



BOSCH



DWW 09W450

DWW09W450



4 242002681429

Návod k použití a montáži

DWW 09W450

Obsah

NÁVOD K POUŽITÍ	3
Důležitá bezpečnostní upozornění	4
Příčiny poškození	7
Ochrana životního prostředí	8
Ekologická likvidace.....	8
Druhy provozu	8
Provoz s odvětráváním	8
Provoz s cirkulací vzduchu	9
Ovládání spotřebiče	9
Zapnutí ventilátoru	10
Osvětlení	10
Čisticí prostředky	10
Čištění a údržba	10
Čištění kovových tukových filtrů.....	12
Vyjmutí kovových tukových filtrů	12
Nasazení kovových tukových filtrů.....	13
Co dělat v případě závady?	13
Tabulka závad	14
Výměna žárovek	14
Zákaznický servis	15
Příslušenství k provozu s cirkulací vzduchu	16
MONTÁŽNÍ NÁVOD	17
Důležitá bezpečnostní upozornění	18
Všeobecné pokyny	20
Provoz s odvětráváním	20
Odvětrávací vedení.....	20
Příprava stěny.....	21
Elektrické připojení	21
Instalace	22
Příprava instalace	22
Instalace	23
Instalace spotřebiče.....	24
Připojení spotřebiče	25
Montáž komínového krytu.....	26

NÁVOD K POUŽITÍ

Další informace o produktech, příslušenství, náhradních dílech a servisu najdete na internetu: www.bosch-home.com/cz a v online-shopu: www.bosch-eshop.com

Důležitá bezpečnostní upozornění

Tento návod k použití si pečlivě prostudujte. Jen pak můžete Váš spotřebič bezpečně a správně ovládat. Návod k použití a montáži si uschovejte pro pozdější použití nebo dalšího majitele.

Jen při odborné instalaci podle montážního návodu je zajištěna bezpečnost během používání. Instalatér je odpovědný za bezchybnou funkci na místě instalace.

Tento spotřebič je určen jen k použití v soukromé domácnosti a domácím prostředí. Spotřebič není určen k provozu ve venkovních prostorách. Výrobce neručí za případné škody, které byly způsobeny nedodržáním pokynů nebo chybnou manipulací. Výrobce neručí za škody způsobené neodborným používáním nebo špatnou obsluhou.

Děti mladší 8 let a osoby se sníženými fyzickými, sensorickými nebo mentálními schopnostmi, nebo s nedostatkem vědomostí a zkušeností ke správnému a bezpečnému ovládnutí spotřebiče, smí spotřebič ovládat pouze pod dohledem odpovědné osoby anebo byly poučeny a pochopily rizika, která z použití vyplývají.

Děti si nesmí hrát se spotřebičem. Čištění a uživatelskou údržbu nesmí provádět děti mladší 8 let, starší děti mohou jen pod dozorem..

Děti mladší 8 let držte v bezpečné vzdálenosti od přírodního kabelu.

Spotřebič hned po vybalení zkontrolujte. Pokud se během přepravy poškodil, nesmí být připojen.

Tento spotřebič není určen k provozu s externími spínacími hodinami nebo s dálkovým ovládnutím.

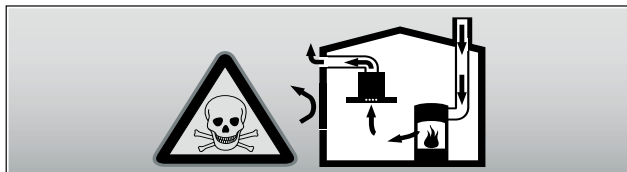
Nebezpečí udušení!

Obalový materiál je pro děti nebezpečný. Nikdy nenechávejte děti hrát si s obaly.

Ohrožení života!

Zpětně nasáté spaliny mohou zapříčinit otravu.

Pokud spotřebič provozujete s odvětráváním a současně s ohništěm, které je závislé na vzduchu v místnosti, zajistěte dostatečný přívod vzduchu.

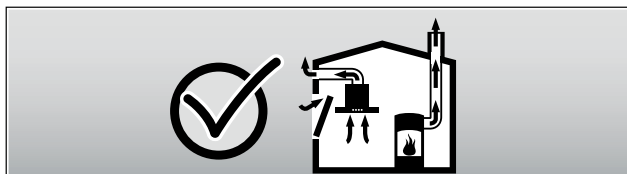


Ohniště závislá na okolním vzduchu (např. plynová, olejová topná tělesa nebo topná tělesa na dřevo nebo uhlí, průtokový ohříváč a ohříváče vody) odebírají vzduch potřebný pro spalování z místnosti a odvádějí spaliny přes výfukový systém (např. komín) ven.

Ve spojení se zapnutým odsavačem par je z kuchyně a sousedních prostor odváděn okolní vzduch – bez dostatečného přívodu vzduchu vzniká podtlak. Jedovaté plyny z komína nebo z odtahové šachty jsou zpětně nasávány do obytných prostor.

- Z toho důvodu musí být zajištěn dostatečný přívod vzduchu.
- Teleskopické průchodky zdí samy nezajistí dodržování mezních hodnot.

Bezpečný provoz je možný, když podtlak v místnosti s ohništěm nepřekročí 4 Pa (0,04 mbar). Toho lze dosáhnout tehdy, když neuzavíratelnými otvory, např. ve dveřích, oknech, teleskopickými průchodkami zdí nebo cestou jiných technických opatření, jako je oboustranný uzávěr apod., může proudit vzduch potřebný pro spalování.



V každém případě si nechte poradit od kominíka, který může posoudit celkové možnosti ventilace v domě a navrhne Vám vhodné řešení.

Pokud je odsavač používán pouze k provozu s cirkulací vzduchu, je provoz možný bez omezení.

Nebezpečí požáru!

- Usazeniny tuku v tukových filtrech se mohou vznítit. **Tukové filtry čistěte minimálně každé 2 měsíce.** Spotřebič nikdy neprovozujte bez tukových filtrů.
- Usazeniny tuku v tukových filtrech se mohou vznítit. V blízkosti spotřebiče nepracujte s otevřeným ohněm (např. flambování). Spotřebič instalujte do blízkosti ohniště na pevná paliva (např. na dřevo nebo uhlí), pokud je k dispozici uzavřený, neodnímatelný kryt. Nesmí lítat jiskry.
- Rozpálený olej a tuk se rychle vznítí. Na rozpálený olej a tuk neustále dohlížejte. Oheň nikdy nehaste vodou. Vypněte varnou desku. Plamen opatrně zahaste pokličkou, dekou apod.
- Plynové varné zóny bez nasazeného varného nádobí vydávají během provozu silný žár. Ventilátor, který se nachází nad nimi, by se mohl poškodit nebo shořet. Plynové varné zóny provozujte jen s nasazeným varným nádobím.
- U současného provozu několika plynových varných zón se uvolňuje silný žár. Ventilátor, který se nachází nad nimi, by se mohl poškodit nebo shořet. Dvě plynové varné zóny s velkým plamenem neprovozujte současně déle než 15 minut. Velký hořák s výkonem větším než 5kW (wok) odpovídá výkonu dvou plynových hořáků.

Nebezpečí popálení!

Přístupné části se během provozu zahřívají. Nikdy se nedotýkejte horkých částí. Děti držte v bezpečné vzdálenosti od spotřebiče.

Nebezpečí poranění!

- Konstruktivní díly uvnitř spotřebiče mohou mít ostré hrany. Noste ochranné rukavice.
- Předměty, které jsou odložené na spotřebiči, mohou upadnout. Na spotřebič neodkládejte žádné předměty.

Nebezpečí zasažení elektrickým proudem!

- Vadný spotřebič může zapříčinit elektrický zkrat. Vadný spotřebič nezapínejte. Vytáhněte síťovou zástrčku nebo v pojistkové skříni vypněte pojistku. Kontaktujte zákaznický servis.
- Neodborné opravy jsou nebezpečné. Jen námi zaškolený technik servisní služby smí provádět opravy a vyměňovat poškozený síťový kabel. Je-li spotřebič poškozen, vytáhněte síťovou zástrčku nebo v pojistkové skříni vypněte pojistku. Kontaktujte zákaznický servis.
- Proniknutá vlhkost může zapříčinit elektrický zkrat. Nepoužívejte vysokotlaký ani parní čistič.

Příčiny poškození

Pozor!

Riziko poškození vlivem koroze. Spotřebič vždy během vaření zapněte, aby se zabránilo tvorbě kondenzované vody. Kondenzovaná voda může zapříčinit korozi.

Vadné žárovky vždy okamžitě vypněte, aby se zabránilo přetížení ostatních žárovek.

Riziko poškození proniklou vlhkostí do elektroniky. Ovládací prvky nikdy nečistěte mokrým hadříkem.

Poškození povrchu nesprávným čistěním. Nerezové plochy čistěte jen ve směru vybroušení. Na ovládací prvky nepoužívejte čističe na nerez.

Poškození povrchu agresivními nebo abrazivními čisticími prostředky. Proto nikdy agresivní a abrazivní čisticí prostředky nepoužívejte.

Riziko poškození v důsledku zpětného toku kondenzátu. Odtahový kanál spotřebiče instalujte s mírným spádem (1° spád).

Ochrana životního prostředí

Spotřebič vybalte a obal ekologicky zlikvidujte.

Ekologická likvidace



Tento spotřebič odpovídá evropské směrnici 2002/96/EG, která se týká elektrický a elektronických starých spotřebičů (WEEE – waste electrical and electronic equipment). Směrnice udává rámec pro zpětný odběr a recyklaci starých spotřebičů v celé EU.

Druhy provozu

Tento spotřebič můžete provozovat s odvětráváním nebo s cirkulací vzduchu.

Provoz s odvětráváním



Nasátý vzduch se čistí přes tukové filtry a potrubím se odvádí ven.

Upozornění: Odvětrávání nesmí být vedeno do komína na odvod kouře nebo do komína na odvod zplodin, který je v provozu, ani do šachty, která slouží k odvětrávání místnosti s ohništi.

- Při odvodu vzduchu do komína na odvod kouře nebo zplodin, který není v provozu, je třeba mít souhlas místní kominické provozovny.
- Pokud je odtah odpadního vzduchu veden vnější stěnou, měla by být použita teleskopická průchodka zdí.

Provoz s cirkulací vzduchu



Nasátý vzduch se přes tukové filtry a aktivní uhlíkový filtr vyčistí a vyčištěný se vrací zpět do kuchyně.

Upozornění: Pokud není instalován aktivní uhlíkový filtr, nemohou být vázány žádné pachové látky z kuchyňských výparů. Různé možnosti provozování spotřebiče s cirkulací vzduchu najdete v prospektech nebo se informujte u Vašeho specializovaného prodejce. K tomu potřebné příslušenství dostanete k zakoupení ve specializované prodejně, v zákaznickém servisu nebo v online-shopu. Čísla příslušenství najdete na konci tohoto návodu k použití.

Ovládání spotřebiče

Tento návod platí pro více modelů spotřebiče. Je možné, že zde popsané znaky vybavení, nebudou odpovídat Vašemu modelu spotřebiče.

Upozornění: Odsavač par zapněte vždy na začátku vaření a vypněte až několik minut po ukončení vaření. Tak budou kuchyňské výpary odstraněny nejúčinněji.

Ovládací panel



Vysvětlení

	Osvětlení Zap./Vyp.
0,1	Ventilátor Vyp./Stupeň ventilátoru 1
2	Stupeň ventilátoru 2
3	Stupeň ventilátoru 3

Zapnutí ventilátoru

Zapnutí Stiskněte tlačítko 1, 2 nebo 3.

Vypnutí Stiskněte tlačítko 0.

Osvětlení

Osvětlení můžete zapnout nezávisle na tom, jestli je ventilátor zapnutý nebo vypnutý.

Stiskněte tlačítko .

Čištění a údržba

Nebezpečí popálení!

Spotřebič se během provozu velmi zahřívá, zejména v oblasti žárovek. Před čištěním spotřebič nechte vychladnout.

Nebezpečí zasažení elektrickým proudem!

Proniknutá vlhkost může zapříčinit ránu elektrickým proudem. Spotřebič čistěte jen vlhkým hadříkem. Před čišťením vytáhněte síťovou zástrčku nebo vypněte pojistku v pojistkové skříni.

Nebezpečí zasažení elektrickým proudem!

Proniknutá vlhkost může zapříčinit ránu elektrickým proudem. Nepoužívejte vysokotlaký ani parní čistič.

Nebezpečí poranění!

Konstrukční díly uvnitř spotřebiče mohou mít ostré hrany. Noste ochranné rukavice.

Čisticí prostředky

Aby se rozdílné plochy nepoškodily použitím nesprávného čisticího prostředku, dbejte údajů v tabulce. Nepoužívejte

- žádné agresivní nebo abrazivní čisticí prostředky,
- žádné čisticí prostředky s vysokým obsahem alkoholu,

- žádné tvrdé drhnoucí polštářky nebo čisticí houby,
- vysokotlaké nebo parní čističe.

Nové pěnové utěrky před použitím řádně vyperte.

Respektujte pokyny, které jsou přiloženy k čisticím prostředkům.

Oblast	Čisticí prostředky
Nerez	<p>Horký mycí roztok: Vyčistěte mycím hadříkem a měkkou utěrkou vytřete dosucha.</p> <p>Nerezové plochy čistěte jen ve směru vybroušení.</p> <p>V zákaznickém servisu nebo ve specializované prodejně dostanete k zakoupení speciální prostředek pečující o nerez. Pečující prostředek naneste v tenké vrstvě na měkké utěrce.</p>
Lakované plochy	<p>Horký mycí roztok: Vyčistěte vlhkým hadříkem a měkkou utěrkou vytřete dosucha.</p> <p>Nepoužívejte čistič na nerez.</p>
Hliník a plast	<p>Čistič na sklo: Vyčistěte měkkou utěrkou.</p>
Sklo	<p>Čistič na sklo: Vyčistěte měkkou utěrkou. V žádném případě nepoužívejte škrabku na sklo.</p>
Ovládací prvky	<p>Horký mycí roztok: Vyčistěte vlhkým hadříkem a měkkou utěrkou vytřete dosucha.</p> <p>Riziko poškození elektroniky v důsledku vlhkosti. Ovládací prvky nikdy nečistěte mokrým hadříkem.</p> <p>Nepoužívejte čistič na nerez.</p>

Čištění kovových tukových filtrů

Nebezpečí požáru!

Usazeniny tuku v tukových filtrech se mohou vznítit. **Tukové filtry čistíte minimálně každé 2 měsíce.** Spotřebič nikdy neprovazujte bez tukových filtrů.

Pokyny

- Nepoužívejte žádné agresivní čisticí prostředky nebo prostředky s obsahem kyselin nebo louhu.
- Při čištění kovových tukových filtrů vyčistěte vlhkou utěrkou také držák filtru ve spotřebiči.
- Kovové tukové filtry můžete čistit také v myčce nádobí.

V myčce nádobí:

Upozornění: Při čištění v myčce nádobí se mohou vyskytnout mírná zbarvení. To však nemá žádný vliv na funkci kovových tukových filtrů.

- Silně znečištěné kovové tukové filtry nemyjte společně s nádobím.
- Kovové tukové filtry volně položte do myčky nádobí. Kovové tukové filtry se nesmí vzpříčit.

Ručně:

Upozornění: Při silném znečištění můžete použít speciální rozpouštěč mastnoty. Tento si můžete objednat prostřednictvím v online-shopu.

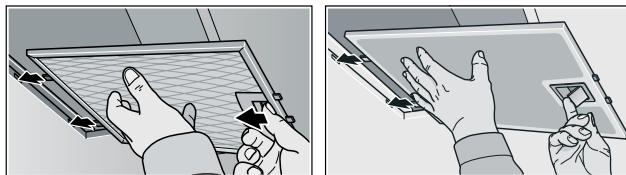
- Kovové tukové filtry namočte do horkého mycího roztoku.
- K čištění používejte kartáč a filtry následně dobře opláchněte.
- Kovové tukové filtry nechte dobře okapat.

Vyjmutí kovových tukových filtrů

1. Otevřete západku a kovové tukové filtry vyklopte dolů. Přitom dejte druhou ruku pod kovové tukové filtry.
2. Kovové tukové filtry vyndejte z držáku.

Pokyny

- Tuk se může nahromadit naspodu v kovovém tukovém filtru.
 - Kovové tukové filtry držte vodorovně, abyste zabránili kapání tuku.



3. Kovové tukové filtry vyčistěte.

Nasazení kovových tukových filtrů

1. Nasadte kovové tukové filtry. Přitom dejte druhou ruku pod kovové tukové filtry.
2. Kovové tukové filtry vyklopte nahoru a zajistěte západku.

Co dělat v případě závady?

Často můžete vzniknuté závady odstranit sami. Předtím, než zavoláte zákaznický servis, dbejte následujících pokynů.

⚠ Nebezpečí zasažení elektrickým proudem!

Neodborné opravy jsou nebezpečné. Jen námi zaškolený technik servisní služby smí provádět opravy a vyměňovat poškozený síťový kabel. Je-li spotřebič poškozen, vytáhněte síťovou zástrčku nebo v pojistkové skříni vypněte pojistku. Kontaktujte zákaznický servis.

Tabulka závad

Závada	Možná příčina	Řešení
Spotřebič nefunguje	Není zasunuta zástrčka	Spotřebič připojte k elektrické síti
	Výpadek proudu	Zkontrolujte, jestli fungují jiné domácí spotřebiče
	Vadná pojistka	V pojistkové skříni zkontrolujte, jestli je pojistka spotřebiče v pořádku
Osvětlení nefunguje.	Vadné žárovky.	Vyměňte žárovky, viz kapitolu „Výměna žárovek“.

Výměna žárovek

⚠ Nebezpečí zasažení elektrickým proudem!

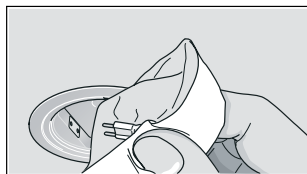
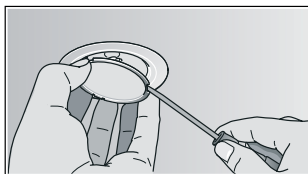
Při výměně žárovek jsou kontakty objímky žárovky pod proudem. Před výměnou vytáhněte síťovou zástrčku nebo vypněte pojistku v pojistkové skříni.

Důležité! Používejte pouze svítidla stejného typu se stejným výkonem (viz objímku žárovky nebo typový štítek ve vnitřním prostoru spotřebiče – vyndejte kovové tukové filtry.

Výměna halogenových žárovek

Upozornění: Halogenové žárovky nesmíte při nasazování uchopovat za skleněnou baňku. K nasazení halogenových žárovek použijte čistou utěrku.

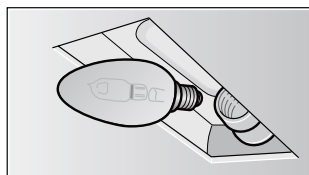
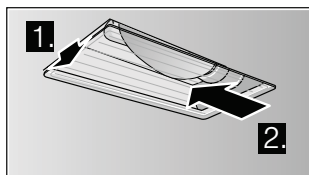
1. Pomocí vhodného náradí opatrně odstraňte kroužek žárovky.
2. Vyndejte žárovku a vyměňte ji za novou stejného typu.



3. Nasadte kryt žárovky.
4. Zastrčte síťovou zástrčku nebo zapněte pojistku.

Výměna žárovek

1. Kryt žárovky mírně nadzvedněte a posuňte k vnější straně spotřebiče.
2. Vyšroubujte žárovku a vyměňte ji za novou stejného typu.



3. Nasadíte kryt žárovky.
4. Zastrčte síťovou zástrčku nebo zapněte pojistku.

Zákaznický servis

Pokud Váš spotřebič vyžaduje opravu, je zde pro Vás náš zákaznický servis. Najdeme vždy vhodné řešení, také proto, abychom zamezili zbytečným výjezdům technika.

Abychom Vám mohli kvalifikovaně pomoci, při telefonátu vždy uvádějte číslo výrobku (E-Nr.) a výrobní číslo (FD-Nr.) spotřebiče. Typový štítek s čísly najdete ve vnitřním prostoru spotřebiče (k tomu je nutné vyndat kovové tukové filtry).

Abyste v případě potřeby nemuseli dlouho hledat, zde si můžete poznačit údaje Vašeho spotřebiče a telefonní číslo zákaznického servisu.

E-Nr.

FD-Nr.

Zákaznický servis ☎

Mějte na zřeteli, že návštěva technika servisní služby v případě nesprávného ovládání není bezplatná ani během záruční lhůty.

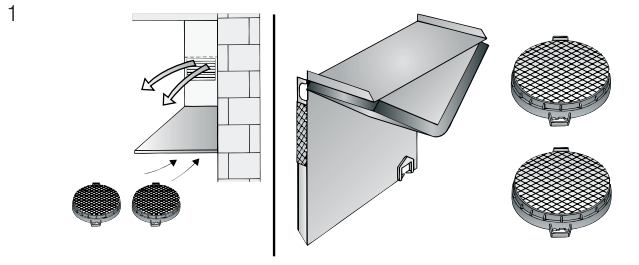
Kontaktní údaje pro nejbližší zákaznický servis ve Vašem okolí najdete zde, nebo v příloženém seznamu zákaznických středisek.

Spolehněte se na způsobilost výrobce. Obratěte se na nás. Tím zajistíte, že bude oprava provedena zaškoleným servisním technikem, který je vybaven originálními náhradními díly pro Váš domácí spotřebič.

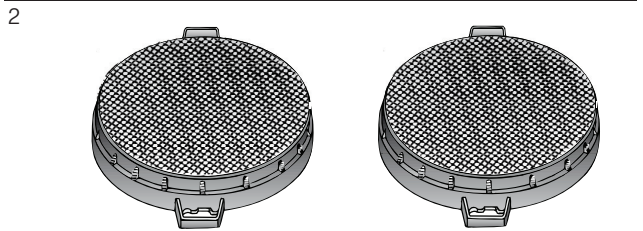
Příslušenství k provozu s cirkulací vzduchu

(není součástí dodávky)

Prvotní vybavení = montážní sada pro provoz s cirkulací vzduchu



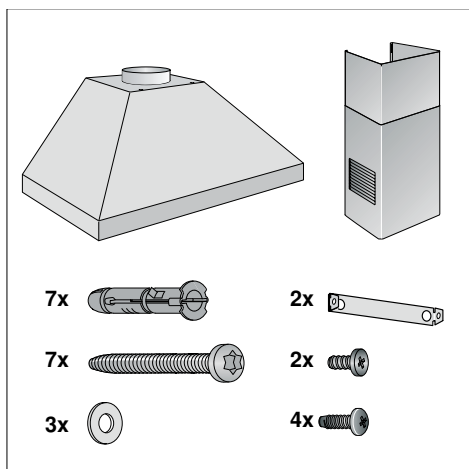
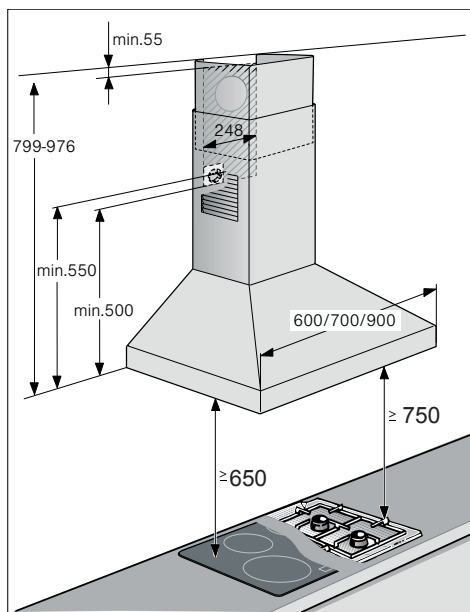
Vyměnitelný filtr



1 DHZ5275

2 DHZ5276

MONTÁŽNÍ NÁVOD



- Tento spotřebič se instaluje na zeď.
- Pro zvláštní části příslušenství (např. k provozu s cirkulací vzduchu) dbejte přiloženého návodu k instalaci.
- Povrch spotřebiče je choulostivý. Při instalaci buďte opatrní, abyste jej nepoškodili.

⚠ Důležitá bezpečnostní upozornění

Tento návod k použití si pečlivě prostudujte. Jen pak můžete Váš spotřebič bezpečně a správně ovládat. Návod k použití a montáži si uschovejte pro pozdější použití nebo dalšího majitele.

Jen při odborné instalaci podle montážního návodu je zajištěna bezpečnost během používání. Instalatér je odpovědný za bezchybnou funkci na místě instalace.

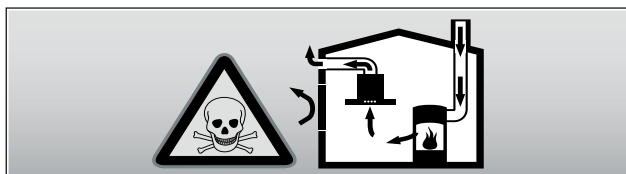
Šířka odsavače par musí odpovídat minimálně šířce varné desky.

Při instalaci varné desky musí být dodrženy platné stavební předpisy a předpisy místního dodavatele elektřiny a plynu.

Ohrožení života!

Zpětně nasáté spaliny mohou zapříčinit otravu.

Pokud spotřebič provozujete s odvětráváním a současně s ohništěm, které je závislé na vzduchu v místnosti, zajistěte dostatečný přívod vzduchu.

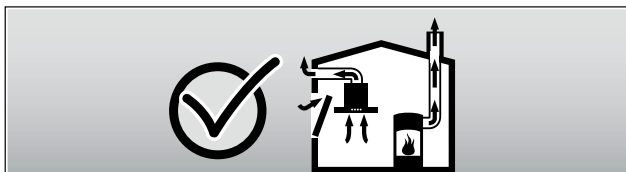


Ohniště závislá na okolním vzduchu (např. plynová, olejová topná tělesa nebo topná tělesa na dřevo nebo uhlí, průtokový ohříváč a ohříváče vody) odebírají vzduch potřebný pro spalování z místnosti a odvádějí spaliny přes výfukový systém (např. komín) ven.

Ve spojení se zapnutým odsavačem par je z kuchyně a sousedních prostor odváděn okolní vzduch – bez dostatečného přívodu vzduchu vzniká podtlak. Jedovaté plyny z komína nebo z odtahové šachty jsou zpětně nasávány do obytných prostor.

- Z toho důvodu musí být zajištěn dostatečný přívod vzduchu.
- Teleskopické průchodky zdi samy nezajistí dodržování mezních hodnot.

Bezpečný provoz je možný, když podtlak v místnosti s ohništěm nepřekročí 4 Pa (0,04 mbar). Toho lze dosáhnout tehdy, když neuzavíratelnými otvory, např. ve dveřích, oknech, teleskopickými průchodkami zdi nebo cestou jiných technických opatření, jako je oboustranný uzávěr apod., může proudit vzduch potřebný pro spalování.



V každém případě si nechte poradit od kominíka, který může posoudit celkové možnosti ventilace v domě a navrhne Vám vhodné řešení.

Pokud je odsavač používán pouze k provozu s cirkulací vzduchu, je provoz možný bez omezení.

Ohrožení života!

Zpětně nasáté spaliny mohou zapříčinit otravu. Při instalaci ventilace s ohništěm, které je závislé na komínu, musí být přívod elektrického proudu odsavače par vybaven vlastním bezpečnostním odpojovacím zařízením.

Nebezpečí požáru!

Usazeniny tuku v tukových filtrech se mohou vznítit. Dodržujte uvedené bezpečnostní vzdálenosti, aby se zamezilo hromadění tepla. Dbejte pokynů k Vaší varné desce. Pokud jsou provozovány společně plynové a elektrické varné zóny, platí největší uvedená vzdálenost.

Spotřebič smí být instalován jen na jedné straně přímo vedle vysoké skříně nebo zdi. Vzdálenost od zdi nebo vysoké skříně musí být minimálně 50 mm.

Nebezpečí poranění!

- Konstrukční díly uvnitř spotřebiče mohou mít ostré hrany. Noste ochranné rukavice.
- Není-li spotřebič správně připevněn na zeď, může upadnout. Všechny upevňovací prvky musí být namontovány pevně a bezpečně.
- Spotřebič je těžký. K manipulaci se spotřebičem je zapotřebí 2 osob. Používejte jen vhodné pomůcky.

Nebezpečí zasažení elektrickým proudem!

Konstrukční díly uvnitř spotřebiče mohou mít ostré hrany. Přívodní kabel se může poškodit, kabel během instalace nemačkejte ani nepřiskřípněte. Přívodní kabel během instalace nemačkejte ani nepřiskřípněte.

Nebezpečí udušení!

Obalový materiál je pro děti nebezpečný. Nikdy nenechávejte děti hrát si s obaly.

Všeobecné pokyny

Provoz s odvětráváním

Upozornění: Odvětrávání nesmí být vedeno do komína na odvod kouře nebo do komína na odvod zplodin, který je v provozu, ani do šachty, která slouží k odvětrávání místnosti s ohništi.

- Při odvodu vzduchu do komína na odvod kouře nebo zplodin, který není v provozu, je třeba mít souhlas místní kominické provozovny.
- Pokud je odtah odpadního vzduchu veden vnější stěnou, měla by být použita teleskopická průchodka zdí.

Odvětrávací vedení

Upozornění: Za reklamace, které jsou zapříčiněny položením trubek, nepřebírá výrobce spotřebiče odpovědnost.

- Spotřebič dosáhne svého optimálního výkonu díky krátké, rovné odtahové trubce s co největším možným průměrem.

- Při použití dlouhých, drsných odtahových trubek s několika oblouky nebo s průměrem menším než 150 mm, spotřebič nedosáhne optimální výkon odsávání a ventilátor bude hlučnější.
- Trubky nebo hadice k položení odtahového vedení musí být z nehořlavého materiálu.

Kulatá trubka

Doporučuje se vnitřní průměr 150 mm, avšak minimálně 120 mm.

Ploché odtahové trubky

Vnitřní průřez musí odpovídat průměru kulaté trubky.

Ø 150 mm cca 177 cm²

Ø 120 mm cca 113 cm²

- Ploché odtahové trubky by neměly mít žádné ostré záhyby.
- U odlišných průměrů použijte těsnící proužky.

Příprava stěny

- Stěna musí být rovná, kolmá s dostatečnou nosností.
- Hloubka vyvrtaných otvorů musí odpovídat délce šroubů. Hmoždinky musí pevně držet.
- Přiložené šrouby a hmoždinky jsou vhodné pro masivní „zdivo“. Pro jiné konstrukce (např. sádkarton, pórobeton, porotón - pálená cihla) použijte odpovídající upevňovací prostředky.
- Maximální hmotnost odsavače činí 40 kg.

Elektrické připojení

⚠ Nebezpečí zasažení elektrickým proudem!

Konstrukční díly uvnitř spotřebiče mohou mít ostré hrany. Přívodní kabel se může poškodit, kabel během instalace nemačkejte ani nepřiskřípněte. Přívodní kabel během instalace nemačkejte ani nepřiskřípněte.

Požadované připojovací údaje jsou uvedeny na typovém štítku ve vnitřním prostoru spotřebiče, k tomu musíte vyndat kovové tukové filtry.

Délka přívodního kabelu: cca 1,30 m

Tento spotřebič odpovídá nařízením o odrušení.

Tento spotřebič smí být připojen jen do předpisově instalované zásuvky s ochranným kontaktem.

Zásuvku s ochranným kontaktem umístěte pokud možno uvnitř krytu komínu.

- Zásuvka s ochranným kontaktem by měla být připojena přes vlastní elektrický obvod.
- V případě, že zásuvka není s ochranným kontaktem po montáži odsávače přístupná, musí být k dispozici jako při pevném připojení, odpojovací zařízení.

V případě požadovaného pevného připojení se musí v instalaci nacházet všepólový dělicí spínač (ochranný spínač vedení, pojistky a stykače) se vzdáleností kontaktů min. 3 mm. Pevné připojení smí provést jen elektrikář.

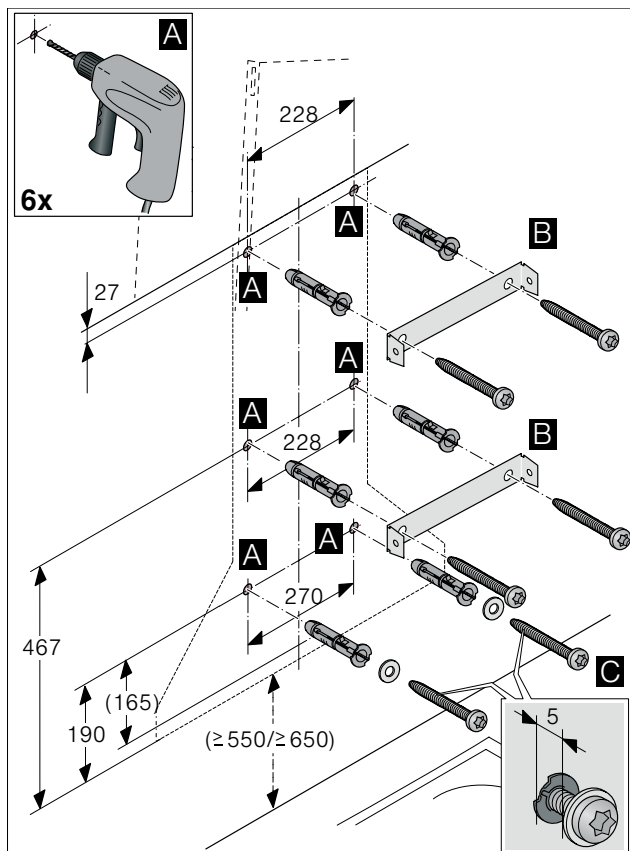
Instalace

Příprava instalace

Pozor!

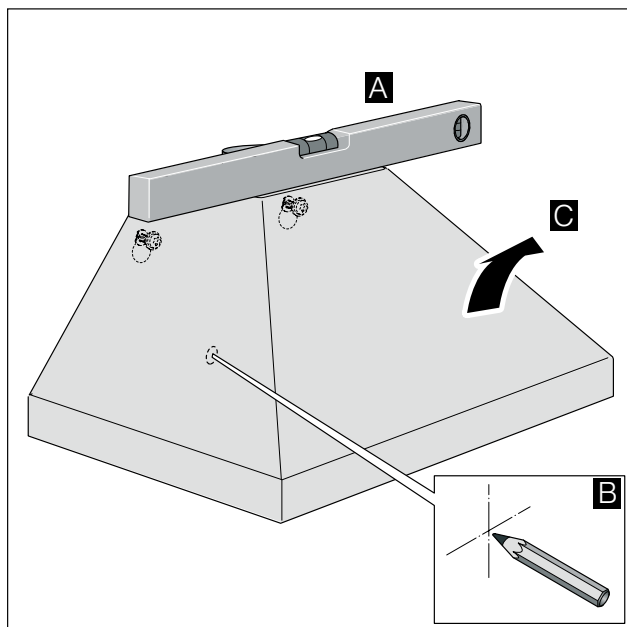
Ujistěte se, že se v oblasti otvorů nenachází žádné vedení pro elektriku, plyn nebo vodu.

1. Od stropu až po spodní hranu odsavače naznačte na stěnu kolmou středovou linii.
2. Naznačte pozice šroubů a konturu v oblasti zavěšení.
3. Pro připevnění vyvrtejte otvory \varnothing 8 mm a hloubkou otvoru 80 mm a do otvorů vtiskněte hmoždinky, tak aby byly v jedné rovině se stěnou. **A**
4. Přišroubujte úhelní pro kryt komínu. **B**
5. Našroubujte 2 upevňovací šrouby s podložkami až na cca 5 mm. **C**



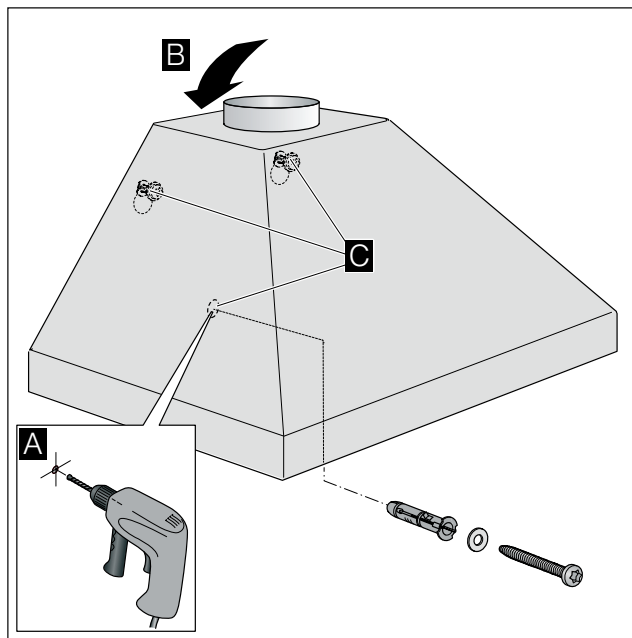
Instalace

1. Zavěste a vyrovnejte spotřebič. **A**
2. Naznačte otvor pro pojistný bezpečnostní šroub. **B**
3. Spotřebič znovu sundejte. **C**



Instalace spotřebiče

1. Vyrtejte otvor pro pojistný bezpečnostní šroub o \varnothing 8 mm a s hloubkou 80 mm a zatlačte do něj hmoždinku v jedné rovině se stěnou. **A**
2. Ochrannou fólii stáhněte ze spotřebiče nejdříve na zadní straně a po montáži úplně.
3. Zavěste spotřebič. **B**
4. Zašroubujte pojistný bezpečnostní šroub s podložkou a všechny šrouby pevně dotáhněte. **C**



Připojení spotřebiče

Připojení odvětrávání

Upozornění: Je-li použita hliníková trubka, oblast připojení nejprve vyhladte.

1. Odtahovou trubku nasadte přímo do vzduchového hrdla.
2. Vytvořte spojení s odtahovým otvorem.
3. Spojovací místa vhodně utěsněte.

Připojení k elektrické síti

1. Síťovou zástrčku připojte do zásuvky s ochranným kontaktem.
2. Při požadovaném pevném připojení, dbejte pokynů v kapitole „Elektrické připojení“.

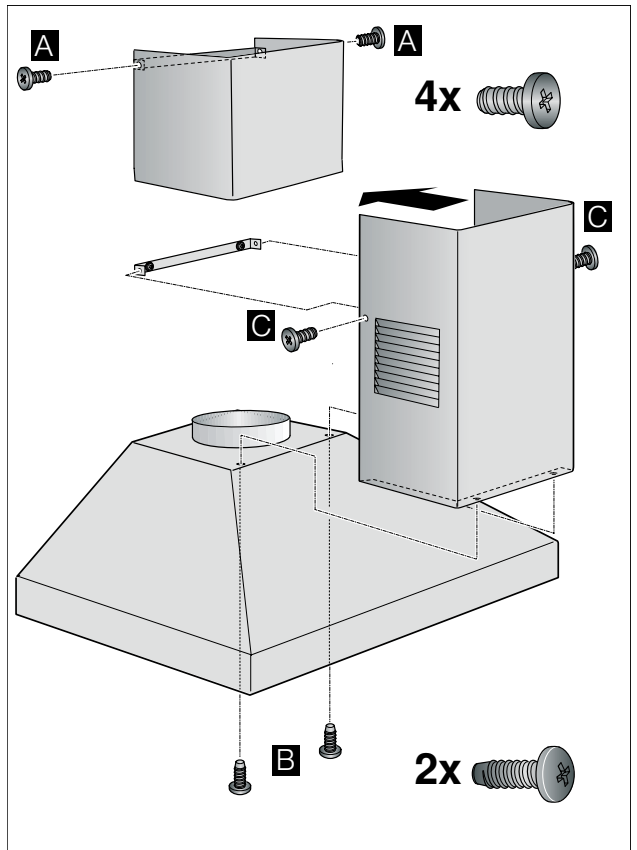
Montáž komínového krytu

Nebezpečí poranění!

Konstrukční díly uvnitř spotřebiče mohou mít ostré hrany.
Noste ochranné rukavice.

1. Komínové kryty od sebe oddělte, přitom stáhněte lepicí pásku.
K tomu stáhněte lepicí pásku.
2. Stáhněte ochrannou fólii z obou komínových krytů.
3. Přišroubujte horní zaslepení komínu pomocí 2 krátkých šroubů z boku na přídržný úhelník. **A**
4. Nasadte spodní zaslepení komínu na spotřebič a přišroubujte ho 2 dlouhými šrouby ze spodu ke spotřebiči. **B**
5. Přišroubujte spodní zaslepení komínu pomocí 2 krátkých šroubů z boku na přídržný úhelník. **C**

Upozornění: Před utáhnutím 2 šroubů vyrovnejte zaslepení komínu.



Obchodní značka BSH:



Značka		BOSCH
Typ/prodejní označení		DWW 09W450
Barevné provedení		nerez
Příkon	W	155
z toho osvětlení	W	60
připojení přívodním kabelem o délce	m	1,3
Vnější rozměry		
výška	mm	799 - 976
šířka	mm	900
hloubka	mm	500
Objem větrání podle DIN 61591	m ³ /h	
při provozu odvětrání	stupeň 1 stupeň 2 stupeň 3	230 290 400
intenzivní stupeň		000
při provozu s cirkulací vzduchu s aktivním filtrem	stupeň 1 stupeň 2 stupeň 3	150 190 230
intenzivní stupeň		----
Doběh ventilátoru	min.	-
Počet motorů:		1
Elektrické připojení		
napětí	V	220 - 230
Bezpečnost/odrušení		
odpovídá bezpečnostním předpisům		•
označení	CE	•
Robert Bosch-Hausgeräte GmbH Carl-Wery-Str. 34, 81739		

hodnoty hlučnosti dle EN 60704-3 a EN 60704-2-13 při odvětrávání:
max. normální stupeň: 65 dB (A) re 1 pW (51 dB(A) 20 μPa akustický tlak)

Případné technické změny, tiskové chyby a odlišnosti ve vyobrazení jsou vyhrazeny bez upozornění. Aktuální návod najdete na webových stránkách www.bosch-home.com/cz

Ujištění dovozce o vydání prohlášení o shodě

Vážený zákazníku,

dle § 13, odst.5 zákona č.22/97 Sb. Vás ujišťujeme, že na všechny výrobky distribuované společností BSH domácí spotřebiče s.r.o. našim obchodním partnerům bylo vydáno prohlášení o shodě ve smyslu zákona č. 22/97 Sb a nařízení vlády č.168/1997 Sb., 169/1997 Sb. a 177/1997 Sb. a příslušných nařízení vlády.

Toto ujištění dovozce o vydání prohlášení o shodě se vztahuje na všechny výrobky včetně plynových spotřebičů, které jsou obsaženy v aktuálním ceníku firmy BSH domácí spotřebiče s.r.o.

Prohlášení o hygienické nezávadnosti výrobků

Všechny výrobky distribuované společností BSH domácí spotřebiče s.r.o. a přicházející do styku s potravinami splňují požadavky o hygienické nezávadnosti dle zákona č.258/2000 Sb., vyhlášky 38/2001 Sb. Toto prohlášení se vztahuje na všechny výrobky přicházející do styku s potravinami uvedené v aktuálním ceníku firmy BSH domácí spotřebiče s.r.o.

Záruční podmínky

Na tento uvedený výrobek je poskytována záruční lhůta 24 měsíců (ode dne prodeje).

Základním průkazem práv spotřebitele ve smyslu Občanského zákoníku je pořizovací doklad (paragon, faktura, leasingová smlouva ap.). Pokud byl při prodeji vydán záruční list, je tento součástí výrobku s výrobním číslem uvedeným na přední straně tohoto záručního listu. Zejména v případech delší než zákonné záruční lhůty je proto záruční list jediným průkazným dokladem práv uživatele pro uznání prodloužené záruky. Ve vlastním zájmu ho proto uschovejte. Nedílnou součástí záručního listu je doklad o pořízení (paragon, faktura, leasingová smlouva apod.) Pro případ prodloužené záruční lhůty z důvodu dříve provedených oprav je nutno předložit i opravní listy z těchto oprav.

Bezplatný záruční servis je možno poskytnout jen v případě předložení pořizovacího dokladu nebo v případě prodloužené záruky i vyplněného záručního listu (musí obsahovat druh spotřebiče, typové označení, výrobní číslo, datum prodeje a označení prodávajícího v souladu s § 620 odst. 3 Občanského zákoníku). Záruční list vyplňuje prodejce a je v zájmu spotřebitele zkontrolovat správnost a úplnost uvedených údajů. Záruční list je platný pouze v originálu, na kopie nebude brán zřetel.

Záruční oprava se vztahuje výhradně na závady, které vzniknou průkazně v době platné záruční lhůty, a to vadou materiálu nebo výrobní vadou. Takto vzniklé závady je oprávněn odstranit pouze autorizovaný servis. Uplatnit záruku může spotřebitel u autorizovaného servisu nebo v prodejně, kde byl spotřebič zakoupen. Zvolí-li spotřebitel jiný, než nejbližší autorizovaný servis, bude na něm, aby nesl v souvislosti s tím zvýšené náklady.

Ze záručních oprav jsou vyloučeny zejména tyto případy:

- výrobek byl instalován nebo používán v rozporu s návodem k obsluze, příp. s návodem na montáž
- údaje na záručním listu nebo dokladu o zakoupení se liší od údajů na výrobním štítku spotřebiče
- při chybějícím nebo poškozeném výrobním štítku spotřebiče
- je-li výrobek používán k jinému než výrobcem stanovenému účelu - spotřebič je určen k používání v domácnosti.
- záruka neplatí, je-li výrobek používán k profesionálním nebo komerčním účelům
- mechanické poškození (závady vzniklé při přepravě)
- poškození vzniklá nepozorností, živelnou pohromou nebo jinými vnějšími vlivy (např. vyšším napětím v elektrorozvodné síti, extrémně tvrdou vodou apod.)
- neodborným zásahem, nepovolenými konstrukčními změnami nebo opravou provedenou neoprávněnou osobou
- běžná údržba nebo čištění, instalace, programování, kontrola parametrů výrobku
- opotřebením vzniklé používáním spotřebiče

Rozšířená záruka nad rámec zákona

U spotřebičů (pračky, myčky) sériově vybavených systémem Aqua-Stop (patent fy BSH) je výrobcem poskytnuta záruka na škody způsobené chybou tohoto systému. Na tyto škody poskytneme náhradu soukromému spotřebiteli a to po celou dobu životnosti spotřebiče.

Upozornění pro prodejce

Prodejce je povinen dát zákazníkovi platný prodejní doklad, kde bude uvedeno datum prodeje a označení spotřebiče a na požádání zákazníka je povinen vystavit správně a úplně vyplněný záruční list v den prodeje výrobku. Při případné předprodejní reklamaci je třeba předložit řádně vyplněný reklamační protokol.

„Spotřebič není určený pro používání osobami (včetně dětí) se sníženými fyzickými, smyslovými a nebo mentálními schopnostmi, a nebo s nedostatkem zkušeností a vědomostí, pokud jim osoba zodpovědná za jejich bezpečnost neposkytne dohled a nebo je nepoučila o používání spotřebiče.“

SEZNAM AUTORIZOVANÝCH SERVISŮ DOMÁCÍCH SPOTŘEBIČŮ BOSCH

Firemní servis + prodej náhradních dílů:

BSH domácí spotřebiče, s.r.o., Pekařská 10b, 155 00 Praha 5

telefon: +420 251 095 546

fax: +420 251 095 559

Firma	Ulice	Město	telefon	mail
Martin Jansta	Tovární 17	280 02 Kolín 5	321723670	janstovi@volny.cz
A PROFISERVIS s.r.o.	Pražská 83	294 71 Benátky nad Jizerou	603201133	aprofiservis@seznam.cz
Irena Komárková ml.	Slovanské údolí 31	318 00 Plzeň	724888887 377387406 377387057	servis-ap@volny.cz
Marek Pollet	Vřesinská 24	326 00 Plzeň	377241172 733133300	pollet@volny.cz
KL servis	Bergmannova 112	356 04 Sokolov - Dolní Rychnov	608151231	info@klservis.eu
ELMOT v.o.s	Blahoslavova 1a	370 04 České Budějovice	387438911 731583433 387437681	elmotch@seznam.cz
ELEKTRO Jankovský s.r.o.	nám. Míru 204	388 01 Blatná	383422554 607749068	blatna@jankovsky.cz; elektro@jankovsky.cz
Bekl	Bílková 3011	390 02 Tábor	381256300 381256303	pracky@email.cz
BMK servis s.r.o.	Chýnovská 98	391 56 Tábor - Měšice	800231231	tabor@bmkervis.cz
B. I. SERVIS	Horova 9	400 01 Ústí n./Labem	472734300 603202588	stepankova@biservis.cz; info@biservis.cz
Petr KUČERA	Topolová 1234	434 01 Most	476441914	serviskucera@seznam.cz
RADEK MENČÍK	Proletářská 120	460 02 Liberec 23	482736542 602288130	elektroservis.mencik@seznam.cz
Wh-servis s.r.o.	Žitavská 63	460 11 Liberec 11	774573399	wh-servis@volny.cz
A - Z Chlazení	Piletická 45	503 41 Hradec Králové 7	495221313 602661664	info@klimatizace.net
ŠKALOUD - servisní, s.r.o.	Smilova 390	530 02 Pardubice	602405453	info@skaloud-servisni.eu
ŠKALOUD - servisní, s.r.o.	Malé náměstí 110	500 03 Hradec Králové	602405453	info@skaloud-servisni.eu
SERVIS ČERNÝ S.R.O.	Mírové náměstí 99	550 01 Broumov	491522881	elektra.99@servis.cerny.cz
ALPHA servis s.r.o.	28. října 22	563 01 Lanškroun	465322747 465322734	info@alphaservis.cz
VIKI, spol. s r.o.	Majakovského 8	586 01 Jihlava	567303546	viki.servis@iol.cz
Dana Bednaříková	Charbulova 73	618 00 Brno	548530004	petr.bednarik@seznam.cz
Caffe Idea - Blažek	Cacovická 66a	618 00 Brno	541240656	info@caffeidea.cz
Faraheit servis s.r.o.	Kaštanová 12	620 00 Brno	548210358	faraheit.servis@seznam.cz
Karel Veselý	Gagarinova 39	669 02 Znojmo	515246788 515264792	elservisznprodejna@tiscali.cz
Jan Liška	Žďárského 214	674 01 Třebíč	602758214	info@elso-servis.cz
ELEKTRO TREFILÍK s.r.o.	Malá strana 286	696 03 Dubňany	518365157 602564967	trefilik@wo.cz
Martin Wlazlo MW	Žerotínova 1155/3	702 00 Ostrava - Moravská Ostrava	602709146 595136057	info@elektroopravna.cz; servis@elektroopravna.cz
Stanislav Novotný	Hoblíkova 15	741 01 Nový Jičín	724269275 556702804	sano@iol.cz
Lumír Majnuš	Bílovecká 146	747 06 Opava 6	724043490 723081976 602282902	mezerova@elektroservis-majnus.cz; hulvova@elektroservis-majnus.cz; vana@elektroservis-majnus.cz
Bosch servis centrum spol. s r.o.	Nábřeží 596	760 01 Zlín	577211029	bosch@boschservis.cz
Elektroservis Živěla	Dolní Novosadská 34	779 00 Olomouc 9	585434844 585435688	servis@elektroserviszivela.cz
ELEKTROSERVIS KOLÁČEK s.r.o.	Polní 20	790 81 Česká Ves u Jeseníku	602767106 774811730; 584428208	elektro.kolacek@centrum.cz
ELEKTROSERVIS KOLÁČEK s.r.o.	Polní 20	790 81 Česká Ves u Jeseníku	602767106 774811730 584428208	elektro.kolacek@centrum.cz

S výhradou průběžných změn, aktuální seznam servisů najdete na webových stránkách www.bosch-home.com/cz

Návod na obsluhu a montáž

DWW 09W450

Obsah

NÁVOD NA OBSLUHU	3
Dôležité bezpečnostné upozornenia	4
Príčiny poškodenia	7
Ochrana životného prostredia	8
Ekologická likvidácia	8
Druhy prevádzky	8
Prevádzka s odvetrávaním	8
Prevádzka s cirkuláciou vzduchu	9
Ovládanie spotrebiča	9
Zapnutie ventilátora	10
Osvetlenie	10
Čistiace prostriedky	10
Čistenie a údržba	10
Čistenie kovových tukových filtrov	12
Vybratie kovových tukových filtrov	12
Nasadenie kovových tukových filtrov	13
Čo robiť v prípade poruchy?	13
Tabuľka porúch	14
Výmena žiaroviek	14
Zákaznícky servis	15
Príslušenstvo k prevádzke s cirkuláciou vzduchu	16
MONTÁŽNY NÁVOD	17
Dôležité bezpečnostné upozornenia	18
Všeobecné pokyny	20
Prevádzka s odvetrávaním	20
Odvetrávacie vedenie	20
Príprava steny	21
Elektrické pripojenie.....	21
Inštalácia	22
Príprava inštalácie	22
Inštalácia	23
Inštalácia spotrebiča	24
Pripojenie spotrebiča	25
Montáž komínového krytu	26

NÁVOD NA OBSLUHU

Ďalšie informácie o produktoch, príslušenstve, náhradných dieloch a servise nájdete na internete: **www.bosch-home.com/sk** a v online-shope: **www.bosch-eshop.com**

Dôležité bezpečnostné upozornenia

Tento návod na obsluhu si dôkladne preštudujte. Len potom môžete Váš spotrebič bezpečne a správne ovládať. Návod a obsluhu a montáž si uschovajte pre neskoršie použitie alebo pre ďalšieho majiteľa.

Len pri odbornej inštalácii podľa montážneho návodu je zaistená bezpečnosť v priebehu používania. Inštalatér je zodpovedný za bezchybnú funkciu na mieste inštalácie.

Tento spotrebič je určený len na použitie v súkromnej domácnosti a domácom prostredí. Spotrebič nie je určený na prevádzku vo vonkajších priestoroch. Výrobca neručí za prípadné škody, ktoré boli spôsobené nedodržaním pokynov alebo nesprávnou manipuláciou. Výrobca neručí za škody spôsobené neodborným používaním alebo nesprávnou obsluhou.

Deti mladšie ako 8 rokov a osoby so zníženými fyzickými, senzorickými alebo mentálnymi schopnosťami alebo s nedostatkom vedomostí a skúseností pre správne a bezpečné ovládanie spotrebiča, môžu spotrebič ovládať len pod dohľadom zodpovednej osoby alebo vtedy, ak boli poučené a pochopili riziká, ktoré z použitia vyplývajú.

Deti sa nesmú hrať so spotrebičom. Čistenie a užívateľskú údržbu nesmú vykonávať deti mladšie ako 8 rokov, staršie deti môžu len pod dozorom.

Deti mladšie ako 8 rokov držte v bezpečnej vzdialenosti od elektrického kábla.

Spotrebič hneď po vybalení skontrolujte. Ak sa počas prepravy poškodil, nesmie byť pripojený.

Tento spotrebič nie je určený na prevádzku s externými spínacími hodinami alebo s diaľkovým ovládačom.

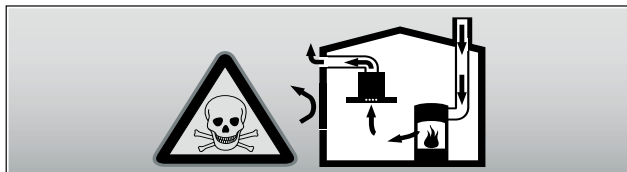
Nebezpečenstvo udusenía!

Obalový materiál je pre deti nebezpečný. Nikdy nenechávajte deti aby sa hrali s obalmi.

Ohrozenie života!

Spätne nasávané spaliny môžu spôsobiť otravu.

Ak spotrebič prevádzkujete s odvetrávaním a súčasne s ohniskom, ktoré je závislé na vzduchu v miestnosti, zaistíte dostatočný prívod vzduchu.

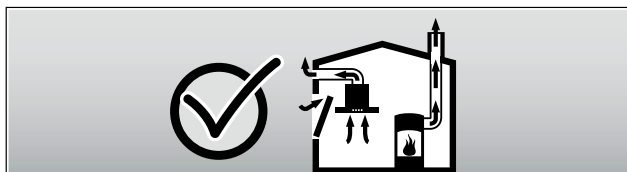


Ohniská závislé na okolitom vzduchu (napr. plynové, olejové výhrevné telesá alebo výhrevné telesá na drevo alebo uhlie, prietokový ohrievač a ohrievače vody) odoberajú vzduch potrebný na spaľovanie z miestnosti a odvádzajú spaliny cez výfukový systém (napr. komín) von.

V spojení so zapnutým odsávačom pár je z kuchyne a susedných priestorov odvádzaný okolitý vzduch – bez dostatočného prívodu vzduchu vzniká podtlak. Jedovaté plyny z komína alebo z odťahovej šachty sú spätne nasávané do obytných priestorov.

- Z toho dôvodu musí byť vždy zaistený dostatočný prívod vzduchu.
- Teleskopické priechodky stien sami nezaistia dodržiavanie hraničných hodnôt.

Bezpečná prevádzka je možná, ak podtlak v miestnosti s ohniskom neprekročí 4 Pa (0,04 mbar). To je možné dosiahnuť vtedy, keď neuzatvárateľnými otvormi, napr. vo dverách, oknách, teleskopickými priechodkami stien alebo cestou iných technických opatrení, ako je obojstranný uzáver a pod., môže prúdiť vzduch potrebný na spaľovanie.



V každom prípade si nechajte poradiť od kominára, ktorý môže posúdiť celkové možnosti ventilácie v dome a navrhne Vám vhodné riešenie.

Ak je odsávač používaný len na prevádzku s cirkuláciou vzduchu, je prevádzka možná bez obmedzenia.

Nebezpečenstvo požiaru!

- Usadeniny tuku v tukových filtroch sa môžu vznietiť.
Tukové filtre čistite minimálne každé 2 mesiace.
Spotrebič nikdy nepoužívajte bez tukových filtrov.
- Usadeniny tuku v tukových filtroch sa môžu vznietiť. V blízkosti spotrebiča nepracujte s otvoreným ohňom (napr. flambovanie). Spotrebič nainštalujte do blízkosti ohniska na pevné palivá (napr. na drevo alebo uhlie) vtedy, ak je k dispozícii uzatvorený, neodnímateľný kryt. Nesmú lietať iskry.
- Rozpálený olej a tuk sa rýchlo vznieti. Na rozpálený olej a tuk neustále dozerajte. Oheň nikdy nehaste vodou. Vypnite varný panel. Plameň opatrne zahaste pokrievkou, dekou a pod.
- Plynové varné zóny bez nasadenej varnej nádoby vydávajú počas prevádzky veľkú žiaru. Ventilátor, ktorý sa nachádza nad nimi, by sa mohol poškodiť alebo zhorieť. Plynové varné zóny používajte len s nasadenými varnými nádobami.
- Pri súčasnom používaní niekoľkých plynových varných zón sa uvoľňuje silná žiaru. Ventilátor, ktorý sa nachádza nad nimi, by sa mohol poškodiť alebo zhorieť. Dve plynové varné zóny s veľkým plameňom nepoužívajte súčasne dlhšie ako 15 minút. Veľký horák s výkonom väčším ako 5 kW (wok) zodpovedá výkonu dvoch plynových horákov.

Nebezpečenstvo popálenia!

Pristupné časti sa v priebehu prevádzky zohrievajú. Nikdy sa nedotýkajte horúcich častí. Deti držte v bezpečnej vzdialenosti od spotrebiča.

Nebezpečenstvo poranenia!

- Konštrukčné diely vo vnútri spotrebiča môžu mať ostré hrany. Noste ochranné rukavice.
- Predmety, ktoré sú odložené na spotrebiči, môžu spadnúť. Na spotrebič neodkladajte žiadne predmety.

Nebezpečenstvo zásahu elektrickým prúdom!

- Chybný spotrebič môže spôsobiť elektrický skrat. Chybný spotrebič nezapínajte. Vytiahnite elektrickú zástrčku alebo v poistkovej skrinke vypnite poistku. Kontaktujte zákaznický servis.
- Neodborné opravy sú nebezpečné. Len nami zaškolený technik servisnej služby môže vykonávať opravy a vymieňať poškodený elektrický kábel. Ak je spotrebič poškodený, vytiahnite elektrickú zástrčku alebo v poistkovej skrinke vypnite poistku. Kontaktujte zákaznický servis.
- Preniknutá vlhkosť môže spôsobiť elektrický skrat. Nepoužívajte vysokotlakový ani parný čistič.

Príčiny poškodenia

Pozor!

Riziko poškodenia vplyvom korózie. Spotrebič vždy počas varenia zapnite, aby sa zabránilo tvorbe kondenzovanej vody. Kondenzovaná voda môže spôsobiť koróziu.

Chybné žiarovky vždy ihneď vypnite, aby sa zabránilo preťaženiu ostatných žiaroviek.

Riziko poškodenia preniknutou vlhkosťou do elektroniky. Ovládacie prvky nikdy nečistite mokrou tkaninou.

Poškodenie povrchu nesprávnym čistením. Nerezové plochy čistite len v smere vybrúsenia. Na ovládacie prvky nepoužívajte čističe na nerez.

Poškodenie povrchu agresívnymi alebo abrazívnymi čistiacimi prostriedkami. Preto nikdy nepoužívajte agresívne a abrazívne čistiace prostriedky.

Riziko poškodenia v dôsledku spätného toku kondenzátu. Odťahový kanál spotrebiče nainštalujte s miernym spádom (1° spád).

Ochrana životného prostredia

Spotrebič vybaľte a obal ekologicky zlikvidujte.

Ekologická likvidácia



Tento spotrebič zodpovedá európskej smernici 2002/96/EG, ktorá sa týka elektrických a elektronických starých spotrebičov (WEEE – waste electrical and electronic equipment). Smernica udáva rámec pre spätný odber a recykláciu starých spotrebičov v celej EÚ.

Druhy prevádzky

Tento spotrebič môžete prevádzkovať s odvetrávaním alebo s cirkuláciou vzduchu.

Prevádzka s odvetrávaním



Nasávaný vzduch sa čistí cez tukové filtre a potrubím sa odvádza von.

Upozornenie: Odvetrávanie nesmie byť vedené do komína na odvod dymu alebo do komína na odvod splodín, ktorý je v prevádzke, ani do šachty, ktorá slúži na odvetrávanie miestnosti s ohniskom.

- Pri odvode vzduchu do komína na odvod dymu alebo splodín, ktorý nie je v prevádzke, je potrebné mať súhlas miestnej kominárskej prevádzky.
- Ak je odťah odpadového vzduchu vedený vonkajšou stenou, mala by byť použitá teleskopická priechodka stenou.

Prevádzka s cirkuláciou vzduchu



Nasávaný vzduch sa cez tukové filtre a aktívny uhlíkový filter vyčistí a vyčistený sa vracia späť do kuchyne.

Upozornenie: Ak nie je nainštalovaný aktívny uhlíkový filter, nemôžu byť viazané žiadne pachové látky z kuchynských výparov. Rôzne možnosti prevádzkovania spotrebiča s cirkuláciou vzduchu nájdete v prospektoch alebo sa informujte u Vášho špecializovaného predajcu. Na to potrebné príslušenstvo si môžete zakúpiť v špecializovanej predajni, v zákazníckom servise alebo v online-shope. Čísla príslušenstva nájdete na konci tohto návodu na obsluhu.

Ovládanie spotrebiča

Tento návod platí pre viac modelov spotrebiča. Je možné, že tu popísané znaky vybavenia, nebudú zodpovedať Vášmu modelu spotrebiča.

Upozornenie: Odsávač pár zapnite vždy na začiatku varenia a vypnite až niekoľko minút po ukončení varenia. Tak budú kuchynské výpary odstránené najúčinnnejšie.

Ovládací panel



Vysvetlenie

	Osvetlenie Zap./Vyp.
0,1	Ventilátor Vyp./Stupeň ventilátora 1
2	Stupeň ventilátora 2
3	Stupeň ventilátora 3

Zapnutie ventilátora

Zapnutie Stlačte tlačidlo 1, 2 alebo 3.

Vypnutie Stlačte tlačidlo 0.

Osvetlenie

Osvetlenie môžete zapnúť nezávisle na tom, či je ventilátor zapnutý alebo vypnutý.

Stlačte tlačidlo .

Čistenie a údržba

Nebezpečenstvo popálenia!

Spotrebič sa v priebehu prevádzky veľmi zohrieva, hlavne v oblasti žiaroviek. Pred čistením spotrebič nechajte vychladnúť.

Nebezpečenstvo zásahu elektrickým prúdom!

Preniknutá vlhkosť môže spôsobiť zásah elektrickým prúdom. Spotrebič čistite len vlhkou tkaninou. Pred čistením vytiahnite elektrickú zástrčku alebo vypnite poistku v poistkovej skrinke.

Nebezpečenstvo zásahu elektrickým prúdom!

Preniknutá vlhkosť môže spôsobiť zásah elektrickým prúdom. Nepoužívajte vysokotlakový ani parný čistič.

Nebezpečenstvo poranenia!

Konštrukčné diely vo vnútri spotrebiča môžu mať ostré hrany. Noste ochranné rukavice.

Čistiace prostriedky

Aby sa rozdielne plochy nepoškodili použitím nesprávneho čistiaceho prostriedku, dbajte na údaje v tabuľke. Nepoužívajte

- žiadne agresívne alebo abrazívne čistiace prostriedky,
- žiadne čistiace prostriedky s vysokým obsahom alkoholu,

- žiadne tvrdé drsné vankúšiky alebo čistiace špongie,
- vysokotlakové alebo parné čističe.

Nové penové utierky pred použitím poriadne vyperte.

Rešpektujte pokyny, ktoré sú priložené k čistiacim prostriedkom.

Oblasť	Čistiace prostriedky
Nerez	<p>Horúci čistiaci roztok: Vyčistite tkaninou na umývanie a mäkkou utierkou vyutierajte do sucha.</p> <p>Nerezové plochy čistíte len v smere vybrúsenia.</p> <p>V zákazníckom servise alebo v špecializovanej predajni si môžete zakúpiť špeciálny prostriedok pre starostlivosť o nerez. Tento prostriedok naneste v tenkej vrstve na mäkkej utierke.</p>
Lakované plochy	<p>Horúci čistiaci roztok: Vyčistite vlhkou tkaninou a mäkkou utierkou vyutierajte do sucha.</p> <p>Nepoužívajte čistič na nerez.</p>
Hliník a plast	<p>Čistič na sklo: Vyčistite mäkkou utierkou.</p>
Sklo	<p>Čistič na sklo: Vyčistite mäkkou utierkou. V žiadnom prípade nepoužívajte škrabku na sklo.</p>
Ovládacie prvky	<p>Horúci čistiaci roztok: Vyčistite vlhkou tkaninou a mäkkou utierkou vyutierajte do sucha.</p> <p>Hrozí riziko poškodenia elektroniky v dôsledku vlhkosti. Ovládacie prvky nikdy nečistíte mokrou tkaninou.</p> <p>Nepoužívajte čistič na nerez.</p>

Čistenie kovových tukových filtrov

Nebezpečenstvo požiaru!

Usadeniny tuku v tukových filtroch sa môžu vznietiť. **Tukové filtre čistite minimálne každé 2 mesiace.** Spotrebič nikdy nepoužívajte bez tukových filtrov.

Pokyny

- Nepoužívajte žiadne agresívne čistiace prostriedky alebo prostriedky s obsahom kyselín alebo lúhu.
- Pri čistení kovových tukových filtrov vyčistite vlhkou utierkou taktiež držiak filtra v spotrebiči.
- Kovové tukové filtre môžete čistiť taktiež v umývačke riadu.

V umývačke riadu:

Upozornenie: Pri čistení v umývačke riadu sa môžu vyskytnúť mierne zafarbenia. To však nemá žiaden vplyv na funkciu kovových tukových filtrov.

- Veľmi znečistené kovové tukové filtre neumývajte spoločne s riadmi.
- Kovové tukové filtre voľne položte do umývačky riadu. Kovové tukové filtre sa nesmú zaseknúť.

Manuálne:

Upozornenie: Pri silnom znečistení môžete použiť špeciálny rozpúšťač mastnoty. Tento rozpúšťač si môžete objednať prostredníctvom online-shopu.

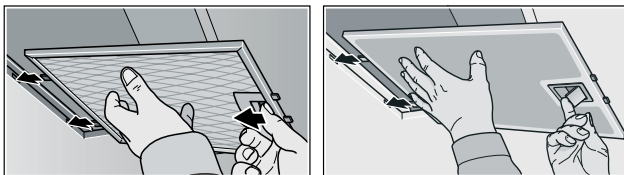
- Kovové tukové filtre namočte do horúceho čistiaceho roztoku.
- Na čistenie používajte kefku a filtre potom dobre opláchnite.
- Kovové tukové filtre nechajte dobre odkvapkať.

Vybratie kovových tukových filtrov

1. Otvorte západku a kovové tukové filtre vyklopte dole. Pritom dajte druhú ruku pod kovové tukové filtre.
2. Kovové tukové filtre vyberte z držiaka.

Pokyny

- Tuk sa môže nahromadiť v spodnej časti kovového tukového filtra.
 - Kovové tukové filtre držte vodorovne, aby ste zabránili kvapkaniu tuku.



3. Kovové tukové filtre vyčistite.

Nasadenie kovových tukových filtrov

1. Nasadte kovové tukové filtre. Pritom dajte druhú ruku pod kovové tukové filtre.
2. Kovové tukové filtre vyklopte smerom hore a zaistite západku.

Čo robiť v prípade poruchy?

Často môžete vzniknuté poruchy odstrániť sami. Skôr ako zavoláte zákaznícky servis, dbajte na nasledujúce pokyny.

⚠ Nebezpečenstvo zásahu elektrickým prúdom!
Neodborné opravy sú nebezpečné. Len nami zaškolený technik servisnej služby môže vykonávať opravy a vymieňať poškodený elektrický kábel. Ak je spotrebič poškodený, vytriahnite elektrickú zástrčku alebo v poistkovej skrinke vypnite poistku. Kontaktujte zákaznícky servis.

Tabuľka porúch

Porucha	Možná príčina	Riešenie
Spotrebič nefunguje	Nie je zasunutá zástrčka	Spotrebič pripojte k elektrickej sieti
	Výpadok elektrického prúdu	Skontrolujte, či fungujú iné domáce spotrebiče
	Chybná poistka	V poistkovej skrinke skontrolujte, či je poistka spotrebiča v poriadku
Osvetlenie nefunguje.	Chybné žiarovky.	Vymeňte žiarovky, pozri kapitola „Výmena žiaroviek“.

Výmena žiaroviek

⚠ Nebezpečenstvo zásahu elektrickým prúdom!

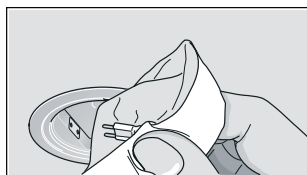
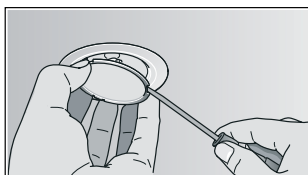
Pri výmene žiaroviek sú kontakty objímky žiarovky pod prúdom. Pred výmenou vytiahnite elektrickú zástrčku alebo vypnite poistku v poistkovej skrinke.

Dôležité! Používajte len svietidlá rovnakého typu s rovnakým výkonom (viď objímka žiarovky alebo typový štítok vo vnútornom priestore spotrebiča – vyberte kovové tukové filtre.

Výmena halogénových žiaroviek

Upozornenie: Halogénové žiarovky nesmiete pri nasadzovaní chytať za sklennú časť. Na nasadenie halogénových žiaroviek použite čistú utierku.

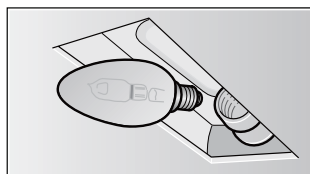
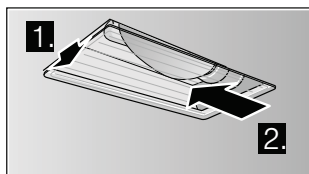
1. Pomocou vhodného náradia opatrne odstráňte krúžok žiarovky.
2. Vyberte žiarovku a vymeňte ju za novú žiarovku rovnakého typu.



3. Nasadte kryt žiarovky.
4. Zastrčte elektrickú zástrčku alebo zapnite poistku.

Výmena žiaroviek

1. Kryt žiarovky mierne nadvihnite a posuňte k vonkajšej strane spotrebiča.
2. Vyskrutkujte žiarovku a vymeňte ju za novú žiarovku rovnakého typu.



3. Nasadíte kryt žiarovky.
4. Zastrčíte elektrickú zástrčku alebo zapnete poistku.

Zákaznícky servis

Ak Váš spotrebič vyžaduje opravu, je tu pre Vás náš zákaznícky servis. Nájdeťme vždy vhodné riešenie, taktiež na to, aby sme zamedzili zbytočným výjazdom technika.

Aby sme Vám mohli kvalifikovane pomôcť, pri telefonáte vždy uvádzajte číslo výrobku (E-Nr.) a výrobné číslo (FD-Nr.) spotrebiča. Typový štítok s číslami nájdete vo vnútornom priestore spotrebiča (na to je potrebné vybrať kovové tukové filtre).

Aby ste v prípade potreby nemuseli dlho hľadať, tu si môžete poznačiť údaje Vášho spotrebiča a telefónne číslo zákazníckeho servisu.

E-Nr.

FD-Nr.

Zákaznícky servis ☎

Majte na pamäti to, že návšteva technika servisnej služby v prípade nesprávneho ovládania nie je bezplatná ani v priebehu záručnej lehoty.

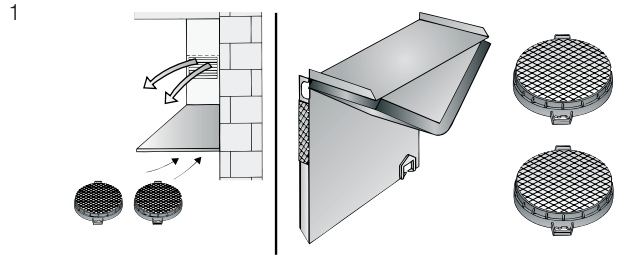
Kontaktné údaje pre najbližší zákaznícky servis vo Vašom okolí nájdete tu, alebo v priloženom zozname zákazníckych stredísk.

Spoľahnite sa na spôsobilosť výrobcu. Obráťte sa na nás. Tým zaistíte, že oprava bude vykonaná zaškoleným servisným technikom, ktorý je vybavený originálnymi náhradnými dielmi pre Vaš domáci spotrebič.

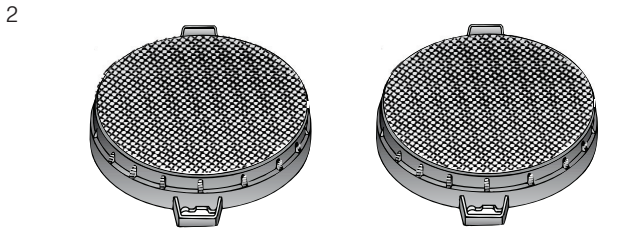
Príslušenstvo k prevádzke s cirkuláciou vzduchu

(nie je súčasťou balenia)

Prvotné vybavenie = montážna sada pre prevádzku s cirkuláciou vzduchu.



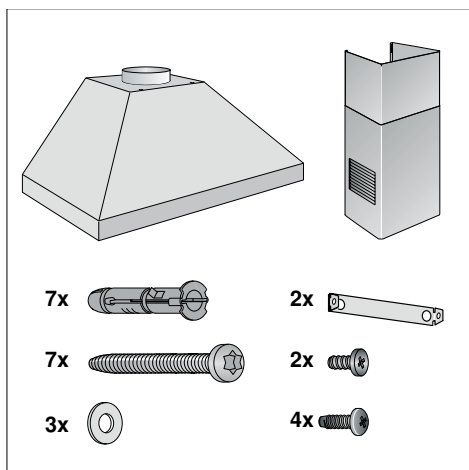
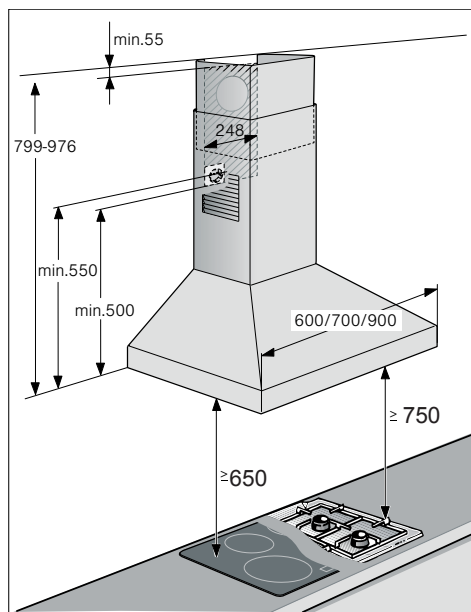
Vymeniteľný filter



1 DHZ5275

2 DHZ5276

MONTÁŽNY NÁVOD



- Tento spotrebič sa inštaluje na stenu.
- Pri špeciálnej časti príslušenstva (napr. pri prevádzke s cirkuláciou vzduchu), dbajte na priložený návod na inštaláciu.
- Povrch spotrebiča je jemný. Pri inštalácii buďte opatrní, aby ste ho nepoškodili.

Dôležité bezpečnostné upozornenia

Tento návod na obsluhu si dôkladne preštudujte. Len potom môžete Váš spotrebič bezpečne a správne ovládať. Návod na obsluhu a montáž si uschovajte pre neskoršie použitie alebo pre ďalšieho majiteľa.

Len pri odbornej inštalácii podľa montážneho návodu je zaistená bezpečnosť v priebehu používania. Inštalatér je zodpovedný za bezchybnú funkciu na mieste inštalácie.

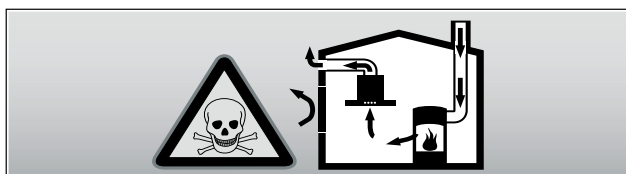
Šírka odsávača pár musí zodpovedať minimálne šírke varného panelu.

Pri inštalácii varného panelu musia byť dodržané platné stavebné predpisy a predpisy miestneho dodávateľa elektrickej energie a plynu.

Ohrozenie života!

Spätne nasávané spaliny môžu spôsobiť otravu.

Ak spotrebič prevádzkujete s odvetrávaním a súčasne s ohniskom, ktoré je závislé na vzduchu v miestnosti, zaistíte dostatočný prívod vzduchu.

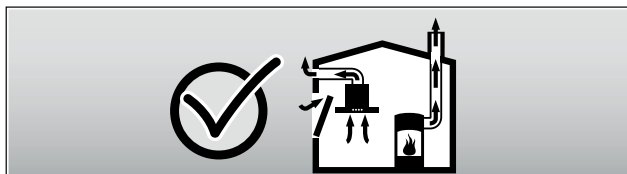


Ohniská závislé na okolitom vzduchu (napr. plynové, olejové výhrevné telesá alebo výhrevné telesá na drevo alebo uhlie, prietokový ohrievač a ohrievače vody) odoberajú vzduch potrebný na spaľovanie z miestnosti a odvádzajú spaliny cez výfukový systém (napr. komín) von.

V spojení so zapnutým odsávačom pár je z kuchyne a susedných priestorov odvádzaný okolitý vzduch – bez dostatočného prívodu vzduchu vzniká podtlak. Jedovaté plyny z komína alebo z odťahovej šachty sú spätne nasávané do obytných priestorov.

- Z toho dôvodu musí byť vždy zaistený dostatočný prívod vzduchu.
- Teleskopické priechodky stien sami nezaistia dodržiavanie hraničných hodnôt.

Bezpečná prevádzka je možná, ak podtlak v miestnosti s ohniskom neprekročí 4 Pa (0,04 mbar). To je možné dosiahnuť vtedy, keď neuzatvárateľnými otvormi, napr. vo dverách, oknách, teleskopickými priechodkami stien alebo cestou iných technických opatrení, ako je obojstranný uzáver a pod., môže prúdiť vzduch potrebný na spaľovanie.



V každom prípade si nechajte poradiť od kominára, ktorý môže posúdiť celkové možnosti ventilácie v dome a navrhne Vám vhodné riešenie.

Ak je odsávač používaný len na prevádzku s cirkuláciou vzduchu, je prevádzka možná bez obmedzenia.

Ohrozenie života!

Spätne nasávané spaliny môžu spôsobiť otravu. Pri inštalácii ventilácie s ohniskom, ktoré je závislé na komíne, musí byť prívod elektrickej energie odsávača pár vybavený vlastným bezpečnostným odpájacím zariadením.

Nebezpečenstvo požiaru!

Usadeniny tuku v tukových filtroch sa môžu vznietiť. Dodržiavajte uvedené bezpečnostné vzdialenosti, aby sa zamedzilo nahromadeniu tepla. Dbajte na pokyny k Vášmu varnému panelu. Ak sú spoločne používané plynové a elektrické varné zóny, platí najväčšia uvedená vzdialenosť.

Spotrebič môže byť nainštalovaný len na jednej strane priamo vedľa vysokej skrine alebo steny. Vzdialenosť od steny alebo vysokej skrine musí byť minimálne 50 mm.

Nebezpečenstvo poranenia!

- Konštrukčné diely vo vnútri spotrebiča môžu mať ostré hrany. Noste ochranné rukavice.
- Ak nie je spotrebič správne pripevnený na stenu, môže spadnúť. Všetky upevňovacie prvky musia byť namontované pevne a bezpečne.
- Spotrebič je ťažký. Pre manipuláciu so spotrebičom sú potrebné 2 osoby. Používajte len vhodné pomôcky.

Nebezpečenstvo zásahu elektrickým prúdom!

Konštrukčné diely vo vnútri spotrebiča môžu mať ostré hrany. Elektrický kábel sa môže poškodiť, kábel počas inštalácie nestláčajte ani nepricviknite.

Nebezpečenstvo udusenía!

Obalový materiál je pre deti nebezpečný. Nikdy nenechávajte deti aby sa hrali s obalmi.

Všeobecné pokyny

Prevádzka s odvetrávaním

Upozornenie: Odvetrávanie nesmie byť vedené do komína na odvod dymu alebo do komína na odvod splodín, ktorý je v prevádzke, ani do šachty, ktorá slúži na odvetrávanie miestnosti s ohniskom.

- Pri odvode vzduchu do komína na odvod dymu alebo splodín, ktorý nie je v prevádzke, je potrebné mať súhlas miestnej kominárskej prevádzky.
- Ak je odťah odpadového vzduchu vedený vonkajšou stenou, mala by byť použitá teleskopická priechodka stenou.

Odvetrávacie vedenie

Upozornenie: Za reklamácie, ktoré sú spôsobené položením rúrok, nepreberá výrobca spotrebiča zodpovednosť.

- Spotrebič dosiahne svoj optimálny výkon vďaka krátkej, rovnej odťahovej rúrke s čo najväčším možným priemerom.

- Pri použití dlhých, drsných odťahových rúrok s niekoľkými oblúkmi alebo s priemerom menším ako 150 mm, nedosiahne spotrebič optimálny výkon odsávania a ventilátor bude hlučnejší.
- Rúrky alebo hadice na polozenie odťahového vedenia musia byť z nehorľavého materiálu.

Okrúhla rúrka

Odporúča sa vnútorný priemer 150 mm, avšak minimálne 120 mm.

Ploché odťahové rúrky

Vnútorný prierez musí zodpovedať priemeru okrúhlej rúrky.

Ø 150 mm cca 177 cm²

Ø 120 mm cca 113 cm²

- Ploché odťahové rúrky by nemali mať žiadne ostré záhyby.
- Pri odlišných priemeroch použite tesniace prúžky.

Príprava steny

- Stena musí byť rovná, kolmá s dostatočnou nosnosťou.
- Hĺbka vyvŕtaných otvorov musí zodpovedať dĺžke skrutiek. Hmoždinky musia pevne držať.
- Priložené skrutky a hmoždinky sú vhodné pre masívne „murivo“. Pre iné konštrukcie (napr. sadrokartón, pórobeton, porotón - pálená tehla) použite príslušné upevňovacie prostriedky.
- Maximálna hmotnosť odsávača je 40 kg.

Elektrické pripojenie

⚠ Nebezpečenstvo zásahu elektrickým prúdom!
Konštrukčné diely vo vnútri spotrebiča môžu mať ostré hrany. Elektrický kábel sa môže poškodiť, kábel počas inštalácie nestláčajte ani nepricviknite. Elektrický kábel v priebehu inštalácie nestláčajte ani nepricviknite.

Požadované údaje týkajúce sa pripojenia sú uvedené na typovom štítku vo vnútornom priestore spotrebiča a pre tento účel musíte vybrať kovové tukové filtre.

Dĺžka elektrického kábla: cca 1,30 m

Tento spotrebič zodpovedá smerniciam o odrušení.

Tento spotrebič môže byť pripojený len do predpisovo nainštalovanej zásuvky s ochranným kontaktom.

Zásuvku s ochranným kontaktom umiestnite podľa možnosti do vnútra krytu komína.

- Zásuvka s ochranným kontaktom by mala byť pripojená prostredníctvom vlastného elektrického obvodu.
- V prípade, že zásuvka nie je s ochranným kontaktom po montáži odsávača prístupná, musí byť k dispozícii ako pri pevnom pripojení, odpájacie zariadenie.

V prípade požadovaného pevného pripojenia sa musí v inštalácii nachádzať všepólový deliaci spínač (ochranný spínač vedenia, poistky a ističa) so vzdialenosťou kontaktov min. 3 mm. Pevné pripojenie musí vykonať iba elektrikár.

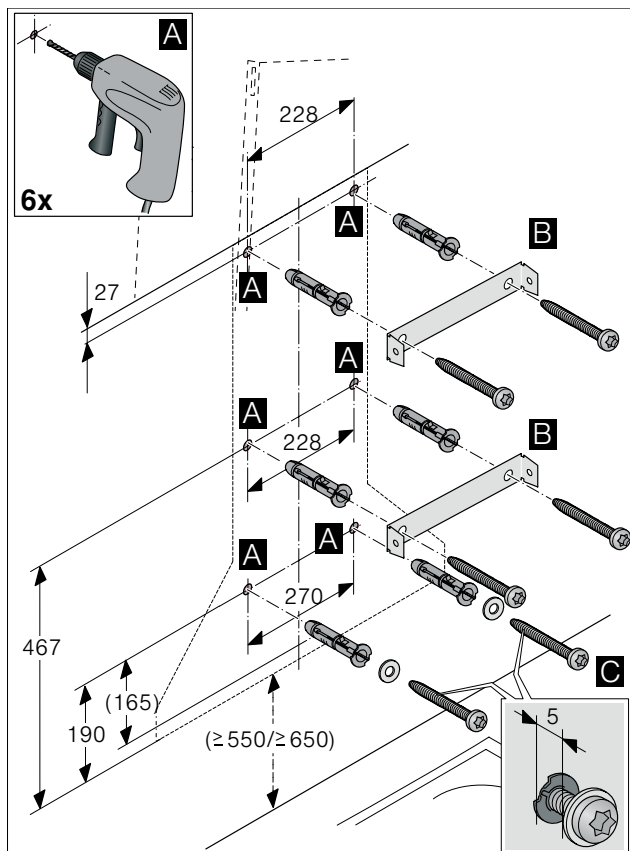
Inštalácia

Príprava inštalácie

Pozor!

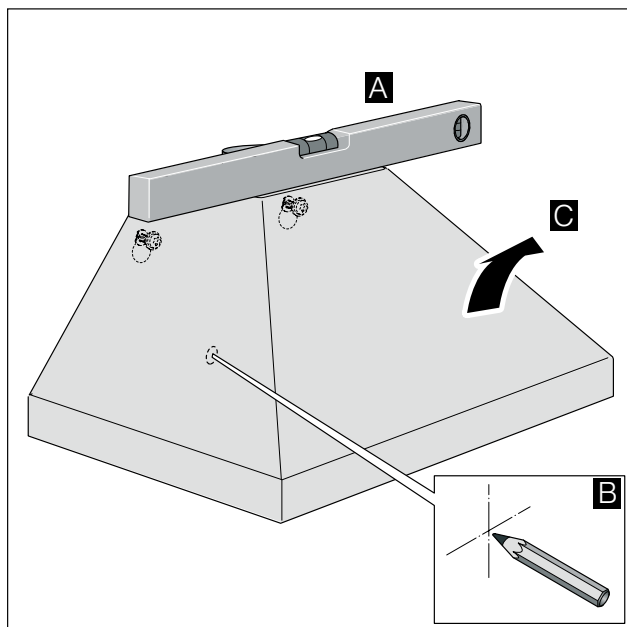
Uistite sa, či sa v oblasti otvorov nenachádza žiadne vedenie pre elektrinu, plyn alebo vodu.

1. Od stropu až po spodnú hranu odsávača naznačte na stenu kolmú stredovú líniu.
2. Naznačte pozíciu skrutiek a kontúru v oblasti zavesenia.
3. Na pripevnenie vyvrtajte otvory \varnothing 8 mm s hĺbkou otvoru 80 mm a do otvorov vtlačte hmoždinky tak, aby boli v jednej rovine so stenou. **A**
4. Priskrutkujte uholník pre kryt komína. **B**
5. Naskrutkujte 2 upevňovacie skrutky s podložkami až na cca 5 mm. **C**



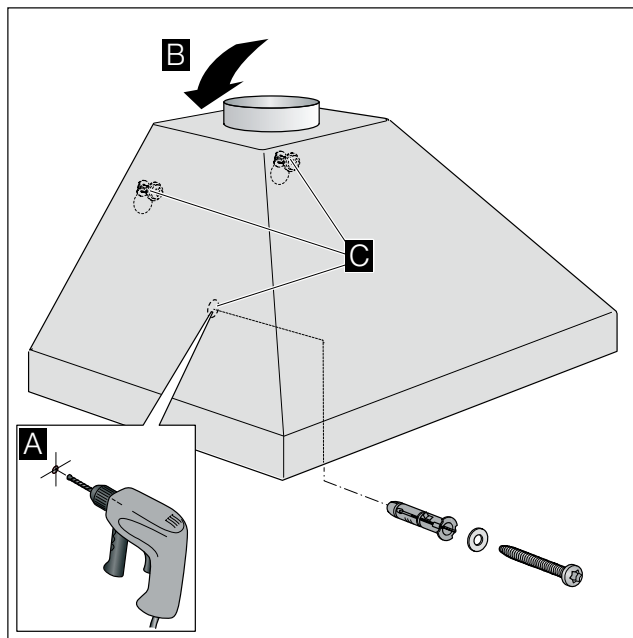
Inštalácia

1. Zaveste a vyrovajte spotrebič. **A**
2. Naznačte otvor pre poistnú bezpečnostnú skrutku. **B**
3. Spotrebič opäť zložte. **C**



Inštalácia spotrebiča

1. Vyvrtajte otvor pre poistnú bezpečnostnú skrutku s $\varnothing 8$ mm a s hĺbkou 80 mm a zatlačte do neho hmoždinku v jednej rovine so stenou. **A**
2. Ochrannú fóliu stiahnite zo spotrebiča najskôr na zadnej strane a po montáži ju stiahnite úplne.
3. Zaveďte spotrebič. **B**
4. Zaskrutkujte poistnú bezpečnostnú skrutku s podložkou a všetky skrutky pevne dotiahnite. **C**



Pripojenie spotrebiča

Pripojenie odvetrávania

Upozornenie: Ak je použitá hliníková rúrka, oblasť pripojenia najskôr vyhladte.

1. Odťahovú rúrku nasadte priamo do vzduchového hrdla.
2. Vytvorte spoj s odťahovým otvorom.
3. Spájacie miesta vhodne utesnite.

Pripojenie k elektrickej sieti

1. Elektrickú zástrčku pripojte do zásuvky s ochranným kontaktom.
2. Pri požadovanom pevnom pripojení, dbajte na pokyny v kapitole „Elektrické pripojenie“.

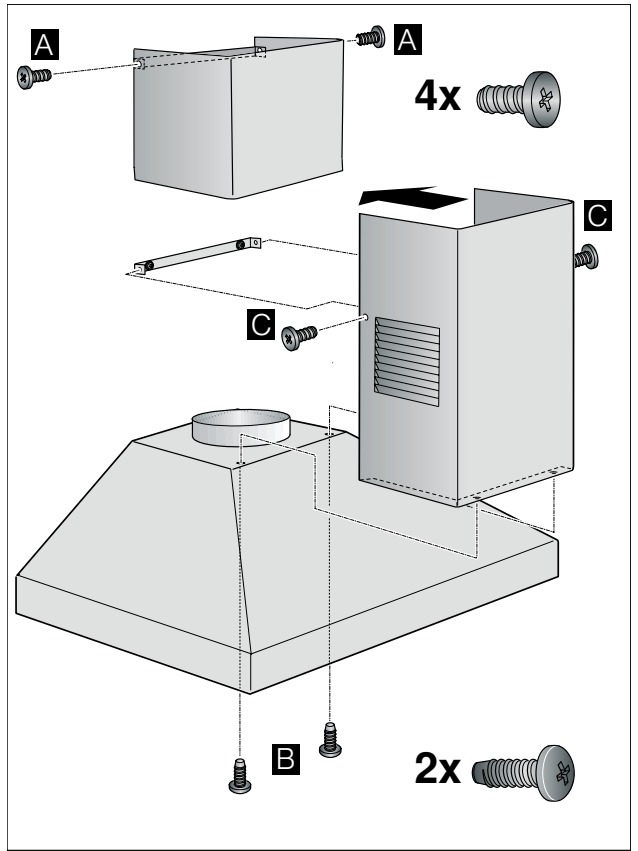
Montáž komínového krytu

Nebezpečenstvo poranenia!

Konštrukčné diely vo vnútri spotrebiča môžu mať ostré hrany.
Noste ochranné rukavice.

1. Komínové kryty od seba oddelíte, pričom stiahnete lepiacu pásku.
K tomu stiahnite lepiacu pásku.
2. Stiahnite ochrannú fóliu z oboch komínových krytov.
3. Priskrutkujte horné zaslepenie komína pomocou 2 krátkych skrutiek zboku na prídržný uholník. **A**
4. Nasadíte dolné zaslepenie komína na spotrebič a priskrutkujte ho 2 dlhými skrutkami zdola ku spotrebiču. **B**
5. Priskrutkujte horné zaslepenie komína pomocou 2 krátkych skrutiek zboku na prídržný uholník. **C**

Upozornenie: Pred dotiahnutím 2 skrutiek vyrovajte zaslepenie komína.



Obchodná značka BSH:



Značka		BOSCH
Typ/predajné označenie		DWW 09W450
Farebné prevedenie		nerez
Príkon	W	155
z toho osvetlenie	W	60
pripojenie sieťovou šnúrou s dĺžkou	m	1,3
Vonkajšie rozmery		
výška	mm	799 - 976
šírka	mm	900
hlĺbka	mm	500
Objem vetrania podľa DIN 61591	m ³ /h	
pri prevádzke odvetrania	stupeň 1 stupeň 2 stupeň 3	230 290 400
intenzívny stupeň		000
pri prevádzke s cirkuláciou vzduchu s aktívnym filtrom	stupeň 1 stupeň 2 stupeň 3	150 190 230
intenzívny stupeň		----
Dobeh ventilátora	min.	-
Počet motorov:		1
Elektrické pripojenie		
napätie	V	220 - 230
Bezpečnosť/odrušenie		
zodpovedá bezpečnostným predpisom		•
označenie	CE	•
Robert Bosch-Hausgeräte GmbH Carl-Wery-Str. 34, 81739		

Hodnoty hlučnosti podľa EN 60704-3 a EN 60704-2-13 pri odvetrávaní:
max. normálny stupeň: 65 dB (A) re 1 pW (51 dB(A) 20 µPa akustický tlak)

Prípadné technické zmeny, tlačové chyby a odlišnosti vo vyobrazení sú vyhradené bez upozornenia. Aktuálny návod nájdete na webových stránkach www.siemens-home.com/sk

Uistenie dovozcu o vydaní prehlásenia o zhode

Vážený zákazník,

Podľa § 13, odst.5 zákona č. 22/97 Zb. Vás uisťujeme, že na všetky výrobky distribuované spoločnosťou BSH domáci spotrebiče s. r. o. našim obchodným partnerom, bolo vydané prehlásenie o zhode v zmysle zákona č. 22/97 Zb a príslušných nariadení vlády.

Toto uistenie dovozcu o vydaní prehlásenia o zhode sa vzťahuje na všetky výrobky vrátane plynových spotrebičov, ktoré sú obsiahnuté v aktuálnom cenníku firmy BSH domáci spotrebiče s. r. o.

Odporúča sa, aby výrobky montoval a uviedol do prevádzky autorizovaný servis, ktorý poskytuje záruku odbornej montáže, predvedenie a preskúšanie výrobku. Montáž a inštalácia spotrebiča, musí byť vykonaná v súlade s vyhláškou ÚBP SR č.508/2009 Z. z. súvisiacich predpisov a noriem v platnom znení. Pred montážou výrobku je nutné, aby boli splnené všetky podmienky pre pripojenie na inžinierske siete podľa platných noriem a podľa návodu na použitie.

Záručné podmienky

- na výrobok sa poskytuje záručná doba 24 mesiacov odo dňa zakúpenia výrobku kupujúcim
- pri reklamácií je podmienkou predložiť platný daňový doklad o kúpe výrobku (napr. pokladničný blok, faktúru a pod.)
- ak je výrobok používaný k inému než výrobcom stanovenému účelu, alebo je výrobok používaný v rámci predmetu obchodnej činnosti, poskytuje sa záručná doba 6 mesiacov odo dňa zakúpenia, nakoľko spotrebiče sú určené výhradne pre použitie v domácnosti
- za vadu výrobku sa nepovažuje jeho nadmerné opotrebovanie a z toho vyplývajúce absencie niektorých pôvodných vlastností, ktoré boli spôsobené napr. zanedbaním bežnej údržby, čistenia, nadmerným používaním výrobku
- záručná doba neplynie po dobu, po ktorú kupujúci nemôže užívať tovar pre jeho vady, za ktoré zodpovedá predávajúci
- ak nebude zistená žiadna závada, na ktorú sa vzťahuje bezplatná záručná oprava alebo bude zistená závada nezavinená výrobcom, hradí náklady spojené s vyslaním servisného technika osoba, ktorá uplatnila nárok na túto opravu
- záručné opravy vykonávajú autorizované servisné strediská podľa zoznamu uvedeného v tomto záručnom liste

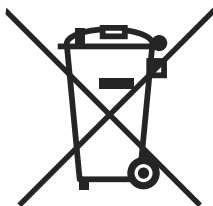
Právo na bezplatnú opravu výrobku na náklady BSH domáci spotrebiče, s.r.o. organizačná zložka Bratislava zaniká, ak:

- je nečitateľný výrobný štítok, alebo na výrobku chýba
- údaje na záručnom liste, prípadne na doklade o predaji sa líšia od údajov uvedených na výrobnom štítku spotrebiča
- výrobok bol namontovaný v rozpore s návodom na montáž, prípadne nebol dodržaný súlad s platnými STN, alebo s návodom na obsluhu
- výrobok bol neodborne namontovaný, alebo nebol uvedený do prevádzky organizáciou oprávnenou v zmysle vyhlášky ÚBP SR č.718/2002 Z. z., platí pre plynové spotrebiče a spotrebiče s elektrickým napájaním 400 V, ako i na spotrebiče dodávané bez elektrického kábla, prípadne bez elektrickej koncovky
- bola vykonaná konštrukčná zmena alebo zásah do výrobku neoprávnenou osobou
- závada na výrobku vznikla použitím neoriginálnych náhradných dielov, alebo príslušenstva
- sa jedná o poškodenie: mechanické, nadmernou záťažou, v dôsledku vodného kameňa, neodborného zapojenia, živelnou pohromou, vonkajšími vplyvmi a pod.



Rozšířená záruka nad rámec zákona

Pri spotrebičoch (práčky, umývačky riadu) sériovo vybavených systémom „AquaStop“, je výrobcom poskytnutá záruka na škody vzniknuté nesprávnou funkciou tohto systému a to po celú dobu životnosti spotrebiča (toto sa nevzťahuje na vlastný aqua-stop). Ak vzniknú škody vodou spôsobené chybou systému „Aqua Stop“, poskytneme náhradu týchto škôd.



Symbol uvedený na výrobku alebo jeho obale upozorňuje na to, že výrobok po skončení jeho životnosti nepatrí k bežnému domácejmu odpadu, ale ho treba odovzdať do špeciálnej zberne odpadu na recyklovanie elektrických alebo elektronických spotrebičov.

Vašou podporou správnej likvidácie pomáhate získať opäť cenné suroviny a chrániť tak životné prostredie. Ďalšie informácie o recyklovaní tohto výrobku získate na miestnom úrade, v zberni odpadu alebo v združení Envidom, ktoré zabezpečuje zber, prepravu, spracovanie, recykláciu a ekologické zneškodňovanie elektroodpadu v zmysle zákona.

Prehlásenie o hygienickej nezávadnosti výrobkov

Všetky výrobky distribuované spoločnosťou BSH domácí spotřebiče s.r.o. a přicházejúce do styku s potravinami splňajú požiadavky o hygienickej nezávadnosti podľa zákona č. 258/2000 Zb., vyhlášky 38/2001 Zb. Toto prehlásenie sa vzťahuje na všetky výrobky prichádzajúce do styku s potravinami uvedené v aktuálnom cenníku firmy BSH domácí spotřebiče s.r.o.

„Spotřebič nie je určený pre použitie osobami (vrátane detí) so zníženými fyzickými, zmyslovými alebo mentálnymi schopnosťami, alebo s nedostatkom skúseností a vedomostí, ak im osoba zodpovedná za ich bezpečnosť neposkytne dohľad a alebo ich nepoučila o používaní spotrebiča.“

ZOZNAM SERVISNÝCH STREDISK

085 01	Bardejov	Partizánska 14	Peter Špiš	www.splikelektro.sk	spikservis@gates.sk	054/4748227	0903 527102
821 07	Bratislava	Kazanská 56	Martin Ščasný servis domácich spotrebičov		gdggenau@orange.sk	02/38103355	0918996988
811 07	Bratislava	Mýtna 17	Viva elektro servis, s. r.o.	www.vivaservis.sk	servis@vivaservis.sk	02/45958855	0905722111
945 01	Komárno	Mesačná 20	LASER Komárno spol. s r.o.	www.laser-ko.sk	servis@laser-ko.sk	035/7702688	0915222454
040 01	Košice	Komenského 14	Ing. Ľubor Kolesár Kúbis		kubisservis@mail-t-com.sk	055/6214177	0905894769
071 01	Michalovce	Ul.Obrancov mieru 9	ELEKTROSERVIS VALTIM		valtska@domitl@stoline.sk	056/6423290	0903855309
949 01	Nitra	Spoivovacia 7	EXPRES servis Anna Elmanová		expres.servis@naex.sk	037/6524597	09035524108
920 01	Priešťany	Žilinská 47	Domoss Technika a.s.	www.domoss.sk	servis@domoss.sk	033/7744810	033/7742417
088 01	Poprad	Továrenská ul.č.3	TATRACHLAD POPRAD s.r.o.	www.tatrachlad.sk	tatrachlad@tatrachlad.sk	052/7722023	0903906828
080 05	Prešov	Svátska 6695/57A	BARAN servis - Baran Ľuboš	www.baranservis.sk	baranservis@baranservis.sk	051/7721439	0903904572
971 01	Previdza	V.Clementisa 6	ELEKTROSERVIS Pavlíček Peter	www.peterpavlicek-elektroservis.sk	pavlicek.elektroservis@stoline.sk	046/5485778	0905264822
979 01	Rimavská Sobota	B. Bartoka 24	N.B.ELEKTROCENTRUM		nbelektrocentrum@stoline.sk	047/5811877	0905664258
034 72	Ružomberok	Liptovská Lužná 496	Elpra spol. s r.o.		elpra@speednet.sk	044/43396413	0905577817
038 52	Súčany	Hlavná ul. č. 5	BSC - servis centrum spol. s r.o.	www.bsc-serviscentrum.eu	bsc@bsc-serviscentrum.eu	043/4003424	090227217
911 08	Trenčín	Mateja Bela 37	Jozef Rožník	www.dshservis.sk	roznik@dshservis.sk		0903702458
960 01	Zvolen	Hviezdoslavova 34	STAFEXPRESS-ELEKTROSERVIS		stafexpress.zvservis@mail-t-com.sk	045/6400798	0905259983
010 01	Žilina	Komenského 38	M-SERVIS Mareš Jaroslav	www.m-servis.sk	mservis@zoznam.sk	041/5640627	



Seznam servisních partnerů a informace o záručních podmínkách naleznete na:

**www.bosch-home.com/cz
infolinka: + 420 251 095 555**

Zoznam servisných partnerov a informácie o záručných podmienkach nájdete na:

**www.bosch-home.com/sk
infolinka: + 421 244 452 041**