



FABER

Návod k použití

Model

Ranch Angolo

Vážený zákazníku,

děkujeme za Vaši důvěru při výběru odsavače par. Tento výrobek byl navržen a vyroben s maximální péčí, na základě dlouholeté tradice, vývoje a výzkumů, s důrazem na prvotřídní kvalitu.

K tomu, aby Váš odsavač dobře plnil svoji funkci, je třeba dodržet pokyny, které jsou uvedeny v tomto návodu. Zvláštní pozornost prosím věnujte následujícím čtyřem bodům, týkají se totiž záležitostí, ve kterých nejčastěji dochází k pochybení. Uvádíme je proto na tomto místě, přestože se s těmito informacemi setkáte znovu v příslušných kapitolách.

- Dbejte, aby odtahové potrubí bylo dostatečně dimenzované. Pro výrobky s výkonem do 250 m³/hod. postačí potrubí o průměru 100 mm (nebo ploché potrubí odpovídajícího průřezu), pro výkon 250 - 650 m³/hod. je nutné použít potrubí o průměru nejméně 125 mm (nebo odpovídající ploché potrubí), pro výkony nad 650 m³/hod. je nutné použít potrubí o průměru 150 mm (nebo odpovídající ploché potrubí). **Nedostatečně dimenzované, nebo příliš dlouhé (více jak 4m) a členité potrubí podstatně snižuje účinnost odsavače a zároveň zvyšuje jeho hlučnost.** U dlouhého potrubí je navíc větší nebezpečí kondenzace vodních par.
- Bude-li odsavač pracovat s vnějším odtahem (ne jako recirkulační), dbejte, aby byla instalována **zpětná klapka**.
- Ani u nejvýkonnějších výrobků nevzniká v sací zóně tak silné proudění vzduchu, které by dokázalo dokonale usměrnit a odsát veškerý parami nasycený vzduch nad varnou deskou. **Pokud pozorujete (například při silném varu vody v otevřené nádobě), že část par nebyla nasáta, nejedná se zpravidla o závadu.** Správně dimenzovaný a instalovaný odsavač totiž zajistí 10x za hodinu kompletní výměnu vzduchu ve Vaší kuchyni, což postačuje k optimálnímu odvětrání při vaření. A pokud jej necháte pracovat ještě určitou dobu po ukončení vaření, dosáhnete dokonalého odstranění veškerých par a pachů.
- Odsavače par v provedení INOX jsou vyrobeny z nerezové oceli AISI 430 (ČSN 17040, DIN 1.4016).
- Nerezový povrch je ušlechtilý, ale velmi zranitelný. Vyvarujte se při čištění použití prostředků, které by jej mohly poškrábat. **Nikdy nepoužívejte prostředky obsahující agresivní látky, zejména chlór (Savo a pod.), které mohou zanechat na povrchu neodstranitelné skvrny.** Doporučujeme používat prostředky, které pro tento účel dodává výrobce. Věnujte zvýšenou pozornost kapitole v závěru tohoto návodu - **Údržba povrchu odsavače**.

Mnoho spokojenosti s novým pomocníkem ve Vaší domácnosti přeje

PROMTINVEST spol. s r.o.
zastoupení FABER pro ČR

OBSAH:

POSTUP PŘI INSTALACI

3

OVLÁDÁNÍ

8

ÚDRŽBA

9

ZÁKLADNÍ ÚDAJE

Tento odsavač par je určen pro instalaci do rohu na stěnu nad sporákem. Může pracovat způsobem odvádění odsávaného vzduchu mimo místnost nebo způsobem filtrace a zpětného vrácení recyklovaného vzduchu do místnosti (recirkulační provoz).

S ohledem na složitost a hmotnost celého přístroje doporučujeme svěřit instalaci odborníkovi kvůli dodržení všech příslušných předpisů o odvádění odsávaného vzduchu. Výrobce odmítá jakoukoliv odpovědnost za škody způsobené nesprávnou či neodbornou instalací

SLOŽENÍ ODSAVAČE - PŘÍSLUŠENSTVÍ

Pos. ks ČÁSTI VÝROBKU

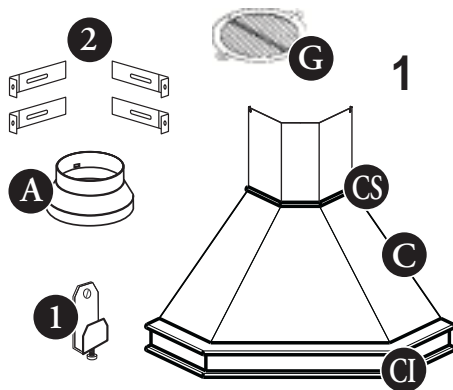
- C** 1 korpus (tělo) odsavače s ovládáním, tukovými filtry a ventilační jednotkou
- G** 1 mřížka průměr 125 mm
- A** 1 redukce průměr 120/150 mm
- CS** 1 dřevěný horní rámeček
- CI** 1 dřevěný spodní rám

PŘÍSLUŠENSTVÍ

- 1** 2 úchytky pro zavěšení korpusu
- 2** 4 konzoly pro zavěšení minínu

DOKUMENTACE

- 1** návod k použití



BEZPEČNOSTNÍ NAŘÍZENÍ

- Nenapojujte odvod odsávaného vzduchu z odsavače do potrubí odvádějícího kouř vzniklý spalováním (u kotlů, krbů, apod).
- Přesvědčete se, že napětí el. sítě odpovídá údajům uvedeným na štítku umístěném uvnitř odsavače.
- Je-li odsavač zapojen do sítě prostřednictvím dvoupólového vypínače, musí mít vypínač rozpětí kontaktů alespoň 3 mm.
- Je-li výrobek opatřen zemnicím vodičem, dbejte na řádné uzemnění.
- Minimální bezpečná vzdálenost mezi plotnou a odsavačem je 65 cm.
- Pod odsavačem nemanipulujte s otevřeným ohněm kromě plamene daného hořáky vařidlové desky.
- Při smažení mějte pod stálou kontrolou pánve: tuk by se mohl zahřátím vznítit.
- Před započítím jakéhokoliv čištění či údržby odpojte odsavač ze sítě vytažením ze zásuvky nebo vypnutím hlavního vypínače.
- Při souběžném použití odsavače v jedné místnosti se spotřebiči s přímým spalováním (např. přístroje na plyn), je třeba zajistit dostatečné větrání místnosti. Správný a bezpečný provoz je zajištěn, pokud maximální podtlak v místnosti nepřesáhne 0,04 mBar; zabrání se tak zpětnému průniku zplodin hoření do místnosti.
- Provádějte pečlivou a včasnou údržbu tukových a uhlíkových filtrů v intervalech doporučených výrobcem nebo i častěji při intenzivnějším používání (více než 4 hodiny denně).
- Nenechávejte hořet otevřený plamen pod odsavačem: než odsunete hrnce, zhasněte plamen nebo jej alespoň na chvíli stáhněte na minimum a mějte jej pod dohledem.
- Regulujte vždy plamen tak, aby jste zabránili jeho bočnímu vyšlehávání zpod hrnců: ušetříte tak energii a zabráníte nebezpečnému koncentrování tepla.
- Nikdy nepoužívejte odsavač k jiným účelům než k odvodům kuchyňských par.

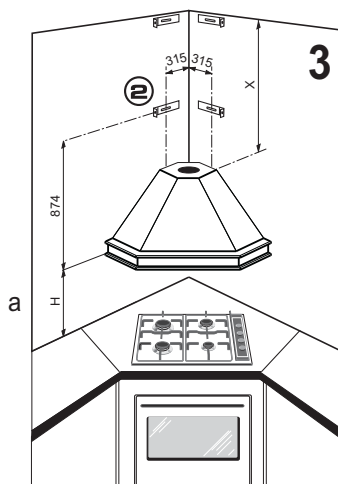
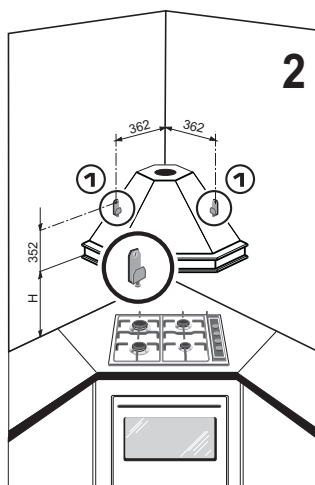
INSTALACE

Pro usnadnění instalačních prací postupujte podle následujícího schématu:

- Montáž úchytek 1 a konzol 2
- Montáž korpusu odsavače.
- Elektrické připojení a kontrola funkcí.
- Montáž teleskopického komínu.

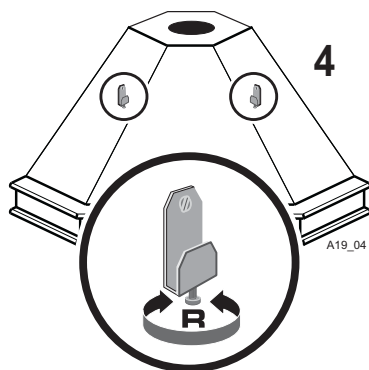
MONTÁŽ ÚCHYTEK

- Narýsujte na stěnu body **(obr. 2)** pro montáž úchytek ve vzdálenosti 362 mm od rohu ve výšce $H + 352$ mm, kde **H** je vzdálenost dolní hrany odsavače od pracovní desky (minimálně 650 mm). Vyrtejte vrtákem o průměru 8 mm otvory do zdi a připevněte úchytky pomocí hmoždinek a šroubů z příbalené sady.
- Pro instalaci komínu označte na stěně místa pro vyvrtání otvorů pro upevnění konzol dle **obr. 3**. Horní konzolu instalujte ve vzdálenosti 315 mm od rohu a 30 mm od stropu nebo rampy, dolní rovněž ve vzdálenosti 315 mm od rohu ve výšce $H + 874$ mm. Vyrtejte otvory průměr 8 mm a pomocí šroubů a hmoždinek z příbalené sady připevněte konzoly.

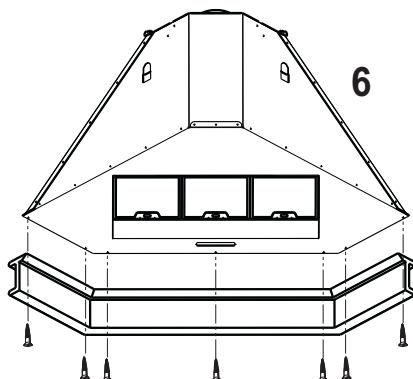
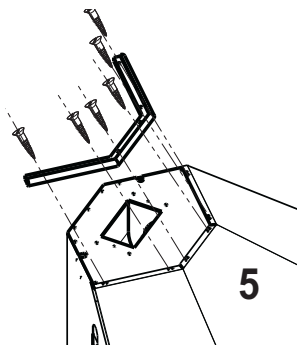


MONTÁŽ KORPUSU ODSAVAČE

- Zašroubujte do půlky dráhy dva šrouby **R** na úchytkách (**obr. 4**).
- Zavěste odsavač na úchytky (**obr. 4**) přípevněné ke zdi.
- Svisle a vodorovně vyrovnejte odsavač pomocí obou šroubů **R**.
- Pomocí 6 šroubů z příbalové sady přípevněte horní dřevěný rámeček (**obr. 5**).
- Pomocí 7 šroubů z příbalové sady přípevněte dolní dřevěný rám (**obr. 6**).

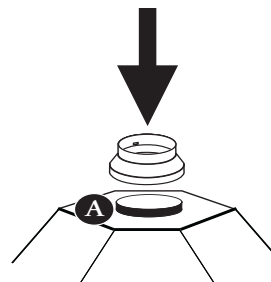

MONTÁŽ TELESKOPICKÉHO KOMÍNU

- Lehce roztáhněte horní část komínu **S** a nasadte jej na konzoly (**obr. 5**).
- Zkontrolujte správné zapadnutí záhybů do konzol.
- Přípevněte horní komín pomocí šroubů z dodané sady.
- Obdobným způsobem nasadte dolní část komínu.
- Spojení komínů docílíte energickým zatlačením směrem dovnitř.



ELEKTRICKÉ PŘIPOJENÍ A KONTROLA FUNKCÍ

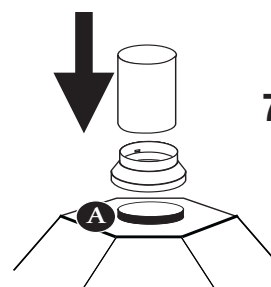
- Je nutno důsledně dodržovat upozornění týkající se bezpečnosti.
- Po připojení k elektrické síti si ověřte správnou funkci osvětlení, chodu motoru a přepínače rychlostí.



PROVOZ S ODVODEM NEBO FILTRACÍ ODSÁVANÉHO VZDUCHU

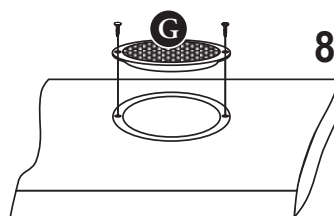
ODVOD ODSÁVANÉHO VZDUCHU:

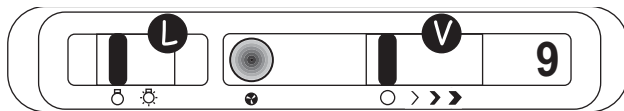
- Odsavač může být napojen na vnější potrubí prostřednictvím pevné či pohyblivé roury o průměru 125 nebo 150 mm. Pozor! Pro instalaci ve verzi s odvodem vzduchu mimo místnost nasadte na výstup zpětnou klapku (není součástí výbavy). Použití potrubí menšího průměru, než je uvedeno, dlouhé (více jak 4m) nebo členité potrubí má za následek podstatné snížení výkonu a zvýšení hlučnosti přístroje. V takovém případě nemůže být uplatněna záruka na deklarované parametry.
- Pokud použijete potrubí o průměru 125 mm, nasadte na vývod z ventilační jednotky redukci **A** (**obr. 7**).
- Napojte pevné nebo flexibilní potrubí pomocí svorek nebo lepící pásky.
- V případě provozu s odvodem odsávaného vzduchu vyjměte případný uhlíkový filtr.



FILTRACE ODSÁVANÉHO VZDUCHU:

- Pro recirkulační provoz je třeba nasadit uhlíkový filtr.
- Vzduch je filtrován uhlíkovým filtrem a zpětně odváděn do místnosti.
- Vývod z ventilační jednotky do vhodného místa (například nad rampu) zakončíme přiloženou mřížkou **G** (**obr. 8**).





ŘÍDÍCÍ PANEĽ S PŘEPÍNAČI

- Ovládací panel je umístěn na dolní desce odsavače (**obr. 9**).
- Přepínačem **L** zapínáme a vypínáme osvětlení
- Přepínačem **V** volíme rychlost 1 - 3, přičemž:
 1. Rychlost používáme za předpokladu slabých výparů z vaření. Chod je obzvlášť tichý.
 2. Rychlost používáme pro běžný provoz. Docílíme dobrého odtahu vzduchu s nízkou hlučností.
 3. Rychlost používáme při maximální produkci výparů z vaření.

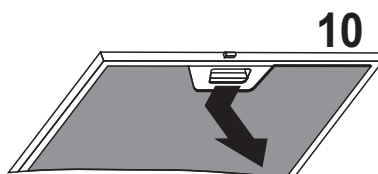
Pravidelná údržba zajistí bezvadný provoz a dobrou výkonnost. Zvláštní pozornost věnujte kovovým tukovým filtrům a při recirkulačním provozu též aktivním uhlíkovým filtrům.

KOVOVÉ TUKOVÉ FILTRY

Kovové tukové filtry je nutné čistit aspoň jednou za dva měsíce, tyto filtry jsou omyvatelné běžnými čisticími prostředky nebo v myčce, potřeba čištění se úměrně zvyšuje s frekvencí používání odsavače.

ČIŠTĚNÍ FILTRŮ:

- Vyměňte kovové tukové filtry (**obr.10**).
- Umyjte filtry vodou a běžným mycím prostředkem, nebo v myčce nádobí.
- Před jejich zpětnou montáží je nechte řádně vysušit.
- Umístěte filtry zpět na své místo.



UPOZORNĚNÍ

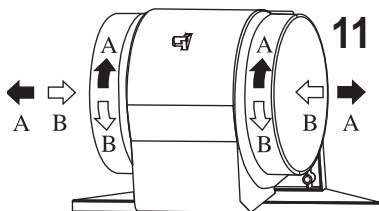
- je nutné dodržovat doporučené intervaly údržby a výměny, aby se tak zabránilo možnému riziku vznícení u filtrů nasáklých tuky.

AKTIVNÍ UHLÍKOVÉ FILTRY (RECIRKULAČNÍ PROVOZ)

Aktivní uhlíkové filtry mají schopnost zadržet pachy až do úplného nasycení. Nejsou omyvatelné ani recyklovatelné, proto je třeba je vyměňovat alespoň jednou za čtyři měsíce nebo i častěji při zvláště intenzivním používání.

VÝMĚNA:

- Vyměňte kovové tukové filtry.
- Pootočením (**obr. 11**) ve směru **A** uvolněte a vyjměte pachové uhlíkové filtry.
- Opačným postupem nasadte nové pachové uhlíkové filtry pootočením ve směru **B**.
- Nasadte zpět kovové tukové filtry.

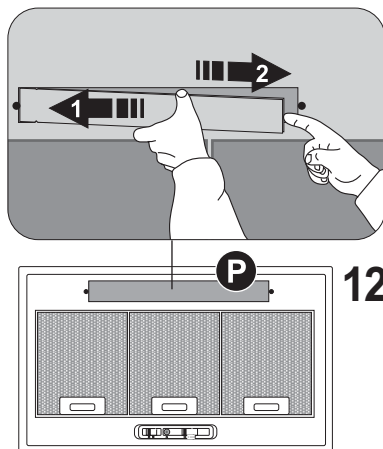


OSVĚTLENÍ

Osvětlení odsavače tvoří žárovky o příkonu 40W.

VÝMĚNA ŽÁROVEK:

- Sejměte plastový čep (**obr. 12**). Sklo zůstane zavěšené na jazýčcích.
- Posuňte sklo na jednom konci, až se uvolní, potom jej opatrně vyjměte a opačným směrem jej vysuňte z druhého konce usazení, až se úplně uvolní.
- Vyšroubujte vadnou žárovku a nahraďte ji žárovkou funkční se stejnými parametry.
- Umístěte zpět sklo a zajistěte jej plastovým čepem..



ÚDRŽBA POVRCHU ODSAVAČE

- Nepoužívejte příliš mokré hadříky či houby, ani proud vody.
- Nepoužívejte ředidla ani alkoholy, protože by mohlo dojít ke zmatnění lakovaných povrchů.
- Nepoužívejte brusné materiály, pouze prostředky k ošetření lakovaných povrchů.

Doporučujeme používat prostředky, které dodává výrobce.

Doporučujeme: Clin&Clin (čisticí a leštící prostředky), Würth (ošetřující sprej pro ušlechtilé oceli), Dedra (čisticí a leštící prostředky). Tyto prostředky jsou dodávány do sítě prodejců odsavačů Faber.

Důležité upozornění: Poškození povrchu výrobku nedodržením těchto pokynů nelze považovat za výrobní nebo technologickou vadu a nemůže být uznáno jako oprávněná reklamacie v rámci záruky.



Zastoupení pro Českou republiku:
PROMTINVEST spol. s r.o.
e-mail: info@odsavacefaber.cz, www.odsavacefaber.cz
tel.: +420 566 630 160, fax: +420 566 631 161