

Serie | 2 Odsavače par
**DWP94BC50 nerez
komínový odsavač par, 90 cm**
C

Pyramid design: výkon snoubený s designem.

- **Tlačítka:** jednoduchý výběr vybraných funkcí díky mechanické regulaci.
- **Výkon odvětrání:** až 360 m³/h se rychle postará o optimální klima v kuchyni.
- **Komfortně tichá:** maximální výkon s nízkou hlučností.

Technické údaje

Barva / materiál komínu odsavače :	Nerez
Typ konstrukce :	Chimney
Aprobační certifikáty :	CE, VDE
Délka přívodního kabelu (cm) :	130
Výška komínu (mm) :	553-730/573-730
Výška spotřebiče bez komínu (mm) :	246
en: Minimum distance above an electric hob :	550
en: Minimum distance above a gas hob :	650
Hmotnost netto (kg) :	9,0
Řízení :	Mechanicky
Regulace výkonových stupňů :	3-stupňová
Max. výkon ventilátoru - provoz odvětrávání (m3/hod.) :	360
Max. výkon ventilátoru - provoz s cirkulací vzduchu (m3/hod.) :	200
Počet žárovek (ks) :	2
Hlučnost dB :	65
Průměr odvětrávacího hrdla (mm) :	150 / 120
Materiál tukového filtru :	Washable aluminium
EAN :	4242005032013
Příkon (W) :	100
Jištění (A) :	10
Napětí (V) :	220-240
Frekvence (Hz) :	60; 50
Typ zástrčky :	Zalitá zástrčka s uzemněním
Způsob montáže :	Wall-mounted



4 242005 032013

zvláštní příslušenství

- DHZ1224 : prodloužení komínu, 500 mm
- DHZ1234 : prodloužení komínu, 750 mm
- DHZ5275 : montážní sada pro cirkulaci
- DHZ5276 : aktivní uhlíkový filtr
- DHZ9550 : nerezový panel na zadní stěnu, 90 cm

Serie | 2 Odsavače par

DWP94BC50 nerez komínový odsavač par, 90 cm

Pyramid design: výkon snoubený s designem.

Druh provozu a výkon

- provoz s odvětráním nebo s cirkulací vzduchu
- pro provoz s cirkulací je nutná montážní sada jako zvláštní příslušenství

Výkon a spotřeba

- třída spotřeby energie: C* (na stupnici třídy energetické účinnosti od A++ do E)
- průměrná spotřeba energie: 51.3 kWh/rok*
- třída účinnosti odsávání: E*
- třída účinnosti osvětlení: A*
- třída účinnosti tukového filtru: D*
- hlučnost odsávání při normálním stupni min./max.: 50/65 dB*
- výkon odvětrání dle normy DIN/EN 61591: 360 m³/hod.
- max. výkon odvětrání 360 m³/h při provozu s odvětráním dle DIN/EN 61591
- hodnoty hlučnosti dle EN 60704-3 a EN 60704-2-13 při odvětrávání pro max. normální stupeň: 65 dB(A) re 1 pW (53 dB(A) re 20 μPa akustický tlak)
- odtahová trubka o Ø 150 mm (Ø 120 mm součástí)
- se zpětnou klapkou
- Max. stupeň odvětrávání: 360 m³/h
-
- hodnoty hlučnosti při provozu recirkulace: max.stupeň výkonu: 67 dB(A) re 1 pW (55 dB(A) re 20 μPa akustický tlak)

Vybavení

- 3 stupně výkonu zajistí tlačítkový přepínač
- vysoce výkonný ventilátor s dvousměrným odsáváním
- 2 x 1,5W LED osvětlení
- intenzita světla: 94 lux
- barevná teplota: 3500 K
- kovový tukový filtr, vhodný pro mytí v myčce

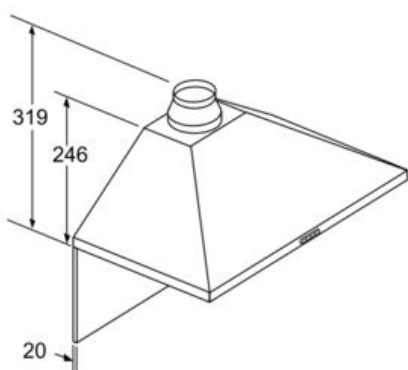
Rozměry

- rozměry spotřebiče pro odvětrávání (v x š x h): 799-975 x 900 x 500 mm
- rozměry spotřebiče pro cirkulaci (v x š x h): 799-975 x 900 x 500 mm
- příkon: 100 W
- délka připojovacího kabelu se zástrčkou: 1,3 m

* Podle nařízení EU 65/2014

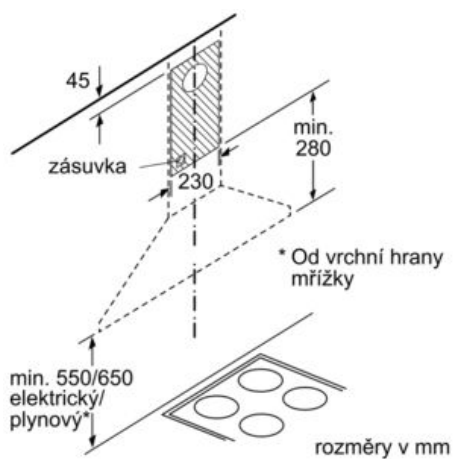
Serie | 2 Odsavače par

DWP94BC50 nerez komínový odsavač par, 90 cm



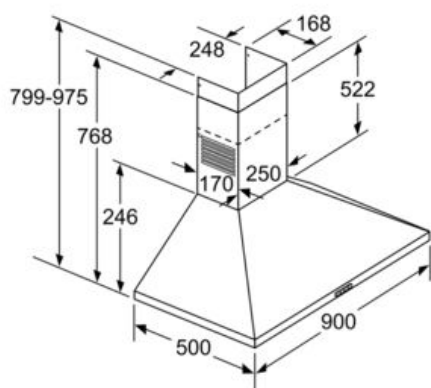
Při použití zadní stěny je nutno dbát na design spotřebiče.

rozměry v mm



min. 550/650
elektrický/
plynový*

rozměry v mm



rozměry v mm