

**Serie | 4 Odsavače par**
**DWB67IM50  
DWB67IM50 nerez  
komínový odsavač par, 60 cm  
Box-Design**
**B**

**Odsavač par v designu box: dokonalá souhra výkonu a designu.**

- **TouchSelect:** rychlé nastavení požadované úrovně odvětrávání a intenzity světla.
- **Výkon odvětrání:** až 720 m<sup>3</sup>/h se rychle postará o optimální klima v kuchyni.
- **Komfortně tichá:** maximální výkon s nízkou hlučností.

**Technické údaje**

Barva / materiál komínu odsavače :	Nerez
Typ konstrukce :	Chimney
Aprobační certifikáty :	CE, VDE
Délka přívodního kabelu (cm) :	130
Výška komínu (mm) :	583-912/583-1022
Výška spotřebiče bez komínu (mm) :	53
en: Minimum distance above an electric hob :	550
en: Minimum distance above a gas hob :	650
Hmotnost netto (kg) :	11,0
Řízení :	Elektrický
Max. výkon ventilátoru - provoz odvětrávání (m <sup>3</sup> /hod.) :	450
Výkon ventilátoru při intenzivním stupni - provoz s cirkulací vzduchu (m <sup>3</sup> /hod.) :	370
Max. výkon ventilátoru - provoz s cirkulací vzduchu (m <sup>3</sup> /hod.) :	310
Výkon ventilátoru při intenzivním stupni - provoz odvětrávání (m <sup>3</sup> /hod.) :	720
Počet žárovek (ks) :	2
Hlučnost dB :	64
Průměr odvětrávacího hrdla (mm) :	120 / 150
Materiál tukového filtru :	Washable stainless steel
EAN :	4242005051076
Příkon (W) :	255
Jištění (A) :	10
Napětí (V) :	220-240
Frekvence (Hz) :	60; 50
Typ zástrčky :	Zalitá zástrčka s uzemněním
Způsob montáže :	Wall-mounted


**zvláštní příslušenství**

DHZ1225 prodloužení komínu, 1000 mm, DHZ1235 prodloužení komínu, 1500 mm, DHZ6550 nerezový panel na zadní stěnu, 60 cm, DSZ5201 CleanAir aktivní uhlíkový filtr, DSZ6200 CleanAir montážní sada pro cirkulaci, DWZ0DX0A0 Aktivní uhlíkový filtr, DWZ0DX0U0 montážní sada pro cirkulaci, DWZ0XX0I0 Základní sada CleanAir pro cirkulaci, DZZ0XX0P0 CleanAir aktivní uhlíkový filtr

## Serie | 4 Odsavače par

### DWB67IM50 DWB67IM50 nerez komínový odsavač par, 60 cm Box-Design

#### Odsavač par v designu box: dokonalá souhra výkonu a designu.

##### Druh provozu a výkon

- provoz s odvětráním nebo s cirkulací vzduchu
- pro provoz s cirkulací je nutná montážní sada jako zvláštní příslušenství

##### Výkon a spotřeba

- třída spotřeby energie: B\* (na stupnici třídy energetické účinnosti od A++ do E)
- průměrná spotřeba energie: 58.1 kWh/rok\*
- třída účinnosti odsávání: A\*
- třída účinnosti osvětlení: A\*
- třída účinnosti tukového filtru: B\*
- hlučnost odsávání při normálním stupni min./max.: 52/64 dB\*
- výkon odvětrání dle EN 61591: max. normální stupeň 450 m<sup>3</sup>/h, intenzivní stupeň 720 m<sup>3</sup>/h
- výkon odvětrání dle normy DIN/EN 61591: 450 m<sup>3</sup>/hod.
- max. výkon odvětrání 450 m<sup>3</sup>/h při provozu s odvětráním dle DIN/EN 61591
- výkon odvětrání podle EN 61591:  
max. normální stupeň 450 m<sup>3</sup>/h, intenzivní stupeň 720 m<sup>3</sup>/h
- hodnoty hlučnosti dle EN 60704-3 a EN 60704-2-13 při odvětrávání pro max. normální stupeň: 64 dB(A) re 1 pW (52 dB(A) re 20 µPa akustický tlak)
- hodnoty hlučnosti podle EN 60704-3 a EN 60704-2-13 při odvětrávání:  
max. normální stupeň: 64 dB(A) re 1 pW (52 dB(A) re 20 µPa akustický tlak)  
intenzivní stupeň: 73 dB(A) re 1 pW (61 dB(A) re 20 µPa akustický tlak)
- odtahová trubka o Ø 150 mm (Ø 120 mm součástí)
- se zpětnou klapkou
- max. stupeň odvětrávání: 720 m<sup>3</sup>/h
- stupeň odvětrávání při cirkulaci:  
Max. normální stupeň: 310 m<sup>3</sup>/h  
Intenzivní stupeň: 370 m<sup>3</sup>/h
- hodnoty hlučnosti při cirkulaci:  
Max. normální stupeň: 73 dB(A) re 1 pW (61 dB(A) re 20 µPa akustický tlak)  
Intenzivní stupeň: 76 dB(A) re 1 pW (64 dB(A) re 20 µPa akustický tlak)

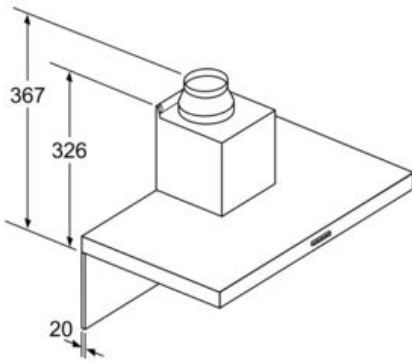
##### Vybavení

- ovládání TouchControl
- elektronické řízení
- T34-BO3AW
- ovládání TouchControl a LED-ukazatel
- 3 stupně výkonu a 1 intenzivní stupeň zajistí ovládání TouchControl
- elektronické řízení zajistí ovládání TouchControl a LED-ukazatel
- ovládání TouchControl (3 stupně výkonu a 1 intenzivní stupeň) a LED-ukazatel
- 3 stupně výkonu a 1 intenzivní stupeň
- intenzivní stupeň s automatickým zpětným nastavením
- vysoce výkonný ventilátor s dvousměrným odsáváním
- 
- 2 x 1,5W LED osvětlení
- intenzita světla: 250 lux
- barevná teplota: 3500 K
- nerezový kryt filtru, vhodný pro mytí v myčce nádobí
- kovový tukový filtr, vhodný pro mytí v myčce
- odtahová trubka o Ø 150 mm (Ø 120 mm součástí)

##### Rozměry

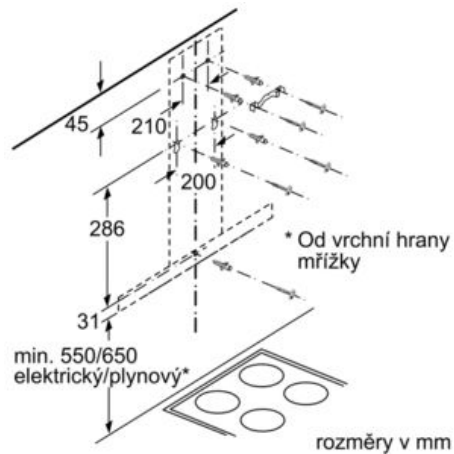
- rozměry spotřebiče pro odvětrávání (v x š x h): 635-965 x 600 x 500 mm
- rozměry spotřebiče pro cirkulaci (v x š x h): 635-1075 x 600 x 500 mm
- rozměry spotřebiče při cirkulaci s CleanAir modulem (VxŠxH):  
703 x 600 x 500 mm - montáž na vnější kanál  
833-1163 x 600 x 500 mm - montáž na vnitřní kanál
- rozměry spotřebiče při cirkulaci s cleanAir modulem (VxŠxH):  
703 x 600 x 500 mm - montáž na vnější kanál  
833-1163 x 600 x 500 mm - montáž na vnitřní kanál
- rozměry spotřebiče pro cirkulaci s CleanAir modulem (V x Š x H):  
703 x 600 x 500 mm - montáž na vnější kanál  
833-1163 x 600 x 500 mm - montáž na vnitřní kanál
- příkon: 255 W
- délka připojovacího kabelu se zástrčkou: 1,3 m

\* Podle nařízení EU 65/2014

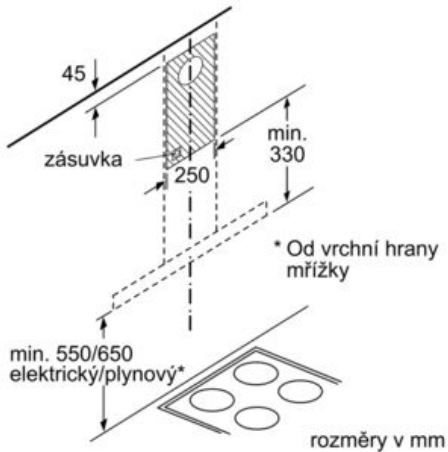
**Serie | 4 Odsavače par**
**DWB67IM50**
**DWB67IM50 nerez**
**komínový odsavač par, 60 cm**
**Box-Design**


Při použití zadní stěny je nutno dbát na design spotřebiče.

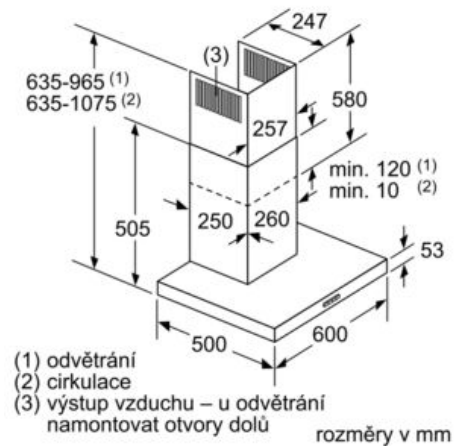
rozměry v mm



rozměry v mm



rozměry v mm



(1) odvětrání  
(2) cirkulace  
(3) výstup vzduchu – u odvětrání namontovat otvory dolů

rozměry v mm