

Serie | 4 Odsavače par
**DWB97IM50 nerez
komínový odsavač par, 90 cm**

B
**Odsavač par v designu box: dokonalá
souhra výkonu a designu.**

- **TouchSelect:** rychlé nastavení požadované úrovně odvětrávání a intenzity světla.
- **Výkon odvětrání:** až 710 m³/h se rychle postará o optimální klima v kuchyni.
- **Komfortně tichá:** maximální výkon s nízkou hlučností.

Technické údaje

Barva / materiál komínu odsavače :	Nerez
Typ konstrukce :	Chimney
Aprobační certifikáty :	CE, VDE
Délka přívodního kabelu (cm) :	130
Výška komínu (mm) :	583-912/583-1022
Výška spotřebiče bez komínu (mm) :	53
en: Minimum distance above an electric hob :	550
en: Minimum distance above a gas hob :	650
Hmotnost netto (kg) :	13,0
Řízení :	Elektrický
Max. výkon ventilátoru - provoz odvětrávání (m ³ /hod.) :	450
Výkon ventilátoru při intenzivním stupni - provoz s cirkulací vzduchu (m ³ /hod.) :	370
Max. výkon ventilátoru - provoz s cirkulací vzduchu (m ³ /hod.) :	320
Výkon ventilátoru při intenzivním stupni - provoz odvětrávání (m ³ /hod.) :	710
Počet žárovek (ks) :	2
Hlučnost dB :	65
Průměr odvětrávacího hrdla (mm) :	150 / 120
Materiál tukového filtru :	Washable stainless steel
EAN :	4242005039616
Příkon (W) :	255
Jištění (A) :	10
Napětí (V) :	220-240
Frekvence (Hz) :	50; 60
Typ zástrčky :	Zalitá zástrčka s uzemněním
Způsob montáže :	Wall-mounted



4 242005 039616

zvláštní příslušenství

DHZ1225 prodloužení komínu, 1000 mm, DHZ1235 prodloužení komínu, 1500 mm, DHZ9550 nerezový panel na zadní stěnu, 90 cm, DSZ5201 CleanAir aktivní uhlíkový filtr, DSZ6200 CleanAir montážní sada pro cirkulaci, DWZ0DX0A0 Aktivní uhlíkový filtr, DWZ0DX0U0 montážní sada pro cirkulaci, DWZ0XX0I0 Základní sada CleanAir pro cirkulaci, DZZ0XX0P0 CleanAir aktivní uhlíkový filtr

Serie | 4 Odsavače par

DWB97IM50 nerez komínový odsavač par, 90 cm

Odsavač par v designu box: dokonalá souhra výkonu a designu.

Druh provozu a výkon

- provoz s odvětráním nebo s cirkulací vzduchu
- pro provoz s cirkulací je nutná montážní sada jako zvláštní příslušenství

Výkon a spotřeba

- třída spotřeby energie: B* (na stupnici třídy energetické účinnosti od A++ do E)
- průměrná spotřeba energie: 59.5 kWh/rok*
- třída účinnosti odsávání: A*
- třída účinnosti osvětlení: A*
- třída účinnosti tukového filtru: B*
- hlučnost odsávání při normálním stupni min./max.: 52/65 dB*
- výkon odvětrání dle EN 61591: max. normální stupeň 450 m³/h, intenzivní stupeň 710 m³/h
- výkon odvětrání dle normy DIN/EN 61591: 450 m³/hod.
- max. výkon odvětrání 450 m³/h při provozu s odvětráním dle DIN/EN 61591
- výkon odvětrání podle EN 61591:
max. normální stupeň 450 m³/h, intenzivní stupeň 710 m³/h
- hodnoty hlučnosti dle EN 60704-3 a EN 60704-2-13 při odvětrávání pro max. normální stupeň: 65 dB(A) re 1 pW (53 dB(A) re 20 μPa akustický tlak)
- hodnoty hlučnosti podle EN 60704-3 a EN 60704-2-13 při odvětrávání:
max. normální stupeň: 65 dB(A) re 1 pW (53 dB(A) re 20 μPa akustický tlak)
intenzivní stupeň: 74 dB(A) re 1 pW (62 dB(A) re 20 μPa akustický tlak)
- odtahová trubka o Ø 150 mm (Ø 120 mm součástí)
- se zpětnou klapkou
- max. stupeň odvětrávání: 710 m³/h
- stupeň odvětrávání při cirkulaci:
Max. normální stupeň: 320 m³/h
Intenzivní stupeň: 370 m³/h
- hodnoty hlučnosti při cirkulaci:
Max. normální stupeň: 74 dB(A) re 1 pW (62 dB(A) re 20 μPa akustický tlak)
Intenzivní stupeň: 77 dB(A) re 1 pW (65 dB(A) re 20 μPa akustický tlak)

Vybavení

- ovládání TouchControl
- elektronické řízení
- T34-BO3AW
- ovládání TouchControl a LED-ukazatel
- 3 stupně výkonu a 1 intenzivní stupeň zajistí ovládání TouchControl
- elektronické řízení zajistí ovládání TouchControl a LED-ukazatel
- ovládání TouchControl (3 stupně výkonu a 1 intenzivní stupeň) a LED-ukazatel
- 3 stupně výkonu a 1 intenzivní stupeň
- intenzivní stupeň s automatickým zpětným nastavením
- vysoce výkonný ventilátor s dvousměrným odsáváním
-
- 2 x 1,5W LED osvětlení
- intenzita světla: 221 lux
- barevná teplota: 3500 K
- kovový tukový filtr, vhodný pro mytí v myčce

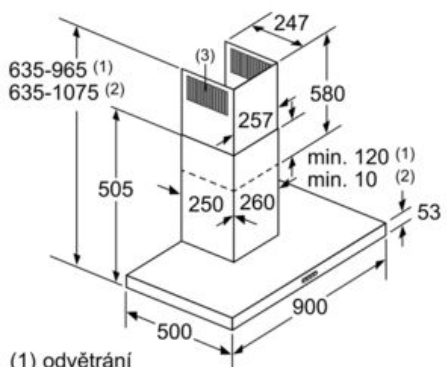
Rozměry

- rozměry spotřebiče pro odvětrávání (v x š x h): 635-965 x 900 x 500 mm
- rozměry spotřebiče pro cirkulaci (v x š x h): 635-1075 x 900 x 500 mm
- rozměry spotřebiče při cirkulaci s CleanAir modulem (VxŠxH):
703 x 900 x 500 mm - montáž na vnější kanál
833-1163 x 900 x 500 mm - montáž na vnitřní kanál
- rozměry spotřebiče při cirkulaci s cleanAir modulem (VxŠxH):
703 x 900 x 500 mm - montáž na vnější kanál
833-1163 x 900 x 500 mm - montáž na vnitřní kanál
- rozměry spotřebiče pro cirkulaci s CleanAir modulem (V x Š x H):
703 x 900 x 500 mm - montáž na vnější kanál
833-1163 x 900 x 500 mm - montáž na vnitřní kanál
- příkon: 255 W
- délka připojovacího kabelu se zástrčkou: 1,3 m

* Podle nařízení EU 65/2014

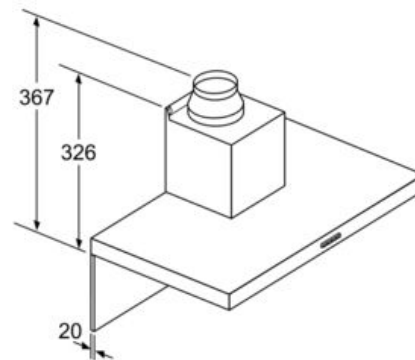
Serie | 4 Odsavače par

DWB97IM50 nerez komínový odsavač par, 90 cm



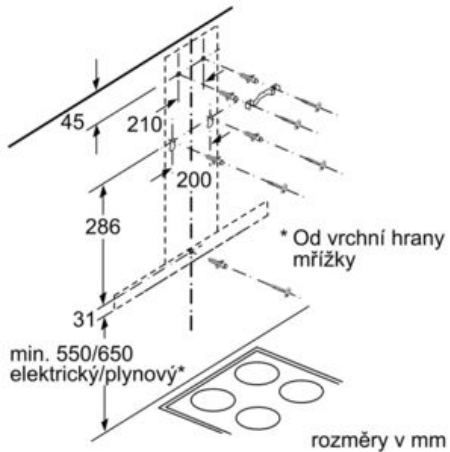
- (1) odvětrání
(2) cirkulace
(3) výstup vzduchu – u odvětrání namontovat otvory dolů

rozměry v mm

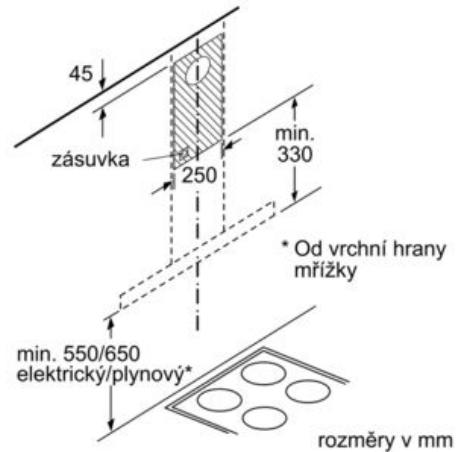


Při použití zadní stěny je nutno dbát na design spotřebiče.

rozměry v mm



rozměry v mm



rozměry v mm