



GSD..



BOSCH

Návod k použití

GSD36PI20

Obsah

Bezpečnostní a výstražné pokyny	24
Pokyny pro likvidaci	26
Rozsah dodávky	27
Dbejte na pokojovou teplotu a větrání	27
Připojení spotřebiče	28
Seznámení se se spotřebičem	29
Zapnutí spotřebiče	30
Nastavení teploty	30
Funkce Alarm	31
Užitný obsah	32
Mrazicí prostor	32
Max. mrazicí schopnost	32
Mražení a skladování	32
Mražení čerstvých potravin	33
Funkce rychlého zmrazení	34
Rozmrazování potravin	34
Vybavení	37
Vypnutí a odstavení spotřebiče	37
Odmrazování	37
Čištění spotřebiče	38
Osvětlení (LED)	38
Úspora energie	39
Provozní zvuky	39
Odstranění drobných závad svépomocí	40
Autodiagnostika přístroje	43
Záruka Aqua-Stop	44
Zákaznický servis	44

Deklarovaná hodnota emise hluku tohoto spotřebiče je 42 dB (A), což představuje váženou hladinu akustického výkonu L_{wa} vzhledem k referenčnímu akustickému výkonu 1pW.

Případné technické změny, tiskové chyby a odlišnosti ve vyobrazení jsou vyhrazeny bez upozornění. Aktuální návod najdete na webových stránkách www.bosch-home.com/cz.

Bezpečnostní a výstražné pokyny

Dříve než spotřebič uvedete do provozu

Pozorně si přečtete návod k použití a montážní návod! Obsahují důležité informace o instalaci, použití a údržbě spotřebiče.

Výrobce neručí, pokud porušíte upozornění a varování v návodu k obsluze. Uchovejte všechny podklady pro pozdější použití nebo pro dalšího majitele.

Technická bezpečnost

Spotřebič obsahuje malé množství ekologicky nezávadného, avšak hořlavého chladiva R600a. Dbejte na to aby potrubí chladicího oběhu nebylo při přepravě nebo montáži poškozeno. Vystřikující chladivo může vést k poranění očí nebo se vznítit.

Při poškození

- otevřený oheň nebo zdroje zapálení musí být v dostatečné vzdálenosti od spotřebiče,
- místnost několik minut dobře vyvětrejte,

- vypněte spotřebič a vytáhněte síťovou zástrčku,
- informujte zákaznický servis.

Čím více je chladiva ve spotřebiči, tím větší musí být místnost, ve které spotřebič stojí. V příliš malých místnostech může při netěsnosti vzniknout hořlavá směs plynu a vzduchu.

Na 8 g chladiva musí být místnost velká nejméně 1 m³. Množství chladiva Vašeho spotřebiče je uvedeno na typovém štítku uvnitř spotřebiče.

Bude-li síťový přívod tohoto spotřebiče poškozen, musí být vyměněn výrobcem, zákaznickým servisem nebo podobně kvalifikovanou osobou. Neodborné instalace a opravy mohou závažně ohrozit uživatele.

Opravy smí provádět pouze výrobce, zákaznický servis nebo podobně kvalifikovaná osoba.

Smí se používat pouze originální díly výrobce. Jen u takových dílů výrobce zaručuje splnění bezpečnostních požadavků.

Prodloužení síťového přívodního vedení smí být zakoupeno jen přes zákaznický servis.

Při použití

- Nikdy nepoužívejte uvnitř spotřebiče elektrické přístroje (např. topná tělesa, elektrické výrobky ledu atd.).
Nebezpečí výbuchu!
- Nikdy neodmrazujte nebo nečistěte spotřebič parním čistěčem! Pára se může dostat na elektrické součásti a vyvolat zkrat!. Nebezpečí úderu elektrickým proudem!
- Na odstranění jinovatky nebo vrstev ledu nepoužívejte žádné špičaté předměty nebo předměty s ostrými hranami. Mohli byste tím poškodit roury s chladičem. Vystříknuté chladiivo by se mohlo vznítit nebo způsobit poranění očí.
- Neuchovávejte žádné výrobky s hořlavými hnacími plyny (např. spreje) a žádné výbušné látky.
Nebezpečí výbuchu!
- Nepoužívejte sokl, zásuvky, dveře atd. jako stupátko nebo k podepření.
- K odmrazování a čistění vytáhněte síťovou zástrčku nebo vypněte pojistkový automat. Potáhněte za síťovou zástrčku, ne za připojovací kabel.
- Uchovávejte vysokoprocentní alkohol pouze těsně uzavřený a ve stojaté poloze.
- Neznečistěte umělohmotné díly a těsnění dveří olejem nebo tukem. Jinak se stanou umělohmotné díly a těsnění dveří porézní.
- Nezakrývejte nebo nepřistavujte větrací a odvětrávací otvory pro spotřebič.
- Zabránění rizikům pro děti a ohrožené osoby:
Ohroženy jsou děti, osoby se sníženou tělesnou, psychickou nebo vjemovou schopností, jakož i osoby, které nemají dostatečné znalosti o bezpečné obsluze spotřebiče.
Zajistěte, aby děti a ohrožené osoby porozuměly rizikům.
Osoba zodpovědná za jejich bezpečnost musí děti a ohrožené osoby u spotřebiče dozorovat nebo jim dávat pokyny.
Nechte spotřebič používat pouze děti starší 8 let.
Při čištění a údržbě na děti dávejte pozor.
Nikdy nedovolte dětem, aby si se spotřebičem hrály.
- Neuchovávejte v mrazicím prostoru žádné kapaliny v láhvích nebo plechovkách (zejména nápoje s obsahem oxidu uhličitého). Láhve a plechovky by mohly prasknout!
- Nikdy nedávejte zmrazené zboží okamžitě po vyndání z mrazicího prostoru do úst. Nebezpečí popálení chladem!
- Zabraňte delšímu kontaktu rukou se zmrazenými potravinami, ledem nebo trubkami odpařovače atd.
Nebezpečí popálení chladem!

Děti v domácnosti

- Nepřenechávejte obal a jeho díly dětem. Nebezpečí udušení skládanými kartony a fóliemi!
- Spotřebič není žádná hračka pro děti!
- U spotřebiče s dveřním zámkem: Uschovejte klíč mimo dosahu dětí!

Všeobecná ustanovení

Spotřebič je vhodný

- ke zmrazování potravin,
- k výrobě ledu.

Spotřebič je určen pouze pro domácí použití v soukromé domácnosti nebo domácnosti podobném prostředí

Spotřebič je odrušen podle směrnice EU 2004/108/EC.

Chladicí okruh je přezkoušen na těsnost.

Tento výrobek odpovídá příslušným bezpečnostním ustanovením pro elektrické přístroje (EN 60335-2-24).

Pokyny pro likvidaci

Likvidace obalu

Obal chrání Váš spotřebič před poškozením vzniklým při přepravě. Všechny použité materiály jsou pro životní prostředí nezávadné a recyklovatelné. Pomozte, prosím: Zlikvidujte obal šetrně k životnímu prostředí.

O aktuálních možnostech likvidace se prosím informujte u Vašeho odborného prodejce nebo u správy Vaší vesnice či města

Likvidace starého spotřebiče

Staré spotřebiče nejsou žádný bezcenný odpad! Ekologickou likvidací lze opět získat cenné suroviny.



Tento spotřebič je označen podle evropské směrnice 2002/96/ES o elektrických a elektronických přístrojích (waste electrical and electronic equipment WEEE). Směrnice stanovuje rámec pro zpětné vzetí a recyklaci starých spotřebičů platný pro celou EU.

⚠ Upozornění

U vysloužilých spotřebičů

1. Vytáhněte síťovou zástrčku.
2. Odřízněte připojovací kabel a odstraňte jej společně se síťovou zástrčkou.
3. Zásuvky a nádoby nevytahujte, abyste dětem znemožnili vlézt do ledničky!
4. Nenechávejte děti hrát s vysloužilými spotřebiči. Nebezpečí udušení!

Chladničky obsahují chladivo a v izolaci plyny. Chladivo a plyny se musí odborně zlikvidovat. Nepoškozujte trubky cirkulace chladiva až do odborného zlikvidování.

Rozsah dodávky

Po vybalení zkontrolujte všechny díly na eventuelní poškození vzniklá při přepravě.

Při reklamacích se obraťte na prodejce, u kterého jste spotřebič zakoupili nebo na náš zákaznický servis.

Dbejte na pokojovou teplotu a větrání

Pokojeová teplota

Spotřebič je vhodný pro určitou klimatickou třídu. V závislosti na klimatické třídě můžete spotřebič provozovat při následujících pokojových teplotách.

Klimatická třída je uvedena na typovém štítku, obrázek 10.

Klimatická třída	Přípustná Pokojeová teplota
SN	+10 °C do 32 °C
N	+16 °C do 32 °C
ST	+16 °C do 38 °C
T	+16 °C do 43 °C

Upozornění

Spotřebič je plně funkční v rámci vymezených pokojových teplot uvedené klimatické třídy. Pokud bude spotřebič třídy SN provozován při chladnější pokojové teplotě, lze vyloučit poškození spotřebiče až do teploty +5 °C.

Větrání

Obrázek 3

Vzduch na zadní stěně spotřebiče se ohřívá. Musí být zajištěno, aby mohl zahřátý vzduch vycházet bez problémů (překážek). V opačném případě musí chladicí stroj pracovat na větší výkon. To zvyšuje spotřebu energie. Proto: Nikdy nezakrývejte nebo nezastavujte větrací a odvětrávací otvory!

Připojení spotřebiče

Nechte si přístroj instalovat a připojit odborníkem podle přiloženého montážního návodu.

Pojistky přihrádek a odstavných ploch, sloužící k jejich ochraně při přepravě, odstraňte teprve po ustavení spotřebiče.

Je bezpodmínečně nutné, abyste vodu připojili před připojením k elektrické síti.

Kromě zákonem předepsaných národních předpisů je nutno dodržovat podmínky pro připojení, vydané místní elektrárnou a vodárnou.

Po instalaci spotřebiče počkejte alespoň hodinu, než uvedete spotřebič do provozu. Během přepravy může dojít k tomu, že se olej obsažený v kompresoru dostane do chladicího systému.

Před prvním uvedením do provozu vyčistěte vnitřní prostor spotřebiče (viz „Čistění spotřebiče“).

Připojení na vodovodní řád

Připojení na vodovodní řád smí provádět pouze vyučený instalatér dle místně platných předpisů příslušné vodárny.

Vodovodní kohoutek musí být volně přístupný v blízkosti spotřebiče, a to i po jeho ustavení. Přiložená sada hadic má délku 2 m.

Pozor

K připojení na síť pitné vody používejte pouze sadu hadic, zakoupenou přes zákaznický servis.

V žádném případě nepoužívejte stávající nebo již použité sady hadic. Spotřebič připojujte pouze na vodovodní vedení pitné vody.

- Min.tlak: 0,2 MPa (2bar)
- Max.tlak: 0,8 Mpa (8bar)
- Při tlaku vyšším než 0,8 MPa (8 bar): mezi přípojkou pitné vody a sadu hadic instalujte omezovač tlaku



Pozor

Nelámejte hadici na přívod vody, neskřípejte ji, neměňte nebo neřežte! Obrázek 8

Upozornění

Maximální vnější průměr vodovodního vedení (bez propojek) činí 25 mm.



Pozor

Po prvním odběru zkontrolujte těsnost přípojky! Obrázek 9.

Připojení elektrického proudu

Síťová zásuvka se musí nacházet poblíž spotřebiče a také být po instalaci spotřebiče volně přístupná.

Spotřebič vyhovuje ochranné třídě I. Připojte spotřebič do předpisově nainstalované zásuvky na střídavý proud 220-240 V/50 Hz. Síťová zásuvka musí být jistěna pojistkou 10 A až 16 A.

U spotřebičů, které budou provozovány v neevropských zemích se musí zkontrolovat, zda uvedené napětí a druh proudu souhlasí s hodnotami Vaší elektrické sítě. Tyto informace můžete najít na typovém štítku, obrázek 10.

Upozornění

Spotřebič se v žádném případě nesmí připojit na zástrčkový elektronický šetřič energie.

Pro využití našich spotřebičů lze použít měniče synchronizované síťovým napětím a sinusové měniče napětí. Měníče synchronizované sítí se používají ve fotovoltaických zařízeních, která se připojují přímo na veřejnou elektrickou síť. Při řešení ostrovních systémů (např. na lodích nebo horských chatách), které nemají žádné přímé připojení na veřejnou elektrickou síť, se musí použít sinusové měniče napětí.

Seznámení se se spotřebičem

Obrázek 1

* není součástí všech modelů

- 1-5 Ovládací prvky
- 6 Osvětlení (LED)
- 7 Systém "No Frost"
- 8 Klapka mrazicího boxu
- 9 Skleněná police
- 10 Výrobek ledu/Nádoba na kostky ledu
- 11 Zásobník zmrazených potravin (malý)
- 12 Zásobník zmrazených potravin (velký)
- 13 Chladicí akumulátor *
- 14 Šroubovací nohy
- 15 Výdejník ledu
- 16 Ventilace dveří

Ovládací prvky

Obrázek 2

- 1 Tlačítko zap/vyp**
Slouží k zapnutí a vypnutí celého spotřebiče.
- 2 Tlačítko Super**
Slouží k zapnutí a vypnutí funkce supermražení. Rozsvítí se během provozu funkce Supermražení
- 3 Tlačítko pro nastavení teploty**
Toto tlačítko nastaví požadovanou teplotu.
- 4 Indikace teploty**
Zobrazuje nastavenou teplotu mrazicího prostoru.
- 5 Tlačítko Alarm**
Slouží k vypnutí varovného tónu (viz kapitola „Funkce alarm“).

Zapnutí spotřebiče

Obrázek 2

Zapněte spotřebič tlačítkem Zap./Vyp. 1.

Ozve se výstražný akustický signál. Ukazatel teploty 4 bliká a tlačítko Alarm 5 svítí.

Stiskněte tlačítko Alarm 5. Výstražný signál se vypne.

Když mrazicí prostor dosáhne nastavené teploty, svítí ukazatel teploty 4.

Pokyny k provozu

- Po zapnutí může trvat několik hodin, než je dosažena nastavená teplota. Předtím nedávejte do spotřebiče žádné potraviny.
- Zásluhou plně automatického No Frost systému zůstává mrazicí prostor bez ledu. Odmrazování již není nutné.
- Čelní strany tělesa spotřebiče jsou částečně lehce ohřívány, což zabraňuje tvorbě kondenzační vody v oblasti těsnění dveří.
- Nedají-li se dveře mrazicího prostoru okamžitě po zavření znovu otevřít, počkejte chvíli, než se vzniklý podtlak vyrovná.

Nastavení teploty

Obrázek 2

Mrazicí prostor

Teplota je nastavitelná v rozsahu -16 °C až -26 °C.

Stiskněte tlačítko pro nastavení teploty 3 tolikrát, až se nastaví požadovaná teplota mrazicího prostoru.

Naposledy nastavená hodnota se uloží do paměti. Nastavená teplota se zobrazí na ukazateli 4.

Ze závodu doporučujeme nastavení teploty v mrazicím prostoru na -18 °C.

Funkce Alarm

V následujících případech může být aktivován alarm:

Alarm dveří

Alarm dveří (trvalý tón) se zapne, jsou-li dveře spotřebiče otevřené déle než jednu minutu. Zavřením dveří se výstražný akustický signál opět vypne.

Alarm při roztátí

Po stisknutí tlačítka alarm 5, ukazatel teploty zobrazí po dobu 5 sekund nejvyšší teplotu, která v mrazicím prostoru převládala. Poté se tato hodnota vymaže.

Ukazatel 4 zobrazuje nastavenou teplotu v mrazicím prostoru, bez blikání.

Od tohoto okamžiku bude znovu zjištěna a do paměti uložena nejvyšší teplota.

Teplotní alarm

Teplotní alarm se zapne, pokud je v mrazničce příliš vysoká teplota a jsou tím pádem ohrožené potraviny.

Ukazatel teploty 4 bliká a tlačítko Alarm 5 svítí.

Bez toho aby byly mražené potraviny ohroženy se alarm mů že zapnout:

- při uvádění spotřebiče do provozu,
- při vložení velkého množství čerstvých potravin,
- při dlouho otevřených dveřích mrazicího prostoru.

Alarm při výpadku proudu

Obrázek 2

Alarm při výpadku proudu se zapne, pokud dojde z důvodu výpadku proudu ke zvýšení teploty ve spotřebiči, přičemž jsou ohroženy uskladněné potraviny.

Tlačítko Alarm 5 svítí a na ukazateli teploty 4 se zobrazí „Pl“.

Upozornění

Částečně rozmražené nebo rozmražené potraviny znovu nezmrazujte. Teprve po zpracování na hotový pokrm (vařený nebo pečený) je lze opětovně zmrazit.

Nevyužívejte pak již celou maximální délku skladování.

Vypnutí alarmu

Obrázek 2

Stisknutím tlačítka Alarm 5 vypnete výstražný signál.

Alarm Aqua Stop

Integrovaný AquaStop systém se zapne v případě, že z potrubí uniká voda. Přívod vody je automaticky přerušen. Blikají tlačítka “lock” a “on/off”. Chladicí funkce spotřebiče tím není ovlivněna.

Zavřete přívod vody a kontaktujte zákaznický servis

Užitný obsah

Údaje o užitém objemu naleznete na typovém štítku Vašeho spotřebiče. Obrázek 10.

Plné využití objemu mrazicího prostoru

K uložení maximálního množství zmrazených potravin, lze vyndat různé díly vybavení. Potraviny lze potom ukládat na sebe přímo na odkládací plochy.

Upozornění

K dodržení hodnot uvedených na typovém štítku, by měl ve spotřebiči zůstat vždy nejhořejší díl vybavení.

Vyjmutí dílů vybavení

- Vytáhněte zásobník zmrazených potravin až na doraz, vpředu jej nadzvedněte a vyndejte. Obrázek 4
- U spotřebičů s výrobníkem ledu lze tento výrobek vyndat. Obrázek 5.



Pozor

Naplněný zásobník na kostky ledu je těžký

Mrazicí prostor

Mrazicí prostor používejte

- K uložení hluboce zmrazených potravin.
- K výrobě ledových kostek.
- Ke zmrazování potravin.

Upozornění

Dbejte na to, aby byla dvířka mrazicího prostoru vždy zavřená! U otevřených dvířek se rozmrazují mražené potraviny a v mrazicím prostoru se rychle tvoří vrstva ledu. Kromě toho: Plytvání energií přilíží velkou spotřebou proudu!

Max. mrazicí schopnost

Údaje o maximální mrazicí schopnosti ve 24 hodinách najdete na typovém štítku. Obrázek 10.

Mražení a skladování

Nakupování mražených potravin

- Obal nesmí být poškozen.
- Dbejte na datum trvanlivosti.
- Teplota v supermarketu mrazáku musí být -18°C nebo nižší.
- Mražené potraviny přenášejte pokud možno v izolované tašce a rychle vkládejte do mrazicího prostoru.

Při ukládání dbejte na

- Větší množství potravin zmrazujte především v nejhořejší přihrádce, tam se zmrazí obzvláště rychle a tím také šetrně.
- Nezakrývejte větrací štěrbinu na zadní straně spotřebiče mraženými potravinami.
- Položte potraviny celoplošně do přihrádek, případně zásobníků zmrazených potravin.

Upozornění

Již zmrazené potraviny se nesmí dotýkat čerstvě zmrazených potravin. Zmrazené potraviny eventuálně přerovnejte do zásobníků na zmrazené potraviny.

- Důležité pro bezvadnou cirkulaci vzduchu ve spotřebiči je zasunutí zásobníků zmrazených potravin až na doraz.

Mražení čerstvých potravin

Pro mražení použijte jen čerstvé a bezvadné potraviny.

Aby byla co možná nejlépe zachována výživná hodnota, aroma a barva, měla by být zelenina před zmrazením blanširována. U baklažánů, paprik, cuket a chřestu není blanširování nutné.

Literaturu o zmrazování a blanširování naleznete v knihkupectví.

Upozornění

Potraviny, které chcete mrazit, nesmí přijít do kontaktu s již zamraženými potravinami.

- Ke zmrazování jsou vhodné: Pekařské výrobky, ryby a mořské plody, maso, zvěřina a drůbež, zelenina, ovoce, bylinky, vejce bez skořápky, mléčné výrobky jako jsou sýry, máslo a tvaroh, hotové pokrmy a zbytky pokrmů jako jsou polévky, jídla z jednoho hrnce, tepelně upravované maso a ryby, pokrmy z brambor, nákypy a moučníky.
- Ke zmrazování nejsou vhodné: Druhy zeleniny, které se obvykle konzumují syrové, jako jsou listové saláty nebo ředkvičky, vejce ve skořápce, hrozny, celá jablka, hrušky a broskve, natvrdo uvařená vejce, jogurt, sražené mléko, kyselá smetana, crème fraîche a majonéza.

Balení mražených potravin

Potraviny zabalte vzduchotěsně, aby nedošlo ke ztrátě chuti nebo nevysychaly.

1. Vložte potraviny do obalu.
2. Vytlačte vzduch.
3. Obal vzduchotěsně uzavřete
4. Na obal napište obsah a datum zamražení.

Jako obal jsou vhodné:

umělohmotná fólie, fólie ve tvaru hadice z polyethylenu, hliníková fólie, mrazicí dózy. Tyto produkty jsou k dostání ve specializovaných prodejnách.

Jako obal nejsou vhodné:

pečicí papír, pergamenový papír, celofán, sáčky na odpad a použité nákupní tašky.

K uzavírání jsou vhodné:

gumové kroužky, umělohmotné svorky, provázky, lepicí páska odolná proti chladu, atp.

Sáčky a fólie ve tvaru hadice z polyethylenu můžete uzavírat svařovačkou.

Trvanlivost mražených produktů

V závislosti na druhu potravin.

Při teplotě -18 °C:

- ryby, uzeniny, hotové pokrmy, pečivo: až 6 měsíců
- sýr, drůbež, maso: až 8 měsíců
- zelenina, ovoce: až 12 měsíců

Funkce rychlého zmrazení

Potraviny by měly být zmrazovány pokud možno rychle až na jádro, aby zůstaly zachovány vitamíny, výživné hodnoty, vzhled a chuť.

Aby při vložení čerstvých potravin nedošlo k nežádoucímu zstupu teploty, zapněte několik hodin před vložení čerstvého zboží supermrazení.

Jestliže se má využít max. mrazicí kapacity, je nutno 24 hodin před vložení čerstvých potravin zapnout supermrazení.

Menší množství potravin (do 2 kg) lze zmrazit bez supermrazení.

Upozornění

Je-li zapnuto supermrazení, může docházet ke zvýšenému provoznímu hluku.

Zapnutí a vypnutí

Obrázek 2

Stiskněte tlačítko Super 2.

Pokud je supermrazení zapnuté, tlačítko svítí.

Superzmrazování se automaticky vypne, nejpozději za cca 2½ dne.

Rozmrazování potravin

Podle druhu a způsobu použití můžete volit z různých možností:

- při teplotě místnosti
- v chladničce
- v elektrické pečicí troubě, s/bez ventilátoru horkého vzduchu
- v mikrovlnné troubě



Pozor

Částečně rozmrazené nebo rozmrazené potraviny znovu nezrazujte. Teprve po zpracování na hotový pokrm (vařený nebo pečený) je lze opětovně zmrazit.

Maximální dobu skladování mraženého pokrmu však již plně nevyužívejte.

Výdej ledu

Podle potřeby můžete odebírat:

- malé kousky ledu
- kostky ledu

Výstraha

Nikdy nesahejte do výdejního otvoru pro výdej ledových kostek!

Nebezpečí poranění!

Pozor

Nevkládejte do zásobníku na ledové kostky lahve nebo potraviny za účelem rychlého ochlazení. Přípravník ledu by se mohl zablokovat a poškodit se.

Při uvedení do provozu

Výdejník na led funguje pouze tehdy, je-li spotřebič připojen k vodovodnímu řadu a je zapnutý přípravník ledu.

Po uvedení spotřebiče do provozu trvá cca 24 hodin, než je vyrobena první dávka kostek ledu.

Používáte-li přípravník ledových kostek poprvé, z hygienických důvodů prvních 30-40 kostek nepoužijte.

Pokyny k provozu přípravníku ledu

Poté, co mrazicí proctor dosáhl své mrazicí teploty, proudí voda do přípravníku ledu a mrazne v jeho komůrkách do podoby ledových kostek. Hotové kostky jsou automaticky vysypány do zásobníku na kostky ledu.

Někdy jsou kostky ledu po stranách spojeny. Při přepravě k výdejnímu otvoru se většinou samy oddělí.

Je-li zásobník na kostky ledu plný, přípravník ledu se samočinně vypne. Při výrobě kostek ledu je slyšitelné bzučení vodního ventilu, proudění vody do misky na led a vypadávání kostek ledu.

Veškeré použité materiály výdejníku nápojů jsou z hlediska pachu i chuti neutrální.

Pokud by měla mít voda nějakou příchut', může to mít následující příčiny:

- Obsah minerálů a chloru ve vodě
- Materiál domovního vodovodního a přípojného potrubí
- Čerstvost pitné vody. Pokud nebyla voda dlouhou dobu odebrána, může voda chutnat „zvětrale“. V tomto případě odeberte a vyhoďte cca 30 - 40 kostek ledu.

Odebírání ledu

Obrázek 6

Upozornění

Předtím, než lze odebírat led, musí být přípravník ledu delší dobu (více hodin) zapnutý.

1. Stiskněte na dobu jedné sekundy tlačítko pro výdej ledu ZAP/VYP (1). Je-li výdejník ledu zapnutý, osvětlení tlačítka svítí.
2. Vyberte tlačítko výdeje ledu (kostky ledu 3 nebo menší kousky ledu 4).
3. Tlačte skleničkou proti tlačítku odběru ledu tak dlouho, dokud v není požadované množství.

Upozornění

V závislosti na množství ledu, které je v zásobníku na ledové kostky, může trvat několik sekund, než dojde k výdeji ledu.

Upozornění

Nastavením pokud možno nízké teploty v mrazicím prostoru lze zvýšit množství vyrobeného ledu.

Odstavení přípravníku ledu z provozu

Pokud počítáte s tím, že více jak týden nebudete odebírat led (například dovolená), měli byste přípravník ledu přechodně odstavit z provozu – zamezíte tak vzájemnému přimrznutí kostek ledu.

Chcete-li odstavit přípravník ledu z provozu:

1. Stiskněte na dobu 1 sekundy tlačítko výdeje ledu ZAP/VYP. Osvětlení tlačítka je vypnuté, je-li vypnutý výdejník ledu.
2. Vyndejte zásobník na ledové kostky.



Naplněný zásobník na kostky ledu je těžký!

3. Vyprázdněte zásobník na kostky ledu a vyčistěte ho. Dejte přitom pozor na to, aby zásobník na kostky ledu zapadl do přihrádky.
4. Zastavte přívod vody.

Chcete-li přístroj opět uvést do provozu:

1. Znovu zapněte přívod vody
2. Stiskněte na dobu 1 sekundy tlačítko výdeje ledu ZAP/VYP. Osvětlení tlačítka je vypnuté, je-li vypnutý výdejník ledu.

Znovu se začínají vyrábět kostky ledu

Nové kostky ledu jsou k dispozici za 2 hodiny a déle.

Upozornění

Prvních 30-40 kostek ledu z hygienických důvodů nepoužívejte.

Zapnutí/vypnutí blokovací pojistky tlačítek

Obrázek 6

Pomocí pojistky tlačítek lze spotřebič zajistit před nechtěnou obsluhou.

Stiskněte pojistku tlačítka (2) na tři sekundy. Je-li pojistka aktivována, tlačítko svítí.

Vybavení

(není obsaženo u všeho modelů)

Zásobník zmrazených potravin (velký)

Obrázek 1/12

Ke zmrazení a uložení velkých zmrazených potravin, např. krůt, kachen a hus.

Chladicí akumulátor

Obrázek 1/13

Při výpadku proudu nebo poruše zpomaluje chladicí akumulátor zahřátí skladovaných mražených pokrmů. Nejdelší čas skladování přitom dosáhnete, pokud položíte akumulátor do horní přihrádky přímo na potraviny.

Chladicí akumulátor můžete vyjmout pro dočasné udržování chladu potravin, např. v chladicí tašce.

Vypnutí a odstavení spotřebiče

Vypnutí spotřebiče

Obrázek 2

Stiskněte tlačítko 1 Zap./Vyp. Ukazatel teploty zhasne a chladicí stroj se vypne.

Odstavení spotřebiče

Pokud nebudete delší dobu používat spotřebič:

1. Je bezpodmínečně nutné, abyste přerušili přívod vody do spotřebiče již několik hodin před vypnutím.

Pozor

Přípravník ledu musí zůstat zapnutý do doby, než bude spotřebič definitivně vypnut!

2. Vyjměte zásobník na ledové kostky, vyprázdněte ho a poté znovu vložte (viz Výdej ledu).
3. Počkejte několik hodin, než do zásobníku spadnou ledové kostky, které se ještě eventuálně nachází v přípravníku ledu.
4. Znovu vyndejte zásobník na ledové kostky, vyprázdněte ho, vyčistěte a následně opět vložte (viz Výdej ledu)
5. Vypněte přístroj.
6. Vytáhněte síťovou zástrčku nebo vypněte pojistku.
7. Vyprázdněte zásobník na ledové kostky a vyčistěte ho (viz kapitola Čištění spotřebiče)
8. Očistěte spotřebič.
9. Nechejte otevřená dvířka spotřebiče.

Odmrazování

Mrazicí prostor

Zásluhou plně automatického No Frost systému zůstane mrazicí prostor bez ledu. Odmrazování již není nutné.

Čištění spotřebiče

Pozor

- Nepoužívejte žádné čisticí prostředky a rozpouštědla obsahující písek, chloridy nebo kyseliny.
- Nepoužívejte žádné abrazivní nebo drsné houby. Na kovovém povrchu může vzniknout koroze.
- Nikdy nemyjte odkládací plochy a nádoby v myčce nádobí. Díly by se mohly zdeformovat!

Upozornění

Cca. 4 hodiny před čištěním zapněte supermrazení, aby potraviny dosáhly velmi nízké teploty a mohly se tak delší dobu uchovávat při pokojové teplotě.

Postupujte následovně:

1. Před čištěním vypněte spotřebič.
2. Vytáhněte síťovou zástrčku nebo vypněte pojistku!
3. Vyjměte mražené potraviny a skladujte je na chladném místě. Chladicí akumulátor (pokud je přiložen) položte na potraviny.
4. Očistěte spotřebič měkkou utěrkou, vlažnou vodou a trochou mycího prostředku s neutrální hodnotou PH.
5. Těsnění dvířek otřete jen čistou vodou a poté důkladně vytřete dosucha.
6. Vyčistěte odtokový žlábek ve výdejní jednotce – k tomuto účelu odstraňte kryt, vyčistěte žlábek hadříkem a vysušte jej.

7. Po očištění spotřebič opět připojte a zapněte.
8. Znovu vložte potraviny.

Vybavení

Aby bylo možné všechny variabilní části spotřebiče očistit, lze je vyjmout ven (viz kapitola Vybavení).

Čištění zásobníku na ledové kostky

Pokud delší dobu neodebíráte kostky ledu, scvrknou se již vyrobené kostky, chutnají zvětrale a lepí se dohromady. Proto byste měli zásobník na ledové kostky pravidelně čistit.

Pozor

Naplněný zásobník na ledové kostky je těžký.

1. Vyhdejte zásobník na ledové kostky
2. Zásobník vyprázdněte a vyčistěte vlažnou vodou.

Upozornění

Chcete-li nádobu očistit, neponořujte ji do vody. Voda se nesmí dostat do vnitřku zásobníku!

3. Zásobník dobře vytřete dosucha, aby nově vyrobené kostky ledu nemohly přimrznout.
4. Vložte zásobník na ledové kostky zpět.

Výroba ledových kostek bude pokračovat.

Osvětlení (LED)

Tento spotřebič je vybavený bezúdržbovým LED osvětlením.

opravy osvětlení smí provádět pouze servis nebo jiná oprávněná osoba.

Úspora energie

- Spotřebič postavte v suché, větrané místnosti! Spotřebič by neměl stát přímo na slunci nebo poblíž zdrojů tepla (např. otopné těleso, sporák). Použijte případně izolační desku.
- Nezastavujte větrací a odvětrávací otvory spotřebiče.
- Teplé potraviny a nápoje nechejte nejdříve vychladnout, potom je postavte do spotřebiče!
- Zmražené potraviny určené k rozmrazení dávejte do chladicího prostoru. Chlad mraženého pokrmu použijte k chlazení potravin.
- Otevírejte spotřebič pouze na nezbytně nutnou dobu.
- Dbejte na to, aby dveře mrazicího prostoru byly vždy zavřené.
- Pokud je k dispozici: Namontujte stěnovou rozpěrku, abyste dosáhli deklarované spotřeby energie spotřebiče (viz Montážní návod). Menší vzdálenost od zdi neomezuje funkci spotřebiče. Spotřeba energie se potom může nepatrně zvýšit.
- Uspořádání vybavení neovlivňuje příkon spotřebiče.

Provozní zvuky

Zcela běžné zvuky

Bručení

Běží motory (např. chladicí agregát, ventilátor).

Bublání, bzučení nebo kloktání

Chladivo protéká trubkami nebo voda přípravkem ledu..

Cvakání

Motor, vypínač nebo magnetické ventily se zapínají/vypínají.

Rachocení

Hotové kostky ledu z přípravku padají do zásobníku na ledové kostky.

Zamezení zvukům

Spotřebič nestojí rovně

Vyrovnejte spotřebič pomocí vodováhy. Použijte k tomu šroubovací nožky nebo pod spotřebič něco podložte.

Spotřebič stojí u...

Odsuňte spotřebič od sousedícího nábytku nebo sousedících spotřebičů.

Nádoby nebo police se kývou nebo jsou vzpříčené

Zkontrolujte prosím vyjímatelné díly a eventuálně je znovu nasadte.

Lahve nebo nádoby se dotýkají

Posuňte lahve nebo nádoby trochu od sebe.

Odstranění drobných závad svépomocí

Předtím, než zavoláte zákaznický servis:

Zkontrolujte, zda na základě následujících pokynů nemůžete poruchu odstranit sami.

Náklady za poradenství zákaznického servisu musíte hradit sami – také během záruční doby!

Porucha	Možné příčiny	Odstranění
Teplota se silně liší od nastavení.		V některých případech stačí, pokud spotřebič na 5 minut vypnete. Je-li teplota příliš vysoká, zkontrolujte po několika hodinách, zda došlo k přiblížení se k nastavené teplotě. Je-li teplota příliš nízká, zkontrolujte ji opět následující den.
Nesvíí ukazatel.	Žádný	Výpadek proudu; vypnula se pojistka; síťová zástrčka neseďí pevně.
Zazní výstražný akustický signál. Bliká ukazatel Alarm.		K vypnutí výstražného akustického signálu stiskněte tlačítko Alarm. Obrázek 2/5
V mrazicím prostoru je příliš teplo! Nebezpečí pro zmrazené potraviny!	Spotřebič je otevřený. Větrací a odvětrávací otvory jsou zakryté. Bylo vloženo příliš mnoho potravin.	Zavřete spotřebič. Zajistěte větrací a odvětrávací otvory. Nepřekračujte maximální mrazicí schopnost. Po odstranění poruchy přestane blikat ukazatel teploty.

Porucha	Možné příčiny	Odstranění
Dveře mrazicího prostoru byly delší dobu otevřené; teplota nebude dosažena.	Odpařovač (chladicí zařízení) v No Frost systému je silně pokryt ledem, že se plně automaticky neodmrazí.	K odmrazení odpařovače vyndejte zmrazené potraviny se zásuvkami a uložte je dobře izolované na chladném místě. Vypněte spotřebič a odsuňte jej od stěny. Nechejte otevřená dvířka spotřebiče. Po cca 20 minutách začne do odpařovací misky na zadní straně spotřebiče přitékat zkondenzovaná voda. Obrázek 7 Abyste v tomto případě zabránili přetečení odpařovací misky, odsajte zkondenzovanou vodu houbou. Nepřitéká-li už do odpařovací misky žádná voda, je odpařovač odmrazený. Vyčistěte vnitřní prostor. Uvedte spotřebič opět do provozu.
Spotřebič nechladí, svítí ukazatel teploty a osvětlení.	Je zapnutý předváděcí režim.	Podržte tlačítko Alarm 2/5 po dobu 10 sekund, dokud nezazní potvrzovací tón. Zkontrolujte po nějaké době, zda Váš spotřebič chladí.

Přípravník ledu

Porucha	Možné příčiny	Odstranění
Přípravník ledu nepracuje.	Přípravník ledu není připojen k elektrické síti.	Kontaktujte zákaznický servis.
	Přípravník ledu je vypnutý.	Zapněte přípravník ledu.
	Do přípravníku ledu nepřitéká čerstvá voda.	Zjistěte, zda je spotřebič řádně připojen na vodovodní řád.

	Teplota mrazicího prostoru je příliš vysoká.	Zkontrolujte teplotu mrazicího prostoru a případně ji snižte.
	Přívodní hadice je zalomená nebo stlačená. Obrázek 8	Zkontrolujte, zda je přívodní hadice správně uložena.
Přípravník ledu nevyrobí dostatečné množství ledu nebo je led deformovaný.	Spotřebič nebo přípravník ledu byl zapnut teprve před krátkou dobou.	Trvá ca 24 hodin, než začne výroba ledu.
	Bylo odebráno velké množství ledu.	Trvá ca 24 hodin, než je zásobník na kostky ledu opět naplněný
	Nízký tlak vody.	Připojte spotřebič pouze na předepsaný tlak vody (viz kapitola Připojení zařízení, odstavec Připojení na vodovodní řad).
	Teplota mrazicího prostoru je příliš vysoká.	Snižte teplotu.
	Sítka na přívodu vody je znečištěné.	Vyčistěte sítka.
Výdejník ledu nefunguje. Tlačítka „lock“ a „on/off“ blikají.	Z potrubí unikla voda. Integrovaný systém Aqua-Stop přerušil dodávku vody.	Zastavte přívod vody a kontaktujte zákaznický servis (viz kapitola Funkce alarmu).
Výdejník ledu nefunguje. Tlačítko „lock“ svítí i po stisknutí na dobu tří sekund.	Nejsou zavřena dvířka spotřebiče.	Důkladně uzavřete dvířka spotřebiče.
Výdejník ledu nefunguje. Nevypadávají žádné kostky ledu.	Přípravník ledu je prázdný. Byla odebrána celá dávka ledu.	Vyčkejte, dokud se nevytvoří nový led.

Autodiagnostika spotřebiče

Váš spotřebič disponuje automatickým autodiagnostickým programem, který Vám zobrazí zdroje závad, které mohou být odstraněny pouze zákaznickým servisem.

Spuštění autodiagnostiky

Pozor

- Aby nedošlo k přerušení autodiagnostického programu udržujte v jeho průběhu dvířka, spotřebiče zavřená.
 - Jelikož během testu může dojít k výdeji vody, držte u výdejníku skleničku.
1. Vypněte spotřebič a počkejte 5 minut.
 2. Zapněte spotřebič. Zazní-li výstražný tón, při dalším průběhu bude automaticky vypnut.
 3. Během prvních 10 sekund po zapnutí spotřebiče držte po dobu 3-5 sekund stisknuté tlačítko Super, obrázek 2/2, dokud nezazní zvukový signál. Následně ihned zavřete dvířka.

4. Autodiagnostický program je spuštěn. V průběhu testu jednou zazní dlouhý zvukový signál a ovládací prvky výdejní jednotky blikají.

Po ukončení autodiagnostického programu:

- zazní dvakrát zvukový signál, je-li Váš spotřebič v pořádku.
- zvukový signál zazní pětkrát a navíc po dobu 10 sekund bliká tlačítko Super v případě, že se jedná o závadu. Kontaktujte zákaznický servis.

Ukončení autodiagnostického programu

Po průběhu programu přejde spotřebič do normálního provozu.

Záruka Aqua-Stop

Kromě nároku na záruční plnění vůči prodejci, vyplývajícím z kupní smlouvy, a jako doplněk k naší záruce, hradíme škodu za následujících podmínek:

1. Pokud by měla v důsledku závady našeho systému Aqua-Stop vzniknout škoda, nahradíme škodu privátním spotřebitelům (soukromým osobám).
2. Záruka je platná po dobu životnosti spotřebiče.
3. Předpokladem nároku na záruční plnění je, že spotřebič vybavený systémem Aqua-Stop byl instalován a připojen podle našeho návodu. To zahrnuje i odbornou prodlužku Aqua-Stop (originální příslušenství). Naše záruka se nevztahuje na vadná přírodní vedení nebo armatury (rozhraní tvoří přípojka systému Aqua-Stop na vodovodním kohoutku).
5. Spotřebiče se systémem Aqua-Stop nemusíte v zásadě během provozu kontrolovat, nebo po ukončení jejich provozu zabezpečovat uzavřením vodovodního kohoutku. Pouze pro případ Vaší delší nepřítomnosti v bytě, například při delší dovolené, je třeba vodovodní kohoutek zavřít.

Zákaznický servis

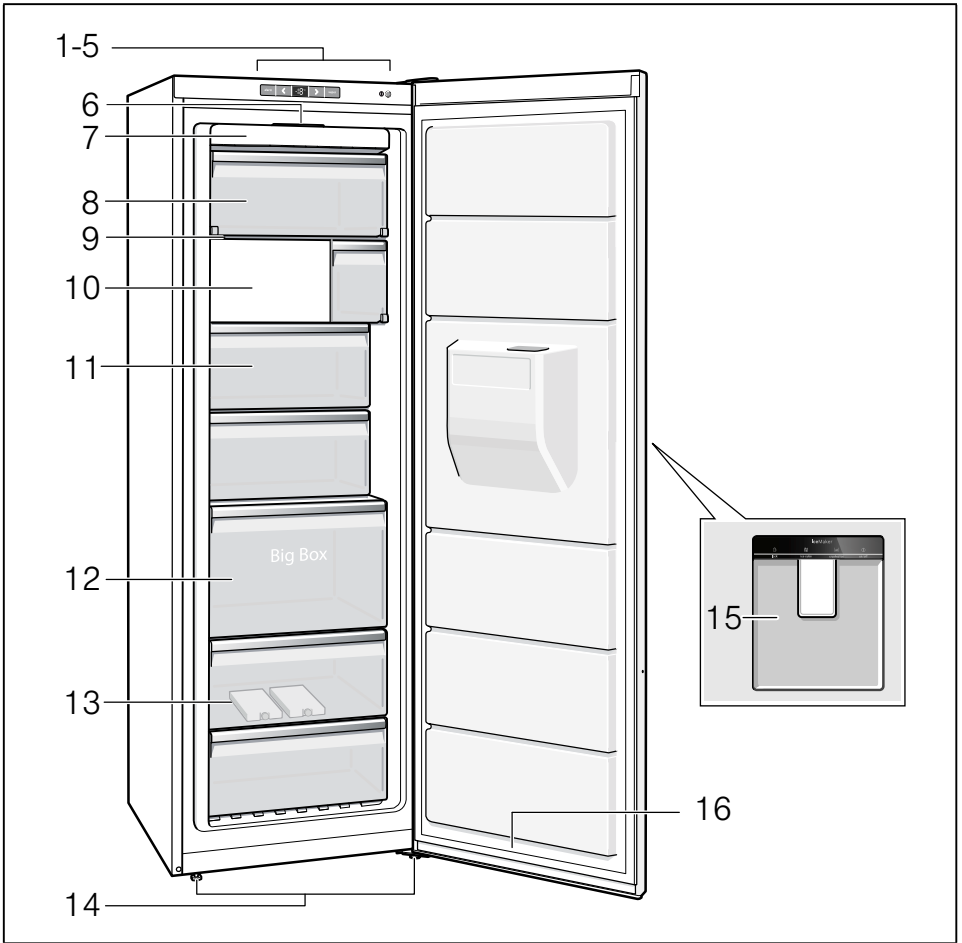
Zákaznický servis ve Vaší blízkosti najdete v telefonním seznamu nebo v seznamu zákaznických servisů. Uveďte, prosím, zákaznickému servisu číslo výrobku (E-Nr.) a výrobní číslo (FD) spotřebiče.

Tyto údaje naleznete na typovém štítku. Obrázek 10.

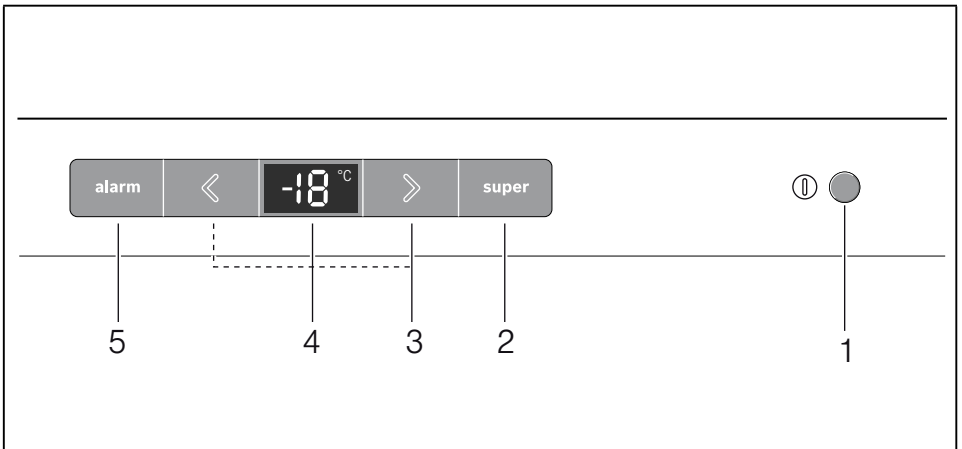
Uvedení čísla výrobku a výrobního čísla nám prosím pomozte zabránit zbytečným výjezdům. Ušetříte si vyšší náklady s tím spojené.

Objednávka opravy a poradenství v případě závady

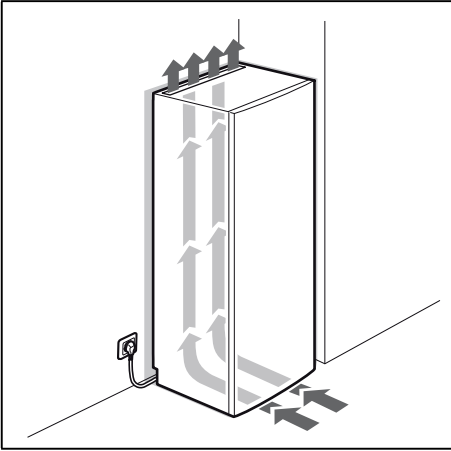
Kontaktní údaje všech zemí naleznete v příloženém seznamu zákaznických servisů.



1



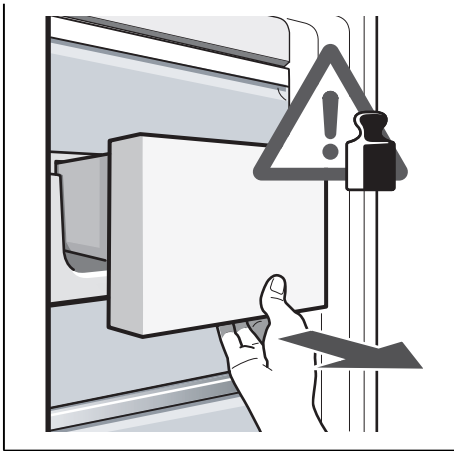
2



3



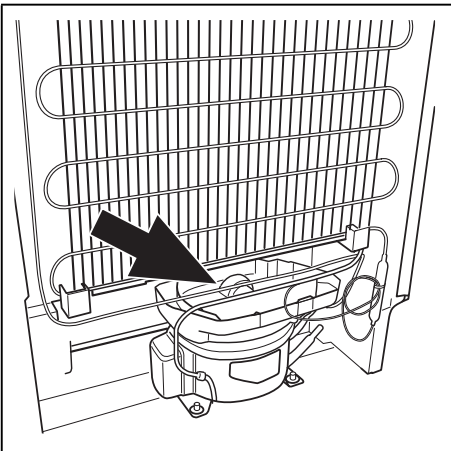
4



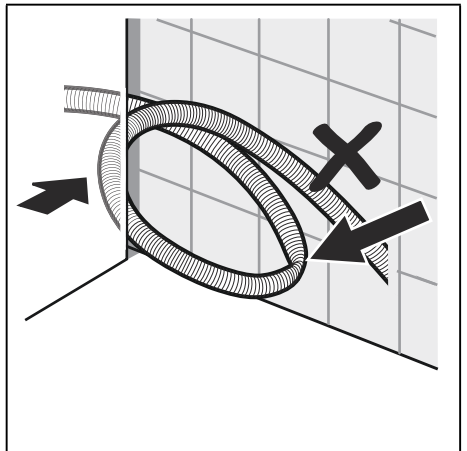
5



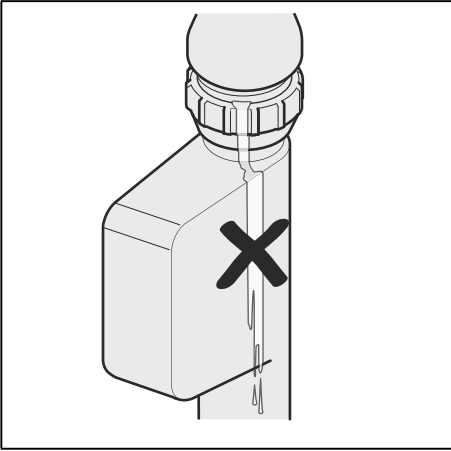
6



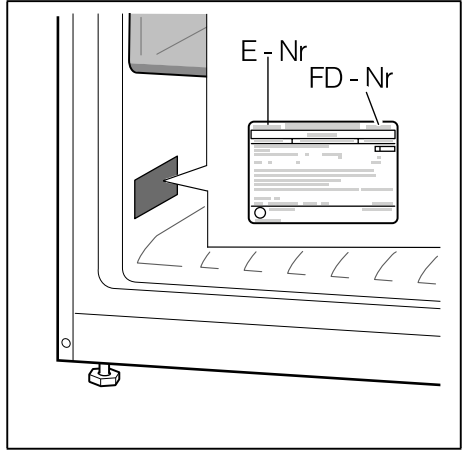
7



8



9



10

INFORMAČNÍ LIST

BSH domácí spotřebiče, s.r.o., Radlická 350 158 00 Praha 5

Obchodní značka BSH



Značka		BOSCH
Prodejní označení		GSD36PI20
Typ spotřebiče ³⁾		8
Třída energetické účinnosti (A... nízká spotřeba el. energie až G... vysoká spotřeba el. energie)		A+
Spotřeba energie za 365 dní ¹⁾	kWh	279
Užitný objem celkem:	l	210
z toho: objem chladicí části	l	-
z toho: objem mrazicí části	l	210
Hvězdičkové označení mrazícího prostoru		****
Mrazicí kapacita	kg / 24 h	16
Doba skladování při poruše	hod.	17
Klimatická třída ²⁾		SN-T
Hlučnost ⁴⁾	dB (re 1 pW)	42

- 1) Spotřeba energie v kWh / rok založená na výsledcích normalizované zkoušky na dobu 24 hod. Skutečná spotřeba energie závisí od způsobu použití a postavení spotřebiče.
- 2) SN: okolní teploty od + 10 °C do +32 °C
ST: okolní teploty od + 18 °C do +38 °C
N: okolní teplota od + 16 °C do +32 °C
- 3) 1 = Chladnička bez prostoru s nízkou teplotou
7 = Chladnička / mraznička s prostory s nízkou teplotou *(***)
8 = Skříňová mraznička
- 4) Hlučnost dle Evropské normy EN 60704-3.

Deklarovaná hodnota emise hluku tohoto spotřebiče je 42 dB (A), což představuje váženou hladinu akustického výkonu Lwa vzhledem k referenčnímu akustickému výkonu 1pW.

Případné technické změny, tiskové chyby a odlišnosti ve vyobrazení jsou vyhrazeny bez upozornění. Aktuální návod najdete na webových stránkách www.bosch-home.com/cz.

Záruční podmínky

společnosti BSH domácí spotřebiče s.r.o.

1. Záruka

Na tento výrobek je v souladu s § 2113 a násl. zákona č. 89/2012 Sb., občanský zákoník, v platném znění, poskytována **záruka za jakost 24 měsíců** (dále jen „záruka“), která běží zpravidla od odevzdání výrobku zákazníkovi. Pokud byla sjednána delší záruka, řídí se tato speciálními pravidly.

Záruka 24 měsíců je poskytována pouze zákazníkovi spotřebiteli a jen na výrobek **k běžnému užívání v domácnosti**. Zákazníkovi podnikateli nebo jiné právnické osobě je poskytnuta 24 měsíční záruka za předpokladu, že se koupě netýká jeho podnikatelské činnosti (např. prádelna, ubytovací služby, restaurační zařízení apod.), způsob užívání je obdobný užívání v domácnosti a výrobek není prokazatelně přetěžován (kumulativně); v ostatních případech je poskytována záruka v délce 6 měsíců. Společnost BSH domácí spotřebiče s.r.o. si vyhrazuje právo omezit plnění záruky nad rámec 6 měsíců v případě, že bude zjevné, že spotřebič není provozován v souladu s výše uvedenými podmínkami.

2. Pořizovací doklad a záruční list

Základním průkazem práv zákazníka je **pořizovací doklad** (paragon, faktura, leasingová smlouva apod.). Pokud byl při prodeji vydán **záruční list**, je tento součástí výrobku s výrobním číslem uvedeným na přední straně tohoto záručního listu. Nedílnou součástí záručního listu je pořizovací doklad. Zákazník si ve vlastním zájmu pořizovací doklad i záruční list pečlivě uschová.

Bezplatný záruční servis je možno poskytnout jen v případě předložení pořizovacího dokladu nebo v případě prodloužené záruky i vyplněného záručního listu a vystaveného certifikátu, pokud byl vydán. Záruční list vyplňuje prodejce a je v zájmu zákazníka zkontrolovat správnost a úplnost uvedených údajů. Záruční list je platný pouze v originálu, na kopie nebude brán zřetel.

3. Uplatnění záruky

Zákazník má v rámci poskytnuté záruky právo na bezplatné, včasné a řádné odstranění reklamované vady výrobku, a to opravou, popřípadě – není-li to vzhledem k povaze (tzn. příčině i projevu) vady neúměrné – právo na výměnu výrobku nebo jeho vadné součásti. Za zákonem stanovených podmínek může být poskytnuta sleva na výrobku anebo může být výrobek vrácen.

Záruční oprava se vztahuje výhradně na vady, které vzniknou průkazně v době platné záruky. Takto vzniklé vady je oprávněn odstranit pouze **autorizovaný servis**. Uplatnit záruku může zákazník u autorizovaného servisu nebo v prodejně, kde byl výrobek zakoupen, a to bez zbytečného odkladu, nejpozději však do konce záruční doby. Zvolí-li zákazník jiný, než nejbližší autorizovaný servis, bude na něm, aby nesl v souvislosti s tím zvýšené náklady.

Autorizovaný servis posoudí oprávněnost reklamace a podle povahy vady výrobku rozhodne o způsobu řešení reklamace.

Seznam autorizovaných servisů je k dispozici na www.bosch-home.com/cz.

Doba, po kterou zákazník nemůže výrobek z důvodu vady používat, se do záruční doby nepočítá. O tuto dobu se záruční doba prodlužuje. Při výměně se **běh záruční doby** neobnovuje. Při opravě nedochází k běhu nové záruční doby týkající se opravené součásti či součástky.

Po provedení záruční opravy je autorizovaný servis povinen vydat zákazníkovi čitelnou kopii opravního listu. **Opravní list** slouží k prokazování práv zákazníka, proto je ve vlastním zájmu zákazníka před podpisem opravního listu zkontrolovat jeho obsah a kopii opravního listu pečlivě uschovat.

Zákazník je povinen poskytnout autorizovanému servisu **součinnost** k ověření existence reklamované vady a k jejímu odstranění (včetně odpovídajícího potřebného vyzkoušení nebo demontáže výrobku).

Při uplatnění reklamace předá zákazník **výrobek čistý** v souladu s hygienickými předpisy nebo obecnými hygienickými zásadami včetně všech jeho součástí a příslušenství, umožňujících takové ověření a odstranění vady. V případě, že výrobek nedodá kompletní a je-li kompletnost výrobku nezbytná k zjištění existence reklamované vady a/nebo k jejímu odstranění, běh lhůty k vyřízení reklamace začíná až dodáním chybějících součástí.

4. Neoprávněnost reklamace

Reklamacie není oprávněná v případech, vznikla-li závada nebo poškození:

- a) prokazatelně nesprávným užíváním výrobku (např. v rozporu s návodem, s pokyny uvedenými na obalu výrobku či v záručním listě, užíváním v rozporu s obecně známými pravidly užívání předmětného výrobku, provozem při nesprávném napájecím napětí, připojování na nedovolené zdroje proudu, užíváním zboží v nevhodných podmínkách – vlhko, prašnost, extrémní tvrdost vody apod.) anebo jiným nesprávným jednáním uživatele (např. neodbornou instalací či zapojením);
- b) prokazatelně nedovolenými zásahy do přístroje (konstrukční nebo jiná úprava, neodborná montáž), živelnou katastrofou nebo mechanickým poškozením výrobku;
- c) nese-li předložený záruční list zjevné známky provedených změn údajů nebo je-li na výrobku odlišné výrobní číslo od toho, jež je uvedeno v záručním listě;
- d) u estetických komponentů, nezajišťujících funkčnost výrobku z důvodu:
 - transportního poškození nebo přemístování (poškrábání, promáčknutí, praskliny, rozbitá skla a police apod.)
 - nefunkčních estetických komponentů jako jsou madla, skla, ovládací spínače apod., které jsou důsledkem běžného opotřebení
 - změny barvy plastových komponentů (jedná se o běžný fyzikálně chemický jev po čase používání)
 - vady spotřebních materiálů, u kterých je doba životnosti daná charakterem součástky (žárovky, vodní filtry, vzduchové, prachové filtry, uhlíkové filtry všeho druhu, akumulátory, baterie, apod.)
 - vady příslušenství a volitelné výbavy, způsobené nevhodnou manipulací nebo nepřiměřeným zacházením

Ze záručních oprav jsou vyloučeny případy běžné údržby nebo čištění, instalace, programování, kontroly parametrů výrobku.

5. Náhradní díly

Záruka na samostatně prodané náhradní díly výrobku je poskytována v délce 6 měsíců, a to za předpokladu jeho odborné instalace.

6. Pozáruční servis

V případě placené pozáruční opravy provedené autorizovaným servisem se poskytuje záruka v délce 24 měsíců.

7. Rozšířená záruka nad rámec zákona

U spotřebičů (pračky, myčky) sériově vybavených systémem **Aqua-Stop** (patent BSH) je výrobcem poskytnuta záruka na škody způsobené chybou tohoto systému. Na tyto škody je zákazníkovi spotřebiteli poskytnuta náhrada, a to po celou dobu životnosti spotřebiče. Vyloučena je náhrada škody v případě, kdy nebyl spotřebič zapojen do elektrického obvodu pod proudem.

8. Upozornění pro prodejce

Prodejce je povinen vyplnit správně a úplně záruční list v den prodeje výrobku. Při případné předprodejní reklamaci je třeba předložit řádně vyplněný reklamační protokol a pořizovací doklad (fakturu).

9. Ochrana osobních údajů

Osobní údaje zákazníka kupujícího budou použity výhradně k účelům pro zpracování objednávek a k případnému vyřízení záruky v souladu se zák. č. 101/2000 Sb., o ochraně osobních údajů.

10. Prohlášení o hygienické nezávadnosti výrobků

Všechny výrobky distribuované společností BSH domácí spotřebiče s.r.o. a přicházející do styku s potravinami splňují požadavky o hygienické nezávadnosti dle zákona č.258/2000 Sb., vyhlášky 38/2001 Sb. Toto prohlášení se vztahuje na všechny výrobky přicházející do styku s potravinami uvedené v aktuálním ceníku společnosti BSH domácí spotřebiče s.r.o.

Ujištění dovozce o vydání prohlášení o shodě

Vážený zákazníku,
dle § 13, odst.5 zákona č.22/1997 Sb. Vás ujišťujeme, že na všechny výrobky distribuované společností BSH domácí spotřebiče s.r.o. našim obchodním partnerům bylo vydáno prohlášení o shodě ve smyslu zákona č. 22/1997 Sb a nařízení vlády č. 17/2003 Sb., 616/2006 Sb. a 22/2003 Sb. a příslušných nařízení vlády. Toto ujištění dovozce o vydání prohlášení o shodě se vztahuje na všechny výrobky včetně plynových spotřebičů, které jsou obsaženy v aktuálním ceníku firmy BSH domácí spotřebiče s.r.o.

B/S/H/

Kontakt na servis domácích spotřebičů BOSCH

BSH domácí spotřebiče s.r.o.
Radlická 350
158 00 Praha 5

Příjem oprav
Tel.: +420 251 095 546
Email: **opravy@bshg.com**

Objednávky příslušenství a náhradních dílů
Tel.: +420 251 095 556
Email: **dily@bshg.com**

Zákaznické poradenství
Tel.: +420 251 095 555
Email: **bosch.spotrebice@bshg.com**

Aktuální informace o servisu naleznete na internetových stránkách **www.bosch-home.com/cz**.
Zde máte možnost sjednat opravu pomocí online formuláře.



GSD..



BOSCH

Návod na použitie

GSD36PI20

Obsah

Bezpečnostné a výstražné pokyny	23
Pokyny pre likvidáciu	25
Rozsah dodávky	26
Dbajte na izbovú teplotu a vetranie.....	26
Pripojenie spotrebiča	27
Oboznámenie sa so spotrebičom.....	28
Zapnutie spotrebiča.....	29
Nastavenie teploty	29
Funkcia Alarm	30
Úžitkový obsah	31
Mraziaci priestor	31
Max. mraziaca schopnosť	31
Mrazenie a skladovanie.....	31
Mrazenie čerstvých potravín.....	32
Funkcia rýchleho zmrazenia	33
Rozmrazovanie potravín	33
Vybavenie	36
Vypnutie a odstavenie spotrebiča	36
Odmrazovanie	36
Čistenie spotrebiča.....	37
Osvetlenie (LED).....	37
Úspora energie.....	38
Prevádzkové zvuky	38
Odstránenie drobných porúch svojpomocne	39
Autodiagnostika spotrebiča.....	42
Záruka Aqua-Stop.....	43
Zákaznícky servis	43

Deklarovaná hodnota emisie hluku tohto spotrebiča je 42 dB (A), čo predstavuje váženú hladinu akustického výkonu Lwa vzhľadom na referenčný akustický výkon 1 pW.

Prípadné technické zmeny, tlačové chyby a odlišnosti vo vyobrazení sú vyhradené bez upozornenia. Aktuálny návod nájdete na webových stránkach www.bosch-home.com/sk.

Bezpečnostné a výstražné pokyny

Skôr ako spotrebič uvediete do prevádzky

Pozorne si prečítajte návod na použitie a montážny návod! Obsahujú dôležité informácie o inštalácii, použití a údržbe spotrebiča.

Výrobca neručí, ak porušíte upozornenia a varovania v návode na obsluhu. Uchovajte všetky podklady na neskoršie použitie alebo pre ďalšieho majiteľa.

Technická bezpečnosť

Spotrebič obsahuje malé množstvo ekologicky neškodného, avšak horľavého chladiaceho média R600a. Dbajte na to aby sa potrubie chladiaceho obehu pri preprave alebo montáži nepoškodilo. Vystrekujúce chladiace médium môže viesť k poraneniu očí alebo sa vznietiť.

Pri poškodení

- Otvorený oheň alebo zdroje zapálenia musia byť v dostatočnej vzdialenosti od spotrebiča,
- miestnosť niekoľko minút dobre vyvetrajte,

- vypnite spotrebič a vyťahnite sieťovú zástrčku,
- Informujte zákaznícky servis.

Čím viac je chladiaceho média v spotrebiči, tým väčšia musí byť miestnosť, v ktorej spotrebič stojí. V príliš malých miestnostiach môže pri netesnosti vzniknúť horľavá zmes plynu a vzduchu. Na 8 g chladiaceho média musí byť miestnosť veľká najmenej 1 m³. Množstvo chladiaceho média vášho spotrebiča je uvedené na typovom štítku vnútri spotrebiča.

Ak sa sieťový prívod tohto spotrebiča poškodí, musí byť vymenený výrobcom, zákazníckym servisom alebo podobne kvalifikovanou osobou. Neodborná inštalácia a opravy môžu závažne ohroziť používateľa.

Opravy smie vykonávať iba výrobca, zákaznícky servis alebo podobne kvalifikovaná osoba.

Smú sa používať iba originálne diely výrobcu. Len v prípade takých dielov výrobca zaručuje splnenie bezpečnostných požiadaviek.

Predĺženie sieťového prívodného vedenia smie byť kúpené len cez zákaznícky servis.

Pri použití

- Nikdy nepoužívajte vnútri spotrebiča elektrické prístroje (napr. vykurovacie telesá, elektrické výrobničky ľadu atď.).
Nebezpečenstvo výbuchu!
- Nikdy neodmrazujte alebo nečistite spotrebič parným čističom! Para sa môže dostať na elektrické súčasti a vyvolať skrat!. Nebezpečenstvo zásahu elektrickým prúdom!
- Na odstránenie inovatky alebo vrstiev ľadu nepoužívajte žiadne špicaté predmety alebo predmety s ostrými hranami. Mohli by ste tým poškodiť rúry s chladiacim médiom. Vystrieknuté chladiace médium by sa mohlo vznietiť alebo spôsobiť poranenie očí.
- Neuchovávajte žiadne výrobky s horľavými hnacími plynmi (napr. spreje) a žiadne výbušné látky.
Nebezpečenstvo výbuchu!
- Nepoužívajte sokel, zásuvky, dvere atď. ako stúpadlo alebo na podoprenie.
- Pri odmrazovaní a čistení vytiahnite sieťovú zástrčku alebo vypnite poistkový automat. Potiahnite za sieťovú zástrčku, nie za pripájací kábel.
- Uchovávajte vysokopercentný alkohol iba tesne uzavretý a v stojatej polohe.
- Neznečistite umelohmotné diely a tesnenie dverí olejom alebo tukom. Inak sa stanú umelohmotné diely a tesnenie dverí porézne.
- Nezakrývajte alebo nepristavujte vetracie a odvetrávacie otvory pre spotrebič.

- Zabránenie rizikám pre deti a ohrozené osoby:

Ohrozené sú deti, osoby so zníženou telesnou, psychickou alebo vnemovou schopnosťou, ako aj osoby, ktoré nemajú dostatočné znalosti o bezpečnej obsluhu spotrebiča.

Zaistite, aby deti a ohrozené osoby porozumeli rizikám.

Osoba zodpovedná za ich bezpečnosť musí na deti a ohrozené osoby pri spotrebiči dozerat' alebo im dávat' pokyny
Nechajte spotrebič používať iba deti staršie ako 8 rokov.

Pri čistení a údržbe dávajte na deti pozor.

Nikdy nedovoľte deťom, aby sa so spotrebičom hrali.

- Neuchovávajte v mraziacom priestore žiadne kvapaliny vo fľašiach alebo plechovkách (najmä nápoje s obsahom oxidu uhličitého). Fľaše a plechovky by mohli prasknúť!
- Nikdy nedávajte zmrazený tovar okamžite po vybratí z mraziaceho priestoru do úst. Nebezpečenstvo popálenia chladom!
- Zabráňte dlhšiemu kontaktu rúk so zmrazenými potravinami, ľadom alebo rúrkami odparovača atď.
Nebezpečenstvo popálenia chladom!

Deti v domácnosti

- Neprenehávajte obal a jeho diely deťom. Nebezpečenstvo udusenia skladanými kartónmi a fóliami!
- Spotrebič nie je žiadna hračka pre deti!
- V prípade spotrebiča s dverným zámkom: Uschovajte kľúč mimo dosahu detí!

Všeobecné ustanovenia

Spotrebič je vhodný

- na zmrazovanie potravín,
- na výrobu ľadu.

Spotrebič je určený iba na domáce použitie v súkromnej domácnosti alebo pre domácnosti podobné prostredie.

Spotrebič je odrušený podľa smernice EÚ 2004/108/ES.

Chladiaci okruh je preskúšaný na tesnosť.

Tento výrobok zodpovedá príslušným bezpečnostným ustanoveniam pre elektrické prístroje (EN 60335-2-24).

Pokyny pre likvidáciu

Likvidácia obalu

Obal chráni váš spotrebič pred poškodením vzniknutým pri preprave. Všetky použité materiály sú pre životné prostredie neškodné a recyklovateľné. Pomôžte, prosím! Zlikvidujte obal šetrne k životnému prostrediu.

O aktuálnych možnostiach likvidácie sa, prosím, informujte u svojho odborného predajcu alebo na správe vašej obce či mesta.

Likvidácia starého spotrebiča

Staré spotrebiče nie sú žiadny bezcenný odpad! Ekologickou likvidáciou je možné opäť získať cenné suroviny.



Tento spotrebič je označený podľa európskej smernice 2002/96/ES o elektrických a elektronických prístrojoch (waste electrical and electronic equipment WEEE). Smernica stanovuje rámec pre spätné vzatie a recykláciu starých spotrebičov platný pre celú EÚ.

Upozornenie

V prípade nefunkčných spotrebičov

1. Vytiahnite sieťovú zástrčku.
2. Odrežte pripájací kábel a odstráňte ho spoločne so sieťovou zástrčkou.
3. Zásuvky a nádoby nevyťahujte, aby ste deťom znemožnili vliezť do chladničky!
4. Nenechávajte deti hrať sa s nefunkčnými spotrebičmi. Nebezpečenstvo udusenia!

Chladničky obsahujú chladiace médium a v izolácii plyny. Chladiace médium a plyny sa musia odborne zlikvidovať. Nepoškodzujte rúrky cirkulácie chladiaceho média až do odborného zlikvidovania.

Rozsah dodávky

Po vybalení skontrolujte všetky diely z hľadiska eventuálneho poškodenia pri preprave.

S reklamáciami sa obráťte na predajcu, u ktorého ste spotrebič kúpili, alebo na náš zákaznícky servis.

Dbajte na izbovú teplotu a vetranie

Izbová teplota

Spotrebič je vhodný pre určitú klimatickú triedu. V závislosti od klimatickej triedy môžete spotrebič prevádzkovať pri nasledujúcich izbových teplotách. Klimatická trieda je uvedená na typovom štítku, obrázok 10.

Klimatická trieda	Prípustná izbová teplota
SN	+10 °C do 32 °C
N	+16 °C do 32 °C
ST	+16 °C do 38 °C
T	+16 °C do 43 °C

Upozornenie

Spotrebič je plne funkčný v rámci vymedzených izbových teplôt uvedenej klimatickej triedy. Ak bude spotrebič triedy SN prevádzkovaný pri chladnejšej izbovej teplote, je možné vylúčiť poškodenie spotrebiča až do teploty +5 °C.

Vetranie

Obrázok 3

Vzduch na zadnej stene spotrebiča sa ohrieva. Musí byť zaistené, aby mohol zahriaty vzduch vychádzať bez problémov (prekážok). V opačnom prípade musí chladiaci stroj pracovať na väčší výkon. To zvyšuje spotrebu energie. Preto: Nikdy nezakrývajte alebo nezastavujte vetracie a odvetrávacie otvory!

Pripojenie spotrebiča

Nechajte si prístroj inštalovať a pripojiť odborníkom podľa priloženého montážneho návodu.

Poistky priehradiek a odstavných plôch, slúžiacich na ich ochranu pri preprave, odstráňte až po umiestnení spotrebiča.

Je bezpodmienečne nutné, aby ste vodu pripojili pred pripojením k elektrickej sieti.

Okrem zákonom predpísaných národných predpisov je nutné dodržiavať podmienky pre pripojenie vydané miestnou elektrárnou a vodárnou.

Po inštalácii spotrebiča počkajte aspoň 1 hodinu, kým uvediete spotrebič do prevádzky. Počas prepravy môže dôjsť k tomu, že sa olej obsiahnutý v kompresore dostane do chladiaceho systému.

Pred prvým uvedením do prevádzky vyčistite vnútorný priestor spotrebiča (pozrite Čistenie spotrebiča).

Pripojenie na vodovodné potrubie

Pripojenie na vodovodné potrubie smie vykonávať iba vyučený inštalatér podľa miestne platných predpisov príslušnej vodárne. Vodovodný kohútik musí byť voľne prístupný v blízkosti spotrebiča, a to aj po jeho umiestnení.

Priložená súprava hadíc má dĺžku 2m.

Pozor

Na pripojenie na sieť pitnej vody používajte iba súpravu hadíc kúpenú cez zákaznícky servis. V žiadnom prípade nepoužívajte súčasné alebo už použité súpravy hadíc. Spotrebič pripájajte iba na vodovodné vedenie pitnej vody.

- Min. tlak: 0,2 MPa (2 bar)
- Max. tlak: 0,8 MPa (8 bar)
- Pri tlaku vyššom ako 0,8 MPa (8 bar): medzi prípojku pitnej vody a súpravu hadíc inštalujte obmedzovač tlaku

Pozor

Nezalamujte hadicu na prívod vody, nepricviknite ju, nemeňte alebo nerezte!
Obrázok 8

Upozornenie

Maximálny vonkajší priemer vodovodného vedenia (bez prepájačov) je 25 mm.

Pozor

Po prvom odbere skontrolujte tesnosť prípojok! Obrázok 9.

Pripojenie elektrického prúdu

Sieťová zásuvka sa musí nachádzať v blízkosti spotrebiča a taktiež byť po inštalácii spotrebiča voľne prístupná.

Spotrebič vyhovuje ochranej triede I. Pripojte spotrebič do predpisovo nainštalovanej zásuvky na striedavý prúd 220-240 V/50 Hz. Sieťová zásuvka musí byť istená poistkou 10 A až 16 A.

Na spotrebičoch, ktoré budú prevádzkované v neeurópskych krajinách, sa musí skontrolovať, či uvedené napätie a druh prúdu súhlasia s hodnotami vašej elektrickej siete. Tieto informácie môžete nájsť na typovom štítku, obrázok 10.

Upozornenie

Spotrebič sa v žiadnom prípade nesmie pripojiť na zástrčkový elektronický šetrič energie.

Na využitie našich spotrebičov je možné použiť meniče synchronizované sieťovým napätím a sínusové meniče napätia. Meniče synchronizovanej siete sa používajú vo fotovoltaických zariadeniach, ktoré sa pripájajú priamo na verejnú elektrickú sieť. Pri riešení ostrovných systémov (napr. na lodiach alebo horských chatách), ktoré nemajú žiadne priame pripojenie na verejnú elektrickú sieť, sa musia použiť sínusové meniče napätia.

Oboznámenie sa so spotrebičom

Obrázok 1

* nie je súčasťou všetkých modelov

- 1 – 5 Ovládacie prvky
- 6 Osvetlenie (LED)
- 7 Systém No Frost
- 8 Klapka mraziaceho boxu
- 9 Sklenená polica
- 10 Výrobník ľadu / Nádoba na kocky ľadu
- 11 Zásobník zmrazených potravín (malý)
- 12 Zásobník zmrazených potravín (veľký)
- 13 Chladiaci akumulátor *
- 14 Skrutkovacie nohy
- 15 Výdaj ľadu
- 16 Ventilácia dverí

Ovládacie prvky

Obrázok 2

- 1 Tlačidlo zap/vyp**
Slúži na zapnutie a vypnutie celého spotrebiča.
- 2 Tlačidlo Super**
Slúži na zapnutie a vypnutie funkcie Supermrazenie. Rozsvieti sa počas prevádzky funkcie Supermrazenie
- 3 Tlačidlo na nastavenie teploty**
Toto tlačidlo nastaví požadovanú teplotu.
- 4 Indikácia teploty**
Zobrazuje nastavenú teplotu mraziaceho priestoru.
- 5 Tlačidlo Alarm**
Slúži na vypnutie varovného tónu (pozrite kapitolu Funkcia alarm).

Zapnutie spotrebiča

Obrázok 2

Zapnite spotrebič tlačidlom Zap./Vyp. 1.

Ozve sa výstražný akustický signál. Ukazovateľ teploty 4 bliká a tlačidlo Alarm 5 svieti. Stlačte tlačidlo Alarm 5.

Výstražný signál sa vypne. Keď mraziaci priestor dosiahne nastavenú teplotu, svieti ukazovateľ teploty 4.

Pokyny na prevádzku

- Po zapnutí môže trvať niekoľko hodín, kým sa dosiahne nastavená teplota. Predtým nedávajte do spotrebiča žiadne potraviny.
- Zásluhou plne automatického systému No Frost zostáva mraziaci priestor bez ľadu. Odmrazovanie už nie je nutné.
- Čelné strany telesa spotrebiča sú čiastočne jemne ohrievané, čo zabraňuje tvorbe kondenzačnej vody v oblasti tesnenia dverí.
- Ak sa nedajú dvere mraziaceho priestoru okamžite po zavretí znovu otvoriť, počkajte chvíľu, kým sa vzniknutý podtlak vyrovná.

Nastavenie teploty

Obrázok 2

Mraziaci priestor

Teplota je nastaviteľná v rozsahu -16 °C až -26 °C.

Stlačte tlačidlo na nastavenie teploty 3 toľkokrát, kým sa nastaví požadovaná teplota mraziaceho priestoru.

Naposledy nastavená hodnota sa uloží do pamäte. Nastavená teplota sa zobrazí na ukazovateli 4.

Zo závodu odporúčame nastavenie teploty v mraziacom priestore na -18 °C.

Funkcia Alarm

V nasledujúcich prípadoch sa môže aktivovať alarm:

Alarm dverí

Alarm dverí (trvalý tón) sa zapne, ak sú dvere spotrebiča otvorené dlhšie než jednu minútu. Zavretím dverí sa výstražný akustický signál opäť vypne.

Alarm pri roztopení

Po stlačení tlačidla alarm 5 ukazovateľ teploty zobrazí na 5 sekúnd najvyššiu teplotu, ktorá v mraziacom priestore prevládala. Potom sa táto hodnota vymaže.

Ukazovateľ 4 zobrazuje nastavenú teplotu v mraziacom priestore, bez blikania.

Od tohto okamihu bude znovu zistená a do pamäte uložená najvyššia teplota.

Teplotný alarm

Teplotný alarm sa zapne, ak je v mrazničke príliš vysoká teplota a sú tým pádom ohrozené potraviny.

Ukazovateľ teploty 4 bliká a tlačidlo Alarm 5 svieti.

Bez toho, aby boli mrazené potraviny ohrozené, sa alarm môže zapnúť:

- pri uvádzaní spotrebiča do prevádzky,
- pri vložení veľkého množstva čerstvých potravín,
- pri dlho otvorených dverách mraziaceho priestoru.

Alarm pri výpadku prúdu

Obrázok 2

Alarm pri výpadku prúdu sa zapne, ak dôjde z dôvodu výpadku prúdu k zvýšeniu teploty v spotrebiči, pričom sú ohrozené uskladnené potraviny.

Tlačidlo Alarm 5 svieti a na ukazovateli teploty 4 sa zobrazí „PI“.

Upozornenie

Čiastočne rozmrazené alebo rozmrazené potraviny znovu nezmrazujte. Až po spracovaní na hotový pokrm (varený alebo pečený) je možné opätovne zmraziť. Nevyužívajte potom už celú maximálnu dĺžku skladovania.

Vypnutie alarmu

Obrázok 2

Stlačením tlačidla Alarm 5 vypnete výstražný signál.

Alarm Aqua-Stop

Integrovaný systém Aqua-Stop sa zapne v prípade, že z potrubia uniká voda. Prívod vody sa automaticky preruší. Blikajú tlačidlá „lock“ a „on/off“. Chladiaca funkcia spotrebiča tým nie je ovplyvnená.

Zatvorte prívod vody a kontaktujte zákaznícky servis.

Úžitkový obsah

Údaje o úžitkovom objeme nájdete na typovom štítku spotrebiča.

Obrázok 10.

Plné využitie objemu mraziaceho priestoru

Na uloženie maximálneho množstva zmrazených potravín je možné vybrať rôzne diely vybavenia. Potraviny je možné potom ukladať na seba priamo na odkladacie plochy.

Upozornenie

Na dodržanie hodnôt uvedených na typovom štítku by mal v spotrebiči zostať vždy najvrchnejší diel vybavenia.

Vybratie dielov vybavenia

- Vytiahnite zásobník zmrazených potravín až na doraz, vpredu ho naddvihnite a vyberte. Obrázok 4
- Pri spotrebičoch s výrobníkom ľadu je možné tento výrobník vybrať. Obrázok 5.



Pozor

Naplnený zásobník na kocky ľadu je ťažký.

Mraziaci priestor

Mraziaci priestor používajte

- Na uloženie hlboko zmrazených potravín.
- Na výrobu ľadových kociek.
- Na zmrazovanie potravín.

Upozornenie

Dbajte na to, aby boli dvierka mraziaceho priestoru vždy zavreté! Pri otvorených dvierkach sa rozmrazujú mrazené potraviny a v mraziacom priestore sa rýchlo tvorí vrstva ľadu.

Okrem toho: Plytvanie energiou príliš veľkou spotrebou prúdu!

Max. mraziaca schopnosť

Údaje o maximálnej mraziacej schopnosti počas 24 hodín nájdete na typovom štítku. Obrázok 10.

Mrazenie a skladovanie

Nakupovanie mrazených potravín

- Obal nesmie byť poškodený.
- Dbajte na dátum trvanlivosti.
- Teplota v mrazničke v supermarkete musí byť -18°C alebo nižšia.
- Mrazené potraviny prenášajte, ak možno, v izolovanej taške a rýchlo vkladajte do mraziaceho priestoru.

Pri ukladaní dbajte na

- Väčšie množstvo potravín zmrazujte predovšetkým v najvrchnejšej priehradke, tam sa zmrazí obzvlášť rýchlo a tým taktiež šetrne.
- Nezakrývajte vetráciu štrbinu na zadnej strane spotrebiča mrazenými potravinami.
- Položte potraviny celoplošne do priehradiek, prípadne zásobníkov zmrazených potravín.

Upozornenie

Už zmrazené potraviny sa nesmú dotýkať čerstvo zmrazovaných potravín. Zmrazené potraviny eventuálne zarovnajte do zásobníkov na zmrazené potraviny.

- Dôležité pre bezchybnú cirkuláciu vzduchu v spotrebiči je zasunutie zásobníkov zmrazených potravín až na doraz.

Mrazenie čerstvých potravín

Na mrazenie používajte len čerstvé a bezchybné potraviny.

Aby sa čo najlepšie zachovala výživová hodnota, aróma a farba, mala by byť zelenina pred zmrazením blanširovaná. V prípade baklažánov, paprík, cukiet a špargle nie je blanširovanie nutné.

Literatúru o zmrazovaní a blanširovaní nájdete v kníhkupectve.

Upozornenie

Potraviny, ktoré chcete mraziť, nesmú prísť do kontaktu s už zamrazenými potravinami.

- Na zmrazovanie sú vhodné: Pekárske výrobky, ryby a morské plody, mäso, divina a hydina, zelenina, ovocie, bylinky, vajcia bez škrupiny, mliečne výrobky, ako sú syry, maslo a tvaroh, hotové pokrmy a zvyšky pokrmov, ako sú polievky, jedlá z jedného hrnca, tepelne upravované mäso a ryby, pokrmy zo zemiakov, nákypy a múčniky.
- Na zmrazovanie nie sú vhodné: Druhy zeleniny, ktoré sa obvykle konzumujú surové, ako sú listové šaláty alebo reďkvičky, vajcia v škrupine, hrozno, celé jablká, hrušky a broskyne, natvrdo uvarené vajcia, jogurt, zrazené mlieko, kyslá smotana, crème fraîche a majonéza.

Balenie mrazených potravín

Potraviny zabaľte vzduchotesne, aby nedošlo k strate chuti alebo nevysychali.

1. Vložte potraviny do obalu.
2. Vytlačte vzduch.
3. Obal vzduchotesne uzatvorte
4. Na obal napíšte obsah a dátum zamrzenia.

Ako obal sú vhodné:

umelohmotná fólia, fólia v tvare hadice z polyetylénu, hliníková fólia, mraziace dózy. Tieto produkty sú k dostaniu v špecializovaných predajniach.

Ako obal nie sú vhodné:

papier na pečenie, pergamenový papier, celofán, vrecká na odpad a použité nákupné tašky.

Na uzatváranie sú vhodné:

gumové krúžky, umelohmotné svorky, povrázky, lepiaca páska odolná proti chladu a pod.

Vrecká a fólie v tvare hadice z polyetylénu môžete uzatvárať zväračkou.

Trvanlivosť mrazených produktov

V závislosti od druhu potravín.

Pri teplote -18 °C:

- ryby, údeniny, hotové pokrmy, pečivo: až 6 mesiacov
- syr, hydina, mäso: až 8 mesiacov
- zelenina, ovocie: až 12 mesiacov

Funkcia rýchleho zmrazenia

Potraviny by mali byť zmrazované, ak možno, rýchlo až na jadro, aby zostali zachované vitamíny, výživové hodnoty, vzhľad a chuť.

Aby pri vložení čerstvých potravín nedošlo k nežiaducemu vzostupu teploty, zapnite niekoľko hodín pred vložením čerstvého tovaru supermrazenie.

Ak sa má využiť max. mraziaca kapacita, je nutné 24 hodín pred vložením čerstvých potravín zapnúť supermrazenie.

Menšie množstvo potravín (do 2 kg) je možné zmraziť bez supermrazenia.

Upozornenie

Ak je zapnuté supermrazenie, môže dochádzať k zvýšenému prevádzkovému hluku.

Zapnutie a vypnutie

Obrázok 2

Stlačte tlačidlo Super 2.

Ak je supermrazenie zapnuté, tlačidlo svieti.

Supermrazenie sa automaticky vypne, najneskôr za cca 2½ dňa.

Rozmrazovanie potravín

Podľa druhu a spôsobu použitia môžete voliť z rôznych možností:

- pri teplote miestnosti
- v chladničke
- v elektrickej rúre na pečenie, s/bez ventilátora horúceho vzduchu
- v mikrovlnnej rúre



Pozor

Čiastočne rozmrazené alebo rozmrazené potraviny znovu nezmrádzajte. Až po spracovaní na hotový pokrm (varený alebo pečený) je možné opätovne zmraziť.

Maximálna lehotu skladovania mrazeného pokrmu však už plne nevyužívajte.

Výdaj ľadu

Podľa potreby môžete odoberať:

- Malé kúsky ľadu
- Kocky ľadu

Výstraha

Nikdy nesiahajte do výdajového otvoru na výdaj ľadových kociek!

Nebezpečenstvo poranenia!

Pozor

Nevkladajte do zásobníka na ľadové kocky fľaše alebo potraviny s cieľom rýchlo ich ochladiť. Prípravník ľadu by sa mohol zablokovať a poškodiť sa.

Pri uvedení do prevádzky

Výdaj ľadu funguje iba vtedy, ak je spotrebič pripojený k vodovodnému potrubiu a je zapnutý prípravník ľadu.

Po uvedení spotrebiča do prevádzky trvá cca 24 hodín, než je vyrobená prvá dávka kociek ľadu.

Ak používate prípravník ľadových kociek prvýkrát, z hygienických dôvodov prvých 30 – 40 kociek nepoužite.

Pokyny pre prevádzku prípravníka ľadu

Po tom, čo mraziaci priestor dosiahol svoju mraziacu teplotu, prúdi voda do prípravníka ľadu a mrzne v jeho komôrkach do podoby ľadových kociek. Hotové kocky sú automaticky vysypané do zásobníka na kocky ľadu.

Niekedy sú kocky ľadu po bokoch spojené. Pri preprave k výdajovému otvoru sa väčšinou samy oddelia.

Ak je zásobník na kocky ľadu plný, prípravník ľadu sa samočinne vypne. Pri výrobe kociek ľadu je počuť vodného ventilu, prúdenie vody do misky na ľad a vypadávanie kociek ľadu.

Všetky použité materiály výdaja nápojov sú z hľadiska pachu aj chuti neutrálne.

Ak by mala mať voda nejakú príchuť, môže to mať nasledujúce príčiny:

- Obsah minerálov a chlóru vo vode
- Materiál domového vodovodného a prípojného potrubia
- Čerstvosť pitnej vody. Ak nebola voda dlho odoberaná, môže chuť byť „zvetraná“. V tomto prípade odoberte a vyhodte cca 30 – 40 kociek ľadu.

Odoberanie ľadu

Obrázok 6

Upozornenie

Predtým, ako je možné odoberať ľad, musí byť prípravník ľadu dlhší čas (viac hodín) zapnutý.

1. Stlačte na jednu sekundu tlačidlo na výdaj ľadu ZAP/VYP (1). Ak je výdaj ľadu zapnutý, osvetlenie tlačidla svieti.
2. Vyberte tlačidlo výdaja ľadu (kocky ľadu 3 alebo menšie kúsky ľadu 4).
3. Tlačte pohárom proti tlačidlu odberu ľadu tak dlho, pokým v ňom nie je požadované množstvo.

Upozornenie

V závislosti od množstva ľadu, ktoré je v zásobníku na ľadové kocky, môže trvať niekoľko sekúnd, než dôjde k výdaju ľadu.

Upozornenie

Nastavením, ak možno, nízkej teploty v mraziacom priestore je možné zvýšiť množstvo vyrobeného ľadu.

Odstavenie prípravníka ľadu z prevádzky

Ak počítate s tým, že viac ako týždeň nebudete odoberať ľad (napríklad dovolenka), mali by ste prípravník ľadu prechodne odstaviť z prevádzky zamedzíte tak vzájomnému primrznutiu kociek ľadu. Ak chcete odstaviť prípravník ľadu z prevádzky:

1. Stlačte na 1 sekundu tlačidlo výdaja ľadu ZAP/VYP. Osvetlenie tlačidla je vypnuté, ak je vypnutý výdaj ľadu.
2. Vyberte zásobník na ľadové kocky.



Pozor

Naplnený zásobník na kocky ľadu je ťažký!

3. Vyprázdniť zásobník na kocky ľadu a vyčistite ho. Dajte pritom pozor na to, aby zásobník na kocky ľadu zapadol do priehradky.
4. Zastavte prívod vody.

Ak chcete prístroj opäť uviesť do prevádzky:

1. Znovu zapnite prívod vody.
2. Stlačte na 1 sekundu tlačidlo výdaja ľadu ZAP/VYP. Osvetlenie tlačidla je vypnuté, ak je vypnutý výdaj ľadu.

Znovu sa začínajú vyrábať kocky ľadu.

Nové kocky ľadu sú k dispozícii za 2 hodiny a neskôr.

Upozornenie

Prvých 30 – 40 kociek ľadu z hygienických dôvodov nepoužívajte.

Zapnutie/vypnutie blokovacej poistky tlačidiel

Obrázok 6

Pomocou poistky tlačidiel je možné spotrebič zaistiť pred nechcenou obsluhou.

Stlačte poistku tlačidla (2) na tri sekundy. Ak je poistka aktivovaná, tlačidlo svieti.

Vybavenie

(nie je obsiahnuté na všetkých modeloch)

Zásobník zmrazených potravín (veľký)

Obrázok 1/12

Na zmrazenie a uloženie veľkých zmrazených potravín, napr. moriek, kačiek a husí.

Chladiaci akumulátor

Obrázok 1/13

Pri výpadku prúdu alebo poruche spomaľuje chladiaci akumulátor zahriatie

skladovaných mrazených pokrmov. Najdlhší čas skladovania pritom

dosiachnete, ak položíte akumulátor do hornej priehradky priamo na potraviny.

Chladiaci akumulátor môžete vybrať na dočasné udržovanie chladu potravín, napr. v chladiacej taške.

Vypnutie a odstavenie spotrebiča

Vypnutie spotrebiča

Obrázok 2

Stlačte tlačidlo 1 Zap./Vyp. Ukazovateľ teploty zhasne a chladiaci stroj sa vypne.

Odstavenie spotrebiča

Ak nebudete spotrebič dlhšie používať:

1. Je bezpodmienečne nutné, aby ste prerušili prívod vody do spotrebiča už niekoľko hodín pred vypnutím.

Pozor

Prípravnik ľadu musí zostať zapnutý dovtedy, kým nebude spotrebič definitívne vypnutý!

2. Vyberte zásobník na ľadové kocky, vyprázdnite ho a potom znovu vložte (pozrite Výdaj ľadu).
3. Počkajte niekoľko hodín, než do zásobníka spadnú ľadové kocky, ktoré sa ešte eventuálne nachádzajú v prípravniku ľadu.
4. Znovu vyberte zásobník na ľadové kocky, vyprázdnite ho, vyčistite a následne opäť vložte (pozrite Výdaj ľadu).
5. Vypnite prístroj.
6. Vytiahnite sieťovú zástrčku alebo vypnite poistku.
7. Vyprázdnite zásobník na ľadové kocky a vyčistite ho (pozrite kapitolu Čistenie spotrebiča).
8. Očistite spotrebič.
9. Nechajte otvorené dvierka spotrebiča.

Odmrazovanie

Mraziaci priestor

Zásluhou plne automatického No Frost systému zostane mraziaci priestor bez ľadu. Odmrazovanie už nie je nutné.

Čistenie spotrebiča

Pozor

- Nepoužívajte žiadne čistiace prostriedky a rozpúšťadlá obsahujúce piesok, chloridy alebo kyseliny.
- Nepoužívajte žiadne abrazívne alebo drsné hubky. Na kovovom povrchu môže vzniknúť korózia.
- Nikdy neumývajte odkladacie plochy a nádoby v umývačke riadu. Diely by sa mohli zdeformovať!

Upozornenie

Cca 4 hodiny pred čistením zapnite supermrazenie, aby potraviny dosiahli veľmi nízku teplotu a mohli sa tak dlhší čas uchovávať pri izbovej teplote.

Postupujte nasledovne:

1. Pred čistením vypnite spotrebič.
2. Vytiahnite sieťovú zástrčku alebo vypnite poistku!
3. Vyberte mrazené potraviny a skladujte ich na chladnom mieste. Chladiaci akumulátor (ak je priložený) položte na potraviny.
4. Očistite spotrebič mäkkou utierkou, vlažnou vodou a trochou umývacieho prostriedku s neutrálnou hodnotou PH.
5. Tesnenie dvierok utrite len čistou vodou a potom dôkladne vytrite dosucha.
6. Vyčistíte odtokový žliabok vo výdajnej jednotke – na tento účel odstráňte kryt, vyčistíte žliabok handričkou a vysušte ho.

7. Po očistení spotrebič opäť pripojte a zapnite.
8. Znovu vložte potraviny.

Vybavenie

Aby bolo možné všetky variabilné časti spotrebiča očistiť, je možné ich vybrať von (pozrite kapitolu Vybavenie).

Čistenie zásobníka na ľadové kocky

Ak dlhší čas neodoberáte kocky ľadu, scvrknú sa už vyrobené kocky, chutia zvetralo a lepia sa dohromady. Preto by ste mali zásobník na ľadové kocky pravidelne čistiť.

Pozor

Naplnený zásobník na ľadové kocky je ťažký.

1. Vyberte zásobník na ľadové kocky.
2. Zásobník vyprázdňte a vyčistite vlažnou vodou.

Upozornenie

Ak chcete nádobu očistiť, neponárajte ju do vody. Voda sa nesmie dostať do vnútrajška zásobníka!

3. Zásobník dobre vytrite dosucha, aby nové vyrobené kocky ľadu nemohli primrznúť.
4. Vložte zásobník na ľadové kocky späť.

Výroba ľadových kociek bude pokračovať.

Osvetlenie (LED)

Tento spotrebič je vybavený bezúdržbovým LED osvetlením.

Opravy osvetlenia smie vykonávať iba servis alebo iná oprávnená osoba.

Úspora energie

- Spotrebič postavte v suchej vetranej miestnosti! Spotrebič by nemal stáť priamo na slnku alebo v blízkosti zdrojov tepla (napr. vykurovacie teleso, sporák). Použite prípadne izolačnú dosku.
- Nezastavujte vetracie a odvetrávacie otvory spotrebiča.
- Teplé potraviny a nápoje nechajte najskôr vychladnúť, potom ich postavte do spotrebiča!
- Zmrazené potraviny určené na rozmraznutie dávajte do chladiaceho priestoru. Chlad mrazeného pokrmu použite na chladenie potravín.
- Otvárajte spotrebič iba na nevyhnutný čas.
- Dbajte na to, aby dvere mraziaceho priestoru boli vždy zavreté.
- Ak je k dispozícii:
Namontujte stenovú rozperu, aby ste dosiahli deklarovanú spotrebu energie spotrebiča (pozrite Montážny návod).
Menšia vzdialenosť od steny neobmedzuje funkciu spotrebiča.
Spotreba energie sa potom môže nepatrne zvýšiť.
- Usporiadanie vybavenia neovplyvňuje príkon spotrebiča.

Prevádzkové zvuky

Úplne bežné zvuky

Bručanie

Bežia motory (napr. chladiaci agregát, ventilátor).

Bublanie, bzučanie alebo kloktanie

Chladiace médium preteká rúrkami alebo voda prípravníkom ľadu.

Cvakanie

Motor, vypínač alebo magnetické ventily sa zapínajú/vypínajú.

Rachotenie

Hotové kocky ľadu z prípravníka padajú do zásobníka na ľadové kocky.

Zamedzenie zvukom

Spotrebič nestojí rovno

Vyrovnajzte spotrebič pomocou vodováhy. Použite na to skrutkovacie nožičky alebo pod spotrebič niečo podložte.

Spotrebič stojí pri...

Odsuňte spotrebič od susediaceho nábytku alebo susediacich spotrebičov.

Nádoby alebo police sa kývajú alebo sú vzpriečené

Skontrolujte, prosím, vyberateľné diely a eventuálne ich znovu nasadte.

Fľaše alebo nádoby sa dotýkajú

Posuňte fľaše alebo nádoby trochu od seba.

Odstránenie drobných porúch svojpomocou

Predtým, ako zavoláte zákaznícky servis:

Skontrolujte, či na základe nasledujúcich pokynov nemôžete poruchu odstrániť sami.

Náklady za poradenstvo zákazníckeho servisu musíte hradiť sami – taktiež počas záručnej lehoty!

Porucha	Možné príčiny	Odstránenie
Teplota sa veľmi líši od nastavenia.		V niektorých prípadoch stačí, ak spotrebič na 5 minút vypnete. Ak je teplota príliš vysoká, skontrolujte po niekoľkých hodinách, či došlo k priblíženiu sa k nastavenej teplote. Ak je teplota príliš nízka, skontrolujte ju opäť na nasledujúci deň.
Nesvieti žiadny ukazovateľ.	Výpadok prúdu; Výpadok prúdu; vypla sa poistka; sieťová zástrčka nesedí pevne.	Pripojte prívodný kábel. Skontrolujte, či je k dispozícii prúd, skontrolujte poistky.
Zaznie výstražný akustický signál. Bliká ukazovateľ Alarm		Na vypnutie výstražného akustického signálu stlačte tlačidlo Alarm. Obrázok 2/5
V mraziacom priestore je príliš teplo! Nebezpečenstvo o pre zmrazené potraviny!	Spotrebič je otvorený. Vetracie a odvetrávacie otvory Bolo vložených príliš veľa potravín.	Zatvorte spotrebič. Zaistite vetracie a odvetrávacie otvory. Neprekračujte maximálnu mraziacu schopnosť. Po odstránení poruchy prestane blikať ukazovateľ teploty.

Porucha	Možné príčiny	Odstránenie
Dvere mraziaceho priestoru boli dlhší čas otvorené; teplota nebude dosiahnutá.	Odparovač (chladiace zariadenie) v No Frost systéme je silno pokrytý ľadom, že sa plne automaticky neodmrazí.	Na odmrazenie odparovača vyberte zmrazené potraviny so zásuvkami a uložte ich dobre izolované na chladnom mieste. Vypnite spotrebič a odsuňte ho od steny. Nechajte otvorené dvierka spotrebiča. Po cca 20 minútach začne do odparovacej misky na zadnej strane spotrebiča pritekať skondenzovaná voda. Obrázok 7 Aby ste v tomto prípade zabránili pretečeniu odparovacej misky, odsajte skondenzovanú vodu hubkou. Ak už do odparovacej misky nepriteká žiadna voda, je odparovač odmrazený. Vyčistite vnútorný priestor. Uveďte spotrebič opäť do prevádzky.
Spotrebič nechladí, svieti ukazovateľ teploty a osvetlenie.	Je zapnutý predvážací režim.	Podržte tlačidlo 2/5 Alarm na 10 sekúnd, pokým nezaznie potvrdzovací tón. Skontrolujte po nejakom čase, či spotrebič chladí.

Prípravník ľadu

Porucha	Možné príčiny	Odstránenie
Prípravník ľadu nefunguje	Prípravník ľadu nie je pripojený k elektrickej sieti	Kontaktujte zákaznícky servis
	Prípravník ľadu je vypnutý	Zapnite prípravník ľadu
	Do prípravníka ľadu nepriteká čerstvá voda	Zistite, či je spotrebič riadne pripojený na vodovodné potrubie

	Teplota mraziaceho priestoru je príliš vysoká.	Skontrolujte teplotu mraziaceho priestoru a prípadne ju znížte.
	Prívodná hadica je zalomená alebo stlačená. Obrázok 8	Skontrolujte, či je prívodná hadica správne uložená.
Prípravník ľadu nevyrába dostatočné množstvo ľadu alebo je ľad deformovaný.	Spotrebič alebo prípravník ľadu bol zapnutý len nedávno.	Trvá cca 24 hodín, než začne výroba ľadu.
	Bolo odobrané veľké množstvo ľadu.	Trvá cca 24 hodín, než je zásobník na kocky ľadu opäť naplnený.
	Nízky tlak vody.	Pripájajte spotrebič iba na predpísaný tlak vody (pozrite kapitolu Pripojenie zariadenia, odsek Pripojenie na vodovodné potrubie).
	Teplota mraziaceho priestoru je príliš vysoká.	Znížte teplotu.
	Sitko na prívode vody je znečistené.	Vyčistite sitko.
Výdaj ľadu nefunguje. Tlačidlá „lock“ a „on/off“ blikajú.	Z potrubia unikla voda.	Zastavte prívod vody a kontaktujte zákaznícky servis (pozrite kapitolu Funkcia alarmu).
	Integrovaný systém Aqua-Stop prerušil dodávku vody.	
Výdaj ľadu nefunguje. Tlačidlo „lock“ svieti aj po stlačení na tri sekundy	Nie sú zatvorené dvierka spotrebiča.	Dôkladne uzatvorte dvierka spotrebiča.
Výdaj ľadu nefunguje. Nevypadávajú žiadne kocky ľadu.	Prípravník ľadu je prázdny. Bola odobraná celá dávka ľadu.	Vyčkajte, pokým sa nevytvorí nový ľad.

Autodiagnostika spotrebiča

Váš spotrebič disponuje automatickým autodiagnostickým programom, ktorý vám zobrazí zdroje porúch, ktoré môžu byť odstránené iba zákazníckym servisom.

Spustenie autodiagnostiky



Pozor

- Aby nedošlo k prerušeniu autodiagnostického programu, udržiajte v jeho priebehu dvierka spotrebiča zavreté.
 - Keďže počas testu môže dôjsť k výdaju vody, držte pri výdaji pohár.
1. Vypnite spotrebič a počkajte 5 minút.
 2. Zapnite spotrebič. Ak zaznie výstražný tón, pri ďalšom priebehu bude automaticky vypnutý.
 3. Počas prvých 10 sekúnd po zapnutí spotrebiča držte na 3 – 5 sekúnd stlačené tlačidlo Super, obrázok 2/2, pokým nezaznie zvukový signál. Následne ihneď zatvorte dvierka.

4. Autodiagnostický program je spustený. V priebehu testu raz zaznie dlhý zvukový signál a ovládacie prvky výdajnej jednotky blikajú.

Po ukončení autodiagnostického programu:

- Zaznie dvakrát zvukový signál, ak je spotrebič v poriadku.
- Zvukový signál zaznie päťkrát a navyše počas 10 sekúnd bliká tlačidlo Super v prípade, že ide o poruchu. Kontaktujte zákaznícky servis.

Ukončenie autodiagnostického programu

Po skončení programu prejde spotrebič do bežnej prevádzky.

Záruka Aqua-Stop

Okrem nároku na záručné plnenie voči predajcovi, vyplývajúceho z kúpnej zmluvy a ako doplnok k našej záruke, hradíme škodu za nasledujúcich podmienok:

1. Ak by mala v dôsledku poruchy nášho systému Aqua-Stop vzniknúť škoda, nahradíme škodu súkromným spotrebiteľom (súkromným osobám).
2. Záruka je platná počas životnosti spotrebiča.
3. Predpokladom nároku na záručné plnenie je, že spotrebič vybavený systémom Aqua-Stop bol inštalovaný a pripojený podľa nášho návodu. To zahŕňa aj odborné predĺženie Aqua-Stop (originálne príslušenstvo). Naša záruka sa nevzťahuje na chybné prírodné vedenie alebo armatúry (rozhranie tvorí prípojka systému Aqua-Stop na vodovodnom kohútiku).
5. Spotrebiče so systémom Aqua-Stop nemusíte v zásade počas prevádzky kontrolovať, alebo po ukončení ich prevádzky zabezpečovať uzavretím vodovodného kohútika. Iba pre prípad vašej dlhšej neprítomnosti v byte, napríklad pri dlhšej dovolenke, je potrebné vodovodný kohútik zavrieť.

Zákaznícky servis

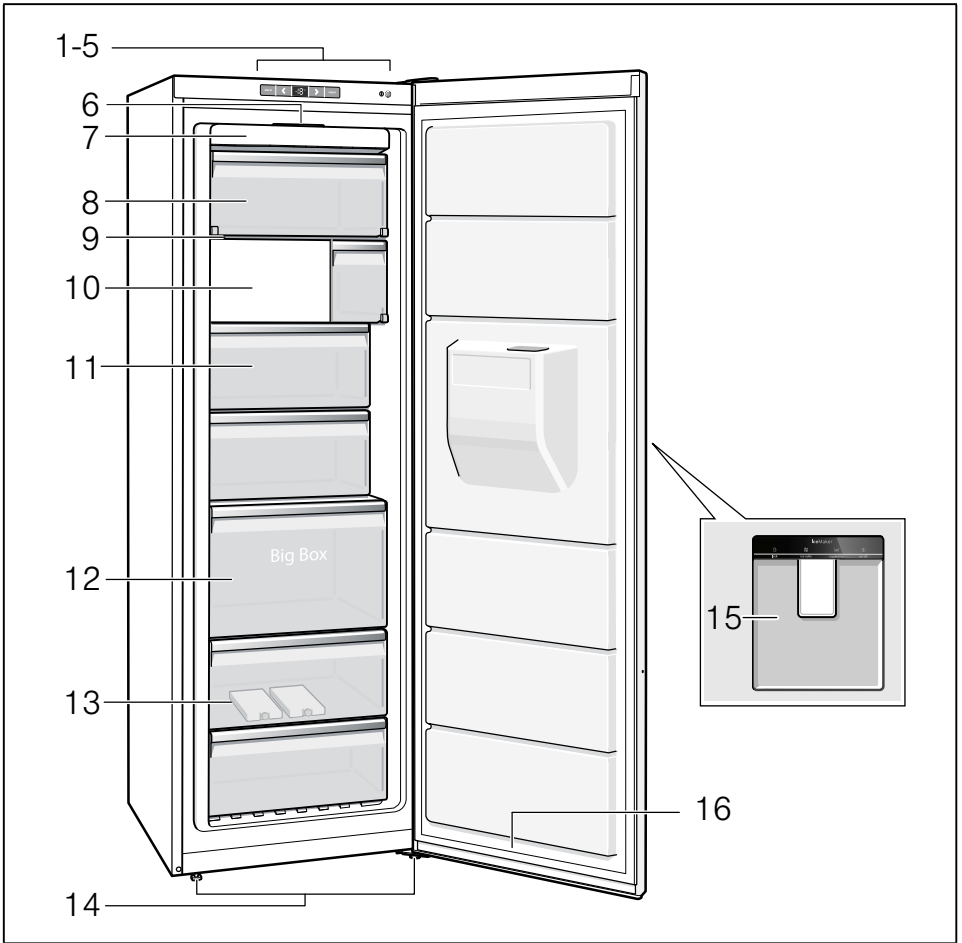
Zákaznícky servis vo vašej blízkosti nájdete v telefónnom zozname alebo v zozname zákazníckych servisov. Uvedte, prosím, zákazníckemu servisu číslo výrobku (E-Nr.) a výrobné číslo (FD) spotrebiča.

Tieto údaje nájdete na typovom štítku. Obrázok 10.

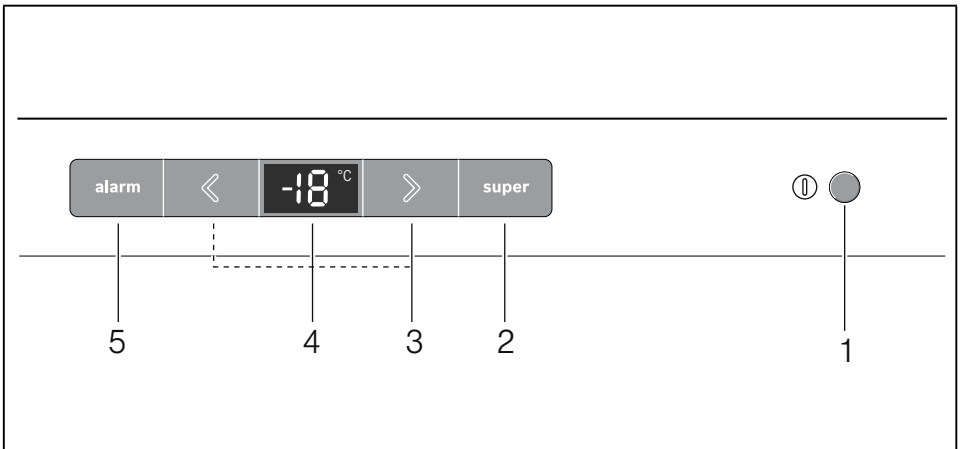
Uvedením čísla výrobku a výrobného čísla nám, prosím, pomôžte zabrániť zbytočným výjazdom. Ušetríte si vyššie náklady s tým spojené.

Objednávka opravy a poradenstva v prípade poruchy

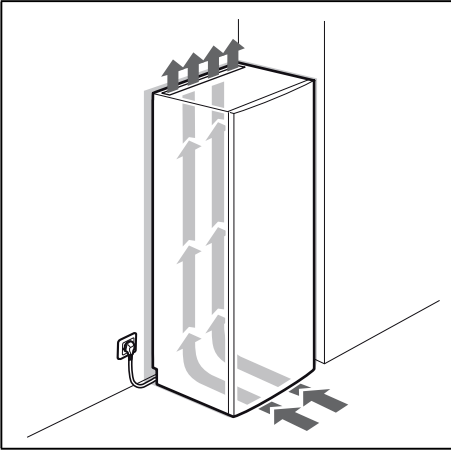
Kontaktné údaje všetkých krajín nájdete v priloženom zozname zákazníckych servisov.



1



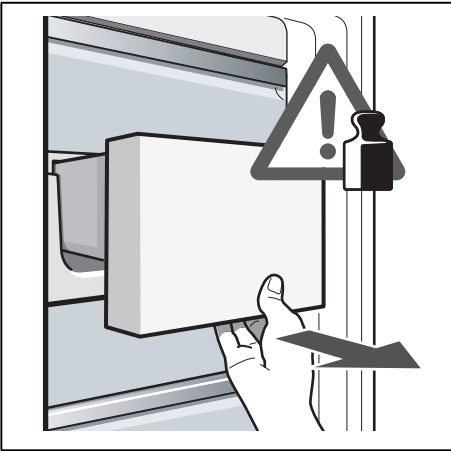
2



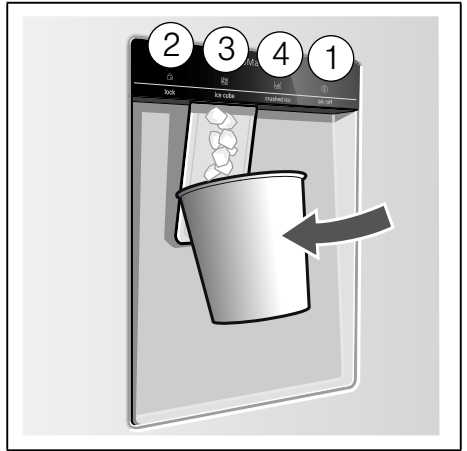
3



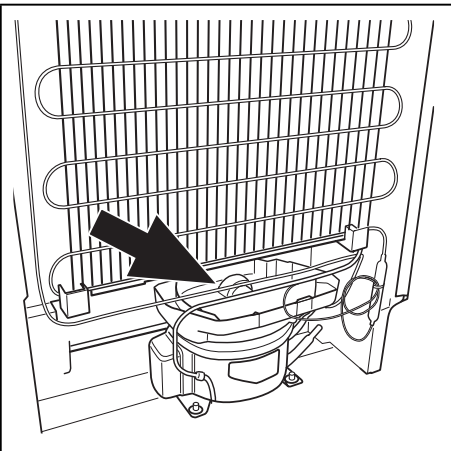
4



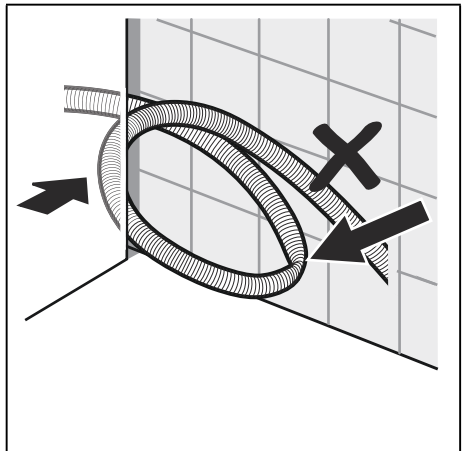
5



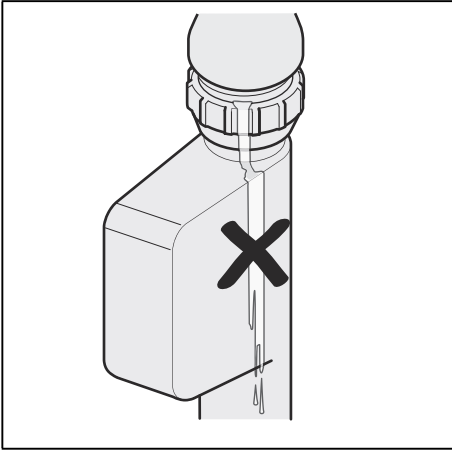
6



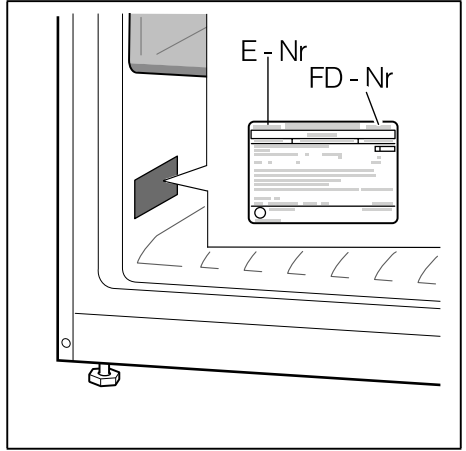
7



8



9



10

INFORMAČNÝ LIST

BSH domácí spotřebiče, s.r.o., Radlická 350 158 00 Praha 5

Obchodná značka BSH



Značka	BOSCH	
Predajné označenie	GSD36PI20	
Typ spotrebiča ³⁾	8	
Trieda energetickej účinnosti (A... nízka spotreba el. energie až G... vysoká spotreba el. energie)	A+	
Spotreba energie za 365 dní ¹⁾	kWh	279
Užitočný objem celkom :	l	210
z toho: objem chladiacej časti	l	-
z toho: objem mraziacej časti	l	210
Hviezdičkové označenie mraziaceho priestoru	****	
Mraziaci výkon	kg/ 24 hod.	-
Doba skladovania pri poruche	hod.	-
Klimatická trieda ²⁾	SN-T	
Hlučnosť ⁴⁾	dB (re 1 pW)	42

1) Spotreba energie v kWh / rok založená na výsledkoch normalizovanej skúšky na dobu 24 hod. Skutočná spotreba energie závisí od spôsobu použitia a postavenia spotrebiča.

2) SN: okolité teploty od + 10°C do +32°C

ST: okolité teploty od + 18°C do +38°C

N: okolité teploty od + 16°C do +32°C

3) 1 = Chladnička bez priestoru s nízkou teplotou

7 = Chladnička / mrazička s priestormi s nízkou teplotou *(****)

8 = Skriňová mrazička

4) Hlučnosť podľa Európskej normy EN 60704-3.

Deklarovaná hodnota emisie hluku tohto spotrebiča je 42 dB (A), čo predstavuje hladinu A akustického výkonu Lwa vzhľadom na referenčný akustický výkon 1pW.

Prípadné technické zmeny, tlačové chyby a odlišnosti vo vyobrazení sú vyhradené bez upozornenia. Aktuálny návod nájdete na webových stránkach www.bosch-home.com/sk.

**BOSCH**

Stvorené pre život

Záručný list

firmy BSH domácí spotřebiče s.r.o.

2 rokyzáruka od výrobcu
na všetky spotrebičeDovozca: **BSH domácí spotřebiče s.r.o.**

Radlická 350

158 00 Praha 5

Výrobok:	Produktové číslo: E-Nr.
	Poradové číslo: FD
Dátum predaja, pečiatka, podpis	Dátum montáže, pečiatka, podpis

Predajca je povinný úplne a čitateľne vyplniť všetky požadované údaje v záručnom liste v deň predaja spotrebiča. Neoddeliteľnou súčasťou tohto záručného listu je daňový doklad o predaji výrobku.

Záručný list je dokladom práv spotrebiteľa v zmysle Občianskeho zákonníka. Je súčasťou výrobku s výrobným číslom uvedeným na prednej strane tohto záručného listu, zvlášť v prípadoch dlhších než zákonom daná záručná lehota je záručný list jedným z dokázateľných prostriedkov práv užívateľa. Je v záujme spotrebiteľa, aby si skontroloval správnosť a úplnosť všetkých uvedených údajov, ako i to, či dostal od predajcu záručný list so správnym označením pre uvedený druh výrobku.

Odporúča sa, aby výrobky montoval a uviedol do prevádzky autorizovaný servis, ktorý poskytuje záruku odbornej montáže, predvedenie a preskúšanie výrobku.

Montáž a inštalácia spotrebiča musí byť vykonaná v súlade s vyhláškou ÚBP SR č. 718/2002 Z. z. súvisiacich predpisov a noriem v platnom znení.

Pred montážou výrobku je nutné, aby boli splnené všetky podmienky pre pripojenie na inžinierske siete podľa platných noriem a podľa návodu na použitie.

Zápisy o uskutočnených opravách:

Dátum objed. opravy	Dátum dokončenia	Číslo oprav. listu	Stručný opis poruchy

Upozornenie pre predajcov

Predajca je povinný dať zákazníkovi platný doklad o predaji, kde bude uvedený dátum predaja a označenie spotrebiča, a súčasťou dokladu o kúpe tovaru je správne a úplne vyplnený záručný list v deň predaja výrobku. V prípade predpredajnej reklamácie je potrebné predložiť riadne vyplnený reklamačný protokol.

Záručné podmienky

- na výrobok sa poskytuje záručná lehota **24 mesiacov** odo dňa zakúpenia výrobku kupujúcim
- spotrebiteľ je oprávnený chybu vytknúť do šiestich mesiacov od jej zistenia, najneskôr však do uplynutia záručnej lehoty
- pri reklamácií je podmienkou predložiť platný daňový doklad o kúpe výrobku (napr. pokladničný blok, faktúru a pod.)
- ak je výrobok používaný na iný než výrobcom stanovený účel alebo je výrobok používaný v rámci predmetu obchodnej činnosti, poskytuje sa záručná lehota 6 mesiacov odo dňa zakúpenia, keďže spotrebiče sú určené výhradne na použitie v domácnosti
- za chybu výrobku sa nepovažuje jeho nadmerné opotrebovanie a z toho vyplývajúce absencie niektorých pôvodných vlastností, ktoré boli spôsobené napr. zanedbaním bežnej údržby, čistenia, nadmerným používaním výrobku
- záručná lehota neplynie počas obdobia, keď kupujúci nemôže užívať tovar pre jeho chyby, za ktoré zodpovedá predávajúci
- ak nebude zistená žiadna porucha, na ktorú sa vzťahuje bezplatná záručná oprava, alebo bude zistená porucha nezavinená výrobcom, hradí náklady spojené s vyslaním servisného technika osoba, ktorá uplatnila nárok na túto opravu
- záručné opravy vykonávajú autorizované servisné strediská podľa zoznamu uvedeného v tomto záručnom liste

Právo na bezplatnú opravu výrobku na náklady BSH domáci spotrebiče s.r.o., organizačná zložka Bratislava, zaniká, ak:

- je nečitateľný výrobný štítok alebo na výrobku chýba,
- údaje na doklade o predaji sa líšia od údajov uvedených na výrobnom štítku spotrebiča,
- výrobok bol namontovaný v rozpore s návodom na montáž, prípadne nebol dodržaný súlad s platnými STN alebo s návodom na obsluhu,
- výrobok bol neodborne namontovaný alebo nebol uvedený do prevádzky organizáciou oprávnenou v zmysle vyhlášky ÚBP SR č. 718/2002 Z. z., platí pre plynové spotrebiče a spotrebiče s elektrickým napájaním 400 V, ako i pre spotrebiče dodávané bez elektrického kábla, prípadne bez elektrickej koncovky,
- bola vykonaná konštruktívna zmena alebo zásah do výrobku neoprávnenou osobou,
- porucha na výrobku vznikla použitím neoriginálnych náhradných dielov alebo príslušenstva,
- ide o poškodenie: mechanické, nadmernou záťažou, v dôsledku vodného kameňa, neodborného zapojenia, živelnou pohromou, vonkajšími vplyvmi a pod.

Vyhlasenie o hygienickej neškodnosti výrobku

Všetky výrobky distribuované spoločnosťou BSH domáci spotrebiče s.r.o., organizačná zložka Bratislava, prichádzajúce do styku s potravinami **spĺňajú požiadavky** o hygienickej neškodnosti podľa **európskej normy EC 1935/2004**. Toto vyhlásenie sa vzťahuje na všetky výrobky prichádzajúce do styku s potravinami uvedené v aktuálnom cenníku BSH domáci spotrebiče s.r.o., organizačná zložka Bratislava.

Symbol uvedený na výrobku alebo jeho obale upozorňuje na to, že výrobok po skončení jeho životnosti nepatrí k bežnému domácejmu odpadu, ale ho treba odovzdať do špeciálnej zberne odpadu na recyklovanie elektrických alebo elektronických spotrebičov.

Vašou podporou správnej likvidácie pomáhate opäť získať cenné suroviny a chrániť tak životné prostredie. Ďalšie informácie o recyklovaní tohto výrobku získate na miestnom úrade, v zberni odpadu alebo v združení Envidom, ktoré zabezpečuje zber, prepravu, spracovanie, recykláciu a ekologické zneškodňovanie elektroodpadu v zmysle zákona.



Uistenie dovozcu o vydaní vyhlásenia o zhode

Vážený zákazník,

Podľa zákona č. 264/1999 Z. z. Vás uistujeme, že na všetky výrobky distribuované spoločnosťou BSH domáci spotrebiče s. r. o. našim obchodným partnerom, bolo vydané prehlásenie o zhode v zmysle zákona č. 264/1999 Z. z. a príslušných nariadení vlády. Toto uistenie dovozcu o vydaní prehlásenia o zhode sa vzťahuje na všetky výrobky vrátane plynových spotrebičov, ktoré sú obsiahnuté v aktuálnom cenníku firmy BSH domáci spotrebiče s. r. o.

Kontakt na servis domácich spotrebičov BOSCH

Dodávateľ:

BSH domácí spotřebiče s.r.o. – organizačná zložka Bratislava

BSH domácí spotřebiče s.r.o.
Radlická 350
158 00 Praha 5

Príjem opráv:

Tel.: +421 244 450 808
Email: **opravy@bshg.com**

Objednávky príslušenstva a náhradných dielov:

Tel.: +421 244 452 041
Email: **dily@bshg.com**

Zákaznícke poradenstvo:

Tel.: +421 244 452 041
Email: **bosch.spotrebice@bshg.com**

Aktuálne informácie o servise nájdete na internetových stránkach **www.bosch-home.com/sk**.

Tu máte možnosť si dojednať opravu pomocou online formulára.

