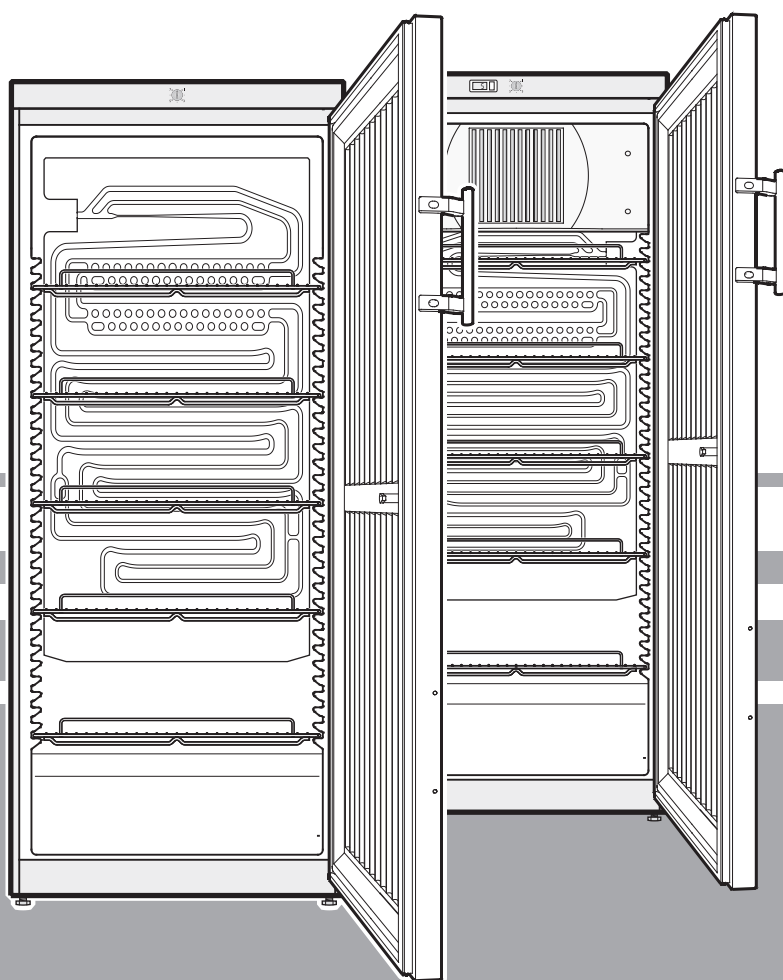


Návod k použití

Chladničky

LIEBHERR

CZ



7083 171-00

FK_FKv

Mc TREE

Pokyny pro likvidaci

Přístroj obsahuje hodnotné materiály a má se odkládat odděleně od smíšeného domovního odpadu. Likvidace vysloužilého přístroje musí probíhat odborně podle místně platných předpisů a zákonů.



Při odvozu vysloužilého přístroje nepoškodte chladicí okruh, aby nedošlo k nekontrolovanému úniku chladicího média (údaje na typovém štítku) a oleje.

- Vhodným způsobem zabraňte dalšímu možnému používání přístroje.
- Vytáhněte síťovou zástrčku.
- Odřízněte připojovací kabel.

VAROVÁNÍ

Nebezpečí udušení obalovým materiálem a fóliemi! Nenechte děti hrát si s obalovým materiálem. Obalový materiál odevzdejte na oficiálním sběrném místě.

Použití přístroje

Zařízení je vhodné výhradně pro chlazení potravin v domácím nebo podobném prostředí. Sem patří např. použití

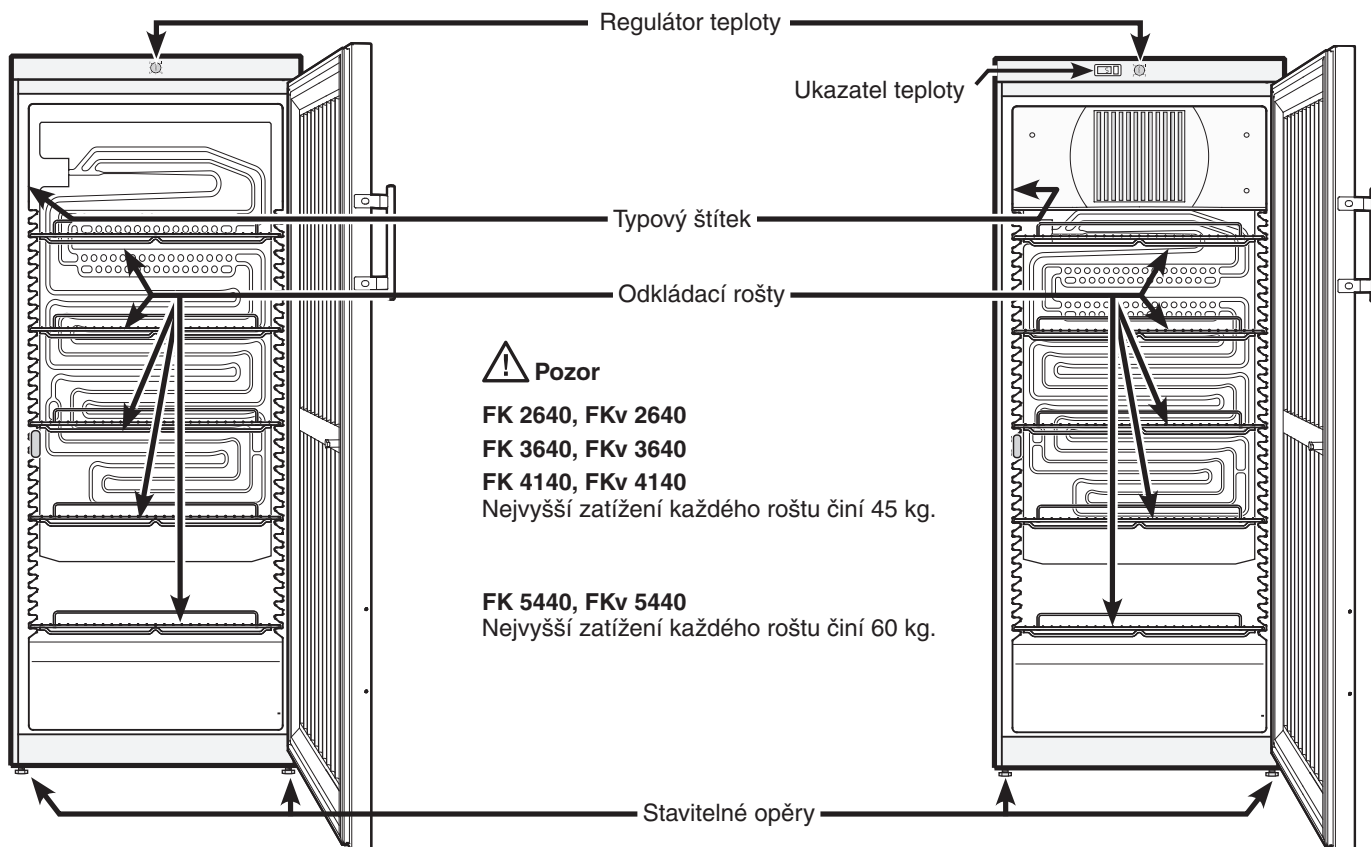
- v kuchyních pro zaměstnance, v penzionech se snídaní,
- hosty ubytovanými ve venkovských staveních, hotelech, motelech apod.,
- při cateringu a podobných službách ve velkoobchodě.

Přístroj použijte výhradně v rámci nasazení běžného v domácnostech. Jakékoli odlišné způsoby použití jsou nepřijatelné. Přístroj není vhodný pro skladování a chlazení léků, krevní plazmy, laboratorních preparátů nebo podobných látek a výrobků, na něž se vztahuje směrnice pro zdravotnické výrobky 2007/47/ES. Nedovolené nebo nepřiměřené použití přístroje může způsobit znehodnocení nebo zkažení uskladněného zboží. Přístroj není způsobilý pro provoz v místech s nebezpečím výbuchu.

Popis přístroje

FK 2640, FK 3640
FK 4140, FK 5440

FKv 2640, FKv 3640
FKv 4140, FKv 5440



Pozor

FK 2640, FKv 2640
FK 3640, FKv 3640
FK 4140, FKv 4140
Nejvyšší zatížení každého roštu činí 45 kg.

FK 5440, FKv 5440
Nejvyšší zatížení každého roštu činí 60 kg.

Bezpečnostní pokyny a výstražná upozornění

- Aby nedošlo k újmě na zdraví a věcným škodám, měly by přístroj vybalit a instalovat dvě osoby.
- V případě, že zjistíte poškození přístroje, neprodleně, ještě před připojením přístroje, kontaktujte dodavatele.
- Pro zaručení bezpečného provozu přístroje proveďte montáž a připojení jen podle údajů v návodu k použití.
- V případě závady odpojte přístroj od sítě. Vytáhněte zástrčku ze zásuvky nebo vypněte jistič, případně vyšroubujte pojistku.
- Při odpojování přístroje od sítě netahejte za připojovací kabel, nýbrž za zástrčku.
- Opravy a zásahy do přístroje smějí být prováděny pouze autorizovaným servisním střediskem, jinak může dojít ke vzniku závažných nebezpečí pro uživatele. Totéž platí i pro výměnu síťového kabelu.
- Ve vnitřním prostoru přístroje nemanipulujte s otevřeným ohněm nebo se zápalnými zdroji. Při přepravě a čištění přístroje dbejte na to, aby nedošlo k poškození chladicího okruhu. V případě poškození nepřibližujte k přístroji žádné zápalné zdroje a dobře větrejte okolní prostor.
- Sokl, zasouvací poličky, dvířka atd. nepoužívejte jako stupátka nebo podpěry.
- Děti, osoby se sníženou fyzickou, smyslovou nebo duševní způsobilostí a osoby s nedostatečnými zkušenostmi a znalostmi mohou tento spotřebič obsluhovat pouze pod dohledem nebo tehdy, budou-li seznámeny s bezpečným používáním přístroje a porozumí-li nebezpečí vyplývajícímu z jeho používání. Děti si se spotřebičem nesmí hrát. Čištění a uživatelskou údržbu nesmí provádět děti bez dozoru.
- Vyvarujte se dlouhodobého kontaktu pokožky s chladnými povrchy přístroje nebo chlazeného/mraženého zboží. Může způsobit bolesti, z necitlivění a omrzliny. V případě dlouhodobého kontaktu s pokožkou pamatujte na ochranná opatření, např. na používání rukavic.
- Nepožívejte žádné nadměrně dlouho skladované potraviny, mohou způsobit otravu.
- Neskladujte v přístroji žádné výbušné látky nebo spreje s hořlavými hnacími médii jako propan, butan, pentan atd. Případně unikající plyny by

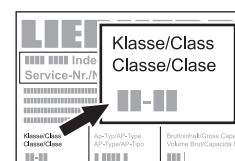
mohly být elektrickými součástmi zapáleny. Takovéto spreje poznáte podle natištěného údaje o obsahu nebo podle symbolu plamene.

- Uvnitř přístroje nepoužívejte žádná elektrická zařízení.
- Klíče od uzamykatelných přístrojů neuchovávejte v blízkosti přístrojů ani v dosahu dětí.
- Přístroj je navržen pro provoz v uzavřených prostorech. Přístroj neprovozujte pod širým nebem nebo ve vlhkém prostředí a v dosahu stříkající vody.

Klimatická třída

Klimatická třída udává rozsah okolních teplot, při nichž se smí přístroj provozovat, aby dosahoval plného chladicího výkonu.

Klimatická třída je uvedena na typovém štítku.



Umístění typového štítku je popsáno v kapitole **Popis přístroje**.

Klimatická třída	Okolní teplota
4 (SN)	+10 °C až +32 °C
4 (N)	+16 °C až +32 °C
4+ (ST)	+16 °C až +38 °C
4+ (SN-ST)	+10 °C až +38 °C
5 (T)	+16 °C až +43 °C
5 (SN-T)	+10 °C až +43 °C

Neprovozujte přístroj mimo udaný teplotní rozsah!

Hlučnost přístroje

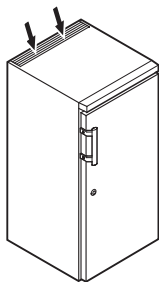
Hladina hluku běžícího spotřebiče leží pod úrovní 70 dB(A) (akustický výkon vztahený k 1 pW).

Instalace

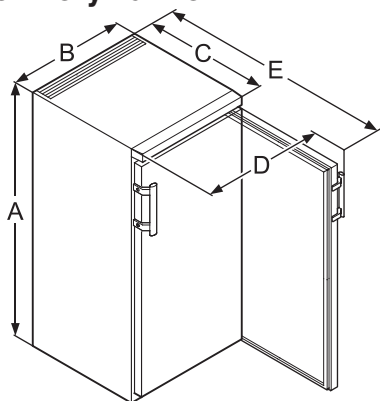
- Neumisťujte přístroj na přímé sluneční světlo nebo vedle sporáku, topení apod.
- Přístroj má stát na vodorovné a nezvlněné podlaze. Nerovnosti vyrovnejte stavitelnými podpěrami.

• Nezakrývejte větrací otvory a mřížky.

- Místnost, v níž se přístroj nachází, musí dle normy EN 378 vykazovat na každých 8 g chladiva R 600a objem 1 m³, aby v ní v případě netěsnosti chladicího okruhu nemohla vzniknout výbušná směs plynu se vzduchem. Údaj o množství chladiva naleznete na typovém štítku uvnitř přístroje.
- Přístroj stavte vždy přímo ke zdi.



Rozměry zařízení



	A	B	C	D	E
FK 26..	1250 mm	600 mm	610 mm	650 mm	1180 mm
FK 36..	1640 mm	600 mm	610 mm	650 mm	1180 mm
FK 41..	1800 mm	600 mm	610 mm	650 mm	1180 mm
FK 54..	1640 mm	750 mm	730 mm	850 mm	1410 mm

Přívod elektrické energie

Spotřebič napájejte jedině **střídavým proudem**.

Přípustné napětí a kmitočet naleznete na typovém štítku. Umístění typového štítku je popsáno v kapitole **Popis přístroje**.

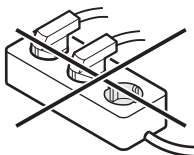
Zásuvka musí být uzemněna a elektricky jištěna podle předpisů.

Vypínací proud jističe musí být mezi 10 A a 16 A.

Zásuvka musí být snadno dosažitelná a nesmí se nacházet za přístrojem.

Přístroj nenapájejte přes prodlužovací kabel ani přes rozbočovače.

Nepoužívejte žádný střídač (měnící stejnosměrný proud na střídavý, resp. trojfázový) nebo energeticky úspornou zástrčku. Nebezpečí poškození elektroniky!



Zapnutí a vypnutí zařízení

Před uvedením do provozu se doporučuje vyčistit vnitřek přístroje (blíže v odstavci **Čištění**).

Zapnutí

Zasuňte zástrčku – přístroj se zapne.

Vypnutí

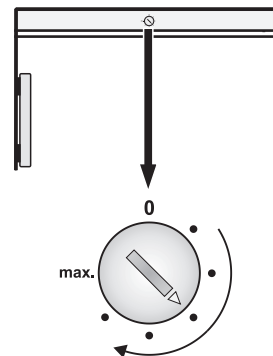
Vytáhněte zástrčku nebo nastavte regulátor teploty na 0.

Důležitá poznámka

V nulové poloze regulátoru teploty je chladicí systém odstaven z provozu, nicméně přístroj není zcela odpojen od sítě. Před čištěním přístroj bezpodmínečně odpojte od napájecí sítě. Vytáhněte zástrčku!

Nastavení teploty

Teplotu v přístroji nastavte regulátorem.



Čím bude regulátor blíže pozici max, tím chladněji bude uvnitř přístroje. Podle potřeby můžete regulátor nastavit v rozsahu 0 až max.

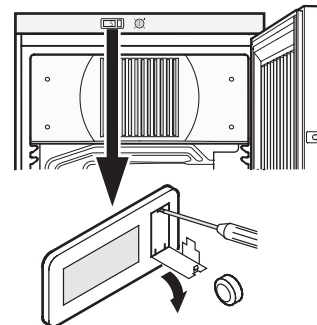
Ukazatel teploty

FKv 2640, FKv 3640, FKv 4140, FKv 5440

Napájení teploměru zajišťuje baterie dostupná v odborných obchodech.

Výměna baterie

- Prostor pro baterii otevřete malým šroubováčkem.
- Vyměňte baterii.
- Uzavřete prostor pro baterii.



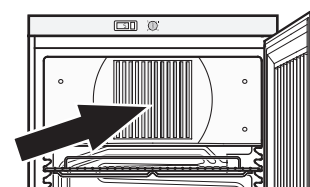
Pokud se na ukazateli zobrazuje **Er** nebo **HH**, nastala porucha přístroje. V takovém případě se, prosím, obraťte na autorizované servisní středisko a sdělte údaj na ukazateli.

Chlazení

Odkládací rošty lze přemístit tak, aby vyhovovaly výšce lahví nebo balení.

Vysoce koncentrovaný alkohol uchovávejte pouze těsně uzavřený a nastojato.

Větrací otvory oběhového ventilátoru ve vnitřním prostoru nesmí být zakryté!



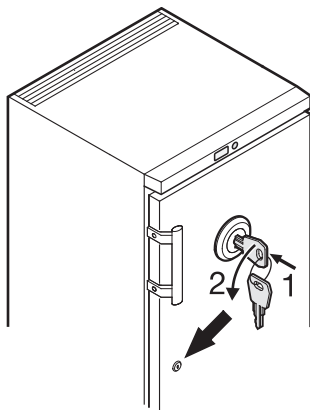
Bezpečnostní zámek

Zámek ve dveřích zařízení je vybaven bezpečnostním mechanismem.

Uzamčení přístroje

- Zasuňte klíč ve směru 1.
- Otočte klíč o 90°.

Při odemykání přístroje postupujte stejným způsobem.



Odmrazování

Chladicí část se odmrazuje automaticky.

Při nastavení velmi nízké teploty se na zadní stěně může vytvořit námraza.

Přístroj je pak nutné ručně odmrázit.

• Vytáhněte zástrčku!

- Vyměňte z přístroje potraviny a uložte je na chladném místě.
- Dveře přístroje nechte během odmrazování otevřené. Zbytkovou vodu z roztáté námrazy vysajte utěrkou a přístroj vyčistěte.

K odmrazení nepoužívejte žádné mechanické přípravky nebo jiné pomocné prostředky, kromě těch, které doporučuje výrobce.

Čištění

Přístroj nejméně dvakrát ročně vyčistěte!

Před čištěním zásadně přístroj odstavte z provozu. Vytáhněte zástrčku nebo vypněte jistič, resp. vyšroubujte předřazenou pojistku.

- Vnitřní prostor, díly vybavení a vnější stěny očistěte vlažnou vodou s trochou mycího prostředku. V žádném případě nepoužívejte čisticí prostředky s obsahem písku nebo kyselin ani chemická rozpouštědla.
- Dbejte na to, aby čisticí voda nezatekla do elektrických součástí a do větrací mřížky.
- Chladicí soustrojí s tepelným výměníkem – kovovou mřížkou na zadní straně přístroje – by se mělo jednou za rok vyčistit a zbavit prachu.
- Nepoškodte a neodstraňte typový štítek na vnitřní straně přístroje: je důležitý pro zákaznický servis.

Nepracujte s parními čisticími přístroji! Nebezpečí poškození a poranění.

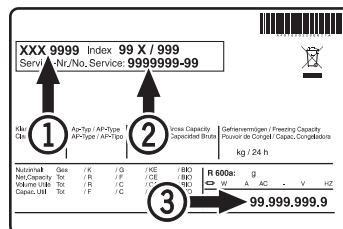
Porucha

Pokud se vyskytla porucha, vyzkoušejte prosím, zda se nejedná o chybu obsluhy.

Následující poruchy můžete odstranit sami:

- **Zařízení nepracuje.** Vyzkoušejte, zda
 - je přístroj zapnutý,
 - je zástrčka správně zasunutá do zásuvky,
 - je jištění zásuvky v pořádku.
- **Zvuky jsou příliš hlasité.** Vyzkoušejte, zda
 - přístroj stojí pevně na podlaze,
 - vedle něho stojící nábytek nebo předměty nevibrují v důsledku běžícího chladicího agregátu. Zohledněte, že se nedá zcela zabránit zvukům z proudění v chladicím okruhu.
- **Teplota není dostatečně nízká.** Vyzkoušejte
 - nastavení podle odstavce „Nastavení teploty“ – byla-li nastavena správná hodnota,
 - zda případně nebylo vloženo příliš velké množství čerstvých potravin,
 - zda samostatně vložený teploměr ukazuje správnou hodnotu,
 - zda nejsou zakryté ventilační mřížky,
 - zda není umístěn příliš blízko nějaký zdroj tepla.

Pokud se nevyskytuje žádná ze shora uvedených příčin a vy neumíte odstranit poruchu sami, obraťte se prosím na nejbližší autorizované servisní středisko. Sdělte typové označení ①, servisní číslo ② a výrobní číslo ③ servisního štítku.



Odstraněním typového štítku se zbavujete veškerých práv na záruční opravu.

Umístění typového štítku je popsáno v kapitole **Popis přístroje**.

Odstavení z provozu

Pokud se má přístroj na delší dobu odstavit z provozu, vytáhněte zástrčku ze zásuvky nebo vypněte jistič, případně vyšroubujte pojistku. Přístroj vyčistěte a dveře nechte otevřené, abyste zabránili vzniku zápachu.

Přípustné okolní teploty pro skladování odstaveného přístroje leží v rozsahu -10 °C až +50 °C.

Přechovávání přístroje mimo tento teplotní rozsah může způsobit poškození přístroje a jeho chybnou funkci.

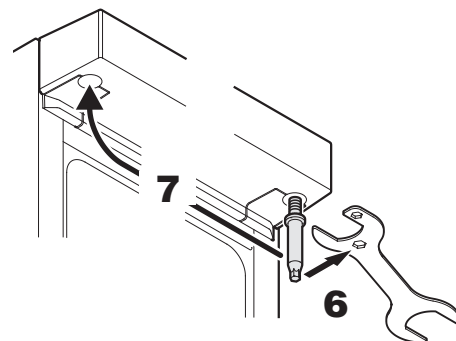
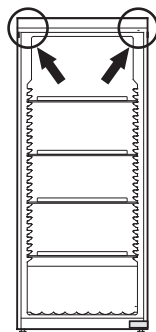
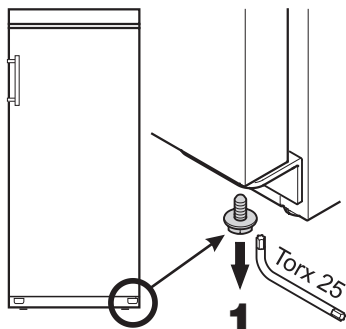
Přístroj odpovídá příslušným bezpečnostním předpisům, jakož i směrnici ES 2004/108/ES a 2006/95/ES.

Změna směru otevírání dveří

Změnu směru otevírání dveří by měl provádět jen vyškolený odborný personál.

Pro úpravu jsou zapotřebí dvě osoby.

1. Vyšroubujte šroub ze spodního závěsu.



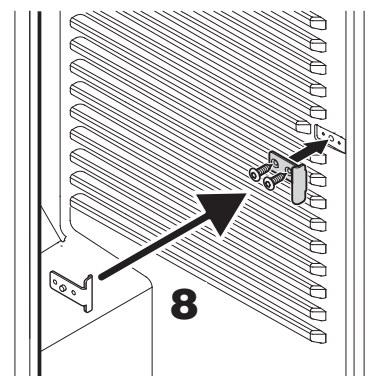
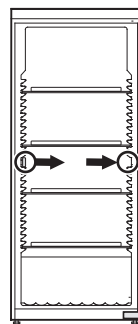
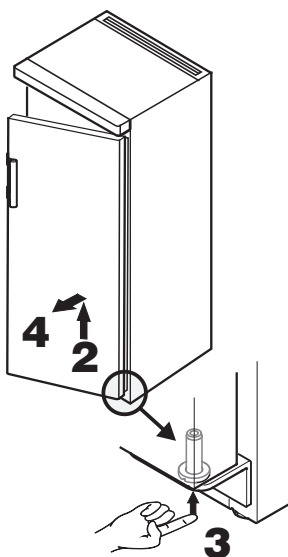
6. Vyšroubujte čep. Použijte k tomu přiložený klíč.
7. Našroubujte čep na opačné straně.

2. Dveře otevřete přibližně pod úhlem 45° a přizvedněte je.

Důležitá poznámka

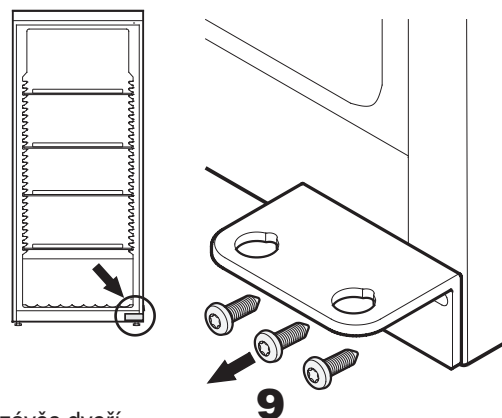
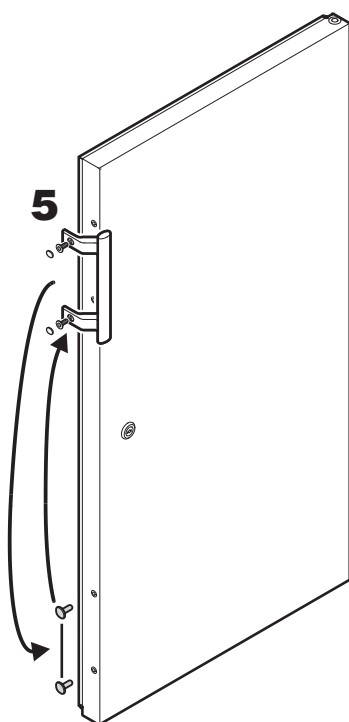
Z důvodu vysoké hmotnosti musí dveře jeden z pracovníků přidržovat.

3. Zatlačte na čep špičkou prstu směrem nahoru.
4. Zatáhněte za dveře směrem dopředu a sejměte je směrem dolů.

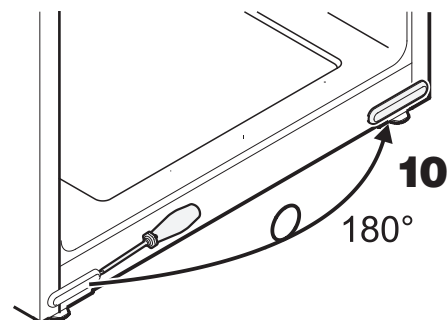


8. Protikus zámku přendejte na opačnou stranu.

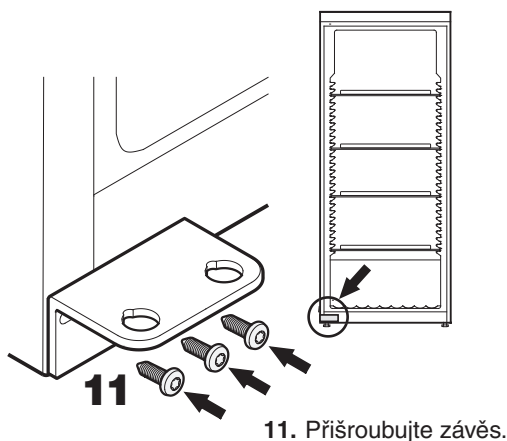
5. Namontujte dveřní madlo a krytku na opačné straně.



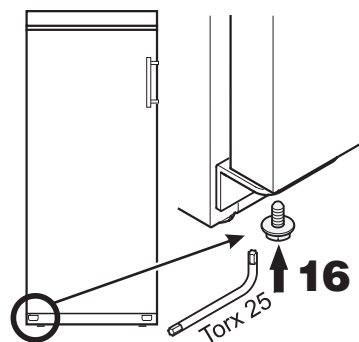
9. Vyšroubujte závěs dveří.



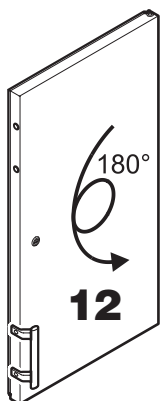
10. Vyměňte kryt, otočte jej o 180° a vložte jej na opačné straně.



11. Přešroubujte závěs.



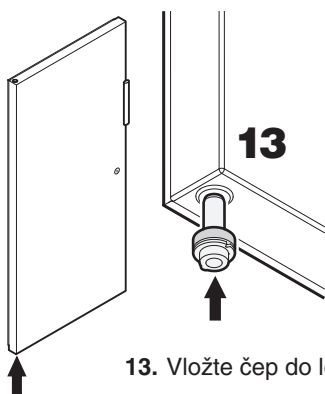
16. Zašroubujte zpátky šroub do čepu.



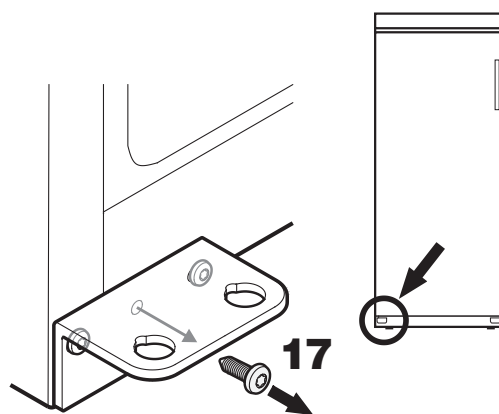
12. Dveře otočte o 180°.

Vyrovnání dveří

Pokud jsou dveře nakřivo, je možné upravit jejich sklon.



13. Vložte čep do levého otvoru ve dveřích.
Během montáže dveří přidržte čep ukazováčkem.



17. Vyšroubujte prostřední šroub dveřního závěsu.
Tento šroub se nadále nebude používat.

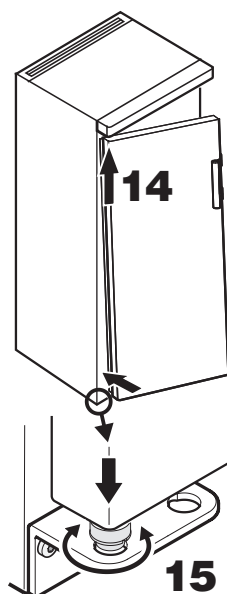
14. Nasuňte dveře na horní čep (podle obrázku) a dole je přisuňte ke spodnímu závěsu.

Důležitá poznámka

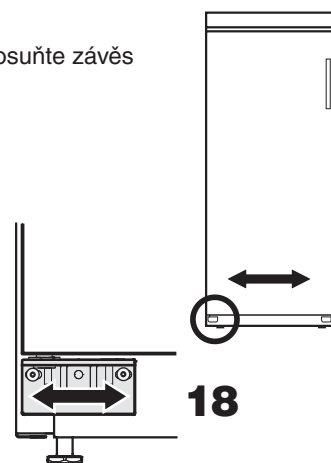
Z důvodu vysoké hmotnosti musí dveře jeden z pracovníků přidržovat.

15. Přizvedněte dveře a otáčejte čepem, až zapadne do otvoru v závěsu.

Pomalou spusťte dveře dolů. Spodní část čepu musí zcela zapadnout do otvoru v závěsu.



18. Povolte zbylé šrouby a posuňte závěs doprava či doleva.
Utáhněte šrouby.



Mc TREE a.s., Hlavní 238, 250 89, Lázně Toušeň

tel.: 255 717 441, e-mail: servis@mctree.cz, www.mctree.cz