



**Kombinace chladnička/mraznička,
NoFrost
KGN49AI31**



BOSCH

cz Návod k použití



4 242002 942704

cz Obsah

Bezpečnostní pokyny	5	Mrazicí prostor	22
Pokyny k likvidaci	8	Max. mrazicí kapacita	22
Rozsah dodávky	8	Zmrazování a skladování potravin	23
Místo instalace	9	Zmrazování čerstvých potravin	23
Pokojová teplota a větrání	9	Supermrazení	24
Připojení spotřebiče	10	Rozmrazování zmrazených potravin..	25
Seznámení se se spotřebičem	10	Vnitřní vybavení.....	25
Zapnutí spotřebiče	12	Indikační nálepka "OK".....	26
Nastavení teploty	12	Vypnutí spotřebiče.....	26
Speciální funkce	13	Čištění spotřebiče.....	27
Funkce Alarm	14	Osvětlení (LED diody).....	28
Home Connect	15	Tipy pro úsporu energie.....	28
Užitný objem.....	20	Provozní zvuky	28
Chladicí prostor	20	Odstraňování drobných závad	
Superchlazení	22	svépomocí	29
		Samotestování spotřebiče.....	30
		Zákaznický servis.....	30

Bezpečnostní pokyny

Dříve než spotřebič uvedete do provozu

Přečtěte si pozorně návod k použití a montážní návod!

Tyto návody obsahují důležité informace k instalaci, použití a údržbě spotřebiče.

Výrobce neposkytuje záruku, pokud porušíte upozornění a varování v tomto návodu. Všechny podklady uschovejte pro pozdější použití nebo pro dalšího majitele.

Technická bezpečnost

Spotřebič obsahuje malé množství ekologicky nezávadné, ale hořlavé chladicí kapaliny R600a. Dbejte na to, aby potrubí chladicího okruhu nebylo při přepravě nebo montáži poškozeno. Unikající chladicí kapalina může vést k poranění očí nebo se může vznítit.

Při poškození

- Otevřený oheň nebo zápalné zdroje musí být v dostatečné vzdálenosti od spotřebiče,
- místnost několik minut dobře vyvětrejte,
- vypněte spotřebič a vytáhněte síťovou zástrčku,
- informujte zákaznický servis.

Čím více je chladicí kapaliny ve spotřebiči, tím větší musí být místnost, ve které je spotřebič umístěný. V příliš malých místnostech může při netěsnění vzniknout hořlavá směs plynu a vzduchu.

Na 8 g chladicí kapaliny musí být místnost velká minimálně 1 m³.

Množství chladicí kapaliny vašeho spotřebiče je uvedeno na typovém štítku uvnitř spotřebiče. Pokud je síťový kabel tohoto spotřebiče poškozen, musí být vyměněn výrobcem, zákaznickým servisem nebo podobně kvalifikovanou osobou. Neodborné instalace a opravy mohou závažně ohrozit uživatele.

Opravy smí provádět pouze výrobce, zákaznický servis nebo podobně kvalifikovaná osoba.

Smí se používat pouze originální díly výrobce. Pouze u těchto dílů výrobce zajišťuje, že splňují bezpečnostní požadavky. Prodloužení síťového přívodního vedení může být zakoupeno pouze přes zákaznický servis.

Důležité informace při použití spotřebiče

- Uvnitř spotřebiče nikdy nepoužívejte elektrické spotřebiče (např. ohřívače, elektrické výrobníky ledu atd.). Nebezpečí výbuchu!
- Spotřebič nikdy neodmrazujte nebo nečistěte parním čističem! Pára se může dostat na elektrické součásti a vyvolat zkrat. Nebezpečí úrazu elektrickým proudem!
- Na odstranění námrazy nebo vrstev ledu nepoužívejte žádné špičaté předměty nebo předměty s ostrými hranami. Mohli byste poškodit přívodní vedení chladicí kapaliny. Unikající chladicí kapalina může vést k poranění očí nebo se může vznítit.
- Ve spotřebiči neuchovávejte žádné výrobky obsahující hořlavé plyny (např. spreje) ani výbušné látky. Nebezpečí výbuchu!
- Nepoužívejte sokly, zásuvky, dveře atd. jako stupátko nebo k podepření.
- Při rozmrazování a čištění vytáhněte zástrčku nebo vypněte pojistky. Zatáhněte za síťovou zástrčku, nikoliv za připojovací kabel.
- Uchovávejte vysokoprocenní alkohol pouze dobře uzavřený a ve vzpřímené poloze.
- Neznečistěte umělohmotné díly a těsnění olejem nebo tukem. Jinak se stanou porézní.
- Nezakrývejte nebo nezastavujte větrací a odvětrávací otvory pro spotřebič!
- Vyhněte se delšímu kontaktu rukou se zmrazenými potravinami, ledem nebo odpařovacím potrubím atd. Nebezpečí vzniku mrazových popálenin!

■ Nevystavujte děti a ohrožené osoby nebezpečí:

Ohroženy jsou děti, osoby s omezenými fyzickými, psychickými nebo senzorickými schopnostmi nebo s nedostatečnými znalostmi o bezpečném používání tohoto spotřebiče.

Zajistěte, aby děti a ohrožené osoby pochopily tato nebezpečí. Osoba odpovědná za bezpečnost musí na děti a ohrožené osoby, které spotřebič používají, dohlížet a poučit je.

Spotřebič smí používat pouze děti starší 8 let. Dohlížejte na děti, které čistí spotřebič a provádějí jeho údržbu. Nikdy nenechávejte děti, aby si se spotřebičem hrály.

- V mrazicím prostoru neskladujte žádné tekutiny v lahvích a plechovkách (obzvláště nápoje obsahující oxid uhličitý). Láhve a plechovky by mohly prasknout!
- Zmrazené potraviny, které jste právě vyndali z mrazicího prostoru, nikdy nevkládejte ihned do úst. Nebezpečí popálení mrazem!

Děti v domácnosti

- Nepřenechávejte obal a jeho části dětem. Hrozí jim nebezpečí udušení skládanými kartony a foliemi!
- Nikdy nenechávejte děti, aby si se spotřebičem hrály!
- U spotřebičů s dveřním zámkem: Uschovejte klíč mimo dosah dětí!

Všeobecná ustanovení

Spotřebič je vhodný

- k chlazení a zmrazování potravin,
- k přípravě ledu.

Tento spotřebič je určen pro použití v domácnosti a pro domácí prostředí.

Spotřebič je odrušen podle směrnice EU 2004/ 108/EC.

Chladicí okruh je přezkoušen na těsnost.

Tento spotřebič je v souladu s platnými bezpečnostními požadavky pro elektrické spotřebiče (EN 60335-2-24).

Tento spotřebič je určen k použití do nejvyšší povolené nadmořské výšky 2000 m.

Pokyny k likvidaci

Likvidace obalu

Obal chrání váš spotřebič před poškozením při přepravě. Všechny použité materiály jsou ekologicky nezávadné a recyklovatelné. Pomozte nám prosím tím, že obaly ekologicky zlikvidujete.

O aktuálních možnostech likvidace se prosím informujte u vašeho odborného prodejce nebo u obecní správy.

Likvidace starého spotřebiče

Staré spotřebiče nejsou bezcenný odpad! Ekologickou likvidací starých spotřebičů lze opět získat cenné suroviny.



Tento spotřebič je označen v souladu s evropskou směrnicí 2012/19/EU, která se týká použitých elektrických a elektronických zařízení (waste electrical and electronic equipment - WEEE).

Tato směrnice stanovuje rámec pro zpětný odběr a recyklaci použitých spotřebičů platný v celé EU.



Upozornění

U vysloužilých spotřebičů:

1. Vytáhněte síťovou zástrčku.
2. Odřízněte síťový kabel a odstraňte jej společně se síťovou zástrčkou.
3. Příhrádky a police nevytahujte, zabráníte tak dětem vlézt do ledničky!
4. Děti si se spotřebičem po jeho vyřazení z provozu nesmí hrát. Nebezpečí udušení!

Chladničky obsahují chladicí kapalinu a plyny v izolaci. Ty musí být odborně zlikvidovány. Zajistěte, aby trubky oběhu chladicí kapaliny nebyly poškozeny až do jejich odborného zlikvidování.

Rozsah dodávky

Po vybalení zkontrolujte všechny díly, zda nedošlo k jejich poškození při přepravě. V případě reklamaci kontaktujte prodejce, u kterého jste spotřebič zakoupili, nebo náš zákaznický servis.

Dodaný spotřebič se skládá z následujících dílů:

- Nepřenosný spotřebič
- Vnitřní vybavení (v závislosti na modelu)
- Sáček s montážními materiály
- Návod k použití
- Montážní návod
- Informace o energetické spotřebě a hlučnosti

Místo instalace

Spotřebič postavte v suché větrané místnosti. Místo instalace by nemělo být vystaveno přímému slunečnímu záření ani by se nemělo nacházet v blízkosti tepelných zdrojů, např. sporáku, topného tělesa atd. V případě, že je instalace v blízkosti tepelného zdroje nevyhnutelná, použijte vhodnou izolační desku nebo dodržujte následující minimální vzdálenost od tepelných zdrojů:

- 3 cm od elektrického nebo plynového sporáku,
- 30 cm od olejových kamen nebo kamen na tuhá paliva.

Podlaha v místě umístění spotřebiče musí být vodorovná. Podlahu případně zpevněte. Případné nerovnosti podlahy vyrovnejte pomocí podložek.

Vzdálenost od stěny

Umístěte spotřebič takovým způsobem, aby bylo možné dvířka otevřít na 90 °.

Pokojeová teplota a větrání

Okolní teplota

Spotřebič je vhodný pro určitou klimatickou třídu. V závislosti na klimatické třídě můžete spotřebič provozovat při následujících pokojových teplotách.

Klimatická třída je uvedena na typovém štítku. Obr. 14

Klimatická třída	Přípustná pokojová teplota
SN	+10 °C až 32 °C
N	+16 °C až 32 °C
ST	+16 °C až 38 °C
T	+16 °C až 43 °C

Upozornění

Spotřebič je plně funkční v rámci vymezených teplot uvedené klimatické třídy. Pokud bude spotřebič třídy SN provozován při nižší pokojové teplotě, lze vyloučit poškození spotřebiče až do teploty +5 °C.

Ventilace

Obr. 2

Vzduch na zadním panelu spotřebiče se zahřívá.

Ohřátý vzduch musí nerušeně vycházet. V opačném případě musí chladnička více chladit. To zvyšuje spotřebu energie. Proto nikdy nezakrývejte nebo nezastavujte větrací a odvětrávací otvory spotřebiče!

Připojení spotřebiče

Po instalaci spotřebiče počkejte alespoň 1 hodinu, než uvedete spotřebič do provozu. Během přepravy může dojít k tomu, že se olej obsažený v kompresoru dostane do chladicího systému.

Před prvním uvedením do provozu vyčistěte vnitřní prostor spotřebiče (viz kapitola "Čištění spotřebiče").

Elektrické připojení

Síťová zástrčka se musí nacházet poblíž spotřebiče a musí být po instalaci spotřebiče přístupná.

Spotřebič vyhovuje ochranné třídě I. Připojte spotřebič do předpisově nainstalované zásuvky na střídavý proud 220 - 240 V/50 Hz pomocí ochranného vodiče. Síťová zástrčka musí být jištěna pojistkou 10 až 16 A.

U spotřebičů, které budou provozovány v neevropských zemích, zkontrolujte, zda uvedené napětí a druh proudu souhlasí s hodnotami vaší elektrické sítě. Tyto údaje najdete na typovém štítku. Obr. 14



Upozornění

Spotřebič nikdy nepřipojujte do zásuvky s režimem šetření energie.

Naše spotřebiče můžete používat s měniči synchronizovaného síťového napětí a sinusovými měniči napětí. Měníče synchronizované se sítí se používají ve fotovoltaických zařízeních, která se připojují přímo na veřejnou elektrickou síť. Při řešení ostrovních systémů (např. na lodích nebo horských chatách), které nemají žádné přímé připojení na veřejnou elektrickou síť, se musí použít sinusové měniče napětí.

Seznámení se se spotřebičem

Obrázky naleznete na ilustrované poslední části návodu.

Tyto provozní pokyny se týkají několika modelů.

Vlastnosti modelů se mohou lišit.

Schémata se mohou lišit.

Obr. 1

* Není u všech modelů.

A Chladicí prostor

B Mrazicí prostor

1 - 15 Ovládací prvky

16* Příhrádka na máslo a sýry

17 Příhrádka na malé lahve

18 Příhrádka na velké lahve

19 Osvětlení (LED diody)

20* Příhrádka na lahve

21* Sada na snídani

22 Chladicí příhrádka

23 Příhrádka na zeleninu
s regulátorem vlhkosti

24* Mrazicí příhrádka

Ovládací prvky

Obr. 4

1 **Ukazatel teploty v mrazicím prostoru**
Číslo uvádějí nastavenou teplotu v mrazicím prostoru ve °C.

2 **Ukazatel - ALARM -**
Rozsvítí se, pokud bude v mrazicím prostoru příliš teplo.

3 **Ukazatel superfreeze**
Rozsvítí se, pokud bude v provozu supermrazení.

4 **Ukazatel freshness mode**
Rozsvítí se, pokud bude zapnutý režim pro uchování čerstvých potravin.

5 **Ukazatel eco mode**
Rozsvítí se, pokud bude zapnutý režim eco.

6 **Ukazatel - ALARM -**
Rozsvítí se, pokud bude v chladicím prostoru příliš teplo.

7 **Ukazatel teploty v chladicím prostoru**
Číslo uvádějí nastavenou teplotu v chladicím prostoru ve °C.

8 **Ukazatel supercool**
Rozsvítí se, pokud bude v provozu superchlazení.

9 **Ukazatel vacation mode**
Rozsvítí se, pokud bude zapnutý režim dovolená.

10 **Funkce uzamčení tlačítek Lock**
Pokud je tato funkce zapnutá, není možné provést žádné nastavení pomocí ovládacích prvků.

11 **Tlačítko lock/alarm off**
Tlačítko slouží k

- vypnutí výstražného tónu (Viz kapitola Funkce alarmu)

- zapnutí a vypnutí zablokování tlačítek

12 **Tlačítka pro nastavení +/-**
Tlačítka slouží k nastavení teploty v chladicím a mrazicím prostoru.

13 **°C - tlačítko pro volbu prostoru**
Slouží pro volbu prostoru. To je nutné pro změnu příslušné teploty nebo pro zapnutí určitých speciálních funkcí.

14 **Tlačítko super**
Slouží k zapnutí funkcí supercool (chladicí prostor) a superfreeze (mrazicí prostor).

15 **Tlačítko mode**
Pro volbu speciálních funkcí.

Zapnutí spotřebiče

1. Nejprve zasuňte konektor do přípojky na zadní straně spotřebiče. Zkontrolujte, zda je konektor zcela zasunutý.
2. Poté zastrčte druhý konec kabelu do zásuvky.

Spotřebič je nyní zapnutý a zazní výstražný tón. Výstražný tón lze vypnout stisknutím tlačítka alarm. Ukazatel - ALARM - zhasne, jakmile spotřebič dosáhne nastavené teploty. Přednastavených teplot je dosaženo po několika hodinách. Předtím do spotřebiče nevkládejte žádné potraviny.

Z výroby jsou doporučena následující nastavení:

- Mrazicí prostor: - 18 °C
- Chladicí prostor: + 4 °C

Pokyny k provozu

- Po zapnutí může trvat několik hodin, než bude dosaženo nastavených teplot.
- Díky plně automatickému systému NoFrost se v mrazicím prostoru netvoří námraza. Odmrazování není proto nutné.
- Pokud nejdou dvířka mrazicího prostoru ihned po zavření znovu otevřít, tak chvíli vyčkejte, dokud se nevyrovná vzniklý podtlak.
- Čelní a boční strany spotřebiče se částečně zahřívají. To zabraňuje srážení vody.

Nastavení teploty

Obr. 4

Chladicí prostor

Teplota chladicího prostoru může být nastavena na teplotu + 2°C až + 8°C.

1. Chladicí prostor zvolte pomocí tlačítka °C.
2. Tiskněte tlačítka +/-, dokud se nezobrazí požadovaná teplota.

Choulostivé potraviny by neměly být skladovány při teplotě vyšší než + 4 °C.

Mrazicí prostor

Teplota mrazicího prostoru může být nastavena na teplotu - 16 °C až - 24 °C.

1. Mrazicí prostor zvolte pomocí tlačítka °C.
2. Tiskněte tlačítka +/-, dokud se nezobrazí požadovaná teplota.

Speciální funkce

Obr. 4

Režim pro uchování čerstvých potravin

Pomocí režimu pro uchování čerstvých potravin budou potraviny ještě trvanlivější.

Zapnutí:

Tlačítko mode stiskněte tolikrát, dokud se nerozsvítí ukazatel freshness.

Spotřebič automaticky nastaví následující teploty:

- Chladicí prostor: + 2 °C
- Mrazicí prostor: teplota se nezmění

Vypnutí:

Tlačítko mode stiskněte tolikrát, dokud ukazatel freshness nezhasne.

Režim eco

Pomocí režimu eco přepnete spotřebič na úsporný režim.

Zapnutí:

Tlačítko mode stiskněte tolikrát, dokud se nerozsvítí ukazatel „eco mode“.

Spotřebič automaticky nastaví následující teploty:

- Chladicí prostor: + 8 °C
- Mrazicí prostor: - 16 °C

Vypnutí:

Tlačítko mode stiskněte tolikrát, dokud ukazatel „eco mode“ nezhasne.

Režim dovolená

V případě delší nepřítomnosti můžete spotřebič přepnout do úsporného režimu dovolená.

Teplota chladicího prostoru se automaticky nastaví na + 14 °C.

Během této doby v chladicím prostoru neskladujte žádné potraviny.

Zapnutí:

Tlačítko mode stiskněte tolikrát, dokud se nerozsvítí ukazatel vacation mode.

Spotřebič automaticky nastaví následující teploty:


- Chladicí prostor: + 14 °C
- Mrazicí prostor: zůstává neměnný

Vypnutí:

Tlačítko mode stiskněte tolikrát, dokud ukazatel vacation mode nezhasne.

Funkce uzamčení tlačítek Lock

Pro uzamknutí a odemknutí tlačítek stiskněte na 5 vteřin tlačítko lock/ alarm off.

Pokud je funkce zapnutá, svítí ukazatel .

Ovládací panel je nyní chráněn před neúmyslnou změnou nastavení.

Výjimka uzamčení tlačítek:

Pro odemčení tlačítek a při výstražném tónu můžete stisknout tlačítko lock/alarm off.

Režim sabat

Při zapnutém režimu sabat se vypnou následující nastavení:

- zvukové signály
- vnitřní osvětlení
- hlášení na displeji
- zredukuje se spodní podsvícení displeje
- tlačítka se zablokují

Zapnutí a vypnutí režimu sabat:

Na 15 vteřin stiskněte tlačítko super.

Funkce Alarm

V následujících případech se může spustit alarm.

Dveřní alarm

Zapne se dveřní alarm (nepřerušovaný tón) a na ukazateli teploty v chladicím prostoru 7 se rozsvítí - ALARM -, pokud je spotřebič příliš dlouho otevřený.

Teplotní alarm

Zazní přerušovaný tón, na ukazateli teploty v mrazicím prostoru 1 se rozsvítí - ALARM-.

Teplotní alarm se zapne, pokud je v mrazicím prostoru příliš teplo a zmrazené potraviny jsou ohrožené.

Alarm se může spustit, aniž by byly ohroženy mrazené potraviny, a to v těchto případech:

- Uvedení spotřebiče do provozu.
- Vložení většího množství čerstvých potravin.

Upozornění

Částečně rozmrazené nebo zcela rozmrazené potraviny znovu nezmrazujte. Potraviny můžete znovu zmrazit po jejich zpracování (vařené nebo pečené).

Avšak již nevyužívejte maximální dobu skladování.

Ukazatel teploty na 5 vteřin zobrazí nejvyšší teplotu, které bylo dosaženo v mrazicím prostoru. Poté se opět zobrazí nastavená teplota.

Vypnutí alarmu

Pro vypnutí výstražného tónu tiskněte tlačítko lock/alarm off.

Home Connect

Tento spotřebič vysílá signál Wi-Fi a lze ho řídit na dálku pomocí mobilního zařízení.

Upozornění

Wi-Fi je značka zapsaná Wi-Fi Alliance.

Pokud spotřebič nenapojíte do domácí sítě, funguje jako chladnička bez síťového připojení a lze ji nadále ovládat manuálně pomocí ovládacích prvků.

Pro využití funkcí Home Connect propojte spotřebič pomocí Home Connect Wi-Fi dongle.

Pokud k vašemu spotřebiči není přiložen žádný Home Connect Wi-Fi dongle, můžete si ho zakoupit přes zákaznický servis.

Upozornění

Zasunutí a vytažení konektoru na zadní straně spotřebiče jde obtížněji, než by se dalo předpokládat. Ujistěte se, že je konektor zcela zasunutý.

Home Connect Wi-Fi dongle připevněte do výšky 1 metr.

Upozornění

- Prosim, dodržujte bezpečnostní a varovná upozornění v tomto návodu k použití a ujistěte se, že je dodržujete také při obsluze spotřebiče pomocí aplikace Home Connect, když nejste doma (viz kapitola Bezpečnostní upozornění).

Dodržujte také pokyny v aplikaci Home Connect.

- Přímá obsluha spotřebiče má vždy přednost před obsluhou přes aplikaci Home Connect. V tento okamžik nelze spotřebič přes aplikaci ovládat.

Instalace Home Connect

Upozornění

- Další pokyny k aplikaci Home Connect jsou k dispozici ke stažení na <http://www.bosch-home.com>. Do vyhledávače zadejte č. E vašeho spotřebiče.
- Aby bylo možné provádět nastavení pomocí Home Connect, musíte na vašem mobilním zařízení instalovat aplikaci Home Connect. Přitom dodržujte pokyny v podkladech od Home Connect. Pro provedení nastavení postupujte podle pokynů v aplikaci.
- Pokud nebudete spotřebič delší dobu obsluhovat, zavře se nabídka Home Connect automaticky. Pokyny pro otevření nabídky Home Connect naleznete na začátku příslušné kapitoly.

Automatické napojení do domácí sítě (WLAN)

Pokud máte k dispozici WLAN router s funkcí WPS, můžete chladničku automaticky napojit do domácí sítě.

1. Pro otevření nabídky Home Connect současně stiskněte super chlazení a lock. Otevřete nabídku Connect (spojit).

Na displeji se zobrazí **Cn**.

Upozornění

Obě tlačítka stiskněte skutečně současně. Pokud po delší dobu tisknete pouze tlačítko lock, zablokuje se ovládání tlačítek. Tlačítko lock držte stisknuté tak dlouho, dokud se neodblokuje.

2. Stiskněte tolikrát tlačítko °C, dokud se nezobrazí **AC** a **oF**.
3. Stiskněte tlačítko +.

Spotřebič je připravený na automatické propojení.

Na displeji běží 2 minuty animace.

Během této doby proveďte následující kroky.

4. Na routeru v domácí síti aktivujte funkci WPS (např. pomocí tlačítka WPS/WLAN, příslušné informace naleznete v podkladech k routeru).

- Pokud je propojení úspěšné, bliká na displeji chladničky **on**. Nyní můžete chladničku propojit s aplikací.

- Pokud je na displeji zobrazeno **oF**, nedošlo k propojení.

Zkontrolujte, zda se chladnička nachází v dosahu domácí sítě (WLAN).

Zopakujte postup nebo napojte spotřebič manuálně.

Manuální napojení do domácí sítě (WLAN)

Pokud máte k dispozici router WLAN bez funkce WPS, příp. vám není známa, můžete chladničku napojit do domácí sítě manuálně.

1. Pro otevření nabídky Home Connect současně stiskněte tlačítka super a lock. Otevřete nabídku Connect (spojit). Na displeji se zobrazí **Cn**.

Upozornění

Obě tlačítka stiskněte skutečně současně. Pokud po delší dobu tisknete pouze tlačítko lock, zablokuje se ovládání tlačítek. Tlačítko lock držte stisknuté tak dlouho, dokud se neodblokuje.

2. Stiskněte tolikrát tlačítko °C, dokud se nezobrazí **SA** a **oF**.

3. Stiskněte tlačítko +.
Spotřebič je připravený na manuální propojení.
Na displeji běží 5 minut animace.
Během této doby proveďte následující kroky.
4. Chladnička nyní zřídila vlastní síť WLAN s názvem **HomeConnect**. Na tuto síť se můžete nyní dostat pomocí mobilního zařízení.
5. Otevřete nabídku nastavení mobilního zařízení a vyvolejte nastavení WLAN.
6. Mobilní zařízení spojte se sítí WLAN **HomeConnect**.
Heslo: **HomeConnect**
Propojení může trvat až 60 vteřin.
7. Pokud je propojení úspěšné, otevře se na mobilním zařízení aplikace Home Connect. Aplikace vyhledává chladničku.
8. Jakmile je chladnička nalezena, zadejte do příslušných polí název sítě (SSID) a heslo (Key) vaší domácí sítě (WLAN).

9. Přenos potvrďte pomocí tlačítka **An** na spotřebiči.
 - Pokud je propojení úspěšné, bliká na displeji chladničky **on**.
Nyní můžete chladničku propojit s aplikací.
 - Pokud je na displeji zobrazeno **oF**, nedošlo k žádnému propojení. Znovu zadejte heslo a dejte pozor na správný způsob zápisu.
Zkontrolujte, zda se chladnička nachází v dosahu domácí sítě (WLAN).
Zopakujte postup.

Propojte chladničku s aplikací

Pokud je propojení chladničky a domácí sítě úspěšné, můžete chladničku propojit s aplikací.

1. Pro otevření nabídky Home Connect současně stiskněte tlačítka super a lock. Otevřete nabídku Connect (spojit).
Na displeji se zobrazí **Cn**.

Upozornění

Obě tlačítka tiskněte skutečně současně. Pokud po delší dobu tisknete pouze tlačítko lock, zablokuje se ovládání tlačítek. Tlačítko lock držte stisknuté tak dlouho, dokud se neodblokuje.

2. Stiskněte tolikrát tlačítko °C, dokud se nezobrazí **PA** (Pairing = spojit s aplikací) a **oF**.
3. Pro propojení spotřebiče s aplikací stiskněte tlačítko +.
Na displeji se zobrazí animace. Jakmile jsou chladnička a aplikace propojené, zobrazí se na displeji **on**.

4. V aplikaci Home Connect se na mobilním zařízení zobrazí chladnička. Pro připojení vyberte chladničku a připojte pomocí tlačítka +.

Pokud se chladnička nezobrazí automaticky, vyhledejte v aplikaci **Home Connect** nejprve Domácí spotřebič a poté zvolte Připojit domácí spotřebič.

5. Postupujte podle pokynů v aplikaci, dokud nebude proces ukončen.

- Na displejích se zobrazí **PA** a **on**. Chladnička byla úspěšně propojena s aplikací.
- Pokud propojení selhalo, zkontrolujte, zda je zařízení napojené do domácí sítě (WLAN). Poté chladničku opět propojte s aplikací.
- Pokud je na displeji zobrazeno **Er**, vynulujte nastavení Home Connect a proveďte vše od začátku.

Kontrola síly signálu

Sílu signálu byste měli zkontrolovat, pokud nevznikne žádné propojení.

1. Pro otevření nabídky Home Connect současně stiskněte tlačítka a lock. Otevřete nabídku Connect (spojit). Na displeji se zobrazí Cn.

Upozornění

Obě tlačítka tiskněte skutečně současně. Pokud po delší dobu stisknete pouze tlačítko lock, zablokuje se ovládání tlačítek. Tlačítko lock držte stisknuté tak dlouho, dokud se neodblokuje.

2. Stiskněte tolikrát tlačítko pro volbu prostoru, dokud není na displeji **SI**. Na druhém displeji se zobrazí hodnota mezi 0 (žádný signál) a 3 (plný signál).

Upozornění

Síla signálu musí být minimálně 2. Pokud je signál příliš nízký, může být spojení přerušeno. Umístěte k sobě router a chladničku blíže, ujistěte se, že není spojení odstíněno stěnou, nebo pro zesílení signálu instalujte repeater.

Reset nastavení Home Connect

Pokud propojení nefunguje a chcete chladničku přihlásit do jiné sítě (WLAN), můžete vynulovat nastavení Home Connect:

1. Pro otevření nabídky Home Connect současně stiskněte tlačítka **super** a **lock**. Otevřete nabídku Connect (spojit). Na displeji se zobrazí **Cn**.

Upozornění

Obě tlačítka tiskněte skutečně současně. Pokud po delší dobu tisknete pouze tlačítko **lock**, zablokuje se ovládání tlačítek. Tlačítko **lock** držte stisknuté tak dlouho, dokud se neodblokuje.

2. Stiskněte tolikrát tlačítko pro volbu prostoru, dokud se na displejích nezobrazí **Er** a **oF**.
3. Stiskněte tlačítko **+**.
 - Na displeji se zobrazí krátká animace a poté opět **oF**.
Nastavení Home Connect jsou vynulována.
 - Pokud je na displeji zobrazeno **Er**, vynulujte nastavení znovu nebo zavolejte zákaznický servis.

Upozornění k ochraně dat

Při prvním připojení vaší chladničky s Home Connect do sítě WLAN napojenou na internet poskytne vaše chladnička následující kategorie dat serveru Home Connect (první registrace):

- Jednoznačné označení spotřebiče (skládající se z klíčů a MAC adresy zabudovaného komunikačního modulu Wi-Fi).
- Certifikát o bezpečnosti komunikačního modulu Wi-Fi (pro zajištění informačně-technického spojení).
- Aktuální verzi softwaru a hardwaru vaší chladničky.
- Stav případně provedeného obnovení na nastavení z výroby.

Tato první registrace je důležitá pro využití funkcí Home Connect a je nezbytná teprve tehdy, když chcete poprvé použít Home Connect.

Upozornění

Všimněte si, že funkce Home Connect je možné využít pouze ve spojení s aplikací Home Connect. Informace o ochraně dat si můžete zobrazit v aplikaci Home Connect.

Prohlášení o shodě

BSH Hausgeräte GmbH tímto prohlašuje, že je spotřebič s funkcí Home Connect v souladu se základními požadavky a ostatními příslušnými ustanoveními směrnice 1999/5/ES.



Užitný objem

Informace o užitém objemu naleznete uvnitř vašeho spotřebiče na typovém štítku. Obr. 14

Maximální využití mrazicí kapacity

Pro umístění maximálního množství mražených potravin můžete vyjmout přihrádky. Potravin můžete naskládat přímo na police a dno mrazicího prostoru.

Upozornění

Vyvarujte se kontaktu potravin se zadní stěnou. Narušili byste cirkulaci vzduchu.

Potravin nebo obaly by mohly přimrznout k zadní stěně.

Vyjmutí jednotlivých částí vybavení

Přihrádku na mražené potraviny vytáhněte nadoraz, vepředu nadzvedněte a vyndejte. Obr. 10

Chladicí prostor

Chladicí prostor je ideální místo pro uskladnění masa, uzenin, ryb, mléčných výrobků, vajec, hotových pokrmů a cukrářských výrobků.

Skladování potravin

- Skladujte pouze čerstvé, nezkažené potraviny. Jen tak zůstanou déle čerstvé a zachovají si kvalitu.
- U hotových a chlazených produktů dbejte na datum minimální trvanlivosti nebo datum spotřeby uvedené výrobcem.
- Pro zachování aroma, barvy a čerstvosti skladujte potraviny dobře zabalené nebo přikryté. Tím zabráníte přenosu chutí a zbarvení plastových částí chladicího prostoru.
- Teplé pokrmy a nápoje nechejte nejprve vychladnout, až poté je vložte do spotřebiče.

Upozornění

Větrací otvor nikdy nezakrývejte potravinami, aby nebyla narušena cirkulace vzduchu. Potravin, které umístíte bezprostředně před větrací otvory, mohou v důsledku proudícího studeného vzduchu zmrznout.

Chladicí zóny v chladicím prostoru

Vlivem cirkulace vzduchu v chladicím prostoru vzniknou různé chladicí zóny:

- Nejchladnější zóny se nachází před výstupními větracími otvory a v chladicí přihrádce, obr. 1/22.

Upozornění

Choulostivé potraviny (např. ryby, uzeniny a maso) ukládejte do nejchladnější zóny.

- Nejteplejší zóna se nachází nahoře ve dvířkách.

Upozornění

V nejteplejší zóně ukládejte např. sýry a máslo. Při servírování si sýr zachová aroma a máslo zůstane roztíratelné.

Přihrádka na zeleninu s regulátorem vlhkosti

Obr. 8

Pro vytvoření optimálního prostředí pro uložené ovoce a zeleninu můžete nastavit vlhkost v přihrádce na zeleninu:

- Spíše zelenina a její smíšené skladování nebo menší množství - vyšší vlhkost vzduchu
- Spíše ovoce a jeho velké množství - nižší vlhkost vzduchu

Upozornění

- Ovoce citlivé na chlad (např. ananas, banán, papája a citrusové plody) a zelenina citlivá na chlad (např. lilek, okurka, cuketa, paprika, rajčata a brambory) by měly být skladovány mimo chladničku při teplotě cca + 8 °C - + 12 °C, ochránějí se tak jejich kvalita, chuť a vůně.
- V závislosti na druhu potravin a jejich množství se může v přihrádce na zeleninu srážet pára. Sraženou páru můžete otřít suchým hadříkem a pomocí regulátoru vlhkosti můžete upravit vlhkost uvnitř přihrádky na zeleninu.

Chladicí přihrádka

Obr. 9

V chladicí přihrádce panují nižší teploty než v chladicím prostoru. Mohou se vyskytovat i teploty nižší než 0 °C.

Ideální ke skladování ryb, masa a uzenin. Není vhodná na saláty, zeleninu a potraviny citlivé na chlad.

Pomocí větracích otvorů můžete upravovat teplotu v chladicí přihrádce. Pro snížení teploty posuňte regulátor teploty nahoru. Pro zvýšení teploty posuňte regulátor teploty dolů. Obr. 7

Superchlazení

Při spuštění superchlazení se chladnička za cca 6 hodin vychladí na co nejnižší teplotu. Poté se automaticky nastaví teplota nastavená před superchlazením.

Superchlazení spustíte například

- před vložením velkého množství potravin.
- k rychlému vychlazení nápojů.

Zapnutí a vypnutí

Obr. 4

1. Pomocí tlačítka °C zvolte chladicí prostor.
2. Stiskněte tlačítko super tolikrát dokud se nerozsvítí ukazatel supercool.

Superchlazení nemusíte vypínat. Po 6 hodinách se automaticky nastaví předchozí nastavená teplota.

Upozornění

Pokud je superchlazení zapnuté, může docházet k větším provozním hlukům.

Mrazicí prostor

Používání mrazicího prostoru

- K uskladnění hluboce zmrazených potravin.
- K výrobě kostek ledu.
- Ke zmrazování potravin.

Upozornění

Dbejte na to, aby byla dvířka mrazicího prostoru vždy dobře zavřená.

V případě, že jsou dvířka otevřená, se mražené potraviny rozmrazují. Mrazicí prostor se pokryje silnou vrstvou ledu. Kromě toho dochází k plýtvání energií v důsledku příliš velké spotřeby energie!

Maximální mrazicí kapacita

Informace o max. mrazicí kapacitě za 24 hodin najdete na typovém štítku.

Obr. 14

Předpoklady pro max. mrazicí kapacitu

- Supermrazení zapněte před vložením čerstvých potravin (viz kapitola Supermrazení).
- Vyměňte přihrádky; potraviny narovnejte přímo na polici a dno mrazicího prostoru.
- Větší množství potravin zmrazujte v nejvyšší přihrádce. Tam se zamrazí nejrychleji a nejšetrněji.

Zmrazování a skladování potravin

Nákup mražených potravin

- Obal nesmí být poškozený.
- Dbejte na datum trvanlivosti.
- Teplota v prodejním mrazicím pultu musí být - 18 °C nebo nižší.
- Hluboce zmražené zboží přepravujte pokud možno ve speciální tašce na mražené potraviny a rychle ho vložte do mrazicího prostoru.

Zásady pro ukládání potravin

- Větší množství potravin zmrazujte v nejvyšší polici. Tam se zamrazí obzvláště rychle a šetrně.
- Potraviny rozprostřete v policích a přihrádkách do velké plochy.

Upozornění

Již zmražené potraviny se nesmí dotýkat zmrazovaných potravin. Pokud je to nutné, přesuňte zmražené potraviny do jiných přihrádek na zmrazované potraviny.

Skladování mražených potravin

Zasuňte přihrádku na zmrazované potraviny až nadoraz, abyste zajistili volnou cirkulaci vzduchu.

Zmrazování čerstvých potravin

Pro zmrazování použijte jen čerstvé a nezkažené potraviny.

Aby byla co nejlépe zachována nutriční hodnota, vůně a barva, měla by být zelenina před zmražením blanšírována. U lilků, paprik, cuket a chřestu není blanšírování nutné.

Literaturu o zmrazování a blanšírování naleznete v knihkupectví.

Upozornění

Potraviny, které chcete zmrazit, nesmí přijít do kontaktu s již zmraženými potravinami.

- Ke zmrazování jsou vhodné následující potraviny:
Pečivo, ryby a mořské plody, maso, zvěřina, drůbež, zelenina, ovoce, bylinky, vejce bez skořápky, mléčné produkty jako je sýr, máslo a tvaroh, hotové produkty a zbytky pokrmů jako jsou polévky, dušená jídla, vařené maso a ryby, bramborové pokrmy, nákypy a moučníky.
- Ke zmrazení nejsou vhodné následující potraviny:
druhy zeleniny, které se konzumují syrové, listový salát nebo ředkvičky, vejce ve skořápce, vinné hrozny, celá jablka, hrušky a švestky, vejce natvrdo, jogurt, kyselé mléko, kysaná smetana, crème fraiche a majonéza.

Balení potravin ke zmrazení

Potraviny uzavřete do vzduchotěsných nádob, aby neztratily svoji vůni a nevysychaly.

1. Vložte potraviny do obalu.
2. Vytlačte vzduch.
3. Vzduchotěsně uzavřete.
4. Na obal napište jeho obsah a datum zamrazení.

Vhodné obaly:

Plastová fólie, sáčky,lobal, mrazicí dózy. Tyto produkty jsou k dostání ve specializovaných prodejnách.

Nevhodné obaly:

Balicí papír, pergamenový papír, celofán, sáčky na odpadky a použité nákupní tašky.

K uzavírání zabalených potravin jsou vhodné:

Gumové pásky, plastové svorky, provázky, lepicí páska odolná proti chladu atd. Tašky a sáčky můžete uzavírat svařovačkou.

Trvanlivost mražených potravin

Doba skladování závisí na druhu zmrazovaných potravin.

Při teplotě -18 °C:

- Ryby, uzeniny, hotové pokrmy, pečivo:
až 6 měsíců
- Drůbež, sýry a maso:
až 8 měsíců
- Zelenina a ovoce:
až 12 měsíců

Supermrazení

Potraviny by měly co nejrychleji zmraznout až na střed, tím dojde k zachování vitaminů, výživových hodnot, vzhledu a chuti.

Několik hodin před vložením čerstvých potravin zapněte supermrazení, abyste předešli nežádoucímu zvýšení teploty.

Obecně stačí 4 - 6 hodin. Spotřebič po zapnutí stále pracuje, v mrazicím prostoru bude dosaženo velice nízké teploty.

Abyste mohli využít maximální mrazicí kapacitu, zapněte supermrazení 24 hodin před vložením čerstvých potravin.

Menší množství potravin (až 2 kg) můžete zamrazit bez supermrazení.

Upozornění

Pokud je supermrazení zapnuté, může docházet ke zvýšenému provoznímu hluku.

Zapnutí a vypnutí

Obr. 4

1. Mrazicí prostor zvolte pomocí tlačítka °C.
2. Tiskněte tlačítko Super, dokud se nerozsvítí ukazatel superfreeze.
3. Znovu stiskněte tlačítko °C.

Supermrazení nemusíte vypínat. Po cca 2½ dnech se automaticky nastaví předchozí teplota.

Rozmrazování zmražených potravin

Podle způsobu a účelu použití lze volit mezi následujícími možnostmi:

- při pokojové teplotě,
- v chladničce,
- v elektrické pečicí troubě,
s ventilátorem/bez ventilátoru
horkého vzduchu,
- v mikrovlnné troubě.



Upozornění

Částečně rozmražené nebo rozmražené potraviny znovu nezmrázujte. Opětovně zmrazit se dá pouze hotový pokrm (vařený nebo pečený).

Maximální dobu skladování mraženého pokrmu však již plně nevyužívejte.

Vnitřní vybavení

Police a přihrádky

Police ve vnitřním prostoru a přihrádky ve dveřích můžete přemisťovat podle potřeby: Vytáhněte polici dopředu, spusťte ji dolů a vyjměte bokem. Nadzdvihněte přihrádku a vyjměte ji.

Zvláštní vybavení

(není k dispozici u všech modelů)

Zásuvka na máslo a sýry

Lehkým stiskem na střed klapky na zásuvce na máslo se otevře zásuvka na máslo.

Za účelem čištění zásuvku zdola nadzdvihněte a vyjměte.

Sada na snídani

Obr. 5

Přihrádku se sadou na snídani můžete vyjmout jednotlivě a naplnit ji.

Sadu na snídani můžete z důvodu vyprázdnění a naplnění vyjímat.

Sadu na snídani nadzdvihněte a vytáhněte. Madlo nádoby lze posunovat.

Přihrádka na lahve

Obr. 6

V přihrádce na lahve můžete bezpečně skladovat lahve.

Miska na led

Obr. 13

1. Misku na led naplňte do 3/4 vodou a vložte ji do mrazicího prostoru.
2. Přimrzlou misku na led uvolňujte pouze tupým předmětem (např. rukojetí od lžice).
3. Pro uvolnění kostek ledu podržte misku krátce pod tekoucí vodou nebo ji lehce prohněte.

Zamrazovací kalendář

Obr. 12

Aby se nesnížila kvalita mražených potravin, nepřekračujte dobu skladování. Čísla u symbolů udávají přípustnou dobu skladování mražených potravin v měsících. U běžně prodávaných mražených potravin dodržujte datum výroby nebo trvanlivosti.

Chladicí akumulátor

Při výpadku elektřiny nebo při poruše oddálí chladicí akumulátor zahřátí uskladněných mražených potravin. Nejdelší doby skladování dosáhnete, pokud chladicí akumulátor položíte na potraviny v nejvyšší přihrádce.

Chladicí akumulátor můžete vyjmout a použít rovněž k přechodnému udržení potravin v chladu, např. v chladicí tašce.

Indikační nálepka "OK"

(není u všech modelů)

Ukazatelem teploty "OK" mohou být stanoveny teploty nižší než + 4 °C. Pokud ukazatel neukazuje "OK", postupně snižujte teplotu.

Upozornění

Po zapnutí spotřebiče může dosažení požadované teploty trvat až 12 hodin.



Správné nastavení

Vypnutí spotřebiče

Na 10 vteřin stiskněte tlačítko „+“. Chladnička se vypne. (není u všech modelů)

Odpojení spotřebiče

Jestliže spotřebič nebudete po delší dobu používat:

1. Vytáhněte elektrickou zástrčku nebo vypněte pojistky.
2. Spotřebič vyčistěte.
3. Dvířka spotřebiče nechejte otevřená.

Upozornění

Abyste zabránili poškození spotřebiče, musíte dvířka otevřít natolik, aby zůstala sama otevřená. Nevkládejte do dvířek předměty, abyste je udrželi otevřená.

Čištění spotřebiče

Upozornění

- Nepoužívejte čisticí prostředky s obsahem písku, kyseliny nebo chloru ani rozpouštědla.
- Nepoužívejte žádné drsné nebo abrazivní čisticí houbičky.
Na kovovém povrchu může vzniknout koroze.
- Nikdy nemyjte police a přihrádky v myčce nádobí. Díly by se mohly zdeformovat!

Během čištění se nesmí dostat voda do následujících částí:

- Ovládací prvky
- Osvětlení
- Větrací otvory
- Otvory v rozdělovací desce

Postupujte následovně:

1. Vytáhněte síťovou zástrčku nebo vypněte pojistky.
2. Vyměňte zmrazené potraviny a uskladněte je na chladném místě. Na potraviny položte chladicí akumulátor (pokud ho máte k dispozici).
3. Voda se nesmí dostat do ovládacích prvků, osvětlení, větracích otvorů nebo dělicí desky!
Očistěte spotřebič měkkou utěrkou namočenou ve vlažné vodě s trochou neutrálního pH mycího prostředku.

4. Těsnění dvířek otřete jen čistou vodou a potom důkladně vytřete dosucha.
5. Po vyčištění spotřebič opět připojte a zapněte.
6. Opět vložte zmrazené potraviny.

Vnitřní vybavení

Všechny variabilní části spotřebiče lze vyjmout a očistit.

Vyjmutí polic ve dveřích

Obr. **3**

Zvedněte police nahoru a vytáhněte je.

Vyjmutí skleněných polic

Vytáhněte skleněné police směrem dopředu, sklopte a vychylte ke straně.

Vyjmutí přihrádky na mražené potraviny

Obr. **9**

Vytáhněte přihrádku až k zarážce, ve předu ji nadzdvihněte a vyjměte ji.

Vyjmutí přihrádek z mrazicího prostoru

Obr. **10**

Vytáhněte přihrádku až k zarážce, ve předu ji nadzdvihněte a vyjměte ji.

Vyjmutí skleněné police nad přihrádkou na zeleninu

Obr. **11**

Skleněnou polici můžete vyjmout a zandat, abyste ji vyčistili.

Upozornění

Před vyjmutím skleněné police vytáhněte přihrádku na zeleninu.

Osvětlení (LED diody)

Váš spotřebič je vybaven bezúdržbovými LED diodami.

Tato světla může opravovat pouze zákaznický servis nebo oprávnění technici.

Tipy pro úsporu energie

- Spotřebič postavte v suché, dobře větrané místnosti! Spotřebič by neměl stát přímo na slunci nebo poblíž zdrojů tepla (např. topné těleso, sporák). Případně použijte izolační desku.
- Teplé potraviny a nápoje nechte před jejich vložením do spotřebiče vychladnout.
- Zmražené potraviny určené k rozmrazení dávejte do chladicího prostoru. Nízkou teplotu mraženého pokrmu použijte k chlazení potravin.
- Otevírejte spotřebič pokud možno na co nejkratší dobu.
- Abyste dosáhli co nejnižší spotřeby energie: dodržujte malý odstup od bočních stěn.
- Uspořádání vybavení neovlivňuje energetickou spotřebu spotřebiče.

Provozní zvuky

Zcela běžné zvuky

Hučení

Běží motory (např. chladicí agregát, ventilátor).

Bublání, bzučení nebo klokotání

Chladicí kapalina protéká trubkami.

Cvakání

Motor, vypínač nebo magnetické ventily se zapínají /vypínají.

Praskání:

Probíhá automatické rozmrazování.

Zamezení zvuků

Spotřebič nestojí rovně

Vyrovnejte spotřebič pomocí vodováhy. Vyrovnejte ho pomocí šroubovacích nožiček nebo ho něčím podložte.

Spotřebič "stojí natěsno"

Odsuňte spotřebič od sousedícího nábytku nebo spotřebičů.

Příhrádky, police nebo skladovací plochy se viklají nebo jsou vzpříčené

Zkontrolujte vyjmutelné díly a případně je znovu vložte.

Lahve a nádoby se navzájem dotýkají

Lehce od sebe odsuňte lahve a nádoby tak, aby se nedotýkaly.

Odstraňování drobných závad svépomocí

Než zavoláte zákaznický servis:

Zkontrolujte, zda na základě následujících pokynů nemůžete poruchu odstranit sami.

Náklady za poradenství zákaznického servisu v případě chybné obsluhy spotřebiče musíte uhradit sami i během záruční doby!

Závada	Možná příčina	Odstranění
Teplota se výrazně liší od nastavené hodnoty.		V některých případech stačí, pokud spotřebič na 5 minut vypnete. Jestliže je teplota příliš vysoká, zkontrolujte po několika hodinách, zda bylo dosaženo nastavené teploty. Jestliže je teplota příliš nízká, zkontrolujte ji opět další den.
V chladicím prostoru nebo v chladicí přihrádce je příliš chladno.		Nastavte vyšší teplotu v chladicím prostoru. Posuňte regulátor teploty pro chladicí přihrádku dolů. Obr. 7
Teplota v mrazicím prostoru je příliš vysoká.	Časté otevírání spotřebiče.	Otevírejte spotřebič jen tehdy, pokud je to nutné.
	Odvětrávací a větrací otvory jsou zakryté.	Odstraňte překážku.
	Zamrazování velkého množství čerstvých potravin.	Nepřekračujte maximální mrazicí kapacitu.
Spotřebič nechladí, zobrazení teploty a světlo jsou rozsvícené.	Je zapnut demo režim.	5 vteřin držte stisknutá tlačítka °C a tlačítko pro nastavování "+", dokud nezazní potvrzovací tón. Za nějakou dobu zkontrolujte, zda spotřebič chladí.
Boční stěny spotřebiče jsou teplé.	V bočních stěnách spotřebiče jsou trubky, které se během chlazení zahřívají.	To je normální a nejedná se o poruchu.
Světlo nesvítí.	LED diody jsou vadné.	Viz kapitola Osvětlení (LED diody.)
	Spotřebič byl otevřený příliš dlouho. Světlo se asi po 10 minutách vypne.	Spotřebič zavřete a znovu otevřete, světlo se znovu zapne.

Závada	Možná příčina	Odstranění
Nesvítil ukazatele.	Výpadek proudu, vypnula se pojistka, síťová zástrčka není správně zastrčena.	Zapojte síťovou zástrčku. Zkontrolujte, zda je k dispozici proud, zkontrolujte pojistky.

Samotestování spotřebiče

Váš spotřebič má automatický samotestovací program. Ten vám ukáže zdroje závad, které lze odstranit pouze prostřednictvím zákaznického servisu.

Spuštění samotestování spotřebiče

1. Vypněte spotřebič a vyčkejte 5 minut.
2. Zapněte spotřebič a během prvních 10 vteřin po dobu 3-5 vteřin držte tlačítko °C a nastavení „ - ”, dokud se neozve zvukový signál.
Program se spustí.

Pokud po skončení samotestování zazní zvukový signál dvakrát, váš spotřebič je připraven k provozu.

Pokud zazní 5 zvukových signálů, jedná se o chybu. Informujte o tom zákaznický servis.

Ukončení samotestování spotřebiče

Když program skončí, spotřebič se přepne do běžného provozu.

Zákaznický servis

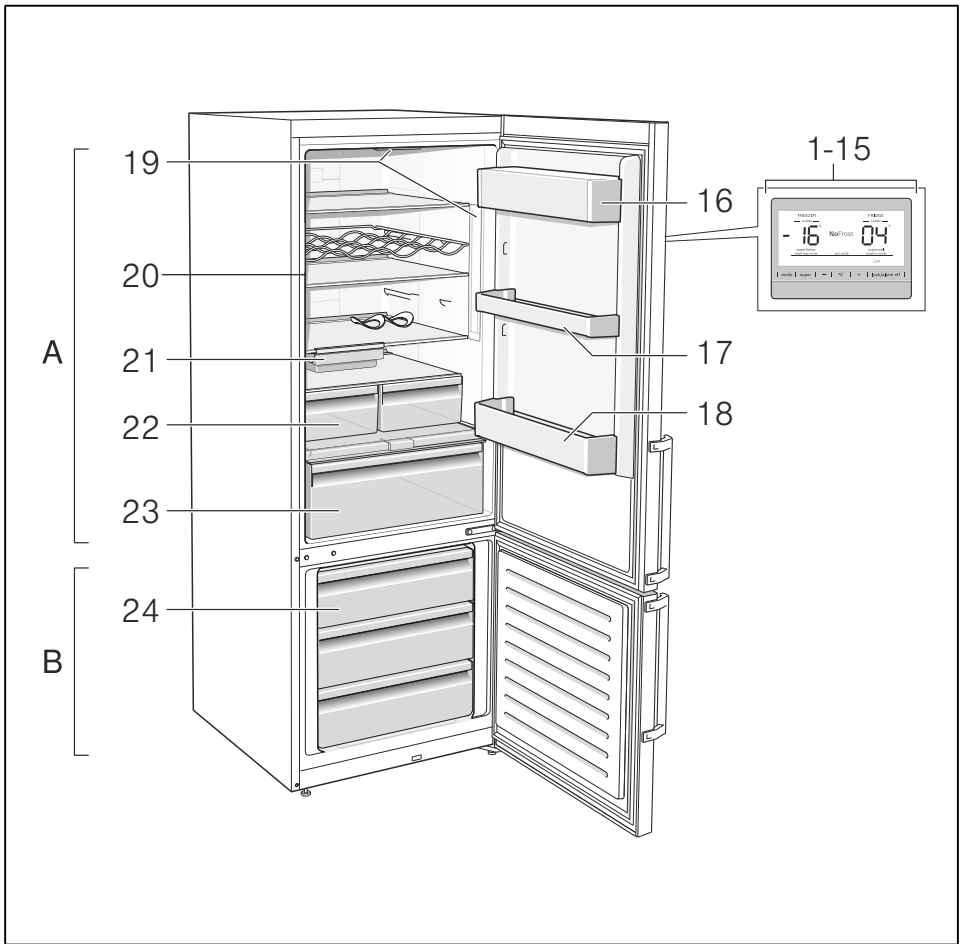
Kontaktní údaje na zákaznický servis najdete na webových stránkách nebo na konci tohoto návodu. Při komunikaci se zákaznickým servisem uvádějte vždy označení spotřebiče (č. E) a výrobní číslo (č. FD).

Tyto údaje najdete na typovém štítku. Obr. 14

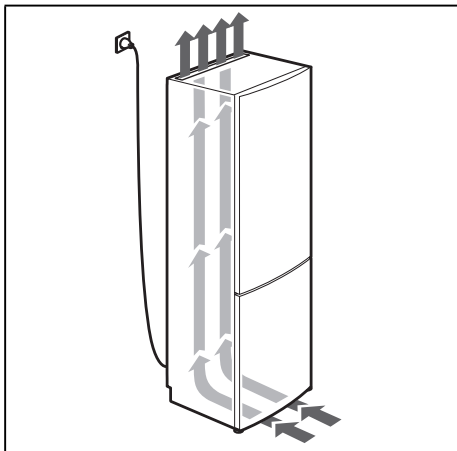
Zabraňte prosím zbytečným výjezdům tím, že uvedete označení spotřebiče a výrobní číslo. Ušetříte tak vyšší náklady.

Objednávka opravy a poradenství při poruchách

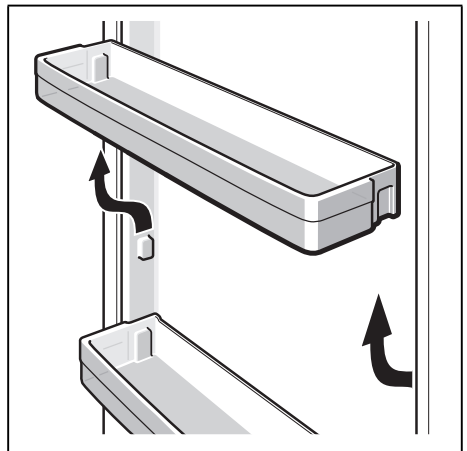
Kontaktní údaje na zákaznický servis najdete na konci tohoto návodu.



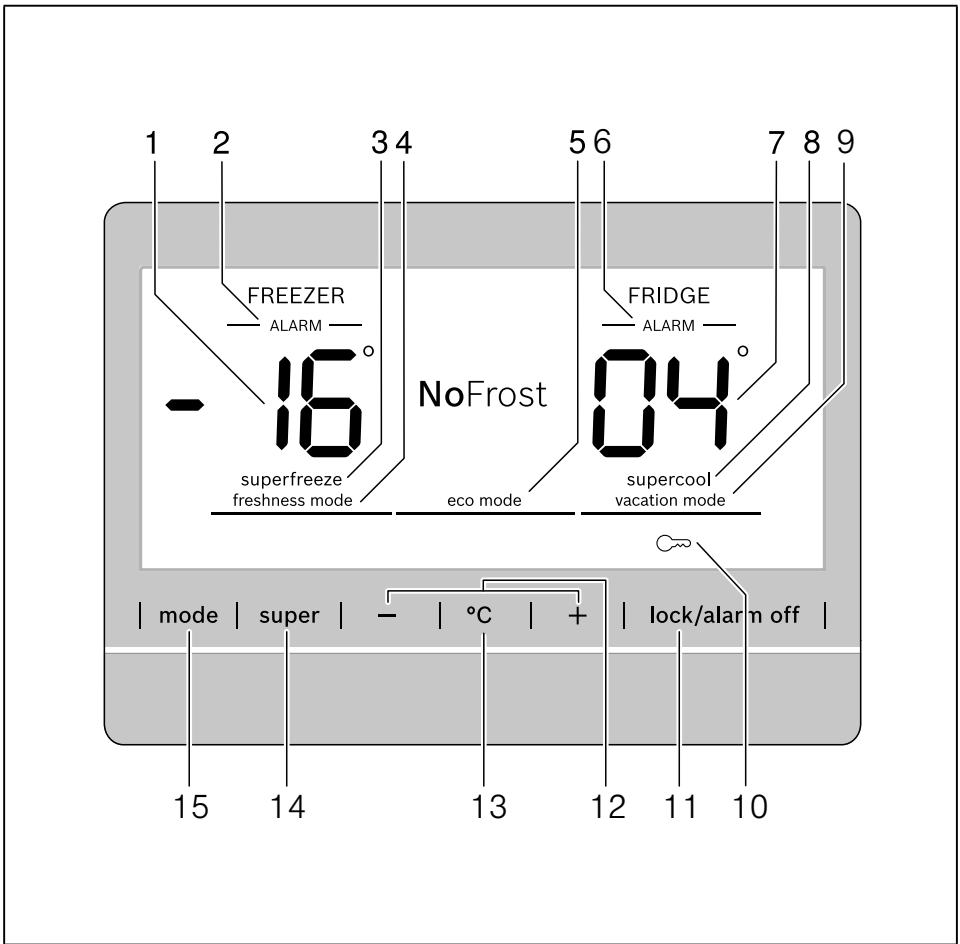
1



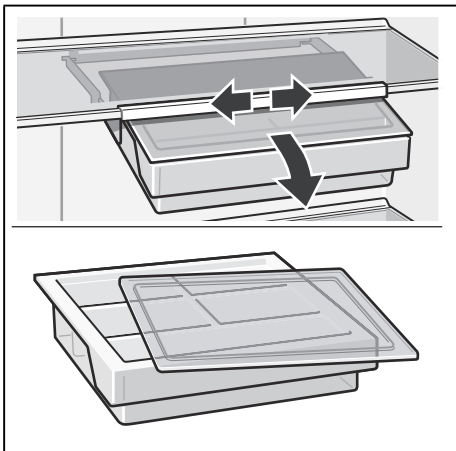
2



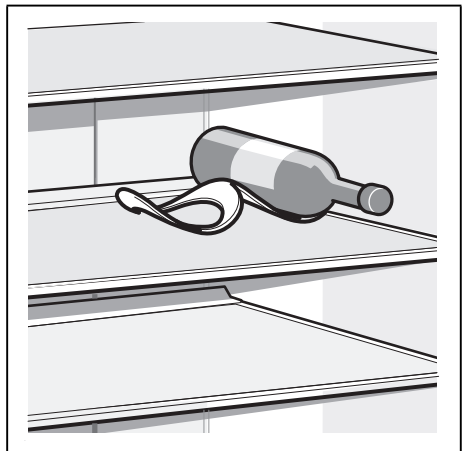
3



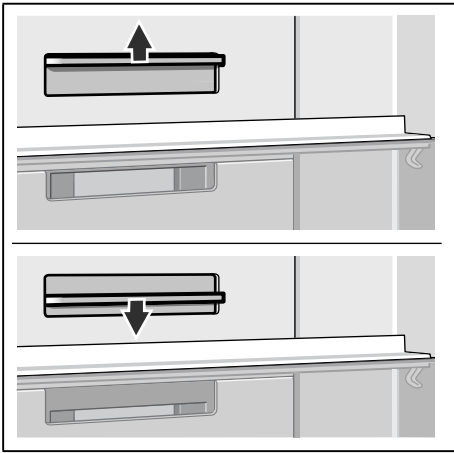
4



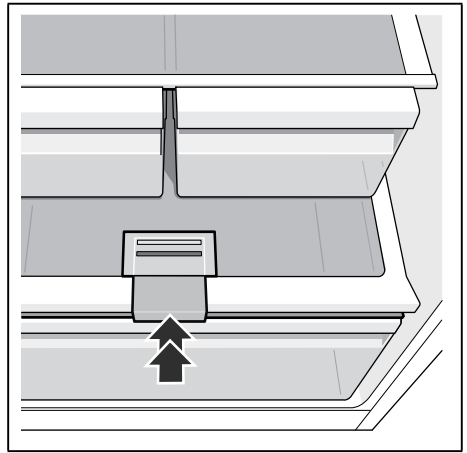
5



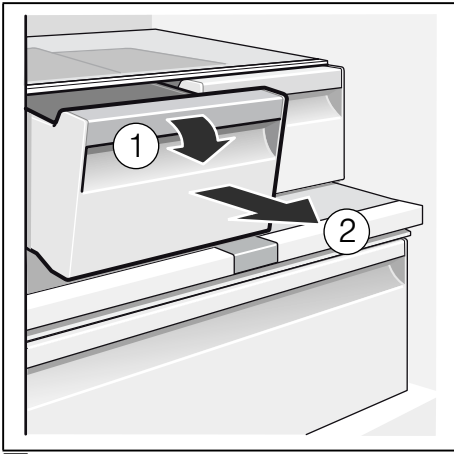
6



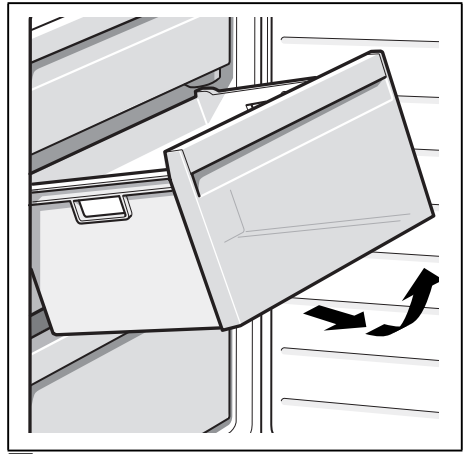
7



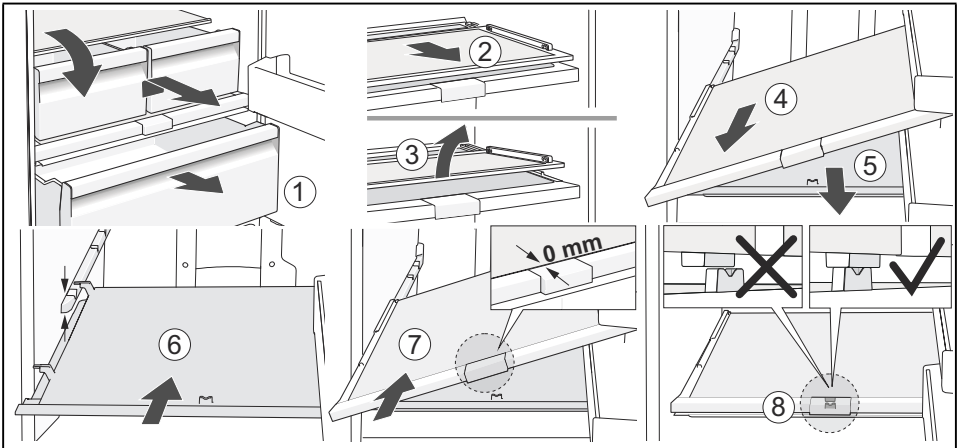
8



9



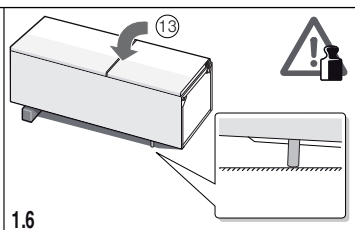
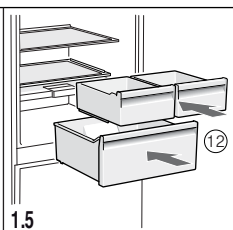
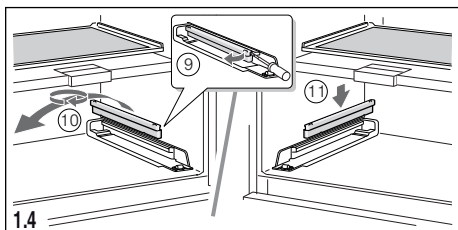
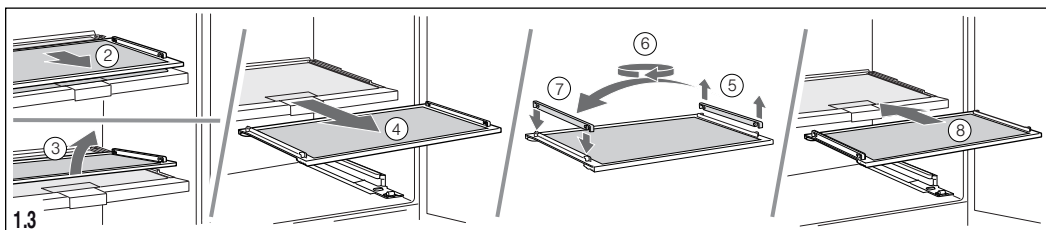
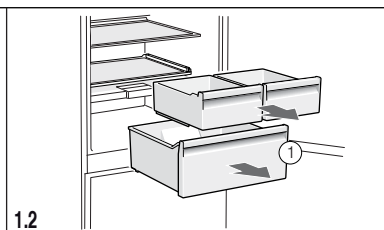
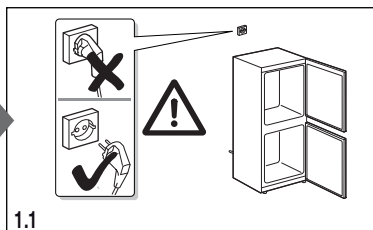
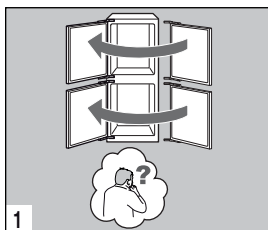
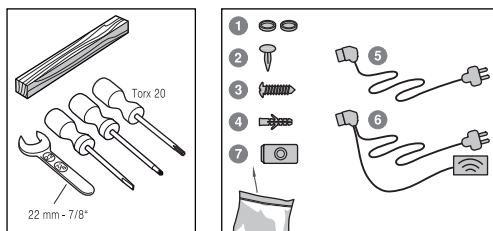
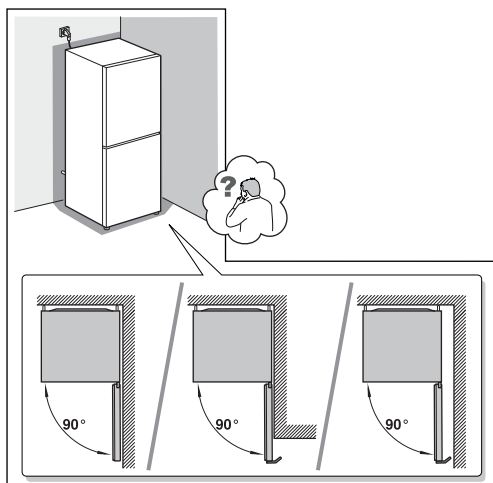
10

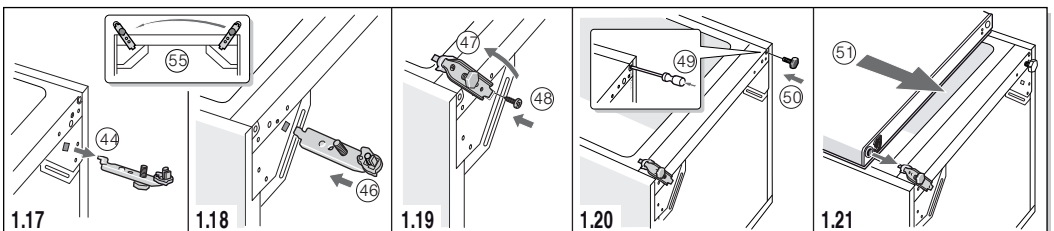
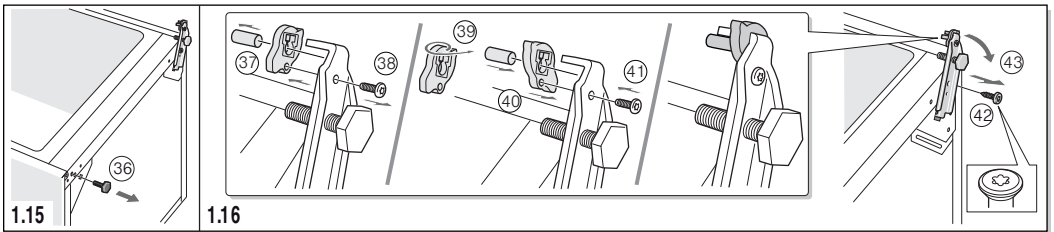
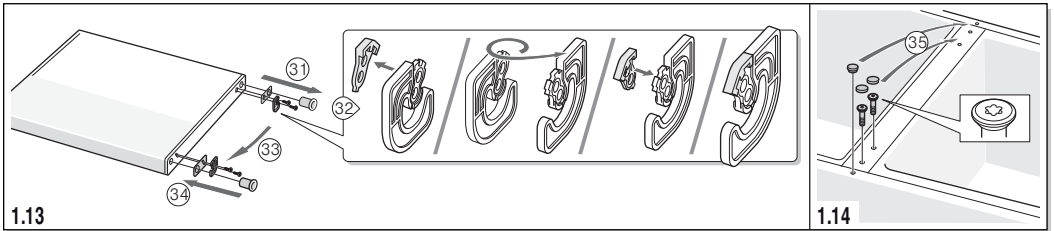
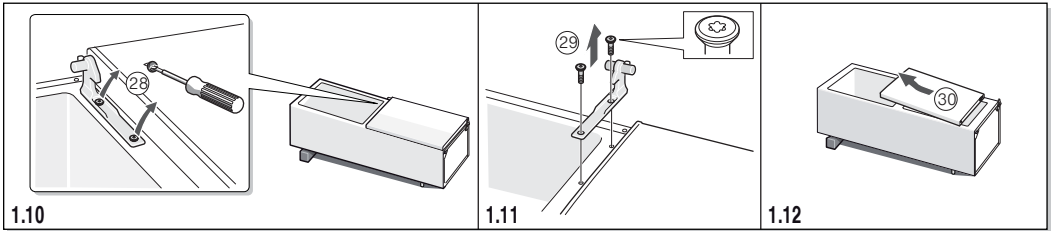
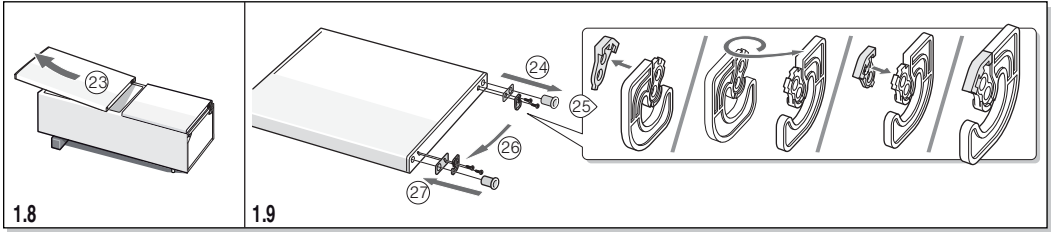
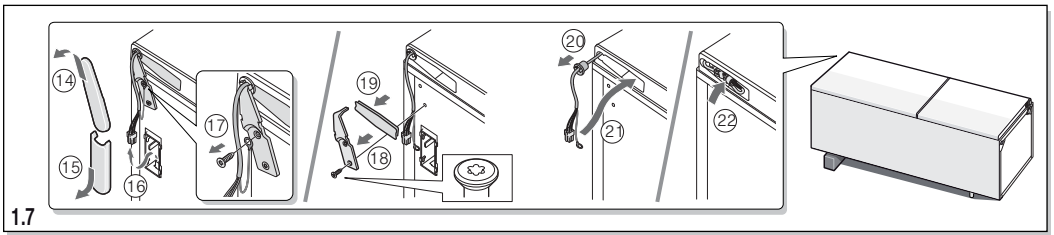


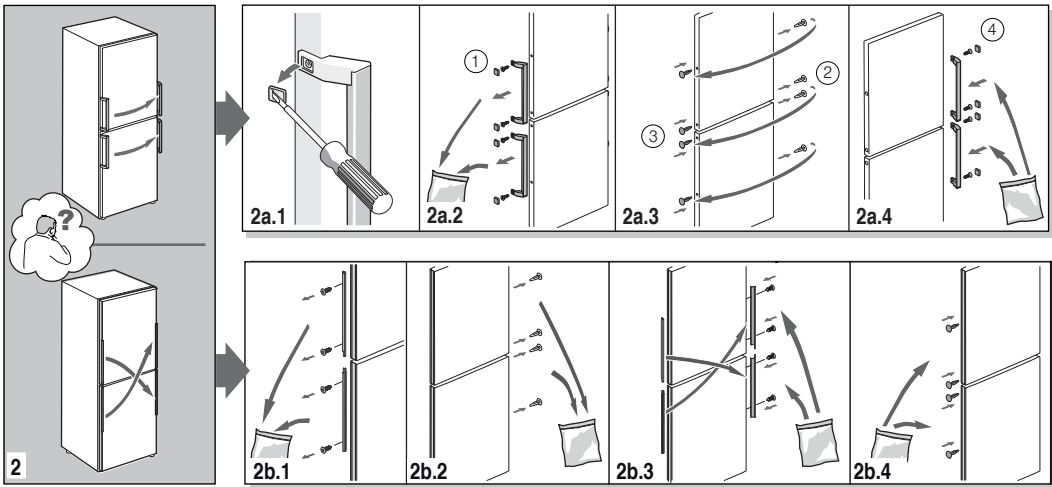
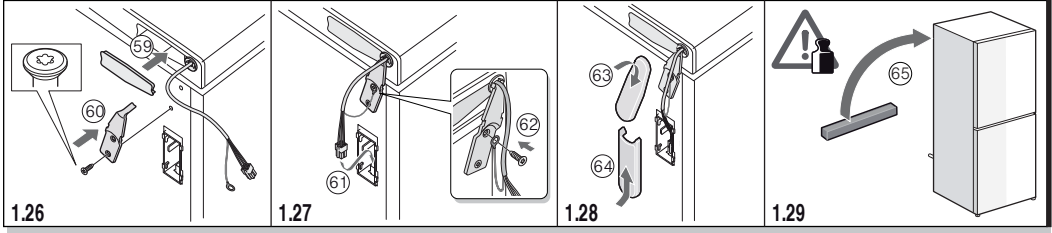
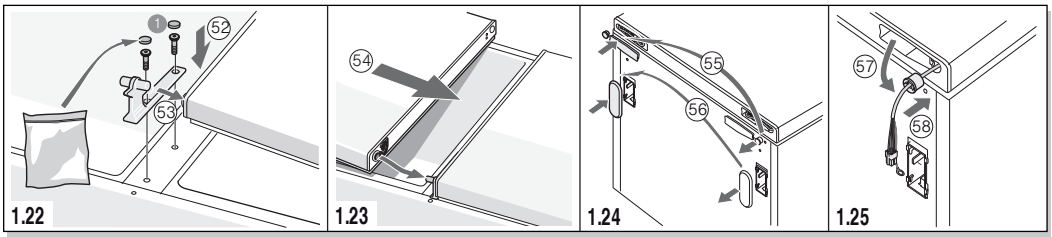
11

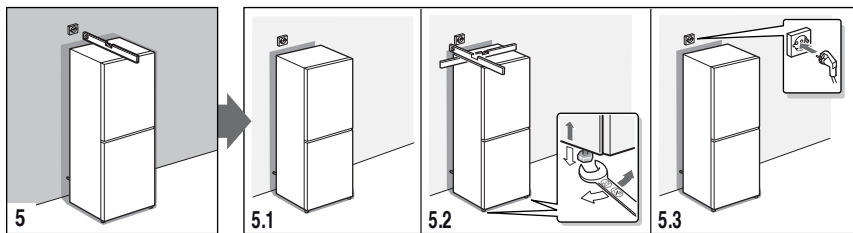
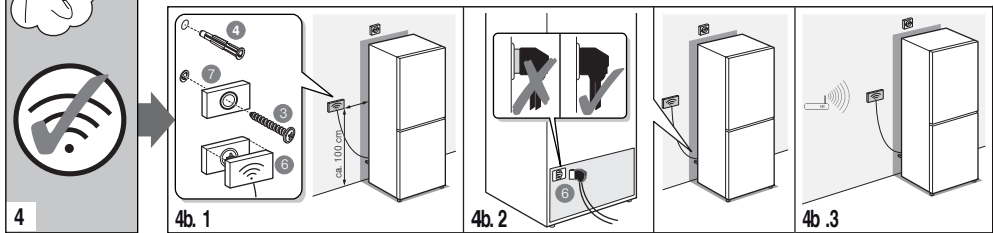
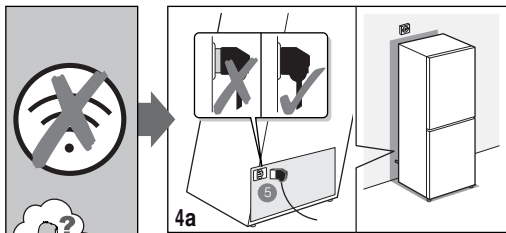
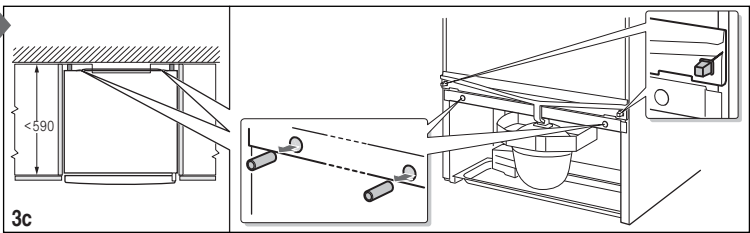
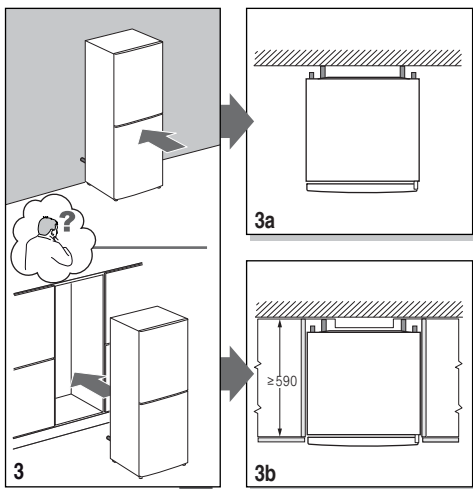


CZ Montážní návod
Volně stojící spotřebič











Informační list dle nařízení Komise v přenesené pravomoci (EU) č. 1060/2010

Značka: Bosch
Identifikační značka modelu: KGN49AI31
Kategorie modelu chladničky pro domácnost: chladnička/mraznička
Třída spotřeby energie: A++
Spotřeba energie 303 kWh/rok, na základě výsledku standardní zkoušky trvající 24 hodin. Skutečná spotřeba energie se bude odvíjet od způsobu používání spotřebiče a jeho umístění.
Úložný objem chladicího prostoru (l) 330
Úložný objem mrazicího prostoru (l) 105
Beznámrazový systém: úplný
Doba náběhu teploty: 20 h
Mrazicí kapacita: 15 kg/24h
Klimatická třída: SN-T. Tento spotřebič je určen pro použití při okolní teplotě od 10 °C do 43 °C.
Hlučnost: 40 db(A) re 1pW
Volně stojící

Apr 4, 2017

Robert Bosch Hausgeräte GmbH. Postfach 83 01 01, 81701 München, Germany

www.bosch-home.com

Záruční podmínky

společnosti BSH domácí spotřebiče s.r.o.

1. Záruka

Na tento výrobek je v souladu § 2113 a násl. zákona č. 89/2012 Sb., občanský zákoník, v platném znění, poskytována **záruka za jakost 24 měsíců** (dále jen „záruka“), která běží zpravidla od odevzdání výrobku zákazníkovi. Pokud byla sjednána delší záruka, řídí se tato speciálními pravidly.

Záruka 24 měsíců je poskytována pouze zákazníkovi spotřebiteli a jen na výrobek **k běžnému užívání v domácnosti**. Zákazníkovi podnikateli nebo jiné právnické osobě je poskytnuta 24 měsíční záruka za předpokladu, že se koupě netýká jeho podnikatelské činnosti (např. prádelna, ubytovací služby, restaurační zařízení apod.), způsob užívání je obdobný užívání v domácnosti a výrobek není prokazatelně přetěžován (kumulativně); v ostatních případech je poskytována záruka v délce 6 měsíců. Společnost BSH domácí spotřebiče s.r.o. si vyhrazuje právo omezit plnění záruky nad rámec 6 měsíců v případě, že bude zjevné, že spotřebič není provozován v souladu s výše uvedenými podmínkami.

2. Pořizovací doklad a záruční list

Základním průkazem práv zákazníka je **pořizovací doklad** (paragon, faktura, leasingová smlouva apod.). Pokud byl při prodeji vydán **záruční list**, je tento součástí výrobku s výrobním číslem uvedeným na přední straně tohoto záručního listu. Nedílnou součástí záručního listu je pořizovací doklad. Zákazník si ve vlastním zájmu pořizovací doklad i záruční list pečlivě uschová.

Bezplatný záruční servis je možno poskytnout jen v případě předložení pořizovacího dokladu nebo v případě prodloužené záruky i vyplněného záručního listu a vystaveného certifikátu, pokud byl vydán. Záruční list vyplňuje prodejce a je v zájmu zákazníka zkontrolovat správnost a úplnost uvedených údajů. Záruční list je platný pouze v originálu, na kopie nebude brán zřetel.

3. Uplatnění záruky

Zákazník má v rámci poskytnuté záruky právo na bezplatné, včasné a řádné odstranění reklamované vady výrobku, a to opravou, popřípadě – není-li to vzhledem k povaze (tzn. příčině i projevu) vady neúměrné – právo na výměnu výrobku nebo jeho vadné součásti. Za zákonem stanovených podmínek může být poskytnuta sleva na výrobku anebo může být výrobek vrácen.

Záruční oprava se vztahuje výhradně na vady, které vzniknou průkazně v době platné záruky. Takto vzniklé vady je oprávněn odstranit pouze **autorizovaný servis**. Uplatnit záruku může zákazník u autorizovaného servisu nebo v prodejně, kde byl výrobek zakoupen, a to bez zbytečného odkladu, nejpozději však do konce záruční doby. Zvolí-li zákazník jiný, než nejbližší autorizovaný servis, bude na něm, aby nesl v souvislosti s tím zvýšené náklady.

Autorizovaný servis posoudí oprávněnost reklamace a podle povahy vady výrobku rozhodne o způsobu řešení reklamace.

Seznam autorizovaných servisů je k dispozici na www.bosch-home.com/cz.

Doba, po kterou zákazník nemůže výrobek z důvodu vady používat, se do záruční doby nepočítá. O tuto dobu se záruční doba prodlužuje. Při výměně se **běh záruční doby** neobnovuje. Při opravě nedochází k běhu nové záruční doby týkající se opravené součásti či součástky.

Po provedení záruční opravy je autorizovaný servis povinen vydat zákazníkovi čitelnou kopii opravního listu. **Opravní list** slouží k prokazování práv zákazníka, proto je ve vlastním zájmu zákazníka před podpisem opravního listu zkontrolovat jeho obsah a kopii opravního listu pečlivě uschovat.

Zákazník je povinen poskytnout autorizovanému servisu **součinnost** k ověření existence reklamované vady a k jejímu odstranění (včetně odpovídajícího potřebného vyzkoušení nebo demontáže výrobku).

Při uplatnění reklamace předá zákazník **výrobek čistý** v souladu s hygienickými předpisy nebo obecnými hygienickými zásadami včetně všech jeho součástí a příslušenství, umožňujících takové ověření a odstranění vady. V případě, že výrobek nedodá kompletní a je-li kompletnost výrobku nezbytná k zjištění existence reklamované vady a/nebo k jejímu odstranění, běh lhůty k vyřízení reklamace začíná až dodáním chybějících součástí.

4. Neoprávněnost reklamace

Reklamacie není oprávněná v případech, vznikla-li závada nebo poškození:

- a) prokazatelně nesprávným užíváním výrobku (např. v rozporu s návodem, s pokyny uvedenými na obalu výrobku či v záručním listě, užíváním v rozporu s obecně známými pravidly užívání předmětného výrobku, provozem při nesprávném napájecím napětí, připojování na nedovolené zdroje proudu, užíváním zboží v nevhodných podmínkách – vlhko, prašnost, extrémní tvrdost vody apod.) anebo jiným nesprávným jednáním uživatele (např. neodbornou instalací či zapojením);
- b) prokazatelně nedovolenými zásahy do přístroje (konstrukční nebo jiná úprava, neodborná montáž), živelnou katastrofou nebo mechanickým poškozením výrobku;
- c) nese-li předložený záruční list zjevné známky provedených změn údajů nebo je-li na výrobku odlišné výrobní číslo od toho, jež je uvedeno v záručním listě;
- d) u estetických komponentů, nezajišťujících funkčnost výrobku z důvodu:
 - transportního poškození nebo přemístování (poškrábání, promáčknutí, praskliny, rozbitá skla a police apod.)
 - nefunkčních estetických komponentů jako jsou madla, skla, ovládací spínače apod., které jsou důsledkem běžného opotřebení
 - změny barvy plastových komponentů (jedná se o běžný fyzikálně chemický jev po čase používání)
 - vady spotřebních materiálů, u kterých je doba životnosti daná charakterem součástky (žárovky, vodní filtry, vzduchové, prachové filtry, uhlíkové filtry všeho druhu, akumulátory, baterie, apod.)
 - vady příslušenství a volitelné vybavy, způsobené nevhodnou manipulací nebo nepřiměřeným zacházením

Ze záručních oprav jsou vyloučeny případy běžné údržby nebo čištění, instalace, programování, kontroly parametrů výrobku.

5. Náhradní díly

Záruka na samostatně prodané náhradní díly výrobku je poskytována v délce 6 měsíců, a to za předpokladu jeho odborné instalace.

6. Pozáruční servis

V případě placené pozáruční opravy provedené autorizovaným servisem se poskytuje záruka v délce 24 měsíců.

7. Rozšířená záruka nad rámec zákona

U spotřebičů (pračky, myčky) sériově vybavených systémem **Aqua-Stop** (patent BSH) je výrobcem poskytnuta záruka na škody způsobené chybou tohoto systému. Na tyto škody je zákazníkovi spotřebiteli poskytnuta náhrada, a to po celou dobu životnosti spotřebiče. Vyloučena je náhrada škody v případě, kdy nebyl spotřebič zapojen do elektrického obvodu pod proudem.

8. Upozornění pro prodejce

Prodejce je povinen vyplnit správně a úplně záruční list v den prodeje výrobku. Při případné předprodejní reklamaci je třeba předložit řádně vyplněný reklamační protokol a pořizovací doklad (fakturu).

9. Ochrana osobních údajů

Osobní údaje zákazníka kupujícího budou použity výhradně k účelům pro zpracování objednávek a k případnému vyřízení záruky v souladu se zák. č. 101/2000 Sb., o ochraně osobních údajů.

10. Prohlášení o hygienické nezávadnosti výrobků

Všechny výrobky distribuované společností BSH domácí spotřebiče s.r.o. a přicházející do styku s potravinami splňují požadavky o hygienické nezávadnosti dle zákona č.258/2000 Sb., vyhlášky 38/2001 Sb. Toto prohlášení se vztahuje na všechny výrobky přicházející do styku s potravinami uvedené v aktuálním ceníku společnosti BSH domácí spotřebiče s.r.o.

Ujištění dovozce o vydání prohlášení o shodě

Vážený zákazníku,
dle § 13, odst.5 zákona č.22/1997 Sb. Vás ujišťujeme, že na všechny výrobky distribuované společností BSH domácí spotřebiče s.r.o. našim obchodním partnerům bylo vydáno prohlášení o shodě ve smyslu zákona č. 22/1997 Sb a nařízení vlády č. 17/2003 Sb., 616/2006 Sb. a 22/2003 Sb. a příslušných nařízení vlády. Toto ujištění dovozce o vydání prohlášení o shodě se vztahuje na všechny výrobky včetně plynových spotřebičů, které jsou obsaženy v aktuálním ceníku firmy BSH domácí spotřebiče s.r.o.

B/S/H/

Kontakt na servis domácích spotřebičů BOSCH

BSH domácí spotřebiče s.r.o.
Radlická 350
158 00 Praha 5

Příjem oprav
Tel.: +420 251 095 546
Email: **opravy@bshg.com**

Objednávky příslušenství a náhradních dílů
Tel.: +420 251 095 556
Email: **dily@bshg.com**

Zákaznické poradenství
Tel.: +420 251 095 555
Email: **bosch.spotrebice@bshg.com**

Aktuální informace o servisu naleznete na internetových stránkách **www.bosch-home.com/cz**.
Zde máte možnost sjednat opravu pomocí online formuláře.



Kombinácia chladnička/mraznička, NoFrost



BOSCH

KGN49AI31

sk Návod na použitie

sk Obsah

Bezpečnostné pokyny	5	Mraziaci priestor	22
Pokyny pre likvidáciu.....	8	Max. mraziaca kapacita	22
Rozsah dodávky	8	Zmrazovanie a skladovanie potravín..	23
Miesto inštalácie	9	Zmrazovanie čerstvých potravín	23
Teplota miestnosti a vetranie	9	Supermrazenie	24
Pripojenie spotrebiča	10	Rozmrazovanie zmrazených potravín..	25
Zoznámenie sa so spotrebičom	10	Vnútorne vybavenie.....	25
Zapnutie spotrebiča	12	Indikačná nálepka "OK".....	26
Nastavenie teploty	12	Vypnutie spotrebiča.....	26
Špeciálne funkcie	13	Čistenie spotrebiča.....	27
Funkcia Alarm	14	Osvetlenie (LED dióda).....	28
Home Connect	15	Tipy pre úsporu energie.....	28
Užitkový objem.....	20	Prevádzkové zvuky.....	28
Chladicí priestor	20	Odstraňování drobných závad	
Superchladenie	22	svojpomocne	29
		Samotestovanie spotrebiča.....	30
		Zákaznícky servis.....	30

Bezpečnostné pokyny

Predtým, ako uvediete spotrebič do prevádzky

Prečítajte si pozorne návod na použitie a montážny návod!

Tieto návody obsahujú dôležité informácie pre inštaláciu, použitie a údržbu spotrebiča.

Výrobca neposkytuje záruku, ak porušíte upozornenie a varovania v tomto návode. Všetky podklady uschovajte pre neskoršie použitie alebo pre ďalšieho majiteľa.

Technická bezpečnosť

Spotrebič obsahuje malé množstvo ekologicky neškodnej, ale horľavej chladiacej kvapaliny R600a. Dbajte na to, aby rúrky chladiaceho okruhu neboli pri preprave alebo montáži poškodené. Unikajúca chladiaca kvapalina môže viesť k poraneniu očí alebo sa môže vznietiť.

Pri poškodení

- Otvorený oheň alebo zápalné zdroje musia byť v dostatočnej vzdialenosti od spotrebiča,
- miestnosť niekoľko minút dobre vyvetrajte,
- vypnite spotrebič a vyťahnite sieťovú zástrčku,
- informujte zákaznícky servis.

Čím viac je chladiacej kvapaliny v spotrebiči, tým väčšia musí byť miestnosť, v ktorej je spotrebič umiestnený. V príliš malých miestnostiach môže pri netesnení vzniknúť horľavá zmes plynu a vzduchu. Na 8 g chladiacej kvapaliny musí byť miestnosť veľká minimálne 1 m³.

Množstvo chladiacej kvapaliny vášho spotrebiča je uvedené na typovom štítku vo vnútri spotrebiča. Ak je sieťový kábel tohto spotrebiča poškodený, musí byť vymenený výrobcom, zákazníckym servisom alebo podobne kvalifikovanou osobou. Neodborné inštalácie a opravy môžu závažne ohroziť používateľa.

Opravy môžu vykonávať iba výrobca, zákaznícky servis alebo podobne kvalifikovaná osoba.

Môžu sa používať iba originálne diely výrobcu. Iba u týchto dielov výrobca zabezpečuje, že spĺňajú bezpečnostné požiadavky. Predĺženie sieťového prírodného vedenia môže byť zakúpené iba cez zákaznícky servis.

Dôležité informácie pri použití spotrebiča

- Spotrebič nikdy neodmrazujte alebo nečistite parným čističom! Para sa môže dostať na elektrické súčasti a vyvolať skrat. Nebezpečenstvo úrazu elektrickým prúdom!
- Na odstránenie námrazy alebo vrstiev ľadu nepoužívajte žiadne špicaté predmety alebo predmety s ostrými hranami. Mohli by ste poškodiť prírodné vedenie chladiacej kvapaliny. Unikajúca chladiaca kvapalina môže viesť k poraneniu očí alebo sa môže vznietiť.
- V spotrebiči neuchovávajte žiadne výrobky obsahujúce horľavé plyny (napr. spreje) ani výbušné látky. Nebezpečenstvo výbuchu!
- Nepoužívajte podstavce, zásuvky, dvere atď. ako stúpadlo alebo pre podopretie.
- Pri odmrazovaní a čistení vytiahnite zástrčku alebo vypnite poistky. Zatiahnite za sieťovú zástrčku, nie za pripájací kábel.
- Uchovávajte vysokopercentný alkohol iba dobre uzatvorený a vo vzpriamenej polohe.
- Neznečistite umelohmotné diely a tesnenie olejom alebo tukom. Inak sa stanú porézne.
- Nezakrývajte alebo nezastavujte vetracie a odvetrávacie otvory pre spotrebič!
- Vyhnite sa dlhšiemu kontaktu rúk s mrazenými potravinami, ľadom alebo odparovacím potrubím atď. Nebezpečenstvo vzniku popálením mrazom!

■ Nevystavujte deti a ohrozené osoby nebezpečenstvu:

Ohrozené sú deti, osoby s obmedzenými fyzickými, psychickými alebo sensorickými schopnosťami alebo nedostatočnými znalosťami o bezpečnom používaní tohto spotrebiča. Zabezpečte, aby deti a ohrozené osoby pochopili tieto nebezpečenstvá. Osoba zodpovedná za bezpečnosť musí na deti a ohrozené osoby, ktoré spotrebič používajú, dozerat' a poučiť ich.

Spotrebič môžu používať iba deti staršie ako 8 rokov. Dozerajte na deti, ktoré čistia spotrebič a vykonávajú jeho údržbu.

Nikdy nenechávajte deti, aby sa so spotrebičom hrali.

- V mraziacom priestore neskladujte žiadne tekutiny vo fľašiach a plechovkách (obzvlášť nápoje obsahujúce oxid uhličitý). Fľaše a plechovky by mohli prasknúť!
- Zmrazené potraviny, ktoré ste práve vybrali z mraziaceho priestoru, nikdy nevkladajte ihneď do úst. Nebezpečenstvo popálenia mrazom!

Deti v domácnosti

- Neprenehávajte obal a jeho časti deťom. Hrozí nebezpečenstvo udusenía skladanými kartónmi a fóliami!
- Nikdy nenechávajte deti, aby sa so spotrebičom hrali!
- U spotrebičov s dverovým zámkom: Uschovajte kľúč mimo dosah detí!

Všeobecné ustanovenia

Spotrebič je vhodný:

- pre chladenie a zamrazovanie potravín,
- pre prípravu ľadu.

Tento spotrebič je určený pre použitie v domácnosti a pre domáce prostredie.

Spotrebič je odrušený podľa smernice EU 2004/ 108/EC.

Chladiaci okruh je preskúšaný na tesnosť.

Tento spotrebič je v súlade s platnými bezpečnostnými požiadavkami pre elektrické spotrebiče (EN 60335-2-24).

Tento spotrebič je určený na použitie do najvyššej povolenej nadmorskej výšky 2000 m.

Pokyny pre likvidáciu

Likvidácia obalu

Obal chráni váš spotrebič pred poškodením pri preprave. Všetky použité materiály sú ekologicky neškodné a recyklovateľné. Pomôžte nám prosím tým, že obaly ekologicky zlikvidujete.

O aktuálnych možnostiach likvidácie sa prosím informujte u vášho odborného predajcu alebo na obecnom úrade.

Likvidácia starého spotrebiča

Staré spotrebiče neslúžia iba ako bezcenný odpad! Ekologickou likvidáciou starých spotrebičov je možné opäť získať cenné suroviny.



Tento spotrebič je označený v súlade s európskou smernicou 2012/19/EU, ktorá sa týka použitých elektrických a elektronických zariadení (waste electrical and electronic equipment - WEEE).

Táto smernica stanovuje rámec pre spätný odber a recykláciu použitých spotrebičov platný v celej EU.

Upozornenie

U vyslúžených spotrebičov:

1. Vyťahnite sieťovú zástrčku.
2. Odrežte sieťový kábel a odstráňte ho spoločne so sieťovou zástrčkou.
3. Priečinky a police nevyťahujte: zabránite tak deťom vliezť do chladničky!
4. Deti sa so spotrebičom po jeho vyradení z prevádzky nesmú hrať. Nebezpečenstvo udusenía!

Chladničky obsahujú chladiacu kvapalinu a plyny v izolácii. Tie musia byť odborne zlikvidované. Zabezpečte, aby rúrky obehu chladiacej kvapaliny neboli poškodené až do ich odborného zlikvidovania.

Rozsah dodávky

Po vybalení prekontrolujte všetky diely, či pri preprave nedošlo k ich poškodeniu.

V prípade reklamácie kontaktujte predajcu, u ktorého ste spotrebič zakúpili, alebo sa obráťte na náš zákaznícky servis.

Dodaný spotrebič sa skladá z nasledujúcich dielov:

- Neprenosný spotrebič.
- Vnútorne vybavenie (v závislosti od modelu)
- Vrečko s montážnymi materiálmi
- Návod na použitie
- Montážny návod
- Záručný list
- Informácie o energetickej spotrebe a hlučnosti

Miesto inštalácie

Spotrebič postavte v suchej, vetranej miestnosti. Miesto inštalácie by nemalo byť vystavené priamemu slnečnému žiareniu ani sa nachádzať v blízkosti tepelných zdrojov, napr. sporáka, vyhrievacieho telesa atď.

V prípade, že je inštalácia v blízkosti tepelného zdroja nevyhnutná, použite vhodnú izolačnú dosku alebo dodržujte nasledujúcu minimálnu vzdialenosť od tepelných zdrojov:

- 3 cm od elektrického alebo plynového sporáka
- 30 cm od olejových pecí alebo pecí na tuhé palivá.

Podlaha v mieste inštalácie spotrebiča musí byť vodorovná. Podlahu prípadne spevnite. Prípadné nerovnosti podlahy vyrovnajte pomocou podložiek.

Vzdialenosť od steny

Umiestnite spotrebič takým spôsobom, aby bolo možné dvierka otvoriť na 90°.

Teplota miestnosti a vetranie

Okolité teplota

Spotrebič je vhodný pre určitú klimatickú triedu. V závislosti od klimatickej triedy môžete spotrebič prevádzkovať pri nasledujúcich izbových teplotách.

Klimatická trieda je uvedená na typovom štítku. Obr. 14

Klimatická trieda	Prípustná izbová teplota
SN	+10 °C až 32 °C
N	+16 °C až 32 °C
ST	+16 °C až 38 °C
T	+16 °C až 43 °C

Upozornenie

Spotrebič je plne funkčný v rámci vymedzených teplôt uvedenej klimatickej triedy. Ak bude spotrebič triedy SN prevádzkovaný pri chladnejšej izbovej teplote, je možné vylúčiť poškodenie spotrebiča až do teploty +5 °C.

Ventilácia

Obr. 2

Vzduch na zadnom paneli spotrebiča sa zahrieva. Ohriaty vzduch musí nerušene vychádzať. V opačnom prípade musí chladnička viacej chladiť. To zvyšuje spotrebu energie. Preto nikdy nezakrývajte ani nezastavujte vetracie alebo odvetrávacie otvory spotrebiča!

Pripojenie spotrebiča

Po inštalácii spotrebiča počkajte aspoň 1 hodinu pred tým, ako uvediete spotrebič do prevádzky. Behom prepravy môže dôjsť k tomu, že sa olej obsiahnutý v kompresore dostane do chladiaceho systému.

Pred prvým uvedením do prevádzky vyčistíte vnútorný priestor spotrebiča (viď kapitola "Čistenie spotrebiča").

Elektrické pripojenie

Sieťová zástrčka sa musí nachádzať v blízkosti spotrebiča a musí byť tiež po inštalácii spotrebiča voľne prístupná.

Spotrebič vyhovuje ochranej triede I. Pripojte spotrebič do predpisovo nainštalovanej zásuvky na striedavý prúd 220 V/50 Hz pomocou ochranného vodiča. Sieťová zástrčka musí byť istená poistkou 10 až 16 A.

U spotrebičov, ktoré budú prevádzkované v neeurópskych krajinách, prekontrolujte, či uvedené napätie a druh prúdu súhlasí s hodnotami vašej elektrickej siete. Tieto údaje nájdete na typovom štítku.

Obr. 14

Upozornenie

Spotrebič nikdy nepripájajte do zásuvky s režimom šetrenie energie.

Naše spotrebiče môžete používať s meničmi synchronizovaného sieťového napätia a sínusovými meničmi napätia.

Meniče synchronizované so sieťou sa používajú vo fotovoltaických zariadeniach, ktoré sa pripájajú priamo na verejnú elektrickú sieť. Pri riešení ostrovných systémov (napr. na lodiach alebo horských chatách), ktoré nemajú žiadne priame pripojenie na verejnú elektrickú sieť, sa musia použiť sínusové meniče napätia.

Zoznámenie sa so spotrebičom

Obrázky nájdete na ilustrovanej poslednej časti návodu.

Tieto prevádzkové pokyny sa týkajú niekoľkých modelov.

Vlastnosti modelov sa môžu líšiť.

Schémy sa môžu líšiť.

Obr. 1

* Nie je k dispozícii u všetkých modelov.

- A Chladiaci priestor
- B Mraziaci priestor
- 1-15 Ovládacie prvky
- 16* Priečinok na maslo a syry
- 17
- 18 Priečinok na veľké fľaše
- 19 Osvetlenie (LED)
- 20*
- 21* Súprava na raňajky
- 22 Chladiaci priečinok
- 23 Priečinok na zeleninu s regulátorom vlhkosti
- 24* Priečinok na mrazenie

Ovládacie prvky

Obr. 4

- 1 **Ukazovateľ teploty v mraziacom priestore**
Čísla zodpovedajú teplotám v °C nastaveným v mraziacom priestore.
- 2 **Ukazovateľ - ALARM -**
Rozsvieti sa, pokiaľ bude v mraziacom priestore príliš teplo.
- 3 **Ukazovateľ superfreeze**
Rozsvieti sa, pokiaľ bude v prevádzke supermrazenie.
- 4 **Ukazovateľ freshness mode**
Rozsvieti sa, pokiaľ bude zapnutý režim na uchovanie čerstvých potravín.
- 5 **Ukazovateľ eco mode**
Rozsvieti sa, pokiaľ bude zapnutý režim eco.
- 6 **Ukazovateľ - ALARM -**
Rozsvieti sa, pokiaľ bude v chladiacom priestore príliš teplo.
- 7 **Ukazovateľ teploty v chladiacom priestore**
Čísla zodpovedajú teplotám v °C nastaveným v chladiacom priestore.

- 8 **Ukazovateľ supercool**
Rozsvieti sa, pokiaľ bude v prevádzke superchladenie.
- 9 **Ukazovateľ vacation mode**
Rozsvieti sa, pokiaľ bude zapnutý režim dovolenka.
- 10 **Funkcia uzamknutia tlačidiel Lock**
Pokiaľ je táto funkcia zapnutá, nie je možné vykonať žiadne nastavenie pomocou ovládacích prvkov.
- 11 **Tlačidlo lock/alarm off**
Tlačidlo slúži na
 - vypnutie výstražného tónu (Pozrite kapitolu Funkcia alarmu)
 - zapnutie a vypnutie zablokovania tlačidiel
- 12 **Tlačidlá na nastavenie +/-**
Tlačidlá slúžia na nastavenie teploty v chladiacom a mraziacom priestore.
- 13 **°C – tlačidlo na voľbu priestoru**
Slúži na voľbu priestoru. To je nutné pre zmenu príslušnej teploty alebo pre zapnutie určitých špeciálnych funkcií.
- 14 **Tlačidlo super**
Slúži na zapnutie funkcií supercool (chladiaci priestor) a superfreeze (mraziaci priestor).
- 15 **Tlačidlo mode**
Na voľbu špeciálnych funkcií.

Zapnutie spotrebiča

1. Najprv zasuňte konektor do prípojky na zadnej strane spotrebiča. Skontrolujte, či je konektor celkom zasunutý.
2. Potom zastrčte druhý koniec kábla do zásuvky.

Spotrebič je teraz zapnutý a zaznie výstražný tón.

Výstražný tón je možné vypnúť stlačením tlačidla alarm.

Ukazovateľ „alarm“ zhasne, hneď ako spotrebič dosiahne nastavenú teplotu.

Prednastavené teploty sa dosiahnu po niekoľkých hodinách. Predtým do spotrebiča nekladajte žiadne potraviny.

Z výroby sú odporúčené nasledujúce nastavenia:

- Mraziaci priestor: -18 °C
- Chladiaci priestor: +4 °C

Pokyny pre prevádzku

- Po zapnutí môže trvať niekoľko hodín, kým sa dosiahne nastavených teplôt.
- Vďaka plne automatickému systému NoFrost sa v mraziacom priestore netvorí námraza. Odmrazovanie nie je preto nutné.
- Ak sa nedajú dvierka mraziaceho priestoru hneď po zatvorení znova otvoriť, tak chvíľu počkajte, kým sa nevyrovná vzniknutý podtlak.
- Čelné a bočné strany spotrebiča sa čiastočne trochu zahrejú. To zabraňuje zrážaniu vody.

Nastavenie teploty

Obr. 4

Chladiaci priestor

Teplota chladiaceho priestoru môže byť nastavená na teplotu +2 °C až +8 °C.

1. Chladiaci priestor zvolte pomocou tlačidla °C.
2. Stláčajte tlačidlá +/-, kým sa nezobrazí požadovaná teplota.

Chúlostivé potraviny by sa nemali skladovať pri teplote vyššej ako +4 °C.

Mraziaci priestor

Teplota je nastaviteľná od -16 °C do -24 °C.

1. Mraziaci priestor zvolte pomocou tlačidla °C.
2. Stláčajte tlačidlá +/-, kým sa nezobrazí požadovaná teplota.

Špeciálne funkcie

Obr. 4

Režim na uchovanie čerstvých potravín

Pomocou režimu na uchovanie čerstvých potravín budú ešte trvanlivejšie.

Zapnutie:

Tlačidlo mode stlačte toľkokrát, kým sa nerozsvieti ukazovateľ freshness.

Spotrebič automaticky nastaví nasledujúce teploty:

- Chladiaci priestor: + 2 °C
- Mraziaci priestor: teplota sa nezmení

Vypnutie:

Tlačidlo mode stlačte toľkokrát, kým ukazovateľ freshness nezhasne.

Režim eco

Pomocou režimu eco prepnete spotrebič na úsporný režim.

Zapnutie:

Tlačidlo mode stlačte toľkokrát, kým sa nerozsvieti ukazovateľ „eco mode“.

Spotrebič automaticky nastaví nasledujúce teploty:

- Chladiaci priestor: +8 °C
- Mraziaci priestor: -16 °C

Vypnutie:

Tlačidlo mode stlačte toľkokrát, kým ukazovateľ „eco mode“ nezhasne.

Režim dovolenka

V prípade dlhšej neprítomnosti môžete spotrebič prepnúť do úsporného režimu dovolenka.

Teplota chladiaceho priestoru sa automaticky nastaví na +14 °C.

Počas tohto obdobia v chladiacom priestore neskladujte žiadne potraviny.

Zapnutie:

Tlačidlo mode stlačte toľkokrát, kým sa nerozsvieti ukazovateľ vacation mode.

Spotrebič automaticky nastaví nasledujúce teploty:


- Chladiaci priestor: +14 °C
- Mraziaci priestor: zostáva nemenný

Vypnutie:

Tlačidlo mode stlačte toľkokrát, kým ukazovateľ vacation mode nezhasne.

Funkcia uzamknutia tlačidiel Lock

Pre uzamknutie a odomknutie tlačidiel stlačte na 5 sekúnd tlačidlo lock/alarm off.

Pokiaľ je funkcia zapnutá, svieti ukazovateľ .

Ovládací panel je teraz chránený pred neúmyselnou zmenou nastavení.

Výnimka uzamknutia tlačidiel:

Pre odomknutie tlačidiel a pri výstražnom tóne môžete stlačiť tlačidlo lock/alarm off.

Režim sabat

Pri zapnutom režime sabat sa vypnú nasledujúce nastavenia:

- zvukové signály
- vnútorné osvetlenie
- hlásenia na displeji
- zredukuje sa spodné podsvietenie displeja
- tlačidlá sa zablokujú

Zapnutie a vypnutie režimu sabat:

Na 15 sekúnd stlačte tlačidlo super.

Funkcia alarm

V nasledujúcich prípadoch sa môže spustiť alarm.

Dverový alarm

Zapne sa dverový alarm (nepretrúšený tón) a na ukazovateli teploty v chladiacom priestore 7 sa rozsvieti - ALARM -, pokiaľ je spotrebič príliš dlho otvorený.

Teplotný alarm

Zaznie prerušovaný tón, na ukazovateli teploty v mraziacom priestore 1 sa rozsvieti - ALARM -.

Teplotný alarm sa zapne, ak je v mraziacom priestore príliš teplo a zmrazené potraviny sú ohrozené.

Alarm sa môže spustiť bez toho, aby boli ohrozené mrazené potraviny, a to v týchto prípadoch:

- Uvedení spotrebiča do prevádzky.
- Vložení väčšieho množstva čerstvých potravín.

Upozornenie

Čiastočne rozmrazené alebo úplne rozmrazené potraviny opäť nezmrázajte. Potraviny môžete opäť zmraziť po ich spracovaní (varené alebo pečené).

Avšak už nevyužívajte maximálnu dobu skladovania.

Ukazovateľ teploty na 5 sekúnd zobrazí najvyššiu teplotu, ktorá sa dosiahla v mraziacom priestore. Potom sa opäť zobrazí nastavená teplota.

Vypnutie alarmu

Pre vypnutie výstražného tónu stlačte tlačidlo lock/alarm off.

Home Connect

Tento spotrebič vysiela signál Wi-Fi a je možné ho riadiť na diaľku pomocou mobilného zariadenia.

Upozornenie

Wi-Fi je značka zapísaná Wi-Fi Alliance.

Pokiaľ spotrebič nenapojíte do domácej siete, funguje ako chladiaci spotrebič bez sieťového pripojenia a je možné ju naďalej ovládať manuálne pomocou ovládacích prvkov.

Pre využitie funkcií Home Connect, prepojte spotrebič pomocou Home Connect Wi-Fi dongle.

Pokiaľ k vášmu spotrebiču nie je priložený žiadny Home Connect Wi-Fi dongle, môžete si ho zakúpiť cez zákaznicky servis.

Upozornenie

Zasunutie a vytiahnutie konektora na zadnej strane spotrebiča ide menej ľahko, ako by sa dalo predpokladať. Uistite sa, že je konektor celkom zasunutý.

Home Connect Wi-Fi dongle pripevnite do výšky 1 metra.

Upozornenie

- Prosím, dodržujte bezpečnostné a varovné upozornenia v tomto návode na použitie a uistite sa, že ich dodržiavate tiež pri obsluhu spotrebiča pomocou aplikácie Home Connect a pritom nie ste doma (pozrite kapitolu Bezpečnostné upozornenia). Dodržujte tiež pokyny v aplikácii Home Connect.
- Priama obsluha spotrebiča má vždy prednosť pred obsluhou cez aplikáciu Home Connect. V tomto okamihu nie je možné spotrebič cez aplikáciu ovládať

Inštalácia Home Connect

Upozornenie

- Ďalšie pokyny k aplikácii Home Connect sú k dispozícii na stiahnutie na <http://www.bosch-home.com>. Do vyhľadávača zadajte č. E vášho spotrebiča.
- Aby bolo možné vykonávať nastavenia pomocou Home Connect, musíte na svojom mobilnom zariadení inštalovať aplikáciu Home Connect. Pritom dodržujte pokyny v podkladoch od Home Connect. Pre vykonanie nastavení postupujte podľa pokynov v aplikácii.
- Pokiaľ nebudete spotrebič dlhší čas obsluhovať, zavrie sa ponuka Home Connect automaticky. Pokyny pre otvorenie ponuky Home Connect nájdete na začiatku príslušnej kapitoly.

sk

Automatické napojenie do domácej siete (WLAN)

Pokiaľ máte k dispozícii WLAN router s funkciou WPS, môžete chladiaci spotrebič automaticky napojiť do domácej siete.

1. Pre otvorenie ponuky Home Connect, súčasne stlačte tlačidlá super a lock. Otvorte ponuku Connect (spojiť).

Na displeji sa zobrazí **Cn**.

Upozornenie

Obe tlačidlá stlačte skutočne súčasne. Pokiaľ na dlhší čas stlačíte iba tlačidlo lock, zablokuje sa ovládanie tlačidiel. Tlačidlo lock držte stlačené tak dlho, kým sa neodblokuje.

2. Stlačte toľkokrát tlačidlo °C, kým sa nezobrazí **AC** a **oF**.
3. Stlačte tlačidlo +.

Spotrebič je pripravený na automatické prepojenie. Na displeji beží na 2 minúty animácia.

V tomto čase vykonajte nasledujúce kroky.

4. Na routeri v domácej sieti aktivujte funkciu WPS (napr. pomocou tlačidla WPS/WLAN, príslušné informácie nájdete v podkladoch k routeru).

- Pokiaľ je prepojenie úspešné, bliká na displeji chladiaceho spotrebiča **on**. Teraz môžete chladiaci spotrebič prepojiť s aplikáciou.

- Pokiaľ je na displeji zobrazené **oF**, nedošlo k žiadnemu prepojeniu. Skontrolujte, či je chladiaci spotrebič v dosahu domácej siete (WLAN).

Zopakujte postup alebo napojte spotrebič manuálne.

Manuálne napojenie do domácej siete (WLAN)

Pokiaľ máte k dispozícii router WLAN bez funkcie WPS, príp. vám nie je známa, môžete chladiaci spotrebič napojiť do domácej siete manuálne.

1. Pre otvorenie ponuky Home Connect súčasne stlačte tlačidlá super a lock. Otvorte ponuku Connect (spojiť). Na displeji sa zobrazí **Cn**.

Upozornenie

Obe tlačidlá stlačte skutočne súčasne. Pokiaľ na dlhší čas stlačíte iba tlačidlo lock, zablokuje sa ovládanie tlačidiel. Tlačidlo lock držte stlačené tak dlho, kým sa neodblokuje.

2. Stlačte toľkokrát tlačidlo °C, kým sa nezobrazí **SA** a **oF**.

3. Stiskněte tlačítko +.
Spotřebič je připravený na manuálne prepojenie.
Na displeji beží na 5 minút animácia.
V tomto čase vykonajte nasledujúce kroky.
4. Chladiaci spotrebič teraz zriadil vlastnú sieť WLAN s názvom **HomeConnect**. Na túto sieť sa môžete teraz dostať pomocou mobilného zariadenia.
5. Otvorte ponuku nastavenia mobilného zariadenia a vyvolajte nastavenie WLAN.
6. Mobilné zariadenie spojte so sieťou WLAN **HomeConnect**.
Heslo: **HomeConnect** Prepojenie môže trvať až 60 sekúnd.
7. Pokiaľ je prepojenie úspešné, otvorí sa na mobilnom zariadení aplikácia Home Connect. Aplikácia vyhľadáva chladiaci spotrebič.
8. Hneď ako je chladiaci spotrebič nájdený, zadajte do príslušných polí názov siete (SSID) a heslo (Key) vašej domácej siete (WLAN).
9. Prenos potvrdíte pomocou tlačidla **An** na spotrebiči.
 - Pokiaľ je prepojenie úspešné, bliká na displeji chladiaceho spotrebiča **on**. Teraz môžete chladiaci spotrebič prepojiť s aplikáciou.
 - Pokiaľ je na displeji zobrazené **oF**, nedošlo k žiadnemu prepojeniu. Znovu zadajte heslo a dajte pozor na správny spôsob zápisu. Skontrolujte, či sa chladiaci spotrebič nachádza v dosahu domácej siete (WLAN). Zopakujte postup.

Prepojte chladiaci spotrebič s aplikáciou

Pokiaľ je prepojenie chladiaceho spotrebiča a domácej siete úspešné, môžete chladiaci spotrebič prepojiť s aplikáciou.

1. Pre otvorenie ponuky Home Connect, súčasne stlačte tlačidlá super a lock. Otvorte ponuku Connect (spojiť). Na displeji sa zobrazí **Cn**.

Upozornenie

Obe tlačidlá stlačte skutočne súčasne. Pokiaľ na dlhší čas stlačíte iba tlačidlo lock, zablokuje sa ovládanie tlačidiel. Tlačidlo lock držte stlačené tak dlho, kým sa neodblokuje.

2. Stlačte toľkokrát tlačidlo °C, kým sa nezobrazí **PA** (Pairing = spojiť s aplikáciou) a **oF**.
3. Pre prepojenie spotrebiča s aplikáciou stlačte tlačidlo +. Na displeji sa zobrazí animácia. Hneď ako sú chladiaci spotrebič a aplikácia prepojené, zobrazí sa na displeji **on**.

4. V aplikácii Home Connect na mobilnom zariadení sa zobrazí chladiaci spotrebič. Pre pripojenie vyberte chladiaci spotrebič a pripojte pomocou tlačidla +. Pokiaľ sa chladiaci spotrebič nezobrazí automaticky, vyhľadajte v aplikácii Home Connect najprv „**Domáce spotrebiče**“ a potom zvolíte „**Pripojiť domáce spotrebiče**“.
5. Postupujte podľa pokynov v aplikácii, kým nebude proces ukončený.
 - Na displejoch sa zobrazí **PA** a **on**. Chladiaci spotrebič bol úspešne prepojený s aplikáciou.
 - Pokiaľ prepojenie zlyhalo, skontrolujte, či je mobilné zariadenie napojené do domácej siete (WLAN). Potom chladiaci spotrebič opäť prepojte s aplikáciou.
 - Pokiaľ je na displeji zobrazené **Er**, resetujte nastavenie Home Connect a vykonajte všetko od začiatku.

Kontrola sily signálu

Silu signálu by ste mali skontrolovať, pokiaľ nevznikne žiadne prepojenie.

1. Pre otvorenie ponuky Home Connect, súčasne stlačte tlačidlá super a lock. Otvorte ponuku Connect (spojiť). Na displeji sa zobrazí **Cn**.

Upozornenie

Obe tlačidlá stlačte skutočne súčasne. Pokiaľ na dlhší čas stlačíte iba tlačidlo lock, zablokuje sa ovládanie tlačidiel. Tlačidlo lock držte stlačené tak dlho, kým sa neodblokuje.

2. Stlačte toľkokrát tlačidlo °C, kým nie je na displeji **SI**. Na druhom displeji sa zobrazí hodnota medzi 0 (žiadny signál) a 3 (plný signál).

Upozornenie

Sila signálu musí byť minimálne

2. Pokiaľ je signál príliš nízky, môže sa spojenie prerušiť. Umiestnite k sebe router a chladiaci spotrebič bližšie, uistite sa, že nie je spojenie odtienené stenou alebo na zosilnenie signálu inštalujte repeater.

Reset nastavenia Home Connect

Pokiaľ prepojenie nefunguje a chcete chladiaci spotrebič prihlásiť do inej siete (WLAN), môžete vynulovať nastavenie Home Connect:

1. Pre otvorenie ponuky Home Connect, súčasne stlačte tlačidlá super a lock. Otvorte ponuku Connect (spojiť). Na displeji sa zobrazí **Cn**.

Upozornenie

Obe tlačidlá stlačte skutočne súčasne. Pokiaľ na dlhší čas stlačíte iba tlačidlo lock, zablokuje sa ovládanie tlačidiel. Tlačidlo lock držte stlačené tak dlho, kým sa neodblokuje.

2. Stlačte toľkokrát tlačidlo na voľbu priestoru, kým sa na displejoch nezobrazí **Er** a **oF**.
3. Stlačte tlačidlo +.
 - Na displeji sa zobrazí krátka animácia a potom opäť **oF**.
Nastavenia Home Connect sú vynulované.
 - Pokiaľ je na displeji zobrazené **Er**, vynulujte nastavenia znovu alebo zavolajte zákaznícky servis.

Upozornenie na ochranu dát

Pri prvom pripojení vášho chladiaceho spotrebiča Home Connect do siete WLAN napojenej na internet poskytnete váš chladiaci spotrebič nasledujúce kategórie dát serveru Home Connect (prvá registrácia):

- Jednoznačné označenie spotrebiča (skladajúce sa z kľúčov a MAC adresy zabudovaného komunikačného modulu Wi-Fi).
- Certifikát o bezpečnosti komunikačného modulu Wi-Fi (pre zaistenieinformačnotechnického spojenia).
- Aktuálnu verziu softwaru a hardwaru vášho chladiaceho spotrebiča.
- Stav prípadne vykonaného obnovenia nastavenia z výroby.

Táto prvá registrácia je dôležitá pre využitie funkcií Home Connect a je nevyhnutná až vtedy, keď chcete prvýkrát použiť Home Connect.

Upozornenie

Všimnite si, že funkcie Home Connect je možné využiť iba v spojení s aplikáciou Home Connect. Informácie o ochrane dát si môžete zobrazit' v aplikácii Home Connect.

Vyhlasenie o zhode

BSH Hausgeräte GmbH týmto vyhlasuje, že je spotrebič s funkciou Home Connect v súlade so základnými požiadavkami a ostatnými príslušnými ustanoveniami smernice 1999/5/ES.



Úžitkový objem

Informácie o úžitkovom objeme nájdete vo vnútri vášho spotrebiča na typovom štítku. Obr. 14

Maximálne využitie mraziacej kapacity

Pre umiestnenie maximálneho množstva mrazených potravín môžete vybrať priečinky. Potraviny môžete naskladať priamo na police a dno mraziaceho priestoru.

Upozornenie

Vyvarujte sa kontaktu potravín so zadnou stenou. Inak by ste narušili cirkuláciu vzduchu.

Potraviny alebo obaly by mohli primrznúť k zadnej stene.

Vytiahnutie jednotlivých častí vybavenia

Priečinkov na mrazené potraviny vytiahnite na doraz, vpredu nadvihnite a vytiahnite. Obr. 10

Chladiaci priestor

Chladiaci priestor je ideálne miesto pre uskladnenie mäsa, údenín, rýb, mliečnych výrobkov, vajec, hotových pokrmov a cukrárenských výrobkov.

Skladovanie potravín

- Skladujte iba čerstvé, nepoškodené potraviny. Len tak zostanú dlhšie čerstvé a zachovajú si kvalitu.
- U hotových a chladených produktov dbajte na dátum minimálnej trvanlivosti alebo dátum spotreby uvedenej výrobcom.
- Pre zachovanie arómy, farby a čerstvosti, skladujte potraviny dobre zabalené alebo prikryté. Tým zabránite prenosu chutí a sfarbení plastových častí chladiaceho priestoru.
- Teplé pokrmy a nápoje nechajte najskôr vychladnúť, až potom ich vložte do spotrebiča.

Upozornenie

Vetrací otvor nikdy nezakrývajte potravinami, aby nebola narušená cirkulácia vzduchu. Potraviny, ktoré umiestnite bezprostredne pred vetracie otvory, môžu v dôsledku prúdiaceho studeného vzduchu zmzrnúť.

Chladiace zóny v chladiacom priestore

Vplyvom cirkulácie vzduchu v chladiacom priestore vzniknú rôzne chladiace zóny:

- Najchladnejšie zóny sa nachádzajú pred výstupnými vetracími otvormi a v chladiacom priečinku, obr. 1/22.

Upozornenie

Chúlostivé potraviny (napr. ryby, údeniny a mäso) ukladajte do najchladnejšej zóny.

- Najteplejšia zóna sa nachádza hore v dvernom priestore.

Upozornenie

V najteplejšej zóne ukladajte napr. syry a maslo. Pri servírovaní si syr zachová arómu a maslo bude roztierateľné.

Priečinko na zeleninu s regulátorom vlhkosti

Obr. 8

Na vytvorenie optimálnej klímy pre uložené ovocie a zeleniny môžete nastaviť vlhkosť v priečinku na zeleninu:

- Skôr zelenina a jej zmiešané skladovanie alebo menšie množstvo - vyššia vlhkosť vzduchu
- Skôr ovocie a jeho veľké množstvo - nižšia vlhkosť vzduchu

Upozornenie

- Ovocie citlivé na chlad (napr. ananás, banán, papája a citrusové plody) a zelenina citlivá na chlad (napr. baklažán, uhorka, cuketa, paprika, paradajky a zemiaky) by sa mali skladovať mimo chladničky pri teplote cca +8 °C – +12 °C, ochráni sa tak ich kvalita, chuť a vôňa.
- V závislosti od druhu potravín a ich množstva sa môže v priečinku na zeleninu zrážať para. Zrazenú paru môžete utrieť suchou handričkou a pomocou regulátora vlhkosti môžete upraviť vlhkosť vnútri priečinku na zeleninu.

Chladiaci priečinko

Obr. 9

V chladiacom priečinku panujú nižšie teploty ako v chladiacom priestore. Môžu sa vyskytovať i teploty nižšie ako 0 °C.

Ideálne na skladovanie rýb, mäsa a údenín. Nie je vhodná na šaláty, zeleninu a potraviny citlivé na chlad.

Pomocou vetracích otvorov môžete upravovať teplotu v chladiacom priečinku. Pre zníženie teploty posuňte regulátor teploty hore. Pre zvýšenie teploty posuňte regulátor teploty dole.

Obr. 7

Superchladenie

Pri spustení superchladenia sa chladnička cca počas 6 hodín vychladí na čo najnižšiu teplotu. Potom sa automaticky nastaví teplota nastavená pred superchladením.

Superchladenie spustíte napríklad

- pred vložení veľkého množstva potravín,
- na rýchle vychladenie nápojov.

Zapnutie a vypnutie

Obr. 4

1. Chladiaci priestor zvolte pomocou tlačidla °C,
2. Stlačte tlačidlo Super, kým sa nerozsvieti ukazovateľ supercool.

Superchladenie nemusíte vypínať. Po 6 hodinách sa automaticky nastaví predchádzajúca nastavená teplota.

Upozornenie

Pokiaľ je superchladenie zapnuté, môže dochádzať k väčším prevádzkovým hlukom.

Mraziaci priestor

Používanie mraziaceho priestoru

- Pre uskladnenie hlboko zamrazených potravín.
- Pre výrobu kociek ľadu.
- Pre zamrazovanie potravín.

Upozornenie

Dbajte na to, aby boli dvierka mraziaceho priestoru vždy dobre zatvorené.

V prípade, že sú dvierka otvorené, mrazené potraviny sa rozmrazujú. Mraziaci priestor sa pokryje silnou vrstvou ľadu. Okrem toho dochádza k plytvaniu energiou v dôsledku príliš veľkej spotreby energie!

Maximálna mraziaca kapacita

Informácie o max. mraziacej kapacite za 24 hodín nájdete na typovom štítku. Obr. 14

Predpoklady pre max. mraziacu kapacitu

- Supermrazenie zapnite pred vložení čerstvých potravín (pozri kapitola Supermrazenie).
- Vytiahnite priečinky; potraviny narovnajte priamo na polici a na dne mraziaceho priestoru.
- Väčšie množstvo potravín zmrazujte v najvyššom priečinku. Tam sa zmrazí najrýchlejšie a najšetrnejšie.

Zamrazovanie a skladovanie potravín

Nákup mrazených potravín

- Obal nesmie byť poškodený.
- Dbajte na dátum trvanlivosti.
- Teplota v predajnom mraziacom pulte musí byť -18 °C alebo nižšia.
- Hlboko zamrazený tovar prepravujte, ak možno, v špeciálnej chladiacej taške na mrazené potraviny a rýchlo ho vložte do mraziaceho priestoru.

Zásady pre ukladanie potravín

- Väčšie množstvo potravín zmrazujte v najvyššej polici. Tam sa zmrazí najrýchlejšie a najšetrnejšie.
- Potraviny rozložte v poličkách a priečinkoch do veľkej plochy.

Upozornenie

Už zmrazené potraviny sa nesmú dotýkať zamrazovaných potravín. Ak je to nutné, presuňte zmrazené potraviny do priečinkov na zmrazované potraviny.

Skladovanie mrazených potravín

Zasuňte priečinok na zamrazované potraviny až na doraz, aby ste zabezpečili voľnú cirkuláciu vzduchu.

Zamrazovanie čerstvých potravín

Pre zamrazovanie používajte iba čerstvé a nepokazené potraviny.

Aby bola čo najlepšie zachovaná nutričná hodnota, vôňa a farba, mala by byť zelenina pred zamrazením blanšírovaná. Baklažány, papriky, cukety a špargle nie je nutné blanšírovať.

Literatúru o zamrazovaní a blanšírovaní nájdete v kníhkupectve.

Upozornenie

Potraviny, ktoré chcete zamraziť, nesmú prísť do kontaktu s už zamrazenými potravinami.

- Pre zamrazovanie sú vhodné nasledujúce potraviny: Pečivo, ryby a morské plody, mäso, zverina, hydina, zelenina, ovocie, bylinky, vajcia bez škrupiny, mliečne produkty, ako je syr, maslo a tvaroh, hotové produkty a zvyšky pokrmov, ako sú polievky, dusené jedlá, varené mäso a ryby, zemiakové pokrmy, nákypy a múčniky.
- Pre zamrazovanie nie sú vhodné nasledujúce potraviny: druhy zeleniny, ktoré sa konzumujú surové, listový šalát alebo reďkovky, vajcia v škrupine, hrozno, celé jablká, hrušky a slivky, vajcia na tvrdo, jogurt, kyslé mlieko, kyslá smotana, crème frache a majonéza.

Balenie potravín pre zamrazenie

Potraviny uzatvorte do vzduchotesných nádob, aby nestratili svoju vôňu a nevysychali.

1. Vložte potraviny do obalu.
2. Vytlačte vzduch.
3. Vzduchotesne uzatvorte.
4. Na obal napíšte jeho obsah a dátum zamrazenia.

Vhodné obaly:

Plastová fólia, vrecúška, alobal, mraziace dózy. Tieto produkty je možné zakúpiť v špecializovaných predajniach.

Nevhodné obaly:

Baliaci papier, pergamenový papier, celofán, vrecúška na odpadky a použité nákupné tašky.

Pre uzatváranie zabalených potravín sú vhodné:

Gumové pásky, plastové svorky, motúziky, lepiaca páska odolná proti chladu atď. Tašky a vrecúška môžete uzatvárať zväračkou.

Trvanlivosť mrazených potravín

Doba skladovania závisí od druhu mrazených potravín.

Pri teplote -18 °C:

- Ryby, údeniny, hotové pokrmy, pečivo: až 6 mesiacov
- Hydina, syry a mäso: až 8 mesiacov
- Zelenina a ovocie: až 12 mesiacov

Supermrazenie

Potraviny by mali čo najrýchlejšie zmrznúť až do stredu, tým dôjde k zachovaniu vitamínov, výživových hodnôt, vzhľadu a chuti.

Niekoľko hodín pred vložením čerstvých potravín zapnite supermrazenie, aby ste predišli nežiadúcemu zvýšeniu teploty.

Všeobecne stačí 4–6 hodín.

Spotrebič po zapnutí stále pracuje, v mraziacom priestore sa dosiahne veľmi nízkej teploty.

Aby ste mohli využiť maximálnu mraziacu kapacitu, zapnite supermrazenie 24 hodín pred vložením čerstvých potravín.

Menšie množstvo potravín (až 2 kg) môžete zmraziť bez supermrazenia.

Upozornenie

Ak je supermrazenie zapnuté, môže dochádzať k zvýšenému prevádzkovému hluku.

Zapnutie a vypnutie

Obr. 4

1. Mraziaci priestor zvolte pomocou tlačidla °C.
2. Stlačte tlačidlo Super, kým sa nerozsvieti ukazovateľ superfreeze.
3. Znovu stlačte tlačidlo °C.

Supermrazenie nemusíte vypínať. Po cca 2 ½ dňoch sa automaticky nastaví predchádzajúca teplota.

Rozmrazovanie zmrazených potravín

Podľa spôsobu a účelu použitia je možné voliť medzi nasledujúcimi možnosťami:

- pri izbovej teplote,
- v chladničke,
- v elektrickej rúre na pečenie, s/bez ventilátora horúceho vzduchu,
- v mikrovlnnej rúre.



Upozornenie

Čiastočne rozmrazené alebo rozmrazené potraviny znova nezamrazujte. Opätovne zamraziť sa dá iba už hotový pokrm (varený alebo pečený).

Maximálnu dobu skladovania mrazeného pokrmu však už plno nevyužívajte.

Vnútorňé vybavenie

Police a priečinky

Police vo vnútornom priestore a priečinky vo dverách môžete premiestňovať podľa potreby: Vytiahnite policu dopredu. Spustíte ju dole a vyberte bokom. Nadvihnite priečinok a vyberte ho.

Zvláštne vybavenie

(nie je k dispozícii u všetkých modelov)

Zásuvka na maslo a syry

Ľahkým potlačením na stred klapky na zásuvke na maslo sa otvorí zásuvka na maslo.

Za účelom čistenia zásuvku zdola nadvihnite a vyberte.

Súprava na raňajky

Obr. 5

Priečinok so súpravou na raňajky môžete vybrať jednotlivo a naplniť ho. Súpravu na raňajky môžete z dôvodu vyprázdnenia a naplnenia vyberať. Súpravu na raňajky nadvihnite a vytiahnite. Držadlo nádoby je možné posúvať.

Priečinok na fľaše

Obr. 6

V priečinku na fľaše môžete bezpečne skladovať fľaše.

Miska na ľad

Obr. 13

1. Misku na ľad naplňte do $\frac{3}{4}$ vodou a vložte ju do mraziaceho priestoru.
2. Primrznutú misku na ľad uvoľňujte iba tupým predmetom (napr. rúčkou od lyžice).
3. Na uvoľnenie kociek ľadu podržte misku na ľad krátko pod tečúcou vodou alebo ju zľahka prehnite.

Zmrazovací kalendár

Obr. 12

Aby sa neznížila kvalita mrazených potravín, neprekračujte čas skladovania. Čísla pri symboloch udávajú prípustný čas skladovania mrazených potravín v mesiacoch. Pri bežne predávaných mrazených potravinách dodržujte dátum výroby alebo trvanlivosti.

Chladiaci akumulátor

Pri výpadku elektriny alebo pri poruche oddiali chladiaci akumulátor zahriatie uskladnených mrazených potravín. Najdlhší čas skladovania dosiahnete, pokiaľ chladiaci akumulátor položíte na potraviny v najvyššom priechodku. Chladiaci akumulátor môžete vybrať a použiť tiež na prechodné udržanie potravín v chlade, napr. v chladiacej taške.

Indikačná nálepka**“OK”**

(nie je u všetkých modelov)

Ukazovateľom teploty OK je možné stanoviť teplotu nižšiu ako +4°C. Ak ukazovateľ neukazuje OK, postupne znižujte teplotu.

Upozornenie

Po zapnutí spotrebiča môže dosiahnutie požadovanej teploty trvať až 12 hodín.

**Správne nastavenie**

Vypnutie spotrebiča

Na 10 sekúnd stlačte tlačidlo „+“. Chladnička sa vypne.

Odpojenie spotrebiča

Ak spotrebič nebudete dlhšiu dobu používať:

1. Vytiahnite elektrickú zástrčku alebo vypnite poistky.
2. Spotrebič vyčistite.
3. Dvierka spotrebiča nechajte otvorené.

Upozornenie

Aby ste zabránili poškodeniu spotrebiča, musíte dvierka otvoriť natoľko, aby zostali sami otvorené. Nevkladajte do dvierok predmety, aby ste ich udržali otvorené.

Čistenie spotrebiča



Upozornenie

- Nepoužívajte čistiace prostriedky s obsahom piesku, kyseliny alebo chlóru ani rozpúšťadla.
- Nepoužívajte žiadne drsné alebo abrazívne čistiace hubky. Na kovovom povrchu môže vzniknúť korózia.
- Nikdy neumývajte police a priečinky v umývačke riadu. Diely by sa mohli zdeformovať!

Počas čistenia sa nesmie dostať voda do nasledujúcich častí:

- Ovládacie prvky
- Osvetlenie
- Vetracie otvory
- Otvory v rozdeľovacej doske

Postupujte nasledovne:

1. Vytiahnite sieťovú zástrčku alebo vypnite poistky.
2. Vytiahnite zmrazené potraviny a uskladnite ich na chladnom mieste. Na potraviny položte chladiaci akumulátor (ak ho máte k dispozícii).
3. Voda sa nesmie dostať do ovládacích prvkov, osvetlenia, vetracích otvorov alebo deliacej dosky!
Očistite spotrebič mäkkou utierkou namočenou vo vlažnej vode s trochou neutrálneho pH čistiaceho prostriedku.

4. Tesnenie dvierok otrite iba čistou vodou a potom dôkladne vytrite do sucha.
5. Po vyčistení spotrebič opäť pripojte a zapnite.
6. Opäť vložte zmrazené potraviny.

Vnútorne vybavenie

Všetky variabilné časti spotrebiča je možné vytiahnuť a očistiť.

Vytiahnutie polic vo dverách

Obr. **3**
Zdvihnite police hore a vytiahnite ich.

Vytiahnutie sklenených polic

Vytiahnite sklenené police smerom dopredu, sklopte a nakloňte na bok.

Vytiahnutie priečinku na mrazené potraviny

Obr. **9**
Vytiahnite celý priečink, v prednej časti ho nadvihnite a vytiahnite.

Vytiahnutie priečinkov z mraziaceho priestoru

Obr. **10**
Vytiahnite priečinky až k záložke, vpredu ich nadvihnite a vytiahnite ich.

Vybratie sklenenej police nad priečinkom na zeleninu

Obr. **11**
Sklenenú policu môžete vybrať a založiť, aby ste ju vyčistili.

Upozornenie

Pred vybratím sklenenej police vytiahnite priečinku na zeleninu.

Osvetlenie (LED dióda)

Váš spotrebič je vybavený bezúdržbovými LED diódami.

Tieto svetlá môže opravovať iba zákaznicky servis alebo oprávnení technici.

Tipy pre úsporu energie

- Spotrebič postavte v suchej, dobre vetranej miestnosti! Spotrebič by nemal byť vystavený priamemu slnečnému žiareniu alebo by nemal byť v blízkosti zdrojov tepla (napr. vyhrievacie teleso, sporák). Prípadne použite izolačnú dosku.
- Teplé potraviny a nápoje nechajte vychladnúť pred ich vložením do spotrebiča.
- Zmrazené potraviny určené na rozmrazenie dávajte do chladiaceho priestoru. Nízku teplotu mrazeného pokrmu použite pre chladenie potravín.
- Otvárajte spotrebič ak možno čo na najkratšiu dobu.
- Aby ste dosiahli čo najnižšiu spotrebu energie: dodržujte malý odstup od bočných stien.
- Usporiadanie vybavenia neovplyvňuje energetickú spotrebu spotrebiča.

Prevádzkové zvuky

Celkom bežné zvuky

Hučanie

Bežia motory (napr. chladiaci agregát, ventilátor).

Bublanie, bzučanie alebo klokotanie

Chladiaca kvapalina preteká rúrkami.

Cvkanie

Motor, vypínač alebo magnetické ventily sa zapínajú /vypínajú.

Praskanie

Prebieha automatické rozmrazovanie.

Zamedzenie zvukov

Spotrebič nestojí rovno

Vyrovnajete spotrebič pomocou vodováhy. Vyrovnajete ho pomocou skrutkovacích nožičiek alebo ho niečím podložte.

Spotrebič "stojí natesno"

Odsuňte spotrebič od susedného nábytku alebo spotrebičov.

Priečinky, police alebo skladovacie plochy sa kývajú alebo sú vzpriechené

Skontrolujte diely, ktoré sa dajú vytiahnuť a prípadne ich znovu vložte.

Fľaše a nádoby sa navzájom dotýkajú

Zľahka od seba odsuňte fľaše a nádoby tak, aby sa nedotýkali.

Odstraňovanie drobných porúch svojpomocne

Pred tým, ako zavoláte zákaznicky servis:

Prekontrolujte, či na základe nasledujúcich pokynov nemôžete poruchu odstrániť sami.

Náklady za poradenstvo zákaznického servisu musíte v prípade nesprávnej obsluhy spotrebiča uhradiť sami aj behom záručnej doby!

Porucha	Možná príčina	Odstránenie
Teplota sa výrazne líši od nastavenej hodnoty.		V niektorých prípadoch stačí, ak spotrebič na 5 minút vypnete. Ak je teplota príliš vysoká, prekontrolujte po niekoľkých hodinách, či bola dosiahnutá nastavená teplota. Ak je teplota príliš nízka, prekontrolujte ju opäť ďalší deň.
V chladiacom priestore alebo v chladiacom priečinku je príliš chladno.		Nastavte vyššiu teplotu v chladiacom priestore. Posuňte regulátor teploty pre chladiaci priečinok dole. Obr. 7
Teplota v mraziacom priestore je príliš vysoká.	Časté otváranie spotrebiča.	Otvárajte spotrebič iba vtedy, ak je to nutné.
	Odvetrávacie a vetracie otvory sú zakryté.	Odstráňte prekážku.
	Zmrazovanie veľkého množstva čerstvých potravín.	Neprekračujte maximálnu mraziacu kapacitu.
Spotrebič nechladí, zobrazenie teploty a svetlo sú rozsvietené.	Je zapnutý demo režim.	3 sekundy držte stlačené tlačidlá °C- a tlačidlo na nastavovanie „+“, kým nezaznie potvrdzovací tón. Za nejaký čas skontrolujte, či spotrebič chladí.
Bočné steny spotrebiča sú teplé.	V bočných stenách spotrebiča sú rúrky, ktoré sa počas chladenia zahrievajú.	To je normálne a nejde o poruchu.
Svetlo nesvieti.	LED dióda je nefunkčná.	Pozrite kapitolu Osvetlenie (LED diódy).
	Spotrebič bol otvorený príliš dlho. Svetlo sa asi po 10 minútach vypne.	Spotrebič zavrite a znovu otvorte, svetlo sa znovu zapne.

Porucha	Možná príčina	Odstránenie
Nesvietia ukazovatele.	Výpadok prúdu, vypla sa poistka, sieťová zástrčka nie je správne zastrčená.	Zapojte sieťovú zástrčku. Prekontrolujte, či je k dispozícii prúd, prekontrolujte poistky.

Samotestovanie spotrebiča

Váš spotrebič má automatický samotestovací program. Ten vám ukáže zdroje porúch, ktoré je možné odstrániť iba prostredníctvom zákaznickeho servisu.

Spustenie samotestovania spotrebiča

1. Vypnite spotrebič a vyčkajte 5 minút.
2. Zapnite spotrebič a počas prvých 10 sekúnd po dobu 3-5 sekúnd držte tlačidlo °C a Nastavenie „ - ”, kým sa neozve zvukový signál. Program sa spustí.

Pokiaľ po skončení samotestovania zaznie zvukový signál dvakrát, váš spotrebič je pripravený na prevádzku. Ak zaznie 5 zvukových signálov, jedná sa o chybu. Informujte o tom zákaznický servis.

Ukončenie samotestovania spotrebiča

Keď program skončí, spotrebič sa prepne do bežnej prevádzky.

Zákaznícky servis

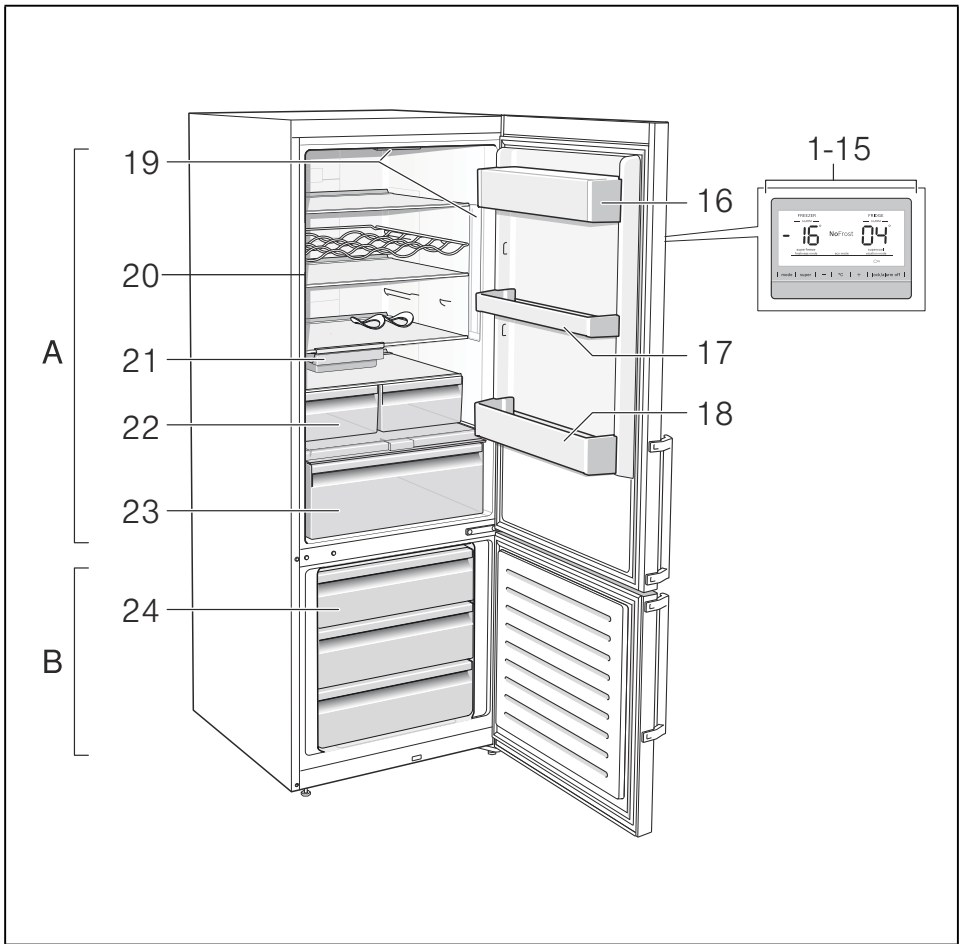
Kontaktné údaje na zákaznický servis nájdete na webových stránkach alebo na konci tohto návodu. Pri komunikácii so zákaznickým centrom uvádzajte vždy označenie produktu (č. E) a výrobné číslo (č. FD).

Tieto údaje nájdete na typovom štítku. obr. 14

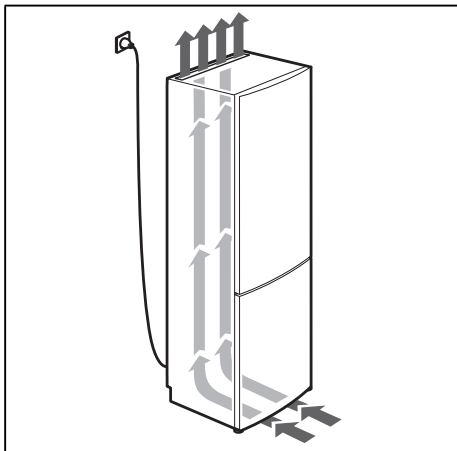
Zabráňte prosím zbytočným výjazdom tým, že uvediete názov výrobku a výrobné číslo. Ušetríte tak vyššie náklady.

Objednávka opravy a poradenstvo pri poruchách

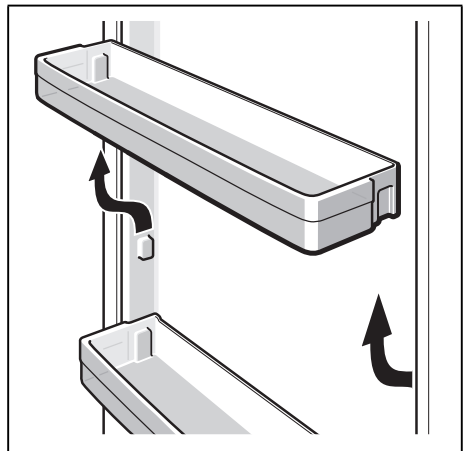
Kontaktné údaje na zákaznický servis nájdete na zadnej strane tohto návodu.



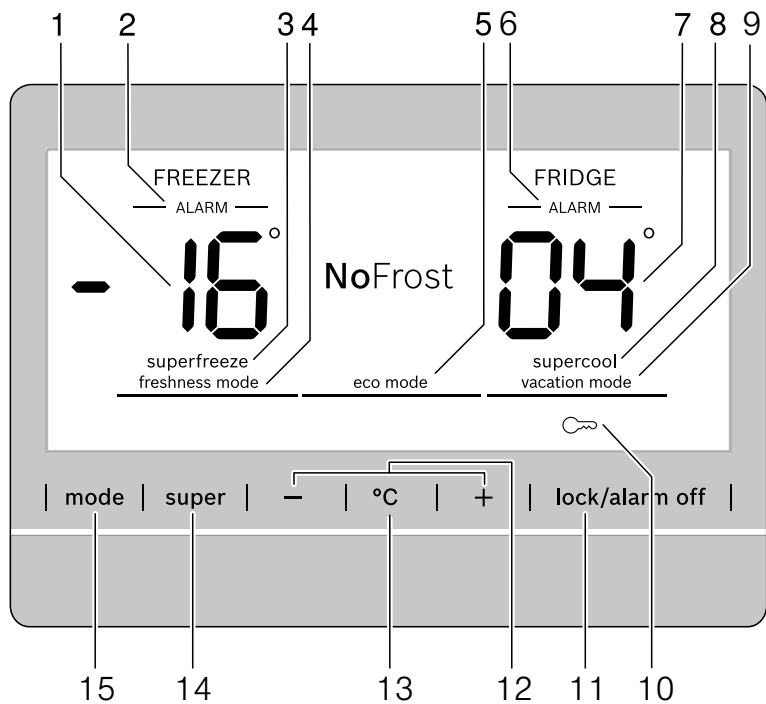
1



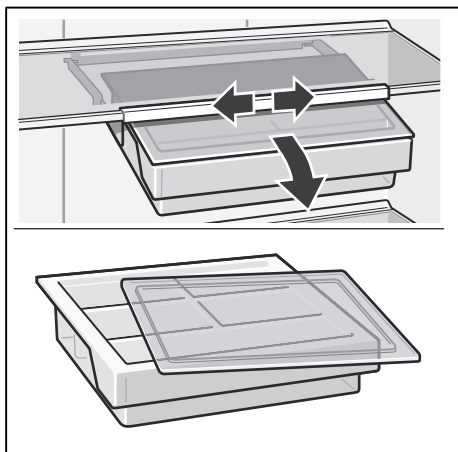
2



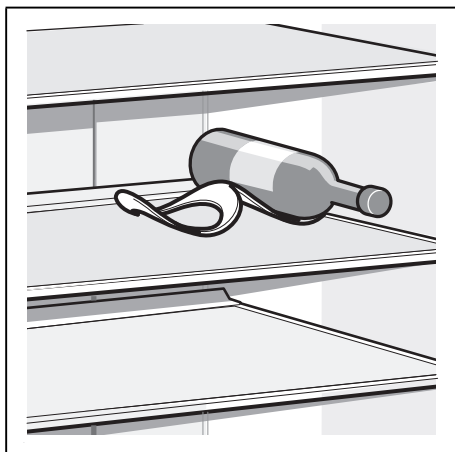
3



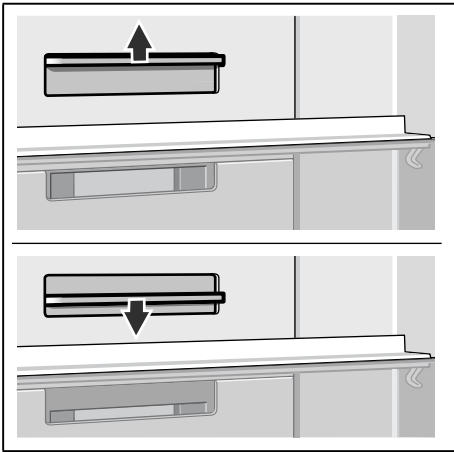
4



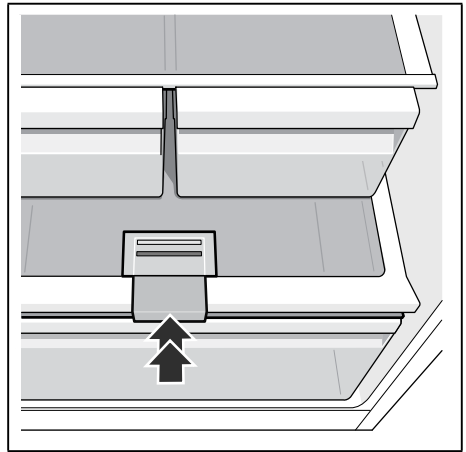
5



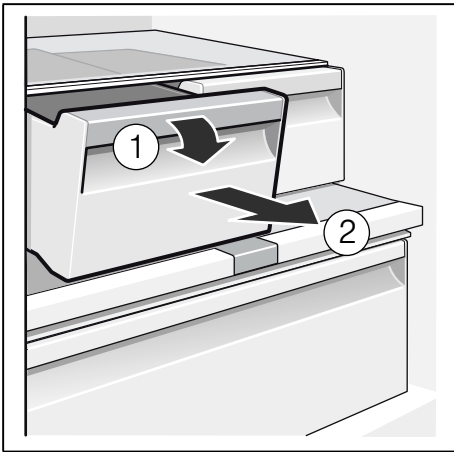
6



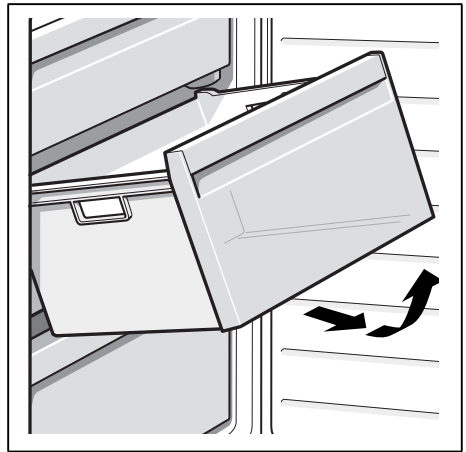
7



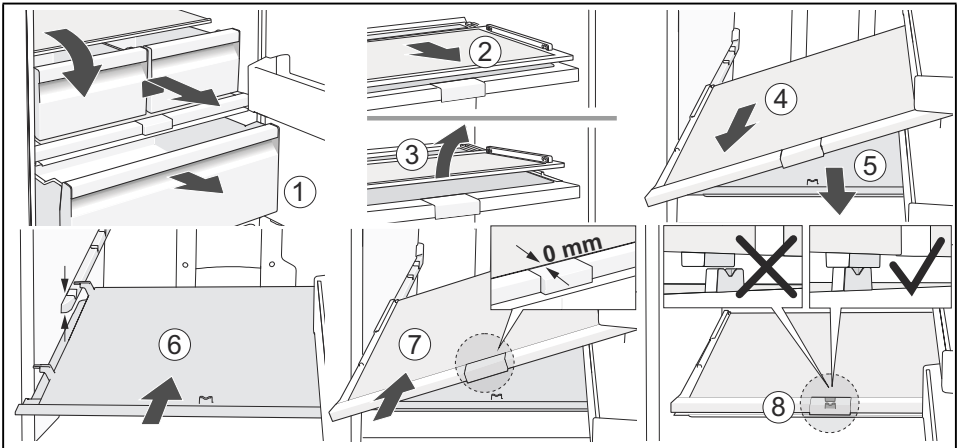
8



9



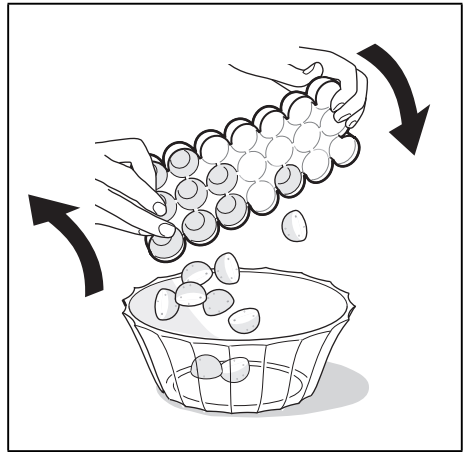
10



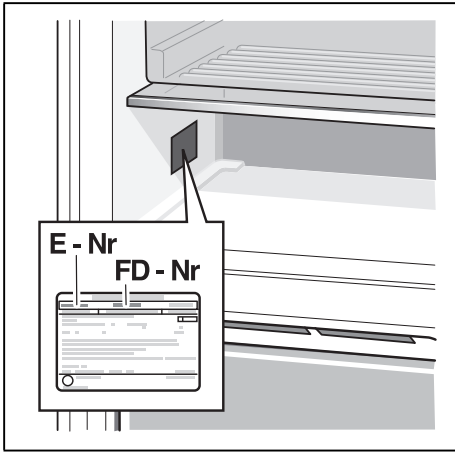
11



12



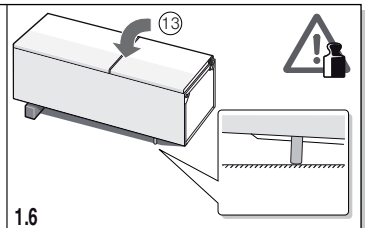
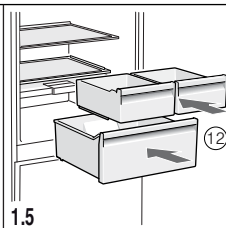
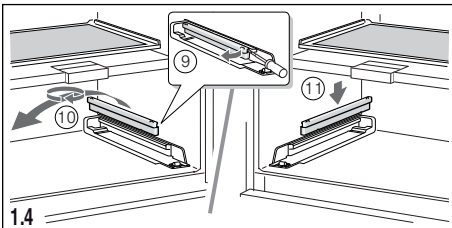
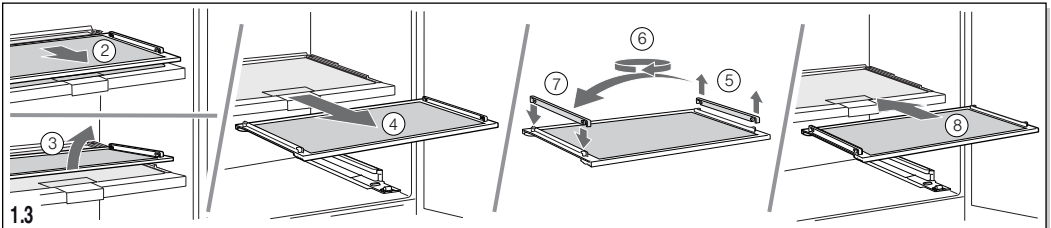
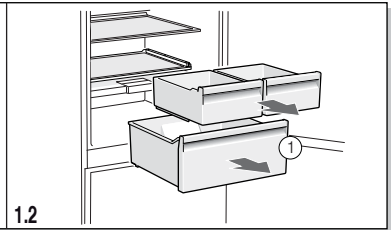
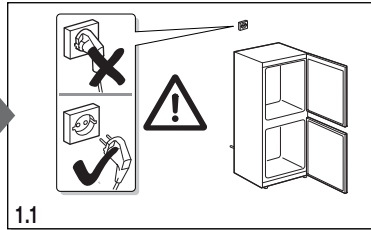
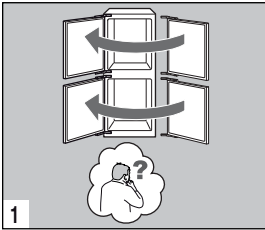
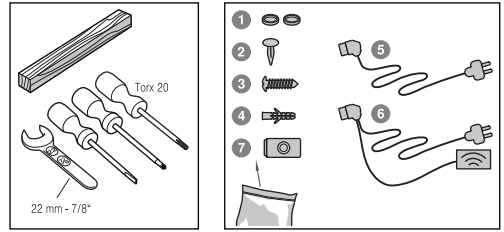
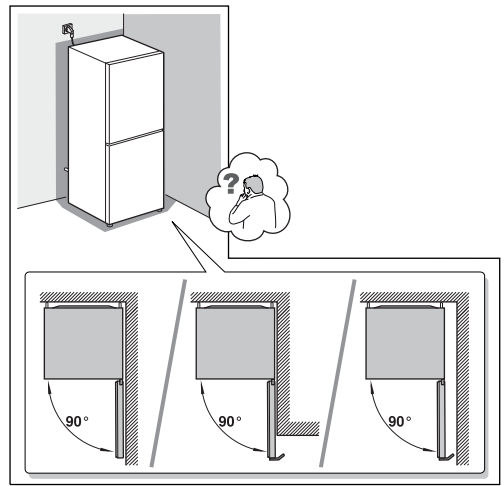
13

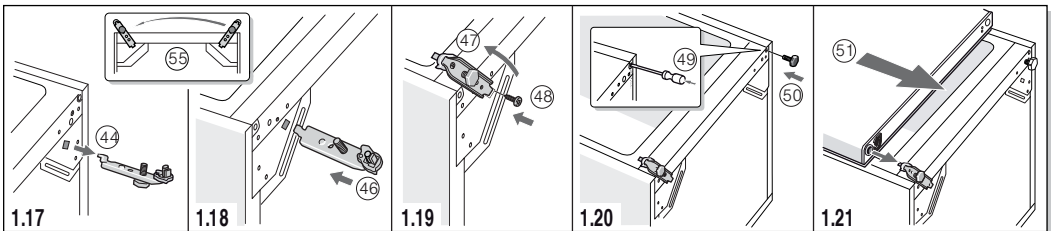
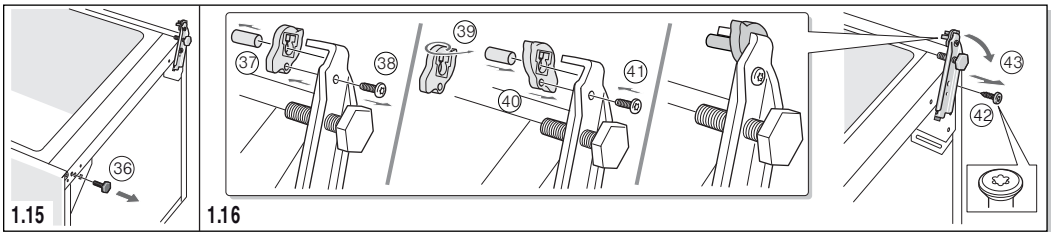
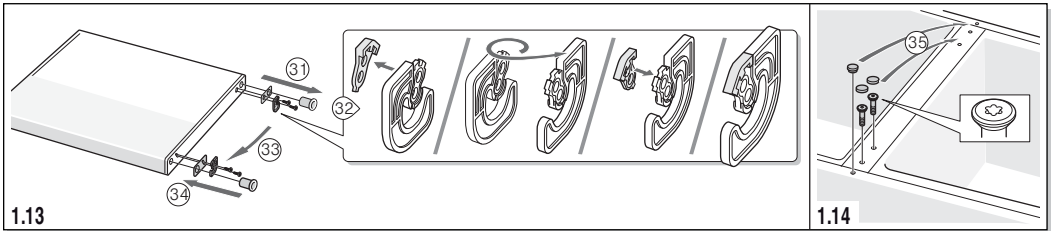
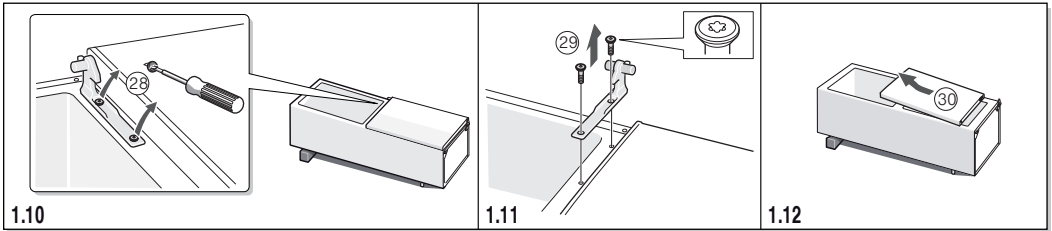
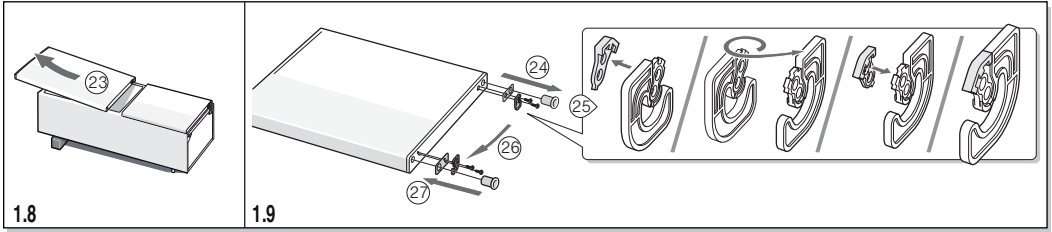
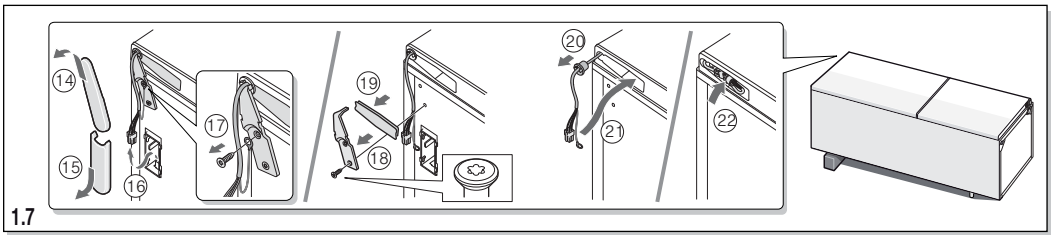


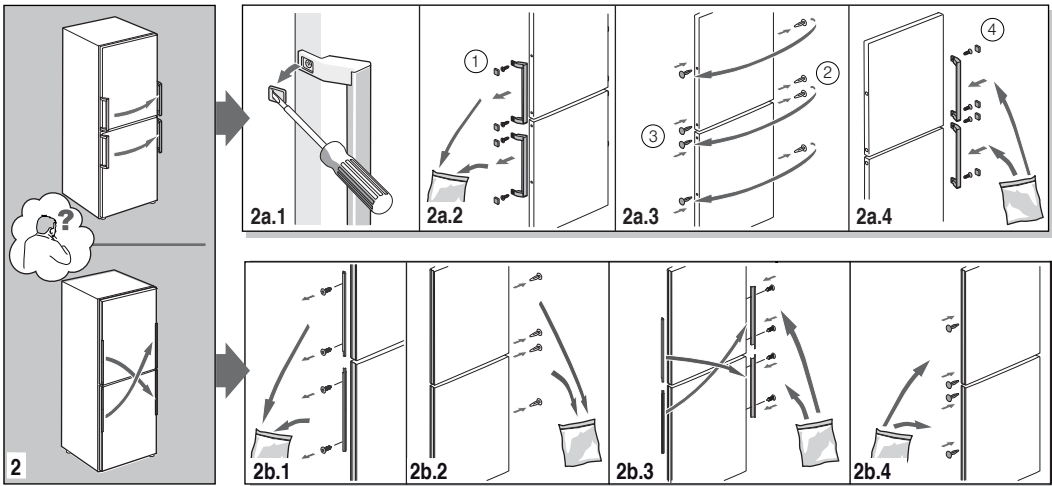
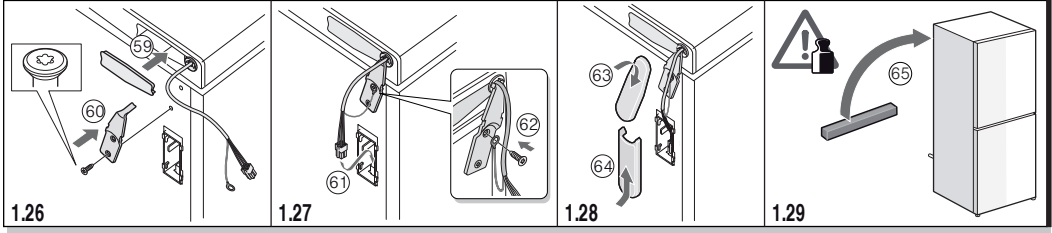
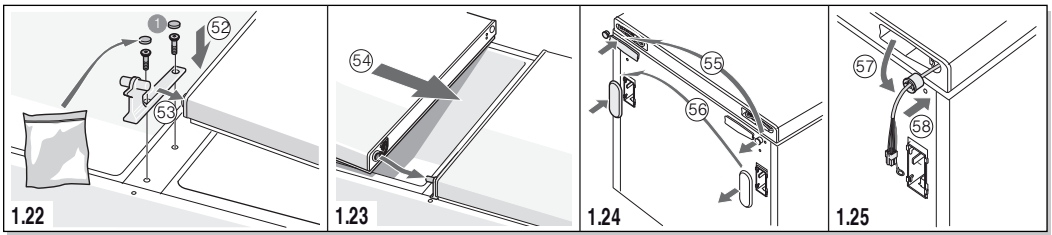
14

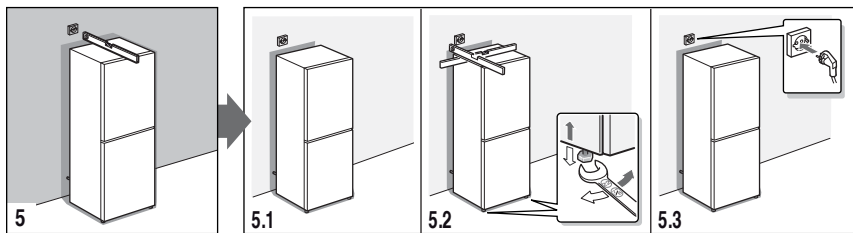
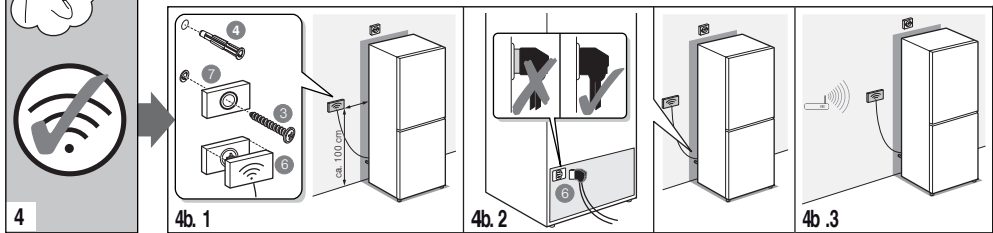
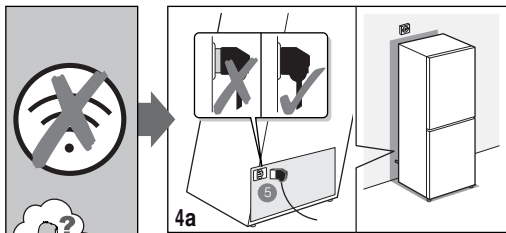
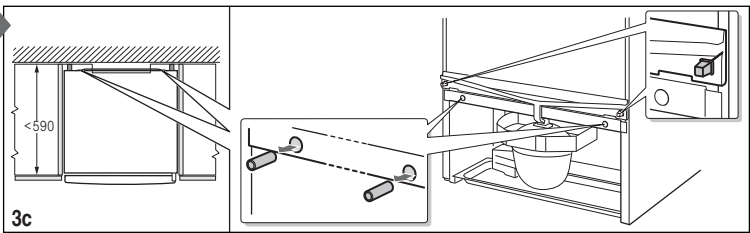
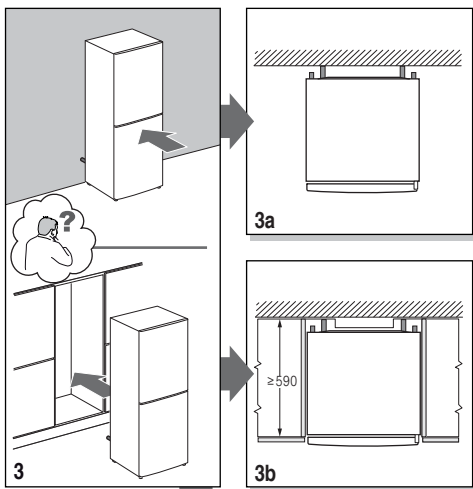


sk Návod na montáž
Volně stojací spotřebič











Informačný list produktu obsahuje "Delegované nariadenie komisie (EU) 1060/2010"

Značka: Bosch
Identifikačné označenie modelu: KGN49A131
Kategória modelu chladiaceho domáceho spotrebiča: chladnička/mraznička
Trieda spotreby energie: A++
Spotreba energie 303 kWh/rok, podľa výsledkov normalizovaného testu počas 24 hodín. Skutočná spotreba energie závisí od použitia spotrebiča a od jeho umiestnenia.
Objem chladiaceho priestoru (l) 330
Objem mraziaceho priestoru (l) 105
Bezámrazový systém: úplný
Doba nábehu teploty: 20 h
Mraziaca kapacita: 15 kg/24h
Klimatická trieda: SN-T. Tento spotrebič je určený pre použitie pri okolitej teplote medzi 10°C a 43°C.
Hlučnosť: 40 db(A) re 1pW
Voľne stojaci

Apr 4, 2017

Robert Bosch Hausgeräte GmbH. Postfach 83 01 01, 81701 München, Germany

www.bosch-home.com

**BOSCH**

Stvorené pre život

Záručný list

firmy BSH domácí spotřebiče s.r.o.

2 rokyzáruka od výrobcu
na všetky spotrebiče

Dovozca: BSH domácí spotřebiče s.r.o.

Radlická 350

158 00 Praha 5

Výrobok:	Produktové číslo: E-Nr. Poradové číslo: FD
Dátum predaja, pečiatka, podpis	Dátum montáže, pečiatka, podpis

Predajca je povinný úplne a čitateľne vyplniť všetky požadované údaje v záručnom liste v deň predaja spotrebiča. Neoddeliteľnou súčasťou tohto záručného listu je daňový doklad o predaji výrobku.

Záručný list je dokladom práv spotrebiteľa v zmysle Občianskeho zákonníka. Je súčasťou výrobku s výrobným číslom uvedeným na prednej strane tohto záručného listu, zvlášť v prípadoch dlhších než zákonom daná záručná lehota je záručný list jedným z dokázateľných prostriedkov práv užívateľa. Je v záujme spotrebiteľa, aby si skontroloval správnosť a úplnosť všetkých uvedených údajov, ako i to, či dostal od predajcu záručný list so správnym označením pre uvedený druh výrobku.

Odporúča sa, aby výrobky montoval a uviedol do prevádzky autorizovaný servis, ktorý poskytuje záruku odbornej montáže, predvedenie a preskúšanie výrobku.

Montáž a inštalácia spotrebiča musí byť vykonaná v súlade s vyhláškou ÚBP SR č. 718/2002 Z. z. súvisiacich predpisov a noriem v platnom znení.

Pred montážou výrobku je nutné, aby boli splnené všetky podmienky pre pripojenie na inžinierske siete podľa platných noriem a podľa návodu na použitie.

Zápisy o uskutočnených opravách:

Dátum objed. opravy	Dátum dokončenia	Číslo oprav. listu	Stručný opis poruchy

Upozornenie pre predajcov

Predajca je povinný dať zákazníčkovi platný doklad o predaji, kde bude uvedený dátum predaja a označenie spotrebiča, a súčasťou dokladu o kúpe tovaru je správne a úplne vyplnený záručný list v deň predaja výrobku. V prípade predpredajnej reklamácie je potrebné predložiť riadne vyplnený reklamačný protokol.

Záručné podmienky

- na výrobok sa poskytuje záručná lehota **24 mesiacov** odo dňa zakúpenia výrobku kupujúcim
- spotrebiteľ je oprávnený chybu vytknúť do šiestich mesiacov od jej zistenia, najneskôr však do uplynutia záručnej lehoty
- pri reklamácií je podmienkou predložiť platný daňový doklad o kúpe výrobku (napr. pokladničný blok, faktúru a pod.)
- ak je výrobok používaný na iný než výrobcom stanovený účel alebo je výrobok používaný v rámci predmetu obchodnej činnosti, poskytuje sa záručná lehota 6 mesiacov odo dňa zakúpenia, keďže spotrebiče sú určené výhradne na použitie v domácnosti
- za chybu výrobku sa nepovažuje jeho nadmerné opotrebovanie a z toho vyplývajúce absencie niektorých pôvodných vlastností, ktoré boli spôsobené napr. zanedbaním bežnej údržby, čistenia, nadmerným používaním výrobku
- záručná lehota neplynie počas obdobia, keď kupujúci nemôže užívať tovar pre jeho chyby, za ktoré zodpovedá predávajúci
- ak nebude zistená žiadna porucha, na ktorú sa vzťahuje bezplatná záručná oprava, alebo bude zistená porucha nezavinená výrobcom, hradí náklady spojené s vyslaním servisného technika osoba, ktorá uplatnila nárok na túto opravu
- záručné opravy vykonávajú autorizované servisné strediská podľa zoznamu uvedeného v tomto záručnom liste

Právo na bezplatnú opravu výrobku na náklady BSH domáci spotrebiče s.r.o., organizačná zložka Bratislava, zaniká, ak:

- je nečitateľný výrobný štítok alebo na výrobku chýba,
- údaje na doklade o predaji sa líšia od údajov uvedených na výrobnom štítku spotrebiča,
- výrobok bol namontovaný v rozpore s návodom na montáž, prípadne nebol dodržaný súlad s platnými STN alebo s návodom na obsluhu,
- výrobok bol neodborne namontovaný alebo nebol uvedený do prevádzky organizáciou oprávnenou v zmysle vyhlášky ÚBP SR č. 718/2002 Z. z., platí pre plynové spotrebiče a spotrebiče s elektrickým napájaním 400 V, ako i pre spotrebiče dodávané bez elektrického kábla, prípadne bez elektrickej koncovky,
- bola vykonaná konštrukčná zmena alebo zásah do výrobku neoprávnenou osobou,
- porucha na výrobku vznikla použitím neoriginálnych náhradných dielov alebo príslušenstva,
- ide o poškodenie: mechanické, nadmernou záťažou, v dôsledku vodného kameňa, neodborného zapojenia, živelnou pohromou, vonkajšími vplyvmi a pod.

Vyhlasenie o hygienickej neškodnosti výrobku

Všetky výrobky distribuované spoločnosťou BSH domáci spotrebiče s.r.o., organizačná zložka Bratislava, prichádzajúce do styku s potravinami **spĺňajú požiadavky** o hygienickej neškodnosti podľa **európskej normy EC 1935/2004**. Toto vyhlásenie sa vzťahuje na všetky výrobky prichádzajúce do styku s potravinami uvedené v aktuálnom cenníku BSH domáci spotrebiče s.r.o., organizačná zložka Bratislava.

Symbol uvedený na výrobku alebo jeho obale upozorňuje na to, že výrobok po skončení jeho životnosti nepatrí k bežnému domácejmu odpadu, ale ho treba odovzdať do špeciálnej zberne odpadu na recyklovanie elektrických alebo elektronických spotrebičov.

Vašou podporou správnej likvidácie pomáhate opäť získať cenné suroviny a chrániť tak životné prostredie. Ďalšie informácie o recyklovaní tohto výrobku získate na miestnom úrade, v zberni odpadu alebo v združení Envidom, ktoré zabezpečuje zber, prepravu, spracovanie, recykláciu a ekologické zneškodňovanie elektroodpadu v zmysle zákona.



Uistenie dovozcu o vydaní vyhlásenia o zhode

Vážený zákazník,

Podľa zákona č. 264/1999 Z. z. Vás uistujeme, že na všetky výrobky distribuované spoločnosťou BSH domáci spotrebiče s. r. o. našim obchodným partnerom, bolo vydané prehlásenie o zhode v zmysle zákona č. 264/1999 Z. z. a príslušných nariadení vlády. Toto uistenie dovozcu o vydaní prehlásenia o zhode sa vzťahuje na všetky výrobky vrátane plynových spotrebičov, ktoré sú obsiahnuté v aktuálnom cenníku firmy BSH domáci spotrebiče s. r. o.

Kontakt na servis domácich spotrebičov BOSCH

Dodávateľ:

BSH domácí spotřebiče s.r.o. – organizačná zložka Bratislava

BSH domácí spotřebiče s.r.o.
Radlická 350
158 00 Praha 5

Príjem opráv:

Tel.: +421 244 450 808
Email: **opravy@bshg.com**

Objednávky príslušenstva a náhradných dielov:

Tel.: +421 244 452 041
Email: **dily@bshg.com**

Zákaznícke poradenstvo:

Tel.: +421 244 452 041
Email: **bosch.spotrebice@bshg.com**

Aktuálne informácie o servise nájdete na internetových stránkach **www.bosch-home.com/sk**.

Tu máte možnosť si dojednať opravu pomocou online formulára.

