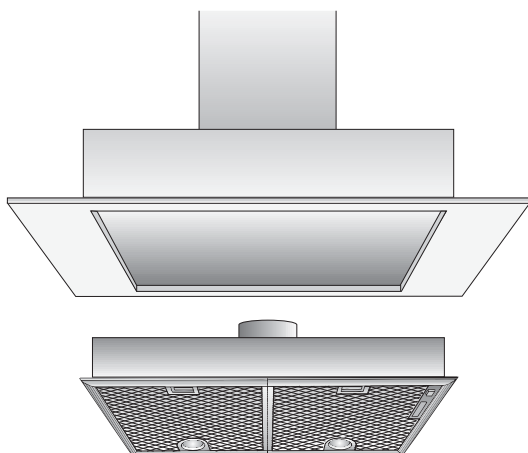


# SIEMENS

Odsavač par

# LB75564

Návod k použití  
a montážní návod



CZ



## Návod k použití

### Provozní režimy

#### Provoz s odvětráváním vzduchu

- ❑ Ventilátor odvádí nasátý vzduch do odsavače par, kde projde tukovým filtrem, načež je vzduch odveden ven z místnosti.
- ❑ Tukový filtr absorbuje tuk obsažený v páře, která se vytváří během vaření.
- ❑ V kuchyni nezůstane téměř žádná mastnota ani zápach.

#### Provoz s cirkulací vzduchu

- ❑ Pro provoz v tomto režimu musí být nainstalovaný aktivní uhlíkový filtr (viz "Filtry a údržba").  
**Aktivní uhlíkový filtr lze zakoupit ve specializovaných prodejnách** (viz "Zvláštní příslušenství" na poslední straně).
- ❑ Ventilátor odvádí nasátý vzduch do odsavače par, kde projde tukovým filtrem a aktivním uhlíkovým filtrem, načež je čistý vzduch přiveden zpět do kuchyně.
- ❑ Tukový filtr absorbuje tuk obsažený v páře, která se vytváří během vaření.
- ❑ Aktivní uhlíkový filtr absorbuje veškerý zápach.

### Před prvním použitím vašeho spotřebiče

#### Důležité pokyny

Tento odsavač par je vyroben v souladu s příslušnými bezpečnostními předpisy.

**Opravy** smí provádět pouze kvalifikovaní odborníci.

⚠ Výměnu poškozeného síťového kabelu smí provádět pouze výrobce, jeho zákaznický servis nebo jiná obdobně kvalifikovaná osoba. Jen tak lze zabránit případnému zranění.

**Neodborné opravy mohou vést k vážnému ohrožení uživatele.**

⚠ Děti a osoby se sníženými fyzickými, sensorickými nebo mentálními schopnostmi nesmí spotřebič provozovat bez dozoru. Spotřebič není určen ke hraní, děti by při jeho obsluze měly být pod dohledem.

⚠ Spotřebič by měl být připojen k síti a uveden do provozu pouze kvalifikovaný odborník.

⚠ Obalový materiál řádně zlikvidujte (viz "Montážní návod").

⚠ Vadné žárovky vždy vyměňte, abyste zabránili přetížení ostatních žárovek.

### Před prvním použitím vašeho spotřebiče

⚠ V případě použití odsavače par musí být vždy nainstalováno osvětlení.

⚠ Nikdy odsavač par neprovozujte bez tukového filtru.

⚠ Horký olej a tuk se rychle vznítí. Jestliže při vaření používáte tuk nebo olej, např. při smažení hranolků atd., varnou desku nikdy nenechávejte bez dozoru.

⚠ Neflambujte pokrmy přímo pod odsavačem par.

! Tukový filtr by se kvůli plamenům mohl vznítit.

⚠ Varné zóny musí být vždy zakryty nádobím.

⚠ Omezení se vztahuje na odsavač par používaný s hořákem na tuhá paliva - uhlí, dřevo atd. (viz Montážní návod).

#### Plynové varné desky/plynové vařiče

⚠ Nepoužívejte všechny plynové varné zóny delší dobu najednou (max. 15 minut) na nejvyšší výkon, při kontaktu s povrchem by mohlo dojít k nebezpečí popálení nebo k poškození odsavače par.

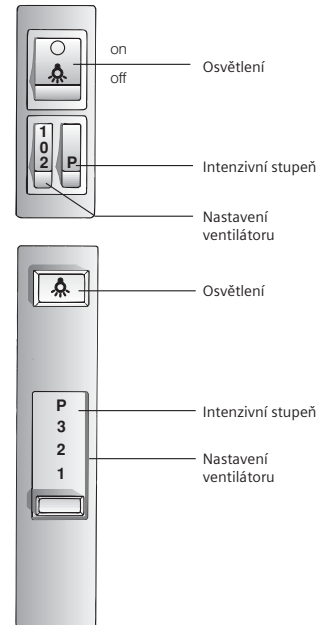
Je-li odsavač par umístěn nad plynovou varnou deskou a používáte-li tři a více varných zón současně, provozujte odsavač par na maximální výkon.

### Použití odsavače par

⚠ Nejúčinnější metodou odstranění par, které se vytvářejí v průběhu vaření, je tato:

- ❑ **Zapněte odsavač par**, jakmile začnete vařit.
- ❑ **Vypněte odsavač** až několik minut po ukončení vaření.

#### Ovládací prvky dle rozličných modelů



**Upozornění:** Osvětlení lze kdykoliv zapnout, a to i pokud je odsavač vypnutý.

Můžete použít různé druhy tukových filtrů, které absorbují tuk obsažený v páře vytvořené během vaření.

## Flísový tukový filtr

Filtrační vložka je vyrobena z materiálu, který je sám o sobě nehořlavý.

**Varování:**  
Pokud se však filtr začne plnit tukem, postupně se stává hořlavým. Tato skutečnost může rovněž negativně ovlivnit i účinnost odsavače par.

### Důležité:

Výměnou flísového filtru v patřičných intervalech zabráníte možnosti vznícení, způsobeného následkem zvýšeného tepla při smažení či pečení pokrmů.

## Výměna flísového filtru:

- ❑ Při běžných provozních podmínkách (1 až 2 hodiny denně) je třeba vyměnit flísový filtr každých 8 až 10 týdnů. Potištené flísové filtry je třeba vyměnit nejpозději tehdy, když začne blednout původní barva na filtru.
- ❑ Používejte pouze originální náhradní filtry. Zajistíte tak soulad s bezpečnostními opatřeními a co nejúčinnější výkon odsavače par.

## Likvidace vysloužilého flísového tukového filtru:

⚠ Flísové tukové filtry neobsahují žádné látky znečišťující životní prostředí. Lze je zkompostovat a zlikvidovat jako bioodpad.

## Kovový tukový filtr

Filtrační vložka je vyrobena z nehořlavého materiálu.

### Varování:

Pokud se však filtr začne plnit tukem, postupně se filtr stává hořlavým. Tato skutečnost může rovněž negativně ovlivnit i účinnost odsavače par.

### Důležité:

Kovový tukový filtr pravidelně čistěte.

## Čištění kovového filtru:

Při běžných provozních podmínkách (1 až 2 hodiny denně) je třeba vyčistit kovový filtr každých 8 až 10 týdnů.

- ❑ Filtr lze mýt v myčce nádobí. Může však dojít k mírnému zabarvení filtru.

### Důležité:

Kovové filtry, které jsou naplněny tukem, nečistěte spolu s nádobím a podobným náčiním.

- ❑ Jestliže se chystáte vyčistit filtrační vložku vyčistit ručně, nejprve ji na několik hodin namočte do horké vody obsahující prostředek na mytí nádobí. Očistěte filtry kartáčkem a řádně je opláchněte a nechte oschnout.

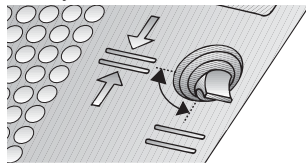
- ❑ Používejte pouze originální náhradní filtry.

Zajistíte tak nejúčinnější výkon odsavače par.

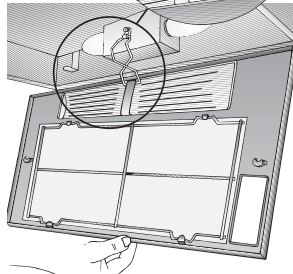
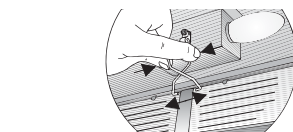
## Montáž a demontáž kovového tukového filtru

### Odsavače par s filtrační vložkou:

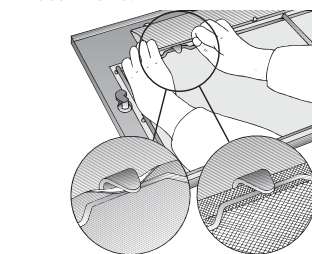
1. Rukojeti na levé a pravé straně filtrační mřížky otočte.



2. Stiskněte pružinu a vyjměte filtrační rám.



3. Vyměňte filtrační mřížku a znovu nasadte filtrační vložku.



4. Nainstalujte filtrační rám v opačném pořadí.

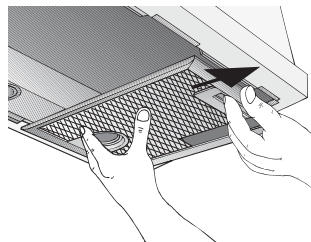
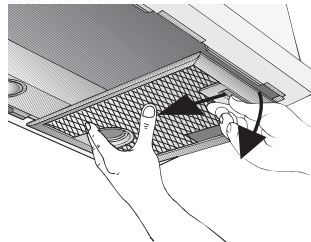
⚠ Připojte zpět pružinu.

⚠ Levá i pravá strana filtračního rámu musí být správně nasazena!

## Odsavače par s dvěma filtračními vložkami:

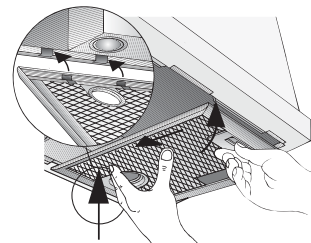
**Varování:** Halogenové žárovky musí být vypnuté a vychladlé.

1. Uvolněte stisk na tukové filtry ve směru šipky a posuňte tukový filtr mírně dolů. Uvolněte tukový filtr přitáhnutím k sobě.



2. Tukové filtry očistěte.

3. Vložte tukové filtry zpět.



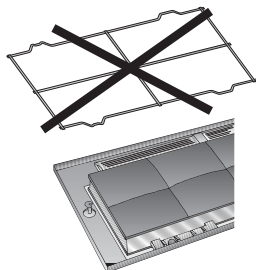
## Aktivní uhlíkový filtr

### Vyjmutí a montáž aktivního uhlíkového filtru:

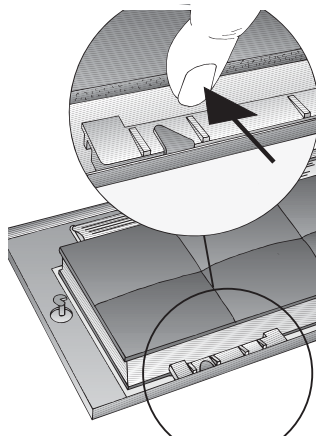
#### Odsavače par s filtrační vložkou:

##### 1. Vyjměte filtr, viz "tukový filtr".

- Je-li instalován aktivní uhlíkový filtr, použití mřížky již není třeba.



##### 2. Položte aktivní uhlíkový filtr na filtrační vložku a zacvakněte.



##### 3. Nainstalujte filtrační rám.

- Viz "Tukový filtr"

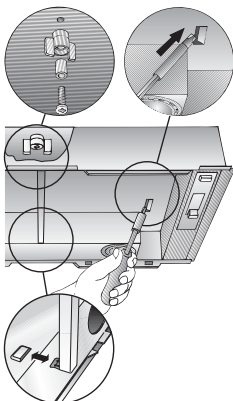
#### Odsavače par s dvěma filtračními vložkami:

##### 1. Vyjměte filtrační vložku.

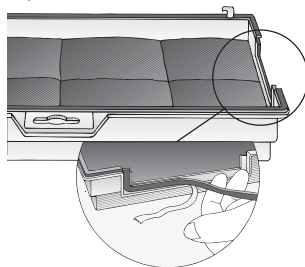
- Viz "Tukový filtr"

##### 2. Vložte do křídlové matice šroub a dutinku se šroubem našroubujte doprostřed spodní části (tento krok je nutný pouze při první instalaci). Šroub, dutinka a křídlová matice jsou nyní obklopeny aktivním uhlíkovým filtrem.

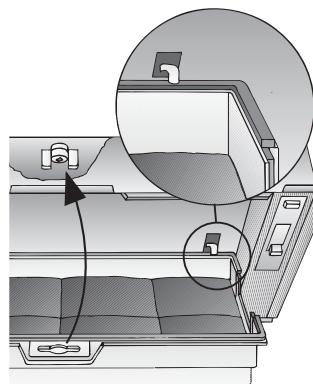
##### 3. Použitím šroubováku stiskněte dvě úchytky na spodní části. Jestliže byla nainstalována distanční lišta, je třeba ji vyjmout.



##### 4. Aktivní uhlíkový filtr utěsněte páskem přiloženého těsnění.



##### 5. Aktivní uhlíkový filtr vložte do zadní části, složte a uzamkněte uprostřed křídlové matice. Jestliže byla vyjmuta distanční lišta, je třeba ji znovu nainstalovat.



##### 6. Vložte dva filtrační kroužky.

#### Vyjmutí aktivního uhlíkového filtru:

- Aktivní uhlíkový filtr lze vyjmout provedením výše uvedených kroků v opačném pořadí.

#### Výměna aktivního uhlíkového filtru:

Při běžných provozních podmínkách (1 až 2 hodiny denně) je třeba vyměnit aktivní uhlíkový filtr cca jednou ročně.

Aktivní uhlíkový filtr lze zakoupit ve SPECIALIZOVANÝCH PRODEJNÁCH (viz "Zvláštní příslušenství" na poslední straně).

#### Používejte pouze originální filtry.

Zajistíte tak optimální výkon spotřebiče.

#### Likvidace vysloužilého aktivního uhlíkového filtru:

Aktivní uhlíkové filtry neobsahují žádné látky znečišťující životní prostředí. Lze je zlikvidovat jako běžný odpad.

### Odsavač par vypněte a zajistěte vytáhnutím síťové zástrčky nebo vypnutím hlavního vypínače.

- ❑ Zároveň při výměně tukového filtru (viz "Filtry a údržba") očistěte ze všech přístupných částí pláště veškeré stopy mastnoty. Výrazně tak snížíte nebezpečí požáru a zajistíte tak nejúčinnější výkon odsavače par.
- ❑ Očistěte odsavač par pomocí prostředku na mytí nádobí nebo jemným čisticím prostředkem na sklo.
- ❑ V případě nadměrného znečištění spotřebiče (zaschlé skvrny) použijte tekutý čisticí prostředek na sklo.
- ❑ Zaschlé nečistoty neseškrabujte, pouze je otřete vlhkým hadříkem.
- ❑ Nepoužívejte žádné hrubé čisticí prostředky.

**Varování:** Očistěte jednotlivé části pouze prostředkem na mytí nádobí a měkkým vlhkým hadříkem.

### Lakované povrchy, hliník a plast:

- ❑ Nepoužívejte žádné drátěné či brusné čisticí houbičky.
- ❑ Nepoužívejte suché hadříky.
- ❑ Nepoužívejte prostředky pro odstranění rzi ani kyselinotvorné či zásadité čisticí prostředky.

### Upozornění:

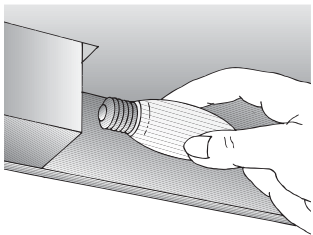
Na plastové části nepoužívejte žádný alkohol (líh), povrch spotřebiče by mohl zmatnět.

### Varování!

Zajistěte dostatečné větrání kuchyně. V blízkosti spotřebiče nikdy nepoužívejte otevřený plamen.

### Výměna žárovek

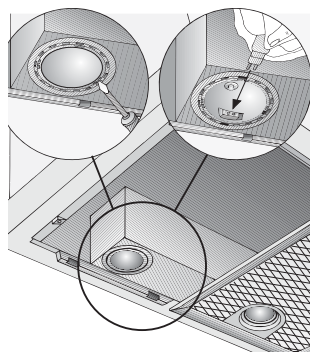
1. Odsavač par vypněte a zajistěte vytáhnutím síťové zástrčky nebo vypnutím hlavního vypínače.
2. Vyjměte filtrační rám.
  - ❑ Viz "Tukový filtr"
3. Vyměňte žárovku (běžná žárovka s vláknem, max. 40 W s objímkou E14).



4. Nainstalujte filtrační rám.
  - ❑ Viz "Tukový filtr"

### Halogenové žárovky:

1. Odsavač par vypněte a zajistěte vytáhnutím síťové zástrčky nebo vypnutím hlavního vypínače.
  - ⚠ Po zapnutí se halogenové žárovky velmi zahřívají. I po vypnutí spotřebiče je stále nebezpečné dotýkat se žárovek kvůli případnému popálení.
2. Vyjměte žárovku z objímky pomocí šroubováku nebo podobného nástroje.
3. Vyměňte halogenovou žárovku (běžná halogenová žárovka, 12 V, max. 20 wattů, objímka G4).**Varování:** viz zapojení objímky. Pomocí čistého hadříku žárovku vyjměte.



4. Vložte zpět objímku.
5. Zapojte spotřebič do zástrčky nebo ho zapněte pomocí pojistkové skříňky.

### Upozornění:

Pokud osvětlení nefunguje, zkontrolujte, zda byly žárovky správně vloženy.

## V případě poruchy

V případě jakýchkoliv dotazů nebo pokud dojde k poruše na spotřebiči, kontaktujte prosím zákaznický servis (viz zadní strana tohoto návodu).

Při hovoru sdělte pracovníkům zákaznického servisu následující informace:

č. E	č. FD
------	-------

Do výše uvedených políček si запиšte příslušná čísla. Čísla E (č. výrobku) a FD (datum výroby) naleznete na typovém štítku uvnitř odsavače par za vyjmutým filtračním rámem.

## Důležité pokyny

⚠ Vysloužilé spotřebiče neslouží jako pouhý odpad. Ekologickou likvidací se znovu získávají cenné suroviny. Před likvidací vysloužilého spotřebiče znemožněte jeho další použití.

⚠ Spotřebič vám byl doručen v ochranném přepravním materiálu. Veškerý obalový materiál je ekologický a recyklovatelný. Likvidujte obalové materiály ekologickým způsobem. O aktuálních způsobech likvidace se, prosím, informujte u svého odborného prodejce nebo na obecním úřadě.

⚠ Odsavač par lze použít v režimu s odvětráváním vzduchem nebo s cirkulací vzduchu.

⚠ Vždy namontujte odsavač par nad střed varné desky.

⚠ Minimální vzdálenost mezi elektrickou varnou deskou a spodní hranou odsavače par: **650 mm**.

⚠ Odsavač par nesmí být nainstalovaný nad vaříčem na tuhá paliva - možné nebezpečí požáru (např. odlétávající jiskry) - to neplatí, jestliže vaříč obsahuje **uzavřený nesnímatelný kryt** a jsou dodrženy veškeré národní předpisy.

⚠ Čím menší mezera je mezi odsavačem par a varnými zónami, tím větší je pravděpodobnost, že se budou na spodní části odsavače par tvořit kapky.

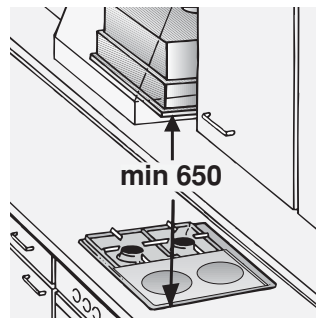
## Doplňkové informace týkající se plynových varných desek:

⚠ Při instalaci plynových varných desek musí být splněny příslušné národní zákonné předpisy (např. v Německu: Technische Regeln Gasinstallation TRGI).

⚠ Vždy dbejte na soulad s platnými předpisy a montážním návodem poskytnutým od výrobce, dodaným spolu s plynovým spotřebičem.

⚠ Pouze jedna ze stran odsavače par smí být nainstalována po boku vysoké jednotky nebo stěny. Mezera musí činit min. 50 mm.

⚠ Minimální odstup plynových varných zón od horní hrany trojnožky a spodní hrany odsavače par: **650 mm**.



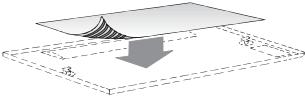
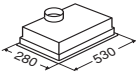
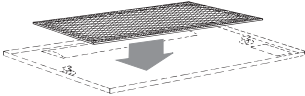
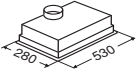
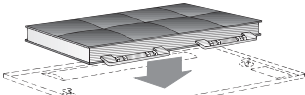
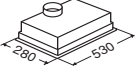
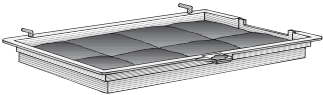
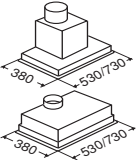
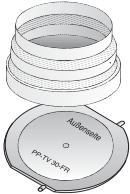
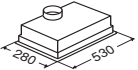
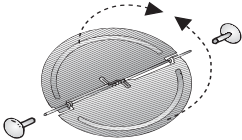
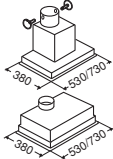
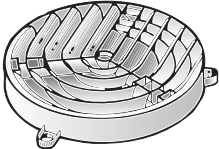

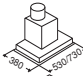











		<b>LZ 23000</b>
		<b>LZ 72040</b>
		<b>LZ 73040</b>
		<b>LZ 73050</b>
		<b>461423</b>
		<b>481051</b>
	  	<b>095660</b>

**CZ Ochrana životního prostředí****CZ****Ochrana životního prostředí**

Váš nový spotřebič je obzvláště energeticky úsporný. Zde naleznete tipy, jak můžete s jeho použitím ušetřit ještě více energie.

**Úspora energie**

- Během vaření zajistěte dostatečné větrání místnosti, aby odsavač par mohl účinně fungovat s nízkou hlučností.
- Upravte výkon ventilátoru tak, aby odpovídal intenzitě výparů z vaření. Používejte režim Intenzivní pouze tehdy, je-li to nezbytné. Nižší výkon ventilátoru znamená nižší spotřebu energie.
- Jestliže jsou výpary intenzivní, zvolte ve správnou chvíli vyšší výkon ventilátoru. Jestliže se výpary již rozprostřely do místnosti, odsavač par musí být zapnutý déle.
- Pokud již nebudete odsavač par potřebovat, vypněte ho.
- Pokud nepotřebujete používat osvětlení, rovněž ho vypněte.
- Očistěte a případně vyměňte filtr v pravidelných intervalech, zvýšíte tak účinnost odsavače par a zamezíte nebezpečí vzniku požáru.

## Informační list výrobku související s „NAŘÍZENÍM KOMISE V PŘENESENÉ PRAVOMOCI (EU) č. 65/2014“

Značka: Siemens
Identifikační značka modelu: LB75564
Roční spotřeba energie: 107,5 kWh/rok
Třída spotřeby energie: D
Účinnost proudění tekutin: 17,4
Třída účinnosti proudění tekutin: D
Účinnost osvětlení: 9 lux/Watt
Třída účinnosti osvětlení: E
Účinnost filtrace tuků: 88,6 %
Třída účinnosti filtrace tuků: B
Průtok vzduchu při minimální / maximální rychlosti dostupné při běžném používání: 200,0 m <sup>3</sup> /h / 390 m <sup>3</sup> /h
Průtok vzduchu v intenzivním nebo zesíleném režimu: 640 m <sup>3</sup> /h
Vzduchem šířené akustické emise ve formě akustického výkonu A při minimální / maximální rychlosti dostupné při běžném používání: 42 dB / 56 dB
Vzduchem šířené akustické emise ve formě akustického výkonu A v intenzivním nebo zesíleném režimu: 69 dB
Spotřeba ve vypnutém stavu: 0,00 W
Spotřeba v pohotovostním režimu: 0,00 W

## Záruční podmínky

společnosti BSH domácí spotřebiče s.r.o.

### 1. Záruka

Na tento výrobek je v souladu § 2113 a násl. zákona č. 89/2012 Sb., občanský zákoník, v platném znění, poskytována **záruka za jakost 24 měsíců** (dále jen „záruka“), která běží zpravidla od odevzdání výrobku zákazníkovi. Pokud byla sjednána delší záruka, řídí se tato speciálními pravidly.

Záruka 24 měsíců je poskytována pouze zákazníkovi spotřebiteli a jen na výrobek k **běžnému užívání v domácnosti**. Zákazníkovi podnikateli nebo jiné právnické osobě je poskytnuta 24 měsíční záruka za předpokladu, že se koupě netýká jeho podnikatelské činnosti (např. prádelna, ubytovací služby, restaurační zařízení apod.), způsob užívání je obdobný užívání v domácnosti a výrobek není prokazatelně přetěžován (kumulativně); v ostatních případech je poskytována záruka v délce 6 měsíců. Společnost BSH domácí spotřebiče s.r.o. si vyhrazuje právo omezit plnění záruky nad rámec 6 měsíců v případě, že bude zjevné, že spotřebič není provozován v souladu s výše uvedenými podmínkami.

### 2. Pořizovací doklad a záruční list

Základním průkazem práv zákazníka je **pořizovací doklad** (paragon, faktura, leasingová smlouva apod.). Pokud byl při prodeji vydán **záruční list**, je tento součástí výrobku s výrobním číslem uvedeným na přední straně tohoto záručního listu. Nedílnou součástí záručního listu je pořizovací doklad. Zákazník si ve vlastním zájmu pořizovací doklad i záruční list pečlivě uschovává.

Bezplatný záruční servis je možno poskytnout jen v případě předložení pořizovacího dokladu nebo v případě prodloužené záruky i vyplněného záručního listu a vystaveného certifikátu, pokud byl vydán. Záruční list vyplňuje prodejce a je v zájmu zákazníka zkontrolovat správnost a úplnost uvedených údajů. Záruční list je platný pouze v originálu, na kopie nebude brán zřetel.

### 3. Uplatnění záruky

Zákazník má v rámci poskytnuté záruky právo na bezplatné, včasné a řádné odstranění reklamované vady výrobku, a to opravou, popřípadě – není-li to vzhledem k povaze (tzn. příčině i projevu) vady neúměrné – právo na výměnu výrobku nebo jeho vadné součásti. Za zákonem stanovených podmínek může být poskytnuta sleva na výrobku anebo může být výrobek vrácen.

Záruční oprava se vztahuje výhradně na vady, které vzniknou průkazně v době platné záruky. Takto vzniklé vady je oprávněně odstraněn pouze **autorizovaný servis**. Uplatnit záruku může zákazník u autorizovaného servisu nebo v prodejně, kde byl výrobek zakoupen, a to bez zbytečného odkladu, nejpozději však do konce záruční doby. Zvolí-li zákazník jiný, než nejbližší autorizovaný servis, bude na něm, aby nesl v souvislosti s tím zvýšené náklady.

Autorizovaný servis posoudí oprávněnost reklamace a podle povahy vady výrobku rozhodne o způsobu řešení reklamace.

Seznam autorizovaných servisů je k dispozici na <http://www.siemens-home.bsh-group.com/cz>.

Doba, po kterou zákazník nemůže výrobek z důvodu vady používat, se do záruční doby nepočítá. O tuto dobu se záruční doba prodlužuje. Při výměně se **běh záruční doby** neobnovuje. Při opravě nedochází k běhu nové záruční doby týkající se opravené součásti či součástíky.

Po provedení záruční opravy je autorizovaný servis povinen vydat zákazníkovi čitelnou kopii opravního listu. **Opravní list** slouží k prokazování práv zákazníka, proto je ve vlastním zájmu zákazníka před podpisem opravního listu zkontrolovat jeho obsah a kopii opravního listu pečlivě uschovat.

Zákazník je povinen poskytnout autorizovanému servisu **součinnost** k ověření existence reklamované vady a k jejímu odstranění (včetně odpovídajícího potřebného vyzkoušení nebo demontáže výrobku).

Při uplatnění reklamace předá zákazník **výrobek čistý** v souladu s hygienickými předpisy nebo obecnými hygienickými zásadami včetně všech jeho součástí a příslušenství, umožňujících takové ověření a odstranění vady. V případě, že výrobek nedodá kompletní a je-li kompletnost výrobku nezbytná k zjištění existence reklamované vady a/nebo k jejímu odstranění, běh lhůty k vyřízení reklamace začíná až dodáním chybějících součástí.

## 4. Neoprávněnost reklamace

Reklamacie není oprávněná v případech, vznikla-li závada nebo poškození:

- a) prokazatelně nesprávným užíváním výrobku (např. v rozporu s návodem, s pokyny uvedenými na obalu výrobku či v záručním listě, užíváním v rozporu s obecně známými pravidly užívání předmětného výrobku, provedením při nesprávném napájecím napětí, připojování na nedovolené zdroje proudu, užíváním zboží v nevhodných podmínkách – vlhko, prašnost, extrémní tvrdost vody apod.) anebo jiným nesprávným jednáním uživatele (např. neodbornou instalací či zapojením);
- b) prokazatelně nedovolenými zásahy do přístroje (konstrukční nebo jiná úprava, neodborná montáž), živelnou katastrofou nebo mechanickým poškozením výrobku;
- c) nese-li předložený záruční list zjevné známky provedených změn údajů nebo je-li na výrobku odlišné výrobní číslo od toho, jež je uvedeno v záručním listě;
- d) u estetických komponentů, nezajišťujících funkčnost výrobku z důvodu:
  - transportního poškození nebo přemísťováním (poškrábání, promáčknutí, praskliny, rozbitá skla a police apod.)
  - nefunkčních estetických komponentů jako jsou madla, skla, ovládací spínače apod., které jsou důsledkem běžného opotřebení
  - změny barvy plastových komponentů (jedná se o běžný fyzikální chemický jev po čase používání)
  - vady spotřebních materiálů, u kterých je doba životnosti daná charakterem součástky (žárovky, vodní filtry, vzduchové, prachové filtry, uhlíkové filtry všeho druhu, akumulátory, baterie, apod.)
  - vady příslušenství a volitelné výbavy, způsobené nevhodnou manipulací nebo nepřiměřeným zacházením

Ze záručních oprav jsou vyloučeny případy běžné údržby nebo čištění, instalace, programování, kontroly parametrů výrobku.

## 5. Náhradní díly

Záruka na samostatně prodaný náhradní díl výrobku je poskytována v délce 6 měsíců, a to za předpokladu jeho odborné instalace.

## 6. Pozáruční servis

V případě placené pozáruční opravy provedené autorizovaným servisem se poskytuje záruka v délce 24 měsíců.

## 7. Rozšířená záruka nad rámec zákona

U spotřebičů (pračky, myčky) sériově vybavených systémem **Aqua-Stop** (patent BSH) je výrobcem poskytnuta záruka na škody způsobené chybou tohoto systému. Na tyto škody je zákazníkovi spotřebiteli poskytnuta náhrada, a to po celou dobu životnosti spotřebiče. Vyloučena je náhrada škody v případě, kdy nebyl spotřebič zapojen do elektrického obvodu pod proudem.

## 8. Upozornění pro prodejce

Prodejce je povinen vyplnit správně a úplně záruční list v den prodeje výrobku. Při případné předprodejní reklamaci je třeba předložit řádně vyplněný reklamační protokol a požizovací doklad (fakturu).

## 9. Ochrana osobních údajů

Osobní údaje zákazníka kupujícího budou použity výhradně k účelům pro zpracování objednávek a k případnému vyřízení záruky v souladu se zák. č. 101/2000 Sb., o ochraně osobních údajů.

## 10. Prohlášení o hygienické nezávadnosti výrobků

Všechny výrobky distribuované společností BSH domácí spotřebiče s.r.o. a přicházející do styku s potravinami splňují požadavky o hygienické nezávadnosti dle zákona č.258/2000 Sb., vyhlášky 38/2001 Sb. Toto prohlášení se vztahuje na všechny výrobky přicházející do styku s potravinami uvedené v aktuálním ceníku společnosti BSH domácí spotřebiče s.r.o.

### Ujištění dovozce o vydání prohlášení o shodě

Vážený zákazníku,  
dle § 13, odst.5 zákona č.22/1997 Sb. Vás ujišťujeme, že na všechny výrobky distribuované společností BSH domácí spotřebiče s.r.o. našim obchodním partnerům bylo vydáno prohlášení o shodě ve smyslu zákona č. 22/1997 Sb a nařízení vlády č. 17/2003 Sb., 616/2006 Sb. a 22/2003 Sb. a příslušných nařízení vlády. Toto ujištění dovozce o vydání prohlášení o shodě se vztahuje na všechny výrobky včetně plynových spotřebičů, které jsou obsaženy v aktuálním ceníku firmy BSH domácí spotřebiče s.r.o.



# B/S/H/

## **Kontakt na servis domácích spotřebičů SIEMENS**

BSH domácí spotřebiče s.r.o.  
Radlická 350  
158 00 Praha 5

Příjem oprav  
Tel.: +420 251 095 546  
Email: [opravy@bshg.com](mailto:opravy@bshg.com)

Objednávky příslušenství a náhradních dílů  
Tel.: +420 251 095 556  
Email: [dily@bshg.com](mailto:dily@bshg.com)

Zákaznické poradenství  
Tel.: +420 251 095 555  
Email: [siemens.spotrebice@bshg.com](mailto:siemens.spotrebice@bshg.com)

Aktuální informace o servisu naleznete na internetových stránkách

<http://www.siemens-home.bsh-group.com/cz>.

Zde máte možnost sjednat opravu pomocí online formuláře.

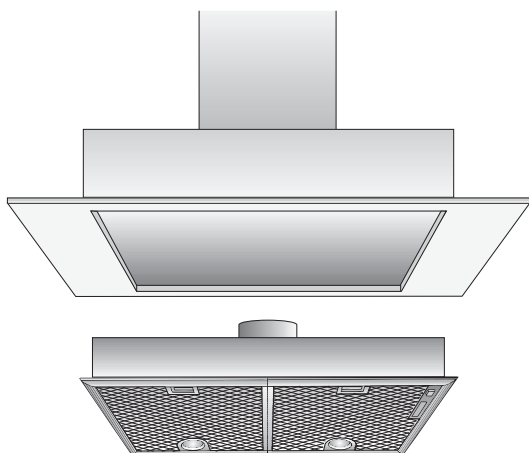
# SIEMENS

Odsávač pár

# LB75564

Návod na použitie  
a montážny návod

sk





## Návod na použitie

### Prevádzkové režimy

#### Prevádzka s odvetrávaním vzduchu

- ❑ Ventilátor odvádza nasatý vzduch do odsávača pár, kde prejde tukovým filtrom, po čom je vzduch odvedený von z miestnosti.
- ❑ Tukový filter absorbuje tuk obsiahnutý v pare, ktorá sa vytvára počas varenia.
- ❑ V kuchyni nezostane takmer žiadna mastnota ani zápach.

#### Prevádzka s cirkuláciou vzduchu

- ❑ Pre prevádzku v tomto režime musí byť nainštalovaný aktívny uhlíkový filter (pozrite „Filtre a údržba“).

**Aktívny uhlíkový filter je možné zakúpiť v špecializovaných predajniach** (pozrite „Zvláštne príslušenstvo“ na poslednej strane).

- ❑ Ventilátor odvádza nasatý vzduch do odsávača pár, kde prejde tukovým filtrom a aktívnym uhlíkovým filtrom, po čom sa čistý vzduch privádza späť do kuchyne.
- ❑ Tukový filter absorbuje tuk obsiahnutý v pare, ktorá sa vytvára počas varenia.
- ❑ Aktívny uhlíkový filter absorbuje všetok zápach.

### Pred prvým použitím vášho spotrebiča

#### Dôležité pokyny

Tento odsávač pár je vyrobený v súlade s príslušnými bezpečnostnými predpismi.

**Opravy** smú vykonávať iba kvalifikovaní odborníci.

⚠ Výmenu poškodeného sieťového kábla smie vykonávať iba výrobca, jeho zákaznicky servis alebo iná obdobne kvalifikovaná osoba. Len tak je možné zabrániť prípadnému zraneniu.

**Neodborné opravy môžu viesť k vážnemu ohrozeniu používateľa.**

⚠ Deti a osoby so zníženými fyzickými, sensorickými alebo mentálnymi schopnosťami nesmú spotrebič prevádzkovať bez dozoru. Spotrebič nie je určený na hranie, deti by pri jeho obsluhu mali byť pod dohľadom.

⚠ Spotrebič by mal pripojiť k sieti a uviesť do prevádzky iba kvalifikovaný odborník.

⚠ Obalový materiál riadne zlikvidujte (pozrite „Montážny návod“).

⚠ Chybné žiarovky vždy vymeňte, aby ste zabránili preťaženiu ostatných žiaroviek.

### Pred prvým použitím vášho spotrebiča

⚠ V prípade použitia odsávača pár musí vždy byť nainštalované osvetlenie.

⚠ Nikdy odsávač pár neprevádzkujte bez tukového filtra.

⚠ Horúci olej a tuk sa rýchlo vznietia.

Ak pri varení používate tuk alebo olej, napr. pri smažení hranolčiek atď., varnú dosku nikdy nenechávajte bez dozoru.

⚠ Neflambujte pokrmy priamo pod odsávačom pár.

! Tukový filter by sa kvôli plameňom mohol vznietiť.

⚠ Varné zóny musia byť vždy zakryté riadom.

⚠ Obmedzenie sa vzťahuje na odsávač pár používaný s horákom na tuhé palivá (uhlie, drevo atď.) (pozrite Montážny návod).

#### Plynové varné dosky/plynové variče

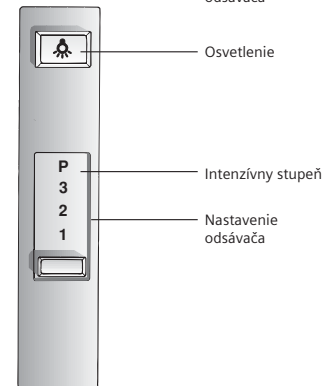
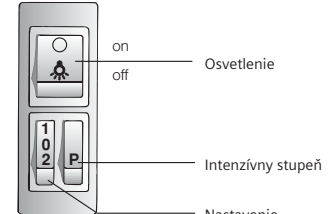
⚠ Nepoužívajte všetky plynové varné zóny dlhší čas naraz (max. 15 minút) na najvyšší výkon, pri kontakte s povrchom by mohlo dôjsť k nebezpečenstvu popálenia alebo k poškodeniu odsávača pár. Ak je odsávač pár umiestnený nad plynovou varnou doskou a ak používate tri a viac varných zón súčasne, prevádzkujte odsávač pár na maximálny výkon.

### Použitie odsávača pár

⚠ Najúčinnějšíou metódou odstránenia pár, ktoré sa vytvárajú v priebehu varenia, je táto:

- ❑ **Zapnite odsávač pár**, hneď ako začnete variť.
- ❑ **Vypnite odsávač** až niekoľko minút po ukončení varenia.

#### Ovládacie prvky podľa rozličných modelov



**Upozornenie:** Osvetlenie je možné kedykoľvek zapnúť, a to aj keď je odsávač vypnutý.

**Môžete použiť rôzne druhy tukových filtrov, ktoré absorbujú tuk obsiahnutý v pare vytvorenej počas varenia.**

### Fľisový tukový filter

Fľitračná vložka je vyrobená z materiálu, ktorý je sám o sebe nehorľavý.

#### Varovanie:

Pokiaľ sa však filter začne plniť tukom, postupne sa stáva horľavým. Táto skutočnosť môže tiež negatívne ovplyvniť účinnosť odsávača pár.

#### Dôležité:

Výmenou fľisového filtra v patričných intervaloch zabránite možnosti vznietenia, spôsobeného následkom zvýšeného tepla pri smažení či pečení pokrmov.

### Výmena fľisového filtra:

❑ Pri bežných prevádzkových podmienkach (1 až 2 hodiny denne) je potrebné vymeniť fľisový filter každých 8 až 10 týždňov. Potlačené fľisové filtre je potrebné vymeniť najneskôr vtedy, keď začne blednúť pôvodná farba na filteri.

❑ **Používajte iba originálne náhradné filtre.**

Zaistíte tak súlad s bezpečnostnými opatreniami a čo najúčinnejší výkon odsávača pár.

### Likvidácia starého fľisového tukového filtra:

⚠ Fľisové tukové filtre neobsahujú žiadne látky znečisťujúce životné prostredie. Je možné ich skompostovať a zlikvidovať ako bioodpad.

### Kovový tukový filter

Fľitračná vložka je vyrobená z nehorľavého materiálu.

#### Varovanie:

Pokiaľ sa však začne plniť tukom, postupne sa filter stáva horľavým. Táto skutočnosť môže tiež negatívne ovplyvniť účinnosť odsávača pár.

#### Dôležité:

Kovový tukový filter pravidelne čistite.

### Čistenie kovového filtra:

Pri bežných prevádzkových podmienkach (1 až 2 hodiny denne) je potrebné vyčistiť kovový filter každých 8 až 10 týždňov.

❑ Filter je možné umývať v umývačke riadu. Môže však dôjsť k miernemu zafarbeniu filtra.

#### Dôležité:

Kovové filtre, ktoré sú naplnené tukom, nečistíte spolu s riadom a podobným náčiním.

❑ Ak sa chystáte fľitračnú vložku vyčistiť ručne, najprv ju na niekoľko hodín namočte do horúcej vody obsahujúcej prostriedok na umývanie riadu. Očistite filter kefkou a riadne ho opláchnite a nechajte oschnúť.

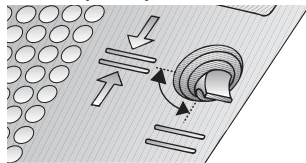
❑ **Používajte iba originálne náhradné filtre.**

Zaistíte tak najúčinnejší výkon odsávača pár.

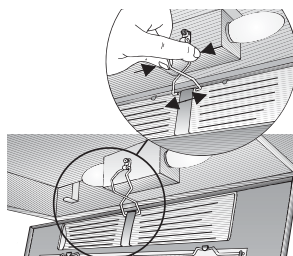
### Montáž a demontáž kovového tukového filtra

#### Odsávače pár s fľitračnou vložkou:

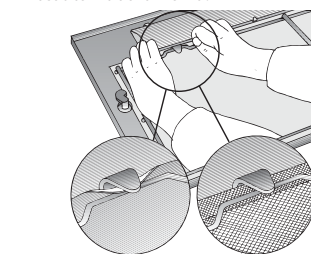
1. Rukoväti na ľavej a pravej strane fľitračnej mriežky otočte.



2. Stlačte pružinu a vyberte fľitračný rám.



3. Vyberte fľitračnú mriežku a znovu nasadte fľitračnú vložku.



4. Nainštalujte fľitračný rám v opačnom poradí.

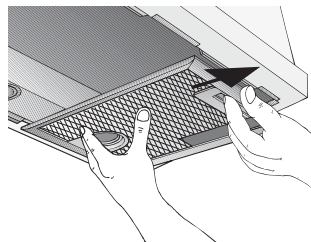
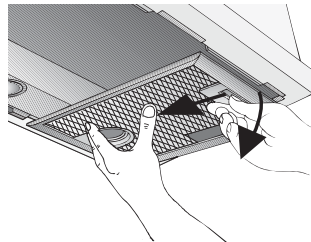
⚠ Pripojte späť pružinu.

⚠ Ľavá aj pravá strana fľitračného rámu musí byť správne nasadená!

**Odsávače pár s dvoma fľitračnými vložkami:**

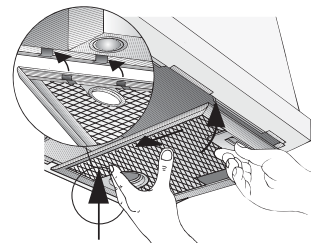
**Varovanie:** Halogénové žiarovky musia byť vypnuté a vychladené.

1. Uvoľnite stlačenia na tukovom filteri v smere šípky a posuňte tukový filter mierne dole. Uvoľnite tukový filter pritiahnutím k sebe.



2. Tukové filtre očistite.

3. Vložte tukové filtre späť.



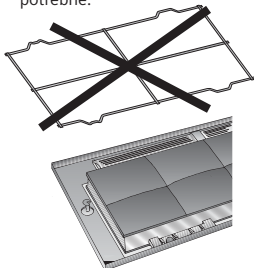
## Aktívny uhlíkový filter

### Vybratie a montáž aktívneho uhlíkového filtra:

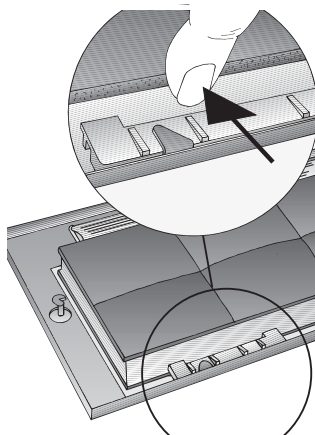
#### Odsávače pár s filtračnou vložkou:

##### 1. Vyberte filter, pozrite „tukový filter“.

- Ak je inštalovaný aktívny uhlíkový filter, použitie mriežky už nie je potrebné.



##### 2. Položte aktívny uhlíkový filter na filtračnú vložku a zacvaknite.



##### 3. Nainštalujte filtračný rám.

- Pozrite „Tukový filter“

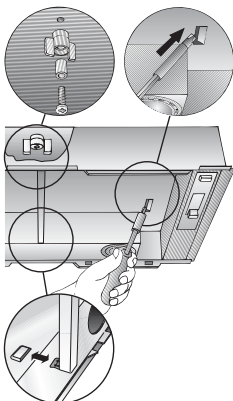
#### Odsávače pár s dvoma filtračnými vložkami:

##### 1. Vyberte filtračnú vložku.

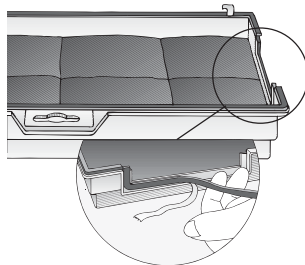
- Pozrite „Tukový filter“

##### 2. Vložte do krídlovej matice skrutku a dutinku so skrutkou naskrutkujte doprostred spodnej časti (tento krok je nutný iba pri prvej inštalácii). Skrutka, dutinka a krídlová matica sú teraz obklopené aktívnym uhlíkovým filtrom.

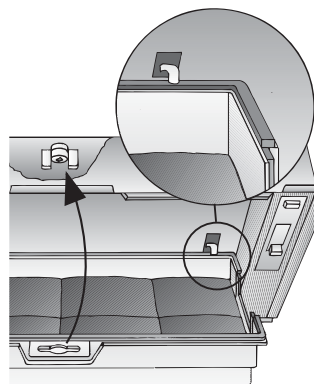
##### 3. Použitím skrutkovača stlačte dve príchytky na spodnej časti. Ak bola nainštalovaná dištančná lišta, je potrebné ju vybrať.



##### 4. Aktívny uhlíkový filter utesnite páskou príloženého tesnenia.



##### 5. Aktívny uhlíkový filter vložte do zadnej časti, zložte a uzamknite uprostred krídlovej matice. Ak bola vybratá dištančná lišta, je potrebné ju znovu nainštalovať.



##### 6. Vložte dva filtračné krúžky.

#### Vybratie aktívneho uhlíkového filtra:

- Aktívny uhlíkový filter je možné vybrať vykonaním vyššie uvedených krokov v opačnom poradí.

#### Výmena aktívneho uhlíkového filtra:

Pri bežných prevádzkových podmienkach (1 až 2 hodiny denne) je potrebné vymeniť aktívny uhlíkový filter cca raz ročne.

Aktívny uhlíkový filter je možné zakúpiť v ŠPECIALIZOVANÝCH PREDAJNIACH (pozrite „Zvláštne príslušenstvo“ na poslednej strane).

**Používajte iba originálne filtre.** Zaisťte tak optimálny výkon spotrebiča.

#### Likvidácia starého aktívneho uhlíkového filtra:

Aktívne uhlíkové filtre neobsahujú žiadne látky znečisťujúce životné prostredie. Je možné ich zlikvidovať ako bežný odpad.

Odsávač pár vypnite a zaistite vytiahnutím sieťovej zástrčky alebo vypnutím hlavného vypínača.

- ❑ Zároveň pri výmene tukového filtra (pozrite „Filtre a údržba“) očistite zo všetkých prístupných častí pláštá všetky stopy mastnoty. Výrazne tak znížite nebezpečenstvo požiaru a zaistíte tak najúčinnjší výkon odsávača pár.
- ❑ Očistíte odsávač pár pomocou prostriedku na umývanie riadu alebo jemným čistiacim prostriedkom na sklá.
- ❑ V prípade nadmerného znečistenia spotrebiča (zaschnuté škvryny) použite tekutý čistiaci prostriedok na sklá.
- ❑ Zaschnuté nečistoty nezoškrabujte, iba ich utrite vlhkou handričkou.
- ❑ Nepoužívajte žiadne hrubé čistiace prostriedky.

**Varovanie:** Očistíte jednotlivé časti iba prostriedkom na umývanie riadu a mäkkou, vlhkou handričkou.

**Lakované povrchy, hliník a plast:**

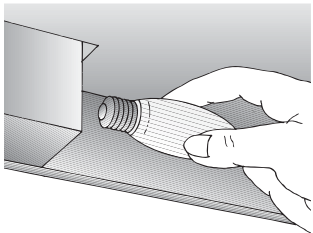
- ❑ Nepoužívajte žiadne drôtené či brúsne čistiace hubky.
- ❑ Nepoužívajte suché handričky.
- ❑ Nepoužívajte prostriedky na odstránenie hrdze ani kyselinotvorné či zásadité čistiace prostriedky.
- ❑ **Upozornenie:**  
Na plastové časti nepoužívajte žiadny alkohol (lieh), povrch spotrebiča by mohol zmatnieť.

❑ **Varovanie!**

Zaistíte dostatočné vetranie kuchyne. V blízkosti spotrebiča nikdy nepoužívajte otvorený plameň.

### Výmena žiaroviek

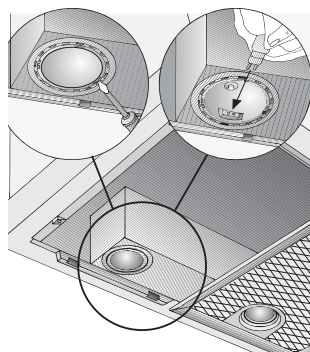
1. Odsávač pár vypnite a zaistite vytiahnutím sieťovej zástrčky alebo vypnutím hlavného vypínača.
2. Vyberte filtračný rám.
  - ❑ Pozrite „Tukový filter“
3. Vymeňte žiarovku (bežná žiarovka s vláknom, max. 40 W s objímkou E14).



4. Nainštalujte filtračný rám.
  - ❑ Pozrite „Tukový filter“

### Halogénové žiarovky:

1. Odsávač pár vypnite a zaistite vytiahnutím sieťovej zástrčky alebo vypnutím hlavného vypínača.
  - ⚠ Po zapnutí sa halogénové žiarovky veľmi zahrievajú. I po vypnutí spotrebiča je stále nebezpečné dotýkať sa žiaroviek kvôli prípadnému popáleniu.
2. Vyberte žiarovku z objímky pomocou skrutkovača alebo podobného nástroja.
3. Vymeňte halogénovú žiarovku (bežná halogénová žiarovka, 12 V, max. 20 wattov, objímka G4).  
**Varovanie:** pozrite zapojenie objímky. Pomocou čistej handričky žiarovku vyberte.



4. Vložte späť objímku.
5. Zapojte spotrebič do hlavného vedenia alebo ho zapnite pomocou poistkovej skrinky.

**Upozornenie:**

Pokiaľ osvetlenie nefunguje, skontrolujte, či boli žiarovky správne vložené.

### V prípade poruchy

V prípade akýchkoľvek otázok, alebo pokiaľ dôjde k poruche na spotrebiči, prosím, kontaktujte zákaznícky servis (pozrite zadnú stranu tohto návodu).

Pri hovore oznámte pracovníkom zákazníckeho servisu nasledujúce informácie:

č. E	č. FD
------	-------

Do vyššie uvedených políček si zapíšte príslušné čísla. Číslo E (č. výrobku) a FD (dátum výroby) nájdete na typovom štítku vnútri odsávača pár za vybraťm filtračným rámom.

### Dôležité pokyny

⚠ Staré spotrebiče neslúžia iba ako odpad. Ekologickou likvidáciou sa znovu získavajú cenné suroviny. Pred likvidáciou starého spotrebiča znemožnite jeho ďalšie použitie.

⚠ Spotrebič vám bol doručený v ochrannom prepravnom materiáli. Všetok obalový materiál je ekologický a recyklovateľný. Likvidujte obalové materiály ekologickým spôsobom. O aktuálnych spôsoboch likvidácie sa, prosím, informujte u svojho odborného predajcu alebo na obecnom úrade.

⚠ Odsávač pár je možné použiť v režime s odvetrávaním vzduchu alebo s cirkuláciou vzduchu.

⚠ Vždy namontujte odsávač pár nad stred varnej dosky.

⚠ Minimálna vzdialenosť medzi elektrickou varnou doskou a spodnou hranou odsávača pár: **650 mm**.

⚠ Odsávač pár sa nesmie nainštalovať nad varičom na tuhé palivá – možné nebezpečenstvo požiaru (napr. odletujúce iskry) – to neplatí, ak varič obsahuje **uzatvorený, nesnímateľný kryt** a dodržiujú sa všetky národné predpisy.

⚠ Čím menšia medzera je medzi odsávačom pár a varnými zónami, tým väčšia je pravdepodobnosť, že sa budú na spodnej časti odsávača pár tvoriť kvapky.

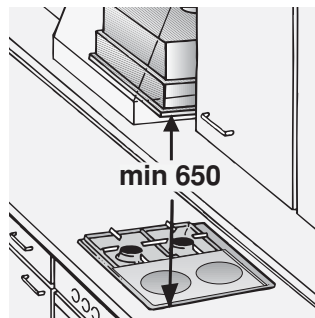
### Doplnkové informácie týkajúce sa plynových varných dosiek:

⚠ Pri inštalácii plynových varných dosiek musia byť splnené príslušné národné zákonné predpisy (napr. v Nemecku: Technische Regeln Gasinstallation TRGI).

⚠ Vždy dbajte na súlad s platnými predpismi a montážnym návodom poskytnutým od výrobcu, dodaným spolu s plynovým spotrebičom.

⚠ Iba jedna zo strán odsávača pár sa smie nainštalovať po boku vysokej jednotky alebo steny. Medzera aspoň 50 mm.

⚠ Minimálny odstup plynových varných zón od hornej hrany trojnožky a spodnej hrany odsávača pár: **650 mm**.



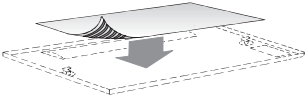
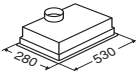
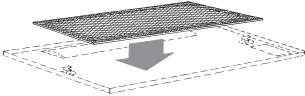
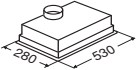
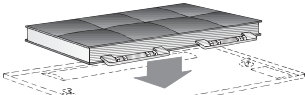
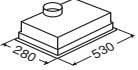
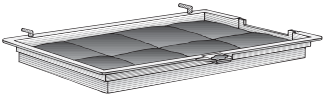
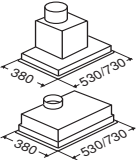
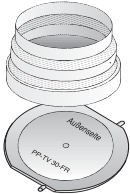
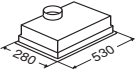
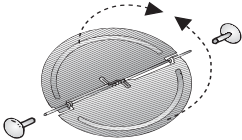
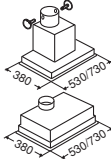
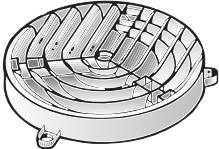

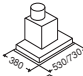











		<p><b>LZ 23000</b></p>
		<p><b>LZ 72040</b></p>
		<p><b>LZ 73040</b></p>
		<p><b>LZ 73050</b></p>
		<p><b>461423</b></p>
		<p><b>481051</b></p>
	  	<p><b>095660</b></p>

**sk Ochrana životného prostredia****sk****Ochrana životného prostredia**

Váš nový spotrebič je obzvlášť energeticky úsporný. Tu nájdete tipy, ako môžete s jeho použitím ušetriť ešte viac energie.

**Úspora energie**

- Počas varenia zaistite dostatočné vetranie miestnosti, aby odsávač pár mohol účinne fungovať s nízkou hlučnosťou.
- Upravte výkon ventilátora tak, aby zodpovedal intenzite výparov z varenia. Používajte režim Intenzívny iba vtedy, keď je to nevyhnutné. Nižší výkon ventilátora znamená nižšiu spotrebu energie.
- Ak sú výpary intenzívne, zvolte v správnej chvíli vyšší výkon ventilátora. Ak sa výpary už rozptýlili do miestnosti, odsávač pár musí byť zapnutý dlhšie.
- Pokiaľ ho už nepotrebuje používať, odsávač pár vypnite.
- Pokiaľ nepotrebuje používať osvetlenie, tiež ho vypnite.
- Očistite a prípadne vymeňte filter v pravidelných intervaloch, zvýšite tak účinnosť ventilačného systému a zamedzte nebezpečenstvu vzniku požiaru.

## Informačný list výrobku súvisiaci s DELEGOVANÝM NARIADENÍM KOMISIE (EÚ) č. 65/2014

Značka: Siemens
Identifikačné označenie modelu: LB75564
Ročná spotreba elektrickej energie: 107,5 kWh/rok
Trieda spotreby energie: D
Účinnosť dynamiky prúdenia: 17,4
Trieda účinnosti dynamiky prúdenia: D
Účinnosť osvetlenia: 9 lux/Watt
Trieda účinnosti osvetlenia: E
Účinnosť filtrovania mastnôt: 88,6 %
Trieda účinnosti filtrovania mastnôt: B
Prúdenie vzduchu pri minimálnej / maximálnej rýchlosti počas obvyklého používania: 200,0 m <sup>3</sup> /h / 390 m <sup>3</sup> /h
Prietok vzduchu pri intenzívnom alebo zosilnenom nastavení: 640 m <sup>3</sup> /h
Vzduchom prenášané akustické emisie intenzity zvuku vážené podľa krivky A pri minimálnej / maximálnej rýchlosti dostupnej počas obvyklého používania: 42 dB / 56 dB
Vzduchom prenášané akustické emisie intenzity zvuku vážené podľa krivky A pri intenzívnom alebo zosilnenom nastavení: 69 dB
Spotreba energie v režime vypnutia: 0,00 W
Spotreba energie v režime pohotovosti: 0,00 W

Dovozca: BSH domáci spotrebiče s.r.o.  
Radlická 350  
158 00 Praha 5

Výrobok:	Produktové číslo: E-Nr.
	Poradové číslo: FD
Dátum predaja, pečiatka, podpis	Dátum montáže, pečiatka, podpis

Predajca je povinný úplne a čitateľne vyplniť všetky požadované údaje v záručnom liste v deň predaja spotrebiča. Neoddeliteľnou súčasťou tohto záručného listu je daňový doklad o predaji výrobku.

Záručný list je dokladom práv spotrebiteľa v zmysle Občianskeho zákonníka. Je súčasťou výrobku s výrobným číslom uvedeným na prednej strane tohto záručného listu, zvlášť v prípadoch dlhších než zákonom daná záručná lehota je záručný list jedným z dokázateľných prostriedkov práv užívateľa. Je v záujme spotrebiteľa, aby si skontroloval správnosť a úplnosť všetkých uvedených údajov, ako i to, či dostal od predajcu záručný list so správnym označením pre uvedený druh výrobku.

Odporúča sa, aby výrobky montoval a uviedol do prevádzky autorizovaný servis, ktorý poskytuje záruku odbornej montáže, predvedenie a preskúšanie výrobku.

Montáž a inštalácia spotrebiča musí byť vykonaná v súlade s vyhláškou ÚBP SR č. 718/2002 Z. z. súvisiacich predpisov a noriem v platnom znení.

Pred montážou výrobku je nutné, aby boli splnené všetky podmienky pre pripojenie na inžinierske siete podľa platných noriem a podľa návodu na použitie.

### Zápisy o uskutočnených opravách:

Dátum objed. opravy	Dátum dokončenia	Číslo oprav. listu	Stručný opis poruchy



## Upozornenie pre predajcov

Predajca je povinný dať zákazníkovi platný doklad o predaji, kde bude uvedený dátum predaja a označenie spotrebiča, a súčasťou dokladu o kúpe tovaru je správne a úplne vyplnený záručný list v deň predaja výrobku. V prípade predpredajnej reklamácie je potrebné predložiť riadne vyplnený reklamačný protokol.

### Záručné podmienky

- na výrobok sa poskytuje záručná lehota **24 mesiacov** odo dňa zakúpenia výrobku kupujúcim
- spotrebiteľ je oprávnený chybu vytknúť do šiestich mesiacov od jej zistenia, najneskôr však do uplynutia záručnej lehoty
- pri reklamácií je podmienkou predložiť platný daňový doklad o kúpe výrobku (napr. pokladničný blok, faktúru a pod.)
- ak je výrobok používaný na iný než výrobcom stanovený účel alebo je výrobok používaný v rámci predmetu obchodnej činnosti, poskytuje sa záručná lehota 6 mesiacov odo dňa zakúpenia, keďže spotrebiče sú určené výhradne na použitie v domácnosti
- za chybu výrobku sa nepovažuje jeho nadmerné opotrebovanie a z toho vyplývajúce absencie niektorých pôvodných vlastností, ktoré boli spôsobené napr. zanedbaním bežnej údržby, čistenia, nadmerným používaním výrobku
- záručná lehota neplynie počas obdobia, keď kupujúci nemôže užívať tovar pre jeho chyby, za ktoré zodpovedá predávajúci
- ak nebude zistená žiadna porucha, na ktorú sa vzťahuje bezplatná záručná oprava, alebo bude zistená porucha nezavinená výrobcom, hradí náklady spojené s vyslaním servisného technika osoba, ktorá uplatnila nárok na túto opravu
- záručné opravy vykonávajú autorizované servisné strediská podľa zoznamu uvedeného v tomto záručnom liste

### Právo na bezplatnú opravu výrobku na náklady BSH domáci spotrebiče s.r.o., organizačná zložka Bratislava, zaniká, ak:

- je nečitateľný výrobný štítok alebo na výrobku chýba,
- údaje na doklade o predaji sa líšia od údajov uvedených na výrobnom štítku spotrebiča,
- výrobok bol namontovaný v rozpore s návodom na montáž, prípadne nebol dodržaný súlad s platnými STN alebo s návodom na obsluhu,
- výrobok bol neodborne namontovaný alebo nebol uvedený do prevádzky organizáciou oprávnenou v zmysle vyhlášky ÚBP SR č. 718/2002 Z. z., platí pre plynové spotrebiče a spotrebiče s elektrickým napájaním 400 V, ako i pre spotrebiče dodávané bez elektrického kábla, prípadne bez elektrickej koncovky,
- bola vykonaná konštrukčná zmena alebo zásah do výrobku neoprávnenou osobou,
- porucha na výrobku vznikla použitím neoriginálnych náhradných dielov alebo príslušenstva,
- ide o poškodenie: mechanické, nadmernou záťažou, v dôsledku vodného kameňa, neodborného zapojenia, živelnou pohromou, vonkajšími vplyvmi a pod.

### Vyhlasenie o hygienickej neškodnosti výrobku

**Všetky výrobky** distribuované spoločnosťou BSH domáci spotrebiče s.r.o., organizačná zložka Bratislava, prichádzajúce do styku s potravinami **spĺňajú požiadavky** o hygienickej neškodnosti podľa **európskej normy EC 1935/2004**. Toto vyhlásenie sa vzťahuje na všetky výrobky prichádzajúce do styku s potravinami uvedené v aktuálnom cenníku BSH domáci spotrebiče s.r.o., organizačná zložka Bratislava.



Symbol uvedený na výrobku alebo jeho obale upozorňuje na to, že výrobok po skončení jeho životnosti nepatrí k bežnému domácejmu odpadu, ale ho treba odovzdať do špeciálnej zberne odpadu na recyklovanie elektrických alebo elektronických spotrebičov. Vašou podporou správnej likvidácie pomáhate opäť získať cenné suroviny a chrániť tak životné prostredie. Ďalšie informácie o recyklovaní tohto výrobku získate na miestnom úrade, v zberni odpadu alebo v združení Envidom, ktoré zabezpečuje zber, prepravu, spracovanie, recykláciu a ekologické zneškodňovanie elektroodpadu v zmysle zákona.

## **Uistenie dovozcu o vydaní vyhlásenia o zhode**

Vážený zákazník,

Podľa zákona č. 264/1999 Z. z. Vás uistujeme, že na všetky výrobky distribuované spoločnosťou BSH domáci spotrebiče s. r. o. našim obchodným partnerom, bolo vydané prehlásenie o zhode v zmysle zákona č. 264/1999 Z. z. a príslušných nariadení vlády. Toto uistenie dovozcu o vydaní prehlásenia o zhode sa vzťahuje na všetky výrobky vrátane plynových spotrebičov, ktoré sú obsiahnuté v aktuálnom cenníku firmy BSH domáci spotrebiče s. r. o.

## **Kontakt na servis domácich spotrebičov SIEMENS**

### **Dodávateľ:**

BSH domácí spotřebiče s.r.o.- organizačná zložka Bratislava

BSH domácí spotřebiče s.r.o.  
Radlická 350  
158 00 Praha 5

### **Príjem opráv:**

Tel.: +421 244 450 808  
Email: **opravy@bshg.com**

### **Objednávky príslušenstva a náhradných dielov:**

Tel.: +421 244 452 041  
Email: **dily@bshg.com**

### **Zákaznícke poradenstvo:**

Tel.: +421 244 452 041  
Email: **siemens.spotrebice@bshg.com**

Aktuálne informácie o servise nájdete na internetových stránkách

**<http://www.siemens-home.bsh-group.com/sk>**.

Tu máte možnosť si dojednať opravu pomocou online formulára.

