



**Komínový odsavač par,
nakloněný design**
DWK67IM60



BOSCH

[cz] Návod k použití a montážní návod



Obsah

NÁVOD K POUŽITÍ	2	 Čištění a údržba	7
 Použití podle určení	2	 Co dělat v případě poruchy?	9
 Důležité bezpečnostní pokyny	3	 Zákaznický servis	9
 Ochrana životního prostředí	5	MONTÁŽNÍ NÁVOD	11
 Druhy provozu	5	 Důležité bezpečnostní pokyny	12
 Obsluha spotřebiče	6	 Všeobecné pokyny	14

NÁVOD K POUŽITÍ

Doplňující informace o výrobcích, příslušenství, náhradních dílech a službách můžete najít na: www.bosch-home.com/cz

Použití podle určení

Pozorně si přečtěte tento návod k použití. Jenom tak můžete váš spotřebič bezpečně a správně obsluhovat. Veškeré dokumenty si pečlivě uschovejte pro pozdější použití nebo pro případného dalšího majitele.

Spotřebič lze používat pouze po správné instalaci dle přiloženého montážního návodu. Osoba provádějící instalaci je odpovědná za bezchybnou funkčnost spotřebiče v místě instalace.

Spotřebič je určen pouze pro použití v soukromé domácnosti nebo v domácnosti podobném prostředí. Spotřebič mějte během provozu neustále pod dozorem. Výrobce neodpovídá za případné škody způsobené nesprávným použitím či nesprávnou obsluhou spotřebiče.

Tento spotřebič je určen k použití v nejvyšší povolené nadmořské výšce 2000 m.

Děti starší 8 let a osoby se sníženými fyzickými, smyslovými nebo mentálními schopnostmi nebo osoby s nedostatkem zkušeností nebo vědomostí smí spotřebič používat pouze pod dohledem odpovědné osoby a nebo pokud byly odpovědnou osobou poučeny a pochopily rizika, která z použití spotřebiče mohou vyplývat.

Děti si se spotřebičem nesmí hrát. Čištění a uživatelskou údržbu nesmí bez dozoru provádět děti mladší 15 let.

Děti mladší 8 let věku by se měly zdržovat v bezpečné vzdálenosti od spotřebiče a napájecího vedení.

Po vybalení zkontrolujte, zda spotřebič není poškozen. Nepřipojujte spotřebič k síti, jestliže byl při přepravě poškozen.

Tento spotřebič není určen k použití s externími spínacími hodinami nebo s dálkovým ovládáním.

Důležité bezpečnostní pokyny

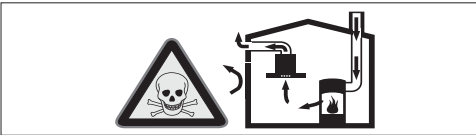
Upozornění Nebezpečí udušení!

Obalový materiál je pro děti nebezpečný. Obalový materiál neponechávejte dětem ke hraní.

Varování Nebezpečí ohrožení života!

Zpět nasávané spaliny mohou způsobit otravu.

Pokud spotřebič používáte v provozu na odvětrávání současně s uzavřenými spotřebiči paliv, zajistěte vždy dostatečný přívod čerstvého vzduchu.

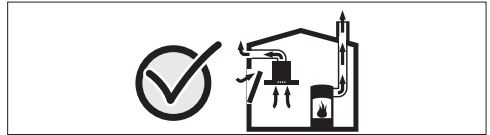


Zdroje topení závislé na přívodu vzduchu z místnosti (např. topná tělesa na plyn, olej, dřevo nebo uhlí, průtokové ohříváče, bojler) odebírají spalovací vzduch z místnosti, ve které jsou nainstalované, a spaliny odvádějí zařízením pro odvod spalin (např. komínem) ven.

Ve spojení se zapnutým odsavačem par se z kuchyně a sousedních místností odebírá vzduch - bez dostatečného přívodu vzduchu vzniká podtlak. Tím dojde ke zpětnému nasátí jedovatých plynů z komína nebo odtahové šachty do obytných místností.

- Proto je vždy nutné zajistit dostatečný přívod vzduchu.
- Samotná odtahová šachta nezajistí dodržování hraniční hodnoty.

Bezpečný provoz je možný pouze tehdy, když podtlak v místnosti s topným tělesem nepřekročí 4 Pa (0,04 mbar). Toho lze dosáhnout, pokud může do místnosti proudit vzduch potřebný pro spalování neuzavíratelnými otvory např. ve dveřích, oknech, v kombinaci s odtahovou šachtou nebo jinými technickými opatřeními.



Vždy se poraďte s odborníkem na odvětrávání, který může posoudit celkový systém větrání domu, a navrhně vám vhodné opatření pro větrání.

Pokud se odsavač par používá výhradně v režimu cirkulace vzduchu, je provoz možný bez omezení.

Varování Nebezpečí požáru!

- Usazeniny tuku v tukovém filtru se mohou vznítit. Tukový filtr pravidelně čistěte. Nikdy spotřebič neprovozujte bez tukového filtru.
- Usazeniny tuku v tukovém filtru se mohou vznítit. V blízkosti spotřebiče nikdy nepoužívejte otevřený plamen (např. flambování). Spotřebič se smí instalovat v blízkosti topného tělesa na pevná paliva (např. dřevo nebo uhlí) pouze tehdy, pokud je k dispozici uzavřený, neodnímatelný kryt. Nesmí odlétávat jiskry.
- Horký olej a tuk se může snadno vznítit. Horký olej a tuk nikdy nenechávejte bez dozoru. Vzniklý požár nikdy nehasťe vodou. Vypněte varnou zónu. Opatrně uhasťe plameny pomocí poklice, protipožární deky nebo podobného nástroje.
- Plynové varné desky bez nádoby produkují za provozu velké teplo. Může dojít k poškození nebo vznícení odsavače par umístěného nad nimi. Plynové varné desky používejte pouze tehdy, když jsou na nich nádoby.
- Při současném provozu několika plynových varných zón vzniká velké teplo. Může dojít k poškození nebo vznícení odsavače par umístěného nad nimi. Dvě plynové varné zóny nikdy nepoužívejte současně s největším plamenem déle než 15 minut. Velký hořák s více než 5 kW (Wok) odpovídá výkonu dvou plynových hořáků.

⚠ Varování

Nebezpečí popálení!

Jednotlivé části spotřebiče se během provozu zahřívají. Nikdy se rozpálených částí nedotýkejte. Děti se musí zdržovat v bezpečné vzdálenosti.

⚠ Varování

Nebezpečí úrazu!

- Součástky uvnitř spotřebiče mohou mít ostré okraje. Používejte ochranné rukavice.
- Předměty postavené na spotřebiči mohou spadnout. Nestavte na spotřebič žádné předměty.
- Světlo LED je velmi ostré a může poškodit zrak (riziková skupina 1). Nedívejte se přímo do zapnutého osvětlení LED déle než 100 sekund.

⚠ Varování

Nebezpečí úrazu!

Nebezpečí při otevírání a zavírání skleněného předního dílu. Do oblasti za skleněným dílem nesahejte a nedotýkejte se prsty pantů.

⚠ Upozornění

Riziko magnetizmu!

V předním dílu spotřebiče se nacházejí permanentní magnety. Mohou ovlivnit elektronické implantáty jako např. kardiostimulátory nebo inzulinové pumpy. Uživatelé elektronických implantátů nesmí pobývat ve vzdálenosti spotřebiče bližší než 10 cm od předního dílu spotřebiče.

⚠ Upozornění

Nebezpečí úrazu elektrickým proudem

- Poškozený spotřebič může způsobit zásah elektrickým proudem. Vadný spotřebič nikdy nezapínejte. Vytáhněte síťovou zástrčku nebo vypněte příslušný jistič v pojistné skříni. Volejte zákaznický servis.
- Neodborné opravy jsou nebezpečné. Opravy nebo výměnu síťového kabelu smějí provádět jen servisní technici vyškolení výrobcem. V případě vady spotřebiče jej vypněte a odpojte od elektrické sítě nebo vypněte pojistky. Volejte zákaznický servis.
- Pronikající vlhkost může způsobit zásah elektrickým proudem. Nepoužívejte žádné vysokotlaké nebo parní čističe.

Příčiny poškození

Varování!

Nebezpečí poškození korozí. Spotřebič při vaření vždy zapněte, zabráníte tak kondenzaci vody. Kondenzovaná voda může vést ke korozí.

Vadné žárovky vždy vyměňte, abyste zabránili přetížení ostatních žárovek.

Nebezpečí poškození proniknutím vlhkosti do elektroniky. Ovládací prvky nikdy nečistěte mokřým hadrem.

Při nesprávném čištění může dojít k poškození povrchu. Prvky z ušlechtilé oceli čistěte pouze ve směru broušení. Na ovládací prvky nepoužívejte prostředek na čištění ušlechtilé oceli.

Poškození povrchu agresivními nebo abrazivními čisticími prostředky. Nepoužívejte agresivní nebo abrazivní čisticí prostředky.

Nebezpečí poškození zpětným tokem kondenzátu. Odvětrávací kanál ze spotřebiče nainstalujte s mírným sklonem (sklon 1°).

Nebezpečí poškození následkem nesprávného nakládání s designovými prvky. Za designové prvky netahejte. Neumísťujte na tyto prvky žádné předměty ani na ně žádné předměty nevěste.

Ochrana životního prostředí

Váš nový spotřebič je obzvláště energeticky úsporný. Zde naleznete tipy, jak můžete ušetřit ještě více energie s použitím tohoto spotřebiče a jak spotřebič správně zlikvidovat.

Úspora energie

- Při vaření zajistíte dostatečný přívod čerstvého vzduchu, aby odsavač par pracoval efektivně a s malou hlučností.
- Stupeň ventilátoru přizpůsobte intenzitě kuchyňských výparů. Intenzivní stupeň použijte jen v případě potřeby. Nižší stupeň ventilátoru znamená nižší spotřebu energie.
- Při intenzivních kuchyňských výparech včas nastavte vyšší stupeň ventilátoru. Pokud se kuchyňské výpary již rozptýlí po kuchyni, je nutný delší provoz odsavače par.
- Pokud odsavač par nepotřebujete, vypněte ho.
- Pokud osvětlení nepotřebujete, vypněte ho.
- Filtry čistěte, respektive vyměňujte v pravidelných intervalech, aby se zvýšila účinnost ventilace a zabránilo se nebezpečí požáru.

Ekologická likvidace spotřebiče

Likvidujte obalové materiály ekologickým způsobem.



Tento spotřebič je označen v souladu s evropskou směrnicí 2012/19/EU, která se týká elektrických a elektronických zařízení (waste electrical and electronic equipment - WEEE). Tato směrnice udává rámec pro zpětný odběr a recyklaci v celé EU.

Druhy provozu

Provoz s odvětráváním vzduchu



Nasávaný vzduch se čistí tukovým filtrem a potrubím se odvádí ven.

Upozornění: Odvětrávaný vzduch se nesmí odvádět do kouřovodu nebo komína, který je v provozu, ani do šachty, která slouží k odvětrávání místností, ve kterých jsou instalovaná topná tělesa.

- Pokud se má odvětrávaný vzduch odvádět do kouřovodu nebo komína, je nutné si opatřit souhlas příslušného odborníka na odvětrávání.
- Pokud se odvětrávaný vzduch vede venkovní zdí, je nutné použít teleskopickou průchodku zdí.

Provoz s cirkulací vzduchu



Nasátý vzduch se čistí pomocí tukového filtru a aktivního uhlíkového filtru a přivádí se zpět do kuchyně.

Upozornění: Aby byly při provozu s cirkulací vzduchu zachyceny pachy, musíte namontovat aktivní uhlíkový filtr. Různé možnosti používání spotřebiče v provozu s cirkulací vzduchu jsou uvedené v prospektu, případně vám je sdělí odborný prodejce. Potřebné příslušenství zakoupíte ve specializované prodejně nebo v našem zákaznickém servisu.

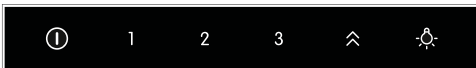


Obsluha spotřebiče

Tento návod k použití se vztahuje na více modelů spotřebiče. Je možné, že jsou popsány jednotlivé vlastnosti vybavení, které se netýkají vašeho spotřebiče.

Upozornění: Odsavač par zapněte při zahájení vaření a vypněte teprve několik minut po jeho ukončení. Tak se nejúčinněji odstraní kuchyňské výpary.

Ovládací panel



Symbol	Vysvětlivky
①	Zap/Vyp odsavače
1-3	Nastavení ventilátoru
⤴	Intenzivní stupeň
💡	Zapnutí/Vypnutí světla/Tlumené světlo

Nastavení odsavače par

Zapnutí

Stiskněte symbol ①.

Ventilátor se spustí na stupeň 2.

Nastavení stupně ventilátoru

Pro nastavení požadovaného stupně ventilátoru zvolte variantu 1, 2 nebo 3.

Vypnutí

Stiskněte symbol ①.

Intenzivní stupeň

Intenzivní stupeň můžete nastavit, jestliže dochází k hromadění zápachu.

Zapnutí

Stiskněte symbol ⤴.

Upozornění: Přibližně po 6 minutách se ventilátor automaticky přepne na stupeň 3.

Vypnutí

Pokud si přejete intenzivní stupeň ukončit předtím, než uplyne přednastavený čas, stiskněte tlačítko požadovaného nastavení ventilátoru.

Střední pozice skleněného dílu

U některých spotřebičů lze skleněný díl nastavit do střední pozice. Střední pozici lze využít k eliminaci obzvláště silného zápachu a velkého množství páry. Uchopte skleněný díl za jeho střed a opatrně ho otevřete.

Osvětlení

Osvětlení lze zapnout a vypnout nezávisle na odsavači par.

Stiskněte symbol 💡.

Čištění a údržba

Varování

Nebezpečí popálení!

Spotřebič se při provozu velmi zahřívá. Před čištěním nechte spotřebič vychladnout.

Varování

Nebezpečí úrazu elektrickým proudem!

Kontakt s vlhkostí může způsobit úraz elektrickým proudem. Otrěte povrch pouze měkkou vlhkou utěrkou. Před čištěním spotřebiče vytáhněte síťový kabel a vypněte pojistky v pojistkové skříni.

Varování

Nebezpečí úrazu elektrickým proudem!

Pronikající vlhkost může způsobit zásah elektrickým proudem. Nepoužívejte žádné vysokotlaké nebo parní čističe.

Varování

Nebezpečí úrazu!

Součástky uvnitř spotřebiče mohou mít ostré okraje. Používejte ochranné rukavice.

Varování

Nebezpečí úrazu!

Nebezpečí při otevírání a zavírání skleněného předního dílu. Do oblasti za skleněným dílem nesahejte a nedotýkejte se prsty pantů.

Čistící prostředky

Abyste se ujistili, že se různé části povrchu spotřebiče nepoškodí, dodržujte pokyny uvedené v tabulce. Nepoužívejte žádné z následujících prostředků:

- ostré nebo abrazivní čistící prostředky, např. drátěnku nebo tekutý písek,
- čistící prostředky s vysokým obsahem alkoholu,
- drátěnky nebo drsné čistící houbičky,
- vysokotlaké nebo parní čističe,
- čistící prostředky, které rozpouštějí vodní kámen,
- agresivní víceúčelové čistící prostředky,
- sprej na trouby.

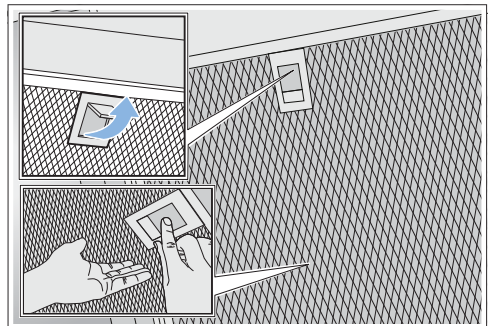
Upozornění: Před použitím novou mycí houbičku řádně umyjte.

Upozornění: Postupujte podle pokynů a varování uvedených na obalech čisticích prostředků.

Oblast	Čistící prostředky
Ušlechtilá ocel	Horká mýdlová voda: Části odsavače očistěte hadříkem a osušte měkkou utěrkou. Prvky z ušlechtilé oceli čistěte pouze ve směru broušení. V našem zákaznickém servisu nebo ve specializovaných obchodech můžete zakoupit speciální čistící prostředky určené na horké povrchy. Naneste na měkký hadřík malé množství čisticího prostředku.
Lakované povrchy	Horká mýdlová voda: Části odsavače očistěte hadříkem a osušte měkkou utěrkou. Nepoužívejte čistící prostředek na ušlechtilou ocel.
Hliník a plast	Čistící prostředek na sklo. Otrěte měkkým hadříkem.
Sklo	Čistící prostředek na sklo. Otrěte měkkým hadříkem. Nepoužívejte škrabku na sklo.
Ovládací panel	Horká mýdlová voda: Části odsavače očistěte hadříkem a osušte měkkou utěrkou. Kontakt s vlhkostí může způsobit úraz elektrickým proudem. Kontakt s vlhkostí může způsobit poškození elektroniky. Ovládací prvky nikdy nečistěte mokřým hadrem. Nepoužívejte čistící prostředek na ušlechtilou ocel.

Demontáž kovového tukového filtru

1. Zcela otevřete skleněný přední díl.
2. Odjistěte aretaci a kovový tukový filtr vyklopte dolů. Přitom přidržete kovový tukový filtr zesopdu druhou rukou.
3. Vyměňte kovový tukový filtr z držáku.



Upozornění

- Dole v kovovém tukovém filtru se může nahromadit tuk.
- Kovový tukový filtr držte vodorovně, abyste zabránili kapání tuku.

Čištění kovového tukového filtru

Tento návod k použití se vztahuje na více modelů spotřebiče. Je možné, že jsou popsány jednotlivé vlastnosti vybavení, které se netýkají vašeho spotřebiče.

⚠ Varování

Nebezpečí požáru!

Usazeniny tuku v kovovém tukovém filtru se mohou vznítit. Kovový tukový filtr pravidelně čistěte.

Nikdy spotřebič neprovozujte bez kovového tukového filtru.

Upozornění

- Nepoužívejte agresivní ani kyselinotvorné či zásadité čisticí prostředky.
- Doporučujeme vám čistit kovový tukový filtr každé 2 měsíce.
- Při čištění kovového tukového filtru rovněž očistěte vlhkým hadříkem i držák filtru.
- Ponechte kovový tukový filtr odkapat na absorpční materiál.

Manuální čištění:

Upozornění: Těžce odstranitelné skvrny lze odstranit speciálním odmašťovacím prostředkem. Můžete si jej zakoupit v našem zákaznickém servisu.

- Namočte kovové tukové filtry do horké mýdlové vody.
- Očistěte filtry kartáčkem a řádně je opláchněte.
- Ponechte kovové tukové filtry odkapat na absorpční materiál.

Čištění v myčce nádobí:

Upozornění: Při mytí v myčce nádobí se na kovových tukových filtrech může objevit lehké zabarvení. Toto zabarvení nemá žádný vliv na výkon kovových tukových filtrů.

- Použijte běžné prostředky na mytí nádobí v myčce.
- Nemyjte silně znečištěné kovové tukové filtry společně s nádobím.
- Umístěte kovové tukové filtry do myčky a ponechte okolo nich dostatek volného místa. Zabraňte tomu, aby byly kovové tukové filtry zachyceny.
- Nastavte teplotu nejvýše na 50°C.

Montáž kovového tukového filtru

⚠ Varování **Nebezpečí úrazu!**

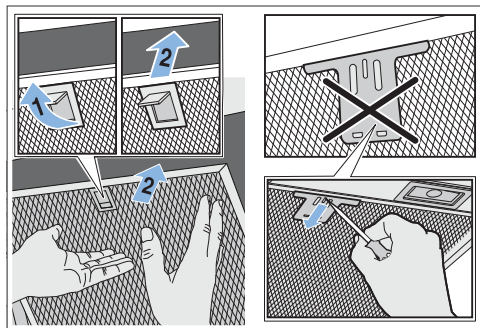
Součástky uvnitř spotřebiče mohou mít ostré okraje. Používejte ochranné rukavice.

Upozornění: Všechny části pláště očistěte.

1. Vložte kovový tukový filtr a zacvakněte. Přitom přidržte kovový tukový filtr zespodu druhou rukou.

Upozornění: Zkontrolujte, zda je kovový tukový filtr správně nasazen.

2. Jestliže kovový tukový filtr nebyl správně nasazen, odjistěte aretaci a znovu ho správně nasadte.



Co dělat v případě poruchy?

Poruchy lze obvykle snadno odstranit. Předtím, než zavoláte náš zákaznický servis, zkuste poruchu odstranit pomocí následujících rad.

Upozornění

Nebezpečí úrazu elektrickým proudem!

Neodborné opravy jsou nebezpečné. Opravy nebo výměnu síťového kabelu směřjí provádět jen servisní technici vyškolení výrobcem. V případě vady spotřebiče jej vypněte a odpojte od elektrické sítě nebo vypněte pojistky. Volejte zákaznický servis.

Tabulka závad

Problém	Možná příčina	Řešení
Spotřebič se neuvede do provozu.	Zástrčka není zapojená v zásuvce.	Zapojte spotřebič do elektrické sítě.
	Výpadek proudu.	Zkontrolujte, zda fungují vaše ostatní spotřebiče.
	Pojistka je vadná.	Zkontrolujte, jestli je pojistka v pojistkové skříni v pořádku.
Osvětlení nefunguje.	LED žárovka je vadná.	Volejte zákaznický servis.
Tlačítko pro osvětlení nefunguje.	Ovládací jednotka je vadná.	Volejte zákaznický servis.

LED osvětlení

Výměna LED osvětlení smí být prováděna pouze výrobcem, technikem zákaznického servisu nebo obdobně kvalifikovanou osobou (elektrikářem).

Varování

Nebezpečí úrazu!


Světlo LED je velmi ostré a může poškodit zrak (riziková skupina 1). Nedívejte se přímo do zapnutého osvětlení LED déle než 100 sekund.

Zákaznický servis

Při kontaktování zákaznického servisu uveďte prosím označení spotřebiče č. E a výrobní číslo č. FD, abychom vám mohli správně pomoci. Tyto údaje naleznete na typovém štítku, který naleznete na dokladech od vašeho spotřebiče.

E-Nr:	FD:	Z-Nr:
Type:		

Abyste v případě potřeby nemuseli dlouho hledat, můžete si údaje o vašem spotřebiči a telefonní číslo zákaznického servisu zapsat zde.

E-číslo	FD-číslo
Zákaznický servis 	

Berte prosím na vědomí, že za návštěvu servisního technika v případě chybné obsluhy spotřebiče se hradí poplatek, a to i když je spotřebič v záruční lhůtě.

Spolehněte se na profesionalitu výrobce vašeho spotřebiče. Tak si můžete být jisti, že vaše oprava bude provedena školenými servisními technikými, kteří s sebou vozí originální náhradní díly právě pro vaše spotřebiče.

Příslušenství

(není zahrnuto jako součást dodávky)

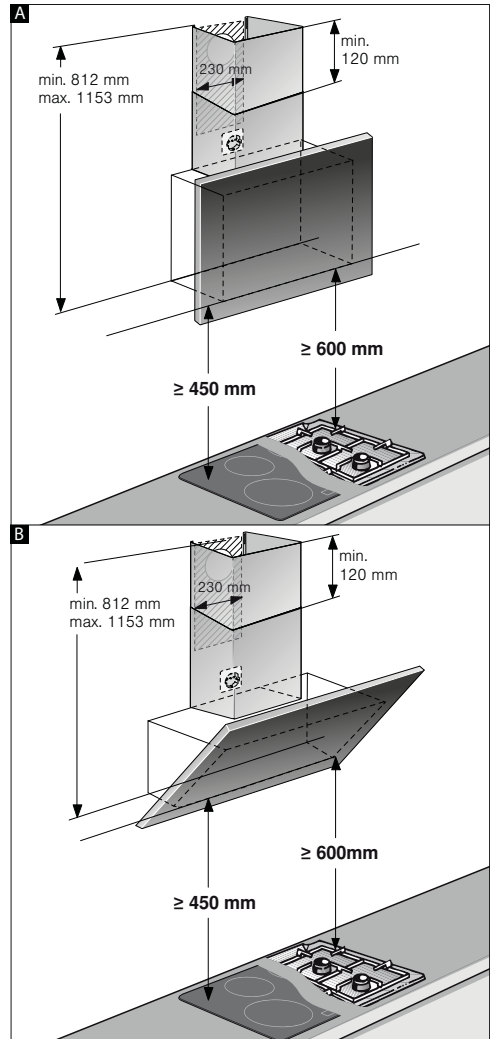
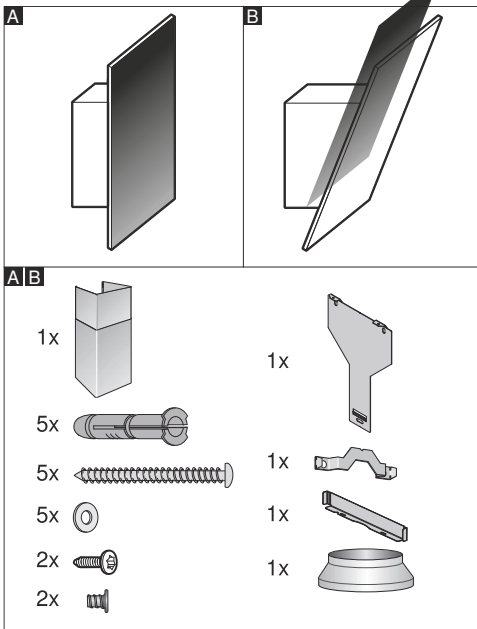
Upozornění: Tento návod k použití se vztahuje na více modelů spotřebiče. Je možné, že zvláštní příslušenství, které je uvedené na seznamu, se nevztahuje k vašemu spotřebiči.

Upozornění: Dbejte pokynů montážního návodu k příslušnému příslušenství.

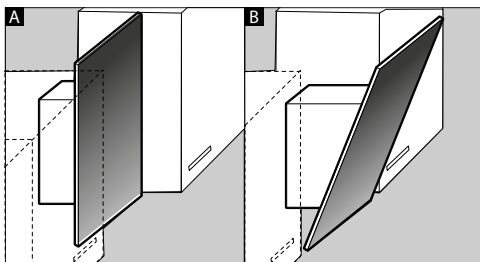
Příslušenství	Objednací číslo
Základní souprava pro provoz s cirkulací vzduchu (plochý odsavač par s komínem) Výměnný filtr pro základní soupravu	DWZ0AF0U0 DWZ0AF0A0
Základní souprava pro provoz s cirkulací vzduchu (plochý odsavač par bez komínu) Výměnný filtr pro základní soupravu	DWZ0AF0T0 DWZ0AF0A0
Základní souprava pro provoz s cirkulací vzduchu (zahnutý odsavač par s komínem) Výměnný filtr pro základní soupravu	DWZ0AK0U0 DWZ0AK0A0
Základní souprava pro provoz s cirkulací vzduchu (zahnutý odsavač par bez komínu) Výměnný filtr pro základní soupravu	DWZ0AK0T0 DWZ0AK0A0
Základní souprava pro provoz s cirkulací vzduchu s regenerovatelným filtrem (plochý odsavač par s komínem)	DWZ0AF0S0
Základní souprava pro provoz s cirkulací vzduchu s regenerovatelným filtrem (plochý odsavač par bez komínu)	DWZ0AF0R0
Základní souprava pro provoz s cirkulací vzduchu s regenerovatelným filtrem (zahnutý odsavač par s komínem)	DWZ0AK0S0
Základní souprava pro provoz s cirkulací vzduchu s regenerovatelným filtrem (zahnutý odsavač par bez komínu)	DWZ0AK0R0
Modul cirkulace vzduchu CleanAir	DWZ0AX5C0
Výměnný filtr pro modul cirkulace vzduchu CleanAir (nelze regenerovat)	DSZ5201
Výměnný filtr pro modul cirkulace vzduchu CleanAir (lze regenerovat)	DZZ0XX0P0

MONTÁŽNÍ NÁVOD

- Tento spotřebič se instaluje na zeď.
- Jestliže bude odsavač par používán v režimu odvětrání, musí být nainstalován kouřovod. Jestliže bude odsavač par používán v režimu cirkulace vzduchu, musí být nainstalováno zvláštní příslušenství. Bližší informace naleznete v příloženém montážním návodu. Kouřovod není nutné instalovat pro režim cirkulace vzduchu.
- Informace týkající se dalšího zvláštního příslušenství naleznete v příloženém montážním návodu.
- Povrch spotřebiče je citlivý. Zacházejte se spotřebičem tak, abyste jej při montáži nepoškodili.



Upozornění: Doporučujeme vám nainstalovat spotřebič tak, aby spodní okraj skleněného dílu byl v rovině se spodními okraji sousedních zavěšených skříněk. Ujistěte se, že jsou dodrženy konkrétní bezpečnostní vzdálenosti mezi varnou deskou a spotřebičem.



⚠ Důležité bezpečnostní pokyny

Pozorně si přečtěte tento návod k použití. Jenom tak můžete váš spotřebič bezpečně a správně obsluhovat. Veškeré dokumenty si pečlivě uschovejte pro pozdější použití nebo pro případného dalšího majitele.

Po vybalení zkontrolujte, zda spotřebič není poškozen. Nepřipojujte spotřebič k síti, jestliže byl při přepravě poškozen.

Spotřebič lze používat pouze po správné instalaci dle příloženého montážního návodu. Osoba provádějící instalaci je odpovědná za bezchybnou funkčnost spotřebiče v místě instalace.

Varování! **Poškození spotřebiče**

Povrch spotřebiče je citlivý. Dbejte na to, abyste spotřebič při montáži nepoškodili.

Šířka odsavače par musí odpovídat alespoň šířce varné desky.

Při montáži dodržujte platné stavební předpisy a předpisy vašeho místního dodavatele elektřiny a plynu.

⚠ Varování **Nebezpečí požáru!**

Usazeniny tuku v tukovém filtru se mohou vznítit. Musí být dodrženy konkrétní bezpečnostní vzdálenosti, aby nedošlo k hromadění tepla. Postupujte dle pokynů v návodu k použití vašeho sporáku. Pokud používáte společně plynové a elektrické varné zóny, platí největší uvedená vzdálenost.

⚠ Varování **Nebezpečí požáru!**

Usazeniny tuku v kovovém tukovém filtru se mohou vznítit. V blízkosti spotřebiče nikdy nepoužívejte otevřený plamen (např. flambování). Spotřebič se smí instalovat v blízkosti topného tělesa na pevná paliva (např. dřevo nebo uhlí) pouze tehdy, pokud je k dispozici uzavřený, neodnímatelný kryt. Nesmí odlétávat jiskry.

Při odvodu odvětraného vzduchu musí být splněny příslušné oficiální a právní předpisy (např. státní stavební předpisy).

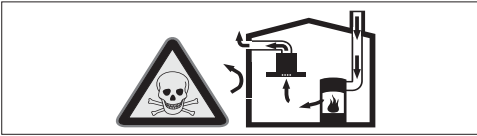
⚠ Varování**Nebezpečí ohrožení života!**

Zpět nasávané spaliny mohou způsobit otravu. Odvětrávaný vzduch se nesmí odvádět do kouřovodu nebo komína, který je v provozu, ani do šachty, která slouží k odvětrávání místností, ve kterých jsou instalována topná tělesa. Pokud se má odvětrávaný vzduch odvádět do kouřovodu nebo komína, je nutné si opatřit souhlas příslušného odborníka na odvětrávání.

⚠ Varování**Nebezpečí ohrožení života!**

Zpět nasávané spaliny mohou způsobit otravu.

Pokud spotřebič používáte v provozu na odvětrávání současně s uzavřenými spotřebiči paliv, zajistěte vždy dostatečný přívod čerstvého vzduchu.

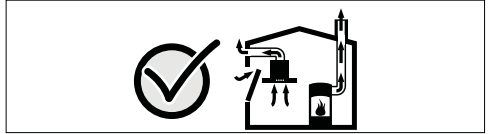


Zdroje topení závislé na přívodu vzduchu z místnosti (např. topná tělesa na plyn, olej, dřevo nebo uhlí, průtokové ohřívače, bojler) odebírají spalovací vzduch z místnosti, ve které jsou nainstalované, a spaliny odvádějí zařízením pro odvod spalin (např. komínem) ven.

Ve spojení se zapnutým odsavačem par se z kuchyně a sousedních místností odebírá vzduch - bez dostatečného přívodu vzduchu vzniká podtlak. Tím dojde ke zpětnému nasátí jedovatých plynů z komína nebo odtahové šachty do obytných místností.

- Proto je vždy nutné zajistit dostatečný přívod vzduchu.
- Samotná odtahová šachta nezajistí udržování hraniční hodnoty.

Bezpečný provoz je možný pouze tehdy, když podtlak v místnosti s topným tělesem nepřekročí 4 Pa (0,04 mbar). Toho lze dosáhnout, pokud může do místnosti proudit vzduch potřebný pro spalování neuzavíratelnými otvory např. ve dveřích, oknech, v kombinaci s odtahovou šachtou nebo jinými technickými opatřeními.



Vždy se poraďte s odborníkem na odvětrávání, který může posoudit celkový systém větrání domu a navrhne vám vhodné opatření pro větrání.

Pokud se odsavač par používá výhradně v režimu cirkulace vzduchu, je provoz možný bez omezení.

⚠ Varování**Nebezpečí ohrožení života!**

Zpět nasávané spaliny mohou způsobit otravu. Elektrická přípojka připojená k odsavači par musí být vybavena bezpečnostním spínačem.

⚠ Varování**Nebezpečí úrazu!**

- Součástky uvnitř spotřebiče mohou mít ostré okraje. Používejte ochranné rukavice.
- Pokud není spotřebič správně upevněn, může spadnout. Veškeré připevňující složky musí být bezpečně připevněny.
- Spotřebič je velmi těžký. Přenášet spotřebič mohou pouze 2 osoby najednou. Používejte pouze vhodné nástroje.
- Výměny elektrického nebo mechanického připojení jsou nebezpečné a mohou způsobit škody. Výměny elektrického nebo mechanického připojení neprovádějte.

Upozornění **Riziko magnetizmu!**

V předním dílu spotřebiče se nacházejí permanentní magnety. Mohou ovlivnit elektronické implantáty jako např. kardiostimulátory nebo inzulinové pumpy. Uživatelé elektronických implantátů nesmí pobývat v těsnější blízkosti než 10 cm od předního dílu spotřebiče.

Upozornění **Nebezpečí úrazu elektrickým proudem!**

- Součástky uvnitř spotřebiče mohou mít ostré okraje. Může dojít k poškození přípojovacího kabelu. Přípojovací kabel při instalaci nezalamujte ani neuskřípněte.
- Musí být kdykoliv možné odpojit spotřebič od elektrické sítě. Spotřebič se smí zapojovat pouze do předpisově nainstalované elektrické zásuvky s ochranným kolíkem. Jestliže není zásuvka po instalaci přístupná nebo je nutné pevné připojení, musí se nainstalovat jistič všech pólů se vzdáleností kontaktů min. 3 mm. Pevné připojení smí provést pouze kvalifikovaný elektrikář. Doporučujeme do elektrického okruhu pro napájení spotřebiče nainstalovat proudový chránič.

 **Upozornění**
Nebezpečí úrazu elektrickým proudem!
Neodborné opravy jsou nebezpečné. Opravy nebo výměnu síťového kabelu směji provádět jen servisní technici vyškolení výrobcem. V případě vady spotřebiče jej vypněte a odpojte od elektrické sítě nebo vypněte pojistky. Volejte zákaznický servis.

Upozornění **Nebezpečí udušení!**

Obalový materiál je pro děti nebezpečný. Obalový materiál neponechávejte dětem ke hrani.



Všeobecné pokyny

Příprava nábytku

- Zeď musí být rovná, svislá a patřičně nosná.
- Hloubka otvorů musí být stejné délky jako šrouby. Zásuvky ve zdi musí být bezpečně namontované.
- Přiložené šrouby a zásuvky jsou vhodné k instalaci do cihlové zdi. Pro jiné struktury musí být použity vhodné upevňovací prvky (např. sádrokarton, porézni beton, porézni cihly).
- Maximální váha odsavače par je **40 kg**.

Elektrická přípojka

Upozornění

Nebezpečí úrazu elektrickým proudem!
Součástky uvnitř spotřebiče mohou mít ostré okraje. Může dojít k poškození přípojovacího kabelu. Přípojovací kabel při instalaci nezalamujte ani neuskřípněte.

Údaje týkající se požadovaného připojení naleznete na typovém štítku v horní části vašeho spotřebiče.

Délka kabelu: přibližně 1,30 m

Tento spotřebič je vyroben v souladu s bezpečnostními předpisy Evropské rady pro potlačení šumu elektrických spotřebičů.

Upozornění

Nebezpečí úrazu elektrickým proudem!
Musí být kdykoliv možné odpojit spotřebič od elektrické sítě. Spotřebič se smí zapojovat pouze do předpisově nainstalované elektrické zásuvky s ochranným kolíkem. Jestliže není zásuvka po instalaci přístupná nebo je nutné pevné připojení, musí se nainstalovat jistič všech pólů se vzdáleností kontaktů min. 3 mm. Pevné připojení smí provést pouze kvalifikovaný elektrikář. Doporučujeme do elektrického okruhu pro napájení spotřebiče nainstalovat proudový chránič.

Při instalaci

Příprava instalace

Varování!

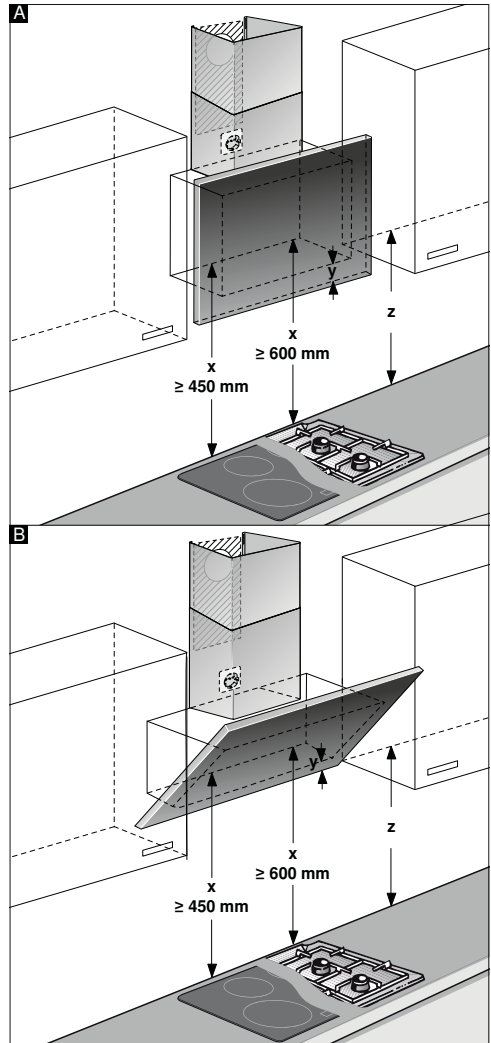
Zajistěte, aby v oblasti stěny, kde bude třeba vyvrtat díry, nebyla položena žádná elektrická vedení nebo plynová či vodovodní potrubí.

Jestliže bude odsavač par používán v režimu odvětrávání, musí být nainstalován kouřovod.

Jestliže bude odsavač par používán v režimu cirkulace vzduchu, musí být nainstalováno zvláštní příslušenství. Bližší informace naleznete v příloženém montážním návodu. Kouřovod není nutné instalovat pro režim cirkulace vzduchu.

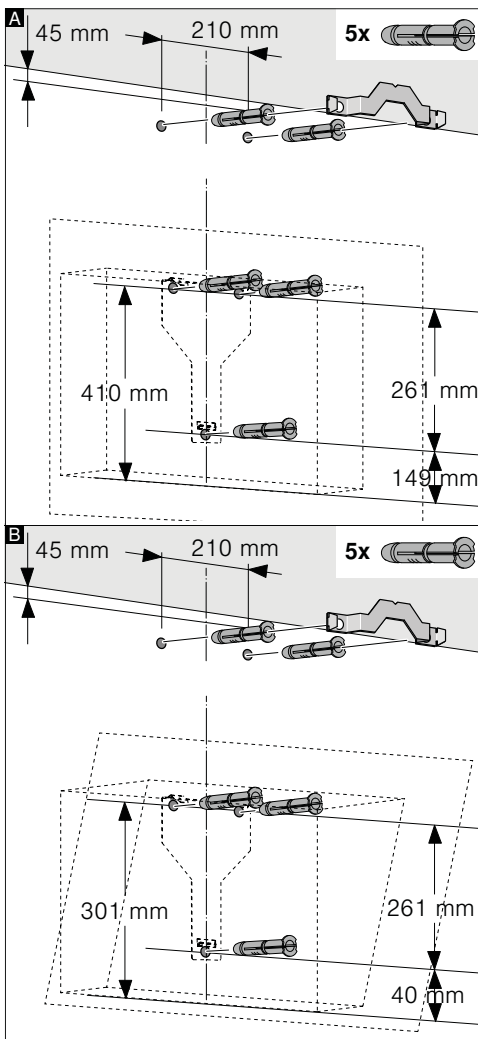
1. Stanovte, kde by měl být odsavač par umístěn, a lehce naznačte, kde na zdi bude umístěn spodní okraj spotřebiče. Na základě pozice varné desky stanovte, kde bude spotřebič umístěn.

Upozornění: Doporučujeme vám nainstalovat spotřebič tak, aby spodní okraj skleněného dílu byl v rovině se spodními okraji sousedních zavěšených skříněk. Ujistěte se, že jsou dodrženy konkrétní bezpečnostní vzdálenosti mezi varnou deskou a spotřebičem.

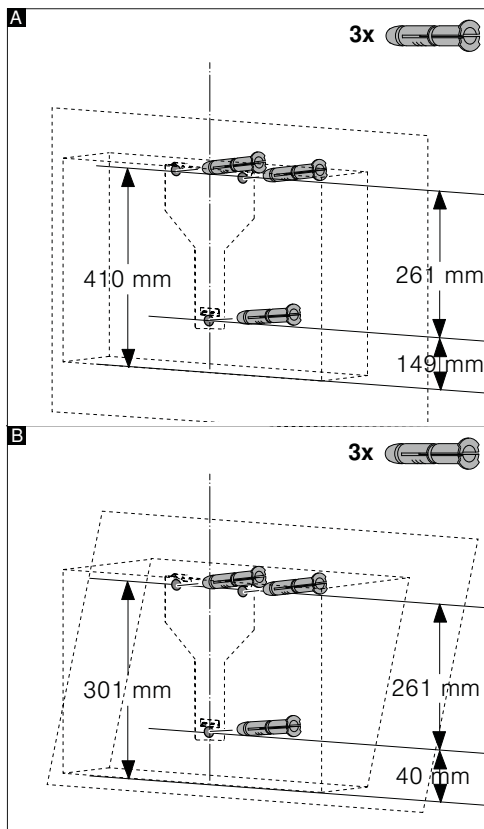


2. Umístěte šablonu na nakreslenou linku na zdi a upevněte ji. Označte, kde bude třeba spotřebič přišroubovat. Pro instalaci kouřovodu musí být šablona oříznuta podél naznačené linie.
3. Pro upevnění spotřebiče navrtejte díry o průměru 8 mm do hloubky 80 mm, sejměte šablonu a přitiskněte na zeď zásuvky v rovině se zdí.

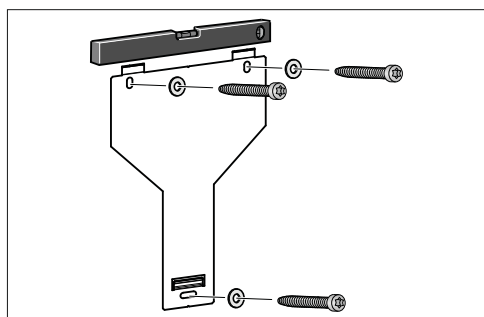
Montáž s kouřovodem



Montáž bez kouřovodu



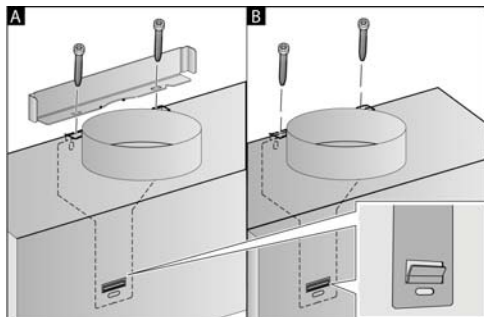
Při instalaci



Našroubujte rukou do zdi montážní podpěru pro odsavač par, použijte vodováhu pro vyrovnání spotřebiče a poté podpěru našroubujte napevno.

Zavěšení a vyrovnaní spotřebiče

1. Nejprve sejměte ze zadní strany spotřebiče ochrannou fólii a po instalaci sejměte i zbylou fólii.
2. Při montáži spotřebiče se ujistěte, že je pevně vsazen do montážní podpěry.
3. Je-li třeba, spotřebič lze posunout doprava či doleva.
4. Šrouby v montážní podpěře pevně utáhněte. Při upevňování podpěry pevně držte **A**.



5. Při montáži bez kouřovodu našroubujte oba jisticí šrouby bez podpěry **B**.

Připojení k potrubí

Jestliže bude odsavač par provozován v režimu odvětrávání, potrubí musí být připojeno. Jestliže bude odsavač par provozován v režimu cirkulace vzduchu, musí být nainstalováno zvláštní příslušenství. Bližší informace naleznete v příloženém montážním návodu.

Upozornění: Bude-li použito hliníkové potrubí, uhladte předem oblast pro připojení.

Odvětrávací potrubí, průměr 150 mm (doporučená velikost)

Připojte potrubí přímo k přípojce vzduchu a utěsňte místo spojení.

Odvětrávací potrubí, průměr 120 mm

1. Nasadte redukční konektor přímo k přípojce vzduchu.
2. Připojte odvětrávací potrubí k redukčnímu konektoru.
3. Obě místa spojení vhodně utěsňte.

Připojení kouřovodu

Jestliže bude odsavač par provozován v režimu odvětrávání, musí být nainstalován kouřovod. Kouřovod není nutné instalovat pro režim cirkulace vzduchu.

⚠ Varování

Nebezpečí úrazu!

Ostré okraje mohou při montáži způsobit poranění. Vždy při montáži používejte ochranné rukavice.

⚠ Upozornění

Nebezpečí úrazu elektrickým proudem!

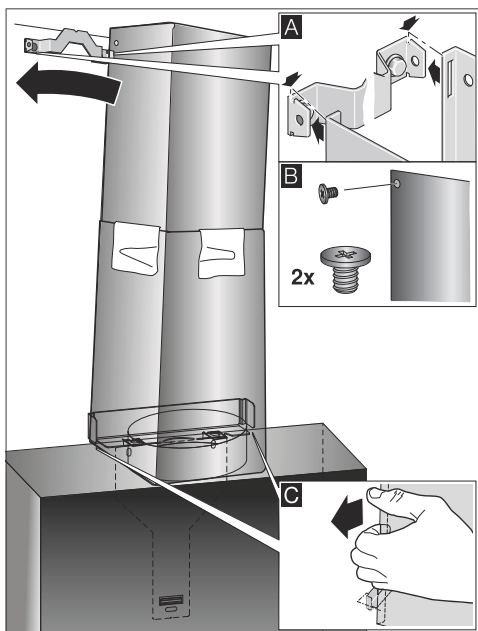
Součástky uvnitř spotřebiče mohou mít ostré okraje. Může dojít k poškození připojovacího kabelu. Připojovací kabel při instalaci nezalamujte ani neuskřípněte.

1. Oddělte jednotlivé části kouřovodu odstraněním lepicí pásky.
2. Z obou částí kouřovodu odstraňte ochranný obalový materiál.
3. Zasuňte obě části kouřovodu do sebe.

Upozornění

- Abyste zabránili poškrábání povrchu, zakryjte okraje vnější části kouřovodu papírem.
- Štěrby ve vnitřní části kouřovodu směřují dolů.

4. Umístěte části kouřovodu na spotřebič.
5. Zasuňte vnitřní část kouřovodu nahoru, připevněte ji na pravé i levé straně podpěrami a poté ji zasuňte dolů a upevněte. **A**
6. Pomocí dvou šroubů našroubujte části kouřovodu do stran podpěry **B**.



7. Zavackněte spodní část kouřovodu do podpěry. Nesmí dojít k poškození síťového kabelu. **C**

Upozornění: Jestliže bylo namontováno zvláštní příslušenství pro cirkulaci vzduchu a odsavač par má být používán bez kouřovodu, kabel musí být navinut do konektoru.



Informační list výrobku související s „NAŘÍZENÍ KOMISE V PŘENESENÉ PRAVOMOCI (EU) č. 65/2014“

Značka: Bosch
Identifikační značka modelu: DWK671M60
Roční spotřeba energie: 52,5 kWh/rok
Třída spotřeby energie: A
Účinnost proudění tekutin: 31
Třída účinnosti proudění tekutin: A
Účinnost osvětlení: 32 lux/Watt
Třída účinnosti osvětlení: A
Účinnost filtrace tuků: 80,6 %
Třída účinnosti filtrace tuků: C
Průtok vzduchu při minimální / maximální rychlosti dostupné při běžném používání: 240,0 m ³ /h / 400 m ³ /h
Průtok vzduchu v intenzivním nebo zesíleném režimu: 660 m ³ /h
Vzduchem šířené akustické emise ve formě akustického výkonu A při minimální / maximální rychlosti dostupné při běžném používání: 48 dB / 57 dB
Vzduchem šířené akustické emise ve formě akustického výkonu A v intenzivním nebo zesíleném režimu: 66 dB
Spotřeba ve vypnutém stavu: 0,17 W
Spotřeba v pohotovostním režimu: - W

Jan 24, 2017

Robert Bosch Hausgeräte GmbH. Postfach 83 01 01, 81701 München, Germany

www.bosch-home.com

Záruční podmínky

společnosti BSH domácí spotřebiče s.r.o.

1. Záruka

Na tento výrobek je v souladu s § 2113 a násl. zákona č. 89/2012 Sb., občanský zákoník, v platném znění, poskytována **záruka za jakost 24 měsíců** (dále jen „záruka“), která běží zpravidla od odevzdání výrobku zákazníkovi. Pokud byla sjednána delší záruka, řídí se tato speciálními pravidly.

Záruka 24 měsíců je poskytována pouze zákazníkovi spotřebiteli a jen na výrobek **k běžnému užívání v domácnosti**. Zákazníkovi podnikateli nebo jiné právnické osobě je poskytnuta 24 měsíční záruka za předpokladu, že se koupě netýká jeho podnikatelské činnosti (např. prádelna, ubytovací služby, restaurační zařízení apod.), způsob užívání je obdobný užívání v domácnosti a výrobek není prokazatelně přetěžován (kumulativně); v ostatních případech je poskytována záruka v délce 6 měsíců. Společnost BSH domácí spotřebiče s.r.o. si vyhrazuje právo omezit plnění záruky nad rámec 6 měsíců v případě, že bude zjevné, že spotřebič není provozován v souladu s výše uvedenými podmínkami.

2. Pořizovací doklad a záruční list

Základním průkazem práv zákazníka je **pořizovací doklad** (paragon, faktura, leasingová smlouva apod.). Pokud byl při prodeji vydán **záruční list**, je tento součástí výrobku s výrobním číslem uvedeným na přední straně tohoto záručního listu. Nedílnou součástí záručního listu je pořizovací doklad. Zákazník si ve vlastním zájmu pořizovací doklad i záruční list pečlivě uschová.

Bezplatný záruční servis je možno poskytnout jen v případě předložení pořizovacího dokladu nebo v případě prodloužené záruky i vyplněného záručního listu a vystaveného certifikátu, pokud byl vydán. Záruční list vyplňuje prodejce a je v zájmu zákazníka zkontrolovat správnost a úplnost uvedených údajů. Záruční list je platný pouze v originálu, na kopie nebude brán zřetel.

3. Uplatnění záruky

Zákazník má v rámci poskytnuté záruky právo na bezplatné, včasné a řádné odstranění reklamované vady výrobku, a to opravou, popřípadě – není-li to vzhledem k povaze (tzn. příčině i projevu) vady neúměrné – právo na výměnu výrobku nebo jeho vadné součásti. Za zákonem stanovených podmínek může být poskytnuta sleva na výrobku anebo může být výrobek vrácen.

Záruční oprava se vztahuje výhradně na vady, které vzniknou průkazně v době platné záruky. Takto vzniklé vady je oprávněn odstranit pouze **autorizovaný servis**. Uplatnit záruku může zákazník u autorizovaného servisu nebo v prodejně, kde byl výrobek zakoupen, a to bez zbytečného odkladu, nejpozději však do konce záruční doby. Zvolí-li zákazník jiný, než nejbližší autorizovaný servis, bude na něm, aby nesl v souvislosti s tím zvýšené náklady.

Autorizovaný servis posoudí oprávněnost reklamace a podle povahy vady výrobku rozhodne o způsobu řešení reklamace.

Seznam autorizovaných servisů je k dispozici na www.bosch-home.com/cz.

Doba, po kterou zákazník nemůže výrobek z důvodu vady používat, se do záruční doby nepočítá. O tuto dobu se záruční doba prodlužuje. Při výměně se **běh záruční doby** neobnovuje. Při opravě nedochází k běhu nové záruční doby týkající se opravené součásti či součástky.

Po provedení záruční opravy je autorizovaný servis povinen vydat zákazníkovi čitelnou kopii opravního listu. **Opravní list** slouží k prokazování práv zákazníka, proto je ve vlastním zájmu zákazníka před podpisem opravního listu zkontrolovat jeho obsah a kopii opravního listu pečlivě uschovat.

Zákazník je povinen poskytnout autorizovanému servisu **součinnost** k ověření existence reklamované vady a k jejímu odstranění (včetně odpovídajícího potřebného vyzkoušení nebo demontáže výrobku).

Při uplatnění reklamace předá zákazník **výrobek čistý** v souladu s hygienickými předpisy nebo obecnými hygienickými zásadami včetně všech jeho součástí a příslušenství, umožňujících takové ověření a odstranění vady. V případě, že výrobek nedodá kompletní a je-li kompletnost výrobku nezbytná k zjištění existence reklamované vady a/nebo k jejímu odstranění, běh lhůty k vyřízení reklamace začíná až dodáním chybějících součástí.

4. Neoprávněnost reklamace

Reklamacie není oprávněná v případech, vznikla-li závada nebo poškození:

- a) prokazatelně nesprávným užíváním výrobku (např. v rozporu s návodem, s pokyny uvedenými na obalu výrobku či v záručním listě, užíváním v rozporu s obecně známými pravidly užívání předmětného výrobku, provozem při nesprávném napájecím napětí, připojování na nedovolené zdroje proudu, užíváním zboží v nevhodných podmínkách – vlhko, prašnost, extrémní tvrdost vody apod.) anebo jiným nesprávným jednáním uživatele (např. neodbornou instalací či zapojením);
- b) prokazatelně nedovolenými zásahy do spotřebiče (konstrukční nebo jiná úprava, neodborná montáž), živelnou katastrofou nebo mechanickým poškozením výrobku;
- c) nese-li předložený záruční list zjevné známky provedených změn údajů nebo je-li na výrobku odlišné výrobní číslo od toho, jež je uvedeno v záručním listě;
- d) u estetických komponentů, nezajišťujících funkčnost výrobku z důvodu:
 - transportního poškození nebo přemístování (poškrábání, promáčknutí, praskliny, rozbitá skla a police apod.)
 - nefunkčních estetických komponentů jako jsou madla, skla, ovládací spínače apod., které jsou důsledkem běžného opotřebení
 - změny barvy plastových komponentů (jedná se o běžný fyzikálně chemický jev po čase používání)
 - vady spotřebních materiálů, u kterých je doba životnosti daná charakterem součástky (žárovky, vodní filtry, vzduchové, prachové filtry, uhlíkové filtry všeho druhu, akumulátory, baterie, apod.)
 - vady příslušenství a volitelné výbavy, způsobené nevhodnou manipulací nebo nepřiměřeným zacházením

Ze záručních oprav jsou vyloučeny případy běžné údržby nebo čištění, instalace, programování, kontroly parametrů výrobku.

5. Náhradní díly

Záruka na samostatně prodané náhradní díly výrobku je poskytována v délce 6 měsíců, a to za předpokladu jeho odborné instalace.

6. Pozáruční servis

V případě placené pozáruční opravy provedené autorizovaným servisem se poskytuje záruka v délce 24 měsíců.

7. Rozšířená záruka nad rámec zákona

U spotřebičů (pračky, myčky) sériově vybavených systémem **Aqua-Stop** (patent BSH) je výrobcem poskytnuta záruka na škody způsobené chybou tohoto systému. Na tyto škody je zákazníkovi spotřebiteli poskytnuta náhrada, a to po celou dobu životnosti spotřebiče. Vyloučena je náhrada škody v případě, kdy nebyl spotřebič zapojen do elektrického obvodu pod proudem.

8. Upozornění pro prodejce

Prodejce je povinen vyplnit správně a úplně záruční list v den prodeje výrobku. Při případné předprodejní reklamaci je třeba předložit řádně vyplněný reklamační protokol a pořizovací doklad (fakturu).

9. Ochrana osobních údajů

Osobní údaje zákazníka kupujícího budou použity výhradně k účelům pro zpracování objednávek a k případnému vyřízení záruky v souladu se zák. č. 101/2000 Sb., o ochraně osobních údajů.

10. Prohlášení o hygienické nezávadnosti výrobků

Všechny výrobky distribuované společností BSH domácí spotřebiče s.r.o. a přicházející do styku s potravinami splňují požadavky o hygienické nezávadnosti dle zákona č.258/2000 Sb., vyhlášky 38/2001 Sb. Toto prohlášení se vztahuje na všechny výrobky přicházející do styku s potravinami uvedené v aktuálním ceníku společnosti BSH domácí spotřebiče s.r.o.

Ujištění dovozce o vydání prohlášení o shodě

Vážený zákazníku,
dle § 13, odst.5 zákona č.22/1997 Sb. Vás ujišťujeme, že na všechny výrobky distribuované společností BSH domácí spotřebiče s.r.o. našim obchodním partnerům bylo vydáno prohlášení o shodě ve smyslu zákona č. 22/1997 Sb a nařízení vlády č. 17/2003 Sb., 616/2006 Sb. a 22/2003 Sb. a příslušných nařízení vlády. Toto ujištění dovozce o vydání prohlášení o shodě se vztahuje na všechny výrobky včetně plynových spotřebičů, které jsou obsaženy v aktuálním ceníku firmy BSH domácí spotřebiče s.r.o.

B/S/H/

Kontakt na servis domácích spotřebičů BOSCH

BSH domácí spotřebiče s.r.o.
Radlická 350
158 00 Praha 5

Příjem oprav
Tel.: +420 251 095 546
Email: **opravy@bshg.com**

Objednávky příslušenství a náhradních dílů
Tel.: +420 251 095 556
Email: **dily@bshg.com**

Zákaznické poradenství
Tel.: +420 251 095 555
Email: **bosch.spotrebice@bshg.com**

Aktuální informace o servisu naleznete na internetových stránkách **www.bosch-home.com/cz**.
Zde máte možnost sjednat opravu pomocí online formuláře.








**Komínový odsávač pár,
naklonený design**
DWK67IM60








BOSCH

[sk] Návod na použitie a montážny návod

Obsah

NÁVOD NA POUŽITIE	2
 Použitie podľa určenia	2
 Dôležité bezpečnostné pokyny	3
 Ochrana životného prostredia	5
 Druhy prevádzky	5
 Obsluha spotrebiča	6

 Čistenie a údržba	7
 Čo robiť v prípade poruchy?	9
 Zákaznícky servis	9
MONTÁŽNY NÁVOD	11
 Dôležité bezpečnostné pokyny	12
 Všeobecné pokyny	14

NÁVOD NA POUŽITIE

Doplňujúce informácie o výrobkoch, príslušenstve, náhradných dieloch a službách môžete nájsť na www.bosch-home.com/sk.

Použitie podľa určenia

Pozorne si prečítajte tento návod na použitie. Len tak môžete svoj spotrebič bezpečne a správne obsluhovať. Všetky dokumenty si starostlivo uschovajte pre neskoršie použitie alebo pre prípadného ďalšieho majiteľa.

Spotrebič je možné používať iba po správnej inštalácii podľa priloženého montážneho návodu. Osoba vykonávajúca inštaláciu je zodpovedná za bezchybnú funkčnosť spotrebiča v mieste inštalácie.

Spotrebič je určený iba na použitie v súkromnej domácnosti alebo domácnosti podobnom prostredí. Spotrebič majte počas prevádzky neustále pod dozorom. Výrobca nezodpovedá za prípadné škody, spôsobené nesprávnym použitím či nesprávnou obsluhou.

Tento spotrebič je určený na použitie v najvyššej povolenej nadmorskej výške 2000 m.

Deti staršie ako 8 rokov a osoby so zníženými fyzickými, zmyslovými alebo mentálnymi schopnosťami alebo osoby s nedostatkom skúseností alebo vedomostí smú spotrebič používať iba pod dohľadom zodpovednej osoby, alebo pokiaľ ich zodpovedná osoba poučila a pochopili riziká, ktoré z použitia môžu vyplývať.

Deti sa so spotrebičom nesmú hrať. Čistenie a používateľskú údržbu nesmú bez dozoru vykonávať deti mladšie ako 15 rokov.

Deti mladšie ako 8 rokov veku by sa mali zdržiavať v bezpečnej vzdialenosti od spotrebiča a napájacieho vedenia.

Po vybalení skontrolujte, či spotrebič nie je poškodený. Nepripájajte spotrebič k sieti, ak bol pri preprave poškodený.

Tento spotrebič nie je určený na použitie s externými spínacími hodinami alebo diaľkovým ovládaním.

⚠ Dôležité bezpečnostné pokyny

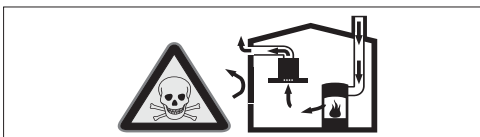
⚠ Upozornenie Nebezpečenstvo udusenía!

Obalový materiál je pre deti nebezpečný. Obalový materiál neponechávajte deťom na hranie.

⚠ Varovanie Nebezpečenstvo ohrozenia života!

Späť nasávané spaliny môžu spôsobiť otravu.

Pokiaľ spotrebič používate v prevádzke na odvetranie súčasne s uzatvorenými spotrebičmi palív, zaistíte vždy dostatočný prívod čistého vzduchu.

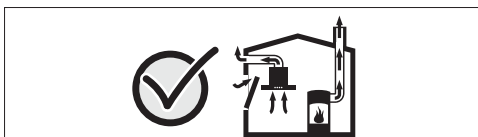


Zdroje kúrenia závislé od prívodu vzduchu z miestnosti (napr. vykurovacie telesá na plyn, olej, drevo alebo uhlie, prietokové ohrievače, bojler) odoberajú spaľovací vzduch z miestnosti, v ktorej sú nainštalované, a spaliny odvádzajú zariadením na odvod spalín (napr. komínom) von.

V spojení so zapnutým odsávačom pár sa z kuchyne a susedných miestností odoberá vzduch – bez dostatočného prívodu vzduchu vzniká podtlak. Tým dôjde k spätnému nasatiu jedovatých plynov z komína alebo odťahovej šachty do obytných miestností.

- Preto je vždy nutné zaistiť dostatočný prívod vzduchu.
- Samotná odťahová šachta nezaistí dodržiavanie hraničnej hodnoty.

Bezpečná prevádzka je možná iba vtedy, keď podtlak v miestnosti s vykurovacím telesom neprekročí 4 Pa (0,04 mbar). To je možné dosiahnuť, pokiaľ môže do miestnosti prúdiť vzduch potrebný na spaľovanie neuzatvárateľnými otvormi napr. vo dverách, oknách, v kombinácii s odťahovou šachtou alebo inými technickými opatreniami.



Vždy sa poraďte s odborníkom na odvetrávanie, ktorý môže posúdiť celkový systém vetrania domu, a navrhne vám vhodné opatrenie na vetranie.

Pokiaľ sa odsávač pár používa výhradne v režime cirkulácie vzduchu, je prevádzka možná bez obmedzení.

⚠ Varovanie Nebezpečenstvo požiaru!

- Usadeniny tuku v tukovom filtri sa môžu vznietiť. Tukový filter pravidelne čistite. Nikdy spotrebič neprevádzkujte bez tukového filtra.
- Usadeniny tuku v tukovom filtri sa môžu vznietiť. V blízkosti spotrebiča nikdy nepoužívajte otvorený plameň (napr. flambovanie). Spotrebič sa smie inštalovať v blízkosti vykurovacieho telesa na pevné palivá (napr. drevo alebo uhlie) iba vtedy, pokiaľ je k dispozícii uzatvorený, neodnímateľný kryt. Nesmú odletovať iskry.
- Horúci olej a tuk sa môže ľahko vznietiť. Horúci olej a tuk nikdy nenechávajte bez dozoru. Vzniknutý požiar nikdy nehaste vodou. Vypnite varnú zónu. Opatrne uhasite plamene pomocou pokrievky, protipožiarienej deky alebo podobného nástroja.
- Plynové varné zóny bez nádoby vyvíjajú počas prevádzky veľké teplo. Môže dôjsť k poškodeniu alebo vznieteniu odsávača pár, umiestneného nad nimi. Plynové varné zóny používajte iba vtedy, keď sú na nich nádoby.
- Pri súčasnej prevádzke niekoľkých plynových varných zón vzniká veľké teplo. Môže dôjsť k poškodeniu alebo vznieteniu odsávača pár, umiestneného nad nimi. Dve plynové varné zóny nikdy nepoužívajte súčasne s najväčším plameňom dlhšie ako 15 minút. Veľký horák s viac ako 5 kW (Wok) zodpovedá výkonu dvoch plynových horákov.

⚠ Varovanie

Nebezpečenstvo popálenia!

Jednotlivé časti spotrebiča sa počas prevádzky zahrievajú. Nikdy sa rozpálených častí nedotýkajte. Deti sa musia zdržiavať v bezpečnej vzdialenosti.

⚠ Varovanie

Nebezpečenstvo úrazu!

- Súčiastky vnútri spotrebiča môžu mať ostré okraje. Používajte ochranné rukavice.
- Predmety postavené na spotrebiči môžu spadnúť. Nestavajte na spotrebič žiadne predmety.
- Svetlo LED je veľmi ostré a môže poškodiť zrak (riziková skupina 1). Nepozerajte sa priamo do zapnutého osvetlenia LED dlhšie ako 100 sekúnd.

⚠ Varovanie

Nebezpečenstvo úrazu!

Nebezpečenstvo zachytenia tela pri otváraní a zatváraní skleneného predného dielu. Do oblasti za skleneným dielom nesiahajte a nedotýkajte sa prstami pántov.

⚠ Upozornenie

Riziko magnetizmu!

V prednom dielu spotrebiča sa nachádzajú permanentné magnety. Môžu ovplyvniť elektronické implantáty ako napr. kardiostimulátory alebo inzulínové pumpy. Používatelia elektronických implantátov sa nesmú zdržiavať v tesnejšej blízkosti ako 10 cm od predného dielu spotrebiča.

⚠ Upozornenie

Nebezpečenstvo úrazu elektrickým prúdom!

- Poškodený spotrebič môže spôsobiť zásah elektrickým prúdom. Chybný spotrebič nikdy nezapínajte. Vytiahnite sieťovú zástrčku alebo vypnite príslušný istič v poistkovej skrini. Volajte zákaznícky servis.
- Neodborné opravy sú nebezpečné. Opravy alebo výmenu sieťového kábla smú vykonávať len servisní technici vyškolení výrobcom. V prípade chyby spotrebiča ho vypnite a odpojte od elektrickej siete alebo vypnite poistky. Volajte zákaznícky servis.
- Prenikajúca vlhkosť môže spôsobiť zásah elektrickým prúdom. Nepoužívajte žiadne vysokotlakové alebo parné čističe.

Príčiny poškodenia

Varovanie!

Nebezpečenstvo poškodenia koróziou. Spotrebič pri varení vždy zapnite, zabránite tak kondenzácii vody. Kondenzovaná voda môže viesť ku korózii.

Chybné žiarovky vždy vymeňte, aby ste zabránili preťaženiu ostatných žiaroviek.

Nebezpečenstvo poškodenia preniknutím vlhkosti do elektroniky. Ovládacie prvky nikdy nečistite mokrou handrou.

Pri nesprávnom čistení môže dôjsť k poškodeniu povrchu. Prvky z ušľachtilej ocele čistite iba v smere brúsenia.

Na ovládacie prvky nepoužívajte prostriedok na čistenie ušľachtilej ocele.

Poškodenie povrchu agresívnymi alebo abrazívnymi čistiacimi prostriedkami. Nepoužívajte agresívne alebo abrazívne čistiace prostriedky.

Nebezpečenstvo poškodenia spätným tokom kondenzátu. Odvetrávací kanál zo spotrebiča nainštalujte s miernym sklonom (sklon 1°).

Nebezpečenstvo poškodenia následkom nesprávneho nakladania s dizajnovými prvkami. Za dizajnové prvky neťahajte. Neumiestňujte na tieto prvky žiadne predmety, ani na ne žiadne predmety nevešajte.

Ochrana životného prostredia

Váš nový spotrebič je obzvlášť energeticky úsporný. Tu nájdete tipy, ako môžete ušetriť ešte viac energie s použitím tohto spotrebiča a ako spotrebič správne zlikvidovať.

Úspora energie

- Pri varení zaistíte dostatočný prívod čerstvého vzduchu, aby odsávač pár pracoval efektívne a s malou hlučnosťou.
- Stupeň ventilátora prispôsobte intenzite kuchynských výparov. Intenzívny stupeň používajte len v prípade potreby. Nižší stupeň ventilátora znamená nižšiu spotrebu energie.
- Pri intenzívnych kuchynských výparoch včas nastavte vyšší stupeň ventilátora. Pokiaľ sa kuchynské výpary už rozptýlia po kuchyni, je nutná dlhšia prevádzka odsávača pár.
- Pokiaľ odsávač pár nepotrebujete, vypnite ho.
- Pokiaľ osvetlenie nepotrebujete, vypnite ho.
- Filtre čistite, respektíve vymieňajte v pravidelných intervaloch, aby sa zvýšila účinnosť ventilácie a zabránilo sa nebezpečenstvu požiaru.

Ekologická likvidácia spotrebiča

Likvidujte obalové materiály ekologickým spôsobom.



Tento spotrebič je označený v súlade s európskou smernicou 2012/19/EU, ktorá sa týka elektrických a elektronických zariadení (waste electrical and electronic equipment – WEEE). Táto smernica udáva rámec pre spätný odber a recykláciu v celej EÚ.

Druhy prevádzky

Prevádzka s odvetrávaním vzduchu



Nasávaný vzduch sa čistí tukovým filtrom a potrebím sa odvádza von.

Upozornenie: Odvetrávaný vzduch sa nesmie odvádzať do dymovodu alebo komína, ktorý je v prevádzke, ani do šachty, ktorá slúži na odvetrávanie miestností, v ktorých sú inštalované vykurovacie telesá.

- Pokiaľ sa má odvetrávaný vzduch odvádzať do dymovodu alebo komína, je nutné si obstarat' súhlas príslušného odborníka na odvetrávanie.
- Pokiaľ sa odvetrávaný vzduch vedie vonkajšou stenou, je nutné použiť teleskopický priechodku cez stenu.

Prevádzka s cirkuláciou vzduchu



Nasatý vzduch sa čistí pomocou tukového filtra a aktívneho uhlíkového filtra a privádza sa späť do kuchyne.

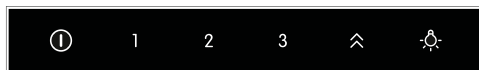
Upozornenie: Aby sa pri prevádzke s cirkuláciou vzduchu zachytili pachy, musíte namontovať aktívny uhlíkový filter. Rôzne možnosti používania spotrebiča v prevádzke s cirkuláciou vzduchu sú uvedené v prospekte, prípadne vám ich oznámi odborný predajca. Potrebné prísľušenstvo zakúpíte v špecializovanej predajni alebo v našom zákaznickom servise.

Obsluha spotrebiča

Tento návod na použitie sa vzťahuje na viac modelov spotrebiča. Je možné, že sú popísané jednotlivé vlastnosti vybavenia, ktoré sa netýkajú vášho spotrebiča.

Upozornenie: Odsávač pár zapnite pri začatí varenia a vypnite až niekoľko minút po jeho ukončení. Tak sa najúčinnejšie odstránia kuchynské výpary.

Ovládací panel



Symbol	Vysvetlivky
ⓘ	Zap/Vyp odsávača
1-3	Nastavenie ventilátora
⤴	Intenzívny stupeň
☹	Zapnutie/Vypnutie svetla/Tlumené svetlo

Nastavenie odsávača

Zapnutie

Stlačte symbol ⓘ.

Ventilátor sa spustí na stupeň 2.

Nastavenie stupňa ventilátora

Pre nastavenie požadovaného stupňa ventilátora, zvolte variant 1, 2 alebo 3.

Vypnutie

Stlačte symbol ⓘ.

Intenzívny stupeň

Intenzívny stupeň môžete nastaviť, ak dochádza k hromadeniu zápachu.

Zapnutie

Stlačte symbol ⤴.

Upozornenie: Približne po 6 minútach sa ventilátor automaticky prepne na stupeň 3.

Vypnutie

Pokiaľ si prajete intenzívny stupeň ukončiť predtým, ako uplynie prednastavený čas, stlačte tlačidlo požadovaného nastavenia ventilátora.

Stredná pozícia skleneného dielu

Pri niektorých spotrebičoch je možné sklenený diel nastaviť do strednej pozície. Strednú pozíciu je možné využiť na elimináciu obzvlášť silného zápachu a veľkého množstva pary.

Uchopte sklenený diel za jeho stred a opatrne ho otvorte.

Osvetlenie

Osvetlenie je možné zapnúť a vypnúť nezávisle od odsávača pár.

Stlačte symbol ☹.

Čistenie a údržba

Varovanie

Nebezpečenstvo popálenia!

Spotrebič sa pri prevádzke veľmi zahrieva. Pred čistením nechajte spotrebič vychladnúť.

Varovanie

Nebezpečenstvo úrazu elektrickým prúdom!

Kontakt s vlhkosťou môže spôsobiť úraz elektrickým prúdom. Utrite povrch iba mäkkou, vlhkou utierkou. Pred čistením spotrebiča vytriahnite sieťový kábel a vypnite poistky v poistkovej skrini.

Varovanie

Nebezpečenstvo úrazu elektrickým prúdom!

Prenikajúca vlhkosť môže spôsobiť zásah elektrickým prúdom. Nepoužívajte žiadne vysokotlakové alebo parné čističe.

Varovanie

Nebezpečenstvo úrazu!

Súčiastky vnútri spotrebiča môžu mať ostré okraje. Používajte ochranné rukavice.

Varovanie

Nebezpečenstvo úrazu!

Nebezpečenstvo zachytenia tela pri otváraní a zatváraní skleneného predného dielu. Do oblasti za skleneným dielom nesiahajte a nedotýkajte sa prstami pántov.

Čistiace prostriedky

Aby ste sa uistili, že sa rôzne časti povrchu spotrebiča nepoškodia, dodržujte pokyny uvedené v tabuľke. Nepoužívajte žiadne z nasledujúcich prostriedkov:

- ostré alebo abrazívne čistiace prostriedky, napr. drôtenku alebo tekutý piesok,
- čistiace prostriedky s vysokým obsahom alkoholu,
- drôtenky alebo ostré čistiace hubky,
- vysokotlakové alebo parné čističe,
- čistiace prostriedky, ktoré rozpúšťajú vodný kameň,
- agresívne viacúčelové čistiace prostriedky,
- sprej na rúry.

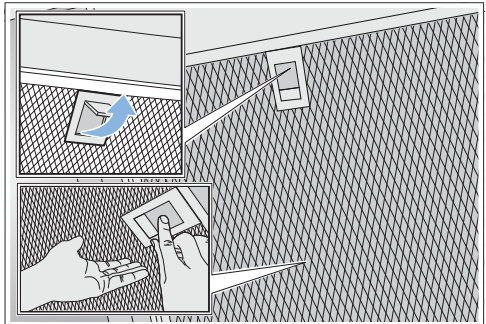
Upozornenie: Pred použitím novú umývaciu hubku riadne umyte.

Upozornenie: Postupujte podľa pokynov a varovaní uvedených na obaloch čistiacich prostriedkov

Oblasť	Čistiace prostriedky
Ušľachtilá oceľ	Horúca mydlová voda: Časti odsávača očistite handričkou a osušte mäkkou utierkou. Prvky z ušľachtilej ocele čistite iba v smere brúsenia. V našom zákaznickom servise alebo v špecializovaných obchodoch môžete kúpiť špeciálne čistiace prostriedky určené na horúce povrchy. Naneste na mäkkú handričku malé množstvo čistiaceho prostriedku.
Lakované povrchy	Horúca mydlová voda: Časti odsávača očistite handričkou a osušte mäkkou utierkou. Nepoužívajte čistiaci prostriedok na ušľachtilú oceľ.
Hliník a plast	Čistiaci prostriedok na sklo. Utrite mäkkou handričkou.
Sklo	Čistiaci prostriedok na sklo Utrite mäkkou handričkou. Nepoužívajte škrabku na sklo.
Ovládací panel	Horúca mydlová voda: Časti odsávača očistite handričkou a osušte mäkkou utierkou. Kontakt s vlhkosťou môže spôsobiť úraz elektrickým prúdom. Kontakt s vlhkosťou môže spôsobiť poškodenie elektroniky. Ovládacie prvky nikdy nečistite mokrou handrou. Nepoužívajte čistiaci prostriedok na ušľachtilú oceľ.

Demontáž kovového tukového filtra

1. Celkom otvorte sklenený predný diel.
2. Odistite aretáciu a kovový tukový filter vyklopte dole. Pritom pridržte kovový tukový filter zospodu druhou rukou.
3. Vyberte kovový tukový filter z držiaka.



Upozornenie

- Dole na kovovom tukovom filtri sa môže nahromadiť tuk.
- Kovový tukový filter držte vodorovne, aby ste zabránili kvapkaniu tuku.

Čistenie kovového tukového filtra

Tento návod na použitie sa vzťahuje na viac modelov spotrebiča. Je možné, že sú popísané jednotlivé vlastnosti vybavenia, ktoré sa netýkajú vášho spotrebiča.

⚠ Varovanie

Nebezpečenstvo požiaru!

Usadeniny tuku v tukovom filtri sa môžu vznietiť. Tukový filter pravidelne čistite. Nikdy spotrebič neprevádzkujte bez kovového tukového filtra.

Upozornenie

- Nepoužívajte agresívne ani kyselinotvorné či zásadité čistiace prostriedky.
- Odporúčame vám čistiť kovové tukové filtre každé 2 mesiace.
- Pri čistení kovového tukového filtra tiež očistite vlhkou handričkou aj držiak filtra.
- Kovové tukové filtre je možné umyť v umývačke riadu.

Manuálne čistenie:

Upozornenie: Ťažko odstrániteľné škvrny je možné odstrániť špeciálnym odmasťovacím prostriedkom. Môžete si ho objednať v našom zákaznickom servise.

- Namočte kovové tukové filtre v horúcej mydlovej vode.
- Očistite filtre kefkou a riadne ich opláchnite.
- Ponechajte kovové tukové filtre odkvapkať na absorpčný materiál.

Čistenie v umývačke riadu:

Upozornenie: Pri umývaní v umývačke riadu sa na kovových tukových filtroch môže objaviť ľahké zafarbenie. Toto zafarbenie nemá žiadny vplyv na výkon.

- Používajte bežné prostriedky na umývanie riadu v umývačke.
- Neumývajte silne znečistené kovové tukové filtre spoločne s riadom.
- Umiestnite kovové tukové filtre do umývačky a ponechajte okolo nich dostatok voľného miesta. Zabráňte tomu, aby sa kovové tukové filtre zachytili.
- Nastavte teplotu najviac na 50 °C.

Montáž kovového tukového filtra

⚠ Varovanie

Nebezpečenstvo úrazu!

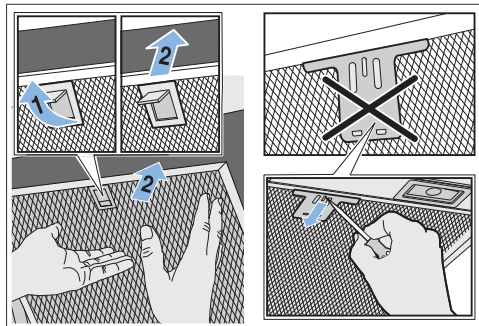
Súčiastky vnútri spotrebiča môžu mať ostré okraje. Používajte ochranné rukavice.

Upozornenie: Všetky časti plášťa očistite.

1. Vložte kovový tukový filter a zacvaknite. Pritom pridržte kovový tukový filter zospodu druhou rukou.

Upozornenie: Skontrolujte, či je kovový tukový filter správne nasadený.

2. Ak kovový tukový filter nebol správne nasadený, odistite aretáciu a znovu ho správne nasadte.



Čo robiť v prípade poruchy?

Poruchu je možné obvykle ľahko odstrániť. Predtým, ako zavoláte náš zákaznícky servis, skúste poruchu odstrániť pomocou nasledujúcich rád.

Upozornenie

Nebezpečenstvo úrazu elektrickým prúdom!

Neodborné opravy sú nebezpečné. Opravy alebo výmenu sieťového kábla smú vykonávať len servisní technici vyškolení výrobcom. V prípade chyby spotrebiča ho vypnite a odpojte od elektrickej siete alebo vypnite poistky. Volajte zákaznícky servis.

Tabuľka porúch

Problém	Možná príčina	Riešenie
Spotrebič sa neuvedie do prevádzky.	Zástrčka nie je zapojená v zásuvke.	Zapojte spotrebič do elektrickej siete.
	Výpadok prúdu.	Skontrolujte, či fungujú vaše ostatné spotrebiče.
	Poistka je chybná.	Skontrolujte, či je poistka v poistkovej skrini v poriadku.
Osvetlenie nefunguje.	LED žiarovka je chybná.	Volajte zákaznícky servis.
Tlačidlo na osvetlenie nefunguje.	Ovládacia jednotka je chybná.	Volajte zákaznícky servis.

LED osvetlenie

Výmenu LED osvetlenia smie vykonávať iba výrobca, technik zákazníckeho servisu alebo obdobne kvalifikovaná osoba (elektrikár).

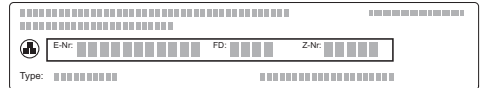
Varovanie

Nebezpečenstvo úrazu!

Svetlo LED je veľmi ostré a môže poškodiť zrak (riziková skupina 1). Nepozerajte sa priamo do zapnutého osvetlenia LED dlhšie ako 100 sekúnd.

Zákaznícky servis

Pri kontaktovaní zákazníckeho servisu uveďte, prosím, označenie produktu č. E a výrobné číslo č. FD, aby sme vám mohli správne poradiť. Tieto údaje nájdete na typovom štítku, ktorý nájdete na dokladoch od svojho spotrebiča.



The diagram shows a rectangular label with a grid of small squares. It contains the following fields:

- E-Nr.:** A field with 10 small squares.
- FD:** A field with 10 small squares.
- Z-Nr.:** A field with 10 small squares.
- Type:** A field with 10 small squares.

Abyste v prípade potreby nemuseli dlho hľadať, môžete si údaje o svojom spotrebiči a telefónne číslo zákazníckeho servisu zapísať tu.

E-číslo

FD-číslo

Zákaznícky servis

Berte, prosím, na vedomie, že za návštevu servisného technika v prípade nesprávnej obsluhy spotrebiča sa hradí poplatok, a to aj keď je spotrebič v záručnej lehote.

Spolahnite sa na profesionalitu výrobcu svojho spotrebiča. Tak si môžete byť istí, že vašu opravu vykonajú školení servisní technici, ktorí so sebou vozia originálne náhradné diely práve pre vaše spotrebiče.

Príslušenstvo

(nie je zahrnuté ako súčasť dodávky)

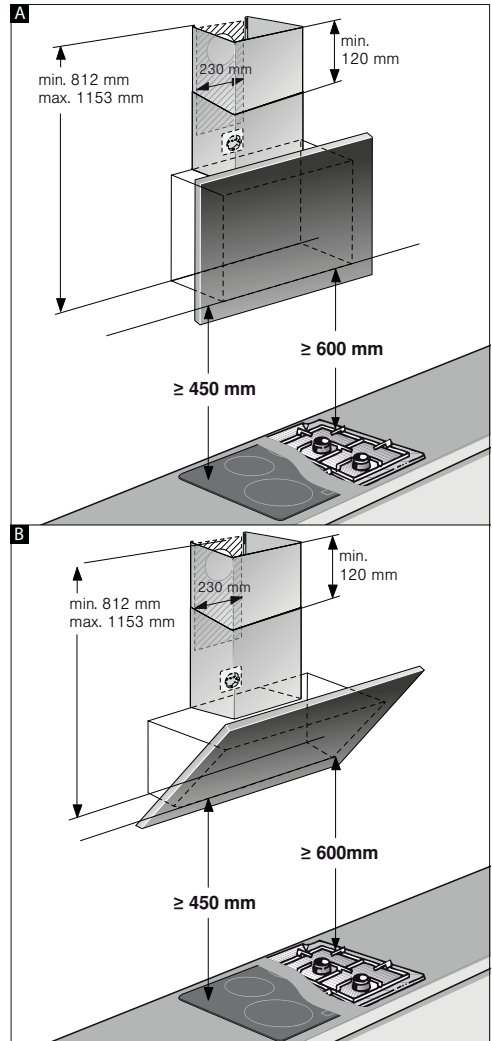
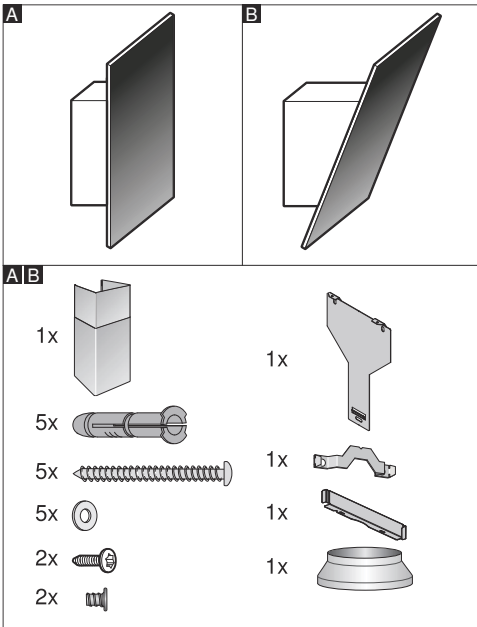
Upozornenie: Tento návod na použitie sa vzťahuje na viac modelov spotrebiča. Je možné, že zvláštne príslušenstvo, ktoré je uvedené na zozname, sa nevzťahuje k vášmu spotrebiču.

Upozornenie: Dbajte na pokyny montážneho návodu k príslušnému príslušenstvu.

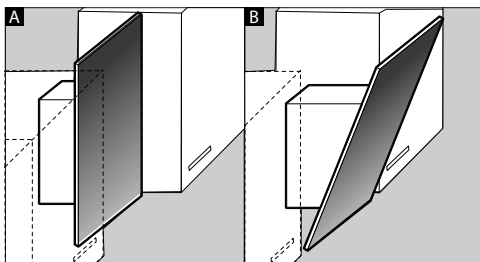
Príslušenstvo	Objednávacie č.
Základná súprava na prevádzku s cirkuláciou vzduchu (plochý odsávač pár s komínom)	DWZOAF0U0
Výmenný filter pre základnú súpravu	DWZOAF0A0
Základná súprava na prevádzku s cirkuláciou vzduchu (plochý odsávač pár bez komína)	DWZOAF0T0
Výmenný filter pre základnú súpravu	DWZOAF0A0
Základná súprava na prevádzku s cirkuláciou vzduchu (plochý odsávač pár bez komína)	DWZOAK0U0
Výmenný filter pre základnú súpravu	DWZOAK0A0
Základná súprava na prevádzku s cirkuláciou vzduchu (zahnutý odsávač pár bez komína)	DWZOAK0T0
Výmenný filter pre základnú súpravu	DWZOAK0A0
Základná súprava na prevádzku s cirkuláciou vzduchu s regenerateľným filtrom (plochý odsávač pár s komínom)	DWZOAF0S0
Základná súprava na prevádzku s cirkuláciou vzduchu s regenerateľným filtrom (plochý odsávač pár bez komína)	DWZOAF0R0
Základná súprava na prevádzku s cirkuláciou vzduchu s regenerateľným filtrom (zahnutý odsávač pár s komínom)	DWZOAK0S0
Základná súprava na prevádzku s cirkuláciou vzduchu s regenerateľným filtrom (zahnutý odsávač pár bez komína)	DWZOAK0R0
Modul cirkulácie vzduchu CleanAir	DWZOAX5C0
Výmenný filter pre modul cirkulácie vzduchu CleanAir (nie je možné regenerovať)	DSZ5201
Výmenný filter pre modul cirkulácie vzduchu CleanAir (je možné regenerovať)	DZZ0XX0P0

MONTÁŽNY NÁVOD

- Tento spotrebič sa inštaluje na stenu.
- Ak sa bude odsávač pár používať v režime odvetrania, musí byť nainštalovaný dymovod. Ak sa bude odsávač pár používať v režime cirkulácie vzduchu, musí byť nainštalované zvláštne príslušenstvo. Bližšie informácie nájdete v priloženom montážnom návode. Dymovod nie je nutné inštalovať pre režim cirkulácie vzduchu.
- Informácie týkajúce sa ďalšieho zvláštneho príslušenstva nájdete v priloženom montážnom návode.
- Povrch spotrebiča je citlivý. Zaobchádzajte so spotrebičom tak, aby ste ho pri montáži nepoškodili.



Upozornenie: Odporúčame vám nainštalovať spotrebič tak, aby bol spodný okraj skleneného dielu v rovine so spodnými okrajmi susedných zavesených skriniek. Uistite sa, že sú dodržané konkrétne bezpečnostné vzdialenosti medzi varnou doskou a spotrebičom.



⚠ Dôležité bezpečnostné pokyny

Pozorne si prečítajte tento návod na použitie. Len tak môžete svoj spotrebič bezpečne a správne obsluhovať. Všetky dokumenty si starostlivo uschovajte pre neskoršie použitie alebo pre prípadného ďalšieho majiteľa.

Po vybalení skontrolujte, či spotrebič nie je poškodený. Neprípájajte spotrebič k sieti, ak bol pri preprave poškodený.

Spotrebič je možné používať iba po správnej inštalácii podľa priloženého montážneho návodu. Osoba vykonávajúca inštaláciu je zodpovedná za bezchybnú funkčnosť spotrebiča v mieste inštalácie.

Varovanie!

Poškodenie spotrebiča

Povrch spotrebiča je citlivý. Dbajte na to, aby ste spotrebič pri montáži nepoškodili.

Šírka odsávača pár musí zodpovedať aspoň šírke varnej dosky.

Pri montáži dodržujte platné stavebné predpisy a predpisy vášho miestneho dodávateľa elektriny a plynu.

⚠ Varovanie

Nebezpečenstvo požiaru!

Usadeniny tuku v tukovom filtri sa môžu vznietiť. Musia sa dodržať konkrétne bezpečnostné vzdialenosti, aby nedošlo k hromadeniu tepla. Postupujte podľa pokynov v návode na použitie svojho sporáka. Pokiaľ používate spoločne plynové a elektrické varné zóny, platí najväčšia uvedená vzdialenosť.

⚠ Varovanie

Nebezpečenstvo požiaru!

Usadeniny tuku v tukovom filtri sa môžu vznietiť. V blízkosti spotrebiča nikdy nepoužívajte otvorený plameň (napr. flambovanie). Spotrebič sa smie inštalovať v blízkosti vykurovacieho telesa na pevné palivá (napr. drevo alebo uhlie) iba vtedy, pokiaľ je k dispozícii uzatvorený, neodnímateľný kryt. Nesmú odletovať iskry.

Pri odvode odvetraného vzduchu musia byť splnené príslušné oficiálne a právne predpisy (napr. štátne stavebné predpisy).

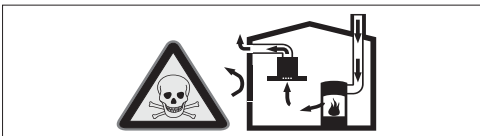
⚠ Varovanie**Nebezpečenstvo ohrozenia života!**

Späť nasávané spaliny môžu spôsobiť otravu. Odvetrávaný vzduch sa nesmie odvádzať do dymovodu alebo komína, ktorý je v prevádzke, ani do šachty, ktorá slúži na odvetrávanie miestností, v ktorých sú inštalované vykurovacie telesá. Pokiaľ sa má odvetrávaný vzduch odvádzať do dymovodu alebo komína, je nutné si obstarat' súhlas príslušného odborníka na odvetrávanie.

⚠ Varovanie**Nebezpečenstvo ohrozenia života!**

Späť nasávané spaliny môžu spôsobiť otravu.

Pokiaľ spotrebič používate v prevádzke na odvetranie súčasne s uzatvorenými spotrebičmi palív, zaistíte vždy dostatočný prívod čistého vzduchu.

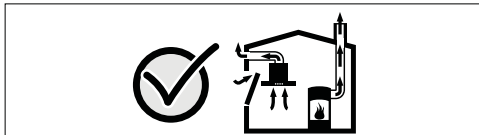


Zdroje kúrenia závislé od prívodu vzduchu z miestnosti (napr. vykurovacie telesá na plyn, olej, drevo alebo uhlie, prietokové ohrievače, bojler) odoberajú spaľovací vzduch z miestnosti, v ktorej sú nainštalované, a spaliny odvádzajú zariadením na odvod spalín (napr. komínom) von.

V spojení so zapnutým odsávačom pár sa z kuchyne a susedných miestností odoberá vzduch – bez dostatočného prívodu vzduchu vzniká podtlak. Tým dôjde k spätnému nasatiu jedovatých plynov z komína alebo odťahovej šachty do obytných miestností.

- Preto je vždy nutné zaistiť dostatočný prívod vzduchu.
- Samotná odťahová šachta nezaistí dodržiavanie hraničnej hodnoty.

Bezpečná prevádzka je možná iba vtedy, keď podtlak v miestnosti s vykurovacím telesom neprekročí 4 Pa (0,04 mbar). To je možné dosiahnuť, pokiaľ môže do miestnosti prúdiť vzduch potrebný na spaľovanie neuzatvárateľnými otvormi napr. vo dverách, oknách, v kombinácii s odťahovou šachtou alebo inými technickými opatreniami.



Vždy sa poraďte s odborníkom na odvetrávanie, ktorý môže posúdiť celkový systém vetrania domu a navrhne vám vhodné opatrenie na vetranie.

Pokiaľ sa odsávač pár používa výhradne v režime cirkulácie vzduchu, je prevádzka možná bez obmedzení.

⚠ Varovanie**Nebezpečenstvo ohrozenia života!**

Späť nasávané spaliny môžu spôsobiť otravu. Pri montáži vetracieho systému do miestnosti, kde sa nachádza vykurovacie teleso pripojené ku komínu/dymovodu, elektrická prípojka pripojená k odsávaču pár musí byť vybavená bezpečnostným spínačom.

⚠ Varovanie**Nebezpečenstvo úrazu!**

- Súčiastky vnútri spotrebiča môžu mať ostré okraje. Používajte ochranné rukavice.
- Pokiaľ nie je spotrebič správne upevnený, môže spadnúť. Všetky prípevňujúce zložky musia byť bezpečne prípevnené.
- Spotrebič je veľmi ťažký. Prenášať spotrebič môžu iba 2 osoby naraz. Používajte iba vhodné nástroje.
- Výmeny elektrického alebo mechanického pripojenia sú nebezpečné a môžu spôsobiť škody. Výmeny elektrického alebo mechanického pripojenia nevykonávajte.

Upozornenie **Riziko magnetizmu!**

V prednom diele spotrebiča sa nachádzajú permanentné magnety. Môžu ovplyvniť elektronické implantáty ako napr. kardiostimulátory alebo inzulínové pumpy. Používatelia elektronických implantátov sa nesmú zdržiavať v tesnejšej blízkosti ako 10 cm od predného dielu spotrebiča.

Upozornenie **Nebezpečenstvo úrazu elektrickým prúdom!**

- Súčiastky vnútri spotrebiča môžu mať ostré okraje. Môže dôjsť k poškodeniu pripájacieho kábla. Pripájací kábel pri inštalácii nezalamujte ani nepriškripnite.
- Musí byť kedykoľvek možné odpojiť spotrebič od elektrickej siete. Spotrebič sa smie zapájať iba do predpisovo nainštalovanej elektrickej zásuvky s ochranným kolíkom. Ak nie je zásuvka po inštalácii prístupná alebo je nutné pevné pripojenie, musí sa nainštalovať istič všetkých pólov so vzdialenosťou kontaktov min. 3 mm. Pevné pripojenie smie vykonať iba kvalifikovaný elektrikár. Odporúčame do elektrického okruhu na napájanie spotrebiča nainštalovať prúdový chránič.

Upozornenie **Nebezpečenstvo úrazu elektrickým prúdom!**

Neodborné opravy sú nebezpečné. Opravy alebo výmenu sieťového kábla smú vykonávať len servisní technici vyškolení výrobcom. V prípade chyby spotrebiča ho vypnite a odpojte od elektrickej siete alebo vypnite poistky. Volajte zákaznícky servis.

Upozornenie **Nebezpečenstvo udusenía!**

Obalový materiál je pre deti nebezpečný. Obalový materiál neponechávajte deťom na hranie.



Všeobecné pokyny

Príprava nábytku

- Stena musí byť rovná, zvislá a patrične nosná.
- Hĺbka otvorov musí byť rovnakej dĺžky ako skrutky. Zásuvky v stene musia byť bezpečne namontované.
- Priložené skrutky a zásuvky sú vhodné na inštaláciu do tehlovej steny. Pre iné štruktúry sa musia použiť vhodné upevňovacie prvky (napr. sadrokartón, porézny betón, porézne tehly).
- Maximálna hmotnosť odsávača pár je **40 kg**.

Elektrická prípojka

Upozornenie

Nebezpečenstvo úrazu elektrickým prúdom!

Súčiastky vnútri spotrebiča môžu mať ostré okraje. Môže dôjsť k poškodeniu pripájacieho kábla. Pripájací kábel pri inštalácii nezalamujte ani nepriškripnite.

Údaje týkajúce sa požadovaného pripojenia nájdete na typovom štítku v hornej časti vášho spotrebiča.

Dĺžka kábla: približne 1,30 m

Tento spotrebič je vyrobený v súlade s bezpečnostnými predpismi Európskej rady pre potlačenie šumu elektrických spotrebičov.

Upozornenie

Nebezpečenstvo úrazu elektrickým prúdom!

Musí byť kedykoľvek možné odpojiť spotrebič od elektrickej siete. Spotrebič sa smie zapájať iba do predpisovo nainštalovanej elektrickej zásuvky s ochranným kolíkom. Ak nie je zásuvka po inštalácii prístupná alebo je nutné pevné pripojenie, musí sa nainštalovať istič všetkých pólov so vzdialenosťou kontaktov min. 3 mm. Pevné pripojenie smie vykonať iba kvalifikovaný elektrikár. Odporúčame do elektrického okruhu na napájanie spotrebiča nainštalovať prúdový chránič.

Pri inštalácii

Príprava inštalácie

Varovanie!

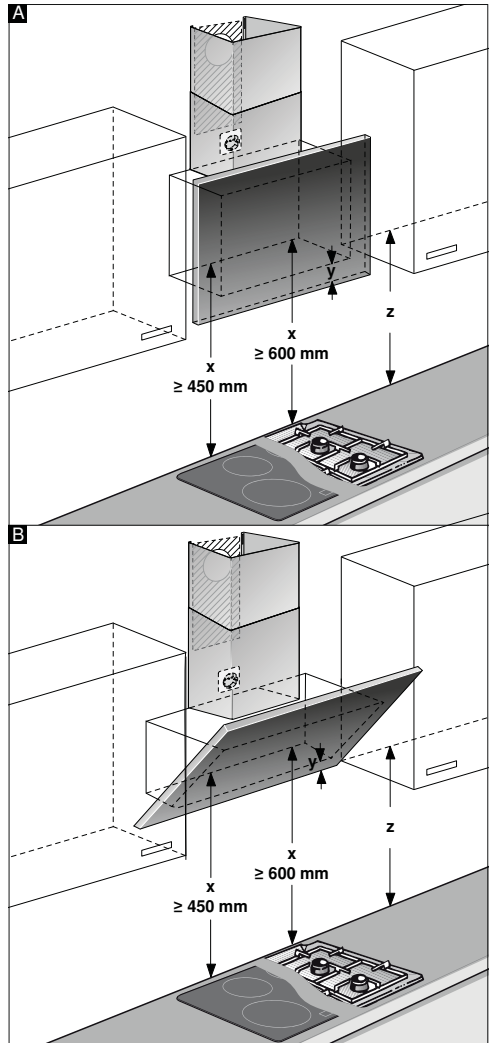
Zaistíte, aby v oblasti steny, kde bude potrebné vyvŕtať diery, neboli položené žiadne elektrické vedenia alebo plynové či vodovodné potrubia.

Ak sa bude odsávač pár používať v režime odvetrania, musí byť nainštalovaný dymovod.

Ak sa bude odsávač pár používať v režime cirkulácie vzduchu, musí byť nainštalované zvláštne príslušenstvo. Bližšie informácie nájdete v priloženom montážnom návode. Dymovod nie je nutné inštalovať pre režim cirkulácie vzduchu.

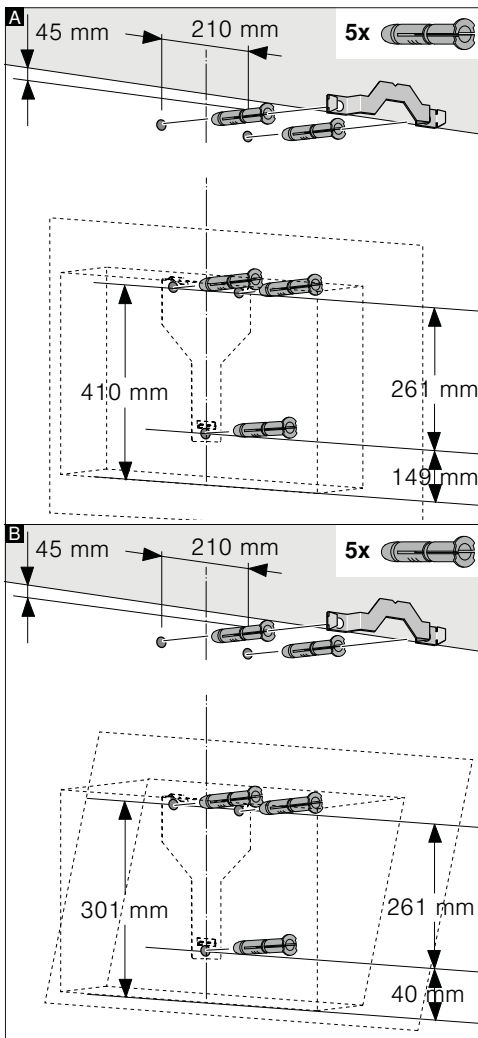
1. Stanovte, kde by mal byť odsávač pár umiestnený, a ľahko naznačte, kde na stene bude umiestnený spodný okraj spotrebiča. Na základe pozície varnej dosky stanovte, kde bude spotrebič umiestnený.

Upozornenie: Odporúčame vám nainštalovať spotrebič tak, aby bol spodný okraj skleneného dielu v rovne so spodnými okrajmi susedných zavesených skriniek. Uistite sa, že sú dodržané konkrétne bezpečnostné vzdialenosti medzi varnou doskou a spotrebičom.

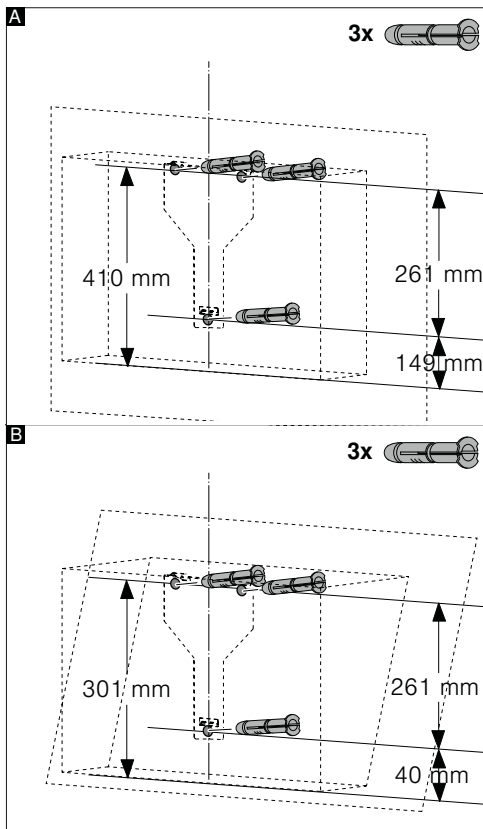


2. Umiestnite šablónu na nakreslenú linku na stene a upevnite ju. Označte, kde bude potrebné spotrebič priskrutkovať. Pre inštaláciu dymovodu sa musí šablóna orezať pozdĺž naznačenej línie.
3. Pre upevnenie spotrebiča navŕtajte diery s priemerom 8 mm do hĺbky 80 mm, snímte šablónu a pritlačte na stenu zásuvky v rovne so stenou.

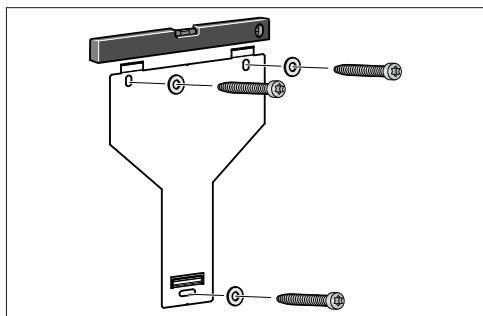
Montáž s dymovodom



Montáž bez dymovodu



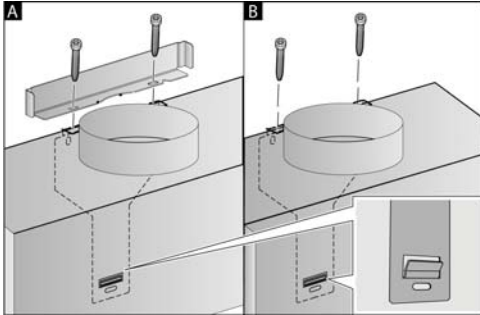
Pri inštalácii



Naskrutkujte rukou do steny montážnu podperu na odsávač pár, použite vodováhu na vyrovnanie spotrebiča a potom podperu naskrutkujte napevno.

Zavesenie a vyrovnanie spotrebiča

1. Najprv snímte zo zadnej strany spotrebiča ochrannú fóliu a po inštalácii snímte i zvyšnú fóliu.
2. Pri montáži spotrebiča sa uistite, že je pevne vsadený do montážnej podpery.
3. Ak treba, spotrebič je možné posunúť doprava či doľava.
4. Skrutky v montážnej podpere pevne dotiahnite. Pri upevňovaní podperu pevne držte. **A**



5. Pri montáži bez dymovodu naskrutkujte obe istiace skrutky bez podpery. **B**

Prípojenie k potrubiu

Ak sa bude odsávač pár prevádzkovať v režime odvetrania, potrubie musí byť pripojené. Ak sa bude odsávač pár prevádzkovať v režime cirkulácie vzduchu, musí byť nainštalované zvláštne príslušenstvo. Bližšie informácie nájdete v priloženom montážnom návode.

Upozornenie: Ak bude použité hliníkové potrubie, uhladte vopred oblasť na pripojenie.

Odvetrávacie potrubie, priemer 150 mm (odporúčaná veľkosť)

Pripojte potrubie priamo k prípojke vzduchu a utesnite miesto spojenia.

Odvetrávacie potrubie, priemer 120 mm

1. Nasadte redukčný konektor priamo k prípojke vzduchu.
2. Pripojte odvetrávacie potrubie k redukčnému konektoru.
3. Obe miesta spojenia vhodne utesnite.

Prípojenie dymovodu

Ak sa bude odsávač pár prevádzkovať v režime odvetrania, musí byť nainštalovaný dymovod.

Dymovod nie je nutné inštalovať pre režim cirkulácie vzduchu.

Varovanie

Nebezpečenstvo úrazu!

Ostré okraje môžu pri montáži spôsobiť poranenie. Vždy pri montáži používajte ochranné rukavice.

Upozornenie

Nebezpečenstvo úrazu elektrickým prúdom!

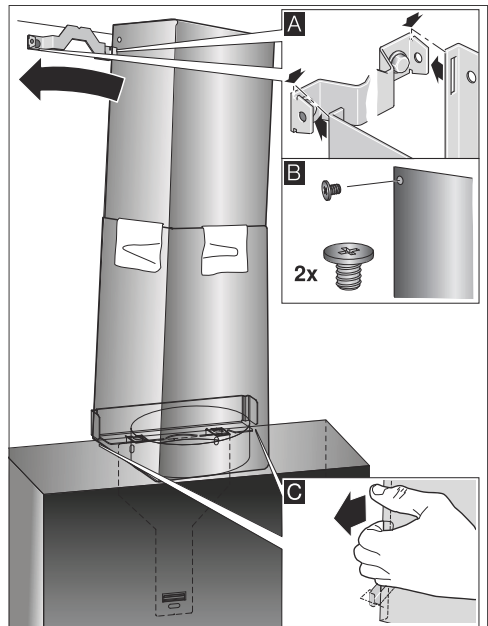
Súčiastky vnútri spotrebiča môžu mať ostré okraje. Môže dôjsť k poškodeniu pripájacieho kábla. Pripájací kábel pri inštalácii nezalamujte ani nepriškrípnete.

1. Oddel'te jednotlivé časti dymovodu odstránením lepiacej pásky.
2. Z oboch častí dymovodu odstráňte ochranný obalový materiál.
3. Zasuňte obe časti dymovodu do seba.

Upozornenie

- Aby ste zabránili poškriabaniu povrchu, zakryte okraje vonkajšej časti dymovodu papierom.
- Štrbiny vo vnútornej časti dymovodu smerujú dole.

4. Umiestnite časti dymovodu na spotrebič.
5. Zasuňte vnútornú časť dymovodu hore, pripevnite ju na pravej i ľavej strane podpery a potom ju zasuňte dole a upevnite. **A**
6. Pomocou dvoch skrutiek naskrutkujte časti dymovodu do strán podpery. **B**



7. Zaczvaknite spodnú časť dymovodu do podpery. Nesmie dôjsť k poškodeniu sieťového kábla. **C**

Upozornenie: Ak bolo namontované zvláštne príslušenstvo na cirkuláciu vzduchu a odsávač pár sa má používať bez dymovodu, kábel sa musí navinúť do konektora.



Lined writing area consisting of multiple horizontal lines.



A series of horizontal lines for writing, starting from the first line below the pencil icon and continuing down the page.

**Informačný list výrobku súvisiaci s DELEGOVANÝM NARIADENÍM
KOMISIE (EÚ) č. 65/2014**

Značka: Bosch
Identifikačné označenie modelu: DWK67IM60
Ročná spotreba elektrickej energie: 52,5 kWh/rok
Trieda spotreby energie: A
Účinnosť dynamiky prúdenia: 31
Trieda účinnosti dynamiky prúdenia: A
Účinnosť osvetlenia: 32 lux/Watt
Trieda účinnosti osvetlenia: A
Účinnosť filtrovania mastnôt: 80,6 %
Trieda účinnosti filtrovania mastnôt: C
Prúdenie vzduchu pri minimálnej / maximálnej rýchlosti počas obvyklého používania: 240,0 m ³ /h / 400 m ³ /h
Prietok vzduchu pri intenzívnom alebo zosilnenom nastavení: 660 m ³ /h
Vzduchom prenášané akustické emisie intenzity zvuku vážené podľa krivky A pri minimálnej / maximálnej rýchlosti dostupnej počas obvyklého používania: 48 dB / 57 dB
Vzduchom prenášané akustické emisie intenzity zvuku vážené podľa krivky A pri intenzívnom alebo zosilnenom nastavení: 66 dB
Spotreba energie v režime vypnutia: 0,17 W
Spotreba energie v režime pohotovosti: - W

**BOSCH**

Stvorené pre život

Záručný list

firmy BSH domácí spotřebiče s.r.o.

2 rokyzáruka od výrobcu
na všetky spotrebiče

Dovozca: BSH domácí spotřebiče s.r.o.

Radlická 350

158 00 Praha 5

Výrobok:	Produktové číslo: E-Nr. Poradové číslo: FD
Dátum predaja, pečiatka, podpis	Dátum montáže, pečiatka, podpis

Predajca je povinný úplne a čitateľne vyplniť všetky požadované údaje v záručnom liste v deň predaja spotrebiča. Neoddeliteľnou súčasťou tohto záručného listu je daňový doklad o predaji výrobku.

Záručný list je dokladom práv spotrebiteľa v zmysle Občianskeho zákonníka. Je súčasťou výrobku s výrobným číslom uvedeným na prednej strane tohto záručného listu, zvlášť v prípadoch dlhších než zákonom daná záručná lehota je záručný list jedným z dokázateľných prostriedkov práv užívateľa. Je v záujme spotrebiteľa, aby si skontroloval správnosť a úplnosť všetkých uvedených údajov, ako i to, či dostal od predajcu záručný list so správnym označením pre uvedený druh výrobku.

Odporúča sa, aby výrobky montoval a uviedol do prevádzky autorizovaný servis, ktorý poskytuje záruku odbornej montáže, predvedenie a preskúšanie výrobku.

Montáž a inštalácia spotrebiča musí byť vykonaná v súlade s vyhláškou ÚBP SR č. 718/2002 Z. z. súvisiacich predpisov a noriem v platnom znení.

Pred montážou výrobku je nutné, aby boli splnené všetky podmienky pre pripojenie na inžinierske siete podľa platných noriem a podľa návodu na použitie.

Zápisy o uskutočnených opravách:

Dátum objed. opravy	Dátum dokončenia	Číslo oprav. listu	Stručný opis poruchy

Upozornenie pre predajcov

Predajca je povinný dať zákazníkovi platný doklad o predaji, kde bude uvedený dátum predaja a označenie spotrebiča, a súčasťou dokladu o kúpe tovaru je správne a úplne vyplnený záručný list v deň predaja výrobku. V prípade predpredajnej reklamácie je potrebné predložiť riadne vyplnený reklamačný protokol.

Záručné podmienky

- na výrobok sa poskytuje záručná lehota **24 mesiacov** odo dňa zakúpenia výrobku kupujúcim
- spotrebiteľ je oprávnený chybu vytknúť do šiestich mesiacov od jej zistenia, najneskôr však do uplynutia záručnej lehoty
- pri reklamácií je podmienkou predložiť platný daňový doklad o kúpe výrobku (napr. pokladničný blok, faktúru a pod.)
- ak je výrobok používaný na iný než výrobcom stanovený účel alebo je výrobok používaný v rámci predmetu obchodnej činnosti, poskytuje sa záručná lehota 6 mesiacov odo dňa zakúpenia, keďže spotrebiče sú určené výhradne na použitie v domácnosti
- za chybu výrobku sa nepovažuje jeho nadmerné opotrebovanie a z toho vyplývajúce absencie niektorých pôvodných vlastností, ktoré boli spôsobené napr. zanedbaním bežnej údržby, čistenia, nadmerným používaním výrobku
- záručná lehota neplynie počas obdobia, keď kupujúci nemôže užívať tovar pre jeho chyby, za ktoré zodpovedá predávajúci
- ak nebude zistená žiadna porucha, na ktorú sa vzťahuje bezplatná záručná oprava, alebo bude zistená porucha nezavinená výrobcom, hradí náklady spojené s vyslaním servisného technika osoba, ktorá uplatnila nárok na túto opravu
- záručné opravy vykonávajú autorizované servisné strediská podľa zoznamu uvedeného v tomto záručnom liste

Právo na bezplatnú opravu výrobku na náklady BSH domáci spotrebiče s.r.o., organizačná zložka Bratislava, zaniká, ak:

- je nečitateľný výrobný štítok alebo na výrobku chýba,
- údaje na doklade o predaji sa líšia od údajov uvedených na výrobnom štítku spotrebiča,
- výrobok bol namontovaný v rozpore s návodom na montáž, prípadne nebol dodržaný súlad s platnými STN alebo s návodom na obsluhu,
- výrobok bol neodborne namontovaný alebo nebol uvedený do prevádzky organizáciou oprávnenou v zmysle vyhlášky ÚBP SR č. 718/2002 Z. z., platí pre plynové spotrebiče a spotrebiče s elektrickým napájaním 400 V, ako i pre spotrebiče dodávané bez elektrického kábla, prípadne bez elektrickej koncovky,
- bola vykonaná konštruktívna zmena alebo zásah do výrobku neoprávnenou osobou,
- porucha na výrobku vznikla použitím neoriginálnych náhradných dielov alebo príslušenstva,
- ide o poškodenie: mechanické, nadmernou záťažou, v dôsledku vodného kameňa, neodborného zapojenia, živelnou pohromou, vonkajšími vplyvmi a pod.

Vyhlasenie o hygienickej neškodnosti výrobku

Všetky výrobky distribuované spoločnosťou BSH domáci spotrebiče s.r.o., organizačná zložka Bratislava, prichádzajúce do styku s potravinami **spĺňajú požiadavky** o hygienickej neškodnosti podľa **európskej normy EC 1935/2004**. Toto vyhlásenie sa vzťahuje na všetky výrobky prichádzajúce do styku s potravinami uvedené v aktuálnom cenníku BSH domáci spotrebiče s.r.o., organizačná zložka Bratislava.

Symbol uvedený na výrobku alebo jeho obale upozorňuje na to, že výrobok po skončení jeho životnosti nepatrí k bežnému domácejmu odpadu, ale ho treba odovzdať do špeciálnej zberne odpadu na recyklovanie elektrických alebo elektronických spotrebičov.

Vašou podporou správnej likvidácie pomáhate opäť získať cenné suroviny a chrániť tak životné prostredie. Ďalšie informácie o recyklovaní tohto výrobku získate na miestnom úrade, v zberni odpadu alebo v združení Envidom, ktoré zabezpečuje zber, prepravu, spracovanie, recykláciu a ekologické zneškodňovanie elektroodpadu v zmysle zákona.



Uistenie dovozcu o vydaní vyhlásenia o zhode

Vážený zákazník,

Podľa zákona č. 264/1999 Z. z. Vás uistujeme, že na všetky výrobky distribuované spoločnosťou BSH domáci spotrebiče s. r. o. našim obchodným partnerom, bolo vydané prehlásenie o zhode v zmysle zákona č. 264/1999 Z. z. a príslušných nariadení vlády. Toto uistenie dovozcu o vydaní prehlásenia o zhode sa vzťahuje na všetky výrobky vrátane plynových spotrebičov, ktoré sú obsiahnuté v aktuálnom cenníku firmy BSH domáci spotrebiče s. r. o.

Kontakt na servis domácich spotrebičov BOSCH

Dodávateľ:

BSH domácí spotřebiče s.r.o. – organizačná zložka Bratislava

BSH domácí spotřebiče s.r.o.
Radlická 350
158 00 Praha 5

Príjem opráv:

Tel.: +421 244 450 808
Email: **opravy@bshg.com**

Objednávky príslušenstva a náhradných dielov:

Tel.: +421 244 452 041
Email: **dily@bshg.com**

Zákaznícke poradenstvo:

Tel.: +421 244 452 041
Email: **bosch.spotrebice@bshg.com**

Aktuálne informácie o servise nájdete na internetových stránkach **www.bosch-home.com/sk**.

Tu máte možnosť si dojednať opravu pomocou online formulára.

