

BSGL3B2108

Dvojitá filtrační technologie



BOSCH

cz Návod k použití



Návod k použití prosím pečlivě uschovejte.
Pokud vysavač předáváte třetí osobě,
nezapomeňte jej přiložit.

Použití v souladu s určeným účelem

Tento vysavač je určen pro použití v domácnosti a nikoliv ke komerčním účelům. Vysavač používejte výhradně podle pokynů uvedených v tomto návodu k použití. Výrobce neručí za případné škody způsobené nedodržením návodu k použití nebo nesprávnou obsluhou. Je proto bezpodmínečně nutné dodržovat následující pokyny!

- Vysavač se smí používat pouze v případě, že
- v něm jsou originální náhradní díly,
 - příslušenství nebo zvláštní příslušenství.
- Aby nedošlo k ohrožení záručního plnění, doporučujeme používat Váš spotřebič pouze s originálními prachovými sáčky.

Abyste nedocházelo k poraněním a věcným škodám, nesmí být vysavač používán:

- k vysávání osob nebo zvířat
- k nasávání:
 - malých živočichů (např. much, pavouků,...).
 - zdraví škodlivých, horkých nebo žhavých látek či předmětů s ostrými hranami.
 - vlhkých nebo tekutých látek.
 - snadno vznětlivých nebo výbušných látek a plynů.
 - popela, sazí z kachlových kamen a ústředního topení.
 - prachu z tiskáren a kopírek.

Bezpečnostní pokyny

Tento vysavač odpovídá uznávaným technickým normám a příslušným bezpečnostním předpisům.

- Tento spotřebič mohou používat děti starší 8 let a osoby se sníženými fyzickými, senzorickými nebo mentálními schopnostmi nebo s nedostatkem zkušeností a /nebo znalostí, pokud jsou pod dohledem, nebo byly poučeny o bezpečném použití spotřebiče a pochopily rizika, která z používání vyplývají.
- Děti si nesmí se spotřebičem hrát.

- Čištění nebo uživatelskou údržbu nesmí provádět děti bez dozoru.
- Umělohmotné sáčky a fólie je nutno uchovávat a likvidovat mimo dosah dětí.
=> Hrozí nebezpečí zadušení!

Správné použití

- Vysavač připojujete a uvádíte do provozu pouze podle typového štítku.
- Nikdy nevysávejte bez filtračního sáčku popř. prachové nádoby, ochranného filtru motoru a vyfukovacího filtru.
=> Spotřebič by se mohl poškodit!
- Vyhnete se vysávání pomocí trysky a trubice v blízkosti hlavy.
=> Hrozí nebezpečí poranění!
- Při vysávání schodů se spotřebič musí nacházet vždy na místě nižším, než je uživatel.
- Nepoužívejte přívodní kabel a hadici pro přenášení / přepravu vysavače.
- Pokud je přívodní kabel tohoto přístroje poškozen, musí být výrobcem nebo pracovníky jeho zákaznického servisu nebo jinou, obdobně kvalifikovanou osobou, vyměněn, aby se zabránilo ohrožení
- Je-li vysavač v provozu déle jak 30 minut, zcela vytáhněte síťový přívodní kabel.
- Při odpojení kabelu ze sítě netahejte za přívodní kabel, ale za vidlici.
- Dbejte na to, aby při automatickém navijení kabelu dovnitř přístroje kabel nepřišel do kontaktu s osobami, částmi jejich těl, zvířaty nebo předměty.
=> Zavádějte přívodní kabel za pomoci jeho zástrčky.
- Přívodní kabel nemačkejte a neohýbejte přes ostré hrany.
- Před prováděním veškerých prací na spotřebiči odpojte přívodní kabel.
- Poškozený vysavač neuvádějte do provozu.
Vyskytne-li se závada, odpojte přívodní kabel od sítě.
- Aby se zamezilo riziku ohrožení, smí opravy a výměny náhradních dílů vysavače provádět pouze autorizovaný zákaznický servis.
- Vysavač chráňte před povětrnostními vlivy, vlhkostí a zdroji tepla.
- Nedávejte na filtry (filtrační sáčky, ochranný filtr motoru, vyfukovací filtr atd.) hořlavé či alkohol obsahující látky.
- Vysavač není vhodný pro použití na staveništích.
=> Nasávání stavební suti může vést k poškození přístroje.
- Pokud nevysáváte, spotřebič vypněte a vytáhněte přívodní kabel.
- Vysloužilý spotřebiče ihned zničte a poté spotřebič odevzdejte k řádné likvidaci.

! Prosím pozor

- Síťová zásuvka musí být jištěna pojistkou minimálně 16A.
Pokud by došlo k aktivaci pojistky při zapnutí přístroje, může být důvodem to, že do stejného proudového okruhu jsou současně zapojeny jiné elektrospotřebiče s vysokým jmenovitým příkonem.
Aktivaci pojistky lze zabránit tak, že před zapnutím přístroje nastavíte nejnižší stupeň výkonu a teprve poté zvolíte stupeň vyšší.

Pokyny k likvidaci

■ Obal

Obal chrání vysavač před poškozením během přepravy. Skládá se z ekologických materiálů a je proto recyklovatelný. Nepotřebné obalové materiály odevzdejte k recyklaci do sběrných dvorů k dalšímu využití («Zelená tečka»).

■ Starý spotřebič

Staré spotřebiče často obsahují cenné materiály. Odevzdejte proto Váš vysloužilý spotřebič u Vašeho prodejce popř. do recyklačního centra za účelem opětovného zhodnocení. Informace o aktuálních způsobech likvidace obdržíte u Vašeho prodejce nebo správného úřadu Vaší obce.

■ Likvidace filtrů a filtračních sáčků

Filtry a filtrační sáčky jsou vyrobeny z ekologických materiálů. Pokud neobsahují substance, jejichž likvidace spolu s komunálním odpadem je zakázána, můžete je které vyhodit do normálního domovního odpadu.

Všeobecné pokyny

Příslušenství

Vzhled Vašeho příslušenství (hubice, sací trubka atd) se může při stejném způsobu funkce lišit od obrázků v tomto návodu k použití.

Pokyny k energetickému štítku

U tohoto vysavače se jedná o univerzální vysavač. Tyto spotřebiče lze provozovat jak s prachovým sáčkem, tak i se zásobníkem na prach, umístěným v prostoru pro zachycování prachu. Deklarované hodnoty se vztahují na použití s prachovým sáčkem. Pro dosažení deklarované energetické efektivity a třídy čištění koberců a podlahy použijte, prosím, přepínatelnou univerzální hubici.

Hodnoty uváděné na energetickém štítku byly zjištěny dle předepsaného měřicího postupu (dle EN60312-1).

Těší nás, že jste se rozhodli pro zakoupení vysavače značky Bosch konstrukční řady BSGGL3.

V tomto návodu k použití jsou vyobrazeny různé modely řady BSGGL3. Je proto možné, že se Vašeho modelu nebudou týkat všechny údaje ohledně popisovaného vybavení a funkcí. Abyste při vysávání docílili nejlepšího možného výsledku, měli byste používat pouze originální vybavení značky Bosch, které bylo vyvinuto speciálně pro Váš vysavač

Popis přístroje

1. Podlahová hubice s možností přepnutí s odblokovací objímkou *
2. Podlahová hubice s možností přepnutí *
3. Hubice na tvrdé podlahy*
4. Kartáč TURBO-UNIVERSAL na podlahy
5. Hubice na zvířecí chlupy*
6. Teleskop. trubka s posuvnou manžetou *
7. Teleskopická trubka s posuvnou manžetou a s odblokovací objímkou *
8. Rukojeť hadice
9. Sací hadice
10. Hubice na čalounění
11. Hubice na odsávání při vrtání *
12. Štěrbínová hubice
13. Pomůcka pro parkování
14. Síťový přívodní kabel
15. Vyfukovací filtr
16. Tlačítko ZAP/VYP s elektronickou regulací sací síly
17. Trvalý filtr prachové nádoby
18. Mikrofiltr prachové nádoby
19. Prachová nádoba pro vysávání bez prachového sáčku nebo alternativně
20. Prachový sáček*
21. Prvek pro odstavení vysavače (na spodní straně přístroje)
22. Ochranný filtr motoru, omyvatelný
23. Víko prostoru pro prach
24. Pomůcka pro přenášení (na přední a zadní straně)
25. Mřížka vyfukování
26. Indikátor výměny filtru

*v závislosti na vybavení

Náhradní díly a příslušenství

A Balení výměnných filtrů

- Filtr typu G (BBZ41FG)
- Pro nejvyšší výkon: Gplus (BBZ41GPLUS)
Obsah:
4 prachové sáčky s uzávěrem
1 hygienický mikrofiltr

B Textilní filtr (trvalý filtr) BBZ10TFG

Opětovně použitelný filtr se suchým zipem.

C HEPA-Filtr BBZ153HF

Doplňkový filtr pro větší čistotu vyfukovaného vzduchu. Doporučeno pro alergie. Výměna 1x ročně.

D Mikrofiltr s aktivním uhlíkem BBZ192MAF

Kombinace mikrofiltru a filtru s aktivním uhlíkem. Na dlouhou dobu zabráni obtěžujícímu zápachu. Výměna 1x za půl roku.

Prosím pozor!

Kombinace »Hepa-filtru« + » mikrofiltru s aktivním uhlíkem« není možná.

E TURBO-UNIVERSAL*–kartáč na čalounění BBZ42TB

Kartáčování a vysávání čalouněného nábytku, matrací, autosedaček atd. v jedné pracovní operaci. Zvláště vhodná pro vysávání zvířecích chlupů. Válec kartáče je poháněn pomocí proudu vysavačem nasávaného vzduchu. Není nutné žádné napojení hubice na elektrickou energii

F TURBO-UNIVERSAL*–kartáč na podlahy BBZ102TBB

Kartáčování a vysávání koberců a celopodlahových koberců s krátkým vlasem popř. všech krytin v jedné pracovní pozici. Zvláště vhodná pro vysávání zvířecích chlupů. Válec kartáče je poháněn pomocí proudu vysavačem nasávaného vzduchu. Není nutné žádné napojení hubice na elektrickou energii.

G Hubice na tvrdé podlahy BBZ123HD

Pro vysávání hladkých podlah (parkety, dlaždice, terakota,...)

Před prvním použitím

Obr. 1*

Nasaďte rukojeť na hadici a zacvakněte ji.

Obr. 2

Zasuňte štěrbinovou hubici a hubici na čalounění do žlábků pro příslušenství tak, jak je znázorněno.

Uvedení do provozu

Obr. 3

- Hrdlo sací hadice zasuňte do sacího otvoru vysavače. Hubice musí slyšitelně zacvaknout
- Při vytahování sací hadice stiskněte obě západky (výčnělky) směrem k sobě a hadici vytáhněte ven.

Obr. 4*

- Zasuňte rukojeť do teleskopické trubky.
- Zasuňte rukojeť do teleskopické trubky, až zacvakne.

Chcete-li spoj uvolnit, stiskněte odblokovací objímku a vytáhněte teleskopickou trubku.

Obr. 5*

- Zasuňte teleskopickou trubku do podlahové hubice.
- Zasuňte teleskopickou trubku do podlahové hubice, až zacvakne.

Chcete-li spoj uvolnit, stiskněte odblokovací objímku a vytáhněte teleskopickou trubku.

Obr. 6*

Stisknutím posuvného tlačítka popř. posuvné manžety ve směru šipky odblokujete teleskopickou trubku a nastavte ji do požadované polohy.

Obr. 7

Uchopte síťový přívodní kabel za vidlici, vytáhněte ho na požadovanou délku a zastrčte síťovou vidlici do zásuvky.

Obr. 8




Vysavač zapněte nebo vypněte pomocí tlačítka ZAP/VYP ve směru šipky.

Regulace sací síly

Obr. 9

Nastavení sací síly otáčením tlačítka ZAP/VYP ve směru šipky.



Otáčením regulačního knoflíku lze plynule nastavovat požadovanou sílu sání.

- Oblast nízkého výkonu => 
Pro vysávání jemných materiálů, např. choulostivého čalounění, záclon atd.
- Oblast středního výkonu => 
Pro denní vysávání při nízkém stupni znečištění.
- Oblast vysokého výkonu => 
Pro vysávání robustních podlahových krytin, tvrdých podlah a při vysokém stupni znečištění.

Vysávání

Obr. 10

Nastavení podlahové hubice:

- Koberce a celoplošné koberce => 
- Hladké podlahy => 

Pozor!

Podlahové hubice podléhají v závislosti na charakteru Vaší tvrdé podlahy (např. hrubé, rustikální dlaždice) určitému opotřebení. Proto byste měli pravidelně kontrolovat kluznou plochu hubice. Opotřebované plochy trysek s ostrými hranami mohou poškodit choulostivé tvrdé podlahy, jako jsou parkety nebo linoleum. Výrobce neručí za případné škody způsobené opotřebovanou podlahovou hubicí.

Obr. 11

Vyjměte hubici na čalounění a štěrbinovou hubici ze žlábků pro příslušenství tak, jak je vyobrazeno.

Obr. 12*

Vysávání s doplňkovým příslušenstvím
Hubice nasazujte podle potřeby na sací trubku nebo rukojeť:

- Štěrbínovou hubici pro vysávání spár a rohů, atd.
- Hubici na čalounění pro vysávání čalouněného nábytku, závěsů atd.

Obr. 13

Po použití uložte hubici na čalounění a štěrbinovou hubici do žlábků pro příslušenství tak, jak je vyobrazeno.

Obr. 14*

- Upevněte hubici na rukojeť a umístěte ji na stěnu tak, aby byl vývrt v hubici umístěn přímo nad dírou, kterou chcete vyvrtat.
- Nastavte vysavač na nízký výkon a poté ho zapněte.
- Hubice na vrtání je díky sací síle udržována v požadované poloze.
Aby se hubice pevně přisála, doporučuje se případně vyregulovat výkon do vyššího pásma – v závislosti na vlastnostech povrchu, do kterého se vrtá.
Při vrtání je jemný prach automaticky nasáván do vysavače.

! Pozor: Hubici na vrtání byste měli používat pouze s nádobou na prach, jelikož jemný prach z vrtání může ovlivnit funkci **prachového** sáčku.

Obr. 15*

- Hubice na zvířecí chlupy
Podlahová hubice pro snadné a důkladné odstranění zvířecích chlupů
- Chcete-li hubici vyčistit, jednoduše ji stačí vysát sací trubkou/teleskopickou trubkou.

Hubice na tvrdé podlahy

Obr. 16

Pro vysávání tvrdých podlahových krytin (dlaždic, parket atd.)

Čištění hubice na tvrdé podlahy

Obr. 17

a) Chcete-li hubici vyčistit, vysajte ji ze spodní strany.

b) Navinutá vlákna a vlasy prostříhnete nůžkami.

Nitě a vlasy vysajte štěrbinovou hubicí.

Turbokartáč

Je-li Váš vysavač vybaven turbokartáčem, přečtěte si, prosím, pokyny k použití a údržbě, obsažené v přiloženém návodu na použití.

Obr. 18

Při krátkých přestávkách ve vysávání můžete použít parkovací pomůcku na straně přístroje.

Po vypnutí vysavače zasuňte háček podlahové hubice do výřezu na straně přístroje.

Obr. 19

Při vysávání např. schodišť lze přístroj přenášet za jednu z obou rukojetí.

Po ukončení práce

Obr. 20

Vytáhněte síťovou zástrčku.

Zatáhněte krátce za síťový přívodní kabel a uvolněte jej (kabel se automaticky navine).

Obr. 21

K odstavení/přenesení vysavače můžete použít pomocný odstavný prvek na spodní straně přístroje. Narovnejte přístroj do svislé polohy, zasuňte háček podlahové hubice do výřezu na spodní straně přístroje.

Zakoupili jste podlahový vysavač, s jehož pomocí můžete vysávat jakékoliv suché nečistoty – ať již s nádobou na prach, nebo s prachovým sáčkem.

Doporučujeme použití
- nádob na prach obzvláště pro činnosti vykonávané v rámci Vašich koníčků,
např. pro odstraňování pilin z řezání pilou atd.

- prachového sáčku především pro běžné úklidové práce v domácnosti.

Práce s nádobou na prach

! Pozor: Indikátor výměny filtru funguje pouze v kombinaci s prachovým sáčkem.

Obr. 22

Pro optimální výsledek sání dejte regulátor výkonu na maximální stupeň.

Pouze v případě velmi citlivých materiálů doporučujeme výkon snížit.

Vyprazdňování nádoby na prach

Pro docílení dobrého výsledku vysávání byste měli po každém vysávání vyprázdnit nádobu na prach.

Obr. 23

Otevřete víko prostoru pro nasávání prachu stiskem uzavírací páčky ve směru šípky.

Obr. 24

Vyndejte nádobu na prach z přístroje.

Obr. 25

- Obě záskokové západky klapky ve spodní části povolte ve směru šipek, klapku otevřete až na doraz (slyšitelné klapnutí); nečistoty se z nádoby vyprazdňují směrem dolů.
- Při zavírání klapky dejte, prosím, pozor na to, aby její okraj nebyl zněčištěn – v případě potřeby jej otřete.
- Uzavřete klapku, musí slyšitelně zacvaknout.

Obr. 26

Vložte nádobu na prach zpět do přístroje a uzavřete víko prostoru pro nasávání prachu.

- **!** Pozor: Po vícečetném vysávání může být nádobu na prach zevnitř poškrábaná a již nikoliv průhledná, ale mléčně zbarvená. Nemá to však žádný vliv na funkci vysavače, tzn. Vysavač je i nadále zcela funkční.

Čištění trvalého filtru a filtru Microsan nádoby na prach

Kdy musím vyčistit (vymýt filtrační systém):

- Po každé poruše, tzn. po odstranění ucpávky.
- Nejpozději jednou za půl roku.

Obr. 27

- Stisknete uzavírací jazyček na zadní straně přístroje směrem dovnitř a odejměte filtr Microsan z nádoby.
- Vyndejte trvalý filtr z desky na dně nádoby.

Obr. 28

- Vyperte filtr Microsan a trvalý filtr ve vodě. Filtry nechte následně min. 24 hodin vyschnout.
- Po vyprání a uschnutí vložte trvalý filtr do podlahové desky. Filtr Microsan nasadte na nádobu a uzavřete ve směru šipky. Uzavírací západka musí slyšitelně zacvaknout.

Porucha při provozu

Ucpaná prachová nádoba – odstranění poruchy.

Obr. 29

- Vyprázdněte nádobu (viz obr. 25)
- Uvolněte ucpané místo, např. pomocí šroubováku, a vyklepte jej.
- Uzavřete podlahovou klapku, musí slyšitelně zacvaknout.

Práce s prachovým sáčkem

V případě potřeby lze namísto nádoby na prach použít také prachový sáček.

Obr. 30

- Otevřete víko prostoru pro nasávání prachu.
- Vyjměte nádobu na prach a vložte prachový sáček.
- Uzavřete víko přístroje. Zakoupili jste velmi výkonný spotřebič s velkou sací silou. Nastavení výkonu na max.stupeň se proto doporučuje pouze pro silně znečištěné koberce s krátkým vlasem, nebo pro tvrdé podlahové krytiny. Ovládáním regulátoru sací síly (viz obr. 9) lze plynule nastavovat sílu sání.
- Oblast nízkého výkonu Pro vysávání jemných materiálů, např. choulostivého čalounění, záclon atd..
- Oblast středního výkonu Pro denní vysávání při nízkém stupni znečištění.
- Oblast vysokého výkonu Pro vysávání robustních podlahových krytin, tvrdé podlahy a při vysokém stupni znečištění.

Výměna filtru

Výměna prachového sáčku

Obr. 31*

- a) Pokud je podlahová hubice nadzvednutá od podlahy a je nastaven nejvyšší stupeň sacího výkonu a indikátor výměny filtru ve víku má žlutou barvu, je nutno vyměnit prachový sáček, i kdyby ještě nebyl plný. V tomto případě je důvodem nutnosti výměny druh náplně sáčku (vysátých nečistot). Hubice, sací trubka a sací hadice přitom nesmí být ucpané, jelikož toto také vede k aktivaci indikátoru výměny filtru.
- b) Za účelem odstranění ucpaní lze rukojeť snadno sejmut z hadice.

Obr. 32

Otevřete víko stiskem uzavírací páčky ve směru šipky.

Obr. 33

- a) Uzavřete prachový sáček zatažením za uzavírací pásek a vyndejte ho ven.
- b) Vložte nový prachový sáček do úchyty a zasuňte ho až nadoraz.

! Pozor: Víko vysavače lze uzavřít pouze tehdy, je-li vložen prachový sáček.

Čištění ochranného filtru motoru

Ochranný filtr motoru by měl být čištěn v pravidelných intervalech vyklepáním popř. vymytím!

Obr. 34

- Otevřete víko prostoru pro nasávání prachu (viz obr. 23)
- Vytáhněte ochranný filtr motoru ven ve směru šipky.
- Vyklepte ochranný filtr motoru.
- V případě silného znečištění byste měli ochranný filtr motoru vyčistit pod tekoucí vodou. Filtr nechte následně min. 24 hodin vyschnout.
- Po vyčištění zasuňte ochranný filtr motoru zpět do přístroje a uzavřete víko prostoru pro nasávání prachu.

! Pozor: Vysavač nesmí být v provozu bez ochranného filtru motoru!

Výměna hygienického mikrofiltru

Kdy provádím výměnu: U každého nového balení výměnných filtrů

Obr. 35*

- Otevřete víko prostoru pro nasávání prachu (viz obr. 23).
- Stiskem uzavírací páčky ve směru šipky odblokujte držák filtru.
- Vyjměte hygienický mikrofiltr. Vložte do přístroje nový hygienický mikrofiltr.
- Nasadte do přístroje držák filtru a zacvakněte.

Výměna mikrofiltru s aktivním uhlíkem

Je-li Váš vysavač vybaven mikrofiltrem s aktivním uhlíkem, měl by být tento filtr měněn jednou za půl roku.

Obr. 36*

- Otevřete víko prostoru pro nasávání prachu (viz obr. 23).
- Stiskem uzávěrací páčky ve směru šipky odblokujte držák filtru.
- Vyjměte mikrofiltr s aktivním uhlíkem.
- Vložte do přístroje nový mikrofiltr s aktivním uhlíkem.
- Nasaďte do přístroje držák filtru a zacvakněte.

Výměna Hepa filtru

Je-li Váš vysavač vybaven Hepa filtrem, měl by být po jednom roce Hepa filtr vyměněn.

Obr. 37*

- Otevřete víko prostoru pro nasávání prachu (viz obr. 23).
- Stiskem uzávěrací páčky ve směru šipky odblokujte Hepa filtr a vyjměte ho z přístroje.
- Vložte do vysavače nový Hepa filtr a zacvakněte ho.

Po vysávání jemných částic prachu vyčistíte ochranný filtr motoru a příp. vyměníte hygienický mikrofiltr nebo HEPA filtr.

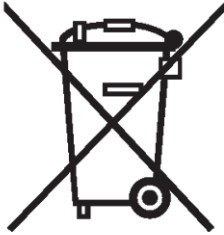
Péče o vysavač

Před každým čištěním ručního vysavače je nutno jej vypnout a vytáhnout zástrčku přívodního kabelu. Vysavač a plastové příslušenství lze čistit pomocí běžně dostupných čisticích prostředků na plast.

- ! **Nepoužívejte žádné abrazivní prostředky či prostředky na sklo či víceúčelové čisticí prostředky. Vysavač nikdy neponořujte do vody.**

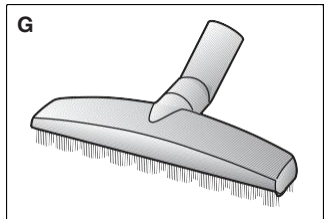
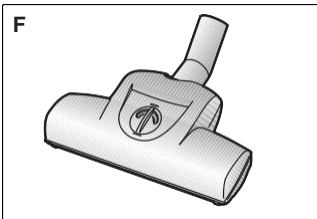
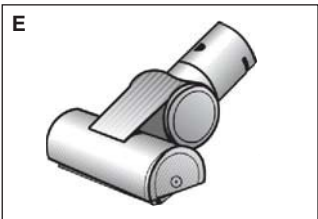
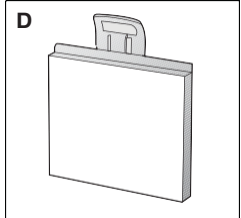
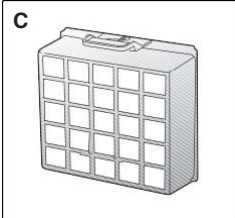
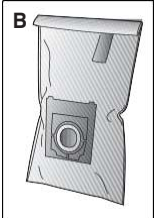
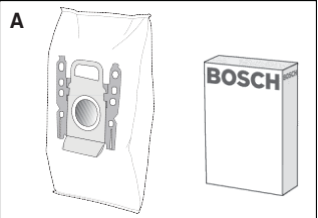
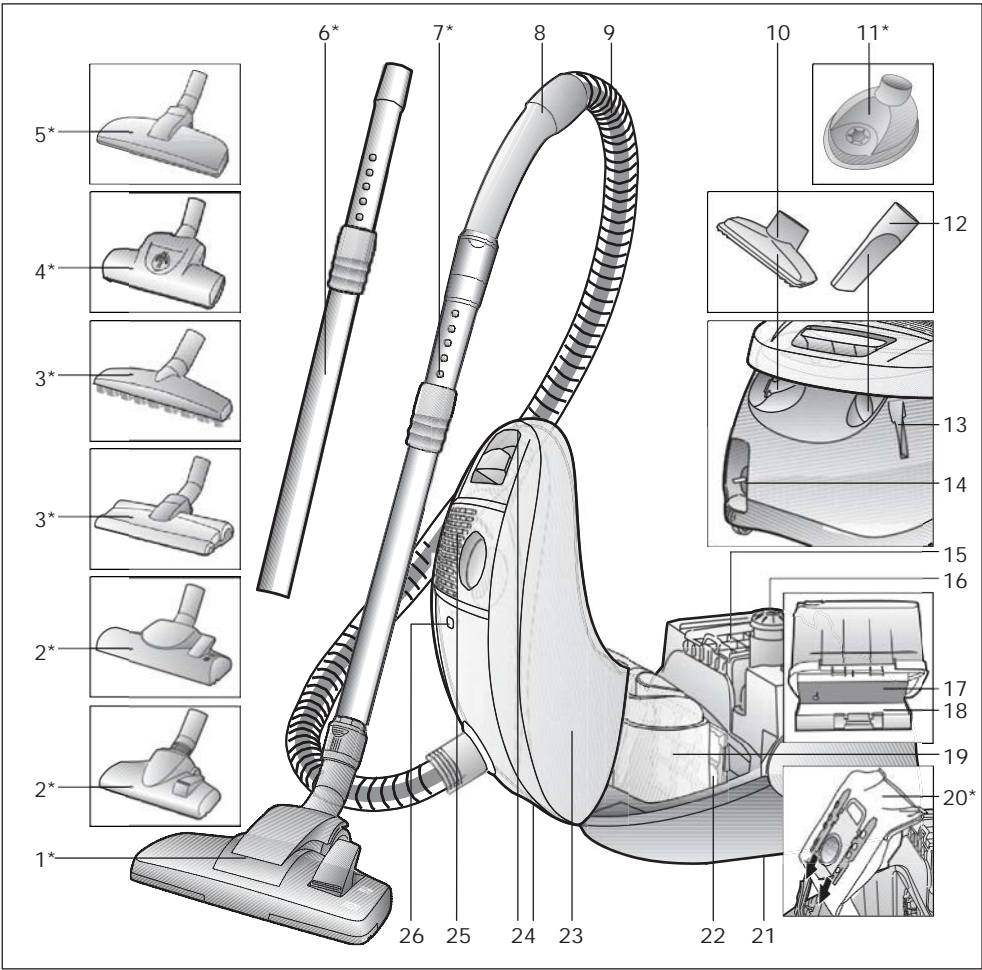
Prostor pro nasávání prachu lze v případě potřeby vysát druhým vysavačem, nebo jednoduše vyčistit suchou prachovkou nebo štětečkem na prach.

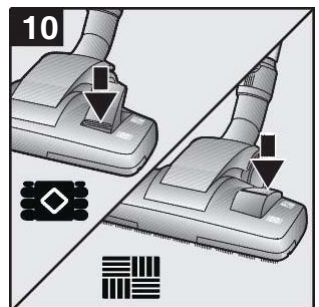
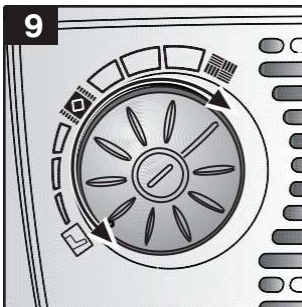
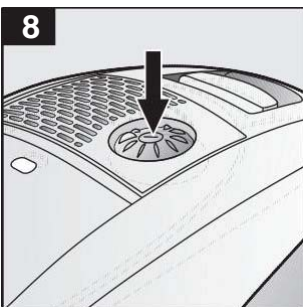
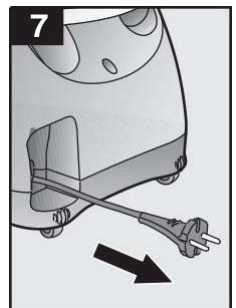
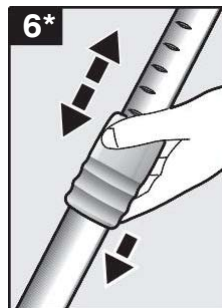
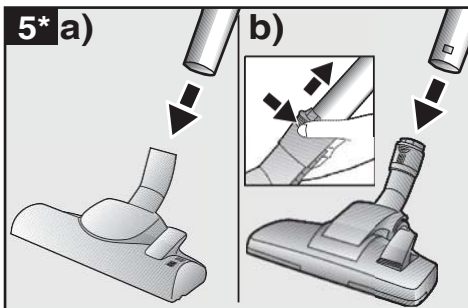
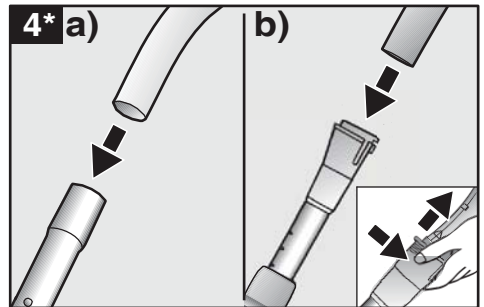
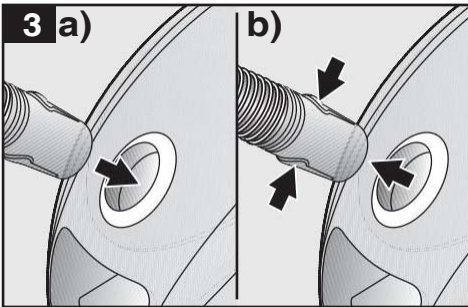
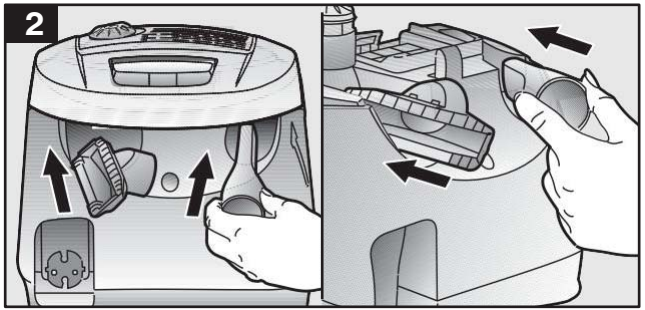
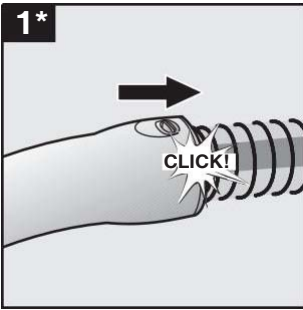
Technické změny vyhrazeny.

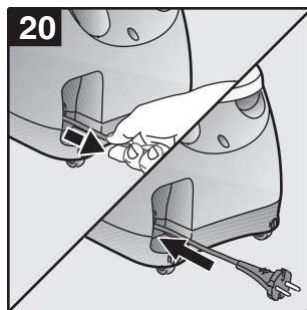
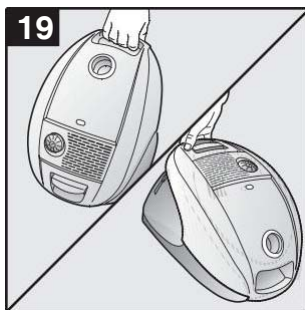
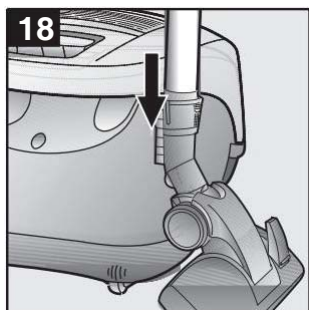
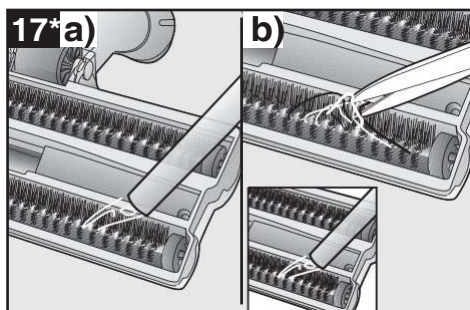
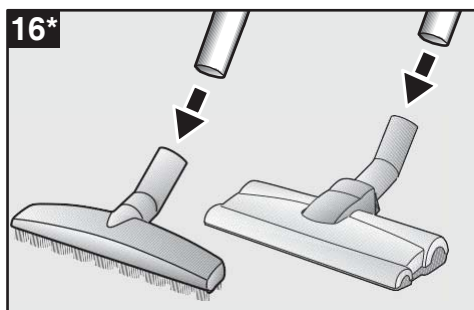
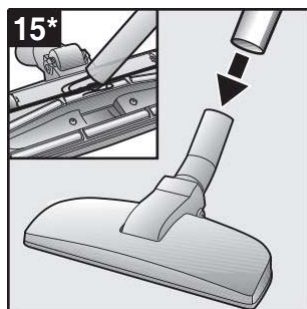
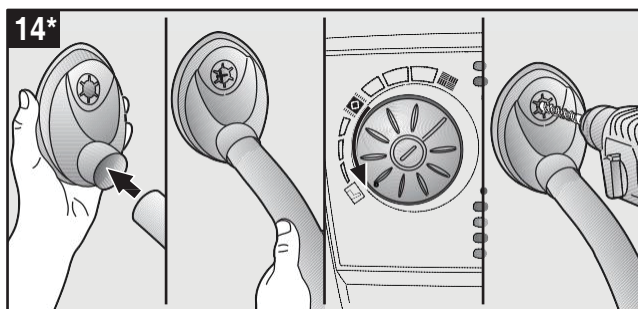
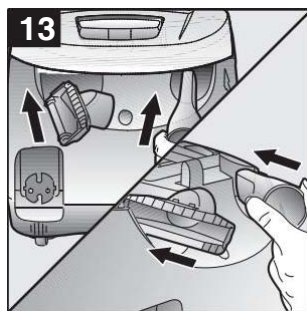
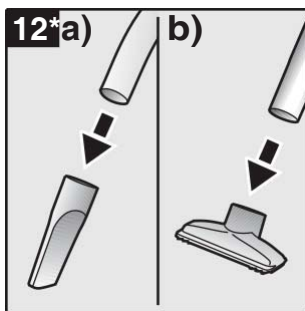
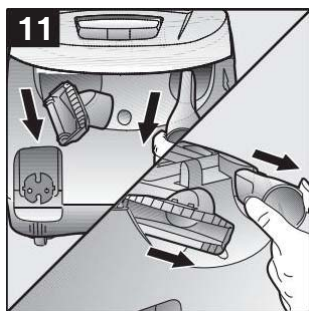


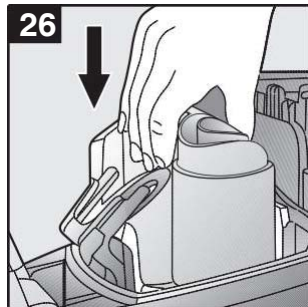
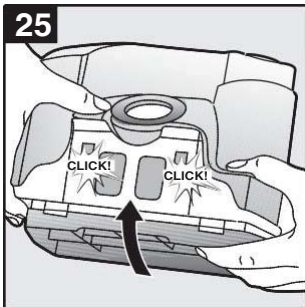
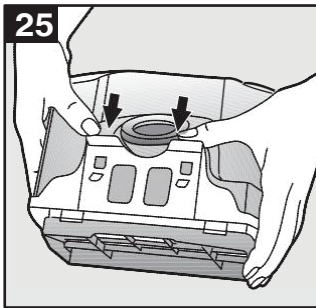
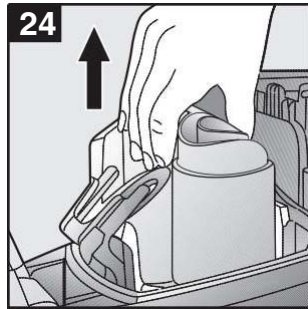
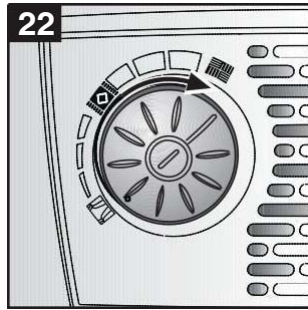
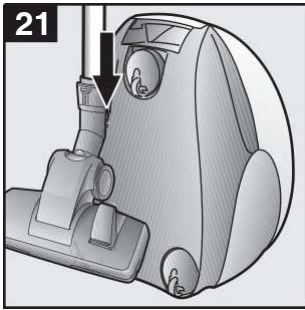
CZ

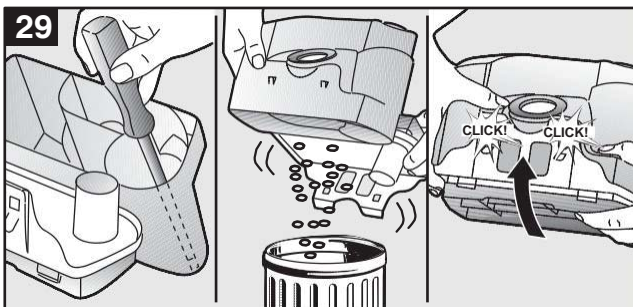
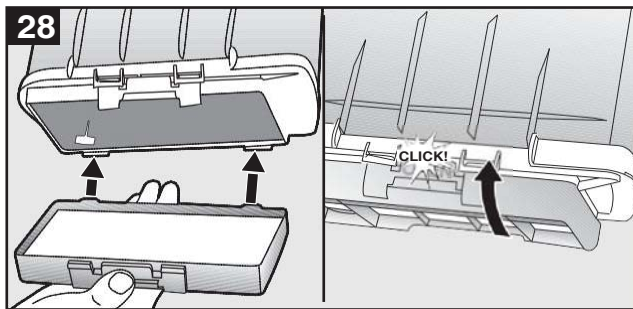
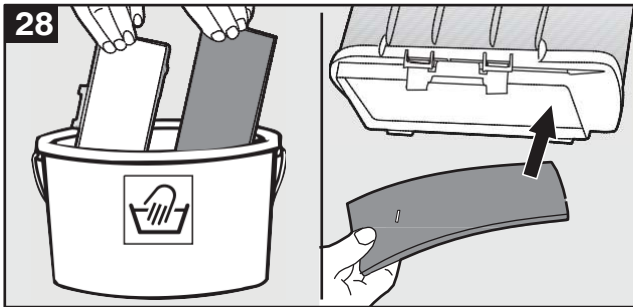
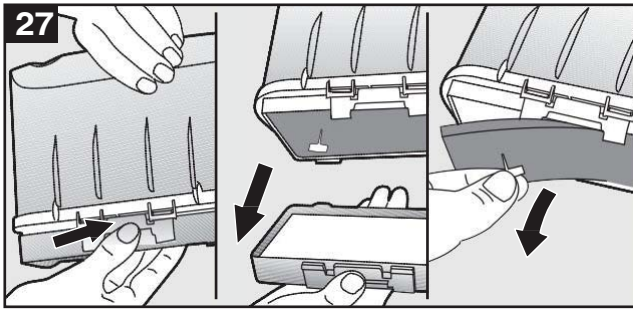
Tento spotřebič je označen v souladu s evropskou směrnicí 2012/19/EU, která se týká elektrických a elektronických spotřebičů (waste electrical and electronic equipment – WEEE). Směrnice udává rámec pro zpětný odběr a recyklaci starých spotřebičů v celé EU.

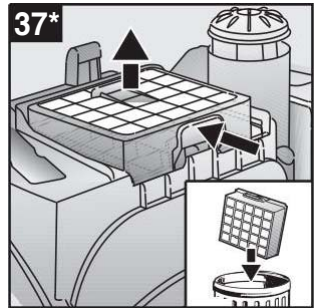
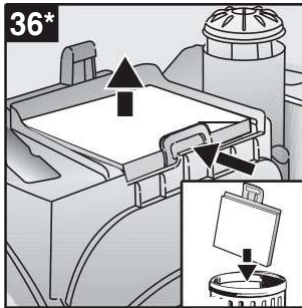
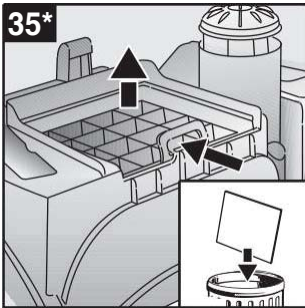
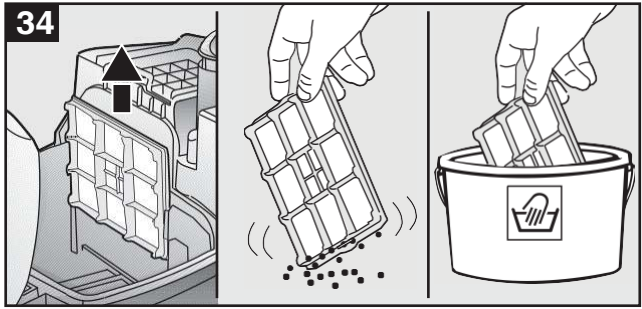
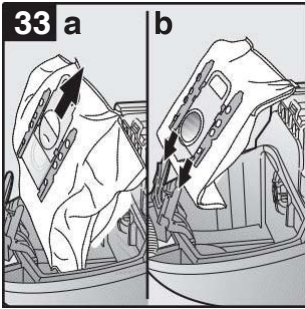
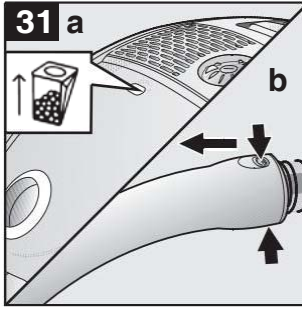
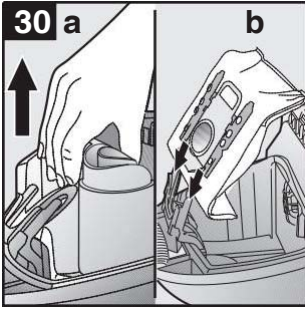














Informační list výrobku týkající se "NAŘÍZENÍ KOMISE V PŘENESENÉ PRAVOMOCI (EU) č. 665/2013"

Ochranná známka: Bosch
Identifikátor modelu: BSG3B2108
Energetická třída: B
Orientační roční spotřeba energie 34 kWh na základě 50 cyklů vysávání. Skutečná roční spotřeba energie bude záviset na tom, jak se spotřebič používá.
Třída účinnosti vysávání koberců: D
Třída účinnosti vysávání tvrdých podlah: D
Třída prachových emisí: B
Hlučnost: 79 dB (A)
Jmenovitý příkon: 600 W

Záruční podmínky

společnosti BSH domácí spotřebiče s.r.o.

1. Záruka

Na tento výrobek je v souladu s § 2113 a násl. zákona č. 89/2012 Sb., občanský zákoník, v platném znění, poskytována **záruka za jakost 24 měsíců** (dále jen „záruka“), která běží zpravidla od odevzdání výrobku zákazníkovi. Pokud byla sjednána delší záruka, řídí se tato speciálními pravidly.

Záruka 24 měsíců je poskytována pouze zákazníkovi spotřebiteli a jen na výrobek **k běžnému užívání v domácnosti**. Zákazníkovi podnikateli nebo jiné právnické osobě je poskytnuta 24 měsíční záruka za předpokladu, že se koupě netýká jeho podnikatelské činnosti (např. prádelna, ubytovací služby, restaurační zařízení apod.), způsob užívání je obdobný užívání v domácnosti a výrobek není prokazatelně přetěžován (kumulativně); v ostatních případech je poskytována záruka v délce 6 měsíců. Společnost BSH domácí spotřebiče s.r.o. si vyhrazuje právo omezit plnění záruky nad rámec 6 měsíců v případě, že bude zjevné, že spotřebič není provozován v souladu s výše uvedenými podmínkami.

2. Pořizovací doklad a záruční list

Základním průkazem práv zákazníka je **pořizovací doklad** (paragon, faktura, leasingová smlouva apod.). Pokud byl při prodeji vydán **záruční list**, je tento součástí výrobku s výrobním číslem uvedeným na přední straně tohoto záručního listu. Nedílnou součástí záručního listu je pořizovací doklad. Zákazník si ve vlastním zájmu pořizovací doklad i záruční list pečlivě uschová.

Bezplatný záruční servis je možno poskytnout jen v případě předložení pořizovacího dokladu nebo v případě prodloužené záruky i vyplněného záručního listu a vystaveného certifikátu, pokud byl vydán. Záruční list vyplňuje prodejce a je v zájmu zákazníka zkontrolovat správnost a úplnost uvedených údajů. Záruční list je platný pouze v originálu, na kopie nebude brán zřetel.

3. Uplatnění záruky

Zákazník má v rámci poskytnuté záruky právo na bezplatné, včasné a řádné odstranění reklamované vady výrobku, a to opravou, popřípadě – není-li to vzhledem k povaze (tzn. příčině i projevu) vady neúměrné – právo na výměnu výrobku nebo jeho vadné součásti. Za zákonem stanovených podmínek může být poskytnuta sleva na výrobku anebo může být výrobek vrácen.

Záruční oprava se vztahuje výhradně na vady, které vzniknou průkazně v době platné záruky. Takto vzniklé vady je oprávněn odstranit pouze **autorizovaný servis**. Uplatnit záruku může zákazník u autorizovaného servisu nebo v prodejně, kde byl výrobek zakoupen, a to bez zbytečného odkladu, nejpozději však do konce záruční doby. Zvolí-li zákazník jiný, než nejbližší autorizovaný servis, bude na něm, aby nesl v souvislosti s tím zvýšené náklady.

Autorizovaný servis posoudí oprávněnost reklamace a podle povahy vady výrobku rozhodne o způsobu řešení reklamace.

Seznam autorizovaných servisů je k dispozici na www.bosch-home.com/cz.

Doba, po kterou zákazník nemůže výrobek z důvodu vady používat, se do záruční doby nepočítá. O tuto dobu se záruční doba prodlužuje. Při výměně se **běh záruční doby** neobnovuje. Při opravě nedochází k běhu nové záruční doby týkající se opravené součásti či součástky.

Po provedení záruční opravy je autorizovaný servis povinen vydat zákazníkovi čitelnou kopii opravního listu. **Opravní list** slouží k prokazování práv zákazníka, proto je ve vlastním zájmu zákazníka před podpisem opravního listu zkontrolovat jeho obsah a kopii opravního listu pečlivě uschovat.

Zákazník je povinen poskytnout autorizovanému servisu **součinnost** k ověření existence reklamované vady a k jejímu odstranění (včetně odpovídajícího potřebného vyzkoušení nebo demontáže výrobku).

Při uplatnění reklamace předá zákazník **výrobek čistý** v souladu s hygienickými předpisy nebo obecnými hygienickými zásadami včetně všech jeho součástí a příslušenství, umožňujících takové ověření a odstranění vady. V případě, že výrobek nedodá kompletní a je-li kompletnost výrobku nezbytná k zjištění existence reklamované vady a/nebo k jejímu odstranění, běh lhůty k vyřízení reklamace začíná až dodáním chybějících součástí.

4. Neoprávněnost reklamace

Reklamacie není oprávněná v případech, vznikla-li závada nebo poškození:

- a) prokazatelně nesprávným užíváním výrobku (např. v rozporu s návodem, s pokyny uvedenými na obalu výrobku či v záručním listě, užíváním v rozporu s obecně známými pravidly užívání předmětného výrobku, provozem při nesprávném napájecím napětí, připojování na nedovolené zdroje proudu, užíváním zboží v nevhodných podmínkách – vlhko, prašnost, extrémní tvrdost vody apod.) anebo jiným nesprávným jednáním uživatele (např. neodbornou instalací či zapojením);
- b) prokazatelně nedovolenými zásahy do přístroje (konstrukční nebo jiná úprava, neodborná montáž), živelnou katastrofou nebo mechanickým poškozením výrobku;
- c) nese-li předložený záruční list zjevné známky provedených změn údajů nebo je-li na výrobku odlišné výrobní číslo od toho, jež je uvedeno v záručním listě;
- d) u estetických komponentů, nezajišťujících funkčnost výrobku z důvodu:
 - transportního poškození nebo přemístování (poškrábání, promáčknutí, praskliny, rozbitá skla a police apod.)
 - nefunkčních estetických komponentů jako jsou madla, skla, ovládací spínače apod., které jsou důsledkem běžného opotřebení
 - změny barvy plastových komponentů (jedná se o běžný fyzikálně chemický jev po čase používání)
 - vady spotřebních materiálů, u kterých je doba životnosti daná charakterem součástky (žárovky, vodní filtry, vzduchové, prachové filtry, uhlíkové filtry všeho druhu, akumulátory, baterie, apod.)
 - vady příslušenství a volitelné výbavy, způsobené nevhodnou manipulací nebo nepřiměřeným zacházením

Ze záručních oprav jsou vyloučeny případy běžné údržby nebo čištění, instalace, programování, kontroly parametrů výrobku.

5. Náhradní díly

Záruka na samostatně prodané náhradní díly výrobku je poskytována v délce 6 měsíců, a to za předpokladu jeho odborné instalace.

6. Pozáruční servis

V případě placené pozáruční opravy provedené autorizovaným servisem se poskytuje záruka v délce 24 měsíců.

7. Rozšířená záruka nad rámec zákona

U spotřebičů (pračky, myčky) sériově vybavených systémem **Aqua-Stop** (patent BSH) je výrobcem poskytnuta záruka na škody způsobené chybou tohoto systému. Na tyto škody je zákazníkovi spotřebiteli poskytnuta náhrada, a to po celou dobu životnosti spotřebiče. Vyloučena je náhrada škody v případě, kdy nebyl spotřebič zapojen do elektrického obvodu pod proudem.

8. Upozornění pro prodejce

Prodejce je povinen vyplnit správně a úplně záruční list v den prodeje výrobku. Při případné předprodejní reklamaci je třeba předložit řádně vyplněný reklamační protokol a pořizovací doklad (fakturu).

9. Ochrana osobních údajů

Osobní údaje zákazníka kupujícího budou použity výhradně k účelům pro zpracování objednávek a k případnému vyřízení záruky v souladu se zák. č. 101/2000 Sb., o ochraně osobních údajů.

10. Prohlášení o hygienické nezávadnosti výrobků

Všechny výrobky distribuované společností BSH domácí spotřebiče s.r.o. a přicházející do styku s potravinami splňují požadavky o hygienické nezávadnosti dle zákona č.258/2000 Sb., vyhlášky 38/2001 Sb. Toto prohlášení se vztahuje na všechny výrobky přicházející do styku s potravinami uvedené v aktuálním ceníku společnosti BSH domácí spotřebiče s.r.o.

Ujištění dovozce o vydání prohlášení o shodě

Vážený zákazníku,
dle § 13, odst.5 zákona č.22/1997 Sb. Vás ujišťujeme, že na všechny výrobky distribuované společností BSH domácí spotřebiče s.r.o. našim obchodním partnerům bylo vydáno prohlášení o shodě ve smyslu zákona č. 22/1997 Sb a nařízení vlády č. 17/2003 Sb., 616/2006 Sb. a 22/2003 Sb. a příslušných nařízení vlády. Toto ujištění dovozce o vydání prohlášení o shodě se vztahuje na všechny výrobky včetně plynových spotřebičů, které jsou obsaženy v aktuálním ceníku firmy BSH domácí spotřebiče s.r.o.

B/S/H/

Kontakt na servis domácích spotřebičů BOSCH

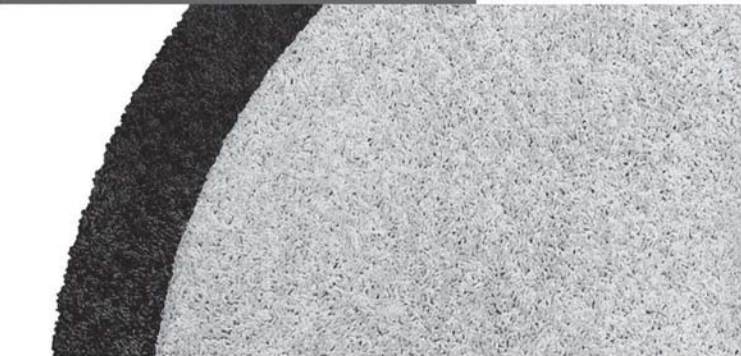
BSH domácí spotřebiče s.r.o.
Radlická 350
158 00 Praha 5

Příjem oprav
Tel.: +420 251 095 546
Email: **opravy@bshg.com**

Objednávky příslušenství a náhradních dílů
Tel.: +420 251 095 556
Email: **dily@bshg.com**

Zákaznické poradenství
Tel.: +420 251 095 555
Email: **bosch.spotrebice@bshg.com**

Aktuální informace o servisu naleznete na internetových stránkách **www.bosch-home.com/cz**.
Zde máte možnost sjednat opravu pomocí online formuláře.



BSGL3B2108

Dvojitá filtračná technológia



BOSCH

Návod na použitie prosím starostlivo uschovajte. Pokiaľ vysávač predávate tretej osobe, nezabudnite ho priložiť.

Použitie v súlade s určeným účelom

Tento vysávač je určený výhradne pre použitie v domácnosti a nie ku komerčným účelom. Vysávač používajte výhradne podľa pokynov uvedených v tomto návode na použitie. Výrobca neručí za prípadné škody spôsobené nedodržaním návodu na použitie alebo nesprávnou obsluhou.

Je preto bezpodmienečne nutné dodržiavať nasledujúce pokyny!

Vysávač smie byť použitý výhradne s:

- Originálnymi náhradnými dielmi, príslušenstvom alebo zvláštnym príslušenstvom.

Na uznanie nároku na záruku odporúčame použitie výhradne originálnych vreciek na prach.

Aby nedochádzalo k poraneniám a vecným škodám, nesmie byť vysávač používaný:

- k vysávaniu osôb či zvierat
- k nasávaniu:
 - malých živočíchov (napríklad hmyzu, pavúkov,...)
 - zdraviu škodlivých, horúcich alebo žhavých látok či predmetov s ostrými hranami
 - vlhkých alebo tekutých látok
 - ľahko vznetlivých alebo výbušných látok a plynov
 - popola, sadzí z krbových pecí a ústredného kúrenia
 - prachu z tonerov tlačiarní a kopírokov.

Bezpečnostné pokyny

Tento vysávač zodpovedá uznávaným technickým normám a príslušným bezpečnostným predpisom.

- Tento spotrebič môžu používať deti staršie 8 rokov a osoby so zníženými fyzickými, sensorickými alebo mentálnymi schopnosťami, alebo s nedostatkom skúseností a / alebo znalostí, pokiaľ sú pod dohľadom, alebo boli poučené o bezpečnom použití spotrebiča a pochopili riziká, ktoré z používania vyplývajú.
- Deti sa nesmú so spotrebičom hrať.
- Čistenie alebo užívateľskú údržbu nesmú vykonávať deti bez dozoru.

- Umelohmotné vrecká a fólie je nutné uchovávať a likvidovať mimo dosah detí.
=> Hrozí nebezpečenstvo zadusení!

Správne použitie

- Vysávač pripájajte a uvádzajte do chodu výhradne podľa typového štítku.
- Nikdy nevysávajte bez filtračného vrecka popri prípade prachovej nádoby, ochranného filtra motora a vyfukovacieho filtra.
=>Spotrebič by sa mohol poškodiť!!
- Vyhňte sa vysávaniu pomocou hubice a trubice v blízkosti hlavy.
=>Hrozí nebezpečenstvo poranenia!
- Pri vysávaní schodísk sa vysávač musí vždy nachádzať na mieste nižšom, než na akom stojí užívateľ.
- Nepoužívajte sieťový napájací kábel a hadicu k noseniu/prenášaniu vysávača.
- Pokiaľ je sieťový napájací kábel vysávača poškodený, je nutné ho nechať vymeniť u výrobcu alebo jeho zákazníckeho servisu alebo obdobne kvalifikovanej osoby. Jedine tak predídete ohrozeniu.
- Pri použití spotrebiča viac ako 30 minút v trvalom chode vytriahnite napájací sieťový kábel.
- Pri odpojení káblu zo siete neťahajte za napájací kábel, ale za vidlicu.
- Keď sa sieťový kábel automaticky navíja, dбайte na bezpečnosť – koncovka sieťového kábla nesmie ohroziť ľudí, končatiny, zvieratá a ani objekty v jej blízkosti.
=>Chyťte koncovku kábla a smerujte ju k návinu.
- Napájací kábel nekrčte a neohýbajte cez ostré hrany, kábel sa nesmie nikde zaseknúť.
- Pred realizáciou akýchkoľvek prác na spotrebiči vytriahnite zástrčku napájacieho káblu zo siete.
- Poškodený vysávač neuvádzajte do chodu. Pokiaľ sa vyskytne porucha, vytriahnite zástrčku napájacieho kábla zo siete.
- Aby sa zamedzilo riziku ohrozenia, smie opravy a výmeny náhradných dielov vysávača vykonávať výhradne autorizovaný zákaznícky servis.
- Vysávač chráňte pred poveternosnými vplyvmi, vlhkosťou a zdrojom tepla.
- Nedávajte na filtri (filtračné vrecká, ochranný filter motora, vyfukovací filter atď.) horľavé či alkohol obsahujúce látky.
- Vysávač nie je vhodný pro použitie na stavbách.
=> Nasávanie stavebnej sutiny môže viesť k poškodeniu prístroja.
- Pokiaľ nevysávate, spotrebič vypnite.
- Vyslúžilé spotrebiče ihneď znehodnotte a potom spotrebič prenechajte k odbornej likvidácii.

! Dôležitá poznámka

Hlavná zásuvka musí byť chránená aspoň 16 A poistkou.

Pokiaľ je poistka vyhodnená pri zapnutí vysávača, môže to byť spôsobené iným elektrickým spotrebičom, ktorý má vysokú spotrebu a je napojený na rovnaký elektrický okruh.

Pre zamedzenie vyhodnenia poistky nastavte na zariadení najnižší možný výkon ešte pred zapnutím zariadenia a zvyšte výkon v priebehu chodu zariadenia.

Pokyny k likvidácii

■ Obal

Obal chráni vysávač pred poškodením počas prepravy. Skladá sa z ekologických materiálov a je preto recyklovateľný. Nepotrebné obalové materiály odovzdajte k recyklácii do zberných dvorov k ďalšiemu využitiu.

■ Starý spotrebič

Staré spotrebiče často obsahujú materiály, ktoré je ešte možné zhodnotiť. Odovzdajte preto Váš vyslúžilý spotrebič Vášmu predajcovi popri prípade recyklačnej firme, kde bude zhodnotený. Informácie o aktuálnom spôsobe likvidácie si vyžiadajte u Vášho predajcu alebo správy Vášho mesta či obce.

■ Likvidácia filtrov a filtračných vreciek

Filtre a filtračné vrecká sú vyrobené z ekologických materiálov. Pokiaľ neobsahujú žiadne látky zakázané pre domový odpad, môžete ich zlikvidovať vhođením do normálneho domového odpadu.

Všeobecné informácie

Príslušenstvo

Vaše príslušenstvo (hubica, sacia hadica a podobne) sa môže vzhľadovo líšiť od vyobrazenia v návode.

Poznámky k energetickému štítku

Tento vysávač je určený k všeobecnému použitiu. Tieto spotrebiče je možné prevádzkovať s vreckom na prach a taktiež s nádobou na prach, umiestnenou v priestore na zachytávanie prachu. Deklarované hodnoty sa vzťahujú na použitie s vreckom na prach. Na dosiahnutie deklarovanej energetickej účinnosti a výkonnosti vysávania na kobercoch a podlahovej krytine použite prosím univerzálne výmenné nástavce hadice.

Hodnoty indikované na energetickom štítku sú určené na základe predpísaného procesu merania (v súlade s EN60312-1) .

Teší nás, že ste sa rozhodli pre kúpu vysávača značky Bosch konštrukčného radu BSGL3. V tomto návode na použitie sú vyobrazené rôzne modely radu BSGL3. Je preto možné, že sa vášho modelu nebudú týkať všetky údaje týkajúce sa popisovaného vybavenia a funkcií. Aby ste pri vysávaní docielili najlepšiu možnú výsledok, mali by ste používať iba originálne vybavenie značky Bosch, ktoré bolo vyvinuté špeciálne pre váš vysávač.

Popis prístroja

- 1 Podlahová hubica s možnosťou prepnutia a odblokovacou objímkou*
- 2 Podlahová hubica s možnosťou prepnutia*
- 3 Hubica na tvrdé podlahy *
- 4 Keňa TURBO-UNIVERSAL ® na podlahy
- 5 Hubica na zvieraciu srst*
- 6 Teleskopická rúrka s posuvnou manžetou*
- 7 Teleskopická rúrka s posuvnou manžetou s odblokovacou objímkou*
- 8 Rukoväť*
- 9 Nasávací hadica
- 10 Hubica na čalúnenie*
- 11 Hubica na odsávanie pri vŕtaní*
- 12 Štrbinová hubica*
- 13 Parkovacia pomoc
- 14 Sieťový napájací kábel
- 15 Vyfukovací filter
- 16 Tlačidlo ZAP/VYP s elektronickou reguláciou nasávacej sily*
- 17 Integrovaný filter nádoby na prach
- 18 Mikrofilter nádoby na prach
- 19 Nádobka na prach pre vysávanie bez vrečka na prach a alternatívne
- 20 Vrečko na prach*
- 21 Parkovací element na zadnej strane prístroja
- 22 Ochranný filter motora, umývateľný
- 23 Veko priestoru vrečka na prach
- 24 Nosné rukoväte (na prednej a zadnej strane)
- 25 Výfuková mriežka
- 26 Indikátor výmeny vrečka na prach*

* závislé od modelu

Náhradné diely a príslušenstvo

A Balenie náhradných filtrov

- Filter Typ G (BBZ41FG)
 - Pre najlepšiu výkon: Gplus (BBZ41GPLUS)
- Obsah :
- 4 Vrečka na prach s uzatváraním
 - 1 Mikrohygienický filter

B Textilný filter (trvácny filter) BBZ10TFG

Znovu použiteľný s uzatváraním.

C HEPA-Filter BBZ153HF

Doplňkový filter pre výfukový filter
Odporúčame pre alergikov. Nutná ročná výmena.

D Mikro aktívny uhlíkový filter BBZ192MAF

Kombinácia mikrofiltra a filtra s aktívnym uhlíkom. Zabraňuje trvácnym zápachom. Nutná polročná výmena .

Prosím pozor!

Kombinácia »Hepa-Filter« + »Mikro-aktívny uhlíkový filter « nie je možná.

E Keňa TURBO-UNIVERSAL ® na čalúnenie BBZ42TB

Keňovanie a vysávanie čalúneného nábytku, matracov, autosedačiek atď. v jednej pracovnej operácii. Zvlášť vhodná na vysávanie zvieracích chlupov. Valec kefy je poháňaný pomocou prúdu vysávačom nasávaného vzduchu. Nie je nutné žiadne napojenie hubice na elektrickú energiu.

F Keňa TURBO-UNIVERSAL ® na podlahy BBZ102TBB

Keňovanie a vysávanie koberec a celopodlahových koberec s krátkym vlasom popr. všetkých krytín v jednej pracovnej pozíciách. Zvlášť vhodná na vysávanie zvieracích chlupov. Valec kefy je poháňaný pomocou prúdu vysávačom nasávaného vzduchu. Nie je nutné žiadne napojenie hubice na elektrickú energiu.

G Hubica na tvrdé podlahy BBZ123HD

Na vysávanie hladkých podláh (parkety, dlaždice, terakota,...)

Pred prvým použitím

Obrázok 1*

Stlačte držadlo do nasávacej hadice a uzamknite na svojom mieste.

Obrázok 2

Hubicu na štrbiny a čalúnenie zasuňte do stojanu na príslušenstvo podľa vyobrazenia.

Uvedenie do prevádzky

Obrázok 3

- Hrdlo nasávacej hadice zasuňte do nasávacieho otvoru vysávača a uzamknite na miesto.
- Na demontáž nasávacej hadice stlačte zároveň dva úchyty a potiahnite hadicu.

Obrázok 4*

- Spojte rúčku a teleskopickú rúrku.
- Zasuňte rukoväť do teleskopической rúrky, kým zacvakne. Na demontáž stlačte manžetu a vytiahnite rukoväť.

Obrázok 5*

- Spojte hubicu s teleskopickou rúrkou.
- Zasuňte teleskopickú rúrku do podlahovej hubice, kým zacvakne. Na demontáž stlačte odblokovaciu objímku a vytiahnite teleskopickú rúrku.

Obrázok 6*

Na nastavenie teleskopической rúrky nastavte rúrku stlačením posuvného tlačidla v smere šípky, odblokujte teleskopickú rúrku a nastavte ju do požadovanej polohy.

Obrázok 7

Uchopte sieťový napájací kábel za vidlicu, vytiahnite ho na požadovanú dĺžku a zastrčte sieťovú vidlicu do zásuvky.




Obrázok 8

Vysávač zapnite alebo vypnite pomocou tlačidla ZAP/VYP.

Regulácia nasávacej sily

Obrázok 9



Nastavenie vysávania je možné nastaviť pootočením tlačidla na vypínanie a zapínanie v smere šípky. Otáčaním regulačného gombíka je možné plynule nastavovať požadovanú silu nasávania.

- Oblasť nízkeho výkonu =>  Oblasť nízkeho výkonu umožňuje vysávanie jemných materiálov, napr. chúlolistivého čalúnenia, záclon atď.
- Oblasť stredného výkonu =>  Na denné vysávanie pri nízkom stupni znečistenia.
- Oblasť vysokého výkonu =>  Na vysávanie robustných podlahových krytín, tvrdých podláh a pri vysokom stupni znečistenia.

Vysávanie

Obrázok 10

Nastavenie podlahovej hubice:

- Koberce a celoplošné koberce => 
- Tvrdé podlahy a parkety => 

Pozor!

Podlahové hubice podliehajú v závislosti od charakteru vašej tvrdej podlahy (napr. hrubé, rustikálne dlaždice) určitému opotrebovaniu. Preto by ste mali pravidelne kontrolovať klznú plochu hubice. Opotrebované plochy dýz s ostrými hranami môžu poškodiť citlivé tvrdé podlahy, ako sú parkety alebo linoleum. Výrobca neručí za prípadné škody spôsobené opotrebovanou podlahovou hubicou.

Obrázok 11

Hubicu na štrbiny a čalúnenie vyberte zo stojanu na príslušenstvo podľa vyobrazenia.

Obrázok 12*

Vysávanie s príslušenstvom
Hubicu nasadzujte podľa potreby na nasávaciu rúrku alebo rukoväť:

- Štrbinovú hubicu na vysávanie škár a rohov atď.
- Hubicu na čalúnenie na vysávanie čalúneného nábytku, závesov atď.

Obrázok 13

Hubicu na štrbiny a čalúnenie zasuňte do stojanu na príslušenstvo podľa vyobrazenia.

Obrázok 14*

- Upevnite hubicu na rukoväť a umiestnite ju na stenu tak, aby bol vývrt v hubici umiestnený priamo nad dierou, ktorú chcete vyvrtáť.
- Nastavte vysávač na nízky výkon a potom ho zapnite.
- Hubica na vrtanie je vďaka nasávacej sile udržiavaná v požadovanej polohe. Aby sa hubica pevne prisala, odporúča sa prípadne vyregulovať výkon do vyššieho pásma – v závislosti od vlastností povrchu, do ktorého sa vrtá.
Pri vrtaní je jemný prach automaticky nasávaný do vysávača..

! Pozor: Hubica na vrtanie môže byť nasadená výhradne s nádobou na prach, pretože jemný prach pri vrtaní môže ovplyvniť funkciu vrecka na prach.

Obrázok 15*

- Hubica na zvieraciu srst
Hubica na ľahké a precízne vysávanie zvieracej srsti.
- Na vyčistenie jednoducho vysajte hubicu pomocou sacej hadice alebo teleskopической rúrky.

Hubica na tvrdé podlahy

Obrázok 16*

Na vysávanie tvrdých podláh ako sú dlaždice či parkety.

Čistenie hubice na tvrdé podlahy

Obrázok 17*

a) Na vyčistenie hubice ju vysajte zo spodnej strany.
b) Navinuté vlákna a vlasy prestrihnite nožnicami, následne ich môžete odsasť.

Turbokefa

Ak je váš vysávač vybavený turbokefou, prečítajte si, prosím, pokyny na použitie a údržbu obsiahnuté v priloženom návode na použitie.

Obrázok 18

Pri krátkych prestávkach vo vysávaní môžete použiť parkovaciu pomoc na strane prístroja. Po vypnutí vysávača zasuňte háčik podlahovej hubice do parkovacej brzdy na strane prístroja.

Obrázok 19

Pri vysávaní napríklad schodov je možné prenášať vysávač použitím jednej z dvoch transportných rukovätí.

Po ukončení vysávania

Obrázok 20

Vytiahnite sieťovú zástrčku.

Zatiahnite krátko za sieťový napájací kábel a uvoľnite ho (kábel sa automaticky navinie).

Obrázok 21

Na postavenie/uskladnenie vysávača môžete použiť pomocný oporný prvok na spodnej strane prístroja. Postavte prístroj narovno. Zasuňte háčik podlahovej hubice do pomocného oporného prvku na spodnej strane prístroja.

Získali ste podlahový vysávač, s ktorým môžete povysávať akýkoľvek druh suchého znečistenia, či už do nádoby na prach alebo do vrecka na prach.

Odporúčame nasadenie

- nádoby na prach najmä pri použití v dielni, napríklad na odstránenie pilín a podobne.
- vrecka na prach predovšetkým pri bežnom vysávaní v domácnosti.

Práca s nádobkou na prach

- **Pozor:** Indikácia výmeny filtra funguje výhradne pri použití vrecka na prach.

Obrázok 22

Pre optimálny výsledok vysávania nastavte výkon na maximálnu úroveň. Pri veľmi citlivých materiáloch odporúčame znížiť výkon.

Vyprázdenie nádoby na prach

Na docielenie dobrého výsledku vysávania by ste mali po každom vysávaní vyprázdiť nádobu na prach.

Obrázok 23

Veko priestoru na nádobku na prach otvorte v smere indikovanom vyznačenou šípku.

Obrázok 24

Vyberte nádobku na prach z prístroja.

Obrázok 25

- Uvoľnite obe západky spodného zaklapávacieho modulu klapy a v smere šípky otvorte kryt, kým nezapadne do otvoru, nečistoty sa z nádržky vyprázdňujú smerom nadol.
- Pri spätnom uzatváraní dbajte nato, že okrajové oblasti nesmú ostať zašpinené, v inom prípade je nutné ich vyčistiť.
- Zatvorte spodný klapku až počuteľne zaklapne.

Obrázok 26

Vložte nádobku na prach späť do vysávača a uzatvorte veko priestoru na prach.

- **Pozor:** Po opakovanom použití môže byť nádobka na prach poškrabaná, vnútro sa môže javiť ako zakalené. To však nemá žiadny vplyv na funkciu vysávača, teda nádobka na prach je stále plne funkčná.

Čistenie permanentného filtra a filtra Microsan nádoby na prach

Kedy je potrebné čistiť (filtráčny systém vyumývať):

- Po každom zastavení a odstránení prekážky z hadice/hubice vysávača.
- Najneskôr raz za pol roka.

Obrázok 27

- Stlačte poistku umiestnenú na bočnej strane dovnútra a vyberte Microsan filter. Odstráňte permanentný filter zo spodnej dosky nádoby.

Obrázok 28

- Vypláchnite Microsan filter a permanentný filter. Nechajte ich následne uschnúť po dobu aspoň 24 hodín.
- Následne vložte permanentný filter späť do spodnej dosky nádoby. Nasadte taktiež Microsan filter a uzavrite v smere indikovanom šípkou. Nechajte poistku počutelne zacvaknúť.

Odstraňovanie porúch

Odstraňovanie porúch pri blokácii nádoby na prach.

Obrázok 29

- Vyprázdnite nádobku (viď obrázok 25)
- Odstráňte prekážku, napríklad pomocou šraubováka.
- Zatvorte spodnú klapku a počutelne zaistite.

Práca s vreckom na prach

Pri prevádzke je taktiež možné namiesto nádoby na prach použiť vrecko na prach.

Obrázok 30

- Otvorte veko priestoru na prach.
- Odoberte držiak a vložte vrecko na prach.
- Uzavrite veko prístroja. Zakúpili ste vysokovýkonný prístroj s veľkou silou nasávania. Preto odporúčame použitie maximálnej sacej sily len na silne znečistené kobercové podlahy s krátkym vláknom alebo dlaždice. Pomocou nastavenia regulácie sacej sily (viď obrázok 9) môžete po daných úrovniach nastaviť želaný výkon.
- Oblasť nižšieho výkonu
Na vysávanie jemných materiálov, napr. záclon atď.
- Oblasť stredného výkonu
Na denné vysávanie pri nízkom stupni znečistenia.
- Oblasť vysokého výkonu
Na vysávanie robustných podlahových krytín, tvrdých podláh a pri vysokom stupni znečistenia.

Výmena filtrov

Výmena vrecka na prach

Obrázok 31*

- a) Pokiaľ indikátor výmeny vrecka na prach svieti pri zdvihnutí násadky od zeme jasne nažltlo a zároveň je zvolený najvyšší výkon spotrebiča, mu s' byt' vymenené vrecko na prach, aj keď ešte nem usí byt' úplne naplnené. V tomto prípade je nutná výmena tohto vrecka z dôvodu typu prachu, ktorý obsahuje. Najskôr skontrolujte, či nie je upchatá niektorá súčiastka vysávača (hubica, sacia hadica, rúrka), čo by mohlo taktiež viesť k indikácii nutnosti výmeny vrecka na prach.
- b) Pre odstránenie blokácie je možné jednoducho oddeliť rukoväť od sacej hadice.

Obrázok 32

Otvorte kryt potiahnutím uzamykacej páčky v smere indikovanom šípkou.

Obrázok 33

- a) Uzatvorte vrecko na prach potiahnutím za uzatváraciu pásku a vyberte vrecko na prach.
- b) Vložte nové vrecko na prach a uzatvorte kryt priehradky vrecka na prach.

! Poznámka

- **Kryt je možné zatvoriť len pokiaľ bolo vložené vrecko na prach.**

Čistenie ochranného filtra motora

Ochranný filter motora musí byt' čistený pravidelne oklepaním prachu a opláchnutím!

Obrázok 34

- Otvorte priestor vrecka na prach (viď obrázok 23).
- Vyberte ochranný filter motora v smere šípky.
- Vyčistite ochranný filter motora vyklepaním prachu.
- Pokiaľ je nadmerne zanesený, opláchnite ochranný filter motora vodou. Následne ho nechajte úplne vysušiť (minimálne 24 hodín).
- Po vyčistení vložte ochranný filter motora do vysávača a uzatvorte kryt priehradky vrecka na prach.

! Pozor

- **Vysávač nesmie byt' používaný bez ochranného filtra motoru!**

Výmena hygienického mikrofiltra

Kedy je potrebná výmena: pri každej výmene sady filtrov.

Obrázok 35*

- Otvorte priestor vrecka na prach (viď obrázok 23).
- Vyberte držiak filtra pomocou pohybu uzamykacieho zariadenia v smere indikovanom šípkou.
- Vyberte hygienický mikrofilter. Vložte nový hygienický mikrofilter do držiaka.
- Vložte držiak filtra do spotrebiča a uzamknite na svojom mieste.

Výmena mikrofiltra s aktívnym uhlíkom

Pokiaľ je Váš spotrebič vybavený mikrofiltrrom s aktívnym uhlíkom, je potrebné tento vymeniť raz za pol roka.

Obrázok 36^a

- Otvorte priestor vrečka na prach (viď obrázok 23).
- Vyberte držiak filtra pomocou pohybu uzamykacieho zariadenia v smere indikovanom šípkou.
- Odoberte mikrofilter s aktívnym uhlíkom.
- Vložte nový mikrofilter s aktívnym uhlíkom.
- Vložte držiak filtra do spotrebiča a uzamknite na svojom mieste.

Výmena HEPA filtra

Pokiaľ je váš vysávač vybavený HEPA filtrom, vymeňte prosím filter raz za rok.

Obrázok 37^a

- Otvorte priestor vrečka na prach (viď obrázok 23).
- Vyberte HEPA filter v smere indikovanom šípkou a odoberte ho zo spotrebiča.
- Vložte nový HEPA filter a uzavrite kryt priestoru pre vrečko na prach.

Po vysávaní jemného prachu je nutné vyčistiť ochranný filter motora, prípadne taktiež vymeniť mikrohygienický filter, mikrofilter s aktívnym uhlíkom alebo HEPA filter.

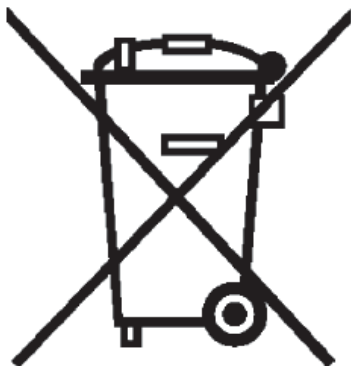
Pokyny pre čistenie

Pred každým čistením ručného vysávača je nutné ho vypnúť a vytiahnuť zástrčku prívodného kábla. Vysávač a plastové príslušenstvo je možné čistiť pomocou bežne dostupných čistiacich prostriedkov na plast.

Pozor: Nepoužívajte žiadne abrazívne prostriedky či prostriedky na sklo či viacúčelové čistiace prostriedky. Vysávač nikdy neponárajte do vody.

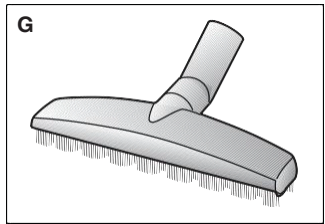
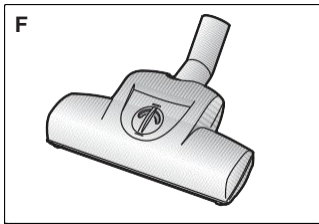
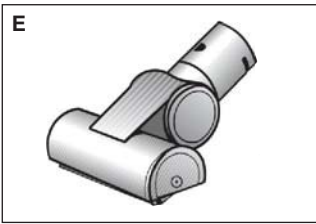
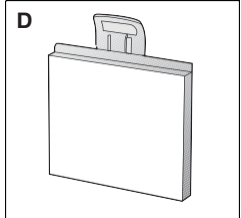
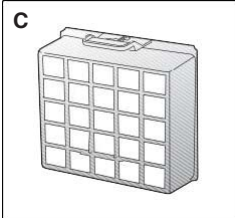
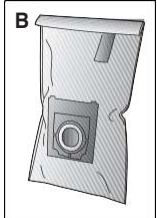
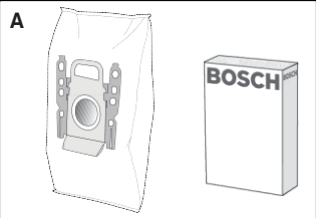
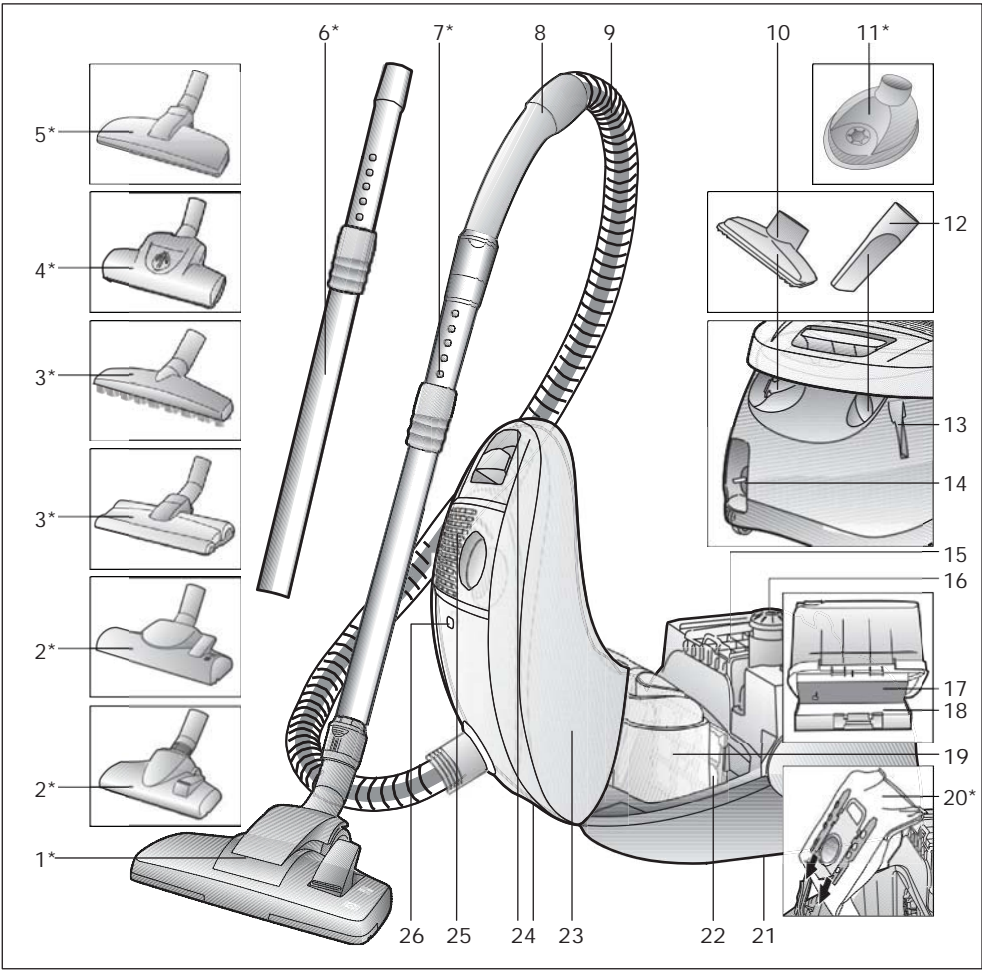
Priestor na prach je možné vysať použitím druhého vysávača, prípadne vytrieť suchou utierkou alebo štetkou na prach.

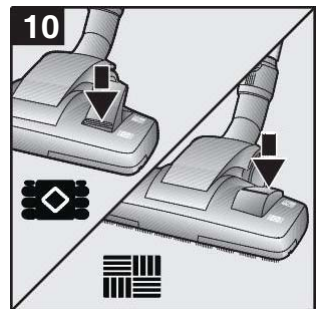
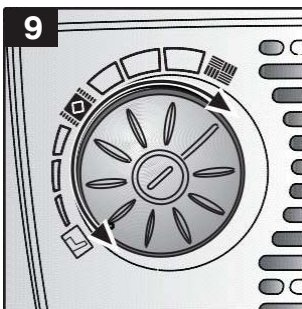
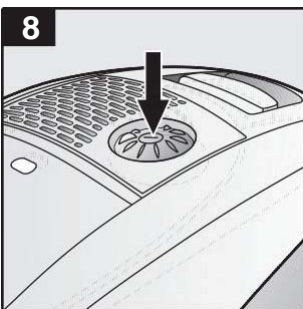
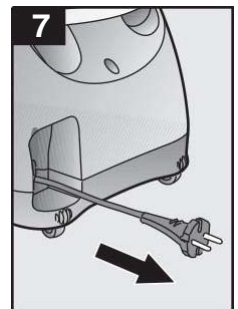
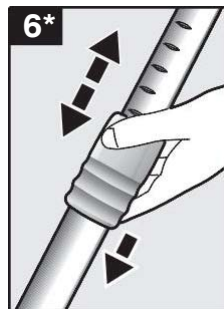
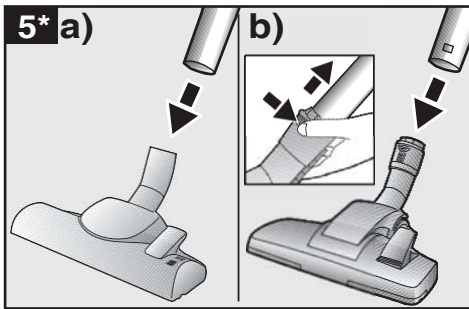
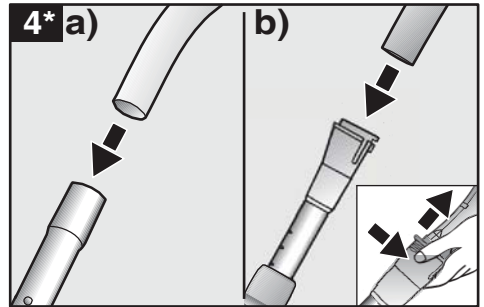
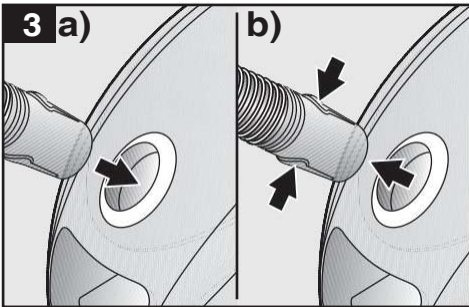
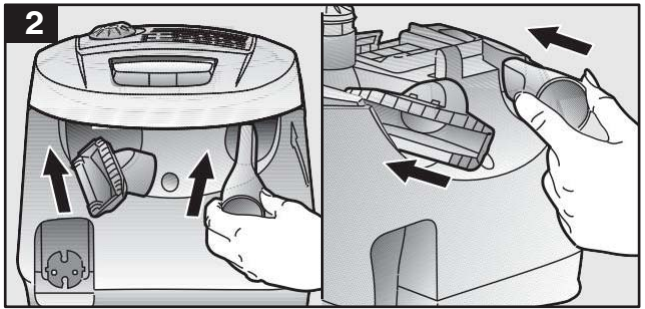
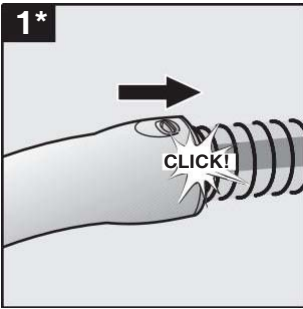
Technické zmeny vyhradené..

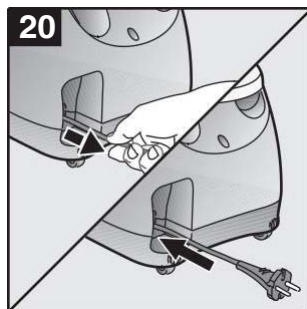
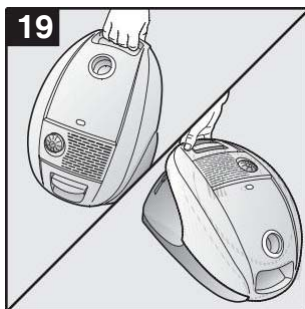
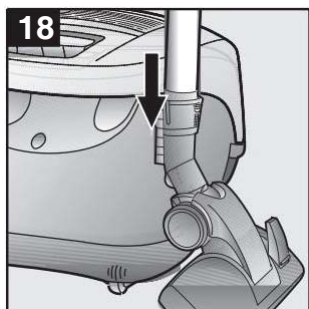
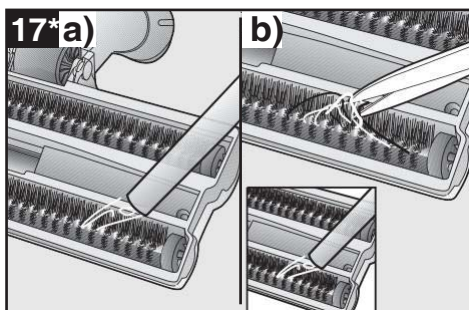
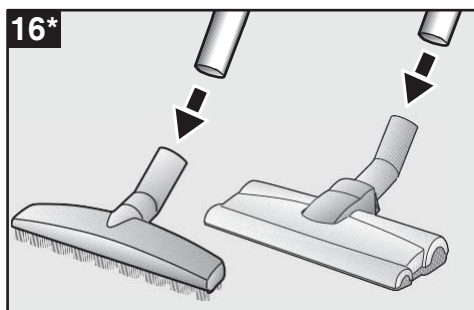
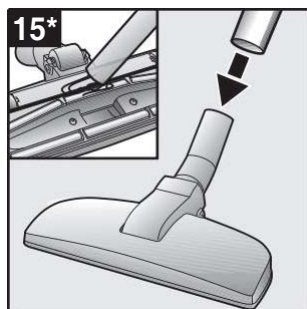
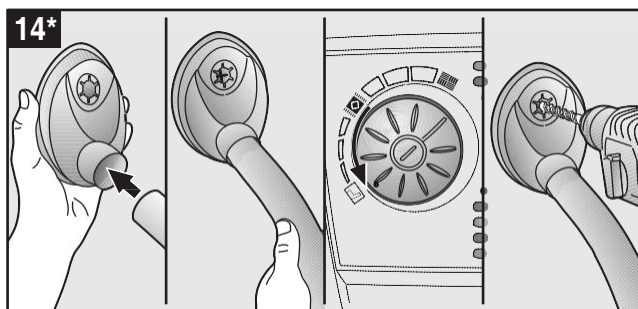
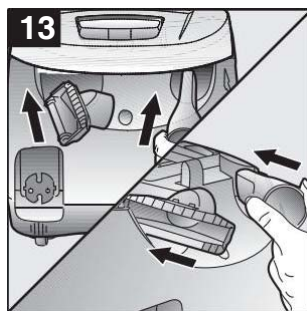
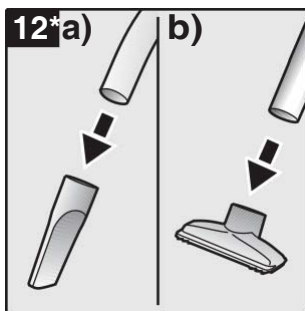
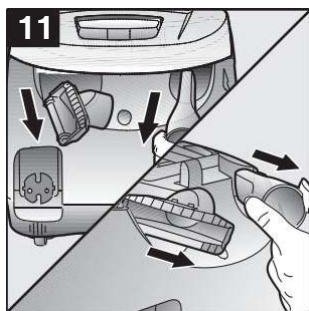


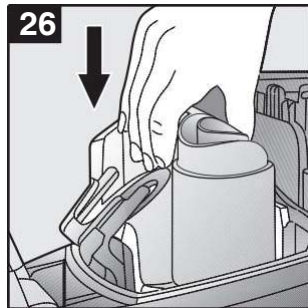
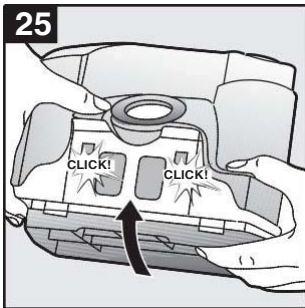
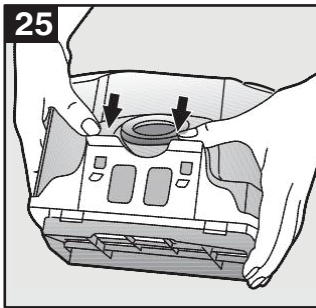
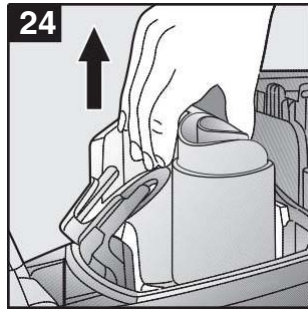
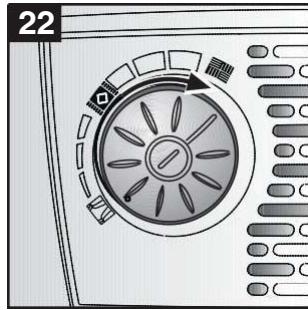
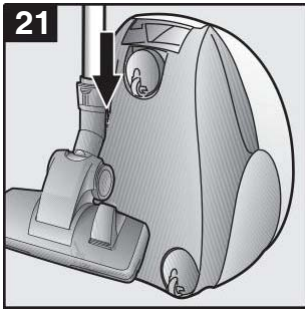
sk

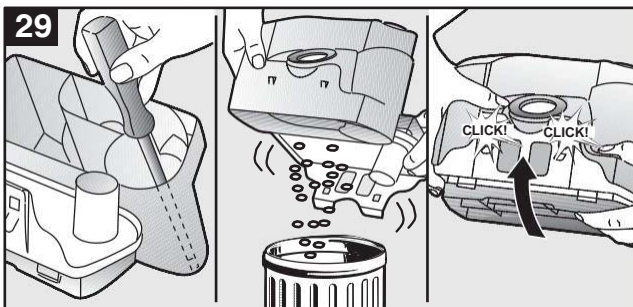
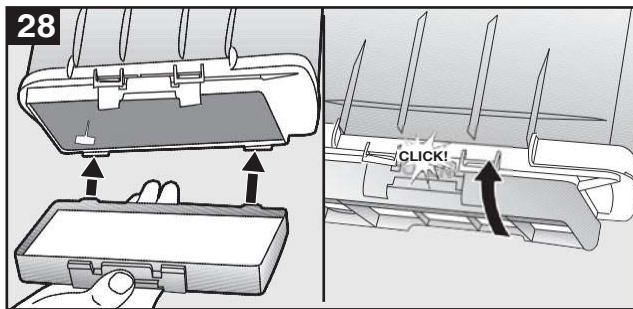
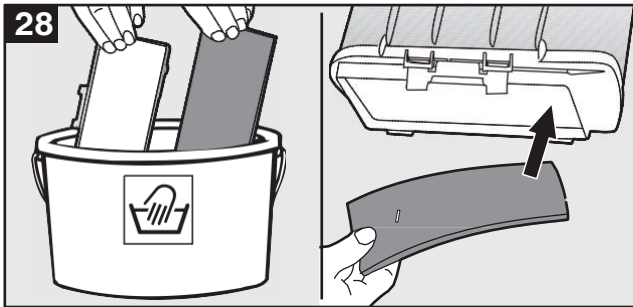
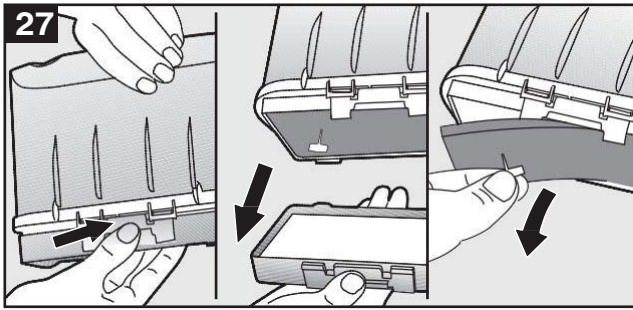
Tento spotrebič je označený v súlade s európskou smernicou 2012/19/EÚ, ktorá sa týka elektrických a elektronických spotrebičov (waste electrical and electronic equipment – WEEE). Smernica udáva rámec pre spätný odber a recykláciu starých spotrebičov v celej EÚ.

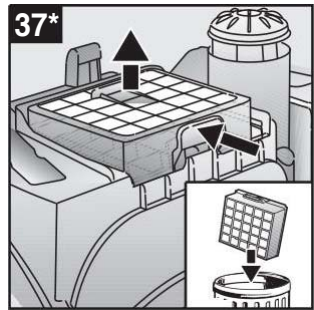
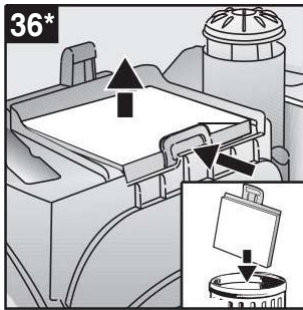
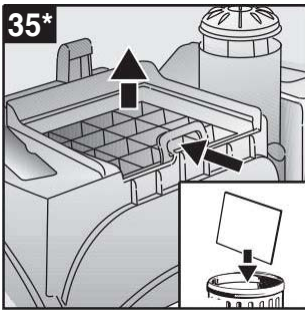
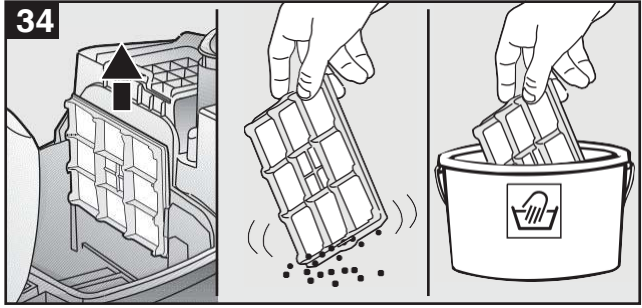
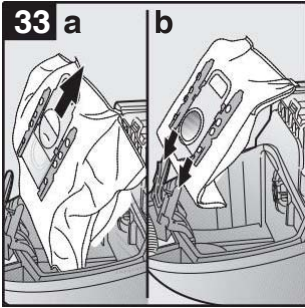
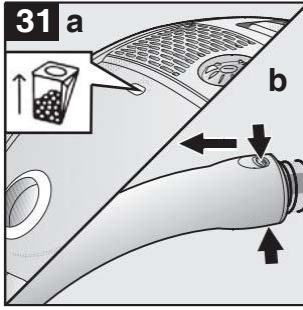
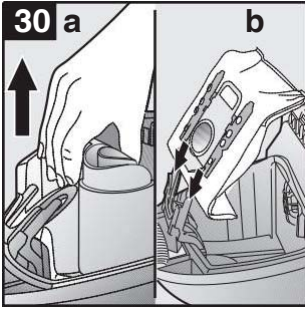














Informačný list výrobku týkajúci sa „NARIADENIA KOMISIE V PRENESENEJ PRÁVOMOCI (EÚ) č. 665/2013“

Ochranná známka: Bosch
Identifikátor modelu: BSGGL3B2108
Energetická trieda : B
Orientačná ročná spotreba energie 34 kWh na základe 50 cyklov vysávania. Skutočná ročná spotreba energie bude závisieť od toho, ako sa spotrebič používa.
Trieda účinnosti vysávania kobercov: D
Trieda účinnosti vysávania tvrdých podláh: D
Trieda prachových emisií: B
Hlučnosť: 79 dB (A)
Menovitý príkon: 600 W

**BOSCH**

Stvorené pre život

Záručný list

firmy BSH domácí spotřebiče s.r.o.

2 rokyzáruka od výrobcu
na všetky spotřebičeDovozca: **BSH domácí spotřebiče s.r.o.**

Radlická 350

158 00 Praha 5

Výrobok:	Produktové číslo: E-Nr.
	Poradové číslo: FD
Dátum predaja, pečiatka, podpis	Dátum montáže, pečiatka, podpis

Predajca je povinný úplne a čitateľne vyplniť všetky požadované údaje v záručnom liste v deň predaja spotrebiča. Neoddeliteľnou súčasťou tohto záručného listu je daňový doklad o predaji výrobku.

Záručný list je dokladom práv spotrebiteľa v zmysle Občianskeho zákonníka. Je súčasťou výrobku s výrobným číslom uvedeným na prednej strane tohto záručného listu, zvlášť v prípadoch dlhších než zákonom daná záručná lehota je záručný list jedným z dokázateľných prostriedkov práv užívateľa. Je v záujme spotrebiteľa, aby si skontroloval správnosť a úplnosť všetkých uvedených údajov, ako i to, či dostal od predajcu záručný list so správnym označením pre uvedený druh výrobku.

Odporúča sa, aby výrobky montoval a uviedol do prevádzky autorizovaný servis, ktorý poskytuje záruku odbornej montáže, predvedenie a preskúšanie výrobku.

Montáž a inštalácia spotrebiča musí byť vykonaná v súlade s vyhláškou ÚBP SR č. 718/2002 Z. z. súvisiacich predpisov a noriem v platnom znení.

Pred montážou výrobku je nutné, aby boli splnené všetky podmienky pre pripojenie na inžinierske siete podľa platných noriem a podľa návodu na použitie.

Zápisy o uskutočnených opravách:

Dátum objed. opravy	Dátum dokončenia	Číslo oprav. listu	Stručný opis poruchy

Upozornenie pre predajcov

Predajca je povinný dať zákazníkovi platný doklad o predaji, kde bude uvedený dátum predaja a označenie spotrebiča, a súčasťou dokladu o kúpe tovaru je správne a úplne vyplnený záručný list v deň predaja výrobku. V prípade predpredajnej reklamácie je potrebné predložiť riadne vyplnený reklamačný protokol.

Záručné podmienky

- na výrobok sa poskytuje záručná lehota **24 mesiacov** odo dňa zakúpenia výrobku kupujúcim
- spotrebiteľ je oprávnený chybu vytknúť do šiestich mesiacov od jej zistenia, najneskôr však do uplynutia záručnej lehoty
- pri reklamácií je podmienkou predložiť platný daňový doklad o kúpe výrobku (napr. pokladničný blok, faktúru a pod.)
- ak je výrobok používaný na iný než výrobcom stanovený účel alebo je výrobok používaný v rámci predmetu obchodnej činnosti, poskytuje sa záručná lehota 6 mesiacov odo dňa zakúpenia, keďže spotrebiče sú určené výhradne na použitie v domácnosti
- za chybu výrobku sa nepovažuje jeho nadmerné opotrebovanie a z toho vyplývajúce absencie niektorých pôvodných vlastností, ktoré boli spôsobené napr. zanedbaním bežnej údržby, čistenia, nadmerným používaním výrobku
- záručná lehota neplynie počas obdobia, keď kupujúci nemôže užívať tovar pre jeho chyby, za ktoré zodpovedá predávajúci
- ak nebude zistená žiadna porucha, na ktorú sa vzťahuje bezplatná záručná oprava, alebo bude zistená porucha nezavinená výrobcom, hradí náklady spojené s vyslaním servisného technika osoba, ktorá uplatnila nárok na túto opravu
- záručné opravy vykonávajú autorizované servisné strediská podľa zoznamu uvedeného v tomto záručnom liste

Právo na bezplatnú opravu výrobku na náklady BSH domáci spotrebiče s.r.o., organizačná zložka Bratislava, zaniká, ak:

- je nečitateľný výrobný štítok alebo na výrobku chýba,
- údaje na doklade o predaji sa líšia od údajov uvedených na výrobnom štítku spotrebiča,
- výrobok bol namontovaný v rozpore s návodom na montáž, prípadne nebol dodržaný súlad s platnými STN alebo s návodom na obsluhu,
- výrobok bol neodborne namontovaný alebo nebol uvedený do prevádzky organizáciou oprávnenou v zmysle vyhlášky ÚBP SR č. 718/2002 Z. z., platí pre plynové spotrebiče a spotrebiče s elektrickým napájaním 400 V, ako i pre spotrebiče dodávané bez elektrického kábla, prípadne bez elektrickej koncovky,
- bola vykonaná konštrukčná zmena alebo zásah do výrobku neoprávnenou osobou,
- porucha na výrobku vznikla použitím neoriginálnych náhradných dielov alebo príslušenstva,
- ide o poškodenie: mechanické, nadmernou záťažou, v dôsledku vodného kameňa, neodborného zapojenia, živelnou pohromou, vonkajšími vplyvmi a pod.

Vyhlasenie o hygienickej neškodnosti výrobku

Všetky výrobky distribuované spoločnosťou BSH domáci spotrebiče s.r.o., organizačná zložka Bratislava, prichádzajúce do styku s potravinami **spĺňajú požiadavky** o hygienickej neškodnosti podľa **európskej normy EC 1935/2004**. Toto vyhlásenie sa vzťahuje na všetky výrobky prichádzajúce do styku s potravinami uvedené v aktuálnom cenníku BSH domáci spotrebiče s.r.o., organizačná zložka Bratislava.

Symbol uvedený na výrobku alebo jeho obale upozorňuje na to, že výrobok po skončení jeho životnosti nepatrí k bežnému domácejmu odpadu, ale ho treba odovzdať do špeciálnej zberne odpadu na recyklovanie elektrických alebo elektronických spotrebičov.

Vašou podporou správnej likvidácie pomáhate opäť získať cenné suroviny a chrániť tak životné prostredie. Ďalšie informácie o recyklovaní tohto výrobku získate na miestnom úrade, v zberni odpadu alebo v združení Envidom, ktoré zabezpečuje zber, prepravu, spracovanie, recykláciu a ekologické zneškodňovanie elektroodpadu v zmysle zákona.



Uistenie dovozcu o vydaní vyhlásenia o zhode

Vážený zákazník,

Podľa zákona č. 264/1999 Z. z. Vás uistujeme, že na všetky výrobky distribuované spoločnosťou BSH domáci spotrebiče s. r. o. našim obchodným partnerom, bolo vydané prehlásenie o zhode v zmysle zákona č. 264/1999 Z. z. a príslušných nariadení vlády. Toto uistenie dovozcu o vydaní prehlásenia o zhode sa vzťahuje na všetky výrobky vrátane plynových spotrebičov, ktoré sú obsiahnuté v aktuálnom cenníku firmy BSH domáci spotrebiče s. r. o.

Kontakt na servis domácich spotrebičov BOSCH

Dodávateľ:

BSH domácí spotřebiče s.r.o. – organizačná zložka Bratislava

BSH domácí spotřebiče s.r.o.
Radlická 350
158 00 Praha 5

Príjem opráv:

Tel.: +421 244 450 808
Email: **opravy@bshg.com**

Objednávky príslušenstva a náhradných dielov:

Tel.: +421 244 452 041
Email: **dily@bshg.com**

Zákaznícke poradenstvo:

Tel.: +421 244 452 041
Email: **bosch.spotrebice@bshg.com**

Aktuálne informácie o servise nájdete na internetových stránkach **www.bosch-home.com/sk**.

Tu máte možnosť si dojednať opravu pomocou online formulára.

