

PUE645BB1E

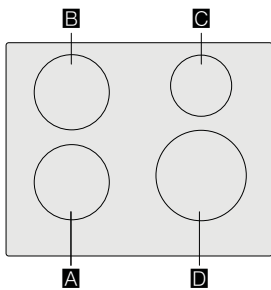
Indukční sklokeramická deska s ovládáním



BOSCH

cz Návod k použití









		g*	b*
A / B	Ø 18	1.800 W	3.100 W
C	Ø 14,5	1.400 W	2.200 W
D	Ø 21	2.200 W	3.700 W

*  IEC 60335-2-6

Obsah

	Použití podle určení	4
	Důležité bezpečnostní pokyny	5
	Příčiny poškození	6
	Přehled	6
	Ochrana životního prostředí	7
	Typy pro úsporu energie	7
	Ekologická likvidace spotřebiče	7
	Indukční vaření	7
	Výhody indukčního vaření	7
	Nádobí	7
	Seznámení se se spotřebičem	9
	Ovládací panel	9
	Varné zóny	9
	Ukazatel zbytkového tepla	9
	Obsluha spotřebiče	10
	Zapnutí a vypnutí varné desky	10
	Nastavení varné zóny	10
	Doporučení šéfkuchaře	11
	Časové funkce	13
	Nastavení doby úpravy pokrmu	13
	Budík	13
	Funkce PowerBoost	14
	Aktivace	14
	Deaktivace	14
	Dětská pojistka	14
	Aktivace a deaktivace dětské pojistky	14
	Automatická dětská pojistka	14
	Automatické vypnutí varné zóny	14
	Základní nastavení	15
	Provedení základního nastavení	16
	Test vhodnosti nádobí	17
	Čištění spotřebiče	17
	Varná deska	17
	Rám varné desky	17

	Často kladené dotazy	18
	Co dělat v případě poruchy?	19
	Zákaznický servis	20
	Označení produktu (č. E) a výrobní číslo (č. FD)	20
	Zkušební pokrmky	21

Další informace o produktech, příslušenství, náhradních dílech a službách naleznete na adrese www.bosch-home.com/cz.

Použití podle určení

Přečtěte si pozorně tento návod k použití. Uchovávejte tento návod, návod pro instalaci a také osvědčení ke spotřebiči na bezpečném místě pro pozdější použití nebo pro případného příštího majitele.

Po vybalení spotřebič zkontrolujte. Jestliže byl spotřebič během přepravy poškozen, nepřipojte jej k síti. Kontaktujte náš zákaznický servis s písemným oznámením o způsobené škodě. V opačném případě přijmete o právo na jakoukoli náhradu škody.

Instalace spotřebiče musí být provedena podle příložených pokynů k instalaci.

Spotřebič je určen pouze pro použití v soukromých domácnostech a v domácím prostředí. Spotřebič používejte pouze pro přípravu pokrmů a nápojů. Vaření musí probíhat pod dohledem. Krátký proces vaření musí probíhat pod neustálým dohledem bez přerušení. Spotřebič je určen výhradně pro použití v uzavřených prostorech.

Tento spotřebič je určen pro použití v prostředí s maximální nadmořskou výškou 4 000 metrů.

Nepoužívejte obalové materiály. Mohou způsobit nehody z důvodu přehřátí spotřebiče, vznícení nebo roztržení materiálu.

Nepoužívejte nevhodné dětské bezpečnostní bariéry nebo ochranné prvky varné desky. Mohlo by dojít k nehodě.

Tento spotřebič nemůže být používán s externím budíkem nebo s dálkovým ovladačem.

Spotřebič mohou používat děti starší 8 let a také osoby se sníženými fyzickými, smyslovými nebo mentálními schopnostmi nebo osoby s nedostatkem zkušeností a vědomostí, pokud jsou tyto osoby pod dohledem odpovědné osoby, nebo pokud byly odpovědnou osobou poučeny o bezpečném používání spotřebiče a správně pochopily příslušná rizika.

V blízkosti spotřebiče si nesmějí hrát děti. Dětem mladším 8 let není dovoleno provádět čištění nebo všeobecnou údržbu spotřebiče, pokud nejsou pod dohledem.

Děti mladší 8 let udržujte v bezpečné vzdálenosti od spotřebiče a od napájecího kabelu.

Jestliže používáte kardiostimulátor nebo podobné zdravotnické zařízení, doporučujeme Vám, abyste dbali zvýšené opatrnosti při používání tohoto spotřebiče nebo pokud stojíte v blízkosti indukční varné desky. Poradte se se svým lékařem nebo výrobcem daného zdravotnického přístroje o možné neslučitelnosti spotřebiče s daným zdravotnickým přístrojem.

Důležité bezpečnostní pokyny

Varování – Nebezpeční požáru!

- Horké oleje a tuky se mohou velmi snadno vznítit. Nikdy nenechávejte horké tuky nebo oleje bez dozoru. Pro odstranění spáleného oleje nebo tuku nikdy nepoužívejte vodu. Vypněte varnou zónu. Plameny opatrně uhasťte pomocí pokličky, protipožární deky nebo pomocí podobného nástroje.
- Varné zóny jsou velmi horké. Na varnou desku nikdy nepokládejte žádné hořlavé předměty a ani žádné jiné předměty.
- Spotřebič se zahřívá. V zásuvkách umístěných přímo pod varnou deskou neukládejte hořlavé předměty nebo nádoby s aerosolem.
- Varná deska se automaticky vypne a nebude již dále v provozu. Později se může znovu samovolně zapnout. Vypněte jistič v pojistkové skříni. Kontaktujte zákaznický servis.

Varování – Nebezpeční popálení!

- Varné zóny a okolní plochy (obzvláště rám varné desky) se mohou zahřívát na velmi vysokou teplotu. Nikdy se nedotýkejte horkých povrchů. Udržujte děti v bezpečné vzdálenosti.
- Varné zóny se zahřívají, ale displej nefunguje. Vypněte jistič v pojistkové skříni. Kontaktujte zákaznický servis.
- Kovové předměty na varné desce se rychle zahřívají na velmi vysokou teplotu. Na varnou desku nikdy nepokládejte kovové předměty (nože, vidličky, lžice a víka).
- Po použití vždy vypněte varnou desku hlavním vypínačem. Nečekejte, až se varná deska vypne automaticky po odstranění pánve.

Varování – Nebezpečí úrazu elektrickým proudem!

- Nesprávně prováděné opravy jsou nebezpečné. Opravy a výměny poškozených napájecích kabelů mohou být prováděny pouze školeným personálem zákaznického servisu. Pokud je spotřebič vadný, odpojte jej z napájecí sítě, nebo vypněte jistič v pojistkové skříni. Kontaktujte zákaznický servis.

- Nepoužívejte jakékoli tlakové nebo parní čističe. Mohlo by dojít k úrazu elektrickým proudem.
- Vadný spotřebič může způsobit úraz elektrickým proudem. Nikdy nezapínejte spotřebič, který je vadný. Odpojte spotřebič z napájecí sítě, nebo vypněte jistič v pojistkové skříni. Kontaktujte zákaznický servis.
- Praskliny ve sklokeramice mohou způsobit úraz elektrickým proudem. Vypněte jistič v pojistkové skříni. Kontaktujte zákaznický servis.

Varování – Nebezpečí poruchy!

Tato varná deska je vybavena ventilátorem, který je umístěn v její spodní části. Pokud se v prostoru pod varnou deskou nachází zásuvka, nesmí být používána pro ukládání drobných předmětů nebo papírů. Mohly by poškodit větrák nebo chladicí zařízení. Mezi obsahem zásuvky a přívodem větráku by měla být mezera alespoň 2 mm.

Varování – Nebezpeční poranění!

- Při vaření ve vodní lázni by mohlo dojít k roztržení varné nádoby nebo varné desky z důvodu přehřátí. Varná nádoba ve vodní lázni se nesmí přímo dotýkat dna hrnce naplněného vodou. Používejte pouze nádoby odolné proti vysokým teplotám.
- Jestliže se mezi pánvemi a varnou zónou nachází tekutina, pánve mohou najednou „vyletět vzhůru“. Vždy udržujte varné zóny i dna pánví v suchém stavu.

Příčiny poškození

Varování!

- Drsné povrchy dna pánví mohou varnou desku poškrábat.
- Nenechávejte na varné zóně prázdné hrnce nebo pánve. Mohlo by dojít k poškození.
- Horké pánve nepokládejte na ovládací panel, na displej nebo na rám varné desky. Mohlo by dojít k poškození.
- Tvrdé a ostré předměty mohou po upadnutí na varnou desku způsobit její poškození.
- Hliníkové fólie a plastové obaly se po kontaktu s horkou varnou zónou roztaví. Používání laminátových fólií na varné desce se nedoporučuje.

Přehled

Nejčastější poškození naleznete v následující tabulce:

Poškození	Příčina	Opatření
Skvrny	Připálené jídlo.	Připálené jídlo neprodleně odstraňte pomocí škrabky na sklo.
	Nevhodný čisticí prostředek.	Používejte pouze takové čisticí prostředky, které jsou pro tuto varnou desku vhodné.
Škrábance	Sůl, cukr a písek.	Varnou desku nikdy nepoužívejte jako pracovní nebo skladovací plochu.
	Nádobí s drsným povrchem může varnou desku poškrábat.	Zkontrolujte nádobí.
Zabarvení	Nevhodný čisticí prostředek.	Používejte pouze takové čisticí prostředky, které jsou pro tuto varnou desku vhodné.
	Oděrky na nádobí.	Při přemísťování hrnců a pánví je zvedejte.
Odlupování	Cukr, pokrmý s vysokým obsahem cukru.	Připálené jídlo neprodleně odstraňte pomocí škrabky na sklo.



Ochrana životního prostředí

V této kapitole naleznete informace o možnosti úspory energie a o likvidaci spotřebiče.

Tipy pro úsporu energie

- Pro každou nádobu vždy používejte správnou poklici. Při vaření bez použití poklice spotřebujete mnohem více energie. Používejte skleněnou poklici, která umožňuje nahlédnutí do hrnce, aniž byste ji museli zvedat.
- Používejte hrnce a pánve s rovným dnem. Nerovný povrch způsobuje mnohem vyšší spotřebu energie.
- Průměr nádoby musí odpovídat velikosti varné zóny. Upozornění: výrobci nádob na vaření obvykle určují velikost nádoby podle průměru vrchní části, která je obvykle větší než průměr dna nádoby.
- Pro malé množství jídla používejte malé nádoby. Velká nádoba, která není plná, spotřebovává hodně energie.
- Při vaření používejte malé množství vody. Tím ušetříte energii a uchováte všechny vitamíny a minerály v zelenině.
- Pro udržování varu zvolte nejnižší možný stupeň ohřevu. Pokud je stupeň ohřevu vysoký, dochází ke zbytečným ztrátám energie.

Ekologická likvidace spotřebiče

Obal likvidujte způsobem šetrným k životnímu prostředí.



Tento spotřebič je označován v souladu s evropskou směrnicí 2012/19/EU, která se týká elektrických a elektronických spotřebičů (waste electrical and electronic equipment - WEEE). Tato směrnice udává rámec pro zpětné odběry a recyklace použitých spotřebičů v celé Evropské unii.



Indukční vaření

Výhody indukčního vaření

Indukční vaření se od tradičních metod vaření podstatně liší, protože teplo se vytváří přímo pod varnou nádobou. Zde jsou uvedené mnohé výhody:

- Při vaření a smažení ušetříte čas.
- Ušetříte energii.
- Péče o spotřebič i jeho čištění budou snadnější.
- Rozlité pokrmy se nebudou rychle připalovat.
- Ovládání teploty a bezpečnost - varná deska zvyšuje a snižuje svou teplotu v závislosti na změnách nastavení prováděných uživatelem. Indukční varná zóna přestane hřát ihned po odstranění nádoby z této zóny, aniž by předtím došlo k vypnutí této varné zóny.

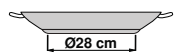
Nádobí

Používejte pouze feromagnetické nádobí vhodné pro indukční vaření, jako například:

- Nádobí vyrobené ze smaltované oceli
- Nádobí vyrobené z litiny
- Speciální nádobí vhodné pro indukci, které je vyrobeno z nerezové oceli.

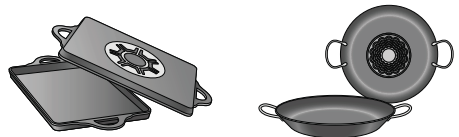
Ověřte si vhodnost svého nádobí pro indukční vaření, přečtěte si kapitolu → „*Test vhodnosti nádobí*“.

Pro dosažení co možná nejlepších výsledků vaření by mělo feromagnetické pole na dně nádoby odpovídat velikosti varné zóny. Pokud varná zóna nerozpozná na své ploše příslušnou nádobu, zkuste nádobu umístit na varnou zónu s menším průměrem.

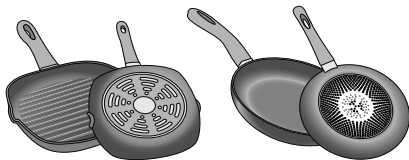


Některé indukční kuchyňské nádobí není vybaveno feromagnetickým dnem.

- Pokud je dno kuchyňského nádobí pouze částečně feromagnetické, zahřeje se pouze ta část plochy, která je feromagnetická. To může znamenat, že teplo nebude rozloženo stejnoměrně. Neferomagnetická plocha se nemusí zahřát na teplotu dostatečnou pro vaření.



- Feromagnetická plocha může být redukována také v případě, že materiál, z něhož je nádoba vyrobena, obsahuje například hliník. Takto se může stát, že nádobí nebude dostatečně zahříváno, nebo dokonce nebude vytvořen potřebný kontakt s varnou deskou.



Rozpoznávání varné nádoby

Každá varná zóna má svůj spodní limit pro rozpoznávání nádob. Tento limit je závislý na průměru feromagnetické plochy nádoby a na materiálu, z něhož je vyrobeno dno nádoby. Z tohoto důvodu je nutné vždy používat varnou zónu, která nejlépe odpovídá průměru základny (dna) pánve.

Nevhodné varné nádoby

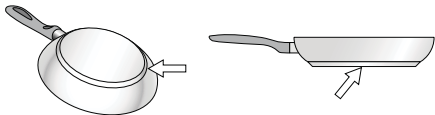
Nikdy nepoužívejte rozptylovače tepla nebo varné nádoby vyrobené z následujících materiálů:

- běžná tenká ocel
- sklo
- hrnčířské zboží
- měď
- hliník

Vlastnosti dna varných nádob

Materiály, z nichž je dno nádobí vyrobeno, mohou mít podstatný vliv na výsledek vaření. Pokud používáte hrnce a pánve vyrobené z materiálů, které rovnoměrně distribuují teplo (například nerezové nádoby s trojvrstevným dnem), ušetříte čas i energii.

Používejte nádobí s rovným dnem; pokud není dno nádobí rovné, může dojít k poškození tepelného zdroje.



Chybějící nádoba nebo nádoba s nevhodnou velikostí

Pokud není na vybranou varnou zónu umístěna žádná nádoba, nebo pokud je na varnou zónu umístěna nádoba z nevhodného materiálu nebo nádoba s nesprávnou velikostí, bude na displeji dané varné zóny blikat ukazatel stupně ohřevu. Blikání zastavíte tak, že na varnou zónu umístíte vhodnou nádobu. Pokud tento proces trvá déle než 90 vteřin, varná zóna se automaticky vypne.

Prázdňé nádoby nebo nádoby s tenkým dnem

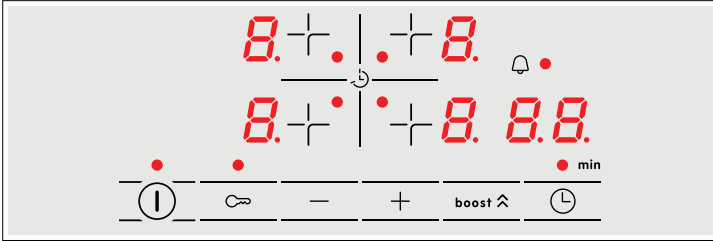
Nezahřívajte prázdňé nádoby ani nádoby s príliš tenkým dnem. Varná deska je vybavena vnútorným bezpečnostným systémom.


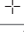
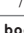

Nicméně, prázdňá pánev se může zahřát tak rychle, že funkce „automatického vypínače“ nebude mít možnost včas reagovat a pánev se zahřeje na velmi vysokou teplotu. Dno pánve se může roztavit a poškodit skleněný povrch varné desky. V tomto případě se pánve nedotýkejte a okamžitě vypněte varnou zónu. Pokud systém po vychlazení nefunguje, kontaktujte prosím zákaznický servis.

Seznámení se se spotřebičem

Zde naleznete informace o rozměrech a napájení varných zón → *Strana 2*.

Ovládací panel



Ovládací panel	
	Hlavní vypínač
	Volba varné zóny
	Pole nastavení
	Funkce PowerBoost
	Nastavení doby úpravy pokrmu a budíku
	Dětská pojistka

Ukazatele	
	Provozní stav
	Stupně ohřevu
	Zbytkové teplo
	Funkce PowerBoost
	Časové funkce


Ovládací panel

Jakmile se varná deska zahřeje, dostupné symboly pro ovládací prvky se rozsvítí.

Upozornění

Ovládací panel udržujte vždy v čistém a suchém stavu. Vlhkost způsobuje poruchy funkce.

Varné zóny

Varné zóny		
	Jednoduchá varná zóna	Používejte nádobí s vhodným rozměrem.
Používejte pouze nádobí, které je vhodné pro indukční vaření → "Indukční vaření"		

Ukazatel zbytkového tepla

Varná deska je vybavena ukazatelem zbytkového tepla u každé jednotlivé varné zóny. Tento ukazatel oznamuje, že varná zóna je stále horká. Pokud ukazatel zbytkového tepla svítí, nedotýkejte se varné zóny.

Na základě objemu zbytkového tepla se zobrazí následující položky:

- Ukazatel **H**: vysoká teplota
- Ukazatel **h**: nízká teplota

Pokud během vaření odstraníte nádobí z varné desky, budou střídavě blikat ukazatel zbytkového tepla a nastavení stupně ohřevu.



Po vypnutí varné zóny bude ukazatel zbytkového tepla svítit. Dokonce i po vypnutí varné desky zůstane ukazatel zbytkového tepla rozsvícený, a to tak dlouho, dokud bude varná zóna zahřátá.


Obsluha spotřebiče

Tato kapitola vysvětluje způsoby nastavení varné zóny. V tabulce jsou uvedena nastavení stupně ohřevu a doby vaření pro různé pokrmy.

Zapnutí a vypnutí varné desky

Hlavní vypínač se používá k zapínání a vypínání varné desky.

Zapínání: Stiskněte symbol . Zazní zvukový signál. Rozsvítí se symboly pro varnou zónu a dostupné funkce . Varná deska je připravena k použití.

Vypínání: Stiskněte symbol  na tak dlouho, dokud příslušné indikátory nezhasnou. Všechny varné zóny jsou vypnuty. Svítí ukazatel zbytkového tepla, dokud varné zóny dostatečně nevychladnou.

Upozornění

- Varná deska se automaticky vypne, pokud jsou všechny varné zóny vypnuty na dobu delší než 20 sekund.
- Zvolená nastavení jsou uchována na dobu 4 sekund po vypnutí varné desky. Pokud varnou desku během této doby znovu zapnete, bude tato varná deska pokračovat v provozu s předchozím uloženým nastavením.
- Maximální výkon varné desky závisí na druhu síťového připojení. Aby nedošlo k překročení tohoto maximálního výkonu, rozděluje varná deska výkon, který má k dispozici, automaticky mezi zapnuté varné zóny. Když je aktivovaná funkce Power Management, může výkon jedné varné zóny dočasně klesnout pod nastavenou hodnotu.

Nastavení varné zóny

Požadovaný stupeň ohřevu nastavte pomocí tlačítek + a - .

Stupeň ohřevu 1 = nejnižší stupeň.

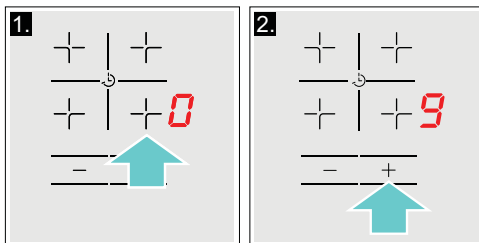
Stupeň ohřevu 9 = nejvyšší stupeň.

U každého stupně ohřevu je i možnost nastavení mezistupně. Tyto mezistupně jsou odděleny tečkou.

Volba varné zóny a stupně ohřevu

Varná deska musí být zapnuta.

1. Pro požadovanou varnou zónu stiskněte +.
2. Během 10 sekund stiskněte tlačítko + nebo - .
Objeví se následující výchozí nastavení:
Symbol +: stupeň ohřevu 9
Symbol -: stupeň ohřevu 4




Stupeň ohřevu je nastaven.

Změna nastavení stupně ohřevu

Zvolte varnou zónu a poté pomocí tlačítek + nebo - nastavte požadovaný stupeň ohřevu.

Vypnutí varné zóny

Zvolte varnou zónu a tlačítka + nebo - tiskněte tak dlouho, dokud se nerozsvítí symbol .

Varná zóna se vypne a současně se zapne ukazatel zbytkového tepla.

Upozornění

- Pokud nebyla na varnou zónu položena žádná nádoba, bude ukazatel zvoleného stupně ohřevu blikat. Po určité době se varná zóna sama vypne.
- Pokud byla na varnou zónu umístěna nádoba před zapnutím varné desky, bude tato nádoba během 20 sekund po stisknutí hlavního vypínače rozpoznána. Varná zóna bude zvolena automaticky. Jakmile spotřebič rozpozná příslušnou nádobu, zvolte během 20 sekund stupeň ohřevu, jinak se varná zóna sama vypne. Pokud je na varné desce umístěno více nádob, bude po zapnutí rozpoznána pouze jedna z nich.

Doporučení

- Při ohřívání protlaků, krémových polévek a hustých omáček je nutné pokrmy občas promíchat.
- Pro předehtřívání nastavte stupeň ohřevu 8 až 9.
- Pokud vaříte s poklicí, snižte stupeň (teplotu) ohřevu ihned poté, kdy začne unikat pára v prostoru mezi poklicí a nádobou. Pro dosažení dobrých výsledků vaření není žádoucí, aby unikala pára.
- Po vaření ponechte poklici na nádobě, dokud nebudete pokrm servírovat.
- Při vaření s použitím tlakového hrnce postupujte podle pokynů výrobce hrnce.
- V zájmu zachování živin v potravinách nevařte pokrmy příliš dlouho. Pro nastavení optimální doby vaření můžete použít minutku.
- Aby bylo dosaženo zdravějšího výsledku vaření, nemělo by se z oleje kouřit.
- Potraviny smažte v malých a po sobě jdoucích porcích.
- Nádobí se při vaření může zahřívát na velmi vysokou teplotu. Doporučujeme Vám používat ochranné kuchyňské chňapky.
- Doporučení pro energeticky úsporné vaření naleznete v kapitole → „Ochrana životního prostředí“.

Tabulka vaření

Tato tabulka ukazuje, který stupeň ohřevu je vhodný pro daný typ pokrmu. Doba úpravy pokrmu se může lišit v závislosti na typu, hmotnosti, tloušťce a kvalitě potravin.

	Stupeň ohřevu	Doba úpravy pokrmu (v min)
Rozehtřívání		
Čokoládová poleva	1 - 1.	-
Máslo, med, želatina	1 - 2	-
Ohřev a udržování teploty		
Eintopf (hustá polévka), např. čočková	1.- 2	-
Mléko*	1.- 2.	-
Ohřev klobás ve vodě*	3 - 4	-
Rozmrazování a ohřev		
Špenát, mražený	3 - 4	15 - 25
Guláš, mražený	3 - 4	35 - 55
Mírné vaření		
Bramborové knedlíky*	4.- 5.	20 - 30
Ryby*	4 - 5	10 - 15
Bílé omáčky, např. bešamel	1 - 2	3 - 6
Šlehané omáčky, například bérenská, holandská omáčka	3 - 4	8 - 12

* Bez poklice

** Několikrát obraťte

*** Předehtřejte na stupni 8 - 8.

	Stupeň ohřevu	Doba úpravy pokrmu (v min.)
Vaření, vaření v páře, dušení		
Rýže (s dvojnásobným objemem vody)	2.- 3.	15 - 30
Mléčná rýže***	2 - 3	30 - 40
Neloupané vařené brambory	4.- 5.	25 - 35
Vařené brambory	4.- 5.	15 - 30
Těstoviny, nudle*	6 - 7	6 - 10
Eintopf (hustá polévka)	3.- 4.	120 - 180
Polévky	3.- 4.	15 - 60
Zelenina	2.- 3.	10 - 20
Zelenina, mražená	3.- 4.	7 - 20
Vaření v tlakovém hrnci	4.- 5.	-
Dušení		
Rolády	4 - 5	50 - 65
Maso pečené v hrnci	4 - 5	60 - 100
Guláš***	3 - 4	50 - 60
Pečení/smažení s malým množstvím oleje*		
Řízky, přírodní nebo obalované	6 - 7	6 - 10
Řízky, mražené	6 - 7	8 - 12
Kotlety, přírodní nebo obalované**	6 - 7	8 - 12
Steak (tloušťka 3 cm)	7 - 8	8 - 12
Prsa z drůbeže (tloušťka 2 cm)**	5 - 6	10 - 20
Prsa z drůbeže, mražená**	5 - 6	10 - 30
Karbanátky (tloušťka 3 cm)**	4.- 5.	20 - 30
Hamburgery (tloušťka 2 cm)**	6 - 7	10 - 20
Ryby a rybí filety, přírodní	5 - 6	8 - 20
Ryby a rybí filety, obalované	6 - 7	8 - 20
Ryby, obalované a mražené, například rybí prsty	6 - 7	8 - 15
Krevety, tygří krevety	7 - 8	4 - 10
Restovaná zelenina a houby	7 - 8	10 - 20
Orestovaná zelenina s masem po asijsku	7 - 8	15 - 20
Mražené pokrmy, např. pečené pokrmy	6 - 7	6 - 10
Palačinky (smažené postupně)	6.- 7.	-
Omelety (smažené postupně)	3.- 4.	3 - 6
Volská oka	5 - 6	3 - 6
Fritování* (150-200 g na porci v 1-2 l oleje, smažené porce)		
Mražené potraviny, např. hranolky, kuřecí nugety	8 - 9	-
Krokety, mražené	7 - 8	-
Maso, např. kuřecí kousky	6 - 7	-
Ryby, obalované nebo v těstíčku	6 - 7	-
Zelenina, houby, obalované nebo v těstíčku	6 - 7	-
Drobné smažené pokrmy, např. koblihy, ovoce v těstíčku	4 - 5	-
* Bez poklice		
** Několikrát obraťte		
*** Předehřejte na stupni 8 - 8.		

Časové funkce



Vaše varná deska má dvě časové funkce:

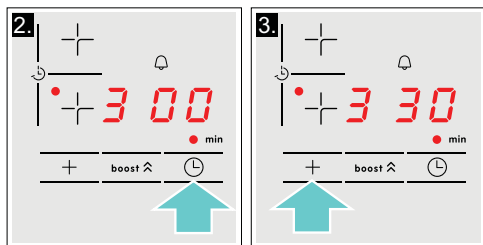
- Nastavení doby úpravy pokrmu
- Budík

Nastavení doby úpravy pokrmu

Po uplynutí nastavené doby se varná zóna automaticky vypne.

Postup nastavení:

1. Zvolte varnou zónu a požadovaný stupeň ohřevu.
2. Stiskněte symbol . Na ukazateli varné zóny se rozsvítí ●. Na ukazateli časových funkcí se rozsvítí .
3. Stiskněte symbol **+** nebo **-**. Rozsvítí se základní nastavení:
Symbol **+**: 30 minut.
Symbol **-**: 10 minut.





4. Pomocí symbolu **+** nebo **-** zvolte požadovanou dobu úpravy pokrmu.

Po několika vteřinách začne běžet čas.



Upozornění: Stejná doba přípravy pokrmu může být nastavena automaticky pro všechny varné zóny. Doba nastavená pro každou varnou zónu se odpočítává nezávisle.

Informace o automatickém programování doby úpravy pokrmu v sekundách naleznete v kapitole → „Základní nastavení“

Změna nebo zrušení nastaveného času

Zvolte varnou zónu. Stiskněte symbol  a pomocí symbolu **+** nebo **-** změňte dobu úpravy pokrmu nebo nastavte čas na .

Po uplynutí nastaveného času

Varná zóna se vypne. Zazní zvukový signál. Na ukazateli časových funkcí se na 10 vteřin rozsvítí . Svítí ukazatel varné zóny ●. Stiskněte symbol , ukazatele zhasnou a signál utichne.

Upozornění:





- Pro vyvolání zbývajících doby vaření zvolte relevantní varnou zónu.
- Můžete nastavit dobu přípravy pokrmu až po maximum 99 minut.

Budík




Dobu kratší 99 minut můžete nastavit pomocí budíku.

Tato funkce funguje nezávisle na varných zónách a na dalších možnostech nastavení. Tato funkce automaticky nevypíná varnou zónu.

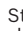
Způsob nastavení

1. Budík lze nastavit dvěma různými způsoby:
 - Pokud je zvolená varná zóna, dvakrát stiskněte symbol .
 - Pokud není zvolená žádná varná zóna, stiskněte symbol .
 Vedle symbolu ● se rozsvítí ukazatel . Na ukazateli časových funkcí se rozsvítí .
 2. Stiskněte symbol **+** nebo **-**. Rozsvítí se základní nastavení.
Symbol **+**: 10 minut.
Symbol **-**: 05 minut.
 3. Pomocí symbolu **+** nebo **-** nastavte požadovaný čas.
- Po několika vteřinách začne čas běžet.

Změna nebo zrušení nastaveného času

Stiskněte tolikrát symbol , dokud se vedle symbolu  nerozsvítí ukazatel ●. Změňte čas nebo nastavte čas pomocí symbolu **+** nebo **-** na .

Po uplynutí nastaveného času

Zazní zvukový signál. Na ukazateli časovače se rozsvítí . Po 10 vteřinách ukazatele zhasnou.

Stiskněte symbol , ukazatele předčasně zhasnou a signál utichne.



Funkce PowerBoost

Funkce PowerBoost Vám umožní ohřát velké množství vody rychleji než při použití nastavení ohřevu \mathcal{G} .

Tuto funkci můžete vždy aktivovat pro určitou varnou zónu za předpokladu, že není používána žádná další varná zóna. Jinak blikají ukazatele \mathcal{b} a \mathcal{G} .

Aktivace

1. Vyberte varnou zónu.
2. Stiskněte symbol **boost** \mathcal{A} .

Ukazatel \mathcal{b} se rozsvítí.
Funkce je aktivována.

Upozornění: Pokud varnou desku zapnete při aktivované funkci PowerBoost, blikají ukazatele varné zóny \mathcal{b} a \mathcal{G} ; poté se automaticky nastaví stupeň ohřevu \mathcal{G} . Funkce Powerboost se deaktivuje.

Deaktivace

1. Vyberte varnou zónu.
2. Stiskněte symbol **boost** \mathcal{A} .
Zhasne ukazatel \mathcal{b} a varná zóna se přepne zpět na stupeň ohřevu \mathcal{G} .

Funkce je nyní deaktivována.

Upozornění: Za určitých okolností se může funkce PowerBoost sama automaticky vypnout za účelem ochrany elektronických součástek uvnitř varné desky.



Dětská pojistka

Dětská pojistka se používá jako ochrana proti zapnutí varné desky dětmi.

Aktivace a deaktivace dětské pojistky

Varná deska musí být vypnuta.

Aktivace:

Pomocí hlavního vypínače zapněte varnou desku. Na dobu cca 4 sekund stiskněte \mathcal{C} .

Ukazatel \mathcal{C} se rozsvítí na dobu 10 sekund. Varná deska je uzamčena.

Deaktivace:

Pomocí hlavního vypínače zapněte varnou desku. Na dobu cca 4 sekund stiskněte symbol \mathcal{C} .

Zámek je uvolněn.

Automatická dětská pojistka

S touto funkcí se dětská pojistka automaticky aktivuje, když je varná deska vypnuta.

Zapínání a vypínání

Způsoby vypínání a zapínání automatické dětské pojistky naleznete v kapitole \rightarrow „Základní nastavení“.



Automatické vypnutí varné zóny

Pokud se varná zóna používá delší dobu a není změněno žádné nastavení, aktivuje se automatické bezpečnostní vypnutí.

Varná zóna se přestane zahřívát. Střídavě začne blikat ukazatel \mathcal{FB} a ukazatel zbytkového tepla \mathcal{h} nebo \mathcal{H} .

Pokud se dotknete jakéhokoli symbolu, displej se vypne.

Varná zóna může být nyní znovu nastavena.

Bod, u něhož se aktivuje bezpečnostní vypnutí, závisí na tom, který stupeň ohřevu byl nastaven (po 1 až 10 hodinách).

Základní nastavení

Tento spotřebič disponuje nejrůznějšími možnostmi základního nastavení. Nastavení můžete přizpůsobit svým kuchařským zvyklostem.

Ukazatel	Funkce
Ⓒ 1	Automatická dětská pojistka 0 Manuální*. 1 Automatická. 2 Funkce deaktivována.
Ⓒ 2	Zvukové signály 0 Potvrzující signál a signál provozní chyby jsou ve vypnutém stavu. 1 Zapnutý je pouze signál provozní chyby. 2 Zapnutý je pouze potvrzující signál. 3 Veškeré zvukové signály jsou zapnuty.*
Ⓒ 5	Automatické nastavení doby úpravy pokrmu 00 Vypnuto.* 0 1:59 Doba do automatického vypnutí.
Ⓒ 6	Délka signálu „Ukončení doby úpravy pokrmu“ 1 10 sekund.* 2 30 sekund. 3 1 minuta.
Ⓒ 7	Funkce Power Management. Omezení celkového výkonu varné desky 0 Vypnuto. Maximální výkon varné desky..*/** 1 1000 W Minimální výkon 1. 1500 W ... 3 3000 W doporučeno pro 13 ampérů. 3. 3500 W doporučeno pro 16 ampérů. 4 4000 W 4. 4500 W doporučeno pro 20 ampérů. ... 9 nebo 9. Maximální výkon varné desky.**
Ⓒ 9	Doba zvolená pro varnou zónu 0 Neomezeno: naposledy nastavená varná zóna zůstane naprogramovaná.* 1 Omezeno: varná zóna zůstane nastavená jen po dobu několika vteřin.
Ⓒ 12	Kontrola varného nádobí a výsledku úpravy pokrmu 0 Nevhodné 1 Není optimální 2 Vhodné
Ⓒ 23	Management pro omezení výkonu 0 Vypnuto* 1 Zapnuto (nelze kombinovat s funkcí Ⓒ 7).

* Nastavení z výroby.

** Maximální výkon varné desky je uveden na typovém štítku.

Ukazatel	Funkce
☒	Obnova nastavení z výroby
☒	Individuální nastavení.*
!	Nastavení zpět na původní hodnoty z výroby.

* Nastavení z výroby.
 ** Maximální výkon varné desky je uveden na typovém štítku

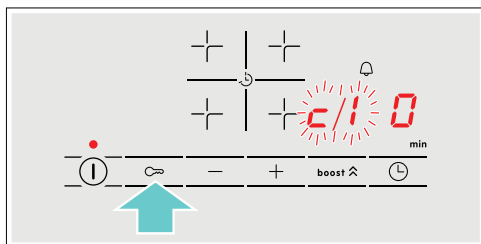
Provedení základního nastavení:

Varná deska musí být vypnutá.

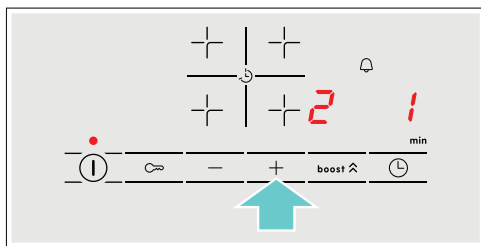
1. Zapněte varnou desku.
2. Během 10 sekund stiskněte symbol ☒ a držte jej cca 4 sekundy. První čtyři ukazatele nabízejí informace o produktu. Pro zobrazení individuálních položek stiskněte tlačítka + nebo -.

Informace o produktu	Ukazatel
Ukazatel pro zákaznický servis (KI)	☒ !
Výrobní číslo	Fd
Výrobní číslo 1	95
Výrobní číslo 2	05

3. Opětovným stisknutím symbolu ☒ se dostanete zpět k základnímu nastavení. Na obrazovkách se rozsvítí funkce ☒, ! a ☒ jako předběžné nastavení.



4. Stiskněte opakovaně symbol ☒, dokud se na ukazateli nezobrazí požadovaná funkce.
5. Poté pomocí tlačítek + a - vyberte požadované nastavení.



6. Stiskněte symbol ☒ a držte jej alespoň 4 sekundy.

Nastavení je nyní uloženo.

Vypnutí základního nastavení

Pomocí hlavního vypínače vypněte varnou desku.

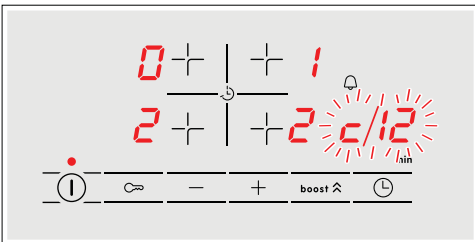
Test vhodnosti nádobí

Tuto funkci můžete použít pro kontrolu rychlosti a kvality procesu úpravy pokrmu v závislosti na použitém nádobí.

Výsledkem je referenční hodnota odvíjející se od vlastností nádobí a používané varné zóny.




1. Doprostřed varné zóny s průměrem co nejvhodnějším pro dno dané nádoby umístěte studenou nádobu obsahující 200 ml vody.
2. Přejděte do hlavního nastavení a zvolte **c 12**.
3. Stiskněte symbol **+** nebo **-**. Na ukazateli bliká **-**.
Funkce je aktivována.

Po 20 sekundách se na displeji varné zóny zobrazí výsledek kvality a rychlosti procesu úpravy pokrmu.



Zkontrolujte výsledek pomocí následující tabulky:

Výsledek

- | | |
|--|---|
|  | Nádobí není vhodné pro varnou zónu, a proto se nezačne zahřívát.* |
|  | Nádobí vyžaduje delší dobu pro zahřátí, než je očekáváno. Proces úpravy pokrmu proto není dostatečně rychlý.* |
|  | Nádobí se zahřívá správně a proces úpravy pokrmu je také správný. |

* Pokud máte k dispozici menší varnou zónu, otestujte své nádobí znovu na této menší varné zóně.

Chcete-li funkci znovu aktivovat, zvolte symbol **+** nebo **-**.

Upozornění

- Pokud je průměr použité varné zóny mnohem menší než průměr dna nádoby, zahřeje se pouze prostřední část této nádoby. To může mít za následek horší výsledek procesu úpravy pokrmu.
- Informace o této funkci naleznete v kapitole → „Základní nastavení“.
- Informace o typu, velikosti a umístění nádobí naleznete v kapitole → „Indukční vaření“.

Čištění spotřebiče

Vhodné produkty pro údržbu a čištění si můžete zakoupit v našem zákaznickém servisu.

Varná deska

Čištění

Varnou desku čistěte vždy po vaření. Tím zabráníte připalování zbytků potravin. Varnou desku čistěte až po zhasnutí ukazatele zbytkového tepla.

Varnou desku očistěte navlhčeným hadříkem a vysušte ji měkkou utěrkou, abyste zabránili tvorbě vodního kamene.

Používejte pouze takové čisticí prostředky, které jsou pro tuto varnou desku vhodné. Postupujte podle pokynů výrobce uvedených na obalu produktu.

Nikdy nepoužívejte:

- Nežředěný prostředek na mytí nádobí
- Čisticí prostředky určené pro myčky nádobí
- Abrazivní čisticí prostředky
- Drsné čisticí prostředky, jako například sprej pro čištění trouby nebo prostředek pro odstraňování vodního kamene
- Drátěný
- Vysokotlaké nebo parní čističe

Odolné nečistoty se nejlépe odstraňují pomocí škrabky na sklo, kterou můžete zakoupit v maloobchodech. Postupujte podle pokynů výrobce.

Vhodnou škrabku na sklo můžete zakoupit v našem zákaznickém servisu.

Skvělých výsledků čištění dosáhnete při používání speciální houbičky pro čištění sklokeramických varných desek.

Možné skvrny

Vodní kámen a stopy od vody	Varnou desku očistěte ihned po jejím vychladnutí. Můžete používat pouze čisticí prostředek vhodný pro sklokeramické desky.*
-----------------------------	---

Cukr, rýžový škrob nebo umělá hmota	Okamžitě očistěte. Používejte škrabku na sklo. Upozornění: Nebezpečí popálení.*
-------------------------------------	---

* Poté proveďte vyčištění navlhčeným hadříkem a vysušte povrch

Upozornění: Nepoužívejte žádné čisticí prostředky, pokud je varná deska horká. Na povrchu by mohly zůstat stopy. Zbytky po čisticím prostředku musí být odstraněny.

Rám varné desky

Aby nedošlo k poškození rámu varné desky, dodržujte následující pokyny:

- Používejte pouze teplou mýdlovou vodu.
- Před použitím nové mycí houbičky tuto houbičku řádně umyjte.
- Nepoužívejte drsné a abrazivní čisticí prostředky.
- Nikdy nepoužívejte škrabku na sklo nebo ostré předměty.

Často kladené dotazy

Při použití spotřebiče

Proč nemohu zapnout varnou desku a proč neustále svítí symbol dětské pojistky?

Dětská pojistka je aktivována.

Informace o této funkci naleznete v kapitole → „*Dětská pojistka*“.

Proč blikají displeje a slyším zvukový signál?

Odstraňte z ovládacího panelu veškeré tekutiny nebo zbytky potravin. Odstraňte z ovládacího panelu veškeré předměty. Pokyny pro deaktivaci zvukového signálu naleznete v kapitole → „*Základní nastavení*“.

Zvuky

Proč spotřebič při vaření vydává zvuky?

Při používání varné desky mohou být zvuky generovány v závislosti na materiálu dna varné nádoby. Tyto zvuky jsou běžnou součástí indukční technologie. Nejedná se o poruchu.

Možné zvuky

Bzučivý zvuk podobný transformátoru:

Objevuje se při vaření s vysokou teplotou. Zvuk zmizí nebo se ztiší, jakmile se sníží stupeň ohřevu.

Tichý pískavý zvuk:

Objevuje se, pokud je nádobí prázdné. Tento zvuk zmizí, jakmile do nádobí přidáte vodu nebo potraviny.

Praskavý zvuk:

Objevuje se, pokud je nádobí vyrobeno z několika vrstev materiálu, nebo pokud používáte najednou nádobí různých velikostí a různých materiálů. Hlasitost zvuku závisí na množství vařených potravin nebo na způsobu úpravy pokrmů.

Vysoké pískavé zvuky:

Mohou se objevit, pokud používáte dvě varné zóny najednou s nejvyšším stupněm ohřevu. Tyto pískavé zvuky zmizí nebo se ztiší, jakmile se sníží stupeň ohřevu.

Zvuk větráku

Varná deska je vybavena větrákem, který se automaticky zapne při použití vysoké teploty. Větrák může být stále zapnutý i po vypnutí varné desky, pokud je rozpoznána teplota příliš vysoká.

Rytmické tóny jako tikání hodin:

Tento zvuk se vyskytuje pouze tehdy, pokud používáte tři nebo více varných zón najednou, a zmizí, popř. se ztiší, pokud jednu varnou zónu vypnete.

Varné nádobí

Které typy nádobí mohou být používány s indukční varnou deskou?

Informace o typech nádobí, jež mohou být používány s indukční varnou deskou, naleznete v kapitole → „*Indukční vaření*“.

Proč se varná deska neohřívá a proč stále bliká nastavení ohřevu?

Není zapnutá varná zóna, na níž je postaveno nádobí. Zkontrolujte, zda jste zapnuli správnou varnou zónu.

Nádobí je pro zapnutou varnou zónu příliš malé, nebo není vhodné pro indukční vaření. Informace o typu, velikosti a umístění nádobí naleznete v kapitole → „*Indukční vaření*“.

Varné nádoby

Proč trvá zahřátí nádobí tak dlouho/proč se dostatečně nezahřívá, třebaže je nastaven vysoký stupeň ohřevu?

Nádobí je pro zapnutou varnou zónu příliš malé nebo není vhodné pro indukční vaření.

Informace o typu, velikosti a umístění nádobí naleznete v kapitole → „Indukční vaření“.

Čištění

Jak mám varnou desku vyčistit?

Nejlepšího výsledku čištění dosáhnete při použití speciálního čisticího prostředku pro sklokeramické povrchy. Nedoporučujeme používat drsné nebo abrazivní čisticí prostředky ani čisticí prostředky pro myčky nádobí (koncentrované) nebo drátěnky. Více informací o čištění varné desky a o péči o tuto varnou desku naleznete v kapitole → „Čištění spotřebiče“.

Co dělat v případě poruchy

Závady lze obvykle snadno odstranit. Než budete kontaktovat náš zákaznický servis, zkuste závadu odstranit pomocí následující tabulky.

Ukazatel	Možná příčina	Řešení
Nesvítí žádný ukazatel	Došlo k výpadku elektrické energie. Spotřebič není zapojen v souladu s elektrickým schématem. Porucha elektroniky.	Použijte jiný elektrický spotřebič, abyste zjistili, zda v elektrickém obvodu nedošlo ke zkratu. Ujistěte se, že je spotřebič zapojen v souladu s elektrickým schématem. Pokud nebudete schopni odstranit závadu sami, kontaktujte prosím náš zákaznický servis.
Ukazatele blikají	Ovládací panel je vlhký nebo je na něm položen nějaký předmět.	Osušte ovládací panel nebo odstraňte předmět.
Na displeji varných zón bliká ukazatel –	Došlo k poruše elektroniky.	Pro potvrzení poruchy krátce přikryjte ovládací panel rukou.
F2	Došlo k přehřátí elektroniky a příslušná varná zóna byla vypnuta.	Vyčkejte, dokud elektronika řádně nevychladne. Stiskněte symbol na varné desce.
F4	Došlo k přehřátí elektroniky a všechny varné zóny byly vypnuty.	
F5+ nastavení ohřevu a zvukový signál	V oblasti ovládacího panelu se nachází horká nádoba. Hrozí přehřátí elektroniky.	Odstraňte nádobu. Ukazatel poruchy na displeji zakrátko zhasne. Můžete pokračovat ve vaření.
F5 a zvukový signál	V oblasti ovládacího panelu se nachází horká nádoba. Z důvodu ochrany elektroniky se varná zóna vypne.	Odstraňte nádobu. Počkejte několik sekund. Stiskněte jakýkoli ukazatel. Po zhasnutí ukazatele můžete pokračovat ve vaření.
F1/F6	Došlo k přehřátí varné zóny a ta se vypnula z důvodu ochrany pracovního povrchu.	Počkejte, dokud elektronika řádně nevychladne, a poté varnou zónu znovu zapněte.
F8	Varná zóna byla v provozu po dlouhou dobu bez přerušení.	Byla aktivována funkce automatického vypnutí varné zóny. Postupujte podle kapitoly „Automatické vypnutí varné zóny“.
E9000 E90 10	Provozní napětí je nesprávné/mimo běžný provozní rozsah.	Kontaktujte svého dodavatele energie.
U400	Varná deska není správně připojena.	Odpojte varnou desku z napájení. Ujistěte se, že je spotřebič zapojen v souladu s elektrickým schématem.

Na ovládací panel nepokládejte horké nádoby.

Upozornění

■ Pokud se na displeji zobrazí symbol \bar{E} , je třeba stisknout čídlko příslušné varné zóny pro načtení kódu chyby.

■ Jestliže v tabulce není uveden kód Vaší poruchy, odpojte varnou desku ze sítě, počkejte 30 sekund a potom ji znovu připojte. Jestliže se symbol zobrazí znovu, kontaktujte techniky zákaznického servisu a sdělte jim přesný kód chyby.

Zákaznický servis

Náš zákaznický servis je Vám k dispozici pro případ, že budete potřebovat svůj spotřebič opravit. Vždy najdeme nejvhodnější řešení, abyste se vyhnuli zbytečným návštěvám našich servisních techniků.

Označení produktu (č. E) a výrobní číslo (č. FD)

Při kontaktování zákaznického servisu prosím uvádějte označení produktu (č. E) a výrobní číslo konkrétního spotřebiče (č. FD).

- Na dokladech od spotřebiče.
- Na spodní části varné desky.

Číslo E naleznete také na skleněném povrchu varné desky. Zákaznický index (KI) a číslo FD můžete zkontrolovat v základním nastavení. Pro tyto informace si přečtěte kapitolu → „*Základní nastavení*“.

Vezměte prosím na vědomí, že za návštěvu servisního technika pro účely opravy z důvodu nesprávného použití spotřebiče se hradí poplatky, a to i během záruční doby.

Můžete se spolehnout na profesionalitu výrobce. Můžete si být naprosto jisti, že opravy provádějí zkušení servisní technici, kteří pro Váš spotřebič používají originální náhradní díly.

Zkušební pokrmý

Tato tabulka byla vytvořena pro zkušební ústavy za účelem zjednodušení kontroly našich spotřebičů.

Údaje v této tabulce jsou uvedeny s ohledem na příslušenství značky Schulte-Ufer (4 kusy nádobí ze sady pro HEZ 390042 indukční varné desky) s následujícími rozměry:

- Hluboký hrnec Ø 16 cm, 1,2 l pro varné zóny Ø 14,5 cm
- Hrnec Ø 16 cm, 1,7 l pro varné zóny Ø 14,5 cm
- Hrnec Ø 22 cm, 4,2 l pro varné zóny Ø 18 cm
- Pánev na smažení Ø 24 cm, pro varné zóny Ø 18 cm

Zkušební pokrmý	Nádobí	Stupeň ohřevu	Předehřívání Doba úpravy (Min:Sek)	Poklice	Vaření Stupeň ohřevu	Poklice
Rozpuštěná čokoláda Čokoládová poleva (například značka Dr. Oetker, tmavá čokoláda, 55 % kakaa, 150 g)	Hluboký hrnec Ø 16 cm	-	-	-	1.	Ne
Čočková polévka, ohřívání a udržování teploty Čočková polévka* Počáteční teplota 20 °C						
Množství: 450 g	Hrnec Ø 16 cm	9	1:30 (bez míchání)	Ano	1.	Ano
Množství: 800 g	Hrnec Ø 22 cm	9	2:30 (bez míchání)	Ano	1.	Ano
Čočková polévka z plechovky Například čočka s klobásami Erasco. Počáteční teplota 20 °C						
Množství: 500 g	Hrnec Ø 16 cm	9	cca 1:30 (promíchejte po 1 minutě)	Ano	1.	Ano
Množství: 1 kg	Hrnec Ø 22 cm	9	cca 2:30 (promíchejte po 1 minutě)	Ano	1.	Ano
Příprava bešamelu Teplota mléka: 7 °C Přísady: 40 g másla, 40 g mouky, 0,5 l mléka (obsah tuku 3,5 %) a špetka soli.						
1. Rozpusťte máslo, smíchejte mouku a sůl a nakonec směs zahřejte.	Hluboký hrnec Ø 16 cm	2	cca 6:00	Ne	-	-
2. Přidejte do směsi mléko a za neustálého míchání uveďte směs do varu.		7	cca 6:30	Ne	-	-
3. Jakmile se začne bešamelová omáčka vařit, ponechte ji na varné zóně další dvě minuty, za stálého míchání.		-	-	-	2	Ne

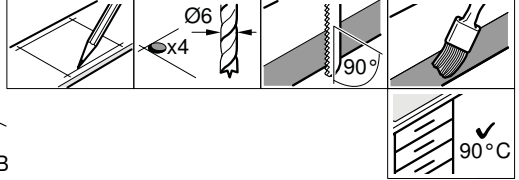
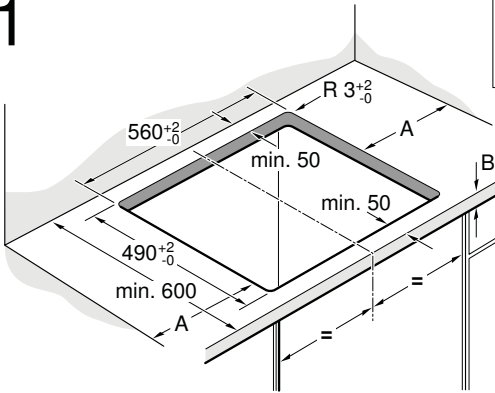
* Recept je v souladu s normou DIN 44550

** Recept je v souladu s normou DIN EN 60350-2

Zkušební pokrmy	Nádoby	Stupeň ohřevu	Předehřívání		Vaření		
			Doba úpravy (Min:sek)	Poklice	Stupeň ohřevu	Poklice	
Příprava mléčné rýže							
Mléčná rýže, příprava s poklicí; Teplota mléka 7 °C Zahřívajte mléko, dokud nezačne pěníť. Nastavte požadovaný stupeň ohřevu a přidejte do mléka rýži, cukr a sůl. Doba přípravy včetně předehřátí je cca 45 minut.							
Přísady: 190 g krátkozrnné rýže, 90 g cukru, 750 ml mléka (obsah tuku 3,5 %) a 1 g soli.	Hrnec Ø 16 cm	8.	cca 5:30	Ne	3 (promíchejte po 10 minutách)	Ano	
Přísady: 250 g krátkozrnné rýže, 120 g cukru, 1 l mléka (obsah tuku 3,5 %) a 1,5 g soli.	Hrnec Ø 22 cm	8.	cca 5:30	Ne	3 (promíchejte po 10 minutách)	Ano	
Mléčná rýže, příprava bez poklice Teplota mléka 7 °C Přidejte do mléka všechny přísady a za neustálého míchání směs zahřejte. Jakmile mléko dosáhne teploty cca 90 °C, zvolte doporučený stupeň ohřevu a ponechte mléko mírně vařit na nízkém stupni ohřevu po dobu cca 50 minut.							
Přísady: 190 g krátkozrnné rýže, 90 g cukru, 750 ml mléka (obsah tuku 3,5 %) a 1 g soli.	Hrnec Ø 16 cm	8.	cca 5:30	Ne	3	Ne	
Přísady: 250 g krátkozrnné rýže, 120 g cukru, 1 l mléka (obsah tuku 3,5 %) a 1,5 g soli.	Hrnec Ø 22 cm	8.	cca 5:30	Ne	2.	Ne	
Příprava rýže*							
Teplota vody: 20 °C.							
Přísady: 125 g dlouhozrnné rýže, 300 g vody a špetka soli.	Hrnec Ø 16 cm	9	cca 2:30	Ano	2	Ano	
Přísady: 250 g dlouhozrnné rýže, 600 g vody a špetka soli.	Hrnec Ø 22 cm	9	cca 2:30	Ano	2.	Ano	
Vepřová pečeně							
Počáteční teplota pečeně: 7 °C.							
Množství: 3 kusy vepřové pečeně (celková hmotnost cca 300 g, tloušťka 1 cm) a 15 ml slunečnicového oleje.	Pánev na smažení, Ø 24 cm	9	cca 1:30	Ne	7	Ne	
Příprava palačinek**							
Množství: 55 ml těsta pro každou palačinku	Pánev na smažení, Ø 24 cm	9	cca 1:30	Ne	7	Ne	
Smažené bramborové hranolky							
Množství: 1.8 l slunečnicového oleje na jednu porci: 200 g mražených hranolek (například značka McCain 123 Original fries).	Hrnec Ø 22 cm	9	Dokud teplota oleje nedosáhne 180 °C.	Ne	9	Ne	
* Recept je v souladu s normou DIN 44550							
** Recept je v souladu s normou DIN EN 60350-2							

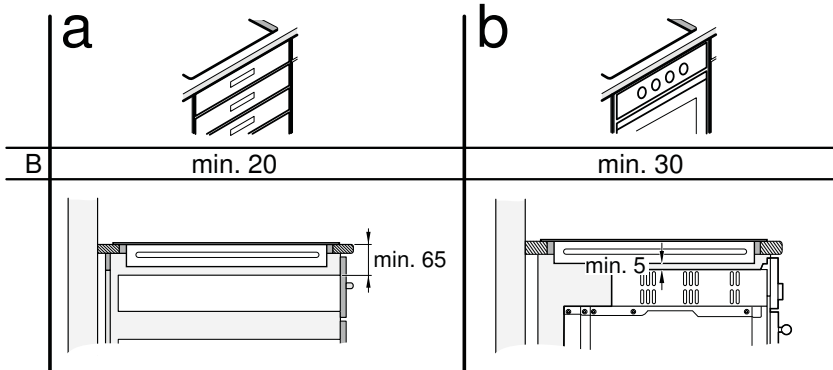


1

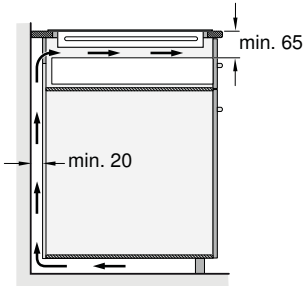


A = min. 40

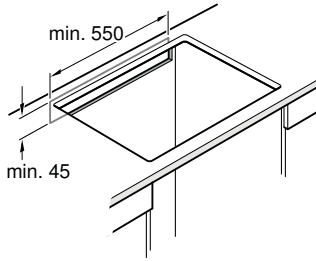
2



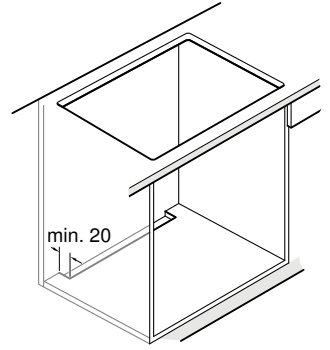
3a



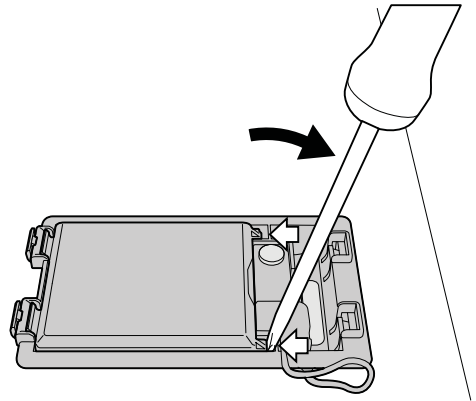
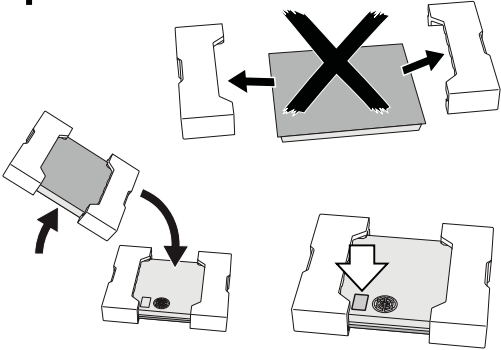
3b



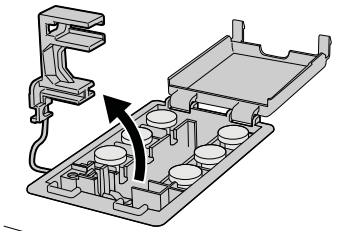
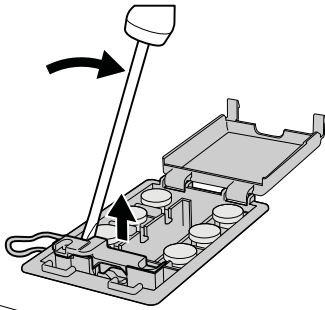
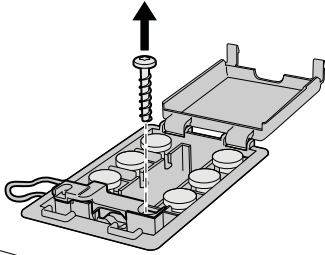
3c



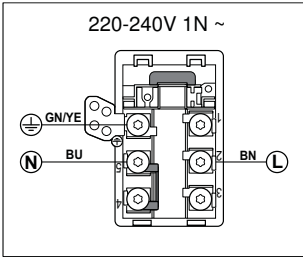
4



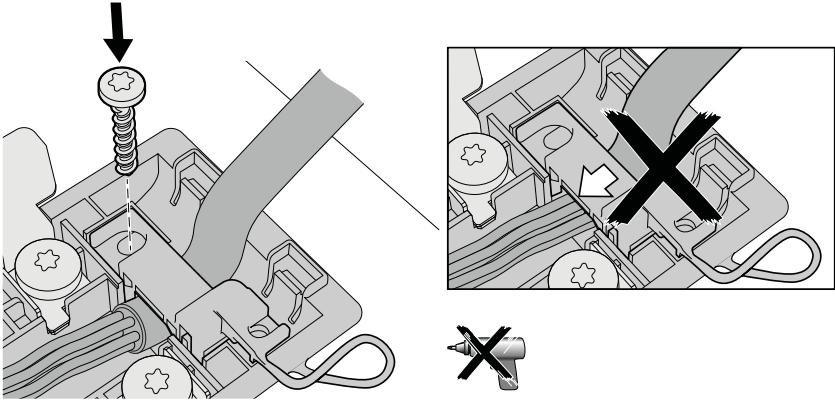
5



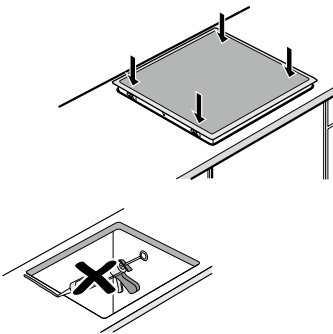
6



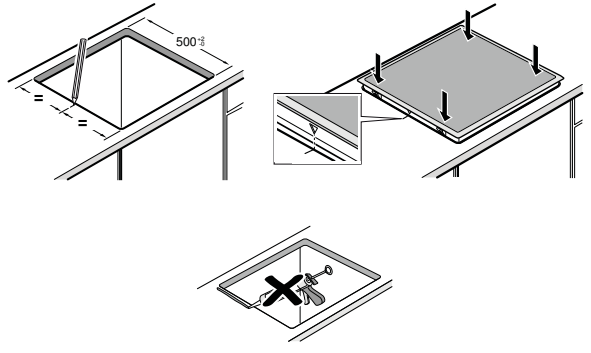
7



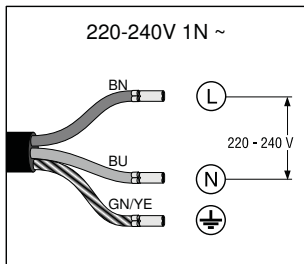
8



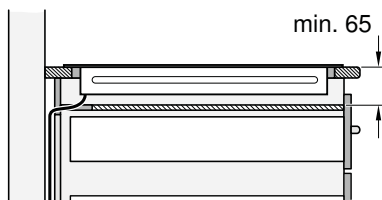
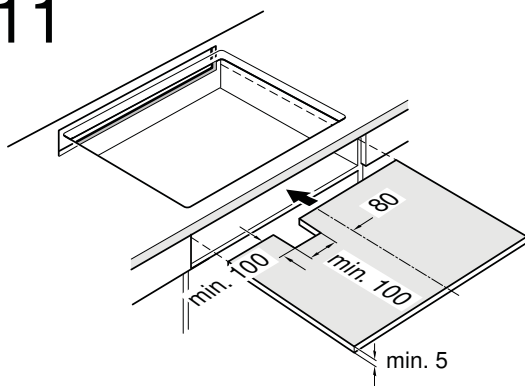
9



10



11



CZ

Důležitá upozornění

Bezpečnostní upozornění: Bezpečnost při použití spotřebiče je zaručena pouze tehdy, když je vestavba provedena technicky správně a podle tohoto montážního návodu. Za škody, které vzniknou kvůli nesprávné vestavbě, odpovídá montážní technik. Tento spotřebič je vhodný k používání až do nadmořské výšky 4000 metrů.

⚠ Nositelé elektronických implantátů!

Spotřebič může obsahovat permanentní magnety, které mohou ovlivnit elektronické implantáty jako např. kardiostimulátor nebo izolínovou pumpu. Proto během montáže dodržujte minimální odstup od elektronických implantátů 10 cm.

Připojení k elektrickému proudu: Musí být provedeno koncesovaným odborníkem. Přitom musí být dodržována ustanovení místního dodavatele elektřiny.

Spotřebič musí být napojen napevno a přípojka musí být opatřena odpovídajícím odpojovačem dle předpisů pro instalaci.

Tipy k připojení:

Spotřebič patří do ochranné třídy I a smí být použit pouze v kombinaci s uzemněnou přípojkou.

Výrobce nepřijímá žádnou zodpovědnost za poruchy provozu nebo možné škody, které se vztahují k chybné elektrické instalaci.

Síťový přípojovací kabel: Síťový přípojovací kabel smí instalovat pouze odborník s licenci nebo vyškolený technik zákaznického servisu. Potřebné údaje o připojení naleznete na typovém štítku a na schématu připojení.

Montáž pod pracovní deskou: Indukční varné desky smí být instalovány pouze nad zásuvky nebo pečicí trouby stejné značky, které mají odvětrávání. Pod varnou deskou se nesmí nacházet žádné chladničky, myčky nádobí, trouby bez odvětrávání nebo pračky.

Odsavač par: Vzdálenost mezi odsavačem par a varnou deskou musí odpovídat minimální udané vzdálenosti podle montážního návodu pro odsavač par.

Pracovní deska: Musí být rovná, vodorovná a stabilní. Dodržujte pokyny výrobce pracovní desky.

Pokud tloušťka pracovní desky, do které bude zabudována varná deska, neodpovídá zadání, vyztučte ji nehořlavým materiálem odolným proti vodě, dokud nedosáhnete minimální doporučené tloušťky.

V opačném případě nelze zaručit dostačující stabilitu.

- Pracovní deska, do které bude varná deska zabudována, by měla snést zatížení cca 60 kg.
- Po zabudování varné desky nejprve zkontrolujte, zda je rovná.

Záruka: Neodborná vestavba, napojení nebo chybná montáž vede ke ztrátě záruky.

Upozornění: Veškeré práce provedené na vnitřku spotřebiče, včetně výměny síťového přípojovacího kabelu, smí provést výhradně vyškolený technik zákaznického servisu.

Příprava nábytku, obrázek 1/2/3

Vestavný nábytek: Musí být odolný minimálně do teploty 90 °C.

Výřez: Po vyříznutí odstraňte třísky.

Řezné plochy: Opatřete je žáruvzdorným materiálem.

Montáž nad zásuvkou, obrázek 2a

Pracovní deska: Minimální tloušťka 20 mm.

Ventilace: Volný prostor mezi povrchem pracovní desky a horní částí zásuvky musí být 65 mm.

Upozornění: Používejte pouze dřevěné mezipříhrádky. Z důvodu recirkulovaného vzduchu, který je způsoben větráním varné zóny, dosahují kovové předměty v příhrádce vysokých teplot. **(Obrázek 11)**

Montáž nad pečicí troubou, obrázek 2b

Příhrádka: Musí mít tloušťku minimálně 30 mm.

Upozornění: Vyhledejte v návodu na montáž trouby, jestli má být zvětšen odstup mezi varnou deskou a troubou.

Odvětrávání: Vzdálenost mezi pečicí troubou a varnou deskou musí činit minimálně 5 mm.

Ventilace, obrázek 3

Aby byla zaručena správná funkčnost spotřebiče, musí být varná deska odpovídajícím způsobem odvětrávána.

Protože ventilace ve spodní části spotřebiče potřebuje dostatečný přívod čerstvého vzduchu, musí být nábytek instalován odpovídajícím způsobem. K tomu je třeba následující:

- Minimální vzdálenost mezi zadní stěnou nábytku a kuchyňskou stěnou a mezi povrchem pracovní desky a horní částí zásuvky **(obrázek 3a)**.
- Otvor nahoře v zadní stěně nábytku **(obrázek 3b)**.
- Pokud není dodržena minimální vzdálenost 20 mm od zadní stěny nábytku, musí být v dolní části otvor **(obrázek 3c)**.

Upozornění: Pokud bude spotřebič vestavěn do varného ostrůvku nebo bude instalován jiným způsobem, který zde nebyl popsán, musí být dodrženo odvětrávání varné desky.

Vestavba spotřebiče, obrázky 4/5/6/7/8/9/10

Upozornění: Při montáži varné desky noste ochranné rukavice. Plochy, které nevidíte, mohou mít ostré hrany.

U spotřebičů bez předem instalovaného kabelu zaveďte síťový přípojovací kabel do přípojné krabice.

1. Otočte varnou desku a položte ji na dno obalu, hadr nebo jinou plochu, abyste ji nepoškrábali.
2. Pomocí šroubováku nadzdvihněte kryt přípojné krabice **(obrázek 4)**.
3. Uvolněte přípevňovací šrouby a pomocí šroubováku nadzdvihněte hadicovou svorku **(obrázek 5)**.
4. Napojte pouze dle schématu na přípojné krabici **(obrázek 6):**

BN: hnědý
BU: modrý
GN/YE: žlutý a zelený

Upozornění

- Pokud použijete přiložené měděné můstky, tak je namontujte dle schématu připojení.
- Dávejte pozor na to, abyste po připojení kabelu pevně utáhli šrouby na přípojovací krabici.
- 5. Síťový přípojovací kabel připevňte pomocí hadicové svorky a utáhněte přípevňovací šrouby **(obrázek 7)**.

6. Zavřete víko přípojovací krabice.

Upozornění: Pokud potřebujete delší kabel, kontaktujte zákaznický servis.

Instalace varné desky, obrázek 8

Spotřebič zasuňte do výřezu.

- Síťový kabel nesvírejte a nevedte přes ostré rohy. Pokud je vespod vestavěna trouba, pak vedte vedení k síťové zástrčce na zadních rozích trouby. Vedení musí být instalováno tak, aby se nedotýkalo horkých míst varné desky nebo trouby.
- U obkládaných pracovních desek: Spáry mezi kachličkami utěsňte silikonovým kaučukem.

Nasazení varné desky do výřezu v pracovní desce o hloubce 500 mm – obrázek 9

1. Vyznačte si střed výřezu v pracovní desce.
2. Nasadte varnou desku.
3. Značky rámu varné desky vyrovnejte podle značek na pracovní desce.
4. Varnou desku zatlačte.

- Síťový kabel nesvírejte a nevedte přes ostré rohy. Pokud je vespod vestavěna trouba, pak vedte vedení k síťové zástrčce na zadních rozích trouby. Vedení musí být instalováno tak, aby se nedotýkalo horkých míst varné desky nebo trouby.
- U obkládaných pracovních desek: Spáry mezi kachličkami utěsňte silikonovým kaučukem.

Připojení spotřebiče, obrázek 10

- Napětí: Viz typový štítek.
- Připojte pouze podle schématu připojení:
BN: hnědý
BU: modrý
GN/YE: žlutý a zelený

Upozornění:

Zkontrolujte přípravu k provozu: Objeví-li se na ukazateli spotřebiče **U400, E05 I3** nebo **E**, není správně připojen.

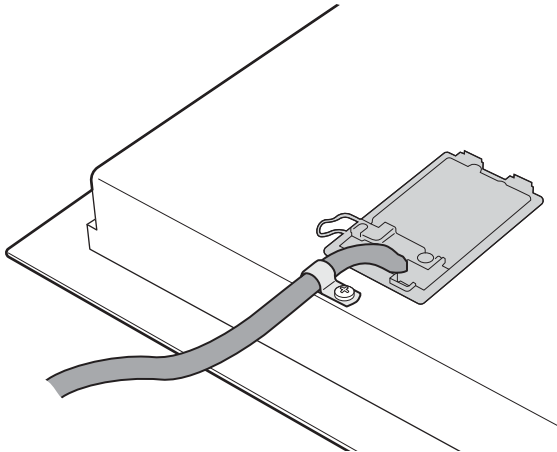
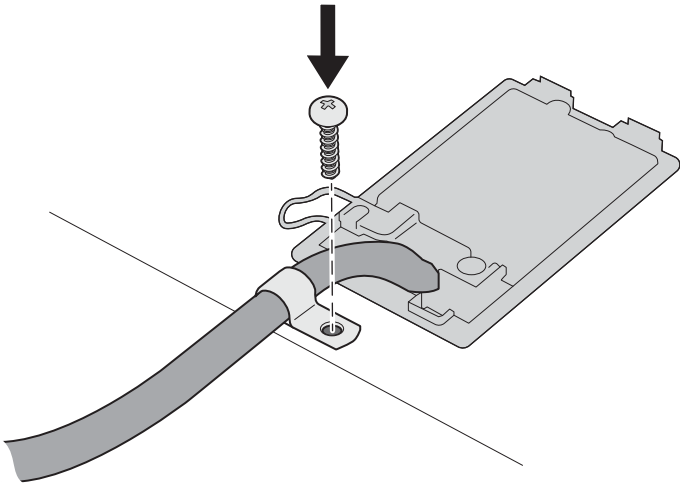
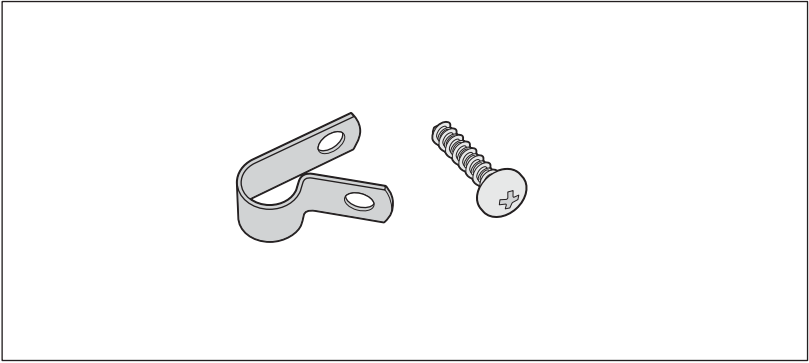
Odpojte spotřebič z elektrického napětí a překontrolujte připojení napájecích kabelů.

Demontáž spotřebiče

Odpojte spotřebič od přívodu proudu. Tlakem zespod varnou desku vysuňte.

Pozor!

Pozor na poškození spotřebiče! Nesnažte se spotřebič vyjmout páčením shora.



Informace v případě elektrických varných desek pro domácnost	Symbol	Hodnota	Jednotka
Značka		BOSCH	
Model		PUE645BB1E	
Typ varné desky		elektrická	
Počet zón a nebo ploch na vaření		4	
Technologie ohřevu (indukční zóny a plochy na vaření, sálavé zóny na vaření, pevné plotny)		indukce	
V případě kruhových zón a nebo ploch na vaření: průměr plochy užitečného povrchu na elektricky ohřivanou zónu na vaření, zaokrouhleno na nejbližších 5 mm			
Přední levá	∅	18	cm
Zadní levá	∅	18	cm
Přední pravá	∅	14,5	cm
Zadní pravá	∅	21	cm
V případě nekruhových zón a nebo ploch na vaření: délka a šířka plochy užitečného povrchu na elektricky ohřivanou zónu a nebo plochu na vaření, zaokrouhleno na nejbližších 5 mm			
Vypočítaná spotřeba energie na zónu a nebo plochu na vaření na kg			
Přední levá		170,0	Wh/kg
Zadní levá		170,0	Wh/kg
Přední pravá		170,0	Wh/kg
Zadní pravá		170,0	Wh/kg
Spotřeba energie varné desky vypočítaná na kg		170,0	Wh/kg

Tabulka povinných informací pro domácnost: (Ve smyslu ekodizajn Nařízení Komise č 66/2014, čl.2.3.)

Záruční podmínky

společnosti BSH domácí spotřebiče s.r.o.

1. Záruka

Na tento výrobek je v souladu s § 2113 a násl. zákona č. 89/2012 Sb., občanský zákoník, v platném znění, poskytována **záruka za jakost 24 měsíců** (dále jen „záruka“), která běží zpravidla od odevzdání výrobku zákazníkovi. Pokud byla sjednána delší záruka, řídí se tato speciálními pravidly.

Záruka 24 měsíců je poskytována pouze zákazníkovi spotřebiteli a jen na výrobek **k běžnému užívání v domácnosti**. Zákazníkovi podnikateli nebo jiné právnické osobě je poskytnuta 24 měsíční záruka za předpokladu, že se koupě netýká jeho podnikatelské činnosti (např. prádelna, ubytovací služby, restaurační zařízení apod.), způsob užívání je obdobný užívání v domácnosti a výrobek není prokazatelně přetěžován (kumulativně); v ostatních případech je poskytována záruka v délce 6 měsíců. Společnost BSH domácí spotřebiče s.r.o. si vyhrazuje právo omezit plnění záruky nad rámec 6 měsíců v případě, že bude zjevné, že spotřebič není provozován v souladu s výše uvedenými podmínkami.

2. Pořizovací doklad a záruční list

Základním průkazem práv zákazníka je **pořizovací doklad** (paragon, faktura, leasingová smlouva apod.). Pokud byl při prodeji vydán **záruční list**, je tento součástí výrobku s výrobním číslem uvedeným na přední straně tohoto záručního listu. Nedílnou součástí záručního listu je pořizovací doklad. Zákazník si ve vlastním zájmu pořizovací doklad i záruční list pečlivě uschová.

Bezplatný záruční servis je možno poskytnout jen v případě předložení pořizovacího dokladu nebo v případě prodloužené záruky i vyplněného záručního listu a vystaveného certifikátu, pokud byl vydán. Záruční list vyplňuje prodejce a je v zájmu zákazníka zkontrolovat správnost a úplnost uvedených údajů. Záruční list je platný pouze v originálu, na kopie nebude brán zřetel.

3. Uplatnění záruky

Zákazník má v rámci poskytnuté záruky právo na bezplatné, včasné a řádné odstranění reklamované vady výrobku, a to opravou, popřípadě – není-li to vzhledem k povaze (tzn. příčině i projevu) vady neúměrné – právo na výměnu výrobku nebo jeho vadné součásti. Za zákonem stanovených podmínek může být poskytnuta sleva na výrobku anebo může být výrobek vrácen.

Záruční oprava se vztahuje výhradně na vady, které vzniknou průkazně v době platné záruky. Takto vzniklé vady je oprávněn odstranit pouze **autorizovaný servis**. Uplatnit záruku může zákazník u autorizovaného servisu nebo v prodejně, kde byl výrobek zakoupen, a to bez zbytečného odkladu, nejpozději však do konce záruční doby. Zvolí-li zákazník jiný, než nejbližší autorizovaný servis, bude na něm, aby nesl v souvislosti s tím zvýšené náklady.

Autorizovaný servis posoudí oprávněnost reklamace a podle povahy vady výrobku rozhodne o způsobu řešení reklamace.

Seznam autorizovaných servisů je k dispozici na www.bosch-home.com/cz.

Doba, po kterou zákazník nemůže výrobek z důvodu vady používat, se do záruční doby nepočítá. O tuto dobu se záruční doba prodlužuje. Při výměně se **běh záruční doby** neobnovuje. Při opravě nedochází k běhu nové záruční doby týkající se opravené součásti či součástky.

Po provedení záruční opravy je autorizovaný servis povinen vydat zákazníkovi čitelnou kopii opravního listu. **Opravní list** slouží k prokazování práv zákazníka, proto je ve vlastním zájmu zákazníka před podpisem opravního listu zkontrolovat jeho obsah a kopii opravního listu pečlivě uschovat.

Zákazník je povinen poskytnout autorizovanému servisu **součinnost** k ověření existence reklamované vady a k jejímu odstranění (včetně odpovídajícího potřebného vyzkoušení nebo demontáže výrobku).

Při uplatnění reklamace předá zákazník **výrobek čistý** v souladu s hygienickými předpisy nebo obecnými hygienickými zásadami včetně všech jeho součástí a příslušenství, umožňujících takové ověření a odstranění vady. V případě, že výrobek nedodá kompletní a je-li kompletnost výrobku nezbytná k zjištění existence reklamované vady a/nebo k jejímu odstranění, běh lhůty k vyřízení reklamace začíná až dodáním chybějících součástí.

4. Neoprávněnost reklamace

Reklamacie není oprávněná v případech, vznikla-li závada nebo poškození:

- a) prokazatelně nesprávným užíváním výrobku (např. v rozporu s návodem, s pokyny uvedenými na obalu výrobku či v záručním listě, užíváním v rozporu s obecně známými pravidly užívání předmětného výrobku, provozem při nesprávném napájecím napětí, připojování na nedovolené zdroje proudu, užíváním zboží v nevhodných podmínkách – vlhko, prašnost, extrémní tvrdost vody apod.) anebo jiným nesprávným jednáním uživatele (např. neodbornou instalací či zapojením);
- b) prokazatelně nedovolenými zásahy do přístroje (konstrukční nebo jiná úprava, neodborná montáž), živelnou katastrofou nebo mechanickým poškozením výrobku;
- c) nese-li předložený záruční list zjevné známky provedených změn údajů nebo je-li na výrobku odlišné výrobní číslo od toho, jež je uvedeno v záručním listě;
- d) u estetických komponentů, nezajišťujících funkčnost výrobku z důvodu:
 - transportního poškození nebo přemístování (poškrábání, promáčknutí, praskliny, rozbitá skla a police apod.)
 - nefunkčních estetických komponentů jako jsou madla, skla, ovládací spínače apod., které jsou důsledkem běžného opotřebení
 - změny barvy plastových komponentů (jedná se o běžný fyzikální chemický jev po čase používání)
 - vady spotřebních materiálů, u kterých je doba životnosti daná charakterem součástky (žárovky, vodní filtry, vzduchové, prachové filtry, uhlíkové filtry všeho druhu, akumulátory, baterie, apod.)
 - vady příslušenství a volitelné výbavy, způsobené nevhodnou manipulací nebo nepřiměřeným zacházením

Ze záručních oprav jsou vyloučeny případy běžné údržby nebo čištění, instalace, programování, kontroly parametrů výrobku.

5. Náhradní díly

Záruka na samostatně prodané náhradní díly výrobku je poskytována v délce 6 měsíců, a to za předpokladu jeho odborné instalace.

6. Pozáruční servis

V případě placené pozáruční opravy provedené autorizovaným servisem se poskytuje záruka v délce 24 měsíců.

7. Rozšířená záruka nad rámec zákona

U spotřebičů (pračky, myčky) sériově vybavených systémem **Aqua-Stop** (patent BSH) je výrobcem poskytnuta záruka na škody způsobené chybou tohoto systému. Na tyto škody je zákazníkovi spotřebiteli poskytnuta náhrada, a to po celou dobu životnosti spotřebiče. Vyloučena je náhrada škody v případě, kdy nebyl spotřebič zapojen do elektrického obvodu pod proudem.

8. Upozornění pro prodejce

Prodejce je povinen vyplnit správně a úplně záruční list v den prodeje výrobku. Při případné předprodejší reklamaci je třeba předložit řádně vyplněný reklamační protokol a pořizovací doklad (fakturu).

9. Ochrana osobních údajů

Osobní údaje zákazníka kupujícího budou použity výhradně k účelům pro zpracování objednávek a k případnému vyřízení záruky v souladu se zák. č. 101/2000 Sb., o ochraně osobních údajů.

10. Prohlášení o hygienické nezávadnosti výrobků

Všechny výrobky distribuované společností BSH domácí spotřebiče s.r.o. a přicházející do styku s potravinami splňují požadavky o hygienické nezávadnosti dle zákona č.258/2000 Sb., vyhlášky 38/2001 Sb. Toto prohlášení se vztahuje na všechny výrobky přicházející do styku s potravinami uvedené v aktuálním ceníku společnosti BSH domácí spotřebiče s.r.o.

Ujištění dovozce o vydání prohlášení o shodě

Vážený zákazníku,
dle § 13, odst.5 zákona č.22/1997 Sb. Vás ujišťujeme, že na všechny výrobky distribuované společností BSH domácí spotřebiče s.r.o. našim obchodním partnerům bylo vydáno prohlášení o shodě ve smyslu zákona č. 22/1997 Sb a nařízení vlády č. 17/2003 Sb., 616/2006 Sb. a 22/2003 Sb. a příslušných nařízení vlády. Toto ujištění dovozce o vydání prohlášení o shodě se vztahuje na všechny výrobky včetně plynových spotřebičů, které jsou obsaženy v aktuálním ceníku firmy BSH domácí spotřebiče s.r.o.

B/S/H/

Kontakt na servis domácích spotřebičů BOSCH

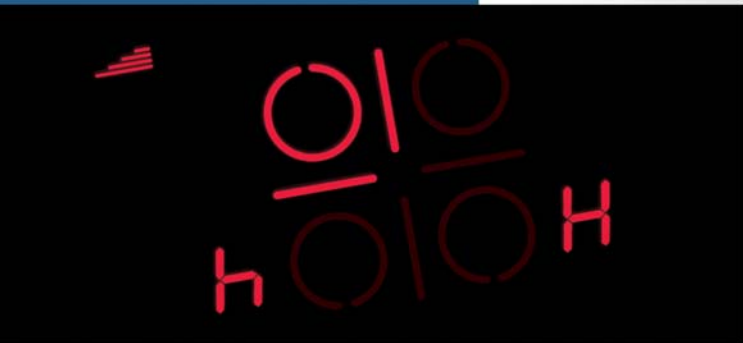
BSH domácí spotřebiče s.r.o.
Radlická 350
158 00 Praha 5

Příjem oprav
Tel.: +420 251 095 546
Email: **opravy@bshg.com**

Objednávky příslušenství a náhradních dílů
Tel.: +420 251 095 556
Email: **dily@bshg.com**

Zákaznické poradenství
Tel.: +420 251 095 555
Email: **bosch.spotrebice@bshg.com**

Aktuální informace o servisu naleznete na internetových stránkách **www.bosch-home.com/cz**.
Zde máte možnost sjednat opravu pomocí online formuláře.



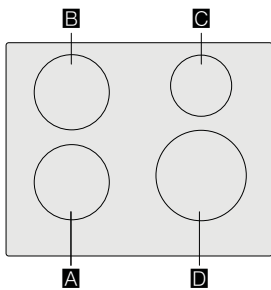
PUE645BB1E

Indukčná sklokeramická doska s ovládaním



BOSCH

sk Návod na použitie







		g*	b*
A / B	Ø 18	1.800 W	3.100 W
C	Ø 14,5	1.400 W	2.200 W
D	Ø 21	2.200 W	3.700 W

*  IEC 60335-2-6

Obsah

	Použitie podľa určenia	4
	Dôležité bezpečnostné pokyny	5
	Pričiny poškodenia	6
	Prehľad	6
	Ochrana životného prostredia	7
	Typy na úsporu energie	7
	Ekologická likvidácia spotrebiča	7
	Indukčné varenie	7
	Výhody indukčného varenia	7
	Riad	7
	Zoznámenie sa so spotrebičom	9
	Ovládací panel	9
	Varné zóny	9
	Ukazovateľ zbytkového tepla	9
	Obsluha spotrebiča	10
	Zapnutie a vypnutie varnej dosky	10
	Nastavenie varnej zóny	10
	Odporúčania šéfkuchára	11
	Časové funkcie	13
	Nastavenie času úpravy pokrmov	13
	Budík	13
	Funkcia PowerBoost	14
	Aktivácia	14
	Deaktivácia	14
	Detská poistka	14
	Aktivácia a deaktivácia detskej poistky	14
	Automatická detská poistka	14
	Automatické vypnutie varnej zóny	14
	Základné nastavenie	15
	Prevedenie základného nastavenia	16
	Test vhodnosti riadu	17
	Čistenie spotrebiča	17
	Varná doska	17
	Rám varnej dosky	17

	Často kladené otázky	18
	Čo robiť v prípade poruchy?	19
	Zákaznícky servis	20
	Označenie produktu (č. E) a výrobné číslo (č. FD)	20
	Skúšobné pokrmy	21

Iné informácie o produktoch, príslušenstve, náhradných dieloch a službách nájdete na adrese www.bosch-home.com/sk.

Použitie podľa určenia

Prečítajte si pozorne tento návod na použitie. Uchovávajte tento návod, návod na inštaláciu a tiež osvedčenie k spotrebiču na bezpečnom mieste na neskoršie použitie alebo pre prípadného budúceho majiteľa.

Po vybalení spotrebiča skontrolujte. Ak bol spotrebič počas prepravy poškodený, nepripájajte ho k sieti. Kontaktujte náš zákaznícky servis s písomným oznámením o spôsobenej škode.

V opačnom prípade pridete o právo na akúkoľvek náhradu škody.

Inštalácia spotrebiča musí byť vykonaná podľa priložených pokynov na inštaláciu.

Spotrebič je určený iba na použitie v súkromných domácnostiach a v domácom prostredí. Spotrebič sa smie používať iba na prípravu pokrmov a nápojov. Varenie musí prebiehať pod dohľadom. Krátky proces varenia musí prebiehať pod neustálym dohľadom bez prerušenia. Spotrebič je určený výhradne pre použitie v uzavretých priestoroch.

Tento spotrebič je určený na použitie v prostredí s maximálnou nadmorskou výškou 4 000 metrov.

Nepoužívajte obalové materiály. Môžu spôsobiť nehody z dôvodu prehriatia spotrebiča, vznietenia sa alebo roztrieštenia materiálu.

Nepoužívajte nevhodné detské bezpečnostné bariéry alebo ochranné prvky varnej dosky. Mohlo by dôjsť k nehode.

Spotrebič môžu používať deti staršie ako 8 rokov a tiež osoby so zníženými fyzickými, zmyslovými alebo mentálnymi schopnosťami alebo osoby s nedostatkom skúseností a vedomostí, pokiaľ sú tieto osoby pod dohľadom zodpovednej osoby alebo pokiaľ boli zodpovednou osobou poučené o bezpečnom používaní spotrebiča a správne pochopili príslušné riziká.

V blízkosti spotrebiča sa nesmú hrať deti. Deťom mladším ako 8 rokov nie je dovolené vykonávať čistenie alebo všeobecnú údržbu spotrebiča, pokiaľ nie sú pod dohľadom.

Deti mladšie ako 8 rokov udržiavajte v bezpečnej vzdialenosti od spotrebiča a od napájacieho kábla.

Ak používate kardiostimulátor alebo podobné zdravotnícke zariadenie, odporúčame vám, aby ste dbali na zvýšenú opatrnosť pri používaní tohto spotrebiča alebo keď stojíte v blízkosti indukčnej varnej dosky. Poradte sa so svojím lekárom alebo výrobcom daného zdravotníckeho prístroja o možnej nezlúčiteľnosti spotrebiča s daným zdravotníckym prístrojom.

⚠ Dôležité bezpečnostné pokyny

⚠ Varovanie – Nebezpečenstvo požiaru!

- Horúce oleje a tuky sa môžu veľmi ľahko vznietiť. Nikdy nenechávajte horúce tuky alebo oleje bez dozoru. Na odstránenie spáleného oleja alebo tuku nikdy nepoužívajte vodu. Vypnite varnú zónu. Plamene opatrne uhasťte pomocou veka, protipožiarnej deky alebo pomocou podobného prostriedku.
- Varné zóny sú veľmi horúce. Na varnú dosku nikdy nekladte žiadne horľavé predmety. Nikdy nekladte žiadne predmety na varnú dosku.
- Spotrebič sa zahrieva. V zásuvkách umiestnených priamo pod varnou doskou neukladajte horľavé predmety alebo nádoby s aerosólom.
- Varná doska sa automaticky vypne a nebude už ďalej v prevádzke. Neskôr sa môže znovu samovoľne zapnúť. Vypnite istič v poistkovej skrini. Kontaktujte zákaznický servis.

⚠ Varovanie – Nebezpečenstvo popálenia!

- Varné zóny a okolité plochy (obzvlášť rám varnej dosky) sa môžu zahrievať na veľmi vysokú teplotu. Nikdy sa nedotýkajte horúcich povrchov. Udržujte deti v bezpečnej vzdialenosti.
- Varné zóny sa zahrievajú, ale displej nefunguje. Vypnite istič v poistkovej skrini. Kontaktujte zákaznický servis.
- Kovové predmety na varnej doske sa rýchlo zahrievajú na veľmi vysokú teplotu. Na varnú dosku nikdy nekladte kovové predmety (nože, vidličky, lyžice a veká).
- Po použití vždy vypnite varnú dosku hlavným vypínačom. Nečakajte, až sa varná doska vypne automaticky po odstránení panvice.

⚠ Varovanie – Nebezpečenstvo úrazu elektrickým prúdom!

- Nesprávne vykonávané opravy sú nebezpečné. Opravy a výmeny poškodených napájacích káblov môže vykonávať iba školený personál zákaznickeho servisu. Pokiaľ je spotrebič pokazený, odpojte ho z napájacej siete alebo vypnite istič v poistkovej skrini. Kontaktujte zákaznický servis.

- Nepoužívajte akékoľvek tlakové alebo parné čističe. Mohlo by dôjsť k úrazu elektrickým prúdom.
- Pokazený spotrebič môže spôsobiť úraz elektrickým prúdom. Nikdy nezapínajte spotrebič, ktorý je pokazený. Odpojte spotrebič z napájacej siete, alebo vypnite istič v poistkovej skrini. Kontaktujte zákaznický servis.
- Praskliny alebo lomy na sklenenej keramike môžu spôsobiť úraz elektrickým prúdom. Vypnite istič v poistkovej skrini. Kontaktujte zákaznický servis.

⚠ Varovanie – Nebezpečenstvo poruchy!

Táto varná doska je vybavená ventilátorom, ktorý je umiestnený v jej spodnej časti. Pokiaľ sa v priestore pod varnou doskou nachádza zásuvka, nesmie sa používať na ukladanie drobných predmetov alebo papierov. Mohli by poškodiť vetrák alebo chladiace zariadenie. Medzi obsahom zásuvky a prívodom vetráka by mala byť medzera aspoň 2 cm.

⚠ Varovanie – Nebezpečenstvo poranenia!

- Pri varení vo vodnom kúpeli by mohlo dôjsť k roztriešteniu varnej nádoby alebo varnej dosky z dôvodu prehriatia. Varná nádoba vo vodnom kúpeli sa nesmie priamo dotýkať dna hrnca naplneného vodou. Používajte iba riad odolný proti vysokým teplotám.
- Ak sa medzi panvicami a varnou zónou nachádza tekutina, panvice môžu zrazu "vyletieť hore". Vždy udržiavajte varné zóny i dná panvic v suchom stave.

Príčiny poškodenia

Varovanie!

- Drsné povrchy dna panvíc môžu varnú dosku poškrabať.
- Nenechávajte na varnej zóne prázdne hrnce alebo panvice. Mohlo by dôjsť k poškodeniu.
- Horúce panvice nekladte na ovládací panel, na displej alebo na rám varnej dosky. Mohlo by dôjsť k poškodeniu.
- Tvrdé a ostré predmety môžu po spadnutí na varnú dosku spôsobiť jej poškodenie.
- Hliníkové fólie a plastové obaly sa po kontakte s horúcou varnou zónou roztavia. Používanie laminátových fólií na varnej doske sa neodporúča.

Prehľad

Najčastejšie poškodenia nájdete v nasledujúcej tabuľke:

Poškodenie	Príčina	Opatrenie
Škrvny	Pripálené jedlo.	Pripálené jedlo neodkladne odstráňte pomocou škrabky na sklo.
	Nevhodný čistiaci prostriedok.	Používajte iba také čistiace prostriedky, ktoré sú pre túto varnú dosku vhodné.
Škrabance	Soľ, cukor a piesok.	Varnú dosku nikdy nepoužívajte ako pracovnú alebo skladovaciu plochu.
	Riadič s drsným povrchom môže varnú dosku poškrabať.	Skontrolujte riadič.
Zafarbenie	Nevhodný čistiaci prostriedok.	Používajte iba také čistiace prostriedky, ktoré sú pre túto varnú dosku vhodné.
	Oderý na riadiči.	Pri premiestňovaní hrncov a panvíc ich zdvíhajte.
Odlupovanie	Cukor, pokrmy s vysokým obsahom cukru.	Pripálené jedlo neodkladne odstráňte pomocou škrabky na sklo.



Ochrana životného prostredia

V tejto kapitole nájdete informácie o možnosti úspory energie a o likvidácii spotrebiča.

Tipy na úsporu energie

- Pre každú nádobu vždy používajte správnu pokrievku. Pri varení bez použitia pokrievky spotrebujete omnoho viac energie. Používajte sklenenú pokrievku, ktorá umožňuje lepšiu viditeľnosť bez potreby neustáleho zdvíhania tejto pokrievky.
- Používajte hrnce a panvice s rovným dnom. Nerovný povrch spôsobuje omnoho vyššiu spotrebu energie.
- Priemer nádoby musí zodpovedať veľkosti varnej zóny. Upozornenie: výrobcovia nádob na varenie obvykle určujú veľkosť nádoby podľa priemeru vrchnej časti, ktorý je obvykle väčší ako priemer jej dna.
- Na malé množstvo jedla používajte malé nádoby. Veľká nádoba, ktorá nie je plná, spotrebováva veľa energie.
- Pri varení používajte malé množstvo vody. Tým ušetríte energiu a uchováte všetky vitamíny a minerály v zelenine.
- Pre udržiavanie varu zvolte najnižšiu možnú úroveň napájania. Pokiaľ je úroveň napájania vysoká, dochádza k zbytočným stratám energie.

Ekologická likvidácia spotrebiča

Obal likvidujte spôsobom šetrným k životnému prostrediu.



Tento spotrebič je označovaný v súlade s Európskou smernicou 2012/19/EU, ktorá sa týka elektrických a elektronických spotrebičov (waste electrical and electronic equipment – WEEE). Táto smernica udáva rámec pre spätné odbery a recykláciu použitých spotrebičov v celej Európskej únii.



Indukčné varenie

Výhody indukčného varenia

Indukčné varenie sa od tradičných metód varenia podstatne líši, pretože teplo sa vytvára priamo pod varnou nádobou. Získate tak mnohé výhody:

- Pri varení a smažení ušetríte čas.
- Ušetríte energiu.
- Starostlivosť o spotrebič i jeho čistenie budú ľahšie. Rozliate pokrmy sa nebudú rýchlo pripaľovať.
- Ovládanie teploty a bezpečnosť – varná doska zvyšuje a znižuje svoju teplotu v závislosti od zmien nastavenia vykonávaného používateľom. Indukčná varná zóna prestane hriať ihneď po odstránení nádoby z tejto zóny bez toho, aby predtým došlo k vypnutiu tejto varnej zóny.

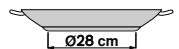
Riad

Používajte iba feromagnetický riad vhodný na indukčné varenie, ako napríklad:

- Riad vyrobený zo smaltovanej ocele
- Riad vyrobený z liatiny
- Špeciálny riad vhodný na indukciu, ktorý je vyrobený z nehrdzavejúcej ocele.

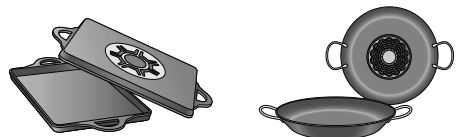
Overte si vhodnosť svojho riadu na indukčné varenie, prečítajte si kapitolu → "Test vhodnosti riadu".

Pre dosiahnutie čo možno najlepších výsledkov varenia by malo feromagnetické pole na dne nádoby zodpovedať veľkosti varnej zóny. Pokiaľ varná zóna nerozpozná na svojej ploche príslušnú nádobu, skúste nádobu umiestniť na varnú zónu s menším priemerom.

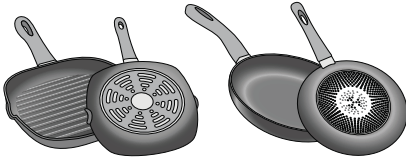


Niektorý indukčný kuchynský riad nie je vybavený feromagnetickým dnom.

- Pokiaľ je dno kuchynského riadu iba čiastočne feromagnetické, zahreje sa iba tá časť plochy, ktorá je feromagnetická. To môže znamenať, že teplo nebude rozložené rovnomerne. Neferomagnetická plocha sa nemusí zahriať na teplotu dostatočnú na varenie.



- Feromagnetická plocha môže byť redukovaná tiež v prípade, že materiál dna kuchynského riadu obsahuje napríklad hliník. Takto sa môže stať, že sa nádoba nezahreje dostatočne alebo varná doska nádobu nerozpozná.



Nevhodný riad

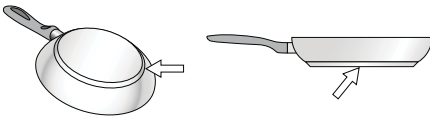
Nikdy nepoužívajte rozptyľovače tepla alebo varné nádoby vyrobené z nasledujúcich materiálov:

- bežná tenká oceľ
- sklo
- hrnčiarsky tovar
- meď
- hliník

Vlastnosti dna varných nádob

Materiály, z ktorých je dno riadu vyrobené, môžu mať podstatný vplyv na výsledok varenia. Pokiaľ používate hrnce a panvice vyrobené z materiálov, ktoré rovnomerne distribuuju teplo, akými sú napríklad antikorové nádoby s trojvrstvovým dnom, ušetríte čas i energiu.

Používajte riad s rovným dnom; pokiaľ nie je dno riadu rovné, môže dôjsť k poškodeniu tepelného zdroja.



Chýbajúca nádoba alebo nádoba s nevhodnou veľkosťou

Pokiaľ nie je na vybranú varnú zónu umiestnená žiadna nádoba, alebo pokiaľ je na varnú zónu umiestnená nádoba z nevhodného materiálu alebo nádoba s nesprávnou veľkosťou, bude na displeji danej varnej zóny blikať ukazovateľ stupňa ohrevu. Blikanie zastavíte tak, že na varnú zónu umiestnite vhodnú nádobu. Pokiaľ tento proces trvá dlhšie ako 90 sekúnd, varná zóna sa automaticky vypne.

Prázdne nádoby alebo nádoby s tenkým dnom

Nezahrievajte prázdne nádoby ani nádoby s príliš tenkým dnom. Varná doska je vybavená vnútorným bezpečnostným systémom. Avšak, prázdna panvica sa môže zahriať tak rýchlo, že funkcia "automatického vypínača" nebude mať možnosť včas reagovať a panvica sa zahreje na veľmi vysokú teplotu. Dno panvice sa môže roztaviť a poškodiť sklenený povrch varnej dosky. V tomto prípade sa panvice nedotýkajte a okamžite vypnite varnú zónu. Pokiaľ systém po vychladení nefunguje, kontaktujte, prosím, zákaznícky servis.

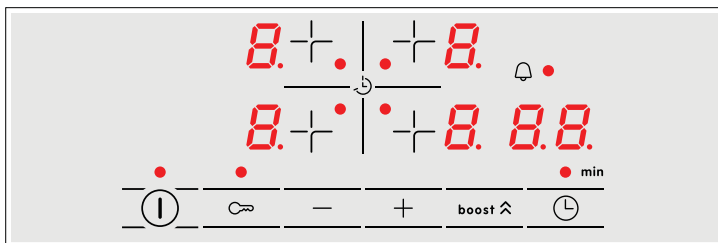
Rozpoznávanie nádoby

Každá varná zóna má svoj spodný limit pre rozpoznávanie nádob. Tento limit je závislý od priemeru feromagnetického povrchu nádoby a od materiálu, z ktorého je vyrobené dno nádoby. Z tohto dôvodu je nutné vždy používať varnú zónu, ktorá najlepšie zodpovedá priemeru základne (dna) panvice.


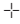




Zoznámenie sa so spotrebičom

Tu nájdete informácie o rozmeroch a napájaní varných zón → *Strana 2.*

Ovládací panel



Ovládací panel

	Hlavný vypínač
	Voľba varnej zóny
	Pole nastavenia
	Funkcie PowerBoost
	Nastavenie doby úpravy pokrmu a budíka
	Detská poistka

Ukazovatele

	Prevádzkový stav
	Stupne ohrevu
	Zostatkové teplo
	Funkcia PowerBoost
	Časové funkcie

Ovládací panel

Stlačením symbolu aktivujete príslušnú funkciu.

Upozornenie:

Ovládací panel udržiajte vždy v čistom a suchom stave. Vlhkosť spôsobuje poruchy funkcie.

Varné zóny

Varné zóny

 Jednoduchá varná zóna Používajte riad s vhodným rozmerom.

Používajte iba riad, ktorý je vhodný na indukčné varenie, pozrite kapitolu → *"Indukčné varenie"*.

Ukazovateľ zvyškového tepla

Varná doska je vybavená ukazovateľom zvyškového tepla pri každej jednotlivéj varnej zóne. Tento ukazovateľ oznamuje, že varná zóna je stále horúca. Pokiaľ ukazovateľ zvyškového tepla svieti, nedotýkajte sa varnej zóny.

Na základe objemu zvyškového tepla sa zobrazia nasledujúce položky:

- Ukazovateľ *H*: vysoká teplota
- Ukazovateľ *h*: nízka teplota

Pokiaľ počas varenia odstránite riad z varnej dosky, budú striedavo blikať ukazovateľ zvyškového tepla a funkcia nastavenia teploty.



Po vypnutí varnej zóny bude ukazovateľ zvyškového tepla svietiť. Dokonca i po vypnutí varnej dosky zostane ukazovateľ zvyškového tepla rozsvietený, a to tak dlho, ako dlho bude varná zóna v zahriatom stave.


Obsluha spotrebiča

Táto kapitola vysvetľuje spôsoby nastavenia varnej zóny. V tabuľke sú uvedené nastavenia stupňa ohrevu a doby varenia pre rôzne pokrmy.

Zapnutie a vypnutie varnej dosky

Hlavný vypínač sa používa na zapínanie a vypínanie varnej dosky.

Zapínanie: Stlačte symbol . Zaznie zvukový signál. Rozsvieti sa symboly pre varnú zónu a dostupné funkcie . Varná doska je pripravená na použitie.

Vypínanie: Stláčajte symbol  tak dlho, kým príslušné indikátory nezhasnú. Všetky varné zóny sú vypnuté. Svieti ukazovateľ zvyškového tepla, dokiaľ varné zóny dostatočne nevychladnú.

Upozornenie

- Varná doska sa automaticky vypne, pokiaľ sú všetky varné zóny vypnuté na dlhšie ako 20 sekúnd.
- Zvolené nastavenia sú uchované na 4 sekundy po vypnutí varnej dosky. Pokiaľ varnú dosku počas tohto času znovu zapnete, bude táto varná doska pokračovať v prevádzke s predchádzajúcim uloženým nastavením.
- Maximálny výkon varnej dosky závisí od druhu sieťového pripojenia. Aby nedošlo k prekročeniu tohto maximálneho výkonu, rozdeľuje varná doska výkon, ktorý má k dispozícii, automaticky medzi zapnuté varné zóny. Keď je aktivovaná funkcia Power Management, môže výkon jednej varnej zóny dočasne klesnúť pod nastavenú hodnotu.

Nastavenie varnej zóny

Pomocou symbolov **+** a **-** nastavte požadovaný stupeň ohrevu.

Stupeň ohrevu **1** = najnižší stupeň.

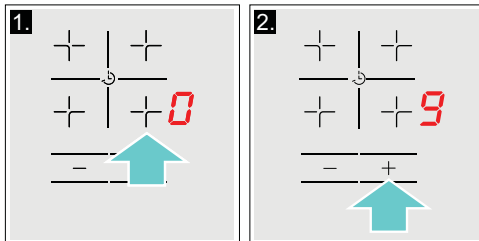
Stupeň ohrevu **9** = najvyšší stupeň.

Každý stupeň ohrevu má i medzistupeň. Tieto medzistupne sú označené bodkou.

Voľba varnej zóny a stupňa ohrevu

Varná doska musí byť zapnutá.

1. Pre požadovanú varnú zónu stlačte **+**.
2. Behom 10 sekúnd stlačte tlačidlo **+** alebo **-**. Objaví sa následovne predvolené nastavenie:
Symbol **+**: stupeň ohrevu **9**
Symbol **-**: stupeň ohrevu **4**




Stupeň ohrevu je nastavený.

Zmena nastavenie stupňa ohrevu

Zvoľte varnú zónu a potom pomocou tlačidiel **+** alebo **-** nastavte požadovaný stupeň ohrevu.

Vypnutie varnej zóny

Zvoľte varnú zónu a stláčajte tlačidlá **+** alebo **-**, kým sa nerozsvieti symbol .

Varná zóna sa vypne a súčasne sa zapne ukazovateľ zvyškového tepla.

Upozornenie

- Pokiaľ nebola na varnú zónu položená žiadna nádoba, bude ukazovateľ zvoleného stupňa ohrevu blikať. Po určitom čase sa varná zóna sama vypne.
- Pokiaľ bola na varnú zónu umiestnená nádoba pred zapnutím varnej dosky, bude táto nádoba počas 20 sekúnd po stlačení hlavného vypínača rozpoznaná. Varná zóna bude zvolená automaticky. Hneď ako spotrebič rozpozná príslušnú nádobu, zvolte počas 20 sekúnd stupeň ohrevu, inak sa varná zóna sama vypne. Pokiaľ je na varnej doske umiestnených viac nádob, bude po zapnutí rozpoznaná iba jedna z nich.

Odporúčanie

- Pri ohrievaní pretlakov, krémových polievok a hustých omáčok je nutné pokrmy občas premiešať.
- Na predhrievanie nastavte stupeň ohrevu 8 až 9.
- Pokiaľ varíte s pokrievkou, znížte stupeň (teplotu) ohrevu ihneď potom, keď začne unikať para v priestore medzi pokrievkou a nádobou. Pre dosiahnutie dobrých výsledkov varenia nie je žiadúce, aby unikala para.
- Po varení ponechajte pokrievku na nádobe, kým nebudete pokrm servírovať.
- Pri varení s použitím tlakového hrnca postupujte podľa pokynov výrobcu.
- V záujme zachovania živín v potravinách nevarujte pokrmy príliš dlho. Pre nastavenie optimálneho času varenia môžete použiť budík.
- V záujme dosiahnutia zdravšieho výsledku varenia by sa z oleja nemalo dymiť.
- Potraviny smažte v malých a po sebe idúcich porciách.
- Riad sa pri varení môže zahrievať na veľmi vysokú teplotu. Odporúčame vám používať ochranné kuchynské chňapky.
- Odporúčania pre energeticky úsporné varenie nájdete v kapitole → "Ochrana životného prostredia".

Tabuľka varenia

Táto tabuľka ukazuje, ktorý stupeň ohrevu je vhodný pre daný typ pokrmu. Doba prípravy pokrmu sa môže líšiť v závislosti od typu, hmotnosti, hrúbky a kvality potravín.

	Stupeň ohrevu	Doba prípravy pokrmu
Rozohrievanie		
Čokoládová poleva	1 - 1.	-
Maslo, med, želatína	1 - 2	-
Ohrev a udržiavanie teploty		
Eintopf (hustá polievka) napr. šošovicová	1. - 2	-
Mlieko*	1. - 2.	-
Ohrev klobás vo vode*	3 - 4	-
Rozmrazovanie a ohrev		
Špenát, mrazený	3 - 4	15 - 25
Guláš, mrazený	3 - 4	35 - 55
Mierne varenie		
Zemiakové knedle*	4. - 5.	20 - 30
Ryby*	4 - 5	10 - 15
Biele omáčky, napríklad bešamel	1 - 2	3 - 6
Šľahané omáčky, napríklad béarnaise, holandská omáčka	3 - 4	8 - 12
* Bez pokrievky		
** Niekoľkokrát obráťte		
*** Predhrejte na stupni 8 – 8.		

	Stupeň ohrevu	Doba prípravy pokrmu
Varenie, varenie v pare, dusenie		
Ryža (s dvojnásobným objemom vody)	2.- 3.	15 - 30
Mliečna ryža***	2 - 3	30 - 40
Nešúpané varené zemiaky	4.- 5.	25 - 35
Varené zemiaky	4.- 5.	15 - 30
Cestoviny, rezance*	6 - 7	6 - 10
Eintopf (hustá polievka)	3. - 4.	120 - 180
Polievky	3. - 4.	15 - 60
Zelenina	2. - 3.	10 - 20
Zelenina, mrazená	3. - 4.	7 - 20
Varenie v tlakovom hrnci	4. - 5.	-
Dusenie		
Rolády	4 - 5	50 - 65
Mäso pečené v hrnci	4 - 5	60 - 100
Guláš***	3 - 4	50 - 60
Pečenie/smaženie s malým množstvom oleja*		
Rezne, prírodné alebo obalované	6 - 7	6 - 10
Rezne, mrazené	6 - 7	8 - 12
Kotlety, prírodné alebo obalované**	6 - 7	8 - 12
Steak (hrúbka 3 cm)	7 - 8	8 - 12
Prsia z hydiny (hrúbka 2 cm)**	5 - 6	10 - 20
Prsia z hydiny, mrazené**	5 - 6	10 - 30
Karbonátky (hrúbka 3 cm)**	4. - 5.	20 - 30
Hamburgery (hrúbka 2 cm)**	6 - 7	10 - 20
Ryby a rybacie filety, prírodné	5 - 6	8 - 20
Ryby a rybacie filety, obalované	6 - 7	8 - 20
Ryby, obalované a mrazené, napríklad rybacie prsty	6 - 7	8 - 15
Krevety, tigrie krevety	7 - 8	4 - 10
Restovaná zelenina a huby	7 - 8	10 - 20
Orestovaná zelenina s mäsom na ázijský spôsob	7 - 8	15 - 20
Mrazené pokrmy, napr. pečené pokrmy	6 - 7	6 - 10
Palacinky (smažené postupne)	6.- 7.	-
Omelety (smažené postupne)	3. - 4.	3 - 6
Volské oká	5 - 6	3 - 6
Fritovanie* (150 – 200 g na porciu v 1 – 2 l oleja, smažené porcie)		
Mrazené produkty, napríklad hranolčeky, kuracie nugety	8 - 9	-
Krokety, mrazené	7 - 8	-
Mäso, napríklad kuracie kúsky	6 - 7	-
Ryby, obalované alebo v cestíčku	6 - 7	-
Zelenina, huby, obalované alebo v cestíčku	6 - 7	-
Drobné smažené pokrmy, napríklad šišky, ovocie v cestíčku	4 - 5	-
* Bez pokrievky		
** Niekoľkokrát obráťte		
*** Predhrejte na stupni 8 – 8.		

Časové funkcie




Vaša varná doska má tri časové funkcie:

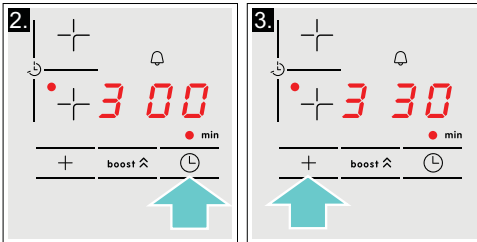
- Nastavenie času úpravy pokrmu
- Budík

Nastavenie času úpravy pokrmu

Po uplynutí nastavenej doby sa varná zóna automaticky vypne.

Postup nastavenia:

1. Zvoľte varnú zónu a požadovaný stupeň ohrevu.
2. Stlačte symbol . Na ukazovateli varnej zóny sa rozsvieti . Na ukazovateli časových funkcií sa rozsvieti .
3. Stlačte symbol **+** alebo **-**. Rozsvieti sa základné nastavenie:
Symbol **+**: 30 minút.
Symbol **-**: 10 minút.





4. Pomocou symbolu **+** alebo **-** vyberte požadovanú dobu úpravy pokrmu.




Po niekoľkých sekundách začne plynúť čas.

Upozornenie: Rovnaký čas prípravy pokrmov môže byť nastavený automaticky pre všetky varné zóny. Čas nastavený pre každú varnú zónu sa odpočítava nezávisle. Informácie o automatickom programovaní času úpravy pokrmu v sekundách nájdete v kapitole → "Základné nastavenie".

Zmena alebo zrušenie nastaveného času

Vyberte varnú zónu. Stlačte symbol  a pomocou symbolu **+** alebo **-** zmeňte dobu úpravy pokrmu, alebo nastavte čas na .

Po uplynutí nastaveného času

Varná zóna sa vypne. Zaznie zvukový signál. Na ukazovateli časových funkcií sa na 10 sekúnd rozsvieti . Svieti ukazovateľ varnej zóny . Stlačte symbol , ukazovatele zhasnú a signál stíchne.

Upozornenie


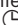

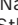

- Pre vyvolanie zostávajúceho času varenia zvoľte relevantnú varnú zónu.
- Môžete nastaviť čas prípravy pokrmu až po maximum **99** minút.

Budík

Čas kratší ako 99 minút môžete nastaviť pomocou budíka.





Táto funkcia funguje nezávisle od varných zón a od ďalších možností nastavenia. Táto funkcia nevypína automaticky varnú zónu

Spôsob nastavenia:


1. Budík je možné nastaviť dvomi rôznymi spôsobmi:
 - Pokiaľ je vybraná varná zóna, dvakrát stlačte symbol .
 - Pokiaľ nie je vybraná žiadna varná zóna, stlačte symbol .
 Vedľa symbolu  sa rozsvieti ukazovateľ . Na ukazovateli časových funkcií sa rozsvieti .
2. Stlačte symbol **+** alebo **-**. Rozsvieti sa základné nastavenie.
Symbol **+**: 10 minút.
Symbol **-**: 05 minút.
3. Pomocou symbolu **+** alebo **-** nastavte požadovaný čas.

Po niekoľkých sekundách začne plynúť čas.

Zmena alebo zrušenie nastaveného času

Niekoľkokrát stlačte symbol , kým sa vedľa symbolu  nerozsvieti ukazovateľ . Zmeňte čas alebo nastavte čas pomocou symbolu **+** alebo **-** na .

Po uplynutí nastaveného času

Zaznie zvukový signál. Na ukazovateli časových funkcií sa rozsvieti .

Po 10 sekundách ukazovatele zhasnú.


Stlačte symbol  ukazovatele predčasne zhasnú a signál stíchne.

Funkcia PowerBoost

Funkcia PowerBoost vám umožní ohriať veľké množstvo vody rýchlejšie ako pri použití nastavenia ohrevu **9**.


Túto funkciu môžete vždy aktivovať pre určitú varnú zónu za predpokladu, že nie je používaná žiadna ďalšia varná zóna. Inak blikajú ukazovatele **b** a **9**.

Aktivácia

1. Vyberte varnú zónu.
2. Stlačte symbol **boost** .
Ukazovateľ **b** sa rozsvieti.
Funkcia je teraz aktivovaná.

Upozornenie: Ak varnú dosku zapnete pri aktivovanej funkcii PowerBoost, blikajú ukazovatele varnej zóny **b** a **9**; potom sa automaticky nastaví stupeň ohrevu **9**. Funkcia Powerboost sa deaktivuje.

Deaktivácia

1. Vyberte varnú zónu.
2. Stlačte symbol **boost** .
Ukazovateľ **b** na displeji zhasne a varná zóna sa prepne späť na stupeň ohrevu **9**.
Funkcia je teraz deaktivovaná.

Upozornenie: Pri určitých okolnostiach sa môže funkcia PowerBoost sama automaticky vypnúť s cieľom ochrany elektronických súčiastok vnútri varnej dosky.

Detská poistka

Detská poistka sa používa ako ochrana proti zapnutiu varnej dosky deťmi.

Aktivácia a deaktivácia detskej poistky

Varná doska musí byť vypnutá.

Aktivácia: Na cca 4 sekundy stlačte .

Ukazovateľ  sa rozsvieti na 10 sekúnd.

Varná doska je uzamknutá.

Deaktivácia: Na cca 4 sekundy stlačte symbol .

Zámok je uvoľnený.

Automatická detská poistka

S touto funkciou sa detská poistka automaticky aktivuje, keď je varná doska vypnutá.

Zapínanie a vypínanie

Spôsoby vypínania a zapínania automatickej detskej poistky nájdete v kapitole → "Základné nastavenie".

Automatické vypnutie varnej zóny

Pokiaľ sa varná zóna používa dlhší čas a nie je zmenené žiadne nastavenie, aktivuje sa automatické bezpečnostné vypnutie.

Varná zóna sa prestane zahrievať. Striedavo začne blikať ukazovateľ **FB** a ukazovateľ zvyškového tepla **h** alebo **H**.

Pokiaľ sa dotknete akéhokoľvek symbolu, displej sa vypne. Varná zóna môže byť teraz znovu nastavená.

Bod, pri ktorom sa aktivuje bezpečnostné vypnutie, závisí od toho, ktorý stupeň ohrevu bol nastavený (po 1 až 10 hodinách).



Základné nastavenie

Tento spotrebič disponuje najrôznejšími možnosťami základného nastavenia. Nastavenie môžete prispôsobiť svojim kuchárskym zvyklostiam.

Ukazovateľ	Funkcia
<p>c 1</p>	<p>Automatická detská poistka</p> <p>0 Manuálna*. 1 Automatická. 2 Funkcia deaktivovaná.</p>
<p>c 2</p>	<p>Zvukové signály</p> <p>0 Potvrdzujúci signál a signál prevádzkovej poruchy sú vo vypnutom stave. 1 Zapnutý je iba signál prevádzkovej poruchy. 2 Zapnutý je iba potvrdzujúci signál. 3 Všetky zvukové signály sú zapnuté.*</p>
<p>c 5</p>	<p>Automatické nastavenie času úpravy pokrmu</p> <p>00 Vypnuté.* 0 1:99 Čas do automatického vypnutia.</p>
<p>c 6</p>	<p>Dĺžka signálu „Ukončenie času prípravy pokrmu“</p> <p>1 10 sekúnd.* 2 30 sekúnd. 3 1 minúta.</p>
<p>c 7</p>	<p>Funkcia Power Management. Obmedzenie celkového výkonu varnej dosky</p> <p>0 Vypnuté. Maximálny výkon varnej dosky.*/** 1 1000 W minimálny výkon. 1. 1500 W ... 3 3000 W Odporučené pre 13 ampérov. 3. 3500 W Odporučené pre 16 ampérov. 4 4000 W 4. 4500 W Odporučené pre 20 ampérov ... 9 alebo 9. Maximálny výkon varnej dosky.**</p>
<p>c 9</p>	<p>Čas zvolený pre varnú zónu</p> <p>0 Neobmedzené: naposledy nastavená varná zóna zostane naprogramovaná.* 1 Obmedzené: varná zóna zostane nastavená len počas niekoľkých sekúnd.</p>
<p>c 12</p>	<p>Kontrola varného riadu a výsledku úpravy pokrmu</p> <p>0 Nevhodný 1 Nie je optimálny 2 Vhodný</p>
<p>c 23</p>	<p>Management pre omedzenie výkonu</p> <p>0 Vypnuté.* 1 Zapnuté (nie je možné kombinovať s funkciou c 7).</p>

*Nastavenie z výroby

**Maximálny výkon varnej dosky je uvedený na typovom štítku.

Ukazovateľ	Funkcia
∞	Obnova nastavenia z výroby
\emptyset	Individuálne nastavenie.*
i	Obnova nastavenia z výroby.

***Nastavenie z výroby**

****Maximálny výkon varnej dosky je uvedený na typovom štítku.**

Prevedenie základného nastavenia:

Varná doska musí byť vypnutá.

1. Zapnite varnú dosku.
2. Počas desiatich sekúnd stlačte symbol ∞ cca 4 sekundy. Prvé štyri ukazovatele ponúkajú informácie o produkte. Pre zobrazenie individuálnych položiek stlačte tlačidlo + alebo -.

6. Stlačte symbol ∞ a držte ho aspoň počas štyroch sekúnd.

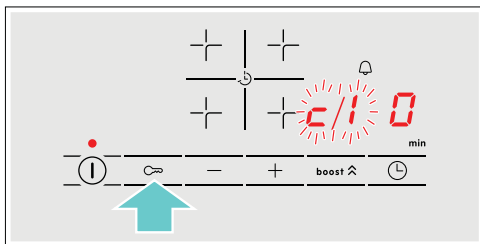
Nastavenie je teraz uložené.

Vypnutie základného nastavenia

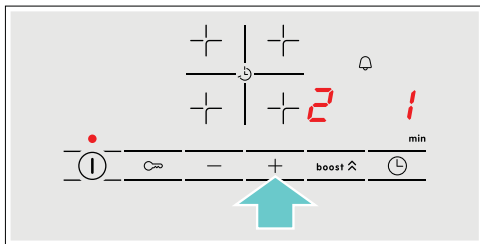
Pomocou hlavného vypínača vypnite varnú dosku.

Informácie o produkte	Ukazovateľ
Index pre zákaznícky servis (KI)	$\emptyset i$
Výrobné číslo	Fd
Výrobné číslo 1	95
Výrobné číslo 2	05

3. Opätovným stlačením symbolu ∞ sa dostanete späť k základnému nastaveniu. Na ukazovateli sa rozsvieti funkcia ∞ , i a \emptyset ako predbežné nastavenie.



4. Stláčajte opakovane symbol ∞ kým sa na ukazovateli nezobrazí požadovaná funkcia.
5. Následne pomocou tlačidiel + a - vyberte požadované nastavenie.



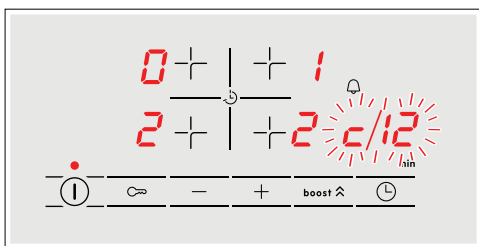
Test vhodnosti riadu

Túto funkciu môžete použiť na kontrolu rýchlosti a kvality procesu úpravy pokrmu v závislosti od použitého riadu.

Výsledkom je referenčná hodnota závislá od vlastností riadu a používanej varnej zóny.

- Do stredu varnej zóny, s priemerom čo najvhodnejším pre dno danej nádoby, umiestnite studenú nádobu obsahujúcu 200 ml vody.
- Prejdite do hlavného nastavenia a zvolte $c 12$.
- Stlačte symbol **+** alebo **-**. Na displeji varnej zóny blíkajú **-**. Funkcia bude aktivovaná.

Po 20 sekundách sa na displeji varnej zóny zobrazí výsledok kvality a rýchlosti procesu úpravy pokrmu.



Skontrolujte výsledok pomocou nasledujúcej tabuľky:

Výsledok	
0	Riadi nie je vhodný pre varnú zónu a preto sa nezačne zahrievať.*
1	Riadi vyžaduje dlhší čas na zahriatie, ako sa očakávalo. Preto nie je proces úpravy pokrmu dostatočne rýchly.*
2	Riadi sa zahrieva správne a proces úpravy pokrmu je tiež správny.

* Pokiaľ máte k dispozícii menšiu varnú zónu, otestujte svoj riad znovu na tejto menšej varnej zóne.

Ak chcete funkciu znova aktivovať, vyberte symbol **+** alebo **-**.

Upozornenie

- Pokiaľ je priemer použitej varnej zóny omnoho menší ako priemer dna nádoby, zahreje sa iba prostredná časť tejto nádoby. To môže mať za následok horší výsledok procesu úpravy pokrmu.
- Informácie o tejto funkcii nájdete v kapitole → "Základné nastavenie".
- Informácie o type, veľkosti a umiestnení riadu nájdete v kapitole → "Indukčné varenie".

Čistenie spotrebiča

Vhodné produkty na údržbu a čistenie si môžete zakúpiť v našom zákaznickom servise.

Varná doska

Čistenie

Varnú dosku čistíte vždy po varení. Tým zabránite pripaľovanie zvyškov potravín. Varnú dosku čistíte až po zhasnutí ukazovateľa zvyškového tepla.

Varnú dosku očistíte navlhčenou handričkou a vysušíte mäkkou utierkou, aby ste zabránili tvorbe vodného kameňa.

Používajte iba také čistiace prostriedky, ktoré sú pre túto varnú dosku vhodné. Postupujte podľa pokynov výrobcu uvedených na obale produktu.

Nikdy nepoužívajte:

- nezriedený prostriedok na umývanie riadu,
- čistiace prostriedky určené pre umývačky riadu,
- abrazívne čistiace prostriedky,
- drsné čistiace prostriedky, ako napríklad sprej na čistenie rúry alebo prostriedok na odstraňovanie vodného kameňa,
- drôtenky,
- vysokotlakové alebo parné čističe.

Odolné nečistoty sa najlepšie odstraňujú pomocou škrabky na sklo, ktorú môžete zakúpiť v maloobchodoch. Postupujte podľa pokynov výrobcu.

Vhodnú škrabku na sklo môžete zakúpiť v našom zákaznickom servise.

Skvelé výsledky čistenia dosiahnete pri používaní špeciálnej hubky na čistenie sklokeramických varných dosiek.

Možné škvrny

Vodný kameň a stopy po vode	Varnú dosku očistíte ihneď po jej vychladnutí. Môžete používať iba čistiaci prostriedok vhodný na sklokeramické dosky.*
Cukor, ryžový škrob alebo umelá hmota	Okamžite očistíte. Používajte škrabku na sklo. Upozornenie: Nebezpečenstvo popálenia.*

* Potom vykonajte vyčistenie navlhčenou handričkou a vysušíte povrch

Upozornenie: Nepoužívajte žiadne čistiace prostriedky, pokiaľ je varná doska horúca. Na povrchu by mohli zostať stopy. Zvyšky po čistení prostriedku sa musia odstrániť.

Rám varnej dosky

Aby nedošlo k poškodeniu rámu varnej dosky, dodržujte nasledujúce pokyny:

- Používajte iba teplú vodu so saponátom.
- Pred použitím novej umývacej hubky túto hubku riadne umyte.
- Nepoužívajte drsné a abrazívne čistiace prostriedky.
- Nikdy nepoužívajte škrabku na sklo alebo ostré predmety.

Často kladené otázky

Pri používaní

Prečo nemôžem zapnúť varnú dosku a prečo neustále svieti symbol detskej poisťky?

Detská poisťka je aktivovaná.

Informácie o tejto funkcii nájdete v kapitole → *"Detská poisťka"*.

Prečo blikajú displeje a počujem zvukový signál?

Odstráňte z ovládacieho panelu všetky tekutiny alebo zvyšky potravín. Odstráňte z ovládacieho panelu všetky predmety. Pokyny na deaktiváciu zvukového signálu nájdete v kapitole → *"Základné nastavenie"*.

Zvuky

Prečo spotrebič pri varení vydáva zvuky?

Pri používaní varnej dosky môžu byť zvuky generované v závislosti od materiálu dna varnej nádoby. Tieto zvuky sú bežnou súčasťou indukčnej technológie. Nejde o poruchu.

Možné zvuky

Bzúčivý zvuk podobný transformátoru:

Objavuje sa pri varení s vysokou teplotou. Zvuk zmizne alebo sa stíši, hneď ako sa zníži stupeň ohrevu.

Tichý pískavý zvuk:

Objavuje sa, pokiaľ je riad prázdny. Tento zvuk zmizne hneď, ako do riadu pridáte vodu alebo potraviny.

Praskavý zvuk:

Objavuje sa, keď je riad vyrobený z niekoľkých vrstiev materiálu, alebo pokiaľ používate naraz nádoby rôznych veľkostí a z rôznych materiálov. Hlasitosť zvuku závisí od množstva varených potravín alebo od spôsobu úpravy pokrmov.

Vysoké pískavé zvuky:

Môžu sa objaviť, pokiaľ používate dve varné zóny naraz s najvyšším stupňom ohrevu. Tieto pískavé zvuky zmiznú alebo sa stíšia, hneď ako sa zníži stupeň ohrevu.

Zvuk vetráka

Varná doska je vybavená vetrákom, ktorý sa automaticky zapne pri použití vysokej teploty. Vetrák môže byť stále zapnutý i po vypnutí varnej dosky, pokiaľ je rozpoznaná teplota príliš vysoká.

Rytmické tóny ako tikanie hodín:

Tento zvuk sa vyskytuje iba vtedy, ak používate tri alebo viac varných zón naraz a zmizne, popr. sa stíši, ak jednu varnú zónu vypnete.

Riad

Ktoré typy riadu sa môžu používať s indukčnou varnou doskou?

Informácie o typoch riadu, ktorý sa môže používať s indukčnou varnou doskou, nájdete v kapitole → *"Indukčné varenie"*.

Prečo sa varná doska neohrieva a prečo stále bliká nastavenie ohrevu?

Nie je zapnutá varná zóna, na ktorej je postavený riad. Skontrolujte, či ste zapli správnu varnú zónu.

Riad je pre zapnutú varnú zónu príliš malý, alebo nie je vhodný na indukčné varenie. Informácie o type, veľkosti a umiestnení riadu nájdete v kapitole → *"Indukčné varenie"*.

Riad

Prečo trvá zahriatie riadu tak dlho, alebo prečo sa dostatočne nezahrieva, aj keď je nastavený vysoký stupeň ohrevu?

Riad je pre zapnutú varnú zónu príliš malý alebo nie je vhodný na indukčné varenie. Informácie o type, veľkosti a umiestnení riadu nájdete v kapitole → "Indukčné varenie".

Čistenie

Ako mám varnú dosku vyčistiť?

Najlepší výsledok čistenia dosiahnete pri použití špeciálneho čistiaceho prostriedku na sklokeramické povrchy. Neodporúčame používať drsné alebo abrazívne čistiace prostriedky, ani čistiace prostriedky pre umývačky riadu (koncentrované) alebo drôtenky. Viac informácií o čistení varnej dosky a o starostlivosti o túto varnú dosku nájdete v kapitole → „Čistenie spotrebiča“.

Čo robiť v prípade poruchy?

Poruchy je možné obvykle ľahko odstrániť. Skôr ako budete kontaktovať náš zákaznícky servis, skúste poruchu odstrániť pomocou nasledujúcej tabuľky.

Ukazovateľ	Možná príčina	Riešenie
Nesvieti žiadny ukazovateľ	Došlo k výpadku elektrickej energie. Spotrebič nie je zapojený v súlade s elektrickou schémou. Porucha elektroniky.	Použite iný elektrický spotrebič, aby ste zistili, či v elektrickom obvode nedošlo ku kratu. Uistite sa, že je spotrebič zapojený v súlade s elektrickou schémou. Pokiaľ nebudete schopní odstrániť poruchu sami, kontaktujte, prosím, náš zákaznícky servis.
Ukazovatele blikajú	Ovládací panel je vlhký, alebo je na ňom položený nejaký predmet.	Osušte ovládací panel alebo odstráňte predmet.
Na displeji varných zón bliká ukazovateľ \ominus .	Došlo k poruche elektroniky.	Pre potvrdenie poruchy krátko prikryte ovládací panel rukou.
$F2$	Došlo k prehriatiu elektroniky a príslušná varná zóna sa vypla.	Vyčakajte, kým elektronika riadne nevychladne. Stlačte symbol na varnej doske.
$F4$	Došlo k prehriatiu elektroniky a všetky varné zóny sa vyplí.	
$F5$ + nastavenie ohrevu a zvukový signál	V oblasti ovládacieho panelu sa nachádza horúca nádoba. Hrozí prehriatie elektroniky.	Odstráňte nádobu. Ukazovateľ poruchy na displeji zakrátko zhasne. Môžete pokračovať vo varení.
$F5$ a zvukový signál	V oblasti ovládacieho panelu sa nachádza horúca nádoba. Z dôvodu ochrany elektroniky sa varná zóna vypne.	Odstráňte nádobu. Počkajte niekoľko sekúnd. Stlačte akúkoľvek kontrolku. Po zhasnutí ukazovateľa môžete pokračovať vo varení.
$F1 / F6$	Došlo k prehriatiu varnej zóny a tá sa vypla z dôvodu ochrany pracovného povrchu.	Počkajte, kým elektronika riadne nevychladne, a potom varnú zónu znovu zapnite.
$F8$	Varná zóna bola v prevádzke dlhý čas bez prerušenia.	Bola aktivovaná funkcia automatického vypnutia varnej zóny. Postupujte podľa kapitoly "Automatické vypnutie varnej zóny"
$E9000$ $E9010$	Prevádzkové napätie je nesprávne/ mimo bežného prevádzkového rozsahu.	Kontaktujte svojho dodávateľa energie.
$U400$	Varná doska nie je správne pripojená.	Odpojte varnú dosku z napájania. Uistite sa, či je spotrebič zapojený v súlade s elektrickou schémou.

Na ovládací panel neklad'te horúce nádoby.

Upozornenie

- Pokiaľ sa na displeji zobrazí symbol E , je potrebné stlačiť snímač príslušnej varnej zóny pre načítanie kódu poruchy.
- Ak v tabuľke nie je uvedený kód vašej poruchy, odpojte varnú dosku zo siete, počkajte 30 sekúnd a potom ju znovu pripojte. Ak sa symbol zobrazí znovu, kontaktujte technikov zákazníckeho servisu a oznámte im presný kód poruchy.

Zákaznícky servis

Náš zákaznícky servis je vám k dispozícii pre prípad, že budete potrebovať svoj spotrebič opraviť. Vždy nájdeme najvhodnejšie riešenie, aby ste sa mohli vyhnúť zbytočným návštevám našich servisných technikov.

Označenie produktu (č. E) a výrobné číslo (č. FD)

Pri kontaktovaní zákazníckeho servisu, prosím, uvádzajte označenie produktu (č. E) a výrobné číslo konkrétneho spotrebiča (č. FD).

- Na dokladoch od spotrebiča.
- Na spodnej časti varnej dosky.

Číslo E nájdete tiež na sklenenom povrchu varnej dosky. Zákaznícky index (KI) a číslo FD môžete skontrolovať v základnom nastavení. Pre tieto informácie si prečítajte kapitolu → "*Základné nastavenie*".

Vezmite, prosím, na vedomie, že za návštevu servisného technika na účely opravy z dôvodu nesprávneho použitia spotrebiča sa hradí poplatok, a to i počas záručnej lehoty.

Môžete sa spoľahnúť na profesionalitu výrobcu. Môžete si byť úplne istí, že opravy vykonávajú skúsení servisní technici, ktorí pre váš spotrebič používajú originálne náhradné diely.

Skúšobné pokrmy

Táto tabuľka bola navrhnutá pre skúšobné inštitúty s cieľom zjednodušenia kontroly spotrebičov.

Údaje v tejto tabuľke sú uvedené vzhľadom na príslušnosť značky Schulte-Ufer (4 kusy riadu zo súpravy pre HEZ 390042 indukčné varné dosky) s nasledujúcimi rozmermi:

- Hlboký hrniec Ø 16 cm, 1,2 l pre varné zóny Ø 14,5 cm
- Hrnec Ø 16 cm, 1,7 l pre varné zóny Ø 14,5 cm
- Hrnec Ø 22 cm, 4,2 l pre varné zóny Ø 18 cm
- Panvica na smaženie Ø 24 cm, pre varné zóny Ø 18 cm

Skúšobné pokrmy	Riad	Stupeň ohrevu	Predhrievanie Čas úpravy (min:sek)	Po- kriev- ka	Varenie Stupeň ohrevu	Po- kriev- ka
Rozpustená čokoláda Čokoládová poleva (napríklad značka Dr. Oetker, tmavá čokoláda, 55 % kaka, 150 g)	Hlboký hrniec Ø 16 cm	-	-	-	1.	Nie
Šošovicová polievka, ohrievanie a udržiavanie teploty Šošovicová polievka* Počiatočná teplota 20 °C.						
Množstvo: 450 g	Hrnec Ø 16 cm	9	1:30 (bez miešania)	Áno	1.	Áno
Množstvo: 800 g	Hrnec Ø 22 cm	9	2:30 (bez miešania)	Áno	1.	Áno
Šošovicová polievka z plechovky Napríklad šošovica s klobásami Erasco. Počiatočná teplota 20 °C.						
Množstvo: 500 g	Hrnec Ø 16 cm	9	cca 1:30 (premiešajte po 1 minúte)	Áno	1.	Áno
Množstvo: 1 kg	Hrnec Ø 22 cm	9	cca 2:30 (premiešajte po 1 minúte)	Áno	1.	Áno
Príprava bešamelu Teplota mlieka: 7 °C Prísady: 40 g masla, 40 g múky, 0,5 l mlieka (obsah tuku 3,5 %) a štipka soli						
1. Rozpustíte maslo, zmiešajte múku a soľ a nakoniec zmes zahrejte.	Hlboký hrniec Ø 16 cm	2	cca 6:00	Nie	-	-
2. Pridajte do zmesi mlieko a za neustáleho miešania uveďte zmes do varu.		7	cca 6:30	Nie	-	-
3. Hneď ako začne bešamelová omáčka vriť, nechajte ju na varnej zóne ďalšie dve minúty, za stáleho miešania.		-	-	-	2	Nie

* Recept je v súlade s normou DIN 44550

** Recept je v súlade s normou DIN EN 60350-2

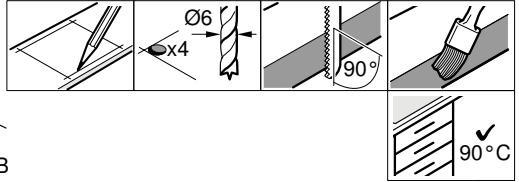
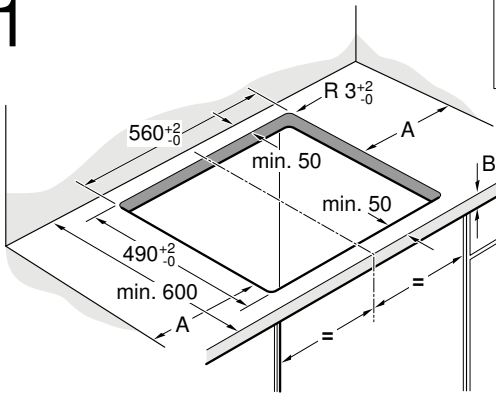
Skúšobné pokrmy	Riad	Stupeň ohrevu	Predhrievanie Čas úpravy (min:sek)	Po- kriev- ka	Varenia Stupeň ohrevu	Po- kriev- ka
Príprava mliečnej ryže						
Mliečna ryža, príprava s pokrievkou; Teplota mlieka 7 °C. Zahrievajte mlieko, kým nezačne peniť. Nastavte požadovaný stupeň ohrevu a pridajte do mlieka ryžu, cukor a soľ. Čas prípravy vrátane predhriatia je cca 45 minút.						
Prísady: 190 g krátkozrnnej ryže, 90 g cukru, 750 ml mlieka (obsah tuku 3,5 %) a 1 g soli	Hrniec Ø 16 cm	8.	cca 5:30	Nie	3 (premiešajte po 10 minútach)	Áno
Prísady: 250 g krátkozrnnej ryže, 120 g cukru, 1 l mlieka (obsah tuku 3,5 %) a 1,5 g soli	Hrniec Ø 22 cm	8.	cca 5:30	Nie	3 (premiešajte po 10 minútach)	Áno
Mliečna ryža, príprava bez pokrievky;						
Teplota mlieka 7 °C Pridajte do mlieka všetky prísady a za neustáleho miešania zmes zahrejte. Hneď ako mlieko dosiahne teplotu cca 90 °C, zvoľte odporúčaný stupeň ohrevu a nechajte mlieko mierne variť na nízkom stupni ohrevu počas cca 50 minút.						
Prísady: 190 g krátkozrnnej ryže, 90 g cukru, 750 ml mlieka (obsah tuku 3,5 %) a 1 g soli	Hrniec Ø 16 cm	8.	cca 5:30	Nie	3	Nie
Prísady: 250 g krátkozrnnej ryže, 120 g cukru, 1 l mlieka (obsah tuku 3,5 %) a 1,5 g soli	Hrniec Ø 22 cm	8.	cca 5:30	Nie	2.	Nie
Príprava ryže*						
Teplota vody: 20 °C.						
Prísady: 125 g dlhozrnnej ryže, 300 g vody a štipka soli	Hrniec Ø 16 cm	9	cca 2:30	Áno	2	Áno
Prísady: 250 g dlhozrnnej ryže, 600 g vody a štipka soli	Hrniec Ø 22 cm	9	cca 2:30	Áno	2.	Áno
Bravčové karé						
Počiatočná teplota karé: 7 °C.						
Množstvo: 3 kusy bravčového karé (celková hmotnosť cca 300 g, hrúbka 1 cm) a 15 ml slnečnicového oleja	Panvica na smaženie Ø 24 cm	9	cca 1:30	Nie	7	Nie
Príprava palacinek**						
Množstvo: 55 ml cesta na každú palacinku	Panvica na smaženie Ø 24 cm	9	cca 1:30	Nie	7	Nie
Smažené zemiakové hranolčeky						
Množstvo: 1,8 l slnečnicového oleja na jednu porciu; 200 g mrazených hranolčekov (napríklad značka McCain 123 Original fries)	Hrniec Ø 22 cm	9	Kým teplota oleja nedosiahne 180 °C	Nie	9	Nie
* Recept je v súlade s normou DIN 44550						
** Recept je v súlade s normou DIN EN 60350-2						



sk Montážny návod

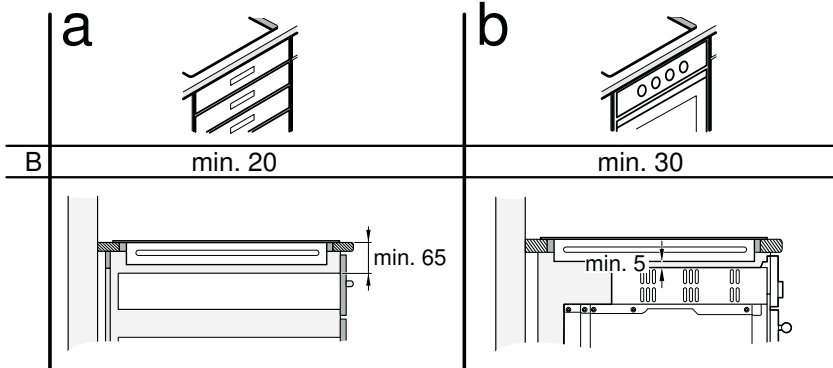


1

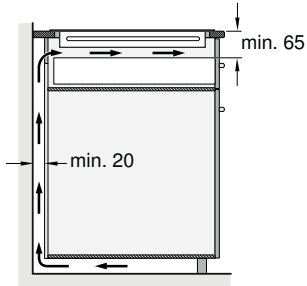


A = min. 40

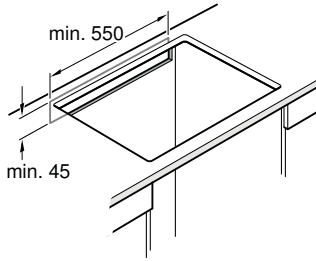
2



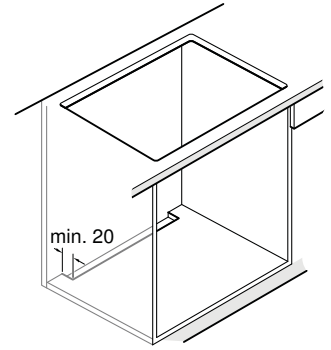
3a



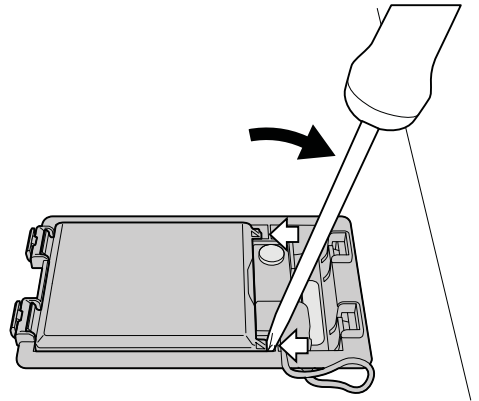
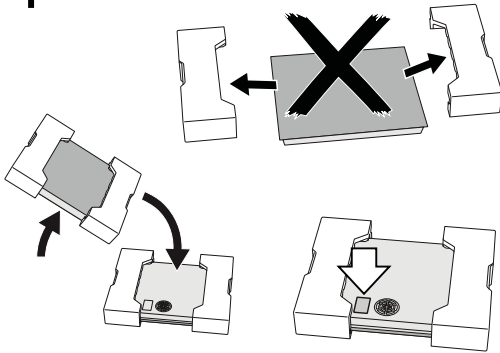
3b



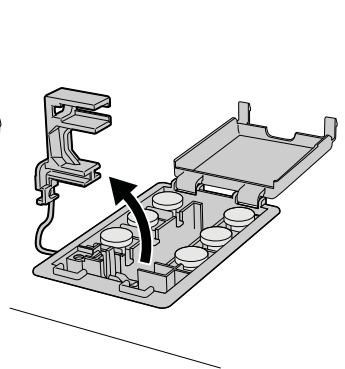
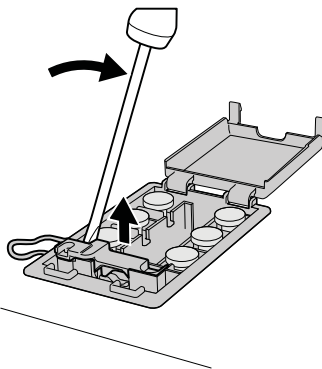
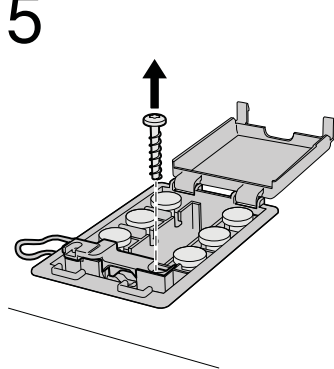
3c



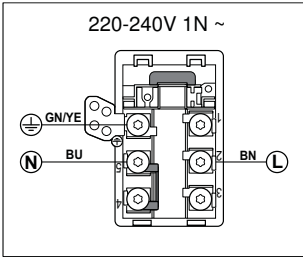
4



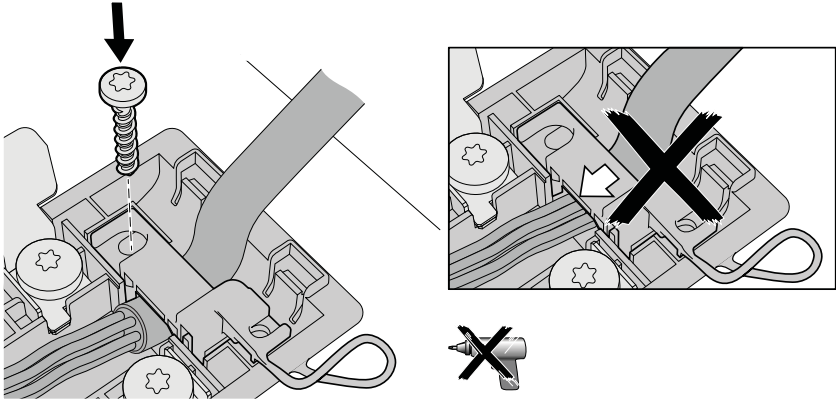
5



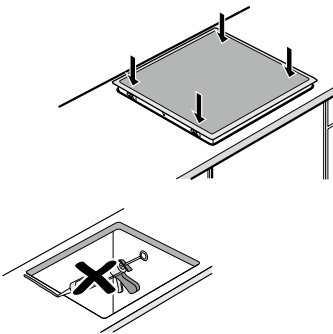
6



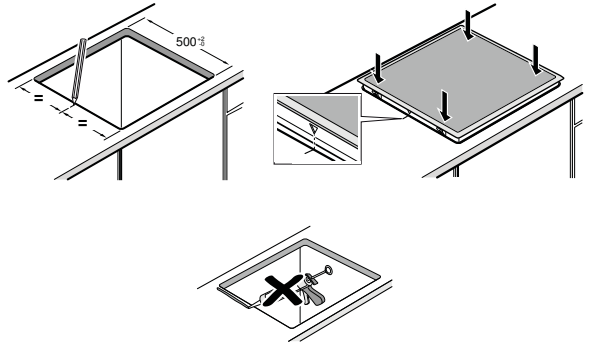
7



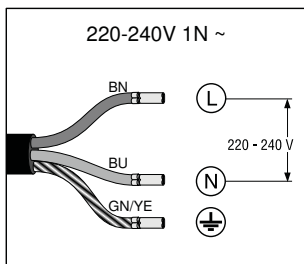
8



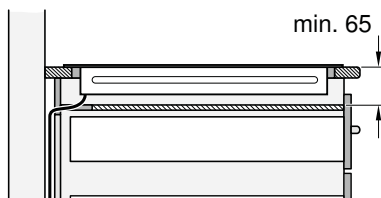
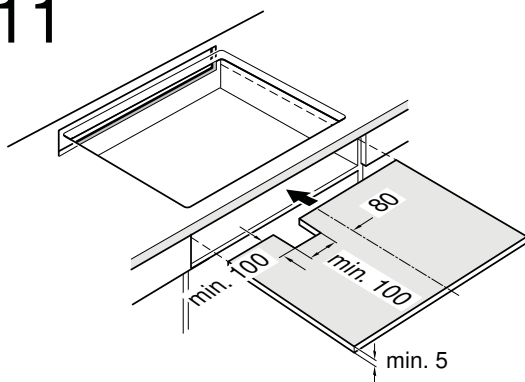
9



10



11



sk

Dôležité upozornenia

Bezpečnostné upozornenie: Bezpečnosť počas používania spotrebiča je zaručená iba vtedy, ak bolo zabudovanie technicky vykonané správnym spôsobom a podľa tohto montážneho návodu. Za škody, ktoré vzniknú neodborným zabudovaním, ručí montér.

Tento spotrebič je vhodný na používanie až do nadmorskej výšky 4000 metrov.

⚠ Nositelia elektronických implantátov!

Spotrebič môže obsahovať permanentné magnety, ktoré môžu ovplyvniť elektronické implantáty ako napr. kardiostimulátor alebo inzulinovú pumpu. Preto počas montáže dodržujte minimálny odstup od elektronických implantátov 10 cm.

Pripojenie k elektrickému prúdu: Musí byť vykonané koncesovaným odborníkom. Pritom musia byť dodržané ustanovenia miestneho dodávateľa elektriny.

Spotrebič musí byť napojený napevno a prípojka musí byť vybavená zodpovedajúcim odpojovačom podľa predpisov o inštalácii.

Typy na pripojenie:

Spotrebič patrí do ochrannej triedy I a môže byť použitý iba v kombinácii s uzemnenou prípojkou.

Výrobca nepreberá žiadnu zodpovednosť za poruchy prevádzky alebo možné škody, ktoré sa vzťahujú k nesprávnej elektrickej inštalácii.

Sieťový pripojovací kábel: Sieťový pripojovací kábel môže inštalovať iba odborník s licenciou alebo vyškolený technik zákazníckeho servisu. Potrebné údaje na pripojenie nájdete na typovom štítku a schéme pripojenia.

Montáž pod pracovnú dosku: Indukčné varné dosky môžu byť inštalované iba nad zásuvky alebo rúry na pečenie s odvetrávaním rovnakej značky. Pod varnou doskou sa nesmú nachádzať žiadne chladničky, umývačky riadu, rúry bez odvetrávania alebo práčky.

Odsávač pár: Vzdialenosť medzi odsávačom pár a varnou doskou musí zodpovedať minimálnej udanej vzdialenosti podľa montážneho návodu pre odsávač pár.

Pracovná doska: Musí byť rovná, vodorovná a stabilná. Dodržujte pokyny výrobcu pracovnej dosky.

Ak hrúbka pracovnej dosky, do ktorej bude zabudovaná varná doska nezodpovedá zadaniu, vystužte ju nehorľavým materiálom odolným proti vode, kým nedosiahnete minimálnej odporúčanej hrúbky. V opačnom prípade nie je možné zaručiť dostatočujúcu stabilitu.

■ Pracovná doska, do ktorej bude varná doska zabudovaná, by mala zniesť zaťaženie cca 60 kg.

■ Po zabudovaní varnej dosky najprv prekontrolujte, či je rovná.

Záruka: Neodborné zabudovanie, napojenie alebo chybná montáž vedú ku strate záruky.

Upozornenie: Všetky práce vykonané na vnútrajšku spotrebiča, vrátane výmeny sieťového pripojovacieho kábla, môže vykonať výhradne na to vyškolený technik zákazníckeho servisu.

Príprava nábytku, obrázok 1/2/3

Zabudovaný nábytok: Musí byť odolný minimálne do teploty 90 °C.

Výrez: Po vyrezaní odstráňte triesky.

Rezné plochy: Zaobstarajte ich žiaruvzdorným materiálom.

Montáž nad zásuvkou, obrázok 2a

Pracovná doska: Minimálna hrúbka 20 mm.

Ventilácia: Voľný priestor medzi povrchom pracovnej dosky a hornou časťou zásuvky musí byť 65 mm.

Upozornenie: Používajte iba drevené medzipriehradky. Z dôvodu recirkulovaného vzduchu, ktorý je spôsobený vetraním varnej zóny dosahujú kovové predmety v priehradke vysokých teplôt.

(Obrázok 11).

Montáž nad rúru na pečenie, obrázok 2b

Priehradka: Musí mať hrúbku minimálne 30 mm.

Upozornenie: Vyhľadajte v návode na montáž rúry, či má byť zväčšený odstup medzi varnou doskou a rúrou.

Odvetrávanie: Vzdialenosť medzi rúrou na pečenie a varnou doskou musí byť minimálne 5 mm.

Ventilácia, obrázok 3

Aby bola zaručená správna funkčnosť spotrebiča, musí byť varná doska zodpovedajúcim spôsobom odvetrávaná. Pretože ventilácia v spodnej časti spotrebiča potrebuje dostatočný prívod čerstvého vzduchu, musí byť nábytok inštalovaný zodpovedajúcim spôsobom. Pre to je potrebné nasledujúce:

- Minimálna vzdialenosť medzi zadnou stenou nábytku a kuchynskou stenou a medzi povrchom pracovnej dosky a hornou časťou zásuvky **(obrázok 3a)**.
- Otvor hore v zadnej stene nábytku **(obrázok 3b)**.
- Ak nie je od zadnej steny nábytku dodržaná minimálna vzdialenosť 20 mm, musí byť v dolnej časti otvor **(obrázok 3c)**.

Upozornenie: Ak bude spotrebič zabudovaný do varného ostrovčeka alebo bude inštalovaný iným spôsobom, ktorý tu nebol popísaný, musí byť dodržané odvetrávanie varnej dosky.

Zabudovanie spotrebiča, obrázky 4/5/6/7/8/9/10

Upozornenie: Pri montáži varnej dosky noste ochranné rukavice. Plochy, ktoré nevidíte, môžu mať ostré hrany.

U spotrebičov, ktoré nemajú preinštalovaný kábel, zaveďte pripojovací kábel do prípojnej krabice.

1. Otočte spotrebič a odložte ho na dno obalu, na handru alebo na iný povrch, aby sa nepoškrabal.

2. Pomocou skrutkovača nadvihnite vrchnák prípojnej krabice **(obrázok 4)**.

3. Uvoľnite upevňovacie skrutky a pomocou skrutkovača nadvihnite hadicovú svorku **(obrázok 5)**.

4. Napojte iba podľa schémy na prípojnej krabici **(obrázok 6)**:

BN: hnedý

BU: modrý

GN/YE: žltý a zelený

Upozornenie

- Ak použijete priložené medené mostíky, tak ich namontujte podľa schémy pripojenia.
 - Dávajte pozor na to, aby ste po pripojení kábla pevne utiahli skrutky na pripojovacej krabici.
5. Pripevnite sieťový pripojovací kábel pomocou hadicovej svorky a utiahnite upevňovacie skrutky **(obrázok 7)**.
6. Zatvorte vrchnák pripojovacej krabice.

Upozornenie: Ak potrebujete dlhší kábel, kontaktujte zákaznícky servis.

Inštalácia varnej dosky, obrázok 8

Spotrebič zasuňte do výklenku na zabudovanie.

- Sieťový kábel neprivierajte a nevedte ho cez ostré rohy. Ak je na spodku zabudovaná rúra, potom vedte vedenie k sieťovej zástrčke po zadných rohoch rúry. Vedenie musí byť inštalované tak, aby sa nedotýkalo horúcich miest varnej dosky alebo rúry.
- U obkladaných pracovných dosiek: Škára medzi kachličkami utesnite silikónovým kaučukom.

Vloženie varného panela do výrezu v pracovnej doske s hĺbkou 500 mm - obrázok 9

1. Označte stred výrezu v pracovnej doske.

2. Osadte varný panel.

3. Označenia rámu varného panelu vyrovnajte s označeniami na pracovnej doske.

4. Varný panel zatlačte.

- Sieťový kábel neprivierajte a nevedte ho cez ostré rohy. Ak je na spodku zabudovaná rúra, potom vedte vedenie k sieťovej zástrčke po zadných rohoch rúry. Vedenie musí byť inštalované tak, aby sa nedotýkalo horúcich miest varnej dosky alebo rúry.

- U obkladaných pracovných dosiek: Škára medzi kachličkami utesnite silikónovým kaučukom.

Pripojenie spotrebiča, obrázok 10

■ Napätie: Pozri typový štítok.

■ Pripojte iba podľa schémy pripojenia:

BN: hnedý

BU: modrý

GN/YE: žltý a zelený

Upozornenie:

Prekontrolujte prípravu na prevádzku: Ak sa objaví na ukazovateľi spotrebiča *U400, E05 i3* alebo *E*, nie je správne pripojený.

Odpojte spotrebič z elektrického napätia a prekontrolujte pripojenie napájacích káblov.

Demontáž spotrebiča

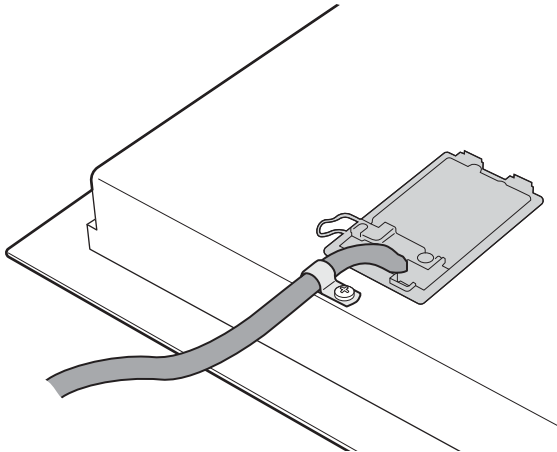
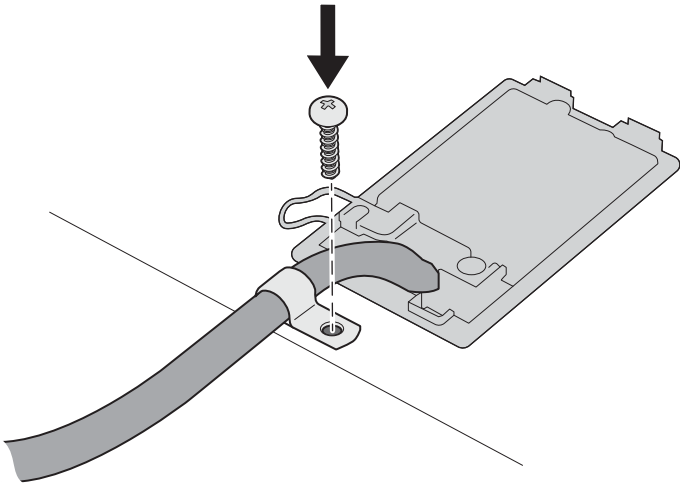
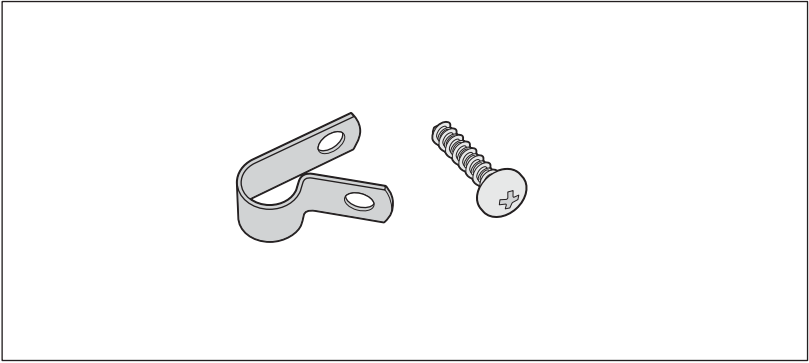
Odpojte spotrebič z prívodu elektrického prúdu.

Tlakom zospuďte varnú dosku vysuňte.

Pozor!

Pozor na poškodenie spotrebiča!

Neskúšajte vyňať spotrebič páčením zhora.



Informácie v prípade elektrických varných dosiek pre domácnosť	Symbol	Hodnota	Jednotka
Značka		BOSCH	
Identifikácia modelu		PUE645BB1E	
Typ varnej dosky		elektrická	
Počet zón alebo plôch na varenie		4	
Technológia ohrevu (indukčné zóny a plochy na varenie, sálavé zóny na varenie, pevné platne)		indukce	
V prípade kruhových zón alebo plôch na varenie: priemer plochy užitočného povrchu na elektricky ohrievanú zónu na varenie, zaokrúhlený na najbližších 5 mm			
Ľavá predná	∅	18	cm
Ľavá zadná	∅	18	cm
Pravá predná	∅	18	cm
Pravá zadná	∅	18	cm
V prípade nekrhových zón alebo plôch na varenie: dĺžka a šírka plochy užitočného povrchu na elektricky ohrievanú zónu alebo plochu na varenie, zaokrúhlené na najbližších 5 mm			
Vypočítaná spotreba energie na zónu alebo plochu na varenie na kg			
Ľavá predná		170,0	Wh/kg
Ľavá zadná		170,0	Wh/kg
Pravá predná		170,0	Wh/kg
Pravá zadná		170,0	Wh/kg
Spotreba energie varnej dosky vypočítaná na kg		170,0	Wh/kg

Tabuľka povinných informácií pre domácnosť: (V zmysle ekodizajn Nariadenia Komisie č 66/2014, čl.2.3.)

**BOSCH**

Stvorené pre život

Záručný list

firmy BSH domácí spotřebiče s.r.o.

2 rokyzáruka od výrobcu
na všetky spotřebiče

Dovozca: BSH domácí spotřebiče s.r.o.

Radlická 350

158 00 Praha 5

Výrobok:	Produktové číslo: E-Nr. Poradové číslo: FD
Dátum predaja, pečiatka, podpis	Dátum montáže, pečiatka, podpis

Predajca je povinný úplne a čitateľne vyplniť všetky požadované údaje v záručnom liste v deň predaja spotrebiča. Neoddeliteľnou súčasťou tohto záručného listu je daňový doklad o predaji výrobku.

Záručný list je dokladom práv spotrebiteľa v zmysle Občianskeho zákonníka. Je súčasťou výrobku s výrobným číslom uvedeným na prednej strane tohto záručného listu, zvlášť v prípadoch dlhších než zákonom daná záručná lehota je záručný list jedným z dokázateľných prostriedkov práv užívateľa. Je v záujme spotrebiteľa, aby si skontroloval správnosť a úplnosť všetkých uvedených údajov, ako i to, či dostal od predajcu záručný list so správnym označením pre uvedený druh výrobku.

Odporúča sa, aby výrobky montoval a uviedol do prevádzky autorizovaný servis, ktorý poskytuje záruku odbornej montáže, predvedenie a preskúšanie výrobku.

Montáž a inštalácia spotrebiča musí byť vykonaná v súlade s vyhláškou ÚBP SR č. 718/2002 Z. z. súvisiacich predpisov a noriem v platnom znení.

Pred montážou výrobku je nutné, aby boli splnené všetky podmienky pre pripojenie na inžinierske siete podľa platných noriem a podľa návodu na použitie.

Zápisy o uskutočnených opravách:

Dátum objed. opravy	Dátum dokončenia	Číslo oprav. listu	Stručný opis poruchy

Upozornenie pre predajcov

Predajca je povinný dať zákazníkovi platný doklad o predaji, kde bude uvedený dátum predaja a označenie spotrebiča, a súčasťou dokladu o kúpe tovaru je správne a úplne vyplnený záručný list v deň predaja výrobku. V prípade predpredajnej reklamácie je potrebné predložiť riadne vyplnený reklamačný protokol.

Záručné podmienky

- na výrobok sa poskytuje záručná lehota **24 mesiacov** odo dňa zakúpenia výrobku kupujúcim
- spotrebiteľ je oprávnený chybu vytknúť do šiestich mesiacov od jej zistenia, najneskôr však do uplynutia záručnej lehoty
- pri reklamácií je podmienkou predložiť platný daňový doklad o kúpe výrobku (napr. pokladničný blok, faktúru a pod.)
- ak je výrobok používaný na iný než výrobcom stanovený účel alebo je výrobok používaný v rámci predmetu obchodnej činnosti, poskytuje sa záručná lehota 6 mesiacov odo dňa zakúpenia, keďže spotrebiče sú určené výhradne na použitie v domácnosti
- za chybu výrobku sa nepovažuje jeho nadmerné opotrebovanie a z toho vyplývajúce absencie niektorých pôvodných vlastností, ktoré boli spôsobené napr. zanedbaním bežnej údržby, čistenia, nadmerným používaním výrobku
- záručná lehota neplynie počas obdobia, keď kupujúci nemôže užívať tovar pre jeho chyby, za ktoré zodpovedá predávajúci
- ak nebude zistená žiadna porucha, na ktorú sa vzťahuje bezplatná záručná oprava, alebo bude zistená porucha nezavinená výrobcom, hradí náklady spojené s vyslaním servisného technika osoba, ktorá uplatnila nárok na túto opravu
- záručné opravy vykonávajú autorizované servisné strediská podľa zoznamu uvedeného v tomto záručnom liste

Právo na bezplatnú opravu výrobku na náklady BSH domáci spotrebiče s.r.o., organizačná zložka Bratislava, zaniká, ak:

- je nečitateľný výrobný štítok alebo na výrobku chýba,
- údaje na doklade o predaji sa líšia od údajov uvedených na výrobnom štítku spotrebiča,
- výrobok bol namontovaný v rozpore s návodom na montáž, prípadne nebol dodržaný súlad s platnými STN alebo s návodom na obsluhu,
- výrobok bol neodborne namontovaný alebo nebol uvedený do prevádzky organizáciou oprávnenou v zmysle vyhlášky ÚBP SR č. 718/2002 Z. z., platí pre plynové spotrebiče a spotrebiče s elektrickým napájaním 400 V, ako i pre spotrebiče dodávané bez elektrického kábla, prípadne bez elektrickej koncovky,
- bola vykonaná konštruktívna zmena alebo zásah do výrobku neoprávnenou osobou,
- porucha na výrobku vznikla použitím neoriginálnych náhradných dielov alebo príslušenstva,
- ide o poškodenie: mechanické, nadmernou záťažou, v dôsledku vodného kameňa, neodborného zapojenia, živelnou pohromou, vonkajšími vplyvmi a pod.

Vyhlasenie o hygienickej neškodnosti výrobku

Všetky výrobky distribuované spoločnosťou BSH domáci spotrebiče s.r.o., organizačná zložka Bratislava, prichádzajúce do styku s potravinami **spĺňajú požiadavky** o hygienickej neškodnosti podľa **európskej normy EC 1935/2004**. Toto vyhlásenie sa vzťahuje na všetky výrobky prichádzajúce do styku s potravinami uvedené v aktuálnom cenníku BSH domáci spotrebiče s.r.o., organizačná zložka Bratislava.

Symbol uvedený na výrobku alebo jeho obale upozorňuje na to, že výrobok po skončení jeho životnosti nepatrí k bežnému domácejmu odpadu, ale ho treba odovzdať do špeciálnej zberne odpadu na recyklovanie elektrických alebo elektronických spotrebičov.

Vašou podporou správnej likvidácie pomáhate opäť získať cenné suroviny a chrániť tak životné prostredie. Ďalšie informácie o recyklovaní tohto výrobku získate na miestnom úrade, v zberni odpadu alebo v združení Envidom, ktoré zabezpečuje zber, prepravu, spracovanie, recykláciu a ekologické zneškodňovanie elektroodpadu v zmysle zákona.



Uistenie dovozcu o vydaní vyhlásenia o zhode

Vážený zákazník,

Podľa zákona č. 264/1999 Z. z. Vás uistujeme, že na všetky výrobky distribuované spoločnosťou BSH domáci spotrebiče s. r. o. našim obchodným partnerom, bolo vydané prehlásenie o zhode v zmysle zákona č. 264/1999 Z. z. a príslušných nariadení vlády. Toto uistenie dovozcu o vydaní prehlásenia o zhode sa vzťahuje na všetky výrobky vrátane plynových spotrebičov, ktoré sú obsiahnuté v aktuálnom cenníku firmy BSH domáci spotrebiče s. r. o.

Kontakt na servis domácich spotrebičov BOSCH

Dodávateľ:

BSH domácí spotřebiče s.r.o. – organizačná zložka Bratislava

BSH domácí spotřebiče s.r.o.
Radlická 350
158 00 Praha 5

Príjem opráv:

Tel.: +421 244 450 808
Email: **opravy@bshg.com**

Objednávky príslušenstva a náhradných dielov:

Tel.: +421 244 452 041
Email: **dily@bshg.com**

Zákaznícke poradenstvo:

Tel.: +421 244 452 041
Email: **bosch.spotrebice@bshg.com**

Aktuálne informácie o servise nájdete na internetových stránkach **www.bosch-home.com/sk**.

Tu máte možnosť si dojednať opravu pomocou online formulára.

