



Vestavná kombinace chladnička/mrazák
KIV86VS30



BOSCH

cz Návod k použití



4 242002 839523

cz Obsah

Bezpečnostní a výstražné pokyny.....	5	Zmrazování čerstvých potravin.....	14
Pokyny k likvidaci.....	8	Funkce Superzamrazování.....	15
Rozsah dodávky.....	8	Rozmrazování zmražených potravin.....	15
Teplota místnosti, větrání a hloubka vnitřního prostoru.....	9	Vybavení interiéru.....	16
Místo instalace.....	9	Indikační nálepka “OK”.....	16
Připojení spotřebiče.....	9	Vypnutí a odstavení spotřebiče.....	17
Seznámení se se spotřebičem.....	10	Rozmrazování.....	17
Zapnutí spotřebiče.....	11	Čištění spotřebiče.....	18
Nastavení teploty.....	11	Zápachy.....	18
Užitný objem.....	12	Osvětlení (LED diody).....	19
Chladicí prostor.....	12	Tipy pro úsporu energie.....	19
Mrazicí prostor.....	13	Provozní zvuky.....	19
Max. mrazicí kapacita.....	13	Odstraňování drobných závad svépomocí.....	20
Zmrazování a uskladňování potravin.....	13	Samotestování spotřebiče.....	21
		Zákaznický servis.....	21

Deklarovaná hodnota emise hluku tohoto spotřebiče je 38 dB (A), což představuje váženou hladinu akustického výkonu L_{wa} vzhledem k referenčnímu akustickému výkonu 1pW.

Případné technické změny, tiskové chyby a odlišnosti ve vyobrazení jsou vyhrazeny bez upozornění. Aktuální návod najdete na webových stránkách www.bosch-home.com/cz.

Bezpečnostní a výstražné pokyny

Dříve než spotřebič uvedete do provozu

Přečtěte si pozorně návod k použití a montážní návod! Tyto návody obsahují důležité informace k instalaci, použití a údržbě spotřebiče. Výrobce neposkytuje záruku, pokud porušíte upozornění a varování v tomto návodu. Všechny podklady uschovejte pro pozdější použití nebo pro dalšího majitele.

Technická bezpečnost

Spotřebič obsahuje malé množství ekologicky nezávadné, ale hořlavé chladicí kapaliny R600a. Dbejte na to, aby potrubí chladicího okruhu nebylo při přepravě nebo montáži poškozeno. Unikající chladicí kapalina může vést k poranění očí nebo se může vznítit.

Při poškození

- Otevřený oheň nebo zápalné zdroje musí být v dostatečné vzdálenosti od spotřebiče,
- spotřebič několik minut dobře větrejte,
- vypněte spotřebič a vytáhněte síťovou zástrčku,

- informujte zákaznický servis.

Čím více je chladicí kapaliny ve spotřebiči, tím větší musí být místnost, ve které je spotřebič umístěný. V příliš malých místnostech může při netěsnění vzniknout hořlavá směs plynu a vzduchu.

Na 8 g chladicí kapaliny musí být místnost velká minimálně 1 m³.

Množství chladicí kapaliny Vašeho spotřebiče je uvedeno na typovém štítku uvnitř spotřebiče. Pokud je síťový kabel tohoto spotřebiče poškozen, musí být vyměněn výrobcem, zákaznickým servisem nebo podobně kvalifikovanou osobou.

Neodborné instalace a opravy mohou závažně ohrozit uživatele.

Opravy smí provádět pouze výrobce, zákaznický servis nebo podobně kvalifikovaná osoba. Smí se používat pouze originální díly výrobce. Pouze u těchto dílů výrobce zajišťuje, že splňují bezpečnostní požadavky. Prodloužení síťového přívodního vedení může být zakoupeno pouze přes zákaznický servis.

Důležité informace při použití spotřebiče

- Uvnitř spotřebiče nikdy nepoužívejte elektrické spotřebiče (např. ohřívače, elektrické výrobky ledu atd.). Nebezpečí výbuchu!
- Spotřebič nikdy neodmrazujte nebo nečistěte parním čističem! Pára se může dostat na elektrické součásti a vyvolat zkrat. Nebezpečí úrazu elektrickým proudem!
- Na odstranění námrazy nebo vrstev ledu nepoužívejte žádné špičaté předměty nebo předměty s ostrými hranami. Mohli byste poškodit přívodní vedení chladicí kapaliny. Unikající chladicí kapalina může vést k poranění očí nebo se může vznítit.
- Ve spotřebiči neuchovávejte žádné výrobky obsahující hořlavé plyny (např. spreje) ani výbušné látky. Nebezpečí výbuchu!
- Nepoužívejte sokly, zásuvky, dveře atd. jako stupátko nebo k podepření.
- Při rozmrazování a čištění vytáhněte zástrčku nebo vypněte pojistky. Zatáhněte za síťovou zástrčku, nikoliv za připojovací kabel.
- Uchovávejte vysokoprocentní alkohol pouze dobře uzavřený a ve vzpřímené poloze.

- Neznečistěte umělohmotné díly a těsnění olejem nebo tukem. Jinak se stanou porézní.
- Otvory pro přívod a odvod vzduchu spotřebiče nikdy nezakrývejte ani nezacpávejte!
- **Nevystavujte děti a ohrožené osoby nebezpečí:**

Ohroženy jsou děti, osoby s omezenými fyzickými, psychickými nebo sensorickými schopnostmi nebo nedostatečnými znalostmi o bezpečném používání tohoto spotřebiče. Zajistěte, aby děti a ohrožené osoby pochopily tato nebezpečí. Osoba odpovědná za bezpečnost musí na děti a ohrožené osoby, které spotřebič používají, dohlížet a poučit je. Spotřebič smí používat pouze děti starší 8 let. Dohlížejte na děti, které čistí spotřebič a provádějí jeho údržbu. Nikdy nenechávejte děti, aby si se spotřebičem hrály.

- V mrazícím prostoru neuchovávejte žádné nápoje v lahvích nebo v plechovkách (zejména nápoje s obsahem oxidu uhličitého). Lahve a plechovky mohou prasknout!
- Nikdy nedávejte zmražené potraviny okamžitě po vyndání z mrazicího prostoru do úst. Nebezpečí popálení chladem!
- Zabraňte delšímu kontaktu rukou se zmraženými potravinami, ledem nebo trubkami odpařovače. Nebezpečí popálení chladem!

Děti v domácnosti

- Nepřenechávejte obal a jeho části dětem. Hrozí nebezpečí udušení skládanými kartony a foliemi!
- Nikdy nenechávejte děti, aby si se spotřebičem hrály!
- U spotřebičů s dveřním zámkem: Ušchovejte klíč mimo dosah dětí!

Všeobecná ustanovení

Spotřebič je vhodný

- k chlazení a zmrazování potravin,
- k přípravě ledu.

Tento spotřebič je určen pro použití v domácnosti a pro domácí prostředí.

Spotřebič je odrušen podle směrnice EU 2004/ 108/EC. Chladicí okruh je přezkoušen na těsnost. Tento spotřebič je v souladu s platnými bezpečnostními požadavky pro elektrické spotřebiče (EN 60335-2-24).

Pokyny k likvidaci

Likvidace obalu

Obal chrání Váš spotřebič před poškozením při přepravě. Všechny použité materiály jsou ekologicky nezávadné a recyklovatelné. Pomozte nám prosím tím, že obaly ekologicky zlikvidujete.

O aktuálních možnostech likvidace se prosím informujte u Vašeho odborného prodejce nebo u obecní správy.

Likvidace starého spotřebiče

Staré spotřebiče nejsou žádný bezcenný odpad! Ekologickou likvidací starých spotřebičů lze opět získat cenné suroviny.



Tento spotřebič je označen v souladu s evropskou směrnicí 2012/19/EU, která se týká použitých elektrických a elektronických zařízení (waste electrical and electronic equipment - WEEE).

Tato směrnice stanovuje rámec pro zpětný odběr a recyklaci použitých spotřebičů platný v celé EU.

Výstraha

U vysloužilých spotřebičů

1. Vytáhněte síťovou zástrčku.
2. Odřízněte síťový kabel a odstraňte jej společně se síťovou zástrčkou.
3. Zásuvky a nádoby nevytahujte, zabráníte tak dětem vlézt do ledničky!
4. Nedovolte dětem hrát si se spotřebičem, jakmile mu uplynula jeho životnost. Nebezpečí udušení!

Chladničky obsahují chladicí kapalinu a plyny v izolaci. Ty musí být odborně zlikvidovány. Zajistěte, aby trubky oběhu chladicí kapaliny nebyly poškozeny až do jejich odborného zlikvidování.

Rozsah dodávky

Po vybalení zkontrolujte všechny díly, zda nedošlo k poškození při přepravě. V případě reklamaci kontaktujte prodejce, u kterého jste spotřebič zakoupili, nebo náš zákaznický servis.

Dodaný spotřebič se skládá z následujících dílů:

- Vestavný spotřebič
- Vnitřní vybavení (v závislosti na modelu)
- Sáček s montážními materiály
- Provozní pokyny
- Návod k použití
- Seznam zákaznických servisů
- Záruční list
- Informace o energetické spotřebě a hlučnosti

Teplota místnosti, větrání a hloubka vnitřního prostoru

Okolní teplota

Spotřebič je vhodný pro určitou klimatickou třídu. V závislosti na klimatické třídě můžete spotřebič provozovat při následujících pokojových teplotách.

Klimatická třída je uvedena na typovém štítku. Obr. **11**

Klimatická třída	Přípustná pokojová teplota
SN	+10 °C až 32 °C
N	+16 °C až 32 °C
ST	+16 °C až 38 °C
T	+16 °C až 43 °C

Poznámka

Spotřebič je plně funkční v rámci vymezených teplot uvedené klimatické třídy. Pokud bude spotřebič třídy SN provozován při chladnější pokojové teplotě, lze vyloučit poškození spotřebiče až do teploty +5 °C.

Ventilace

Vzduch na zadní straně spotřebiče se ohřívá. Ohřátý vzduch musí nerušeně vycházet. V opačném případě musí chladnička více chladit. To zvyšuje spotřebu energie. Proto nikdy nezakrývejte nebo nezastavujte větrací a odvětrávací otvory spotřebiče!

Hloubka vnitřního prostoru

Pro spotřebič je doporučená Hloubka vnitřního prostoru 560 mm. Pokud je hloubka vnitřního prostoru menší - minimálně 550 mm - spotřeba energie se lehce zvýší.

Místo instalace

Spotřebič postavte v suché, větrané místnosti. Místo instalace by nemělo být vystaveno přímému slunečnímu záření ani se nacházet v blízkosti tepelných zdrojů, např. sporáku, topného tělesa atd. V případě, že je instalace v blízkosti tepelného zdroje nevyhnutelná, použijte vhodnou izolační desku nebo dodržujte následující minimální vzdálenost od tepelných zdrojů:

- 3 cm od elektrického nebo plynového sporáku.
- 30 cm od olejových kamen nebo kamen na uhlí.

Připojení spotřebiče

Po instalaci spotřebiče počkejte alespoň 1 hodinu, než uvedete spotřebič do provozu. Během přepravy může dojít k tomu, že se olej obsažený v kompresoru dostane do chladicího systému. Před prvním uvedením do provozu vyčistíte vnitřní prostor spotřebiče (viz kapitola "Čištění spotřebiče").

Připojení elektrického proudu

Síťová zástrčka se musí nacházet poblíž spotřebiče a musí také být po instalaci spotřebiče volně přístupná. Spotřebič vyhovuje ochranné třídě I. Připojte spotřebič do předpisově nainstalované zásuvky na střídavý proud 220 - 240 V/50 Hz pomocí ochranného vodiče. Síťová zástrčka musí být jistěna pojistkou 10 až 16 A. U spotřebičů, které budou provozovány v neevropských zemích, zkontrolujte, zda uvedené napětí a druh proudu souhlasí s hodnotami Vaší elektrické sítě. Tyto údaje najdete na typovém štítku. Obr. **11**

Upozornění

Spotřebič nikdy nepřipojujte do zásuvky s režimem šetření energie. Naše spotřebiče můžete používat s měniči synchronizovaného síťového napětí a sinusovými měniči napětí. Měníče synchronizované se sítí se používají ve fotovoltaických zařízeních, která se připojují přímo na veřejnou elektrickou síť. Při řešení ostrovních systémů (např. na lodích nebo horských chatách), které nemají žádné přímé připojení na veřejnou elektrickou síť, se musí použít sinusové měniče napětí.

Seznámení se se spotřebičem

Obrázky naleznete na ilustrované poslední části návodu.

Tyto provozní pokyny se týkají několika modelů.

Vlastnosti modelů se mohou lišit.

Schémata se mohou lišit.

Obr. **1**

* Není u všech modelů.

A Chladicí prostor

B Mrazicí prostor

1-4 Ovládací prvky

5 Osvětlení

6* Vario police

7 Skleněná police v chladničce.

8* Rozšiřitelná skleněná police

9 Box na zeleninu

10* Tácek na bobule

11 Kalendář skladovatelnosti zamrazených potravin

12 Mrazicí prostor

13* Příhrádka na máslo a sýr

14 Odkládací plocha na dveřích

15* Zásobník na vajíčka

16 Police na velké láhve

Ovládací prvky

Obr. **2**

- 1 **Tlačítko Zap./Vyp.**
Slouží k zapnutí a vypnutí spotřebiče.
- 2 **Ukazatel teploty**
Čísla odpovídají nastavení chladicího prostoru v °C.
- 3 **Ukazatel superchlazení**
Rozsvítí se tehdy, když je funkce Superchlazení zapnuta.
- 4 **Tlačítko nastavení teploty**
Toto tlačítko stisknete pro nastavení teploty.

Zapnutí spotřebiče

Obr. **2**

Zapněte spotřebič tlačítkem Zap./Vyp. 1. Ukazatel teploty 2 ukazuje nastavenou teplotu.

Spotřebič začne chladit. Když jsou dvířka otevřená, světlo je rozsvícené.

Doporučujeme nastavení z výrobního závodu na +4 °C v chladicím prostoru.

Neskladujte netrvanlivé potraviny teplejší než +4 °C.

Provozní tipy

- Po zapnutí spotřebiče může trvat několik hodin, než jsou dosaženy nastavené teploty. Předtím do spotřebiče nedávejte žádné potraviny.
- Když chladnička běží, mohou se na zadní stěně chladničky vytvářet kapky vody nebo námrazy. Je to z funkčních důvodů. Seškrábání vrstvy námrazy nebo setření kapek vody není nutné. Zadní stěna se odmrazuje automaticky. Zkondenzovaná voda se zachytává v odtokovém kanálku a je odváděna k chladicí jednotce, kde se vypaří. Obr. **3**

Nastavení teploty

Obr. **2**

Chladicí prostor

Teplota může být nastavena v rozmezí od +2 °C do +8 °C.

Držte stlačené tlačítko 4 pro nastavení teploty tolikrát, až se nastaví požadovaná teplota chladicího prostoru. Naposledy nastavená teplota se uloží. Nastavená teplota se zobrazí na ukazateli teploty 2.

Mrazicí prostor

Teplota v mrazicím prostoru závisí na teplotě v chladicím prostoru. Nižší teploty v chladicím prostoru mají za následek také nižší teploty v mrazicím prostoru.

Užitný objem

Informace o užitném objemu naleznete uvnitř Vašeho spotřebiče na typovém štítku. Obr. **11**

Maximální využití mrazicí kapacity

Maximální množství potravin můžete uložit v mrazničce, když vyjmete všechny části vybavení. Potraviny můžete naskládat přímo na přihrádky a dno mrazicího prostoru.

Vyjmutí jednotlivých částí vybavení

Nádobu na mražené potraviny vytáhněte dopředu, vpředu nadzvedněte a vyndejte. Obr. **4**

Chladicí prostor

Chladicí prostor je ideální místo pro uskladnění masa, uzenin, ryb, mléčných výrobků, vajec, hotových pokrmů a cukrářských výrobků.

Při kupování potravin si všímejte:

Pro dlouhou dobu uskladnění Vašich potravin je důležitá "čerstvost při zakoupení". V zásadě platí: čím čerstvější potraviny skladujete ve Vašem spotřebiči, tím déle zůstanou čerstvé. Proto tedy při koupi potravin věnujte pozor jejich stupni čerstvosti. V případě hotových výrobků a zboží v lahvích dodržujte datum spotřeby nebo trvanlivosti uvedené výrobcem.

Uchovávání potravin

- Skladujte čerstvé, nezkažené potraviny. Kvalita a čerstvost Vám déle vydrží.
- V případě hotových jídel a výrobků v lahvích dodržujte datum spotřeby, které uvádí výrobce na obale.
- Aby se zachovala vůně a čerstvost, před uložením ve spotřebiči potraviny zabalte nebo přikryjte. Zabráníte tím přenosu vůní a zabarvení umělohmotných dílů v chladničce.
- Teplé potraviny a nápoje nechte před jejich vložení do spotřebiče vychladnout.

Box na zeleninu

Obr. 1/9

Vysoká vlhkost udržuje listovou zeleninu déle čerstvou. Zelenina a ovoce by měly být uchovávány při trochu nižší vlhkosti vzduchu. Vlhkost vzduchu v boxu na zeleninu závisí na množství uskladněných potravin.

Poznámka

Pokud je vlhkost vzduchu příliš vysoká, mohou se vytvářet kapky a způsobit hnilobu.

Chladicí zóny v chladicím prostoru

Vlivem cirkulace vzduchu v chladicím prostoru vzniknou zóny rozdílného chladu:

- Nejchladnější zóna je mezi šipkou vyraženou na straně a pod ní umístěnou skleněnou odkládací plochou. Obr. 5

Upozornění

Choulostivé potraviny (např. ryby, uzeniny a maso) ukládejte do nejchladnější zóny.

- Nejteplejší zóna je na dveřích úplně nahoře.

Upozornění

V nejteplejší zóně ukládejte např. sýry a máslo. Při servírování si sýr zachová aroma a máslo zůstane rozmazatelné.

Mrazicí prostor

Používání mrazicího prostoru.

- K uskladnění hluboce zmrazených potravin.
- K výrobě kostek ledu.
- Ke zmrazování potravin.

Poznámka

Dbejte na to, aby byla dvířka mrazicího prostoru vždy dobře zavřená. V případě, že jsou dvířka otevřená, se mražené potraviny rozmrazují. Mrazicí prostor se pokryje silnou vrstvou ledu. Kromě toho dochází k plýtvání energií v důsledku příliš velké spotřeby proudu!

Maximální mrazicí kapacita

Informace o max. mrazicí kapacitě za 24 hodin najdete na typovém štítku.

Obr. **fi**

Předpoklady pro max. mrazicí kapacitu

- Zmrazujte čerstvé potraviny pokud možno u bočních stěn.
- Před vložením čerstvých potravin do prostoru zapněte funkci Superzamrazování (viz kapitola Superzamrazování).

Mražení

a skladování potravin

Nákup mražených potravin

- Obal nesmí být poškozený.
- Dbejte na datum trvanlivosti.
- Teplota v prodejním mrazicím pultu musí být $-18\text{ }^{\circ}\text{C}$ nebo nižší.
- Hluboce zmražené zboží přepravujte pokud možno ve speciální tašce na mražené potraviny a rychle ho vložte do mrazicího prostoru.

Zásady pro ukládání potravin

- Přednostně zmrazujte velká množství potravin ve spodních zásuvkách na mražené potraviny, kde se potraviny zamrazí obzvláště rychle a tedy i jemně.
- Potraviny rozložte po celé oblasti zásuvek na potraviny.

Upozornění

Již zmražené potraviny se nesmí dotýkat zmrazovaných potravin. Pokud je to nutné, přesuňte zmražené potraviny do zásuvek na zmrazované potraviny.

Skladování mražených potravin

Zasuňte zásuvku na zmrazované potraviny až na doraz, abyste zajistili volnou cirkulaci vzduchu.

Zmrazování čerstvých potravin

Pro zmrazování používejte jen čerstvé a bezvadné potraviny. Aby byla co nejlépe zachována nutriční hodnota, vůně a barva, měla by být zelenina před zmražením blanširována. U lilků, paprik, cuket a chřestu není blanširování nutné. Literaturu o zmrazování a blanširování naleznete v knihkupectví.

Poznámka

Potraviny, které chcete zmrazit, nesmí přijít do kontaktu s již zmrazenými potravinami.

- Ke zmrazování jsou vhodné následující potraviny:
Pečivo, ryby a mořské plody, maso, zvěřina, drůbež, zelenina, ovoce, bylinky, vejce bez skořápky, mléčné produkty jako je sýr, máslo a tvaroh, hotové produkty a zbytky pokrmů jako jsou polévky, pokrmy z jednoho hrnce, dušené maso a ryby, bramborové pokrmy, nákypy a moučníky.
- Ke zmrazení nejsou vhodné následující potraviny:
druhy zeleniny, které se konzumují syrové, listový salát nebo ředkvičky, vejce ve skořápce, vinné hrozny, celá jablka, hrušky a švestky, vejce natvrdo, jogurt, kyselé mléko, kysaná smetana, crème fraîche a majonéza.

Balení potravin ke zmrazení

Potraviny uzavřete do vzduchotěsných nádob, aby neztratily svoji vůni a nevysychaly.

1. Vložte potraviny do obalu.
2. Vytlačte vzduch
3. Vzduchotěsně uzavřete.
4. Na obal označte jeho obsah a datum zamražení.

Vhodné obaly:

Plastová fólie, polyetylenové sáčky, hliníková fólie, mrazicí dózy. Tyto produkty jsou k dostání ve specializovaných prodejnách.

Nevhodné obaly:

Balící papír, pergamenový papír, celofán, sáčky na odpadky a použité nákupní tašky.

K uzavírání zabalených potravin jsou vhodné.

Gumové pásky, plastové svorky, provázky, lepicí páska odolná proti chladu atd. Tašky a polyetylenové sáčky můžete uzavírat svařovačkou.

Trvanlivost mražených potravin

Doba skladování závisí na druhu zmrazovaných potravin.

Při teplotě -18 °C:

- Ryby, uzeniny, hotové pokrmy, pečivo:
až 6 měsíců
- Drůbež, sýry a maso:
až 8 měsíců
- Zelenina a ovoce:
až 12 měsíců

Superzamrazování

Když je funkce Superzamrazování zapnuta, chladicí prostor a mrazicí prostor se ochladí.

Poznámky

- Může docházet ke zvýšenému provoznímu hluku.
- Funkce Superzamrazování není vyžadována u zmrazování malého množství potravin.

Použití funkce

Superzamrazování

- Aby byla využita maximální mrazicí kapacita a aby při vložení čerstvých potravin nedošlo k nežádoucímu vzestupu teploty, zapněte funkci 24 hodin před vložení čerstvého zboží. U malého množství zpravidla stačí 4-6 hodin.
- Potravin by měly být zmrazovány rychle, aby zůstaly zachovány vitamíny, výživové hodnoty, vzhled a chuť.
- K rychlému vychlazení nápojů.
- Vkládání větších množství potravin do spotřebiče.

Zapnutí a vypnutí

Obr. 2

Stlačením podržte tlačítko nastavení teploty 4, dokud se nerozsvítí zobrazení Super 3. Funkce Superzamrazování se automaticky vypne po asi 2½ dni a obnoví se předtím nastavená teplota.

Rozmrazování zmražených potravin

Podle způsobu a účelu použití lze volit mezi následujícími možnostmi:

- při teplotě místnosti
- v chladničce
- v elektrické pečicí troubě, s/bez ventilátoru horkého vzduchu
- v mikrovlnné troubě



Upozornění

Částečně rozmrazené nebo rozmrazené potraviny znovu nezmrazujte. Opětovně zmrazit se dá pouze hotový pokrm (vařený nebo pečený). Maximální dobu skladování mraženého pokrmu však již plně nevyužívejte.

Vybavení interiéru

(není u všech modelů)

Skleněné police

Obr. 6

Odkládací plochy vnitřního prostoru můžete podle potřeby měnit: vytáhněte odkládací plochu dopředu, spustěte ji a vyklopte na stranu.

Rozšiřitelná skleněná police

Obr. 7

Rozšiřitelná skleněná police může být vytažena pro lepší přehled o potravinách.

Police Varío

Obr. 8

K usnadnění skladování dlouhého zboží (např. plechovek nebo lahví) se dá přední část police Varío vytáhnout a zatlačit pod zadní část.

Kalendář skladovatelnosti zamražených potravin

Obr. 1/11

Aby se zabránilo snížení kvality zmražených potravin, je důležité, aby nebyla překročena přípustná doba skladování. Doba skladování je závislá na druhu zmražených potravin.

Čísla u symbolů udávají přípustnou dobu skladování zmražených potravin v měsících. U hotových, hluboce zmražených potravin, které jsou k dostání v obchodech, dbejte na datum výroby nebo datum trvanlivosti.

Miska na led

Naplňte misku na led do $\frac{3}{4}$ pitnou vodou a postavte ji do mrazicího prostoru.

Přimrznutou misku na led uvolňujte pouze pomocí tupého předmětu (rukojeť lžičky).

K uvolnění kostek ledu podržte misku na led krátce pod tekoucí vodou nebo led uvolněte lehkým zkroucením misky.

Chladicí blok

(pokud je součástí, počet se liší)
Pokud dojde k výpadku elektrického proudu, můžete ke zpomalení tání použít chladicí blok. Delší dobu skladování získáte položením chladicího bloku na potraviny v horní části.

Chladicí bloky můžete také použít k dočasnému chlazení potravin, např. v chladicí tašce.

Indikační nálepka "OK"

(není u všech modelů)

Ukazatel teploty "OK"

může být použitý k označení teploty nižší než +4 °C.

Pokud indikátor neukazuje "OK", postupně snižujte teplotu.

Poznámka

Po zapnutí spotřebiče může dosažení požadované teploty trvat až 12 hodin.



Správné nastavení

Vypnutí a odstavení spotřebiče

Vypnutí spotřebiče

Obr. 2

Stiskněte tlačítko Zap/Vyp 1. Zobrazení teploty 2 se vypne, chladnička se vypne.

Odstavení spotřebiče

Jestliže spotřebič nebudete po delší dobu používat:

1. Vypněte spotřebič.
2. Vytáhněte elektrickou zástrčku nebo vypněte jistič.
3. Spotřebič vyčistěte.
4. Dvířka spotřebiče nechejte otevřená.

Odmrazování

Chladicí prostor se odmrazuje plně automaticky

Pokud chladnička běží, na zadní části chladicího prostoru se vytvářejí kapky kondenzátu nebo námrazy. To je celkem normální. Kapky kondenzátu nebo námrazu nemusíte utírat. Zadní stěna se odmrazuje automaticky. Zkondenzovaná voda odtéká do kanálku kondenzační vody obr. 3. a je dopravována k chladicí jednotce, kde se odpařuje.

Poznámka

Kanálek kondenzační vody a vypouštěcí otvor udržujte v čistotě, aby mohla zkondenzovaná voda odtékat.

Odmrazování mrazicího prostoru

Mrazicí prostor se neodmrazuje automaticky, jinak by zmrazené potraviny začaly roztávat. Námraza v mrazicím prostoru ovlivňuje mrazení zmrazovaných potravin a zvyšuje spotřebu energie. Vrstvu námrazy pravidelně odstraňujte.

Upozornění

Neseškrabujte námrazu nebo led nožem nebo ostrým předmětem. Mohli byste poškodit přírodní vedení chladicí kapaliny. Unikající chladicí kapalina se může vznítit nebo způsobit poranění očí.

Postupujte následovně:

Poznámka

Asi 4 hodiny před odmrazením spotřebiče zapněte Superzamrazování, aby se potraviny dostaly na velmi nízkou teplotu a mohly pak být uloženy při pokojové teplotě delší dobu.

1. Vyjměte zmrazené potraviny a uložte je přechodně na chladné místo.
2. Vypněte spotřebič.
3. Vytáhněte síťovou zástrčku nebo vypněte pojistky.
4. Pro urychlení odmrazení postavte do mrazicího prostoru na podložku hrnec s horkou vodou. Obr. 9
5. Otřete zkondenzovanou vodu hadříkem nebo houbou.
6. Vyčistěte mrazicí prostor dosucha.
7. Zapněte opět spotřebič.
8. Znovu vložte zmrazené potraviny do mrazicího prostoru.

Čištění spotřebiče

Upozornění

- Nepoužívejte čisticí prostředky s obsahem písku, kyseliny nebo chloru ani rozpouštědla.
- Nepoužívejte žádné drsné nebo abrazivní čisticí houbičky. Na kovovém povrchu může vzniknout koroze.
- Nikdy nemyjte police a nádoby v myčce nádobí. Díly by se mohly zdeformovat!

Postupujte následovně:

1. Před čištěním vypněte spotřebič.
2. Vytáhněte síťovou zástrčku nebo vypněte pojistky.
3. Vyjměte zmrazené potraviny a uložte je na chladné místo. Chladicí blok (pokud je přiložen) položte na potraviny.
4. Počkejte, až vrstva námrazy roztaje.
5. Očistěte spotřebič měkkou utěrkou namočenou ve vlažné vodě s trochou pH neutrálního čistícího prostředku. Voda nesmí proniknout do světla nebo odvodňovacím otvorem do výparníku.
6. Těsnění dvířek otřete jen čistou vodou a potom důkladně vytřete dosucha.
7. Po vyčištění spotřebič opět připojte a zapněte.
8. Znovu vložte potraviny do mrazicího prostoru.

Vybavení interiéru

Všechny variabilní části spotřebiče lze vyjmout a očistit.

Vyjmutí skleněných polic

Obr. 6

Vytáhněte skleněné police směrem dopředu, snožte a vychylte ke straně.

Kanálek pro odtok zkondenzované vody

Obr. 3

Pravidelně čistěte kanálek pro odtok zkondenzované vody a odvodňovací otvor pomocí bavlněné tyčinky nebo podobného nástroje, aby kondenzát mohl odtékat.

Vyjmutí polic ve dveřích

Obr. 10

Zvedněte police nahoru a vytáhněte je.

Vyjmutí zásobníku na mražené potraviny

Obr. 4

Vytáhněte celý zásobník v přední části ho nadzvedněte a vytáhněte.

Zápachy

Pokud ucítíte nepříjemný zápach:

1. Vypněte spotřebič tlačítkem Zap./Vyp. Obr. 2/1
2. Vyjměte ze spotřebiče všechny potraviny.
3. Vyčistěte vnitřek spotřebiče (viz kapitola Čištění spotřebiče).
4. Očistěte všechna balení.
5. Silně zapáchající potraviny utěsněte, aby se nevytvářel zápach.
6. Zapněte opět spotřebič.
7. Uložte potraviny do spotřebiče.
8. Po 24 hodinách kontrolujte, zda ještě dochází k vytváření zápachu.

Osvětlení (LED diody)

Váš spotřebič je vybaven bezúdržbovými LED diodami. Tato světla může opravovat pouze zákaznická služba nebo oprávnění technici.

Tipy pro úsporu energie

- Spotřebič postavte v suché, dobře větrané místnosti! Spotřebič by neměl stát přímo na slunci nebo poblíž zdrojů tepla (např. topné těleso, sporák). Případně použijte izolační desku.
- Zvolte hloubku vnitřního prostoru 560 mm. Menší vnitřní prostor bude mít za následek vyšší spotřebu energie.
- Teplé potraviny a nápoje nechte před jejich vložením do spotřebiče vychladnout.
- Zmražené potraviny určené k rozmrazení dávejte do chladicího prostoru. Nízkou teplotu mraženého pokrmu použijte k chlazení potravin.
- Otevírejte spotřebič pokud možno co nejkratší dobu.
- Mrazicí prostor pravidelně odmrazujte, aby se odstranila vrstva námrazy. Vrstva námrazy ovlivní mrazení zmrazovaných potravin a zvýší spotřebu energie.
- Zajistěte, aby dvířka mrazicí části byla vždy správně zavřená.
- Zadní stranu spotřebiče příležitostně čistěte, abyste zabránili zvýšené spotřebě elektrické energie.
- Uspořádání vybavení neovlivňuje energetickou spotřebu spotřebiče.

Provozní zvuky

Zcela běžné zvuky

Hučení

Běží motory (např. chladicí agregát, ventilátor).

Bublání, bzučení nebi klokotání

Chladivo protéká trubkami.

Cvakání

Motor, vypínač nebo magnetické ventily se zapínají /vypínají.

Zamezení zvukům

Spotřebič nestojí rovně

Vyrovnejte spotřebič pomocí vodováhy. Případně něčím podložte.

Nádoby nebo police se kývou nebo jsou vzpříčené

Zkontrolujte vyjímatelné díly a popřípadě je znovu vložte.

Lahve a nádoby se navzájem dotýkají

Lahce od sebe odsuňte lahve a nádoby tak, aby se nedotýkaly.

Odstraňování drobných závad svépomocí

Než zavoláte zákaznický servis:

Zkontrolujte, zda na základě následujících pokynů nemůžete poruchu odstranit sami.

Náklady za poradenství zákaznického servisu musíte uhradit sami i během záruční doby!

Porucha	Možná příčina	Nápravné opatření
Teplota se výrazně liší od nastavené hodnoty.		V některých případech stačí, pokud spotřebič na 5 minut vypnete. Jestliže je teplota příliš vysoká, zkontrolujte po několika hodinách, zda byla dosažena nastavená teplota. Jestliže je teplota příliš nízká, zkontrolujte ji opět další den.
Nesvítlí ukazatele.	Výpadek proudu, vypnula se pojistka, síťová zástrčka není správně zastrčena.	Zapojte síťovou zástrčku. Zkontrolujte, zda je k dispozici proud, zkontrolujte pojistky.
Světlo nesvítlí.	LED diody jsou vadné. Spotřebič byl otevřený příliš dlouho. Světlo se asi po 10 minutách vypne.	Viz kapitola Osvětlení (LED diody.) Spotřebič je často otvírán. Ventilační otvory jsou zakryté.
Spodní část chladicího prostoru je vlhká.	Kanálek pro odtok zkondenzované vody nebo odvodňovací otvor jsou ucpané.	Vyčistěte kanálek pro odtok zkondenzované vody a odvodňovací otvor. Viz kapitola Čištění spotřebiče Obr. 3
Teplota v chladicím prostoru je příliš nízká.	Dveře mrazicího prostoru byly otevřeny příliš dlouho. Teplota byla nastavena příliš nízká.	Zavřete dvířka mrazicího prostoru. Zvyšte teplotu.
	Je zapnuta funkce Superzamrazování.	Vypněte funkci Superzamrazování
Chladnička se zapíná častěji a delší dobu.	Spotřebič je otevřen často. Ventilační otvory jsou zakryté.	Neotvírejte spotřebič, pokud to není nezbytné. Odstraňte překážky.

Porucha	Možná příčina	Nápravné opatření
Spotřebič nechladí, zobrazení teploty a světlo jsou rozsvícené.	Je zapnutý předváděcí režim.	Spustíte samotestování spotřebiče (viz kapitola Samotestování spotřebiče). Když program skončí, spotřebič se přepne do běžného provozu.

Samotestování spotřebiče

Váš spotřebič má automatický samotestovací program, který Vám ukáže zdroje poruch, které mohou být odstraněny pouze zákaznickým servisem.

Spuštění samotestování spotřebiče

Obr. 2

1. Vypněte spotřebič tlačítkem 1 Zap./Vyp. a počkejte 5 minut.
2. Zapněte spotřebič tlačítkem 1 Zap./Vyp. a během prvních 10 vteřin podržte tlačítko 4 nastavení teploty 3-5 vteřin, dokud se na teplotním displeji 2 nerozsvítí 2 °C. Samotestovací program se spustí, když se následně rozsvítí zobrazení teploty.

Když po krátkém čase spotřebič zobrazí nastavenou teplotu před samotestováním, je všechno v pořádku. Pokud zobrazení Super 3 bliká 10 vteřin, došlo k poruše. Informujte zákaznický servis.

Ukončení samotestování spotřebiče

Když program skončí, přepne se spotřebič do běžného provozu.

Zákaznický servis

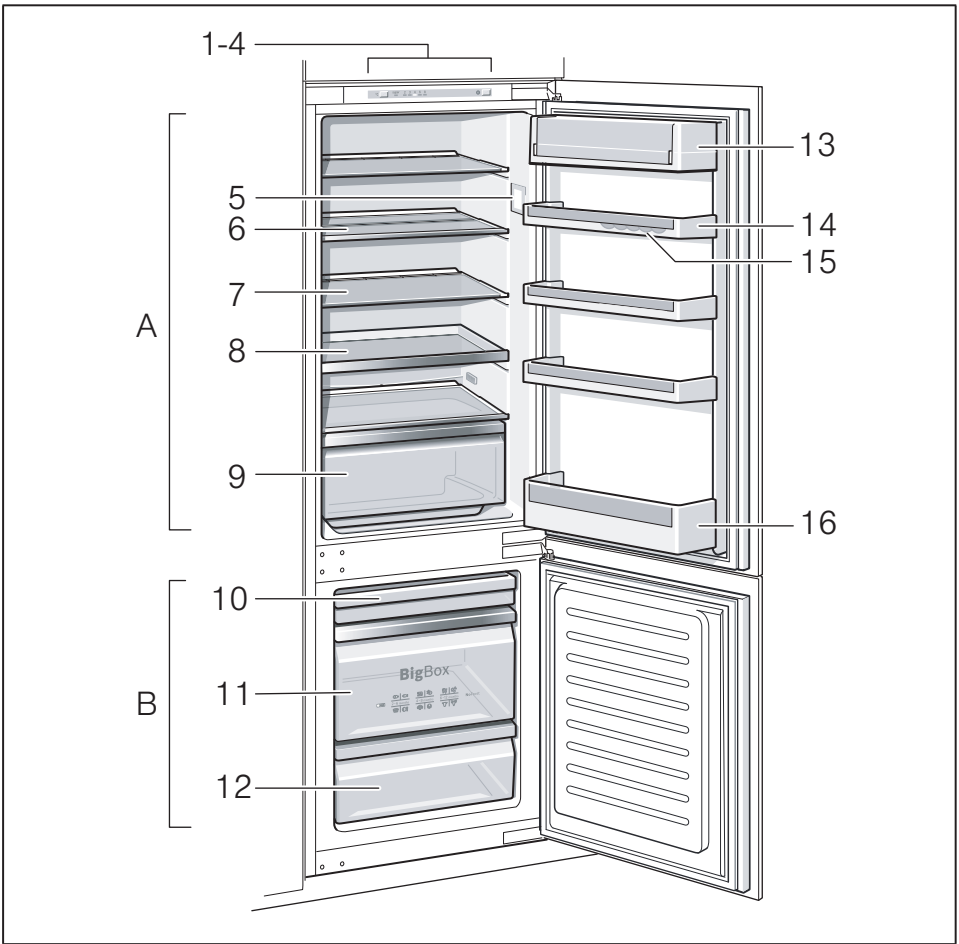
Váš místní zákaznický servis najdete na webových stránkách nebo v seznamu zákaznických center. Při komunikaci se zákaznickým centrem uvádějte vždy číslo výrobku (E-Nr.) a výrobní číslo (FD).

Tyto údaje najdete na typovém štítku obr. 11

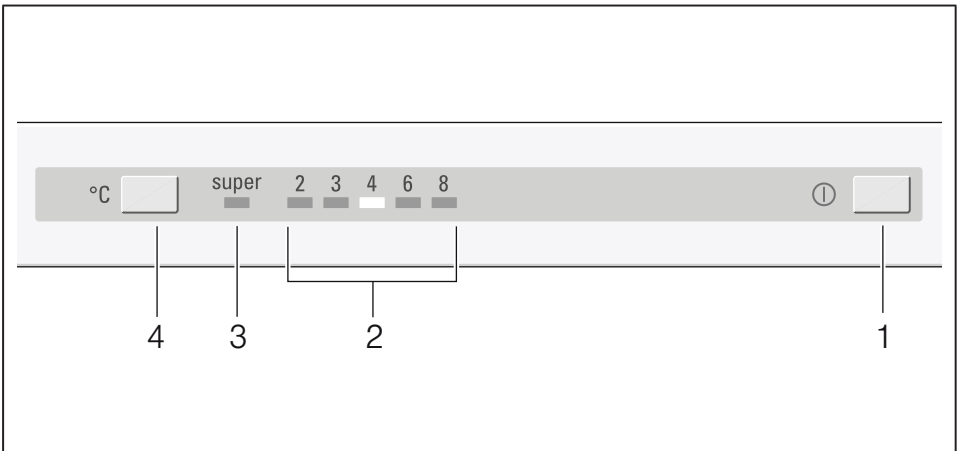
Zabraňte prosím zbytečným výjezdům tím, že uvedete název výrobku a výrobní číslo. Ušetříte tak vyšší náklady.

Objednávka opravy a poradenství při poruchách

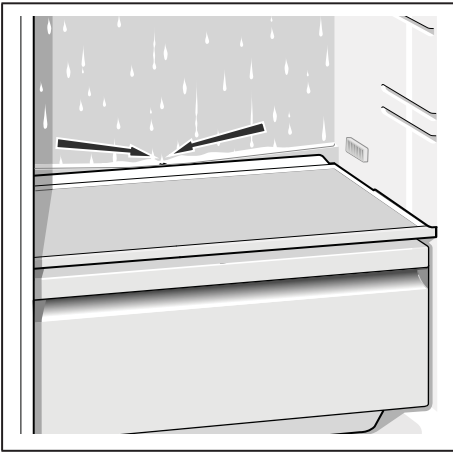
Kontaktní údaje všech zemí najdete v příloženém seznamu zákaznických servisů.



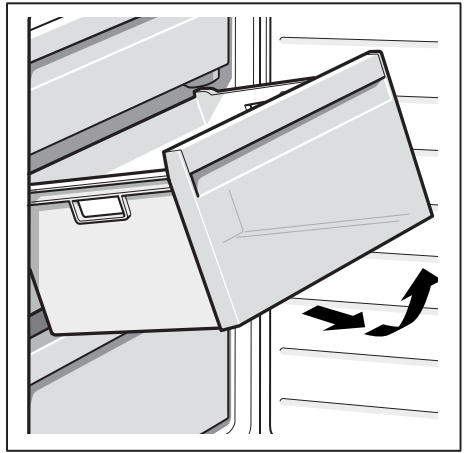
1



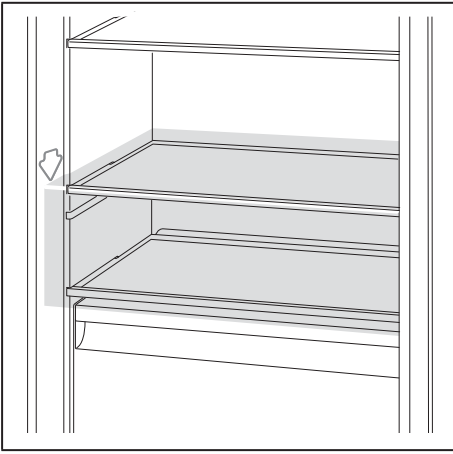
2



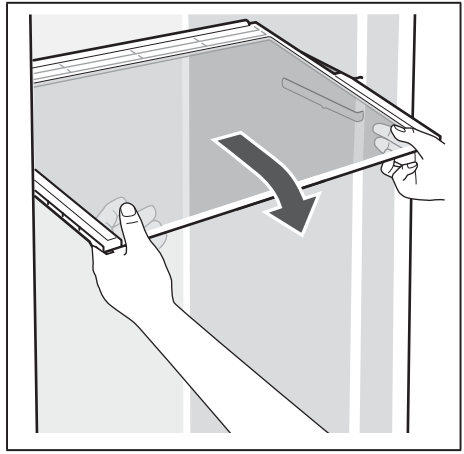
3



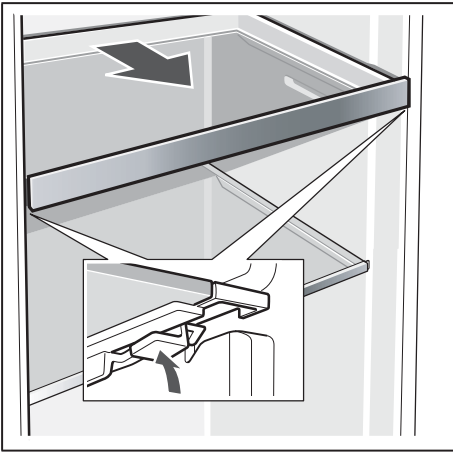
4



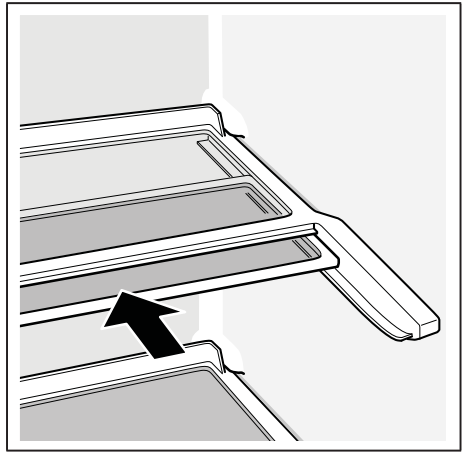
5



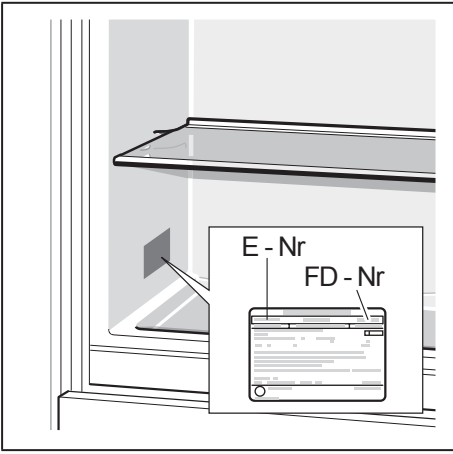
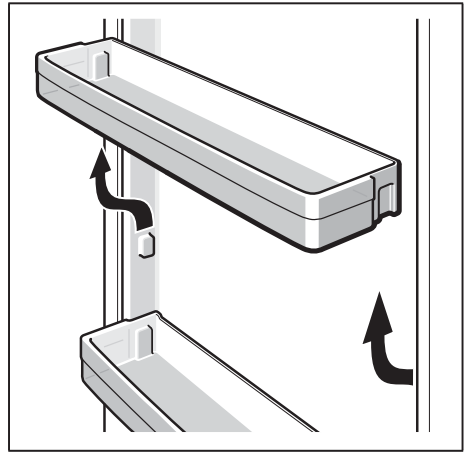
6

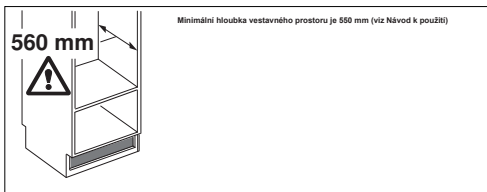
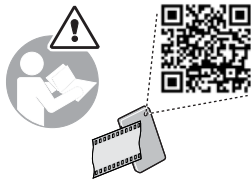


7

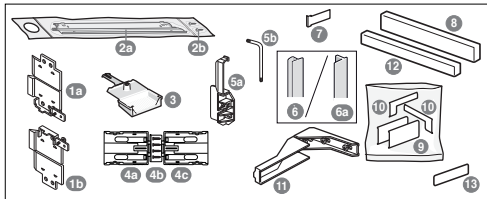
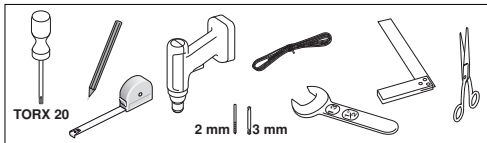
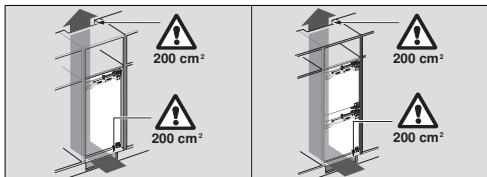


8

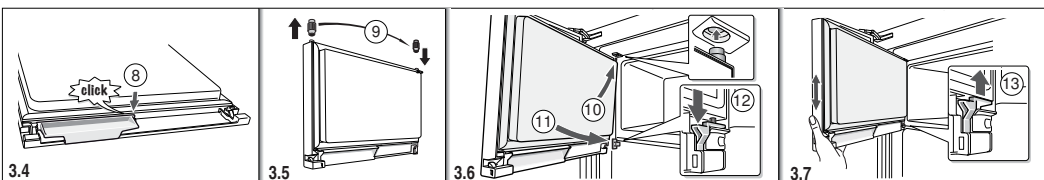
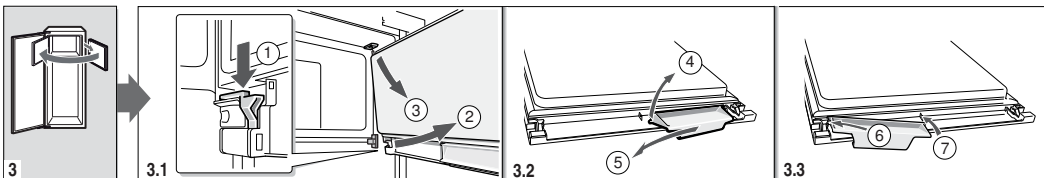
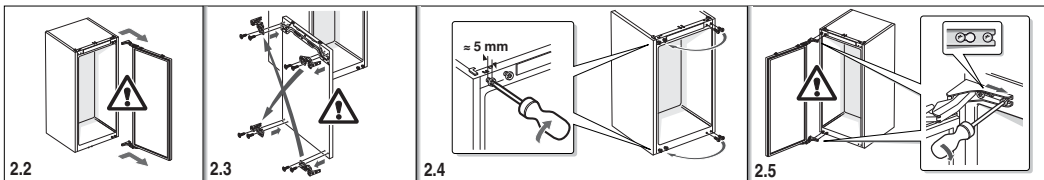
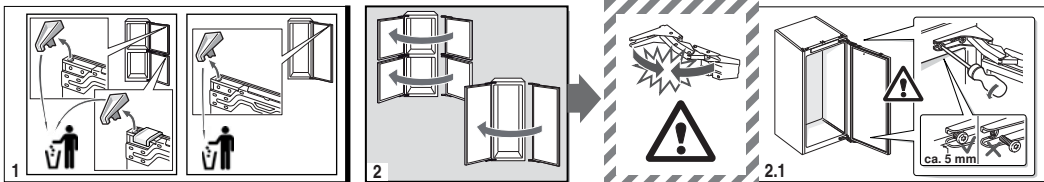


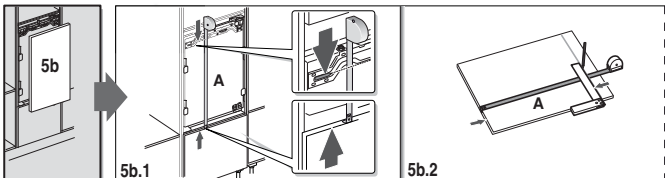
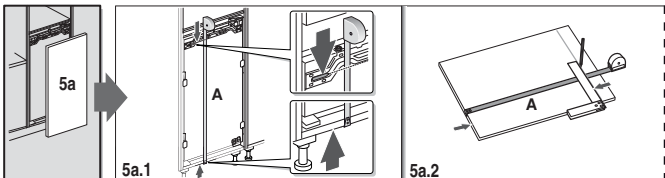
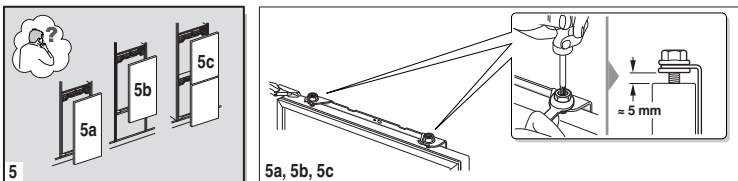
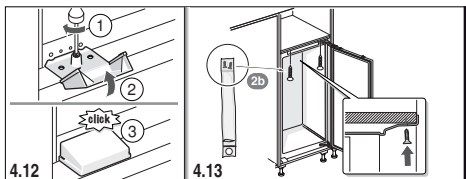
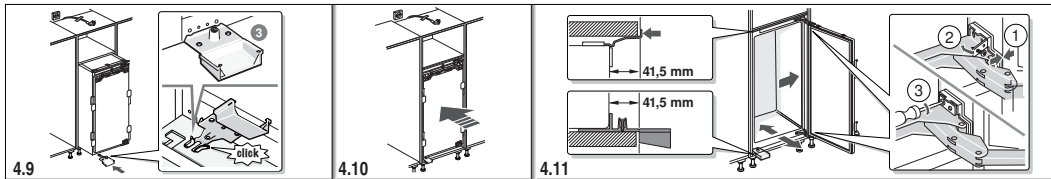
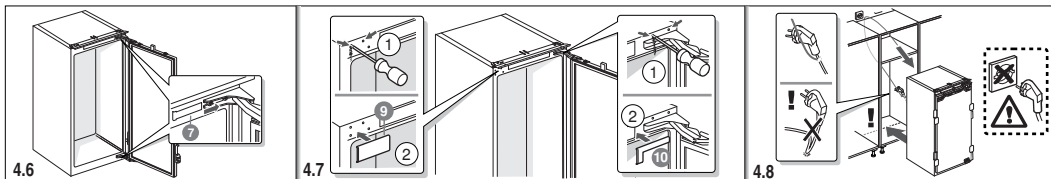
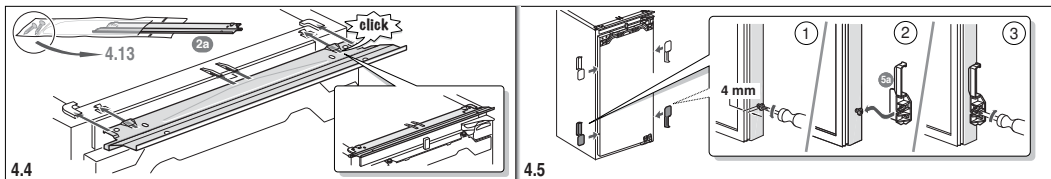
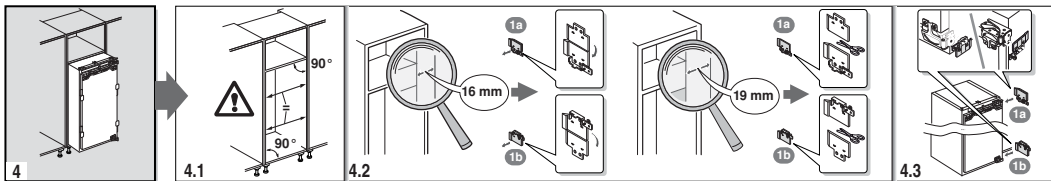


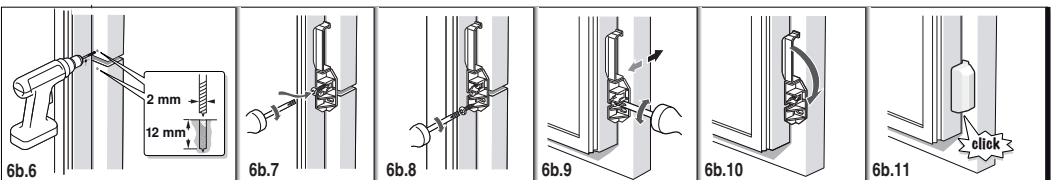
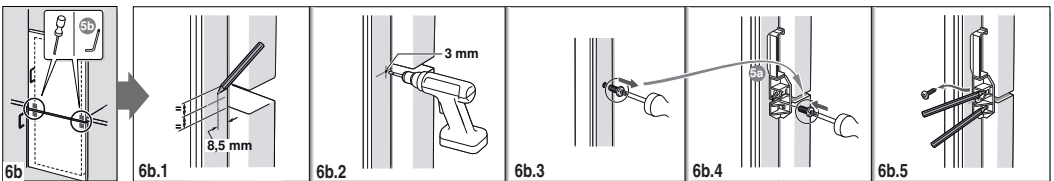
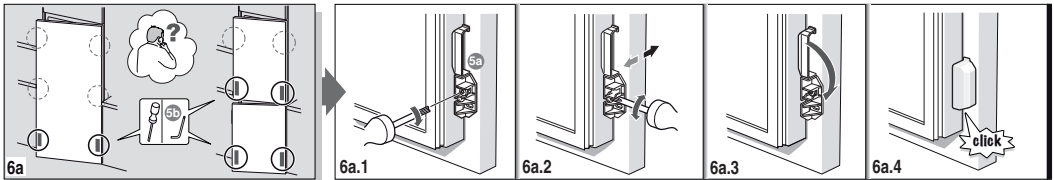
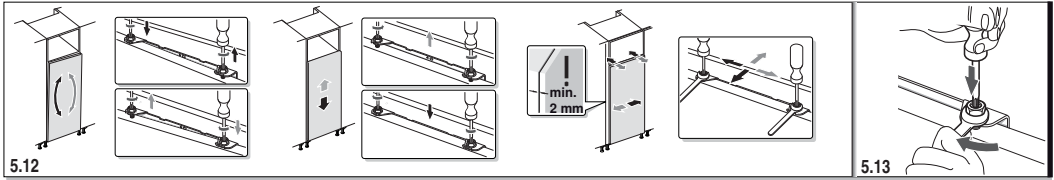
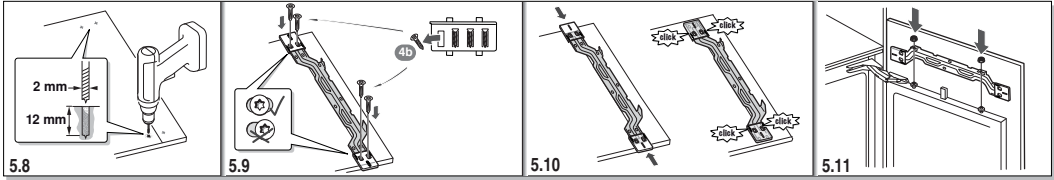
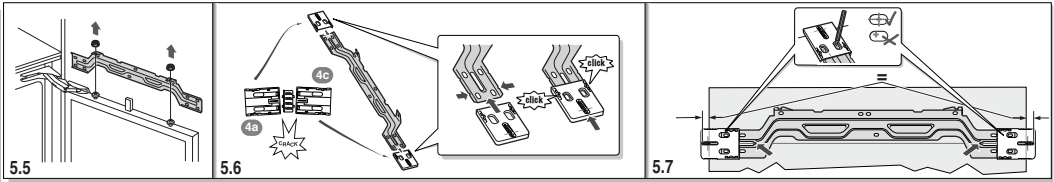
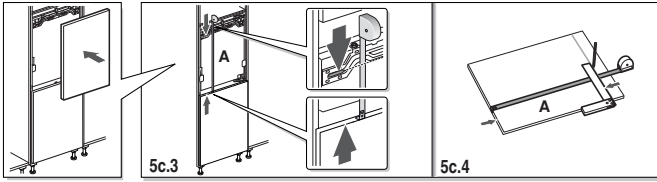
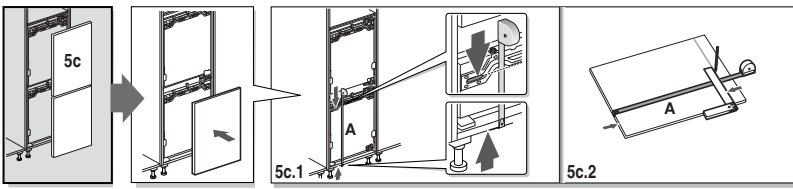
cz Montážní návod
Vestavný spotřebič nosný kloub

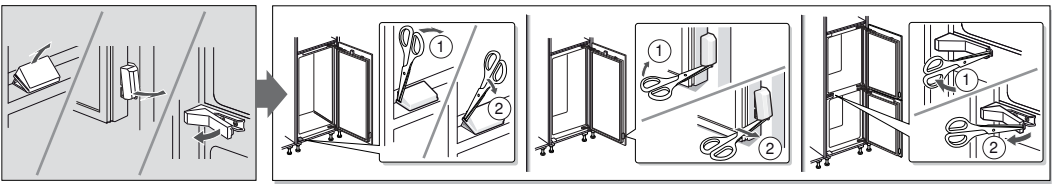
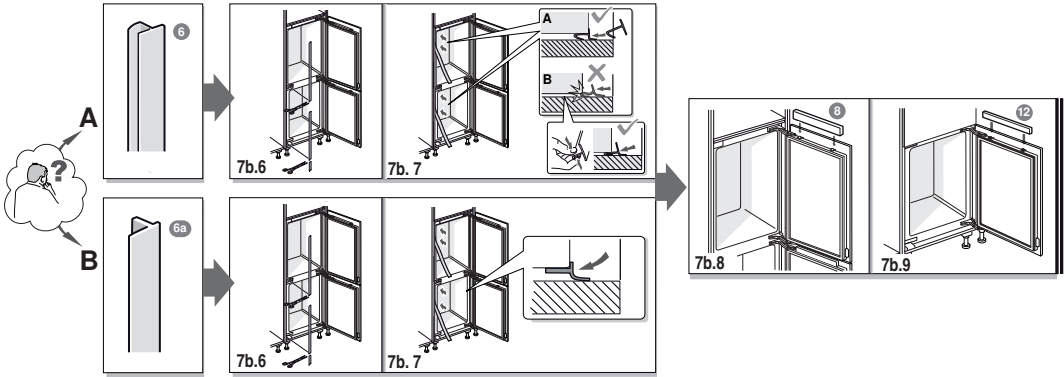
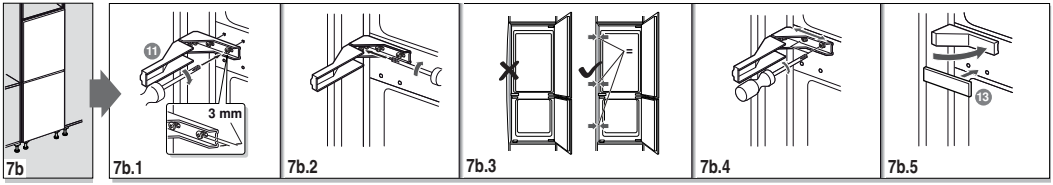
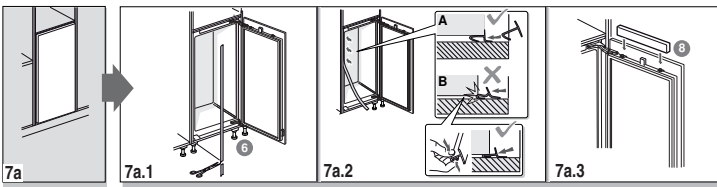


90010374/67 (03/20)









INFORMAČNÍ LIST

BSH domácí spotřebiče, s.r.o., Radlická 350, 158 00 Praha 5

Obchodní značka BSH



Značka	BOSCH
Prodejní označení	KIV86VS30
Typ spotřebiče ³⁾	7
Třída energetické účinnosti (A+++... nízká spotřeba el. energie až D... vysoká spotřeba el. energie)	A++
Spotřeba energie za 365 dní ¹⁾	kWh 231
Hvězdičkové označení mrazícího prostoru	*(***)
Užitný objem celkem:	l 267
z toho objem chladicí části	l 191
z toho objem mrazicí části	l 76
z toho „beznámrazová“ chladicí/mrazicí část	l/l 191/-
Doba skladování při vypnutí	hod. 24
Mrazicí výkon	kg/ 24hod. 3,5
Klimatická třída ²⁾	SN-T
Hlučnost ³⁾	dB (re 1 pW) 38
Vestavný spotřebič určen k montáži/spotřebič je určen ke skladování vína	ano/ne

- 1) Spotřeba energie v kWh / rok založená na výsledcích normalizované zkoušky na dobu 24 hod. Skutečná spotřeba energie závisí od způsobu použití a postavení spotřebiče.
- 2) SN: okolní teploty od + 10 °C do +32 °C
ST: okolní teploty od + 18 °C do +38 °C
N: okolní teplota od + 16 °C do +32 °C
T: okolní teploty od + 18 °C do + 38 °C
- 3) 1 = Chladnička bez prostoru s nízkou teplotou
7 = Chladnička / mraznička s prostory s nízkou teplotou *(***)
8 = Skříňová mraznička
10 = Chladnička s prostory blízko 0°C
- 4) Hlučnost dle Evropské normy EN 60704.

Deklarovaná hodnota emise hluku tohoto spotřebiče je 38 dB (A), což představuje váženou hladinu akustického výkonu Lwa vzhledem k referenčnímu akustickému výkonu 1pW.

Případné technické změny, tiskové chyby a odlišnosti ve vyobrazení jsou vyhrazeny bez upozornění. Aktuální návod najdete na webových stránkách www.bosch-home.com/cz.

Záruční podmínky

společnosti BSH domácí spotřebiče s.r.o.

1. Záruka

Na tento výrobek je v souladu s § 2113 a násl. zákona č. 89/2012 Sb., občanský zákoník, v platném znění, poskytována **záruka za jakost 24 měsíců** (dále jen „záruka“), která běží zpravidla od odevzdání výrobku zákazníkovi. Pokud byla sjednána delší záruka, řídí se tato speciálními pravidly.

Záruka 24 měsíců je poskytována pouze zákazníkovi spotřebiteli a jen na výrobek **k běžnému užívání v domácnosti**. Zákazníkovi podnikateli nebo jiné právnické osobě je poskytnuta 24 měsíční záruka za předpokladu, že se koupě netýká jeho podnikatelské činnosti (např. prádelna, ubytovací služby, restaurační zařízení apod.), způsob užívání je obdobný užívání v domácnosti a výrobek není prokazatelně přetěžován (kumulativně); v ostatních případech je poskytována záruka v délce 6 měsíců. Společnost BSH domácí spotřebiče s.r.o. si vyhrazuje právo omezit plnění záruky nad rámec 6 měsíců v případě, že bude zjevné, že spotřebič není provozován v souladu s výše uvedenými podmínkami.

2. Pořizovací doklad a záruční list

Základním průkazem práv zákazníka je **pořizovací doklad** (paragon, faktura, leasingová smlouva apod.). Pokud byl při prodeji vydán **záruční list**, je tento součástí výrobku s výrobním číslem uvedeným na přední straně tohoto záručního listu. Nedílnou součástí záručního listu je pořizovací doklad. Zákazník si ve vlastním zájmu pořizovací doklad i záruční list pečlivě uschová.

Bezplatný záruční servis je možno poskytnout jen v případě předložení pořizovacího dokladu nebo v případě prodloužené záruky i vyplněného záručního listu a vystaveného certifikátu, pokud byl vydán. Záruční list vyplňuje prodejce a je v zájmu zákazníka zkontrolovat správnost a úplnost uvedených údajů. Záruční list je platný pouze v originálu, na kopie nebude brán zřetel.

3. Uplatnění záruky

Zákazník má v rámci poskytnuté záruky právo na bezplatné, včasné a řádné odstranění reklamované vady výrobku, a to opravou, popřípadě – není-li to vzhledem k povaze (tzn. příčině i projevu) vady neúměrné – právo na výměnu výrobku nebo jeho vadné součásti. Za zákonem stanovených podmínek může být poskytnuta sleva na výrobku anebo může být výrobek vrácen.

Záruční oprava se vztahuje výhradně na vady, které vzniknou průkazně v době platné záruky. Takto vzniklé vady je oprávněn odstranit pouze **autorizovaný servis**. Uplatnit záruku může zákazník u autorizovaného servisu nebo v prodejně, kde byl výrobek zakoupen, a to bez zbytečného odkladu, nejpozději však do konce záruční doby. Zvolí-li zákazník jiný, než nejbližší autorizovaný servis, bude na něm, aby nesl v souvislosti s tím zvýšené náklady.

Autorizovaný servis posoudí oprávněnost reklamace a podle povahy vady výrobku rozhodne o způsobu řešení reklamace.

Seznam autorizovaných servisů je k dispozici na www.bosch-home.com/cz.

Doba, po kterou zákazník nemůže výrobek z důvodu vady používat, se do záruční doby nepočítá. O tuto dobu se záruční doba prodlužuje. Při výměně se **běh záruční doby** neobnovuje. Při opravě nedochází k běhu nové záruční doby týkající se opravené součásti či součástky.

Po provedení záruční opravy je autorizovaný servis povinen vydat zákazníkovi čitelnou kopii opravního listu. **Opravní list** slouží k prokazování práv zákazníka, proto je ve vlastním zájmu zákazníka před podpisem opravního listu zkontrolovat jeho obsah a kopii opravního listu pečlivě uschovat.

Zákazník je povinen poskytnout autorizovanému servisu **součinnost** k ověření existence reklamované vady a k jejímu odstranění (včetně odpovídajícího potřebného vyzkoušení nebo demontáže výrobku).

Při uplatnění reklamace předá zákazník **výrobek čistý** v souladu s hygienickými předpisy nebo obecnými hygienickými zásadami včetně všech jeho součástí a příslušenství, umožňujících takové ověření a odstranění vady. V případě, že výrobek nedodá kompletní a je-li kompletnost výrobku nezbytná k zjištění existence reklamované vady a/nebo k jejímu odstranění, běh lhůty k vyřízení reklamace začíná až dodáním chybějících součástí.

4. Neoprávněnost reklamace

Reklamacie není oprávněná v případech, vznikla-li závada nebo poškození:

- a) prokazatelně nesprávným užíváním výrobku (např. v rozporu s návodem, s pokyny uvedenými na obalu výrobku či v záručním listě, užíváním v rozporu s obecně známými pravidly užívání předmětného výrobku, provozem při nesprávném napájecím napětí, připojování na nedovolené zdroje proudu, užíváním zboží v nevhodných podmínkách – vlhko, prašnost, extrémní tvrdost vody apod.) anebo jiným nesprávným jednáním uživatele (např. neodbornou instalací či zapojením);
- b) prokazatelně nedovolenými zásahy do přístroje (konstrukční nebo jiná úprava, neodborná montáž), živelnou katastrofou nebo mechanickým poškozením výrobku;
- c) nese-li předložený záruční list zjevné známky provedených změn údajů nebo je-li na výrobku odlišné výrobní číslo od toho, jež je uvedeno v záručním listě;
- d) u estetických komponentů, nezajišťujících funkčnost výrobku z důvodu:
 - transportního poškození nebo přemístování (poškrábání, promáčknutí, praskliny, rozbitá skla a police apod.)
 - nefunkčních estetických komponentů jako jsou madla, skla, ovládací spínače apod., které jsou důsledkem běžného opotřebení
 - změny barvy plastových komponentů (jedná se o běžný fyzikálně chemický jev po čase používání)
 - vady spotřebních materiálů, u kterých je doba životnosti daná charakterem součástky (žárovky, vodní filtry, vzduchové, prachové filtry, uhlíkové filtry všeho druhu, akumulátory, baterie, apod.)
 - vady příslušenství a volitelné výbavy, způsobené nevhodnou manipulací nebo nepřiměřeným zacházením

Ze záručních oprav jsou vyloučeny případy běžné údržby nebo čištění, instalace, programování, kontroly parametrů výrobku.

5. Náhradní díly

Záruka na samostatně prodané náhradní díly výrobku je poskytována v délce 6 měsíců, a to za předpokladu jeho odborné instalace.

6. Pozáruční servis

V případě placené pozáruční opravy provedené autorizovaným servisem se poskytuje záruka v délce 24 měsíců.

7. Rozšířená záruka nad rámec zákona

U spotřebičů (pračky, myčky) sériově vybavených systémem **Aqua-Stop** (patent BSH) je výrobcem poskytnuta záruka na škody způsobené chybou tohoto systému. Na tyto škody je zákazníkovi spotřebiteli poskytnuta náhrada, a to po celou dobu životnosti spotřebiče. Vyloučena je náhrada škody v případě, kdy nebyl spotřebič zapojen do elektrického obvodu pod proudem.

8. Upozornění pro prodejce

Prodejce je povinen vyplnit správně a úplně záruční list v den prodeje výrobku. Při případné předprodejní reklamaci je třeba předložit řádně vyplněný reklamační protokol a pořizovací doklad (fakturu).

9. Ochrana osobních údajů

Osobní údaje zákazníka kupujícího budou použity výhradně k účelům pro zpracování objednávek a k případnému vyřízení záruky v souladu se zák. č. 101/2000 Sb., o ochraně osobních údajů.

10. Prohlášení o hygienické nezávadnosti výrobků

Všechny výrobky distribuované společností BSH domácí spotřebiče s.r.o. a přicházející do styku s potravinami splňují požadavky o hygienické nezávadnosti dle zákona č.258/2000 Sb., vyhlášky 38/2001 Sb. Toto prohlášení se vztahuje na všechny výrobky přicházející do styku s potravinami uvedené v aktuálním ceníku společnosti BSH domácí spotřebiče s.r.o.

Ujištění dovozce o vydání prohlášení o shodě

Vážený zákazníku,
dle § 13, odst.5 zákona č.22/1997 Sb. Vás ujišťujeme, že na všechny výrobky distribuované společností BSH domácí spotřebiče s.r.o. našim obchodním partnerům bylo vydáno prohlášení o shodě ve smyslu zákona č. 22/1997 Sb a nařízení vlády č. 17/2003 Sb., 616/2006 Sb. a 22/2003 Sb. a příslušných nařízení vlády. Toto ujištění dovozce o vydání prohlášení o shodě se vztahuje na všechny výrobky včetně plynových spotřebičů, které jsou obsaženy v aktuálním ceníku firmy BSH domácí spotřebiče s.r.o.

B/S/H/

Kontakt na servis domácích spotřebičů BOSCH

BSH domácí spotřebiče s.r.o.
Radlická 350
158 00 Praha 5

Příjem oprav
Tel.: +420 251 095 546
Email: **opravy@bshg.com**

Objednávky příslušenství a náhradních dílů
Tel.: +420 251 095 556
Email: **dily@bshg.com**

Zákaznické poradenství
Tel.: +420 251 095 555
Email: **bosch.spotrebice@bshg.com**

Aktuální informace o servisu naleznete na internetových stránkách **www.bosch-home.com/cz**.
Zde máte možnost sjednat opravu pomocí online formuláře.



Vstavaná kombinácia chladnička/mraznička
KIV86VS30



BOSCH

sk Návod na použitie

sk Obsah

Bezpečnostné a výstražné pokyny	5	Zamrazovanie čerstvých potravín	14
Pokyny pre likvidáciu	8	Funkcia Superzamrazovanie	15
Rozsah dodávky	8	Rozmrazovanie zmrazených potravín ...	15
Teplota miestnosti, vetranie a hĺbka vnútorného priestoru	9	Vybavenie interiéru	16
Miesto inštalácie	9	Indikačná nálepka "OK"	16
Pripojenie spotrebiča	9	Vypnutie a odstavenie spotrebiča	17
Zoznámenie sa so spotrebičom	10	Odmrazovanie	17
Zapnutie spotrebiča	11	Čistenie spotrebiča	18
Nastavenie teploty	11	Zápachy	18
Úžitkový objem	12	Osvetlenie (LED diódy)	19
Chladiaci priestor	12	Tipy pre úsporu energie	19
Mraziaci priestor	13	Prevádzkové zvuky	19
Max. mraziaca kapacita	13	Odstraňovanie drobných porúch svojpomocne	20
Zamrazovanie a skladovanie potravín	13	Samotestovanie spotrebiča	21
		Zákaznícky servis	21

Deklarovaná hodnota emisie hluku tohto spotrebiča je 38 dB (A), čo predstavuje hladinu A akustického výkonu vzhľadom na referenčný akustický výkon 1pW.

Prípadné technické zmeny, tlačové chyby a odlišnosti vo vyobrazení sú vyhradené bez upozornenia. Aktuálny návod nájdete na webových stránkach www.bosch-home.com/sk.

Bezpečnostné a výstražné pokyny

Predtým, ako uvediete spotrebič do prevádzky

Prečítajte si pozorne návod na použitie a montážny návod! Tieto návody obsahujú dôležité informácie pre inštaláciu, použitie a údržbu spotrebiča. Výrobca neposkytuje záruku, ak porušíte upozornenie a varovania v tomto návode.

Všetky podklady uschovajte pre neskoršie použitie alebo pre ďalšieho majiteľa.

Technická bezpečnosť

Spotrebič obsahuje malé množstvo ekologicky neškodnej, ale horľavej chladiacej kvapaliny R600a. Dbajte na to, aby rúrky chladiaceho okruhu neboli pri preprave alebo montáži poškodené. Unikajúca chladiaca kvapalina môže viesť k poraneniu očí alebo sa môže vznietiť.

Pri poškodení

- Otvorený oheň alebo zápalné zdroje musia byť v dostatočnej vzdialenosti od spotrebiča,
- spotrebič niekoľko minút dobre vetrajte,
- vypnite spotrebič a vyťahnite sieťovú zástrčku,
- informujte zákaznícky servis.

Čím viac je chladiacej kvapaliny v spotrebiči, tým väčšia musí byť miestnosť, v ktorej je spotrebič umiestnený. V príliš malých miestnostiach môže pri netesnení vzniknúť horľavá zmes plynu a vzduchu. Na 8 g chladiacej kvapaliny musí byť miestnosť veľká minimálne 1 m³.

Množstvo chladiacej kvapaliny vášho spotrebiča je uvedené na typovom štítku vo vnútri spotrebiča. Ak je sieťový kábel tohto spotrebiča poškodený, musí byť vymenený výrobcom, zákazníckym servisom alebo podobne kvalifikovanou osobou. Neodborné inštalácie a opravy môžu závažne ohroziť používateľa. Opravy môžu vykonávať iba výrobca, zákaznícky servis alebo podobne kvalifikovaná osoba.

Môžu sa používať iba originálne diely výrobcu. Iba u týchto dielov výrobca zabezpečuje, že spĺňajú bezpečnostné požiadavky.

Predĺženie sieťového prírodného vedenia môže byť zakúpené iba cez zákaznícky servis.

Dôležité informácie pri použití spotrebiča

- Vo vnútri spotrebiča nikdy nepoužívajte elektrické spotrebiče (napr. ohrievače, elektrické výrobníky ľadu atď.). Nebezpečenstvo výbuchu!
- Spotrebič nikdy neodmrazujte alebo nečistíte parným čističom! Para sa môže dostať na elektrické súčasti a vyvolať skrat. Nebezpečenstvo úrazu elektrickým prúdom!
- Na odstránenie námrazy alebo vrstiev ľadu nepoužívajte žiadne špicaté predmety alebo predmety s ostrými hranami. Mohli by ste poškodiť prírodné vedenie chladiacej kvapaliny. Unikajúca chladiaca kvapalina môže viesť k poraneniu očí alebo sa môže vznietiť.
- V spotrebiči neuchovávajte žiadne výrobky obsahujúce horľavé plyny (napr. spreje) ani výbušné látky. Nebezpečenstvo výbuchu!
- Nepoužívajte podstavce, zásuvky, dvere atď. ako stúpadlo alebo pre podopretie.
- Pri odmravovaní a čistení vytiahnite zástrčku alebo vypnite poistky. Zatiahnite za sieťovú zástrčku, nie za pripájací kábel.
- Uchovávajte vysokopercentný alkohol iba dobre uzatvorený a vo vzpriamenej polohe. Neznečistite umelohmotné diely a tesnenie olejom alebo tukom. Inak sa stanú porézne.
- Otvory pre prívod a odvod vzduchu spotrebiča nikdy nezakrývajte ani nezapchávajte!
- **Nevystavujte deti a ohrozené osoby nebezpečenstvu:** Ohrozené sú deti, osoby s obmedzenými fyzickými, psychickými alebo senzorickými schopnosťami alebo nedostatočnými znalosťami o bezpečnom používaní tohto spotrebiča.

Zabezpečte, aby deti a ohrozené osoby pochopili tieto nebezpečenstvá. Osoba zodpovedná za bezpečnosť musí na deti a ohrozené osoby, ktoré spotrebič používajú, dozerať a poučiť ich.

Spotrebič môžu používať iba deti staršie ako 8 rokov.

Dozerajte na deti, ktoré čistia spotrebič a vykonávajú jeho údržbu.

Nikdy nenechávajte deti, aby si so spotrebičom hrali.

- V mraziacom priestore neuchovávajúte žiadne nápoje vo fľašiach alebo v plechovkách (najmä nápoje s obsahom oxidu uhličitého). Fľaše a plechovky môžu prasknúť!
- Nikdy nedávajte zmrazené potraviny okamžite po vytiahnutí z mraziaceho priestoru do úst. Nebezpečenstvo popálenia chladom!
- Zabráňte dlhšiemu kontaktu rúk so zmrazenými potravinami, ľadom alebo s potrubím odparovača. Nebezpečenstvo popálenia chladom!

Deti v domácnosti

- Neprenechávajte obal a jeho časti deťom. Hrozí nebezpečenstvo udusenía skladanými kartónmi a fóliami!
- Nikdy nenechávajte deti, aby si so spotrebičom hrali!
- U spotrebičov s dverovým zámkom: Uschovajte kľúč mimo dosah detí!

Všeobecné ustanovenia

Spotrebič je vhodný

- pre chladenie a zamrazovanie potravín,
- pre prípravu ľadu.

Tento spotrebič je určený pre použitie v domácnosti a pre domáce prostredie. Spotrebič je odrušený podľa smernice EÚ 2004/ 108/EC. Chladiaci okruh je preskúšaný na tesnosť. Tento spotrebič je v súlade s platnými bezpečnostnými požiadavkami pre elektrické spotrebiče (EN 60335-2-24).

Pokyny pre likvidáciu

Likvidácia obalu

Obal chráni váš spotrebič pred poškodením pri preprave. Všetky použité materiály sú ekologicky neškodné a recyklovateľné. Pomôžte nám prosím tým, že obaly ekologicky zlikvidujete.

O aktuálnych možnostiach likvidácie sa prosím informujte u Vášho odborného predajcu alebo na obecnom úrade.

Likvidácia starého spotrebiča

Staré spotrebiče nie sú žiadny bezcenný odpad! Ekologickou likvidáciou starých spotrebičov je možné opäť získať cenné suroviny.



Tento spotrebič je označený v súlade s európskou smernicou 2012/19/EU, ktorá sa týka použitých elektrických a elektronických zariadení (waste electrical and electronic equipment - WEEE). Táto smernica stanovuje rámec pre spätný odber a recykláciu použitých spotrebičov platný v celej EU.

Výstraha

U vyslúžených spotrebičov:

1. Vytiahnite sieťovú zástrčku.
2. Odrežte sieťový kábel a odstráňte ho spoločne so sieťovou zástrčkou.
3. Zásuvky a nádoby nevyťahujte: zabránite tak deťom vliezť do chladničky!
4. Nedovoľte deťom si hrať so spotrebičom akonáhle mu uplynula jeho životnosť. Nebezpečenstvo udusení!

Chladničky obsahujú chladiacu kvapalinu a plyny v izolácii. Tie musia byť odborne zlikvidované. Zabezpečte, aby rúrky obehu chladiacej kvapaliny neboli poškodené až do ich odborného zlikvidovania.

Rozsah dodávky

Po vybalení prekontrolujte všetky diely, či pri preprave nedošlo k ich poškodeniu.

V prípade reklamácie kontaktujte predajcu, u ktorého ste spotrebič zakúpili, alebo sa obráťte na náš zákaznícky servis.

Dodaný spotrebič sa skladá z nasledujúcich dielov:

- Vstavaný spotrebič
- Vnútorne vybavenie (v závislosti od modelu)
- Vrecko s montážnymi materiálmi
- Prevádzkové pokyny
- Návod na použitie
- Zoznam zákazníckych servisov
- Záručný list
- Informácie o energetickej spotrebe a hlučnosti

Teplota miestnosti, vetranie a hĺbka vnútorného priestoru

Okolitá teplota

Spotrebič je vhodný pre určitú klimatickú triedu. V závislosti od klimatickej triedy môžete spotrebič prevádzkovať pri nasledujúcich izbových teplotách.

Klimatická trieda je uvedená na typovom štítku. Obr **11**.

Klimatická trieda	Prípustná izbová teplota
SN	+10 °C až 32 °C
N	+16 °C až 32 °C
ST	+16 °C až 38 °C
T	+16 °C až 43 °C

Poznámka

Spotrebič je plne funkčný v rámci vymedzených teplôt uvedenej klimatickej triedy. Ak bude spotrebič triedy SN prevádzkovaný pri chladnejšej izbovej teplote, je možné vylúčiť poškodenie spotrebiča až do teploty +5 °C.

Ventilácia

Vzduch na zadnej strane spotrebiča sa ohrieva. Ohriaty vzduch musí nerušene vychádzať. V opačnom prípade musí chladnička viacej chladiť. To zvyšuje spotrebu energie. Preto nikdy nezakrývajte ani nezastavujte vetracie alebo odvetrávacie otvory!

Hĺbka vnútorného priestoru

Pre spotrebič je odporúčaná hĺbka vnútorného priestoru 560 mm. Ak je hĺbka vnútorného priestoru menšia - minimálne 550 mm - spotreba energie sa ľahko zvýši.

Miesto inštalácie

Spotrebič postavte v suchej, vetranej miestnosti. Miesto inštalácie by nemalo byť vystavené priamemu slnečnému žiareniu ani sa nachádzať v blízkosti tepelných zdrojov, napr. sporáka, vyhrievacieho telesa atď. V prípade, že je inštalácia v blízkosti tepelného zdroja nevyhnutná, použite vhodnú izolačnú dosku alebo dodržujte nasledujúcu minimálnu vzdialenosť od tepelných zdrojov:

- 3 cm od elektrického alebo plynového sporáka
- 30 cm od olejových pecí alebo pecí na uhlie.

Pripojenie spotrebiča

Po inštalácii spotrebiča počkajte aspoň 1 hodinu pred tým, ako uvediete spotrebič do prevádzky. Behom prepravy môže dôjsť k tomu, že sa olej obsiahnutý v kompresore dostane do chladiaceho systému. Pred prvým uvedením do prevádzky vyčistite vnútorný priestor spotrebiča (viď kapitola "Čistenie spotrebiča").

Pripojenie elektrického prúdu

Sieťová zástrčka sa musí nachádzať v blízkosti spotrebiča a musí byť tiež po inštalácii spotrebiča voľne prístupná. Spotrebič vyhovuje ochrannej triede I. Pripojte spotrebič do predpisovo nainštalovanej zásuvky na striedavý prúd 220 240 V/50 Hz pomocou ochranného vodiča. Sieťová zástrčka musí byť istená poistkou 10 až 16 A. U spotrebičov, ktoré budú prevádzkované v neeurópskych krajinách, prekontrolujte, či uvedené napätie a druh prúdu súhlasí s hodnotami vašej elektrickej siete. Tieto údaje nájdete na typovom štítku.

Obr. **f1**.

Upozornenie

Spotrebič nikdy nepripájajte do zásuvky s režimom šetrenie energie. Naše spotrebiče môžete používať s meničmi synchronizovaného sieťového napätia a sínusovými meničmi napätia. Meniče synchronizované so sieťou sa používajú vo fotovoltaických zariadeniach, ktoré sa pripájajú priamo na verejnú elektrickú sieť. Pri riešení ostrovných systémov (napr. na lodiach alebo horských chatách), ktoré nemajú žiadne priame pripojenie na verejnú elektrickú sieť, sa musia použiť sínusové meniče napätia.

Zoznámenie sa so spotrebičom

Obrázky nájdete na ilustrovanej poslednej časti návodu. Tieto prevádzkové pokyny sa týkajú niekoľkých modelov.

Vlastnosti modelov sa môžu líšiť. Schémy sa môžu líšiť.

Obr. **1**

* Nie je u všetkých modelov.

A	Chladiaci priestor
B	Mraziaci priestor
1-4	Ovládacie prvky
5	Osvetlenie
6*	Vario police
7	Sklenená polica v chladničke
8*	Rozšíriteľná sklenená polica
9	Box na zeleninu
10*	Tácka na bobule
11	Kalendár skladovateľnosti zmrazených potravín
12	Mraziaci priestor
13*	Priehradka na maslo a syr
14	Odkladacia plocha na dverách
15*	Zásobník na vajčka
16	Polica na veľké fľaše

Ovládacie prvky

Obr. 2

- 1 **Tlačidlo Zap./Vyp.**
Slúži pre zapnutie a vypnutie spotrebiča.
- 2 **Ukazovateľ teploty**
Čísla zodpovedajú nastaveniu chladiaceho priestoru v °C.
- 3 **Ukazovateľ superchladenia**
Rozsvieti sa vtedy, keď je funkcia superchladenia zapnutá.
- 4 **Tlačidlo nastavenia teploty**
Toto tlačidlo stlačte pre nastavenie teploty.

Zapnutie spotrebiča

Obr. 2

Zapnite spotrebič tlačidlom Zap./Vyp. 1. Ukazovateľ teploty 2 ukazuje nastavenú teplotu.

Spotrebič začne chlaďiť. Keď sú dvierka otvorené, svetlo je rozsvietené. Odporúčané nastavenie z výroby je +4 °C v chladiacom priestore.

Neskladujte netrvanlivé potraviny vo vyššej teplote ako +4 °C.

Prevádzkové tipy

- Po zapnutí spotrebiča môže trvať niekoľko hodín, než je dosiahnuté nastavená teplota. Predtým do spotrebiča nedávajte žiadne potraviny.
- Keď chladnička beží, môžu sa na zadnej stene chladničky vytvárať kvapky vody alebo námraza. Je to z funkčných dôvodov. Zoškrabanie vrstvy námrazy alebo utretie kvapiek vody nie je nutné. Zadná stena sa odmrazuje automaticky.
Skondenzovaná voda sa zachytáva v odtokovom žliabku a je odvádzaná k chladiacej jednotke, kde sa vyparí.
Obr. 3

Nastavenie teploty

Obr. 2

Chladiaci priestor

Teplota môže byť nastavená v rozmedzí od +2 °C do +8 °C.

Držte stlačené tlačidlo 4 pre nastavenie teploty toľkokrát, až sa nastaví požadovaná teplota chladiaceho priestoru. Naposledy nastavená teplota sa uloží. Nastavená teplota sa zobrazí na ukazovateli teploty 2.

Mraziaci priestor

Teplota v mraziacom priestore závisí od teploty v chladiacom priestore.

Nižšie teploty v chladiacom priestore majú za následok tiež nižšie teploty v mraziacom priestore.

Úžitkový objem

Informácie o úžitkovom objeme nájdete vo vnútri vášho spotrebiča na typovom štítku. Obr. 11

Maximálne využitie mraziacej kapacity

Maximálne množstvo potravín môžete uložiť v mrazičke, keď vyťahujete všetky časti vybavenia. Potraviny môžete naskladať priamo na priehradky a dno mraziaceho priestoru.

Vytiahnutie jednotlivých častí vybavenia

Nádobu na mrazené potraviny vyťahujte dopredu, vpredu nadvihnite a vytiahnite. Obr. 4

Chladiaci priestor

Chladiaci priestor je ideálne miesto pre uskladnenie mäsa, údenín, rýb, mliečnych výrobkov, vajec, hotových pokrmov a cukrárenských výrobkov.

Pri kupovaní potravín si všimajte:

Pre dlhú dobu uskladnenia vašich potravín je dôležitá "čerstvosť pri zakúpení". V zásade platí: čím čerstvejšie potraviny skladujete vo vašom spotrebiči, tým dlhšie zostanú čerstvé. Preto pri kúpe potravín venujte pozornosť ich stupňu čerstvosti.

V prípade hotových výrobkov a tovaru vo fľašiach dodržujte dátum spotreby alebo trvanlivosti uvedenej výrobcom.

Uchovávanie potravín

- Skladujte čerstvé, nepokazené potraviny. Kvalita a čerstvosť Vám dlhšie vydrží.
- V prípade hotových jedál a výrobkov vo fľašiach dodržujte dátum spotreby, ktoré uvádza výrobca na obale.
- Aby sa zachovala vôňa a čerstvosť, pred uložením do spotrebiča, potraviny zabaľte alebo prikryte. Zabráňte tým prenosu vône a zafarbeniu umelohmotných dielov v chladničke.
- Teplé potraviny a nápoje nechajte pred ich vložením do spotrebiča vychladnúť.

Box na zeleninu

Obr. 11/9

Vysoká vlhkosť udržuje listovú zeleninu dlhšie čerstvú. Zelenina a ovocie by mali byť uchovávané pri trochu nižšej vlhkosti vzduchu. Vlhosť vzduchu v boxe na zeleninu závisí od množstva uskladnených potravín.

Poznámka

Ak je vlhkosť vzduchu príliš vysoká, môžu sa vytvárať kvapky a spôsobiť hnilobu.

Chladiace zóny v chladiacom priestore

Vplyvom cirkulácie vzduchu v chladiacom priestore vzniknú zóny rozdielneho chladu:

- Najchladnejšia zóna je medzi šípkou, ktorá je vyrazená na boku spotrebiča a pod ňou umiestnenou sklenenou odkladacou plochou. Obr. 5

Upozornenie

Chúlostivé potraviny (napr. ryby, údeniny a mäso) ukladajte do najchladnejšej zóny.

- Najteplejšia zóna je na dverách úplne hore.

Upozornenie

V najteplejšej zóne ukladajte napr. sýry a maslo. Pri servírovaní si syr zachová arómu a maslo bude roztierateľné.

Mraziaci priestor

Používanie mraziaceho priestoru

- Pre uskladnenie hlboko zamrazených potravín.
- Pre výrobu kociek ľadu.
- Pre zamrazovanie potravín.

Poznámka

Dbajte na to, aby boli dvierka mraziaceho priestoru vždy dobre zatvorené.

V prípade, že sú dvierka otvorené, mrazené potraviny sa rozmrazujú. Mraziaci priestor sa pokryje silnou vrstvou ľadu. Okrem toho dochádza k plytvaniu energiou v dôsledku príliš veľkej spotreby prúdu!

Maximálna mraziaca kapacita

Informácie o max. mraziacej kapacite za 24 hodín nájdete na typovom štítku.

Obr. 11

Predpoklady pre max. mraziacu kapacitu

- Zamrazujte čerstvé potraviny ak možno u bočných stien.
- Pred vložením čerstvých potravín do priestoru zapnite funkciu Superzamrazovania (viď kapitola Superzamrazovanie).

Zamrazovanie

a skladovanie potravín

Nákup mrazených potravín

- Obal nesmie byť poškodený.
- Dbajte na dátum trvanlivosti.
- Teplota v predajnom mraziacom pulte musí byť $-18\text{ }^{\circ}\text{C}$ alebo nižšia.
- Hlboko zamrazený tovar prepravujte, ak možno, v špeciálnej chladiacej taške na mrazené potraviny a rýchle ho vložte do mraziaceho priestoru.

Zásady pre ukladanie potravín

- Prednostne zamrazujte veľké množstvá potravín v spodných zásuvkách na mrazené potraviny, kde sa potraviny zamrazia obzvlášť rýchlo a teda aj šetrne.
- Potraviny rozložte po celej ploche zásuviek na potraviny.

Upozornenie

Už zamrazené potraviny sa nesmú dotýkať zamrazovaných potravín. Ak je to nutné, presuňte zmrazené potraviny do zásuviek na zamrazované potraviny.

Skladovanie mrazených potravín

Zasuňte zásuvku na zamrazované potraviny až na doraz, aby ste zabezpečili voľnú cirkuláciu vzduchu.

Zamrazovanie čerstvých potravín

Pre zamrazovanie používajte iba čerstvé a nepoškodené potraviny. Aby bola čo najlepšie zachovaná nutričná hodnota, vôňa a farba, mala by byť zelenina pred zamrazením blanširovaná. Baklažány, papriky, cukety a špargle nie je nutné blanširovať. Literatúru o zamrazovaní a blanširovaní nájdete v kníhkupectve.

Poznámka

Potraviny, ktoré chcete zamraziť, nesmú prísť do kontaktu s už zamrazenými potravinami.

- Pre zamrazovanie sú vhodné nasledujúce potraviny: Pečivo, ryby a morské plody, mäso, zverina, hydina, zelenina, ovocie, bylinky, vajcia bez škrupiny, mliečne produkty, ako je syr, maslo a tvaroh, hotové produkty a zvyšky pokrmov, ako sú polievky, pokrmy z jedného hrnca, dusené mäso a ryby, zemiakové pokrmy, nákypy a múčniky.

- Pre zamrazovanie nie sú vhodné nasledujúce potraviny: druhy zeleniny, ktoré sa konzumujú surové, listový šalát alebo reďkovky, vajcia v škrupine, hrozno, celé jablká, hrušky a slivky, vajcia na tvrdo, jogurt, kyslé mlieko, kyslá smotana, crème fraiche a majonéza.

Balenie potravín pre zamrazenie

Potraviny uzatvorte do vzduchotesných nádob, aby nestratili svoju vôňu a nevysychali.

1. Vložte potraviny do obalu.
2. Vytlačte vzduch.
3. Vzduchotesne uzatvorte.
4. Na obal poznačte jeho obsah a dátum zamrazenia.

Vhodné obaly:

Plastová fólia, polyetylénové vrecúška, hliníková fólia, mraziace dózy. Tieto produkty je možné zakúpiť v špecializovaných predajniach.

Nevhodné obaly:

Baliaci papier, pergamenový papier, celofán, vrecúška na odpadky a použité nákupné tašky.

Pre uzatváranie zabalených potravín sú vhodné.

Gumové pásky, plastové svorky, motúziky, lepiaca páska odolná proti chladu atď. Tašky a polyetylénové vrecúška môžete uzatvárať zväračkou.

Trvanlivosť mrazených potravín

Doba skladovania závisí od druhu mrazených potravín.

Pri teplote -18 °C:

- Ryby, údeniny, hotové pokrmy, pečivo: až 6 mesiacov
- Hydina, syry a mäso: až 8 mesiacov
- Zelenina a ovocie: až 12 mesiacov

Funkcia

Superzamrazovanie

Keď je funkcia superzamrazovania zapnutá, chladiaci a mraziaci priestor sa ochladí.

Poznámky

- Môže dochádzať ku zvýšenému prevádzkovému hluku.
- Funkcia superzamrazovania nie je vyžadovaná pri zamrazovaní malého množstva potravín.

Použitie funkcie

Superzamrazovanie

- Aby bola využitá maximálna mraziaca kapacita a aby pri vložení čerstvých potravín nedošlo k nežiaducemu vzostupu teploty, zapnite funkciu 24 hodín pred vložením čerstvého tovaru. U malého množstva spravidla stačí 4-6 hodín.
- Potraviny by mali byť zamrazované rýchle, aby zostali zachované vitamíny, výživové hodnoty, vzhľad a chuť.
- Pre rýchle vychladenie nápojov.
- Vkladanie väčšieho množstva potravín do spotrebiča.

Zapnutie a vypnutie

Obr. 2

Podržte stlačené tlačidlo nastavenia teploty 4, dokiaľ sa nerozsvieti zobrazenie Super 3. Funkcia Superzamrazovania sa automaticky vypne po asi 2½ dni a obnoví sa predtým nastavená teplota.

Rozmrazovanie zmrazených potravín

Podľa spôsobu a účelu použitia je možné voliť medzi nasledujúcimi možnosťami:

- pri teplote miestnosti
- v chladničke
- v elektrickej rúre na pečenie, s/bez ventilátora horúceho vzduchu
- v mikrovlnnej rúre



Upozornenie

Čiastočne rozmrazené alebo rozmrazené potraviny znova nezamrazujte. Opätovne zamraziť sa dá iba už hotový pokrm (varený alebo pečený).

Maximálnu dobu skladovania mrazeného pokrmu však už plno nevyužívajte.

Vybavenie interiéru

(nie je u všetkých modelov)

Sklenená polica

Obr. **6**

Odkladacie plochy vnútorného priestoru môžete podľa potreby meniť: vyťahnite odkladaciu plochu dopredu, spustíte ju a vyklopte na stranu.

Rozšíriteľná sklenená polica

Obr. **7**

Rozšíriteľná sklenená polica môže byť vyťahnutá pre lepší prehľad o potravinách.

Polica Vario

Obr. **8**

Pre uľahčenie skladovania dlhého tovaru (napr. plechoviek alebo fľaš) sa dá predná časť police Vario vyťahnúť a zatlačiť pod zadnú časť.

Kalendár skladovateľnosti zamrazených potravín

Obr. **1** / 11

Aby sa zabránilo zníženiu kvality zmrazených potravín, je dôležité, aby nebola prekročená prípustná doba skladovania. Doba skladovania je závislá od druhu zmrazených potravín. Čísla u symbolov udávajú prípustnú dobu skladovania zmrazených potravín v mesiacoch. U hotových hlboko zamrazených potravín, ktoré sú dostať v obchodoch, dbajte na dátum výroby alebo dátum trvanlivosti.

Miska na ľad

Naplňte misku na ľad do $\frac{3}{4}$ pitnou vodou a postavte ju do mraziaceho priestoru.

Primrznutú misku na ľad uvoľňujte iba pomocou tupého predmetu (rukoväť lyžičky).

Pre uvoľnenie kociek ľadu podržte misku na ľad krátko pod tečúcou vodou alebo ľad uvoľníte ľahkým skrútením misky.

Chladiaci blok

(ak je súčasťou, počet sa líši)

Ak dôjde k výpadku elektrického prúdu, môžete pre spomalenie rozpúšťania použiť chladiaci blok. Dlhšiu dobu skladovania získate položením chladiaceho bloku na potraviny v hornej časti.

Chladiace bloky môžete tiež použiť pre dočasné chladenie potravín, napr. v chladiacej taške.

Indikačná nálepka “OK”

(nie je u všetkých modelov)

Ukazovateľ teploty OK môže byť použitý pre označenie teploty nižšej ako +4 °C.

Ak indikátor neukazuje OK, postupne znižujte teplotu.

Poznámka

Po zapnutí spotrebiča môže dosiahnutie požadovanej teploty trvať až 12 hodín.



Správne nastavenie

Vypnutie a odstavenie spotrebiča

Vypnutie spotrebiča

Obr. 2

Stlačte tlačidlo Zap/Vyp 1. Zobrazenie teploty 2 sa vypne, chladnička sa vypne.

Odstavenie spotrebiča

Ak spotrebič nebudete dlhšiu dobu používať:

1. Vypnite spotrebič
2. Vytiahnite elektrickú zástrčku alebo vypnite istič.
3. Spotrebič vyčistite.
4. Dvierka spotrebiča nechajte otvorené.

Odmrazovanie

Chladiaci priestor sa odmrazuje plne automaticky

Ak chladnička beží, na zadnej časti chladiaceho priestoru sa vytvárajú kvapky kondenzátu alebo námrazy. To je celkom normálne. Kvapky kondenzátu alebo námrazy nemusíte utierať. Zadná stena sa odmrazuje automaticky. Skondenzovaná voda odteká do žliabku kondenzačnej vody obr. 3, a je dopravovaná k chladiacej jednotke, kde sa odparuje.

Poznámka

Žliabok kondenzačnej vody a vypúšťací otvor udržiajte v čistote, aby mohla skondenzovaná voda odtekať.

Odmrazovanie mraziaceho priestoru

Mraziaci priestor sa automaticky neodmrazuje, inak by sa zmrazené potraviny začali rozmrazovať. Námraza v mraziacom priestore ovplyvňuje mrazenie zamrazovaných potravín a zvyšuje spotrebu energie. Vrstvu námrazy pravidelne odstraňujte.



Upozornenie

Nezoškrabujte námrazu alebo ľad nožom alebo ostrým predmetom. Mohli by ste poškodiť prírodné vedenie chladiacej kvapaliny. Unikajúca chladiaca kvapalina sa môže vznietiť alebo spôsobiť poranenie očí.

Postupujte nasledovne:

Poznámka

Asi 4 hodiny pred odmrazením spotrebiča zapnite superzamrazovanie, aby sa potraviny dostali na veľmi nízku teplotu a mohli potom byť uložené pri izbovej teplote dlhšiu dobu.

1. Vyberte zmrazené potraviny a uložte ich prechodne na chladné miesto.
2. Vypnite spotrebič.
3. Vytiahnite sieťovú zástrčku alebo vypnite poistky.
4. Pre urýchlenie odmrazenia postavte do mraziaceho priestoru na podložku hrniec s horúcou vodou. Obr. 9
5. Utrite skondenzovanú vodu handričkou alebo hubkou.
6. Vytrite mraziaci priestor dosucha.
7. Zapnite opäť spotrebič.
8. Znova vložte zmrazené potraviny do mraziaceho priestoru.

Čistenie spotrebiča

Upozornenie

- Nepoužívajte čistiace prostriedky s obsahom piesku, kyseliny alebo chlóru ani rozpúšťadla.
- Nepoužívajte žiadne drsné alebo abrazívne čistiace hubky. Na kovovom povrchu môže vzniknúť korózia.
- Nikdy neumývajte police a nádoby v umývačke riadu. Diely by sa mohli zdeformovať!

Postupujte nasledovne:

1. Pred čistením: Vypnite spotrebič.
2. Vytiahnite sieťovú zástrčku alebo vypnite poistky.
3. Vytiahnite zmrazené potraviny a uložte ich na chladné miesto. Chladiaci blok (ak je priložený) položte na potraviny.
4. Počkejte, až sa vrstva námrazy rozpustí.
5. Očistite spotrebič mäkkou utierkou namočenou vo vlažnej vode s trochou pH neutrálneho čistiaceho prostriedku. Voda nesmie preniknúť do osvetlenia alebo odvodňovacím otvorom do výparníka.
6. Tesnenie dvierok otrite iba čistou vodou a potom dôkladne vytrite do sucha.
7. Po vyčistení spotrebič opäť pripojte a zapnite.
8. Znova vložte potraviny do mraziaceho priestoru.

Vybavenie interiéru

Všetky variabilné časti spotrebiča je možné vytiahnuť a očistiť.

Vytiahnutie sklenených polic

Obr. **6**

Vytiahnite sklenené police smerom dopredu, sklopte a nakloňte na bok.

Kanáľ pre odtok skondenzovanej vody

Obr. **3**

Pravidelne čistite kanál pre odtok skondenzovanej vody a odvodňovací otvor pomocou bavlnenej tyčinky alebo podobného nástroja, aby kondenzát mohol odtekať.

Vytiahnutie polic vo dverách

Obr. **10**

Zdvihnite police hore a vytiahnite ich.

Vytiahnutie zásobníka na mrazené potraviny Obr. **4**

Vytiahnite celý zásobník, v prednej časti ho nadvihnite a vytiahnite.

Zápachy

Ak ucítite nepríjemný zápach:

1. Vypnite spotrebič tlačidlom Zap/vyp Obr. **2**/1
2. Vytiahnite zo spotrebiča všetky potraviny.
3. Vyčistite vnútrajšok spotrebiča (viď kapitola Čistenie spotrebiča).
4. Očistite všetky balenia.
5. Silne zápachajúce potraviny utesnite, aby sa nevytváral zápach.
6. Zapnite opäť spotrebič.
7. Uložte potraviny do spotrebiča.
8. Po 24 hodinách kontrolujte, či ešte dochádza k vytváraniu zápachu.

Osvetlenie (LED diódy)

Váš spotrebič je vybavený bezúdržbovými LED diódami.

Tieto svetlá môže opravovať iba zákaznicka služba alebo oprávnení technici.

Tipy pre úsporu energie

- Spotrebič postavte v suchej, dobre vetranej miestnosti! Spotrebič by nemal byť vystavený priamemu slenčnému žiareniu alebo v blízkosti zdrojov tepla (napr. vyhrievacie teleso, sporák). Prípadne použite izolačnú dosku.
- Zvoľte hĺbku vnútorného priestoru 560 mm. Menší vnútorný priestor bude mať za následok vyššiu spotrebu energie.
- Teplé potraviny a nápoje nechajte vychladnúť pred ich vložением do spotrebiča.
- Zmrazené potraviny určené na rozmrazenie dávajte do chladiaceho priestoru. Nízku teplotu mrazeného pokrmu použite pre chladenie potravín.
- Otvárajte spotrebič ak možno čo na najkratšiu dobu.
- Mraziaci priestor pravidelne odmrazujte, aby sa odstránila vrstva námrazy. Vrstva námrazy ovplyvní mrazenie zmrazovaných potravín a zvýši spotrebu energie.
- Zabezpečte, aby dvierka mraziacej časti boli vždy správne zatvorené.
- Zadnú stranu spotrebiča príležitostne čistite, aby ste zabránili zvýšenej spotrebe elektrickej energie.
- Usporiadanie vybavenia neovplyvňuje energetickú spotrebu spotrebiča.

Prevádzkové zvuky

Celkom bežné zvuky

Hučanie

Bežia motory (napr. chladiaci agregát, ventilátor)

Bublanie, bzučanie alebo klokotanie

Chladiaca kvapalina preteká rúrkami.

Cvakanie

Motor, vypínač alebo magnetické ventily sa zapínajú /vypínajú.

Zamedzenie zvukom

Spotrebič nestojí rovno

Vyrovajte spotrebič pomocou vodováhy. Prípadne niečím podložte.

Nádoby alebo police sa kývajú alebo sú vzpričené

Prekontrolujte diely, ktoré sa dajú vytiahnuť a poprípade ich znova vložte.

Fľaše a nádoby sa navzájom dotýkajú

Zľahka od seba odsuňte fľaše a nádoby tak, aby sa nedotýkali.

Odstraňovanie drobných porúch svojpomocne

Pred tým, ako zavoláte zákaznícky servis:

Prekontrolujte, či na základe nasledujúcich pokynov nemôžete poruchu odstrániť sami. Náklady za poradenstvo zákazníckeho servisu musíte uhradiť sami aj behom záručnej doby!

Porucha	Možná príčina	Nápravné opatrenia
Teplota sa výrazne líši od nastavenej hodnoty.		<p>V niektorých prípadoch stačí, ak spotrebič na 5 minút vypnete.</p> <p>Ak je teplota príliš vysoká, prekontrolujte po niekoľkých hodinách, či bola dosiahnutá nastavená teplota.</p> <p>Ak je teplota príliš nízka, prekontrolujte ju opäť ďalší deň.</p>
Nesvietia ukazovatele.	Výpadok prúdu, vypla sa poistka, sieťová zástrčka nie je správne zastrčená.	Zapojte sieťovú zástrčku. Prekontrolujte, či je k dispozícii prúd, prekontrolujte poistky.
Svetlo nesvieti.	LED diódy sú nefunkčné.	Vid' kapitola Osvetlenie (LED diódy.)
	Spotrebič bol otvorený príliš dlho. Svetlo sa asi po 10 minútach vypne.	Spotrebič je často otváraný. Ventilačné otvory sú zakryté.
Spodná časť chladiaceho priestoru je vlhká.	Kanálik pre odvod skondenzovanej vody alebo odvodňovací otvor sú upchaté.	Vyčistite kanálik pre odvod skondenzovanej vody a odvodňovací otvor. Vid' kapitola Čistenie spotrebiča Obr. 3
Teplota v chladiacom priestore je príliš nízka.	Dvere mraziaceho priestoru boli otvorené príliš dlho.	Zatvorte dvierka mraziaceho priestoru.
	Teplota bola nastavená príliš nízka.	Zvýšte teplotu.
	Je zapnutá funkcia Superzamrazovanie.	Vypnite funkciu Superzamrazovanie.
Chladnička sa zapína častejšie a dlhšiu dobu.	Spotrebič je otváraný často.	Neotvárajte spotrebič ak to nie je nevyhnutné.
	Ventilačné otvory sú zakryté.	Odstráňte prekážky.

Porucha	Možná príčina	Nápravné opatrenia
Spotrebič nechladí, zobrazenie teploty a svetlo sú rozsvietené.	Je zapnutý prevádzací režim.	Spustíte samotestovanie spotrebiča (viď kapitola Samotestovanie spotrebiča). Po skončení testovacieho programu sa spotrebič prepne do bežnej prevádzky.

Samotestovanie spotrebiča

Váš spotrebič má automatický samotestovací program, ktorý vám ukáže zdroje porúch, ktoré môžu byť odstránené iba zákazníckym servisom.

Spustenie samotestovania spotrebiča

Obr. 2

1. Vypnite spotrebič tlačidlom Zap/vyp 1 a počkajte 5 minút.
2. Zapnite spotrebič tlačidlom 1 Zap/vyp a prvých 10 sekúnd podržte tlačidlo 4 nastavenie teploty 3-5 sekúnd, dokiaľ sa na teplotnom displeji 2 nezsvieti 2 °C. Samotestovací program sa spustí, keď sa nasledovne rozsvieti zobrazenie teploty.

Keď po krátkom čase spotrebič zobrazí nastavenú teplotu pred samotestovaním, je všetko v poriadku. Ak zobrazenie Superzamrazovania 3 bliká 10 sekúnd, došlo k poruche. Informujte zákaznícky servis.

Ukončenie samotestovania spotrebiča

Keď program skončil, prepne sa spotrebič do bežnej prevádzky.

Zákaznícky servis

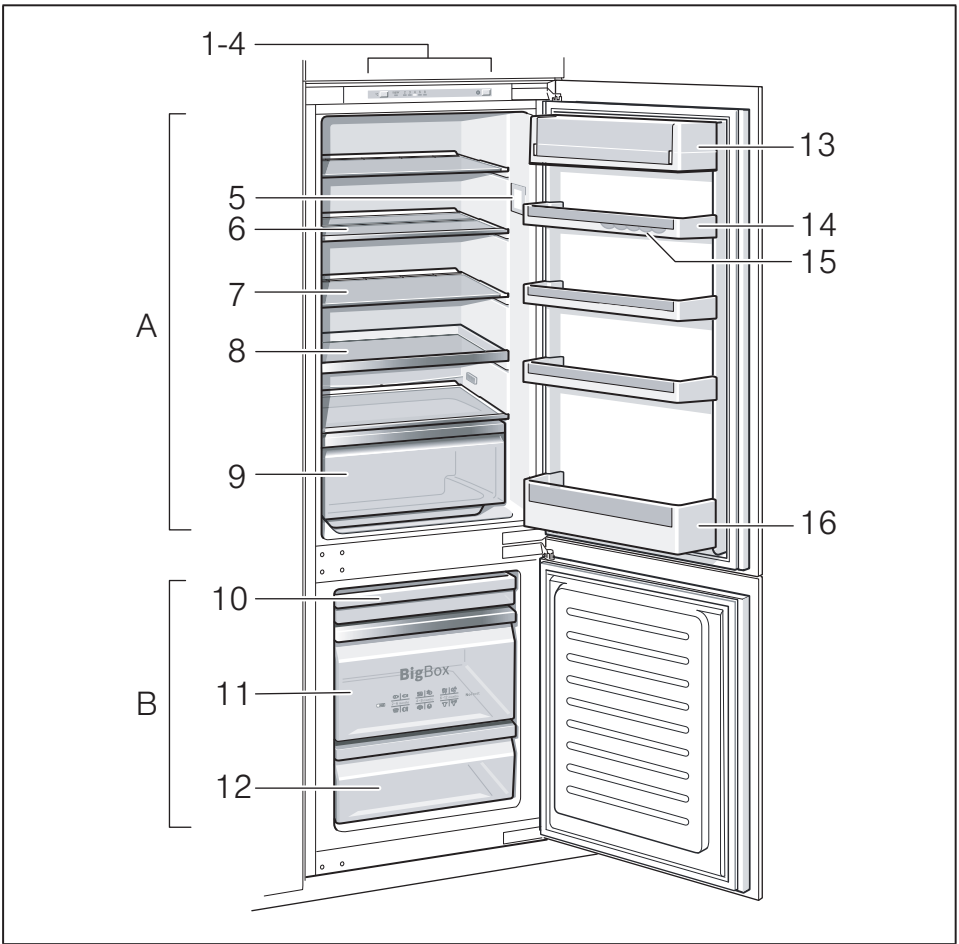
Váš miestny zákaznícky servis nájdete na webových stránkach alebo v zozname zákazníckych centier. Pri komunikácii so zákazníckym centrom uvádzajte vždy číslo výrobku (E-Nr.) a výrobné číslo (FD).

Tieto údaje nájdete na typovom štítku obr. 11

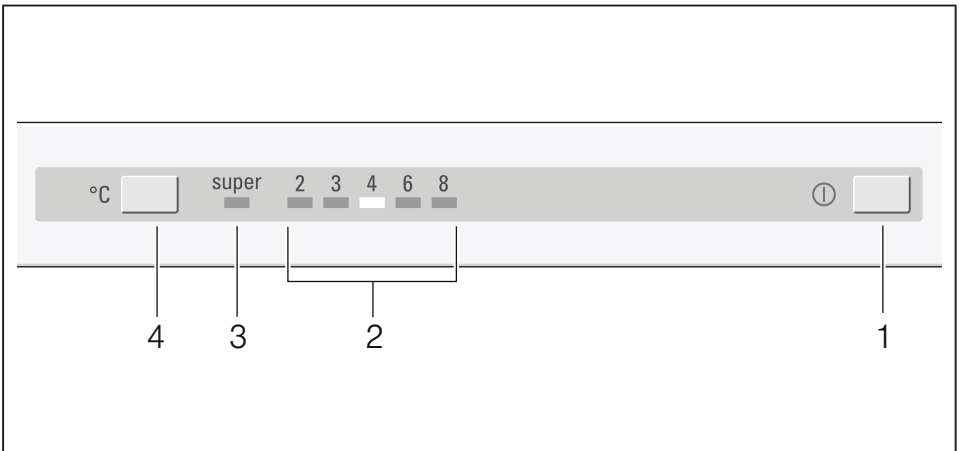
Zabráňte prosím zbytočným výjazdom tým, že uvediete názov výrobku a výrobné číslo. Ušetríte tak vyššie náklady.

Objednávka opravy a poradenstvo pri poruchách

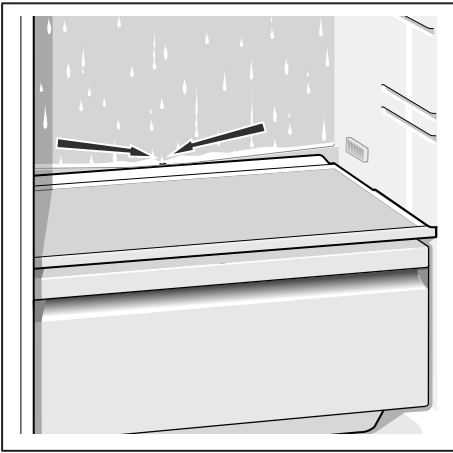
Kontaktné údaje všetkých krajín nájdete v priloženom zozname zákazníckych servisov.



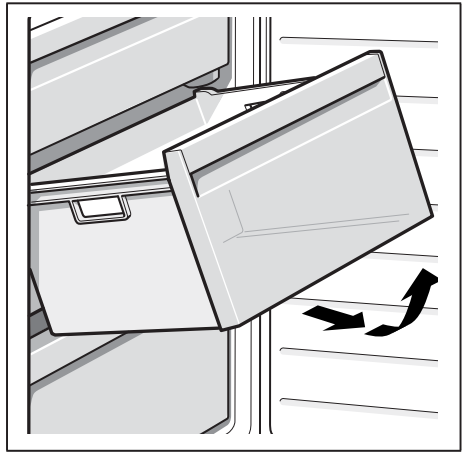
1



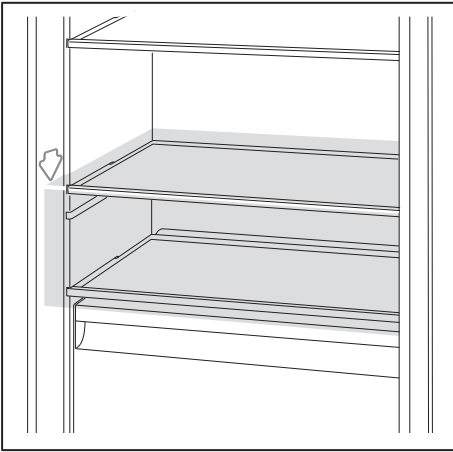
2



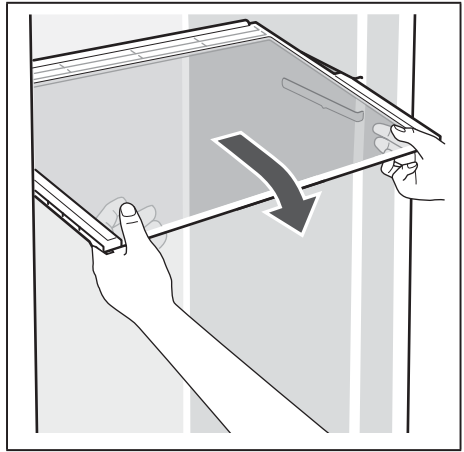
3



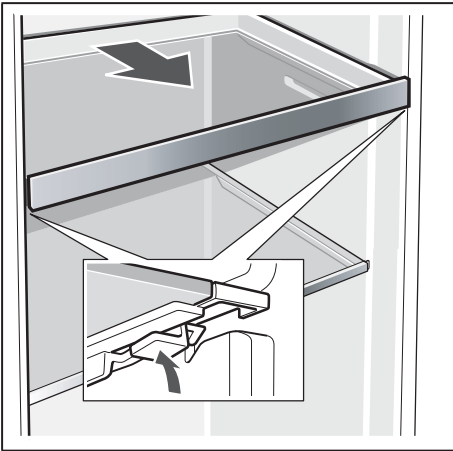
4



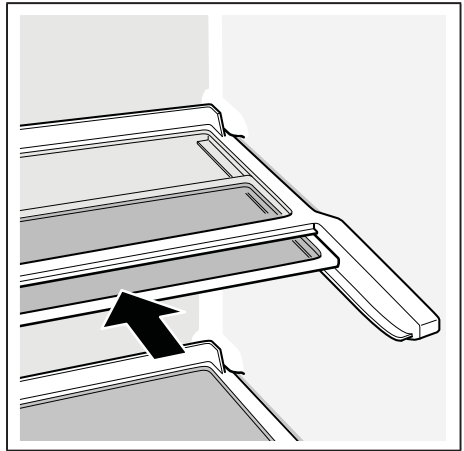
5



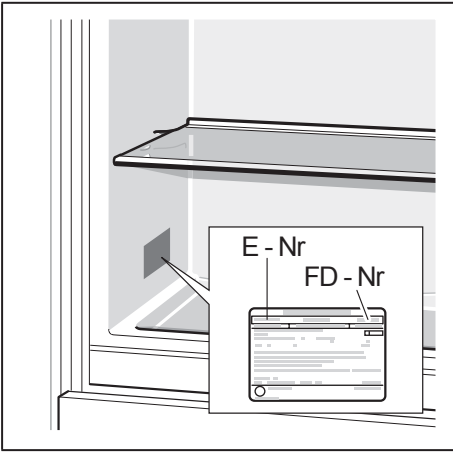
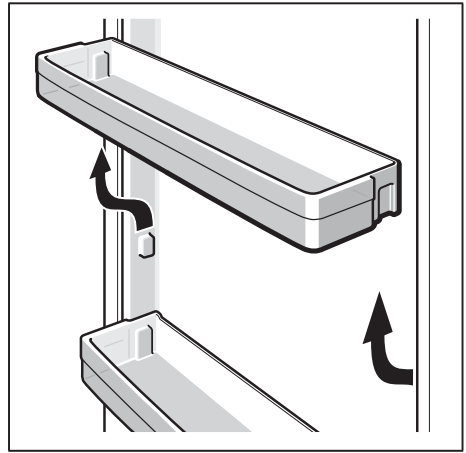
6

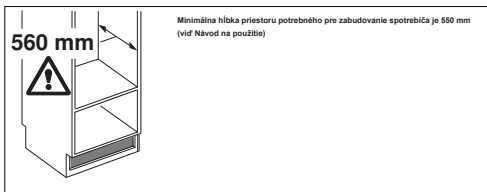
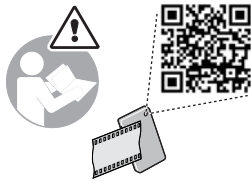


7

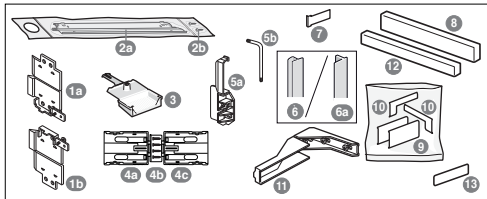
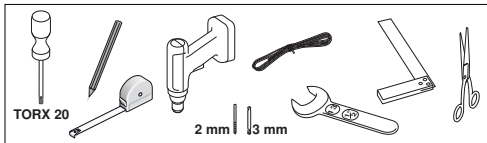
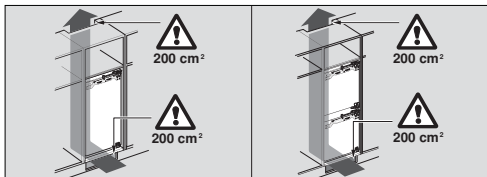


8





sk Montážny návod
Zabudovaný spotrebič Nosný kĺb



90010374/67 (03/20)

