



Plynová varná deska s ovládáním  
**PPP6A2B20**

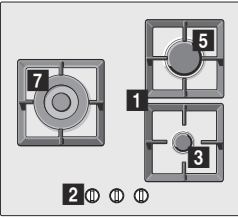


**BOSCH**

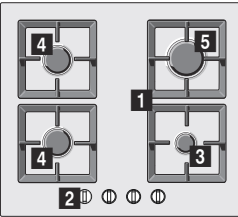


4 242002 914763

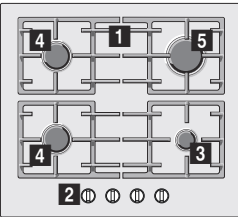
PPC6A.B1..  
PPC6A.B2..



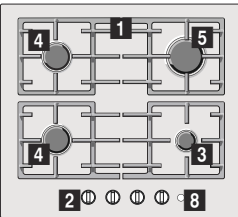
PPP6A.B1..  
PPP6A.B2..



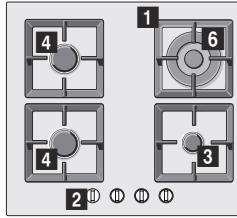
PPP6A.B8..  
PPP6A.C9..  
PPP6A.B9..



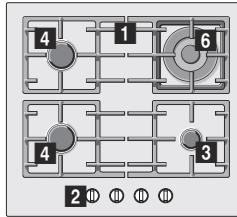
PPP6A.M9..



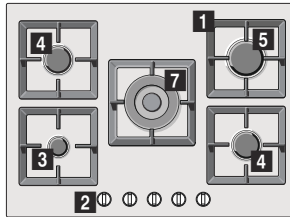
PPH6A.B1..  
PPH6A.B2..



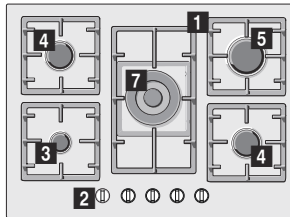
PPH6A.B8..  
PPH6A.C9..



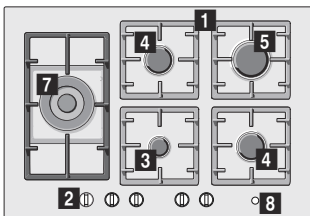
PPQ7A.B1..  
PPQ7A.B2..



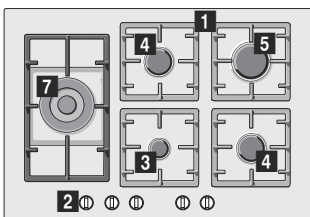
PPQ7A.B9..  
PPQ7A.C9..



PPS7A.M9..

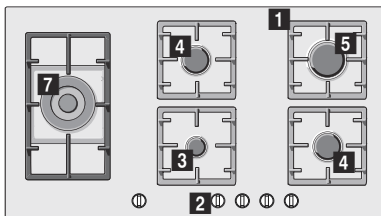


PPS7A.C9..



PPS9A.B9..

PPS9A.C9..



**1** Rošty

**2** Otočné voliče

**3** Úsporný hořák až 1 kW

**4** Normální hořák až 1,75 kW

**5** Rychlý hořák až 3 kW

**6** Mini hořák wok do 3,5 kW

**7** Hořák wok až 4 kW

**8** Hlavní vypínač

## Obsah

	<b>Použití podle určení</b> .....	4
	<b>Důležité bezpečnostní pokyny</b> .....	5
	<b>Seznámení se se spotřebičem</b> .....	6
	Ovládací prvky a hořáky .....	6
	Príslušenství .....	7
	<b>Plynové hořáky</b> .....	7
	Manuální zapnutí .....	7
	Automatické zapnutí .....	7
	Bezpečnostní systém .....	7
	Vypnutí hořáku .....	7
	Hlavní vypínač/Zablokování varné desky (Main Switch) .....	8
	Varování .....	8
	<b>Tabulky a tipy</b> .....	8
	Vhodné nádobí .....	8
	Pokyny k použití .....	8
	Tabulka vaření .....	9
	<b>Čištění a údržba</b> .....	11
	Čištění .....	11
	Údržba .....	12
	<b>Co dělat v případě poruchy?</b> .....	12
	<b>Zákaznický servis</b> .....	13
	Záruční podmínky .....	13
	<b>Ochrana životního prostředí</b> .....	13
	Ekologická likvidace spotřebiče .....	13

Doplňující informace o výrobcích, příslušenství, náhradních dílech a službách můžete najít na: [www.bosch-home.com/cz](http://www.bosch-home.com/cz).

## Použití podle určení

Pozorně si přečtete tento návod k použití. Jenom tak můžete Váš spotřebič bezpečně a správně obsluhovat. Návod k použití a instalaci spotřebiče si ponechejte pro případného dalšího majitele.

**Výrobce neodpovídá za škody způsobené neuposlechnutím pokynů a varování obsažených v tomto návodu k použití.**

Obrázky v tomto návodu k použití slouží pouze pro Vaši orientaci.

Dokud spotřebič nebude řádně namontován, neodstraňujte jeho ochranný obal. Nepřipojujte spotřebič k síti, jestliže byl při přepravě poškozen.

Kontaktujte náš zákaznický servis.

Tento spotřebič je zařazen do třídy 3. typu dle evropské normy EN 30-1-1 pro varné spotřebiče na plyná paliva pro domácnost. Předtím, než varnou desku namontujete, ujistěte se, že ji budete montovat podle montážních pokynů.

Spotřebič nelze namontovat na jachtě či v karavanu.

Spotřebič musí být použit pouze v dobře větraných prostorech.

Spotřebič není určen pro provoz s externím časovačem či dálkovým ovladačem.

**Veškeré činnosti spojené s montáží a ovládním a seřizovací práce na jiný typ plynu musí být prováděny odborníkem, za splnění všech platných předpisů, norem a specifikací místních dodavatelů plynu a elektrického proudu. Obzvláště je nutno dbát předpisů o větrání.**

Tento spotřebič je z výroby nastaven na typ plynu uvedený na typovém štítku. Pokud je třeba typ plynu změnit, dbejte pokynů v montážním návodu. Pro změnu typu plynu Vám doporučujeme kontaktovat náš zákaznický servis.

Tento spotřebič je určený pouze pro domácí použití, komerční použití je vyloučeno. Spotřebič je určený pouze k vaření, není určen k vytápění prostoru. Záruka na spotřebič bude platná pouze tehdy, je-li spotřebič používán za jeho navrženým účelem.

Tento spotřebič je určen k použití v nejvyšší povolené nadmořské výšce 2000 m.

Spotřebič mějte během provozu neustále pod dozorem.

Nepoužívejte kryty či ochranné zábrany před dětmi, pokud nejsou doporučeny výrobcem varné desky. Tyto zábrany by mohly způsobit úraz z důvodu přehřátí, vznícení nebo odlomení částí materiálu.

Děti starší 8 let a osoby se sníženými fyzickými, smyslovými nebo mentálními schopnostmi nebo osoby s nedostatkem zkušeností nebo vědomostí smí spotřebič používat pouze pod dohledem odpovědné osoby nebo pokud byly poučeny o jeho bezpečném použití a rizicích s tím spojených.

Děti si se spotřebičem nesmí hrát. Čištění a uživatelskou údržbu nesmí provádět děti bez dozoru.

Děti mladší 8 let udržujte v bezpečné vzdálenosti od spotřebiče a přívodního kabelu.

## **Důležité bezpečnostní pokyny**

### **Varování - Nebezpečí výbuchu!**

Nahromadění nespáleného plynu v uzavřeném prostoru nese riziko požáru. Nevystavujte spotřebič průvanu. Průvan může sfouknout plamen z hořáků. Pozorně si přečtete návod k použití a varování týkající se provozu plynových hořáků.

### **Varování - Nebezpečí otravy!**

Během obsluhy spotřebiče se kuchyňský prostor zahřeje, vlhne a tvoří se v něm spaliny. Dbejte na to, aby byl kuchyňský prostor dobře větrán, obzvláště během použití varné desky: buď ponechte pootevřený otvor za účelem přirozeného větrání, nebo namontujte větrací systém (digestoř). Intenzivní doba obsluhy spotřebiče může vyžadovat doplňkové či účinnější větrání: otevřete okno nebo zvýšte výkon větracího systému.

### **Varování - Nebezpečí popálení!**

- Varné zóny a jejich těsné sousedství se během provozu velmi zahřívají. Nikdy se rozpálených povrchů nedotýkejte. Zabraňte dětem mladším 8 let v kontaktu se spotřebičem.
- Jestliže láhev se zkvalněným plynem není rovně postavena, může dojít k úniku propanbutanu do spotřebiče. Intenzivní tékavé plameny tedy mohou unikat z hořáků. Může dojít k poškození součástek či po čase k nekontrolovanému úniku plynu. Obě tyto vady mohou způsobit popálení. Vždy stavte lahve se zkvalněným plynem do svislé polohy.

### **Varování - Nebezpečí požáru!**

- Varné zóny jsou velmi horké. Na varnou desku nikdy nepokládejte hořlavé předměty. Na varné desce žádné předměty neskladujte.
- Neskladujte pod spotřebičem ani v jeho blízkosti žíraviny, výrobky produkující výpary, hořlavé materiály nebo výrobky, které nejsou potravinami.

- Horký olej a tuk se rychle vznítí. Horký olej a tuk nikdy nenechávejte bez dozoru. V případě vzplanutí oleje či tuku oheň nikdy nehaste vodou. Vypněte varnou zónu a plameny opatrně uduste pokličkou.

### **⚠ Varování - Nebezpečí poranění!**

- Trhliny nebo praskliny ve skleněné desce jsou nebezpečné. Okamžitě vypněte všechny hořáky a každý elektrický topný prvek. Vytáhněte síťovou zástrčku ze zásuvky nebo vypněte pojistku v pojistkové skříni. Zavřete přívod plynu. Nedotýkejte se povrchu spotřebiče. Nikdy nezapínejte vadný spotřebič. Zavolejte zákaznický servis.
- Silné výkyvy teplot mohou vést k poškození skleněné desky. Při používání varné desky zabraňte průvanu a rozliti studených tekutin.
- Poškozené hrnce nebo hrnce, které nemají správnou velikost, přesahují okraj varné desky nebo nejsou správně na varné desce umístěny, mohou způsobit vážná poranění. Dbejte doporučení a varování vztahujících se k používanému nádobí.
- V případě poruchy vypněte přípojku spotřebiče k plynu a elektrickému proudu. V případě nutnosti opravy kontaktujte náš zákaznický servis.
- Nepokoušejte se manipulovat s vnitřním prostorem spotřebiče. Je-li to nutné, kontaktujte náš zákaznický servis.
- Pokud se některý otočný volič neotáčí, nesnažte se jej otočit silou. Neprodleně kontaktujte náš zákaznický servis, aby odborník ze servisu mohl volič opravit či nahradit.

### **⚠ Varování - Nebezpečí úrazu elektrickým proudem!**

- Nepoužívejte k čištění spotřebiče parní čističe.
- V případě zlomení, prasklin nebo trhlin topné desky vypněte pojistku v pojistkové skřínce nebo vytáhněte síťovou zástrčku. Zavolejte servis.

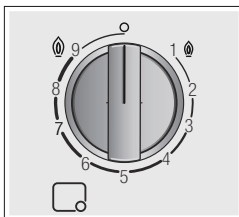
## **👁 Seznámení se se spotřebičem**

V přehledu tohoto návodu naleznete typ Vašeho spotřebiče a výkony jednotlivých hořáků.

→ *Strana 2*

### **Ovládací prvky a hořáky**

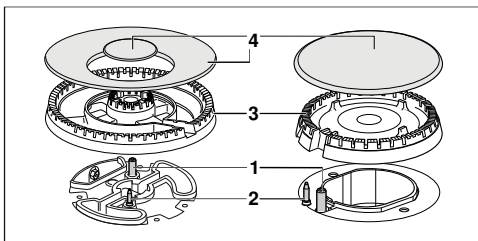
U každého otočného voliče je označený příslušný hořák. Pomocí otočných voličů můžete pomocí různých poloh nastavit potřebný výkon od maximální do minimální hodnoty. Nikdy se nesnažte přejít z polohy 0 přímo na polohu 1 nebo z polohy 1 na polohu 0.



#### **Ukazatele**

	Hořák ovládaný příslušným otočným voličem
	Vypnutý hořák
	Maximální stupeň ohřevu a elektrické zapalování
	Nejnižší stupeň ohřevu

Pro správný provoz spotřebiče musí jak mřížky, tak i všechny části hořáků správně dosedat. Nezaměňte víčka hořáků.

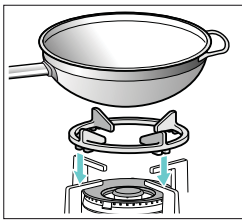


#### **Prvky**

1	Zapalovací svíčka
2	Termoprvek
3	Rozdělovač plamene
4	Víčko hořáku

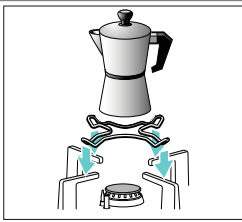
## Příslušenství

Následující příslušenství lze dokoupit v našem zákaznickém servisu.



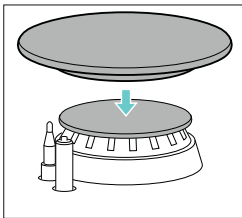
### Dodatečný rošt pro wok

Výhradně pro použití na dvojitém a trojitém hořáku wok s nádobami, které mají průměr více než 26 cm (pánve, hliněné hrnce, pánve na paellu, nádoby s kulatým dnem atd.). Doporučujeme používat přídatnou mřížku wok, aby se prodloužila životnost spotřebiče.



### Dodatečný rošt pro kávovary

Pouze k použití s nádobím se dnem menším než 12 cm v průměru na nejmenším hořáku.



### Rozptylovač plamene

Toto příslušenství je navrženo pro uchovávání redukovaného tepla při nastavení nejnižšího výkonu. Umístěte toto příslušenství na rošt na kužely směrem vzhůru, nikdy přímo na hořák. Varnou nádobu postavte do středu tohoto příslušenství.

## Kód výrobku

HEZ298126 Dodatečný rošt pro wok: litina (mini hořák wok)

HEZ298127 Dodatečný rošt pro wok: Litinová mřížka (4-5 kW)

HEZ298110 Přídatná mřížka wok: Smaltovaná ocelová mřížka

HEZ298114 Dodatečný rošt pro kávovary

HEZ211310 Rozptylovač plamene

Výrobce neodpovídá za škody, které jsou zapříčiněny nepoužitím či nesprávným použitím příslušenství.

## Plynové hořáky

### Manuální zapnutí

1. Stiskněte otočný volič vybraného hořáku a otočte jím proti směru hodinových ručiček do požadovaného stupně ohřevu.
2. Podržte zapalovač nebo jiný zdroj plamene (zapalovač cigaret, zápalku atd.) u hořáku.

### Automatické zapnutí

Pokud je Vaše varná deska vybavena automatickým zapalováním (zapalovacími svíčkami):

1. Stiskněte otočný volič vybraného hořáku a otočte jím proti směru hodinových ručiček do nejvyššího stupně ohřevu. Zatímco je otočný volič stlačován, všechny hořáky produkují jiskry. Hořák se zapálí.
2. Uvolněte otočný volič.
3. Otočte otočný volič do požadované pozice.

Pokud se hořák nezapálí, vypněte ho a zopakujte výše popsané kroky. Držte tentokrát otočný volič stisknutý déle (až 10 sekund).

### Varování – Nebezpečí výbuchu!

Pokud se hořák nezapálí během 10 sekund, vypněte otočný volič a otevřete dveře nebo okno v místnosti. Počkejte minimálně minutu, než budete hořák znovu zapalovat.

**Upozornění:** Dbejte na maximální čistotu. Pokud jsou zapalovací svíčky znečištěné, může dojít k poruchám zapalování. Zapalovací svíčky pravidelně čistěte malým nekovovým kartáčkem. Dbejte na to, aby na zapalovací svíčky nepůsobily žádné prudké nárazy.

### Bezpečnostní systém

Vaše varná deska je vybavena bezpečnostním systémem (termočlánek), který přeruší přívod plynu, jakmile dojde k náhodnému zhasnutí hořáků.

Pro zajištění toho, že bude zařízení správně fungovat:

1. Zapalte hořák obvyklým způsobem.
2. Aniž byste uvolňovali otočný volič, stiskněte jej a držte po dobu 4 vteřin po zapálení plamene.

### Vypnutí hořáku

Otáčejte příslušným ovládacím voličem doprava až do polohy 0.

Několik sekund po zhasnutí hořáku se ozve zvuk (tupé klapnutí). Nejedná se o závalu. Znamená to, že se vypnula bezpečnostní pojistka.

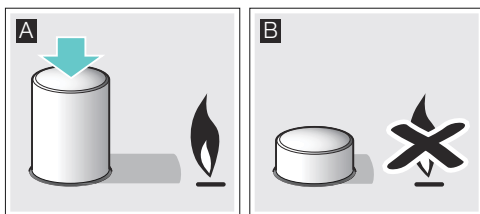
## Hlavní vypínač/Zablokování varné desky (Main Switch)

Varná deska může být vybavena hlavním vypínačem, který přeruší hlavní přívod plynu a zhasne všechny hořáky najednou. Tento vypínač je velmi praktický, jsou-li v domácnosti malé děti nebo je-li z nějakého důvodu potřeba zhasnout rychle všechny hořáky.

### Jak zablokovat varnou desku:

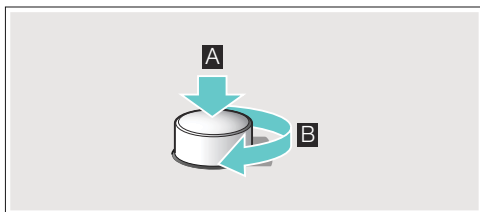
Stiskněte hlavní vypínač.

Všechny zapálené hořáky zhasnou. Varná deska se zablokuje.



### Jak odblokovat varnou desku:

1. Nastavte všechny otočné voliče do polohy vypnuto.
2. Hlavní vypínač stiskněte a otočte až nadoraz ve směru hodinových ručiček.



Hlavní přívod plynu se otevře. Varnou desku můžete opět normálně používat.

## Varování

Během provozu hořáku uslyšíte mírné pískání. To je zcela normální.

Při prvním použití je běžné, že hořák vydává mírný zápach. Tento zápach není nebezpečný a nepoukazuje na závadu. Zápach bude pouze dočasný.

Plamen má obvykle oranžové zabarvení. Je to způsobeno prachem ve vzduchu, rozlitými tekutinami apod.

Jestliže dojde k neúmyslnému sfouknutí plamenů, vypněte hořák pomocí otočného voliče a nesnažte se jej znovu zapálit po dobu minimálně 1 minuty.

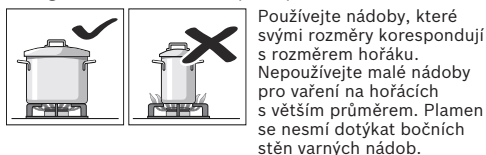
## Tabulky a tipy

### Vhodné nádoby

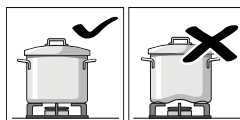
Hořák	Minimální průměr nádoby	Maximální průměr nádoby
Hořák pro WOK	22 cm	30 cm
Silný hořák	22 cm	26 cm
Středně silný hořák	14 cm	20 cm
Úsporný hořák	12 cm	16 cm

### Pokyny k použití

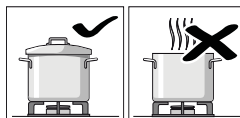
Následující rady Vám pomohou ušetřit energii a ochránit nádobí před poškozením:



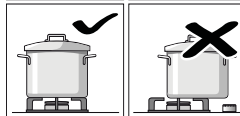
Používejte nádoby, které svými rozměry korespondují s rozměrem hořáku. Nepoužívejte malé nádoby pro vaření na hořácích s větším průměrem. Plamen se nesmí dotýkat bočních stěn varných nádob.



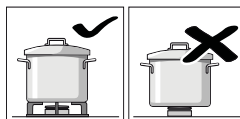
Nepoužívejte poškozené nádoby, které nemůžete rovnoměrně postavit na hořák. Takto postavené nádoby se mohou převrátit. Používejte pouze nádoby s pevným a rovným dnem.



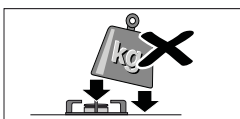
Nevaňte bez poklice a ujistěte se, že je poklice správně nasazená. Takto se vyhnete plýtvání energií.



Vždy pokládejte nádobu na střed hořáku, nikdy ne na okraj. Nesprávně postavená nádoba se může převrátit. Nepokládejte velké nádoby na hořáky v blízkosti otočných voličů. Tyto voliče se kvůli vysokým teplotám mohou poškodit.

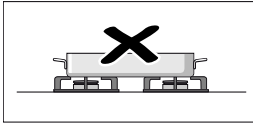


Umístěte nádobu na rošt, nikdy ji nepokládejte přímo na hořák. Dbejte na správné umístění roštů a krytů hořáků předtím, než začnete spotřebič používat.



Nádoby na vaření opatrně umístěte na varnou desku. Vyhněte se silným nárazům na hořák a nepokládejte na něj extrémně těžké nádoby.





Nepoužívejte dva hořáky či plotýnky k ohřevu jedné nádoby. Nepoužívejte pečící plechy, kameninové nádoby apod. k dlouho trvajícím ohřevu na plný výkon.

### Tabulka vaření

Následující tabulka obsahuje optimální stupně ohřevu a doby vaření pro různé pokrmy. Údaje jsou orientační hodnoty pro čtyři osoby.

Doby vaření a stupně ohřevu závisí na druhu, hmotnosti a kvalitě pokrmů a dále na materiálu nádoby. Proto jsou možné odchylky.

Vždy použijte vhodnou nádobu a umístěte ji doprostřed hořáku. Podívejte se na informace o průměru nádob. → *"Vhodné nádoby"*

### Informace k tabulce

Příprava každého pokrmu se skládá z jednoho nebo dvou kroků. Každý krok obsahuje následující informace:

- Metoda ohřevu
- Stupeň ohřevu
- Doba trvání v minutách

### Metody vaření uvedené v tabulce

- Uvedení do varu
- Vaření
- Vytvoření tlaku v tlakovém hrnci
- Udržování tlaku v tlakovém hrnci
- Intenzivní opečení
- Mírné opečení
- Rozpouštění
- \* Bez pokličky
- \*\* Stále míchat

**Upozornění:** Tyto symboly nenajdete na spotřebiči. Slouží jako orientační pomůcka pro různé metody vaření.

V tabulce najdete údaje pro přípravu pokrmů na různých hořácích. První uvedený hořák je doporučená volba. V přehledu modelů jsou popsány všechny hořáky. → *Strana 2*

Příklad:

Pokrm Hořáky	Celková doba v min.	Krok 1	Krok 2
-----------------	---------------------------	--------	--------

### Polévky, krémové polévky

Rybí polévka						
Rychlý	12-17		8	7-9		1 5-8
Normální	17-22		8	11-13		1 6-9
Wok	10-15		9	6-8		4 4-7

Tento příklad uvádí přípravu rybí polévky na rychlém hořáku, normálním hořáku a hořáku wok.

Na rychlém hořáku (doporučená volba) činí celková doba vaření 12 až 17 minut.

- Krok 1: uvedení do varu. Použijte stupeň ohřevu 8 po dobu 7–9 minut.
- Krok 2: další vaření. Na 5–8 minut přepněte na stupeň ohřevu 1.

Když použijete jiný z navrhovaných hořáků, postupujte stejným způsobem.

Pokrm Hořáky	Celková doba v min.	Krok 1	Krok 2
-----------------	---------------------------	--------	--------

### Polévky, krémové polévky

Rybí polévka						
Rychlý	12-17		8	7-9		1 5-8
Normální	17-22		8	11-13		1 6-9
Wok	12-17		9	6-8		4 4-7

### Dýňový krém, boršč

Rychlý	30-35		9	10-12		5 20-23
Normální	45-50		9	15-17		6 30-33
Wok	25-30		9	8-10		2 17-20

### Minestrone (zeleninová polévka)

Rychlý	47-52		9	10-12		5 37-40
Normální	57-62		9	10-12		6 30-33
Mini wok	43-48		9	8-10		3 35-38

### Těstoviny a rýže

Špagety						
Rychlý	18-22		9*	8-10		6 10-12
Normální	20-24		9*	10-12		7 10-12
Wok	18-22		8*	8-10		6 10-12

Rýže						
Rychlý	17-22		9	5-7		2 12-15
Normální	18-23		9	7-9		6 11-14
Wok	13-18		8	4-6		4 9-12

Ravioli						
Rychlý	9-14		9	4-6		6 5-8
Normální	17-22		8	12-14		8 5-8
Wok	13-18		8	5-7		8 5-8

### Zelenina a luštěniny

Vařené brambory (kaše, bramborový salát)						
Rychlý	23-28		9	8-10		5 15-18
Normální	25-30		9	10-12		6 15-18
Wok	25-30		7	11-13		6 14-17

Pokrm Hořáky	Celková doba v min.	Krok 1			Krok 2		

**Humus (rozmixovaná cizrna)**

Rychlý	50-55		9	10-12		4	40-43
Mini wok	47-52		8	10-12		7	37-40
Wok	47-52		7	10-12		5	37-40

**Čočka**

Rychlý	40-45		9	8-10		9	32-35
Normální	50-55		9	18-20		6	32-35
Wok	45-50		7	20-22		5	25-28

**Smažená zelenina**

Rychlý	12-17		7	6-8		6	6-9
Mini wok	12-17		7	6-8		5	6-9
Wok	11-16		7	6-8		5	5-8

**Zeleninové sauté\*\***

Wok	6-8		9	7-8			
Mini wok	7-8		9	7-8			
Rychlý	6-8		9	6-8			

**Hranolky**

Wok	15-20		7	15-20			
Rychlý	15-20		9	15-20			
Mini wok	15-20		8	15-20			

**Veje**

**Shakshuka (jídlo z jednoho hrnce)**

Normální	15-20		9	10-12		4	5-8
Rychlý	13-18		8	7-9		3	6-9
Wok	15-20		6	11-13		4	4-7

**Omeleta (1 porce)**

Normální	3-5		8	3-5			
Rychlý	2-4		9	2-4			
Mini wok	2-4		9	2-4			

**Španělská tortilla**

Rychlý	25-30		9	25-30			
Mini wok	20-25		9	20-25			
Wok	18-23		9	18-23			

**Omáčky**

**Bešamelová omáčka \*\***

Úsporný	10-15		6	2-4		6	8-11
Normální	10-15		5	2-4		5	8-11
Wok	3-8		5	1-2		5	2-6

**Omáčka ze sýra s modrou plísní \*\***

Úsporný	4-6		7	4-6			
Normální	3-5		7	3-5			
Rychlý	3-5		5	3-5			

Pokrm Hořáky	Celková doba v min.	Krok 1			Krok 2		

**Neapolská omáčka**

Normální	18-23		6	2-4		4	16-19
Wok	13-18		7	1-3		5	12-15
Mini wok	13-18		8	1-3		6	12-15

**Omáčka carbonara**

Normální	10-15		6	5-7		3	5-8
Rychlý	8-13		5	4-6		3	4-7
Úsporný	10-15		9	5-7		5	5-8

**Ryby**

**Hejk po římsku**

Rychlý	5-10		8	5-10			
Mini wok	5-10		9	2-4		7	6-3
Wok	4-9		6	4-9			

**Pečený losos**

Rychlý	5-10		7	2-4		1	3-6
Mini wok	7-12		8	2-4		1	5-8
Wok	7-12		8	2-4		1	5-8

**Mušle**

Rychlý	5-7		9	5-7			
Mini wok	4-6		9	4-6			
Wok	4-6		9	4-6			

**Maso**

**Kachní prsa (1 ks)**

Normální	6-8		7	6-8			
Rychlý	9-11		7	9-11			
Wok	6-8		5	6-8			

**Hovězí stroganoff**

Mini wok	5-10		9	5-10			
Rychlý	8-13		9	8-13			
Wok	5-10		8	5-10			

**Kuřecí řízky (8 plátků kuřecích prsou)**

Rychlý	7-12		9	2-4		6	5-8
Wok	7-12		9	2-4		6	5-8
Normální	7-12		9	7-12			

**Mleté maso (masová paštika, frikadely, boloňská o.)**

Rychlý	15-20		8	15-20			
Normální	20-25		9	20-25			
Mini wok	12-17		9	12-17			

**Hotové výrobky**

**Pečené krokety (16 ks), pečené rybí prsty (12 ks)**

Mini wok	4-8		9	4-8			
Rychlý	6-10		8	6-10			
Wok	5-9		8	5-9			

Pokrm Hořáky	Ceklová doba v min.	Krok 1	Krok 2
<b>Klobásy (12 ks)</b>			
Rychlý	5-10	9 1-3	7 4-7
Normální	7-12	9 7-12	
Wok	5-10	9 1-3	6 4-7
<b>Párky (12 ks)</b>			
Normální	8-13	9 8-13	
Wok	9-14	4 9-14	
Rychlý	7-12	7 7-12	
<b>Hamburgery (4 ks)</b>			
Rychlý	4-9	* 9 1-3	* 7 3-6
Mini wok	3-8	* 9 1-3	* 7 2-5
Wok	4-9	* 9 1-3	* 8 3-6
<b>Mražená zelenina**</b>			
Rychlý	7-12	* 9 7-12	
Mini wok	7-12	* 9 7-12	
Wok	5-10	* 9 5-10	
<b>Pizza (průměr 20 cm)</b>			
Wok	4-8	4 4-8	
Mini wok	8-12	1 8-12	
Rychlý	16-20	1 16-20	
<b>Dezerty</b>			
<b>Rýžový nákyp**</b>			
Normální	30-35	* 8 9-11	* 4 21-24
Úsporný	40-45	* 9 12-14	* 2 28-31
Wok	23-28	* 7 8-10	* 5 15-18
<b>Mléčná čokoláda</b>			
Úsporný	10-14	* 1 10-14	
Normální	16-20	* 1 16-20	
<b>Palačinky (4 ks)</b>			
Mini wok	8-13	* 7 1-3	* 6 7-10
Rychlý	17-22	* 7 1-3	* 5 16-19
Wok	8-13	* 7 1-3	* 4 7-10
<b>Chlebový nákyp</b>			
Rychlý	25-30	9 10-12	6 15-18
Wok	23-28	9 8-10	7 15-18
Mini wok	22-27	8 10-12	6 12-15
<b>Španělský pudink**</b>			
Rychlý	3-8	* 5 3-8	
Normální	8-13	* 5 8-13	
Wok	3-8	* 2 3-8	
<b>Třený koláč (ve vodní lázni)</b>			
Rychlý	35-40	9 35-40	
Wok	40-45	9 40-45	
Mini wok	35-40	9 35-40	

## Tipy k vaření

- Pro přípravu krémových polévek a luštěnin použijte tlakový hrnec. Doba vaření se výrazně zkrátí. Při použití tlakového hrnce se řiďte pokyny výrobce.
- Při vaření brambor a rýže vždy přiklopte pokličku. Doba vaření se tak výrazně zkrátí.
- U pokrmů na pánvi musíte nejprve rozehrát olej. Jakmile začnete péct, udržujte konstantní teplotu případným přizpůsobením stupně ohřevu. Při přípravě více porcí počkejte, dokud nebude znovu dosažena teplota vaření. Pokrmy pravidelně obračejte.



## Čištění a údržba

### Čištění

Čištění provádějte, když je spotřebič v chladném stavu. Pro čištění používejte houbičku namočenou ve vodě a mycím prostředku.

Po každém použití a po vychladnutí očistěte povrch částí u hořáku. Pokud na tomto povrchu zanecháte jakékoliv – byť nepatrné - zbytky jídla (pečené pokrmy, kapky tuku atd.), mohou tyto nečistoty ztvrdnout a později bude velmi složité je vyčistit. Otvory pro vedení plamene musejí být čisté, aby nebyla narušena funkce zapalování.

Na roštích mohou zůstat zbytky kovu, pokud na nich pohybujete nádobami na vaření.

Očistěte hořáky a rošty mýdlovou vodou a oškrábejte je neдрátěným kartáčkem.

Pokud jsou rošty vybaveny gumovými nožičkami, dbejte na to, aby byly také čisté. Gumové nožičky se mohou uvolnit a rošt by mohl poškrábat varnou desku.

Hořáky a podstavné rošty vždy náležitě vysušte. Kapky vody a vlhké skvrny mohou při vaření poškodit smaltovaný povrch.

Po vyčištění a vysušení hořáků se ujistěte, že kryty hořáků jsou správně nasazeny na rozdělovač.

### Varování!

- Při čištění spotřebiče neodstraňujte ovládací prvky. Při vniknutí vlhkosti může dojít k poškození spotřebiče.
- Nepoužívejte parní čističe. Ty by mohly varnou desku poškodit.
- Při odstraňování zaschlých zbytků jídla z varné desky nikdy nepoužívejte abrazivní čisticí prostředky, ocelové kartáče, ostré předměty, nože atd.
- Při čištění spoje skla s ozdobnými prvky hořáků, kovových profilů či případných skleněných nebo hliníkových panelů nepoužívejte nože, škrabky nebo podobné nástroje.

## Údržba

Jakoukoliv rozstříkanou tekutinu vždy co nejdříve očistěte. Vyhnete se tak zbytečnému úsilí, které musíte vynaložit při čištění zaschlých a ztvrdlých nečistot.

Neposunujte po skleněné desce nádoby, mohlo by dojít k jejímu poškrábání. Dejte pozor, abyste na skleněnou desku neupustili tvrdý nebo ostrý předmět. Nevystavujte varnou desku úderům.

Zrnka písku (např. po čištění zeleniny) mohou poškrábat povrch skleněné desky.

Pokud se rozlije zkaramelizovaný cukr nebo potraviny s vysokým obsahem cukru, je zapotřebí je ihned odstranit z varné desky pomocí škrabky na sklo.

## Co dělat v případě poruchy?

V některých případech lze vzniklé závady snadno odstranit. Než přivoláte servis, postupujte podle těchto pokynů:

Závada	Možná příčina	Řešení
Všeobecná elektrická porucha.	Vadná pojistka.	Podívejte se do pojistkové skříně, jestli není poškozená pojistka, a vyměňte ji.
	Zareagoval jistič nebo proudový chránič.	Na ovládacím panelu zkontrolujte, zda nevypadl jistič nebo proudový chránič.
Nefunguje automatické zapalování.	Mezi zapalovacími svíčkami a hořáky mohou být usazené zbytky pokrmů nebo čisticích prostředků.	Prostor mezi zapalovací svíčkou a hořákem musí být čistý.
	Hořáky jsou vlhké.	Pečlivě osušte víčka hořáků.
	Kryty hořáků nejsou správně nasazené.	Zajistěte, aby víčka správně dosedala.
	Spotřebič není uzemněný, řádně zapojený nebo je vadný uzemňovací kabel.	Kontaktujte elektrikáře.
Plamen hořáku je nepravdělný.	Součásti hořáku jsou špatně nasazené.	Nasadte správně jednotlivé součásti.
	Nečistota v držácích hořáku.	Vyčistěte držáky hořáku.
Proud plynu není v pořádku nebo neproudí žádný plyn.	Přívod plynu je zavřený vřazenými ventily.	Otevřete vřazené ventily.
	Pokud se plyn přivádí z plynové láhve, zkontrolujte, zda není prázdná.	Vyměňte plynovou láhev.
V kuchyni je cítit plyn.	Je otevřený plynový kohout.	Zavřete plynové kohouty.
	Plynová láhev není správně připojená.	Zajistěte, aby byla plynová láhev správně připojená.
	Může unikat plyn.	Zavřete centrální kohout vedení plynu, vyvětrejte místnost a neprodleně zavolejte autorizovaného instalátéra, který zkontroluje systém vedení plynu a vystaví potvrzení o instalaci. Dokud si nebudete jisti, že ani ve vedení plynu, ani u spotřebiče neuniká plyn, spotřebič nepoužívejte.
Jakmile pustíte otočný volič, hořák se vypne.	Nepodrželi jste otočný volič stisknutý dostatečně dlouho.	Držte otočný volič při zapnutém hořáku stisknutý o několik sekund déle.
	Otvory hořáku jsou znečištěné.	Vyčistěte otvory hořáku.

## Zákaznický servis

Před kontaktováním našeho zákaznického servisu si prosím připravte označení produktu (č. E) a výrobní číslo (č. FD) konkrétního spotřebiče. Tyto informace naleznete na typovém štítku ve spodní části varné desky a na etiketě návodu k použití.

Spolehněte se na profesionalitu výrobce Vašeho spotřebiče. Tak si můžete být jisti, že Vaše oprava bude provedena školenými servisními technikami, kteří s sebou vozí originální náhradní díly právě pro Vaše spotřebiče.


### Záruční podmínky

Pokud bude Váš spotřebič poškozen nebo pokud nebude splňovat Vaše očekávání v oblasti jakosti, což je velmi nepravděpodobné, informujte nás prosím co nejdříve. Záruka platí pouze tehdy, nebylo-li s Vaším spotřebičem manipulováno nebo nebyl-li nesprávně použit.

Záruční podmínky týkající se těchto spotřebičů jsou striktně stanoveny naším zástupcem v zemi, ve které jste si spotřebič zakoupili. Podrobnější informace můžete získat u prodejce. K uplatnění záručních náhrad je třeba se prokázat dokladem o koupi spotřebiče.

Vyhrazujeme si právo na změny.

## Ochrana životního prostředí

Pokud se na typovém štítku nachází tento symbol , dbejte následujících pokynů.

### Ekologická likvidace spotřebiče

Likvidujte obalové materiály ekologickým způsobem.



Tento spotřebič je označen v souladu s evropskou směrnicí 2012/19/EU, která se týká elektrických a elektronických spotřebičů (waste electrical and electronic equipment - WEEE). Tato směrnice udává rámec pro zpětný odběr a recyklaci v celé EU.

Obal Vašeho spotřebiče byl vyroben pouze za použití materiálů striktně zaručujících účinnou ochranu spotřebiče během přepravy. Tyto materiály jsou 100 % recyklovatelné, proto zmírňují negativní dopad na životní prostředí. Pokud budete dbát následujících doporučení, můžete také Vy sami přispět k ochraně životního prostředí.

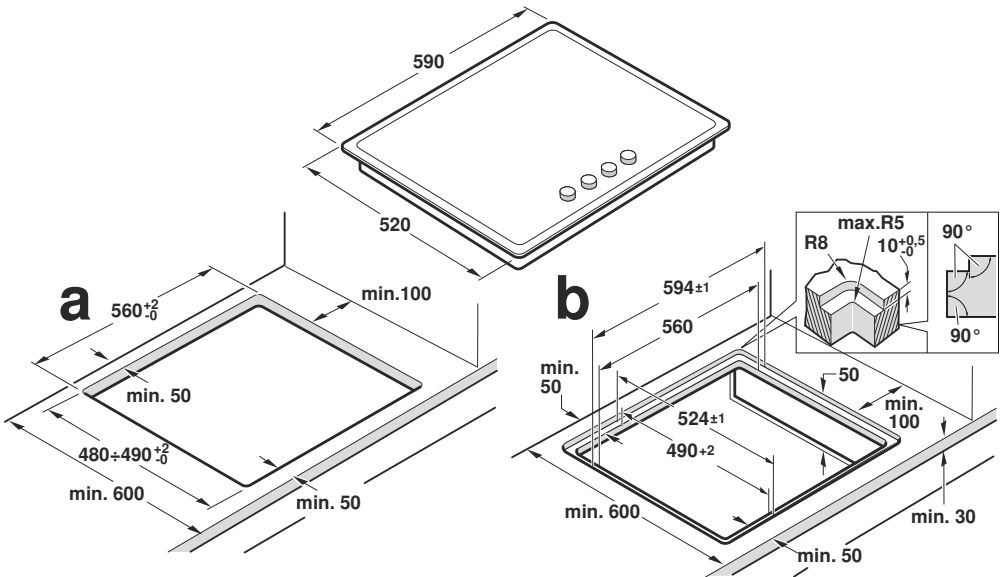
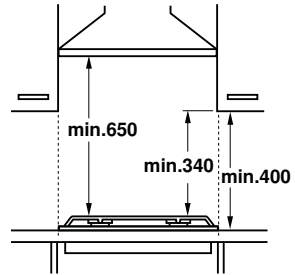
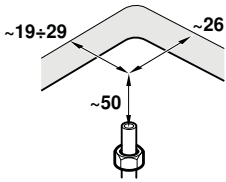
- Nepotřebné obalové materiály odevzdejte k recyklaci do příslušného recyklačního kontejneru.
- Před likvidací vysloužilého spotřebiče se ujistěte, že již nemůže být použit. Pro zjištění nejbližšího recyklačního střediska k likvidaci Vašeho spotřebiče kontaktujte místní úřad.
- Použitý olej nevylévejte do dřezu. Sbírejte jej do uzavřené nádoby a posléze odevzdejte do příslušného střediska nebo jej případně umístěte do odpadkového koše (není to nejlepší řešení, jelikož odpad bude odvezen na skládku, nicméně tak zabráníte kontaminaci podzemní vody).

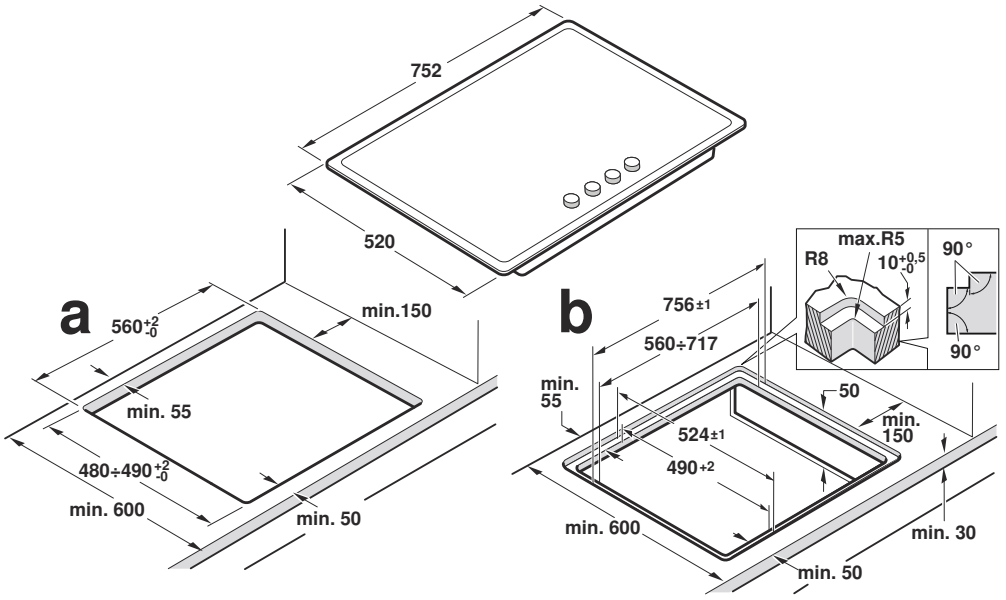


**CZ** Montážní návod

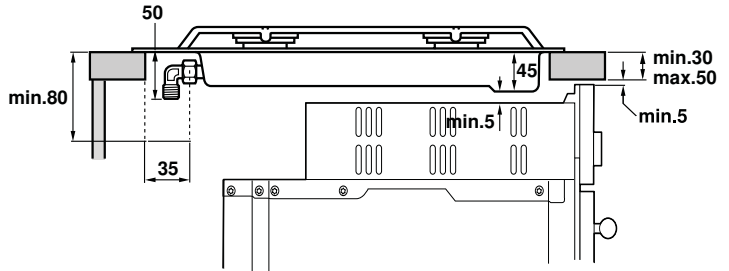
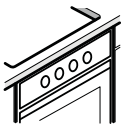
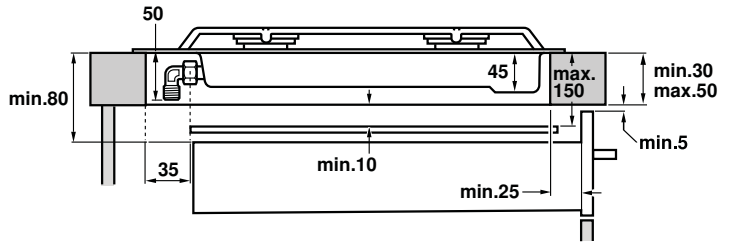


**1**

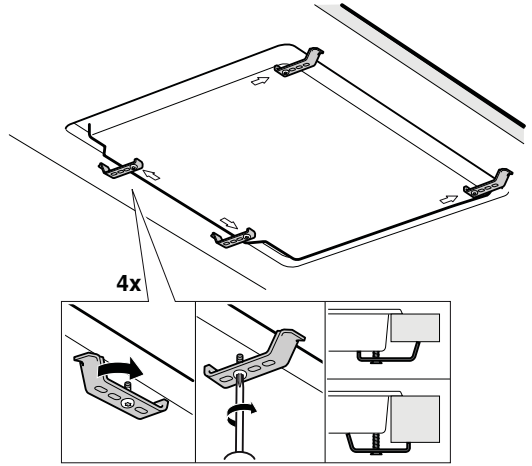
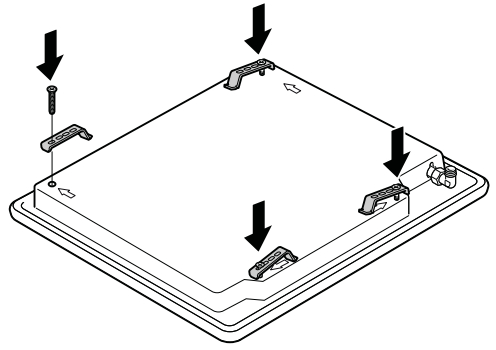
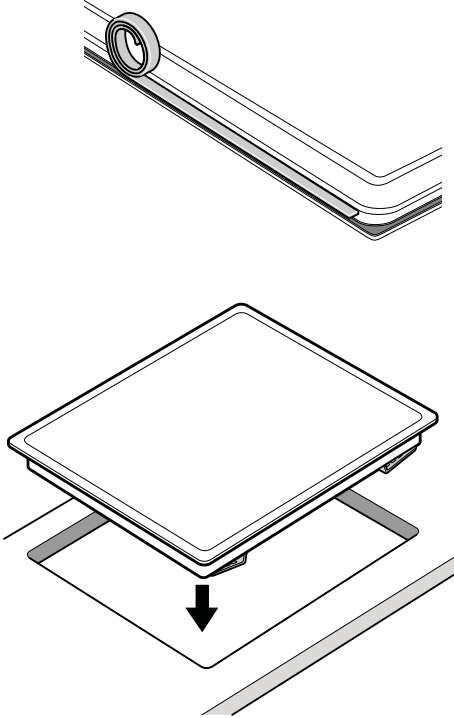




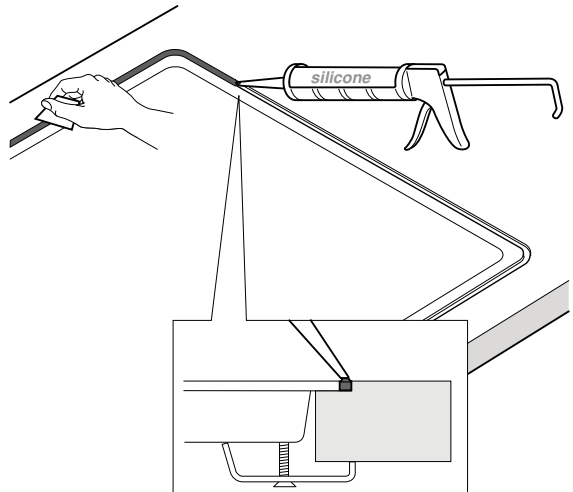
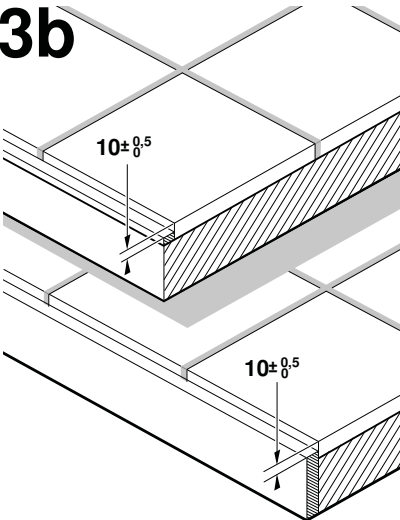
**2**



# 3a

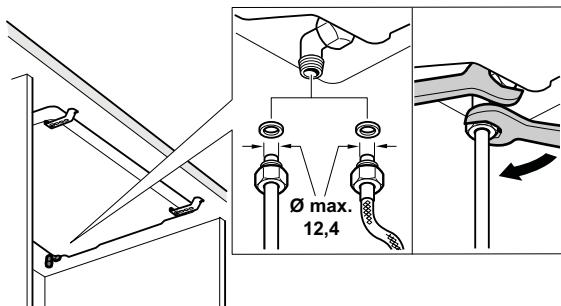


# 3b

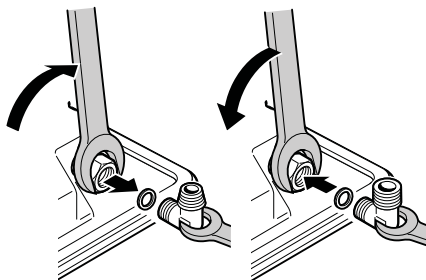




# 4

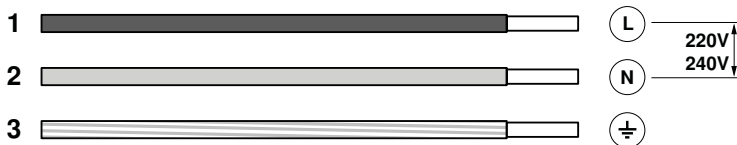


# 4a

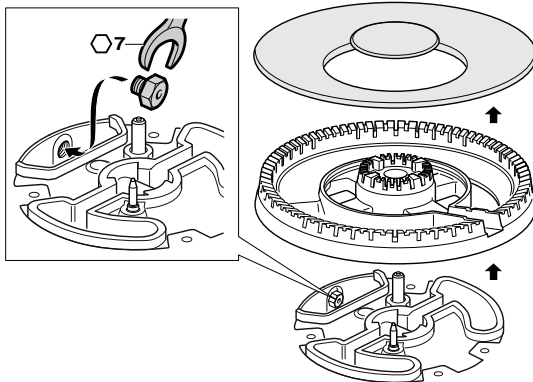
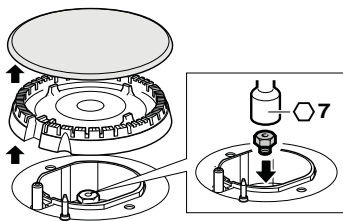


# 5

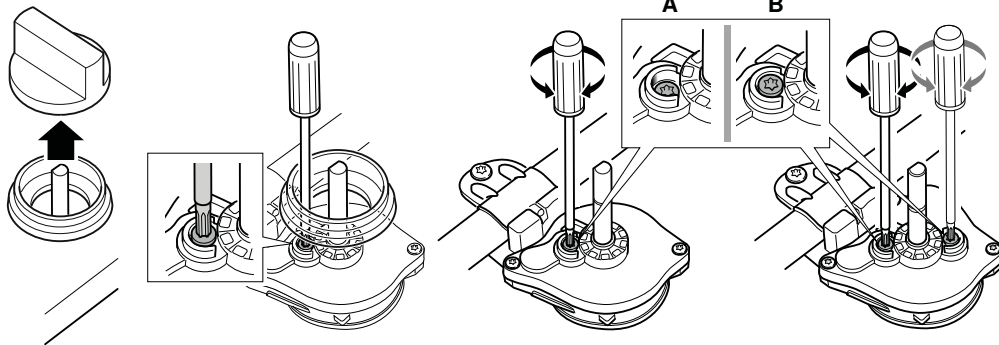
220V - 240V ~







# 6



# 7



	gas	mbar		Qn (kW)	m <sup>3</sup> /h	g/h	M
●	G20	20	73	1	0,095	-	B
	G20	25	70	1	0,095	-	B
	G25	20	75	1	0,111	-	B
	G25	25	77	1	0,111	-	B
	G25.1	25	77	0,9	0,100	-	B
	G30	29	50	1	-	73	A
	G30	37	45	1	-	73	A
	G30	50	44	1	-	73	A
●	G31	37	50	1	-	71	A
	G20	20	97	1,75	0,167	-	B
	G20	25	91	1,75	0,167	-	B
	G25	20	100	1,75	0,194	-	B
	G25	25	95	1,75	0,194	-	B
	G25.1	25	95	1,6	0,177	-	B
	G30	29	66	1,75	-	127	A
	G30	37	61	1,75	-	127	A
	G30	50	58	1,75	-	127	A
	G31	37	66	1,75	-	125	A
●	G20	20	128	3	0,286	-	B
	G20	25	120	3	0,286	-	B
	G25	20	134	3	0,333	-	B
	G25	25	126	3	0,333	-	B
	G25.1	25	126	2,8	0,310	-	B
	G30	29	87	3	-	218	A
	G30	37	80	3	-	218	A
	G30	50	75	3	-	218	A
	G31	37	87	3	-	214	A

	gas	mbar		Qn (kW)	m³/h	g/h	M
	G20	20	140	3,5	0,334	-	B
	G20	25	134	3,5	0,334	-	B
	G25	20	143	3,5	0,388	-	B
	G25	25	137	3,5	0,388	-	B
	G25.1	25	137	3,3	0,365	-	B
	G30	29	91	3,3	-	240	A
	G30	37	84	3,3	-	240	A
	G30	50	73	3,3	-	240	A
G31	37	91	3,3	-	240	A	
	G20	20	151	4	0,381	-	B
	G20	25	141	4	0,381	-	B
	G25	20	154	4	0,443	-	B
	G25	25	146	4	0,443	-	B
	G25.1	25	146	4	0,443	-	B
	G30	29	102	4	-	290	A
	G30	37	94	4	-	290	A
	G30	50	88	4	-	290	A
G31	37	102	4	-	285	A	
G20, G20/G25	Zemní plyn						
G25	Zemní plyn LL						
G30/G31, G30, G31	Tekutý plyn						
G110	Průmyslově vyráběný plyn, svítiplyn						

## Bezpečnostní pokyny

Před instalací a použitím spotřebiče si přečtěte návod k použití. Obrázky v tomto návodu jsou pouze orientační.

**Pokud nebudete dodržovat nařízení v této příručce, tak je výrobce zproštěn jakékoli zodpovědnosti.**

Tento spotřebič může být používán pouze na dostatečně odvětrávaném místě. Spotřebič nesmí být napojen na komín nebo na zařízení pro odvod spalin.

**Veškerou instalaci, seřízení a přestavbu na jiný druh plynu smí provádět pouze autorizovaný odborník se zohledněním právě platných ustanovení a zákonných předpisů, jakož i předpisů místních dodavatelů elektrického proudu a plynu. Zvláštní pozornost musí být věnována platným ustanovením a předpisům týkajícím se odvětrávání. V případě přestavby na jiný druh plynu Vám doporučujeme obrátit se na zákaznický servis.**

Tento spotřebič byl navržen výhradně pro použití v soukromých domácnostech; komerční nebo průmyslové použití není povoleno. Tento spotřebič nesmí být instalován na jachtách nebo v obytných přívěsech. Záruka platí pouze tehdy, pokud spotřebič slouží výhradně k zamýšlenému účelu.

Před instalací spotřebiče zkontrolujte, zda jsou nastavení spotřebiče uvedena na typovém štítku (druh a tlak plynu, jmenovitý výkon, napětí) kompatibilní s místními podmínkami.

**Před prováděním jakýchkoliv prací odpojte přívod elektrického proudu a plynu.**

Síťový kabel musí být dobře připevněn na vestavný nábytek tak, aby nemohl přijít do kontaktu s horkými částmi pečicí trouby nebo varné desky.

Elektrické přístroje musí být vždy uzemněné.

Neprovádějte žádné práce uvnitř spotřebiče. Případně volejte náš zákaznický servis.

## Před montáží

Tento spotřebič odpovídá třídě 3 dle EN 30-1-1 pro plynové spotřebiče: vestavné spotřebiče.

Nábytek, do kterého má být spotřebič vestaven, musí být dostatečně připevněn a musí být stabilní.

Povrch nábytku nacházejícího se vedle spotřebiče (a i lepidlo, kterým je nábytek slepený) nesmí být z hořlavých materiálů a musí být žáruvzdorný.

Tento spotřebič nesmí být vestaven nad chladničky, pračky, myčky na nádobí nebo do podobných spotřebičů.

Pokud instalujete varnou desku nad pečicí troubou, tak musí být trouba vybavena nuceným odvětráváním. Zkontrolujte rozměry pečicí trouby v příručce k instalaci. V případě montáže odsavače par musí být odsavač par instalován dle montážního návodu a vždy musí být dodržen minimální vertikální odstup k varné desce (obr.1).

## Příprava kuchyňského nábytku (obr. 1-2)

Podle požadovaného pracovního postupu vyznačte z pracovní desky kus odpovídající velikosti: a) normální nebo b) lícující. Pro lícující montáž:

- Všechny práce při řezání pracovní desky musí být provedeny v odborné dílně.
- Linie řezu musí být čisté a přesné, protože je řezná hrana na povrchu viditelná. I po vyřezání musí být zachována stabilita nábytku.
- Používejte pouze speciální pracovní desky, které jsou odolné proti teplotě a vodě (např. z přírodního kamene nebo obkládaček).
- Vestavný nábytek musí mít odolnost proti teplotě do 90 °C. U pracovních ploch ze dřeva natřete plochy výřezu speciálním lepidlem, aby byly chráněny proti vlhkosti.

## Mezipatro

Pokud nebude pod varnou desku instalována žádná pečicí trouba a její spodní strana zůstane přístupná, musíte dodržet následující:

- Je předepsána montáž mezipatra pod varné desky s elektrickými plotnami nebo hořáky na wok.

- Doporučujeme Vám montáž mezipatra pod plynové hořáky bez hořáků na wok, abyste navázali kontakt se zahřívatou spodní stranou varné desky.

Výška vestavy: 10 mm od spodní strany varné desky.

Materiál mezipatra: nehořlavý materiál, jako např. kov nebo nepřeklička.

## Vestavba spotřebiče

**Upozornění:** při montáži varné desky noste ochranné rukavice. Lepicí těsnění zabrání prosakování.

### A) Normální montáž (obr. 3a)

V závislosti na dodaném modelu může být samolepicí těsnění již nainstalováno od výrobce. V takovém případě jej za žádných okolností neodstraňujte: samolepicí těsnění zabraňuje průsakům. Není-li těsnění nainstalováno od výrobce, nalepte jej na spodní okraj varné desky.

K připevnění spotřebiče k vestavnému nábytku:

1. Vymějte svorky z balíčku s příslušenstvím a přišroubujte je do uvedených polohy tak, aby se s nimi nechalo volně otáčet.
2. Varnou desku vycentrujte.  
Tlačte okraje tak dlouho dolů, dokud zcela nepřilehnou.
3. Otočte svorky a pevně je přitáhněte.  
Police svorek závisí na tloušťce povrchu pracovní desky. Spotřebič nesmí být přilepený na pracovní desku silikonem.

### B) Lícující montáž (obr. 3b)

1. Proveďte normální montáž spotřebiče a dbejte na to, aby byla u vnějšího okraje rovnoměrná vára. Varná deska musí zůstat těsně pod pracovním povrchem.  
Obložení pracovní desky, příp. odkládací plochy zvýšte pomocí tepelně odolných a vodotěsných listů.
2. Zkontrolujte provoz a polohu spotřebiče.
3. Spáru mezi pracovní deskou a varnou deskou vyplňte originálním silikonovým tmelem požadované barvy.  
**Upozornění:** Pokud se u povrchů z přírodního kamene použije nevhodný silikon, může dojít k zabarvení, které již nelze odstranit. Vhodný silikonový materiál je k dostání v našem servisu (číslo dílu 310818). Dodržujte návod k použití výrobce.
4. Silikonový tmel hladce rozetřete špacítlí navlhčenou mýdlem příp. prstem navlhčeným mýdlem, než se na něm vytvoří povrchová vrstva.
5. Před uvedením spotřebiče do provozu nechte silikonový tmel zaschnout.

## Demontáž varné desky

Odpojte spotřebič od elektrického proudu a plynu. Uvolněte svorky a postupujte jako při vestavbě, ale v opačném pořadí.

## Plynová přípojka (obr. 4)

Plynová přípojka musí být provedena takovým způsobem, aby byl uzavírací ventil přístupný.

Na konci vstupní trubky vedoucí k plynové varné desce se nachází 1/2" (20,955 mm) závit. Tento závit umožňuje:

- připojení napevno,
- připojení pomocí kovové hadice (délka min. 1 m - max. 3 m). Mezi vstup sběrné trubky a plynovou přípojku namontujte těsnění (034308), které je součástí dodávky.

Hadice by se neměla dostat do kontaktu s pohyblivými díly vestavné jednotky (např. zásuvkou) nebo být vedena otvory, které lze zavřít.

U žádného z připojení **neměňte polohu kolínka** nastavenou při výrobě.

Pokud potřebujete provést válcové připojení, vyměňte koleno nainstalované výrobcem za koleno přiložené v sáčku s příslušenstvím. Obr. 4a.

Nezapomeňte vložit těsnění.

### ⚠ Nebezpečí úniku plynu!

Po dokončení prací v místě připojení vždy ověřte těsnost.

Výrobce nepřebírá žádnou zodpovědnost za únik plynu v místě připojení, se kterým se předtím manipulovalo.

### **Elektrická přípojka (obr. 5)**

Spotřebič patří k typu "Y": přívodní kabel nesmí vyměňovat uživatel, ale pouze technik zákaznického servisu. Musí být zohledněn nejen typ kabelu, ale také minimální průřez.

Varné desky jsou dodávány s přívodním kabelem se zástrčkou nebo bez zástrčky.

Spotřebiče vybavené zástrčkou mohou být připojeny pouze do o předpisově instalované a uzemněné zásuvky.

Je třeba instalovat všepólový dělicí spínač s minimálním odstupem kontaktů 3 mm (kromě připojení na volně přístupnou zásuvku).

### **Přestavba na jiný druh plynu**

Pokud to dovolují platná ustanovení příslušné země, může být tento spotřebič přestavěn na jiný druh plynu (viz typový štítek). Díly potřebné pro přestavbu jsou součástí dodávané sady pro přestavbu (podle modelu) nebo je můžete objednat přes zákaznický servis.

**DŮLEŽITÉ:** nálepku s přestavěným druhem plynu umístěte v blízkosti typového štítku.

Musíte postupovat následovně:

#### **A) Výměna trysek hořáků (obr. 6)**

1. Sundejte rošty, kryty hořáků a rozdělovače.
2. Vyměňte trysky pomocí klíče dodaného přes náš zákaznický servis pod číslem výrobku 340847 (pro dvojitě hořáky a tříplamenové hořáky pod číslem výrobku 340808), viz tabulka I. Přitom dávejte obzvláště pozor na to, aby se tryska při šroubování nebo upevňování na hořák nezlomila.  
Ujistěte se, že jste je utáhli až nadoraz, aby bylo zajištěno utěsnění.  
U těchto hořáků se nemusí provádět nastavení primárního vzduchu.
3. Namontujte rozdělovače a kryty hořáků na odpovídající varné zóny. Kromě toho správně nasadte rošty.

#### **B) Nastavení plynového kohoutku (obr. 7):**

1. Otočte ovládacím kolíkem na nejnižší stupeň.
2. Sejměte ovládací kolíky plynových kohoutků. Uvidíte těsnění kolíků z flexibilní gumy. Odsuňte ho pomocí špičky šroubováku na stranu, abyste se dostali k nastavovacímu šroubu plynového kohoutku.  
**Těsnění kolíků nikdy nevyjímajte.** Pro bezchybný provoz spotřebiče jsou těsnění nezbytná, neboť zabráňují vniknutí tekutin a nečistot do vnitřní části spotřebiče.
3. Minimální přívod plynu nastavíte tak, že pomocí plochého šroubováku otočíte bypass - šrouby.

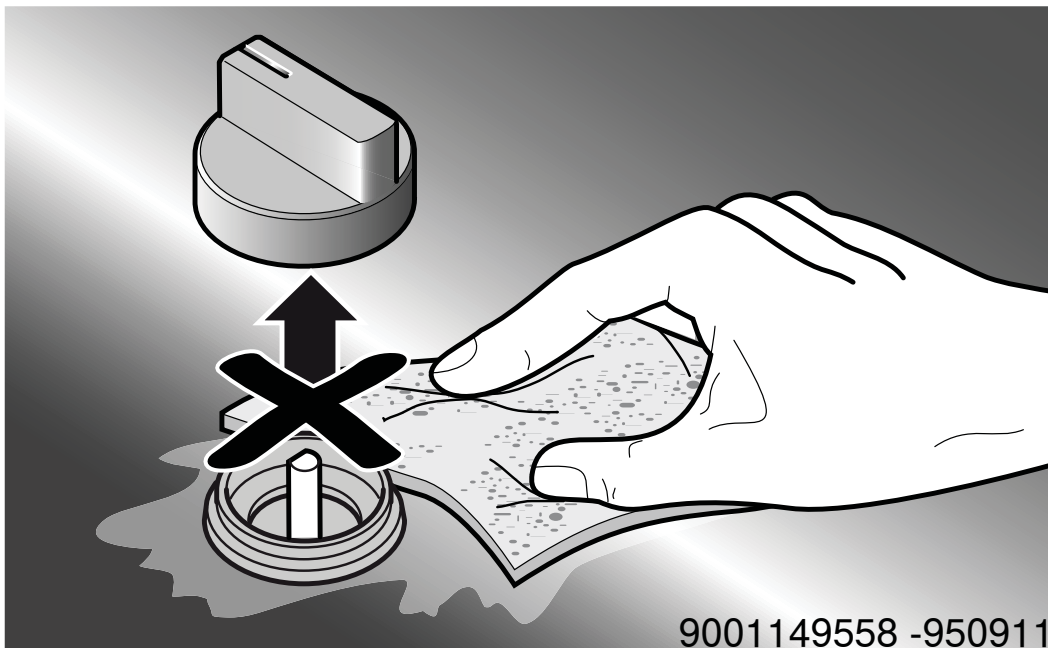
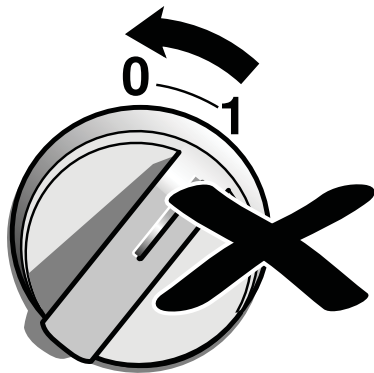
A: Zcela utáhněte bypass - šrouby.

B: Bypass- šrouby musí končit v jedné rovině s obrušou.

Ujistěte se, že hořák při výměně ovládacího kolíku od nejvyššího po nejnižší stupeň nezhasíná a nestahuje se.

Nikdy nedemontujte hřídel plynového kohoutku.

V případě poruchy vyměňte celé plynové kohoutky.



9001149558 -950911

Informace v případě plynových desek pro domácnost	Zóna	Hodnota	Jednotka
Značka		<b>BOSCH</b>	
Model		PPP6A2B20	
Typ varné desky		Plynová	
Počet plynových hořáků		4	Ks
Energetická účinnost na plynový hořák	levá přední	61,0	%
	levá zadní	61,0	%
	prostřední		
	pravá zadní	60,0	%
	pravá přední	60,0	%
Energetická účinnost plynové varné desky		60,6	%

Tabulka povinných informací pro domácnost: **(Ve smyslu ekodizajn Nařízení Komise č 66/2014, čl.2.3.)**

## Záruční podmínky

společnosti BSH domácí spotřebiče s.r.o.

### 1. Záruka

Na tento výrobek je v souladu § 2113 a násl. zákona č. 89/2012 Sb., občanský zákoník, v platném znění, poskytována **záruka za jakost 24 měsíců** (dále jen „záruka“), která běží zpravidla od odevzdání výrobku zákazníkovi. Pokud byla sjednána delší záruka, řídí se tato speciálními pravidly.

Záruka 24 měsíců je poskytována pouze zákazníkovi spotřebiteli a jen na výrobek **k běžnému užívání v domácnosti**. Zákazníkovi podnikateli nebo jiné právnické osobě je poskytnuta 24 měsíční záruka za předpokladu, že se koupě netýká jeho podnikatelské činnosti (např. prádelna, ubytovací služby, restaurační zařízení apod.), způsob užívání je obdobný užívání v domácnosti a výrobek není prokazatelně přetěžován (kumulativně); v ostatních případech je poskytována záruka v délce 6 měsíců. Společnost BSH domácí spotřebiče s.r.o. si vyhrazuje právo omezit plnění záruky nad rámec 6 měsíců v případě, že bude zjevné, že spotřebič není provozován v souladu s výše uvedenými podmínkami.

### 2. Pořizovací doklad a záruční list

Základním průkazem práv zákazníka je **pořizovací doklad** (paragon, faktura, leasingová smlouva apod.). Pokud byl při prodeji vydán **záruční list**, je tento součástí výrobku s výrobním číslem uvedeným na přední straně tohoto záručního listu. Nedílnou součástí záručního listu je pořizovací doklad. Zákazník si ve vlastním zájmu pořizovací doklad i záruční list pečlivě uschová.

Bezplatný záruční servis je možno poskytnout jen v případě předložení pořizovacího dokladu nebo v případě prodloužené záruky i vyplněného záručního listu a vystaveného certifikátu, pokud byl vydán. Záruční list vyplňuje prodejce a je v zájmu zákazníka zkontrolovat správnost a úplnost uvedených údajů. Záruční list je platný pouze v originálu, na kopie nebude brán zřetel.

### 3. Uplatnění záruky

Zákazník má v rámci poskytnuté záruky právo na bezplatné, včasné a řádné odstranění reklamované vady výrobku, a to opravou, popřípadě – není-li to vzhledem k povaze (tzn. příčině i projevu) vady neúměrné – právo na výměnu výrobku nebo jeho vadné součásti. Za zákonem stanovených podmínek může být poskytnuta sleva na výrobku anebo může být výrobek vrácen.

Záruční oprava se vztahuje výhradně na vady, které vzniknou průkazně v době platné záruky. Takto vzniklé vady je oprávněn odstranit pouze **autorizovaný servis**. Uplatnit záruku může zákazník u autorizovaného servisu nebo v prodejně, kde byl výrobek zakoupen, a to bez zbytečného odkladu, nejpozději však do konce záruční doby. Zvolí-li zákazník jiný, než nejbližší autorizovaný servis, bude na něm, aby nesl v souvislosti s tím zvýšené náklady.

Autorizovaný servis posoudí oprávněnost reklamace a podle povahy vady výrobku rozhodne o způsobu řešení reklamace.

Seznam autorizovaných servisů je k dispozici na [www.bosch-home.com/cz](http://www.bosch-home.com/cz).

Doba, po kterou zákazník nemůže výrobek z důvodu vady používat, se do záruční doby nepočítá. O tuto dobu se záruční doba prodlužuje. Při výměně se **běh záruční doby** neobnovuje. Při opravě nedochází k běhu nové záruční doby týkající se opravené součásti či součástky.

Po provedení záruční opravy je autorizovaný servis povinen vydat zákazníkovi čitelnou kopii opravního listu. **Opravní list** slouží k prokazování práv zákazníka, proto je ve vlastním zájmu zákazníka před podpisem opravního listu zkontrolovat jeho obsah a kopii opravního listu pečlivě uschovat.

Zákazník je povinen poskytnout autorizovanému servisu **součinnost** k ověření existence reklamované vady a k jejímu odstranění (včetně odpovídajícího potřebného vyzkoušení nebo demontáže výrobku).

Při uplatnění reklamace předá zákazník **výrobek čistý** v souladu s hygienickými předpisy nebo obecnými hygienickými zásadami včetně všech jeho součástí a příslušenství, umožňujících takové ověření a odstranění vady. V případě, že výrobek nedodá kompletní a je-li kompletnost výrobku nezbytná k zjištění existence reklamované vady a/nebo k jejímu odstranění, běh lhůty k vyřízení reklamace začíná až dodáním chybějících součástí.



## 4. Neoprávněnost reklamace

Reklamacie není oprávněná v případech, vznikla-li závada nebo poškození:

- a) prokazatelně nesprávným užíváním výrobku (např. v rozporu s návodem, s pokyny uvedenými na obalu výrobku či v záručním listě, užíváním v rozporu s obecně známými pravidly užívání předmětného výrobku, provozem při nesprávném napájecím napětí, připojování na nedovolené zdroje proudu, užíváním zboží v nevhodných podmínkách – vlhko, prašnost, extrémní tvrdost vody apod.) anebo jiným nesprávným jednáním uživatele (např. neodbornou instalací či zapojením);
- b) prokazatelně nedovolenými zásahy do přístroje (konstrukční nebo jiná úprava, neodborná montáž), živelnou katastrofou nebo mechanickým poškozením výrobku;
- c) nese-li předložený záruční list zjevné známky provedených změn údajů nebo je-li na výrobku odlišné výrobní číslo od toho, jež je uvedeno v záručním listě;
- d) u estetických komponentů, nezajišťujících funkčnost výrobku z důvodu:
  - transportního poškození nebo přemístování (poškrábání, promáčknutí, praskliny, rozbitá skla a police apod.)
  - nefunkčních estetických komponentů jako jsou madla, skla, ovládací spínače apod., které jsou důsledkem běžného opotřebení
  - změny barvy plastových komponentů (jedná se o běžný fyzikálně chemický jev po čase používání)
  - vady spotřebních materiálů, u kterých je doba životnosti daná charakterem součástky (žárovky, vodní filtry, vzduchové, prachové filtry, uhlíkové filtry všeho druhu, akumulátory, baterie, apod.)
  - vady příslušenství a volitelné vybavy, způsobené nevhodnou manipulací nebo nepřiměřeným zacházením

Ze záručních oprav jsou vyloučeny případy běžné údržby nebo čištění, instalace, programování, kontroly parametrů výrobku.

## 5. Náhradní díly

Záruka na samostatně prodané náhradní díly výrobku je poskytována v délce 6 měsíců, a to za předpokladu jeho odborné instalace.

## 6. Pozáruční servis

V případě placené pozáruční opravy provedené autorizovaným servisem se poskytuje záruka v délce 24 měsíců.

## 7. Rozšířená záruka nad rámec zákona

U spotřebičů (pračky, myčky) sériově vybavených systémem **Aqua-Stop** (patent BSH) je výrobcem poskytnuta záruka na škody způsobené chybou tohoto systému. Na tyto škody je zákazníkovi spotřebiteli poskytnuta náhrada, a to po celou dobu životnosti spotřebiče. Vyloučena je náhrada škody v případě, kdy nebyl spotřebič zapojen do elektrického obvodu pod proudem.

## 8. Upozornění pro prodejce

Prodejce je povinen vyplnit správně a úplně záruční list v den prodeje výrobku. Při případné předprodejní reklamaci je třeba předložit řádně vyplněný reklamační protokol a pořizovací doklad (fakturu).

## 9. Ochrana osobních údajů

Osobní údaje zákazníka kupujícího budou použity výhradně k účelům pro zpracování objednávek a k případnému vyřízení záruky v souladu se zák. č. 101/2000 Sb., o ochraně osobních údajů.

## 10. Prohlášení o hygienické nezávadnosti výrobků

Všechny výrobky distribuované společností BSH domácí spotřebiče s.r.o. a přicházející do styku s potravinami splňují požadavky o hygienické nezávadnosti dle zákona č.258/2000 Sb., vyhlášky 38/2001 Sb. Toto prohlášení se vztahuje na všechny výrobky přicházející do styku s potravinami uvedené v aktuálním ceníku společnosti BSH domácí spotřebiče s.r.o.

### Ujištění dovozce o vydání prohlášení o shodě

Vážený zákazníku,  
dle § 13, odst.5 zákona č.22/1997 Sb. Vás ujišťujeme, že na všechny výrobky distribuované společností BSH domácí spotřebiče s.r.o. našim obchodním partnerům bylo vydáno prohlášení o shodě ve smyslu zákona č. 22/1997 Sb a nařízení vlády č. 17/2003 Sb., 616/2006 Sb. a 22/2003 Sb. a příslušných nařízení vlády. Toto ujištění dovozce o vydání prohlášení o shodě se vztahuje na všechny výrobky včetně plynových spotřebičů, které jsou obsaženy v aktuálním ceníku firmy BSH domácí spotřebiče s.r.o.

# B/S/H/

## **Kontakt na servis domácích spotřebičů BOSCH**

BSH domácí spotřebiče s.r.o.  
Radlická 350  
158 00 Praha 5

Příjem oprav  
Tel.: +420 251 095 546  
Email: **opravy@bshg.com**

Objednávky příslušenství a náhradních dílů  
Tel.: +420 251 095 556  
Email: **dily@bshg.com**

Zákaznické poradenství  
Tel.: +420 251 095 555  
Email: **bosch.spotrebice@bshg.com**

Aktuální informace o servisu naleznete na internetových stránkách **[www.bosch-home.com/cz](http://www.bosch-home.com/cz)**.  
Zde máte možnost sjednat opravu pomocí online formuláře.

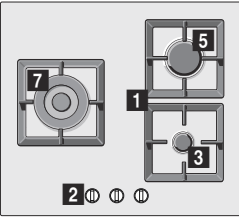


Plynová varná doska s ovládaním  
**PPP6A2B20**

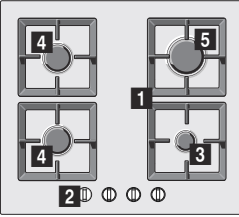


**BOSCH**

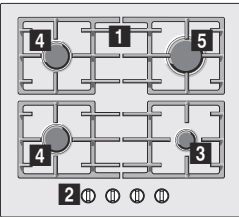
PPC6A.B1..  
PPC6A.B2..



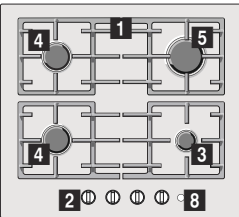
PPP6A.B1..  
PPP6A.B2..



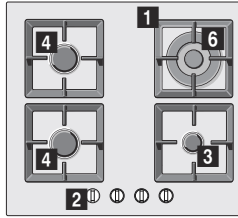
PPP6A.B8..  
PPP6A.B9..



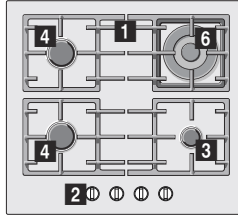
PPP6A.M9..



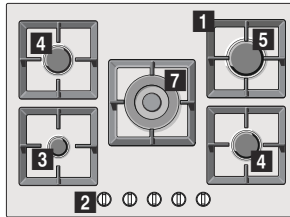
PPH6A.B1..  
PPH6A.B2..



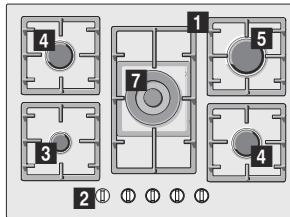
PPH6A.B8..  
PPH6A.C9..



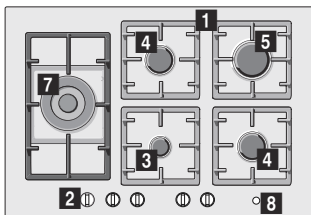
PPQ7A.B1..  
PPQ7A.B2..



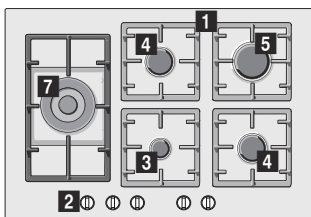
PPQ7A.B9..  
PPQ7A.C9..



PPS7A.M9..

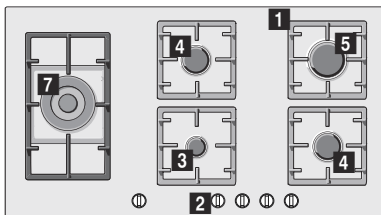


PPS7A.C9..



PPS9A.B9..

PPS9A.C9..



**1** Rošty pod hrnce

**2** Otočné voliče

**3** Úsporný horák (až 1 kW)

**4** Stredne silný horák (až 1,75 kW)

**5** Silný horák (až 3 kW)

**6** Mini horák pre Wok nádoby (až 3,5 kW)

**7** Horák pre Wok nádoby (až 4 kW)

**8** Main Switch

## Obsah

	<b>Použitie podľa určenia</b> .....	4
	<b>Dôležité bezpečnostné pokyny</b> .....	5
	<b>Zoznámenie sa so spotrebičom</b> .....	6
	Ovládacie prvky a horáky .....	6
	Príslušenstvo .....	7
	<b>Plynové horáky</b> .....	7
	Manuálne zapnutie .....	7
	Automatické zapnutie .....	7
	Bezpečnostný systém .....	7
	Vypnutie horáku .....	7
	Hlavný vypínač / Zablokovanie varnej dosky (Main Switch) .....	8
	Varovanie .....	8
	<b>Tabuľky a tipy</b> .....	8
	Vhodný riad .....	8
	Pokyny na použitie .....	8
	Tabuľka varenia .....	9
	<b>Čistenie a údržba</b> .....	11
	Čistenie .....	11
	Údržba .....	12
	<b>Čo robiť v prípade poruchy?</b> .....	12
	<b>Zákaznícky servis</b> .....	13
	Záručné podmienky .....	13
	<b>Ochrana životného prostredia</b> .....	13
	Ekologická likvidácia spotrebiča .....	13

Doplňujúce informácie o výrobkoch, príslušenstve, náhradných dieloch a službách môžete nájsť na: [www.bosch-home.com/sk](http://www.bosch-home.com/sk)

## Použitie podľa určenia

Pozorne si prečítajte tento návod na použitie. Iba tak môžete váš spotrebič bezpečne a správne obsluhovať. Návod na použitie a inštaláciu spotrebiča si nechajte pre prípadného ďalšieho majiteľa.

**Výrobca nezodpovedá za škody spôsobené neuposluchnutím pokynov a varovaní obsiahnutých v tomto návode na použitie.**

Obrázky v tomto návode na použitie slúžia iba pre vašu orientáciu.

Dokiaľ spotrebič nebude riadne namontovaný, neodstraňujte jeho ochranný obal. Ak bol spotrebič pri preprave poškodený, nepripojujte ho do siete. Kontaktujte náš zákaznícky servis.

Tento spotrebič je zaradený do triedy 3. typu podľa európskej normy EN 30-1-1 pre varné spotrebiče na plynové palivá pre domácnosť. Predtým, ako varnú dosku namontujete, ubezpečte sa, že ju budete montovať podľa montážnych pokynov.

Spotrebič nie je možné namontovať na jachte alebo v karaváne.

Spotrebič musí byť použitý iba v dobre vetraných priestoroch.

Spotrebič nie je určený pre prevádzku s externým časovačom alebo diaľkovým ovládačom.

**Všetky činnosti spojené s montážou a ovládaním a nastavovaním práce na iné typy plynu musia byť vykonávané odborníkom, pri splnení všetkých platných predpisov, noriem a špecifikácií miestnych dodávateľov plynu a elektrického prúdu. Obzvlášť je nutné dbať na predpisy o vetraní.**

Tento spotrebič je z výroby nastavený na typ plynu uvedený na typovom štítku. Ak je potrebné typ plynu zmeniť, dbajte na pokyny uvedené v montážnom návode. Pre zmenu typu plynu vám odporúčame kontaktovať náš zákaznícky servis.

Tento spotrebič je určený výhradne iba pre domáce použitie, komerčné použitie je vylúčené. Spotrebič je určený iba pre varenie, nie je určený pre vykurovanie priestoru. Záruka na spotrebič bude platná iba vtedy, ak je spotrebič používaný na jeho navrhnutý účel.

Tento spotrebič je určený pre použitie v najvyššej povolenej nadmorskej výške 2000 m.

Spotrebič majte behom prevádzky neustále pod dozorom.

Nepoužívajte pokrievky ani ochranné zábrany pred deťmi, ktoré nie sú odporúčané výrobcom varnej dosky. Tieto zábrany by mohli spôsobiť úraz z dôvodu prehriatia, vznietenia alebo odlomenia častí materiálu.

Deti staršie ako 8 rokov a osoby so zníženými fyzickými, zmyslovými alebo mentálnymi schopnosťami alebo osoby s nedostatkom skúseností alebo vedomostí môžu spotrebič používať iba pod dohľadom zodpovednej osoby, alebo ak boli poučené o jeho bezpečnom použití a spojených rizikách.

Deti sa so spotrebičom nesmú hrať. Čistenie a užívateľskú údržbu nesmú robiť deti bez dozoru.

Deti mladšie ako 8 rokov udržiujte v bezpečnej vzdialenosti od spotrebiča a prírodného kábla.

## **Dôležité bezpečnostné pokyny**

### **Varovanie – Nebezpečenstvo výbuchu!**

Nahromadenie nespáleného plynu v uzatvorenom priestore nesie riziko požiaru. Nevystavujte prístroj prievanu. Prievan môže sfúknuť plameň z horákov. Pozorne si prečítajte návod na použitie a varovanie týkajúce sa prevádzky plynových horákov.

### **Varovanie – Nebezpečenstvo otravy!**

Behom použitia prístroja sa kuchynský priestor zohreje, vlhne a tvoria sa v ňom spaliny. Dbajte na to, aby kuchynský priestor bol dobre vetraný, obzvlášť behom použitia varnej dosky: buď nechajte pootvorené okno za účelom prirodzeného vetrania alebo namontujte vetrací systém (digestor). Intenzívna doba použitia prístroja môže vyžadovať doplnkové alebo účinnejšie vetranie: otvorte okno alebo zvýšte výkon vetracieho systému.

### **Varovanie – Nebezpečenstvo popálenia!**

- Varné zóny a ich tesné susedstvo sa behom prevádzky veľmi zohrievajú. Nikdy sa rozpálených povrchov nedotýkajte. Zabráňte deťom mladším ako 8 rokov v kontakte so spotrebičom.
- Ak fľaša so skvapalneným plynom nie je postavená rovno, môže dôjsť k úniku. propanbutanu o spotrebiča. Z horákov môžu teda unikať intenzívne prchavé plamene. Môže dôjsť k poškodeniu súčiastok alebo po čase k nekontrolovanému úniku plynu. Obidve tieto poruchy môžu spôsobiť popálenie. Vždy stavajte fľaše so skvapalneným plynom do zvislej pozície.

### **Varovanie - Nebezpečenstvo požiaru!**

- Varné zóny sú veľmi horúce. Na varnú dosku nikdy nepokladajte horľavé predmety. Na varnej doske žiadne predmety neskladujte.
- Neskladujte pod ani v blízkosti tohto domáceho prístroja žieraviny, výrobky produkujúce výpary, horľavé materiály alebo výrobky, ktoré nie sú potravinami.

- Horúci olej a tuk sa rýchlo vznietia. Horúci olej a tuk nikdy nenechávajú bez dozoru. V prípade vzplanutia oleja alebo tuku, oheň nikdy nehaste vodou. Vypnite varnú zónu a plamene opatrne uduste pokrievkou.

**⚠ Varovanie – Nebezpečenstvo poranenia!**

- Praskliny alebo trhliny v sklokeramickej doske sú nebezpečné. Všetky horáky a každé elektrické vykurovanie telesa okamžite vypnite. Vytiahnite sieťovú zástrčku alebo vypnite poistku v poistkovej skrini. Zatvorte prívod plynu. Nedotýkajte sa povrchu spotrebiča. Nikdy nezapínajte poškodený spotrebič. Zavolajte zákaznícky servis.
- Silné výkyvy teplôt môžu spôsobiť poškodenie skleneného panela. Pri používaní varného panela sa vyvarujte prievaniu a rozliatiu studených tekutín.
- Poškodené hrnce alebo hrnce, ktoré nemajú správnu veľkosť, presahujú okraj varnej dosky alebo nie sú správne na varnej doske umiestnené, môžu spôsobiť vážne poranenia. Dbajte na odporúčenia a varovania vzťahujúce sa pre používané nádoby.
- V prípade poruchy vypnite prípojku spotrebiča k plynu a elektrickému prúdu. V prípade nutnosti opravy kontaktujte náš zákaznícky servis.
- Nepokúšajte sa manipulovať s vnútorným priestorom spotrebiča. Ak je to nutné, kontaktujte náš zákaznícky servis.
- Ak sa niektorý otočný volič neotáča, nesnažte sa ho otočiť silou. Bez meškania kontaktujte náš zákaznícky servis, aby odborník zo servisu mohol volič opraviť alebo nahradiť.

**⚠ Varovanie – Nebezpečenstvo úrazu elektrickým prúdom!**

- Pre čistenie spotrebiča nepoužívajte parné čističe.
- V prípade zlomenia, prasklín alebo trhlín na ohrievacej platni vytiahnite elektrickú zásuvku, príp. vypnite poistku v poistkovej skrini. Zavolajte zákaznícky servis.

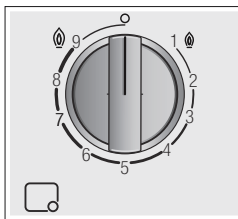
## Zoznámene sa so spotrebičom

V prehľade tohto návodu nájdete typ vášho spotrebiča a výkony jednotlivých horákov.





→ *Strana 2*

### Ovládacie prvky a horáky

Na každom otočnom voliči je označený príslušný horák. Otočným voličom môžete, zodpovedajúci rôznym pozíciám, nastaviť príslušný potrebný výkon v rozsahu maximálnej a minimálnej hodnoty. Nikdy sa nepokúšajte prejsť z pozície 0 priamo na pozíciu 1 alebo z pozície 1 priamo na pozíciu 0.

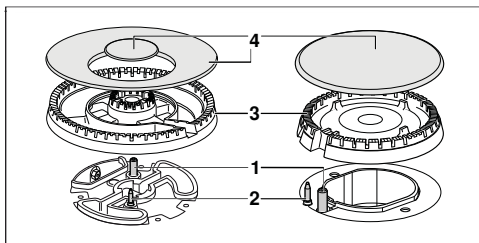


#### Ukazovatele

	Horák ovládaný otočným voličom
	Vypnutý horák
	Najvyšší stupeň ohrevu a elektrické zapáľovanie
	Najnižší stupeň ohrevu

Aby bola zabezpečená správna prevádzka spotrebiča, musia rošty a všetky časti horákov správne dosadať.

Kryty horákov nezameňte.



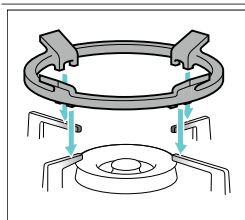
#### Prvky

1	Zapaľovacia sviečka
2	Termoelektrický článok
3	Miska horáka
4	Kryt horáka



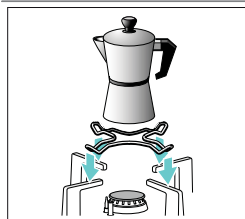
## Príslušenstvo

Nasledujúce príslušenstvo si môžete dokúpiť v našom zákaznickom servise.



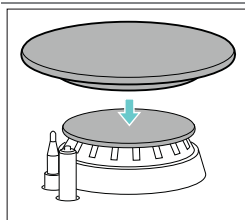
### Dodatočný rošt pre WOK nádoby

Používa sa výhradne na dvojitých a trojitých horákoch wok pri použití nádob s vypuklým dnom. Odporúčame používanie doplnkovej mriežky pod wok - predĺži sa tak životnosť spotrebiča.



### Dodatočný rošt pre kávovar

Iba pre použitie na najmenšom horáku pre nádoby, ktoré majú dno v priemere menšie ako 12 cm.



### Rozptyľovač plameňa

Horák špeciálne navrhnutý pre varenie na najnižšom výkone. Pre jeho použitie odstráňte pomocný horák a nahraďte ho uzáverom varnej zóny pre mierne varenie.

### Kód výroby

HEZ298126 Dodatočný rošt pre Wok nádoby: liatina (Mini horák pre Wok)

HEZ298127 Dodatočný rošt pre Wok nádoby: liatina (4-5 kW)

HEZ298110 Dodatočný rošt pre Wok nádoby: smalt

HEZ298114 Dodatočný rošt pre kávovar

HEZ211310 Rozptyľovač plameňa

Výrobca nezodpovedá za škody, ktoré sú zapríčinené nepoužitím alebo nesprávnym použitím príslušenstva.

## Plynové horáky

### Manuálne zapnutie

1. Stlačte otočný volič vybraného horáka a otočte ním proti smeru hodinových ručičiek do požadovanej polohy.
2. Podržte pri horáku zapaľovač alebo plameň (zapaľovač cigariet, zápalka atď.).

### Automatické zapnutie

Ak je vaša varná doska vybavená automatickým zapalovaním:

1. Stlačte otočný volič vybraného horáka a otočte ním proti smeru hodinových ručičiek do úrovne maximálneho výkonu. Zatiaľ čo je otočný volič stlačený, všetky horáky produkujú iskry. Horák sa zapáli.
2. Uvoľnite otočný volič.
3. Otočte otočný volič do požadovanej pozície.

Ak nedôjde k zapáleniu, horák sa vypne a zopakujte vyššie opísané kroky. Tento raz podržte otočný volič stlačený dlhšie, aspoň 10 sekúnd.

### Varovanie - Nebezpečenstvo výbuchu!

Ak sa po 10 sekundách plameň nezapáli, vypnite horák a otvorte najbližšie okno alebo dvere. Vyčkajte s ďalším pokusom o zapnutie horáka aspoň 1 minútu.

**Upozornenie:** Dbajte na maximálnu čistotu. Keď sú zapaľovacie sviečky znečistené, môže dôjsť k chybám zapaľovania. Zapaľovacie sviečky pravidelne vyčistite malou kovovou kefkou. Dbajte na to, aby zapaľovacie sviečky neboli vystavené prudkým nárazom.

### Bezpečnostný systém

Vaša varná doska je vybavená bezpečnostným systémom (termočlánok), ktorý preruší prívod plynu, hneď ako dôjde k náhodnému zhasnutiu horákov.

Pre zaistenie toho, že bude spotrebič správne fungovať:

1. Zapalte horák obvyklým spôsobom.
2. Bez toho, aby ste uvoľňovali otočný volič, stlačte ho a držte po dobu 4 sekúnd po zapálení plameňa.

### Vypnutie horáka

Otáčajte príslušným ovládacím voličom doprava až do polohy 0.

Pár sekúnd po zhasnutí horáka možno počuť jemné buchnutie. Nie je to chyba spotrebiča, znamená to, že sa vypol bezpečnostný systém.

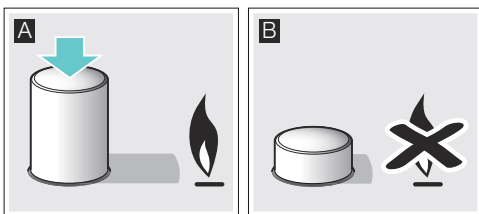
## Hlavný vypínač / Blokovanie varného panela (Main Switch)

Varný panel môže byť vybavený hlavným vypínačom, ktorý preruší hlavný prívod plynu a zhasne všetky horáky naraz. Tento vypínač je veľmi praktický, ak sú v domácnosti malé deti alebo ak je potrebné z nejakého dôvodu rýchlo zhasnúť všetky horáky.

### Ako zablokovať varnú dosku:

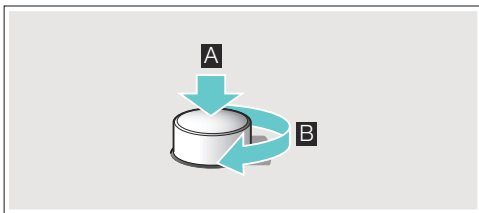
Stlačte hlavný vypínač.

Všetky zapálené horáky zhasnú. Varný panel sa zablokuje.



### Ako odblokovať varnú dosku:

1. Nastavte všetky otočné voliče do polohy vypnuté.
2. Hlavný vypínač stlačte a otočte až na doraz v smere hodinových ručičiek.



Hlavný prívod plynu sa otvorí. Varnú dosku môžete opäť normálne používať.

## Varovanie

Behom prevádzky horáka budete počuť mierne pískanie. To je celkom normálne.

Pri prvom použití je bežné, že horák vydáva mierny zápach. Tento zápach nie je nebezpečný a nejedná sa o poruchu. Zápach bude iba dočasný.

Plameň má obvyčajne oranžové zafarbenie. Je to spôsobené prachom vo vzduchu, rozliatych tekutinách apod.

Ak dôjde k neúmyselnému sfúknutiu plameňa, vypnite horák pomocou otočného voliča a nesnažte sa ho znova zapáliť po dobu minimálne 1 minúty.

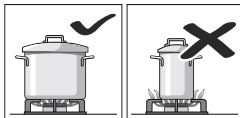
## Tabuľky a tipy

### Vhodné nádoby

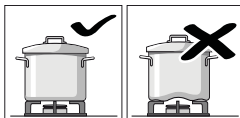
Horák	Minimálny priemer nádoby	Maximálny priemer nádoby
Horák pre WOK	22 cm	30 cm
Silný horák	22 cm	26 cm
Stredne silný horák	14 cm	20 cm
Úsporný horák	12 cm	16 cm

### Pokyny na použitie

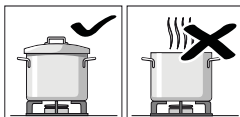
Nasledujúce odporúčenia vám pomôžu ušetriť energiu a predísť poškodeniu vášho riadu:



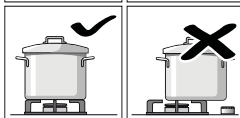
Používajte nádoby, ktoré svojimi rozmermi korešpondujú s rozmerom horáka. Nepoužívajte malé nádoby pre varenie na horákoch s väčším priemerom. Plameň sa nesmie dotýkať bočných stien varných nádob.



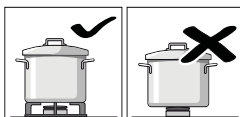
Nepoužívajte poškodené nádoby, ktoré nemôžete rovnomerne posadiť na horák. Takto posadené nádoby sa môžu prevrátiť. Používajte iba nádoby s pevným a rovným dnom.



Nevarte bez pokrievky a ubezpečte sa, že je pokrievka správne nasadená. Takto sa vyhnete plytvaniu energií.



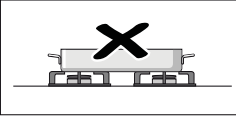
Vždy pokladajte nádobu na stred horáka, nikdy nie na okraj. Nesprávne posadená nádoba sa môže prevrátiť. Nepokladajte veľké nádoby na horáky v blízkosti otočných voličov. Tieto voliče sa kvôli vysokým teplotám môžu poškodiť.



Umiestnite nádobu na rošt, nikdy ju nepokladajte priamo na horák. Dbajte na správne umiestnenie roštov a krytov horákov predtým, ako začnete potrebiť používať.



Nádoby na varenie opatrne umiestnite na varnú dosku. Vyhnite sa silným nárazom na horák a nepokladajte naň extrémne ťažké nádoby.



Nepoužívajte dva horáky či varné zóny na ohrev jednej nádoby. Nepoužívajte plechy na pečenie, kameninové nádoby a pod. na dlhotrvajúci ohrev na plný výkon.

### Tabuľka varenia

Nasledovná tabuľka obsahuje optimálne stupne ohrevu a časy prípravy pre rôzne jedlá. Údaje sú referenčné hodnoty pre štyri osoby.

Časy a stupne ohrevu závisia od druhu, hmotnosti a kvality jedlá, ako aj od materiálu riadu na varenie. Preto sú možné odchýlky.

Používajte vždy riad vhodnej veľkosti a umiestnite ho do stredu horáka. Pozrite si informácie týkajúce sa priemeru riadu na varenie.

→ "Vhodný riad"

### Informácie k tabuľke

Príprava každého jedla pozostáva z jedného alebo dvoch krokov. Každý krok obsahuje informácie:

- Metóda ohrevu
- Stupeň ohrevu
- Doba trvania v minútach

### Metódy ohrevu uvedené v tabuľke

- Privedenie do varu
- Varenie
- Vytvorenie tlaku v tlakovom hrnci
- Udržiavanie tlaku v tlakovom hrnci
- Intenzívne opekanie
- Mierne opekanie
- Rozpúšťanie

\* Bez pokrievky

\*\* Nepreperuované miešanie

**Upozornenie:** Tieto symboly nenájdete na spotrebiči. Slúžia na orientáciu pre rôzne metódy ohrevu.

V tabuľke nájdete údaje týkajúce sa prípravy jedlám na rôznych horákoch. Odporúčanou možnosťou je prvý horák. V prehľade modelu sú opísané všetky horáky varného panela.

→ *Strana 2*

Príklad:

Pokrm Horáky	Celková doba v min.	Krok 1	Krok 2
<b>Polievky, krémové polievky</b>			
Rybacia polievka			
Rýchlo	12-17	8 7-9	1 5-8
Normálne	17-22	8 11-13	1 6-9
Wok	10-15	9 6-8	4 4-7

Tento príklad uvádza prípravu rybacej polievky na rýchlom horáku, normálnom horáku a horáku wok.

Na rýchlom horáku (odporúčaná voľba) predstavuje celková doba varenia 12 až 17 minút.

- Krok 1: uvedenie do varu. Použite stupeň ohrevu 8 po dobu 7–9 minút.
- Krok 2: ďalšie varenie. Na 5–8 minút prepnite na stupeň ohrevu 1.

Keď použijete iný z navrhovaných horákov, postupujte rovnakým spôsobom.

Pokrm Horáky	Celková doba v min.	Krok 1	Krok 2
--------------	---------------------	--------	--------

### Polievky, krémové polievky

Rybacia polievka			
Rýchlo	12-17	8 7-9	1 5-8
Normálne	17-22	8 11-13	1 6-9
Wok	10-15	9 6-8	4 4-7

Tekvicový krém, boršč			
Rýchlo	30-35	9 10-12	5 20-23
Normálne	45-50	9 15-17	6 30-33
Wok	25-30	9 8-10	2 17-20

Minestrone (zeleninová polievka)			
Rýchlo	47-52	9 10-12	5 37-40
Normálne	57-62	9 10-12	6 47-50
Mini Wok	43-48	9 8-10	3 35-38

### Cestoviny a ryža

Špagety			
Rýchlo	18-22	* 9 8-10	6 10-12
Normálne	20-24	* 9 10-12	7 10-12
Wok	18-22	* 8 8-10	6 10-12

Ryža			
Rýchlo	17-22	9 5-7	2 12-15
Normálne	18-23	9 7-9	6 11-14
Wok	15-20	8 4-6	2 11-14

Ravioli			
Rýchlo	9-14	9 4-6	6 5-8
Normálne	17-22	8 12-14	8 5-8
Wok	10-15	8 5-7	8 5-8

### Zelenina a strukoviny

Važené zemiaky (pyré, zemiakový šalát)			
Rýchlo	23-28	9 8-10	5 15-18
Normálne	25-30	9 10-12	6 15-18
Wok	25-30	7 11-13	5 14-17

Pokrm Horáky	Celková doba v min.	Krok 1	Krok 2
-----------------	---------------------------	--------	--------

Humus (cicerové pyrė)

Rýchlo	50-55	9 10-12	4 40-43
Mini Wok	47-52	8 10-12	7 37-40
Wok	47-52	7 10-12	5 37-40

Šošovica

Rýchlo	40-45	9 8-10	9 32-35
Normálne	50-55	9 18-20	6 32-35
Wok	45-50	6 20-22	4 25-28

Smažená zelenina

Rýchlo	12-17	* 7 6-8	* 6 6-9
Mini Wok	12-17	* 7 6-8	* 5 6-9
Wok	11-16	* 7 6-8	* 5 5-8

Sotė zo zeleniny\*\*

Wok	6-8	* 9 6-8	
Mini Wok	7-8	* 9 7-8	
Rýchlo	6-8	* 9 6-8	

Zemiakové hranolčeky

Wok	15-20	* 7 15-20	
Rýchlo	15-20	* 9 15-20	
Mini Wok	15-20	* 8 15-20	

Vajcia

Shakshuka (jedlo z jedného hrnca)

Normálne	15-20	9 10-12	4 5-8
Rýchlo	13-18	8 7-9	3 6-9
Wok	15-20	6 11-13	4 4-7

Omeleta (1 porcia)

Normálne	3-5	* 8 3-5	
Rýchlo	2-4	* 9 2-4	
Mini Wok	2-4	* 9 2-4	

Španielska tortilla

Rýchlo	25-30	* 9 25-30	
Mini Wok	20-25	* 9 20-25	
Wok	18-23	* 9 18-23	

Omáčky

Bešamelová omáčka\*\*

Úsporne	10-15	* 6 2-4	* 6 8-11
Normálne	10-15	* 5 2-4	* 5 8-11
Wok	3-8	* 5 1-2	* 5 2-6

Omáčka zo syra s modrou plesňou\*\*

Úsporne	4-6	* 7 4-6	
Normálne	3-5	* 7 3-5	
Rýchlo	3-5	* 5 3-5	

Pokrm Horáky	Celková doba v min.	Krok 1	Krok 2
-----------------	---------------------------	--------	--------

Neapolská omáčka

Normálne	18-23	* 6 2-4	* 4 16-19
Wok	13-18	* 7 1-3	* 5 12-15
Mini Wok	13-18	* 8 1-3	* 6 12-15

Omáčka carbonara

Normálne	10-15	6 5-7	* 3 5-8
Rýchlo	8-13	* 5 4-6	* 3 4-7
Úsporne	10-15	* 9 5-7	* 5 5-8

Ryby

Morská štika na rímsky spôsob

Rýchlo	5-10	* 8 5-10	
Mini Wok	5-10	* 9 2-4	* 7 6-3
Wok	4-9	* 6 4-9	

Pečený losos

Rýchlo	5-10	* 7 2-4	1 3-6
Mini Wok	7-12	* 8 2-4	1 5-8
Wok	7-12	* 8 2-4	1 5-8

Mušle

Rýchlo	5-7	9 5-7	
Mini Wok	4-6	9 4-6	
Wok	4-6	9 4-6	

Mäso

Kačacie prsia (1 kus)

Normálne	6-8	* 7 6-8	
Rýchlo	9-11	* 7 9-1	
Wok	6-8	* 5 6-8	

Hovädzie filé stroganov

Mini Wok	5-10	* 9 5-10	
Rýchlo	8-13	* 9 8-13	
Wok	5-10	* 8 5-10	

Kuracie rezne (8 filé z kuracích prs)

Rýchlo	7-12	* 9 2-4	* 6 5-8
Wok	7-12	* 9 2-4	* 6 5-8
Normálne	7-12	* 9 7-12	

Mleté mäso (mäsová paštėta, fašírky, boloňská o.)

Rýchlo	15-20	* 8 15-20	
Normálne	20-25	* 9 20-25	
Mini Wok	12-17	* 9 12-17	

Hotové produkty

Pečené krokety (16 ks), Pečené rybacie prsty (12 ks)

Mini Wok	4-8	9 4-8	
Rýchlo	6-10	8 6-10	
Wok	5-9	8 5-9	

Pokrm Horáky	Celková doba v min.	Krok 1		Krok 2	
<b>Klobásy (12 ks)</b>					
Rýchlo	5-10	9	1-3	7	4-7
Normálne	7-12	9	7-12		
Wok	5-10	9	1-3	7	4-7
<b>Párky (12 ks)</b>					
Normálne	8-13	9	8-13		
Wok	9-14	4	9-14		
Rýchlo	7-12	7	7-12		
<b>Hamburgery (4 ks)</b>					
Rýchlo	4-9	* 9	1-3	* 7	3-6
Mini Wok	3-8	* 9	1-3	* 7	2-5
Wok	4-9	* 9	1-3	* 7	3-6
<b>Zmrazená zelenina**</b>					
Rýchlo	7-12	* 9	7-12		
Mini Wok	7-12	* 9	7-12		
Wok	5-10	* 9	5-10		
<b>Pizza (priemer 20 cm)</b>					
Wok	4-8	1	4-8		
Mini Wok	8-12	1	8-12		
Rýchlo	16-20	1	16-20		
<b>Dezerty</b>					
<b>Ryžový náryp**</b>					
Normálne	30-35	* 8	9-11	* 4	21-24
Úsporne	40-45	* 9	12-14	* 2	28-31
Wok	35-40	* 7	11-13	* 1	24-27
<b>Mliečna čokoláda</b>					
Úsporne	10-14	* 1	10-14		
Normálne	16-20	* 1	16-20		
<b>Palačinky (4 kusy)</b>					
Mini Wok	8-13	* 7	1-3	* 6	7-10
Rýchlo	17-22	* 7	1-3	* 5	16-19
Wok	8-13	* 7	1-3	* 4	7-10
<b>Chlebový náryp</b>					
Rýchlo	25-30	* 9	10-12	6	15-18
Wok	23-28	* 9	8-10	7	15-18
Mini Wok	22-27	* 8	10-12	6	12-15
<b>Španielsky puding**</b>					
Rýchlo	3-8	* 5	3-8		
Normálne	8-13	* 5	8-13		
Wok	3-8	* 2	3-8		
<b>Trený oláč (vo vodnom kúpeli)</b>					
Rýchlo	35-40	9	35-40		
Wok	40-45	9	40-45		
Mini Wok	35-40	9	35-40		

## Tipy na varenie

- Na prípravu krémových polievok a strukovín používajte tlakový hrniec. Čas prípravy sa výrazne zníži. Keď použivate tlakový hrniec, dodržiavajte pokyny výrobcu.
- Pri varení zemiakov a ryže použite vždy pokrievku. Čas prípravy sa tým výrazne zníži.
- Pri príprave jedál na panvici musíte vždy najprv zohriať olej. Keď ste začali s pečením, udržiavajte stálu teplotu tak, že v prípade potreby prispôbíte stupeň ohrevu. Pri príprave viacerých porcií počkajte, kým sa znova nedosiahne teplota varenia. Jedlá pravidelne obráťte.

## Čistenie a údržba

### Čistenie

Čistenie robte, keď je spotrebič vychladnutý. Pre čistenie používajte hubku namočenú vo vode a umývacom prostriedku.

Po každom použití a po vychladnutí očistite povrch častí na horáku. Ak na tomto povrchu zanecháte akékoľvek – či už nepatrné - zvyšky jedla (pečené pokrmy, kvapky tuku atď.), môžu tieto nečistoty stvrdnúť a neskôr ich bude veľmi ťažké vyčistiť. Otvory pre vedenie plameňa musia byť čisté, aby nebola narušená funkcia zapalovania.

Pohyb niektorých nádob na varenie po roštach môže na nich zanechať zvyšky kovu.

Očistite horáky a rošty mydlovou vodou a oškrabte ich nedrôtenou kefkou.

Ak sú rošty vybavené gumovými nožičkami, dbajte na to, aby boli tiež čisté. Gumové nožičky sa môžu uvoľniť a rošť by mohol poškrabať varnú dosku.

Horáky a podstavné rošty vždy náležite vysušte. Kvapky vody a vlhké škrvny môžu pri varení poškodiť smaltovaný povrch.

Po vyčistení a vysušení horákov sa ubezpečte, že kryty horákov sú správne nasadené na rozdeľovač.

### Varovanie!

- Pri čistení spotrebiča neodstraňujte ovládacie prvky. Pri vniknutí vlhkosti môže dôjsť k poškodeniu spotrebiča.
- Nepoužívajte parné čističe. Mohli by poškodiť varný panel.
- Nikdy nepoužívajte abrazívne čistiace prostriedky, oceľové drôtenky, ostré predmety, nože a pod. na odstraňovanie zaschnutých zvyškov potravín na varnom paneli.
- Na čistenie spoja medzi skleneným panelom a ozdobnými prvkami horákov, či spoja kovových profilov a panela nepoužívajte nože, škrabky alebo podobné nástroje.

## Údržba

Akúkoľvek rozstriedkanú tekutinu vždy bez meškania očistite. Vyhnete sa tak zvýšenému úsiliu, ktoré musíte vynaložiť pri čistení zaschnutých a stvrdnutých nečistôt.

Neposúvajte po sklenom paneli nádoby, mohlo by dôjsť k jeho poškrabaniu. Dajte pozor, aby vám na sklenený panel nespadol tvrdý alebo ostrý predmet. Nevystavujte varný panel úderom.

Zrnká piesku, napr. po čistení zeleniny, môžu poškrabať povrch skleneného panela.

Ak sa na horúcu varnú zónu dostane cukor alebo pokrm s obsahom cukru a roztopí sa, treba ho okamžite odstrániť ešte v horúcom stave pomocou škrabky.



## Čo robiť v prípade poruchy?

Niekedy sa dajú niektoré poruchy veľmi jednoducho opraviť. Predtým, ako sa rozhodnete kontaktovať náš zákaznícky servis, prečítajte si, prosím, nasledujúce rady:

Porucha	Možná príčina	Riešenie
Elektrický systém nefunguje.	Nefunkčná poistka.	Prekontrolujte poistky v poistkovej skrinke, a ak je poistka poškodená, vymeňte ju.
	Elektrický systém nefunguje. Automatická poistka alebo bezpečnostný istič sa vypol.	Prekontrolujte hlavný ovládaci panel, či nie je poškodený automatický bezpečnostný vypínač alebo či nie je poškodený istič.
Nefunguje automatické zapáľovanie.	Medzi zapáľovacou sviečkou a horákom môžu byť príschnuté zvyšky jedla alebo čistiaceho prostriedku.	Priestor medzi zapáľovacou sviečkou a horákom musí byť čistý.
	Horáky môžu byť mokré.	Starostlivo vysušte kryty horákov.
	Kryty horákov sú špatne nasadené.	Prekontrolujte, či sú kryty horákov správne nasadené.
	Spotrebič nie je uzemnený, nie je správne napojený alebo uzemňovací kábel je poškodený.	Kontaktujte elektrotechnika.
Plameň horáka nie je rovnomerný.	Súčasti horákov sú špatne nasadené.	Ubezpečte sa, či sú všetky súčasti horákov správne nasadené.
	Plynové vývody horáka sú znečistené.	Vyčistite plynové vývody horáka.
Prúd plynu nie je v poriadku alebo neprúdi žiadny plyn.	Vedenie plynu je blokové predradenými bezpečnostnými ventilmi.	Otvorte bezpečnostné ventily.
	U plynu z plynovej fľaše môže byť táto fľaša prázdna.	Vymeňte plynovú fľašu.
V kuchyni je cítiť plyn.	Plynový ovládač zostal otvorený.	Vypnite otočné voliče.
	Nesprávne nasadené otočné voliče.	Prekontrolujte, či sú otočné voliče v poriadku.
	Z uzáveru plynovej fľaše môže unikáť plyn.	Vypnite prívod plynu, vyvetrajte a bez meškania uveďte autorizovaného elektrotechnika o nutnej kontrole a overení montáže. Nepoužívajte spotrebič, ak si nebudete istí, že nedochádza k úniku plynu v dôsledku montáže alebo samotného spotrebiča.
Horák sa vypne ihneď po uvoľnení otočného voliča.	Otočný volič nebol dostatočne dlho držaný.	Hneď ako zapnete horák, stlačte a držte Otočný volič o niekoľko sekúnd dlhšie.
	Plynové vývody horáka sú znečistené.	Vyčistite plynové vývody horáka.

## Zákaznícky servis

Pred kontaktovaním nášho zákazníckeho servisu, si prosím, pripravte označenie produktu (č. E) a výrobné číslo (č. FD) konkrétneho spotrebiča. Tieto informácie nájdete na typovom štítku v spodnej časti varnej dosky a na etikete návodu na použitie.

Spoločnite sa na profesionalitu výrobcu vášho spotrebiča. Tak si môžete byť istí, že vaša oprava bude vykonaná škoľenými servisnými technikmi, ktorí so sebou vozia originálne náhradné diely práve pre vaše spotrebiče.


### Záručné podmienky

V prípade, že váš spotrebič bude poškodený alebo nebude spĺňať vaše očakávania v oblasti akosti, informujte nás, prosím, čo najskôr. Záruka platí iba vtedy, ak nebolo s vašim spotrebičom manipulované alebo ak nebol nesprávne použitý.

Záručné podmienky týkajúce sa týchto spotrebičov sú striktné stanovené našim zástupcom v krajine, v ktorej ste si spotrebič zakúpili. Podrobnejšie informácie môžete získať u predajcu. Pre uplatnenie záručných náhrad je potrebné preukázať sa dokladom o kúpe spotrebiča (záručným listom).

Vyhradzujeme si právo na zmeny.

## Ochrana životného prostredia

Ak sa na typovom štítku nachádza tento symbol , dbajte na nasledujúce pokyny:

### Ekologická likvidácia spotrebiča

Likvidujte obalové materiály ekologickým spôsobom.



Tento spotrebič je označený v súlade s európskou smernicou 2012/19/EU, ktorá sa týka elektrických a elektronických spotrebičov (waste electrical and electronic equipment - WEEE). Táto smernica udáva rámec pre spätný odber a recykláciu v celej EÚ.

Obal vášho spotrebiča bol vyrobený iba s použitím materiálov striktné zabezpečujúcich účinnú ochranu spotrebičabehom prepravy. Tieto materiály sú 100% recyklovateľné, preto zmierňujú dopad na životné prostredie. Ak budete dbať na nasledujúce odporúčenia, môžete tiež vy sami prispieť k ochrane životného prostredia.

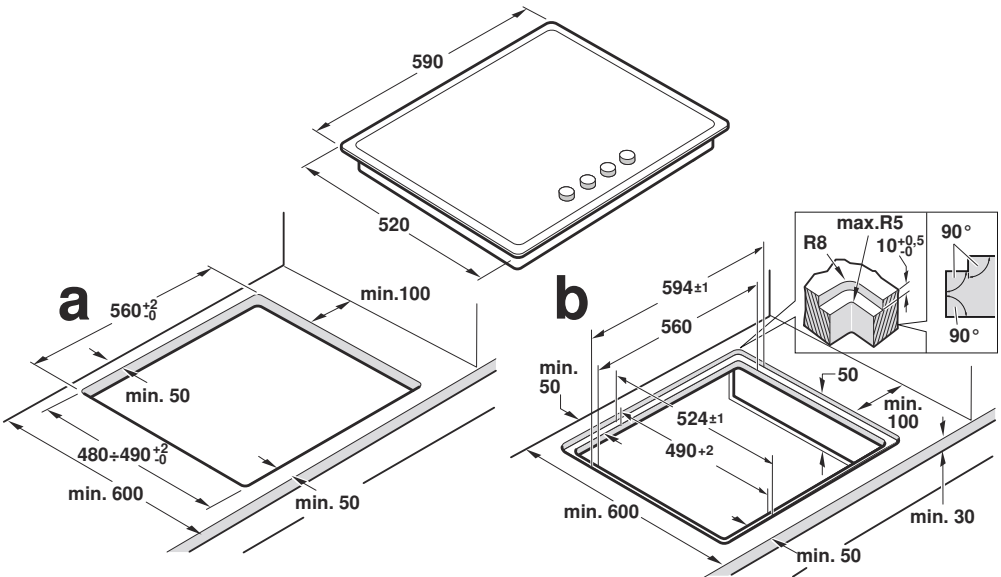
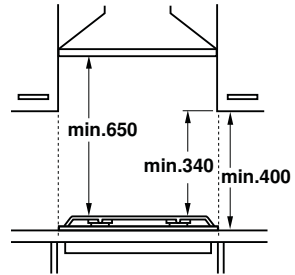
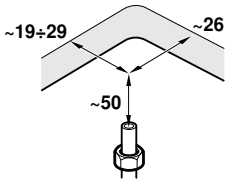
- Nepotrebné obalové materiály odovzdajte na recykláciu do príslušného recyklačného kontajnera.
- Pred likvidáciou vysluženého spotrebiča sa ubezpečte, že už nemôže byť použitý. Pre zistenie najbližšieho recyklačného strediska pre likvidáciu vášho spotrebiča kontaktujte miestny úrad.
- Použitý olej nevyliievajte do drezu. Zbierajte ho do uzatvorenej nádoby a potom odovzdajte do príslušného strediska alebo ho prípadne umiestnite do odpadkového koša (nie je to najlepším riešením, pretože odpad bude odvezený na skládku, avšak tak zabránite kontaminácii spodnej vody).



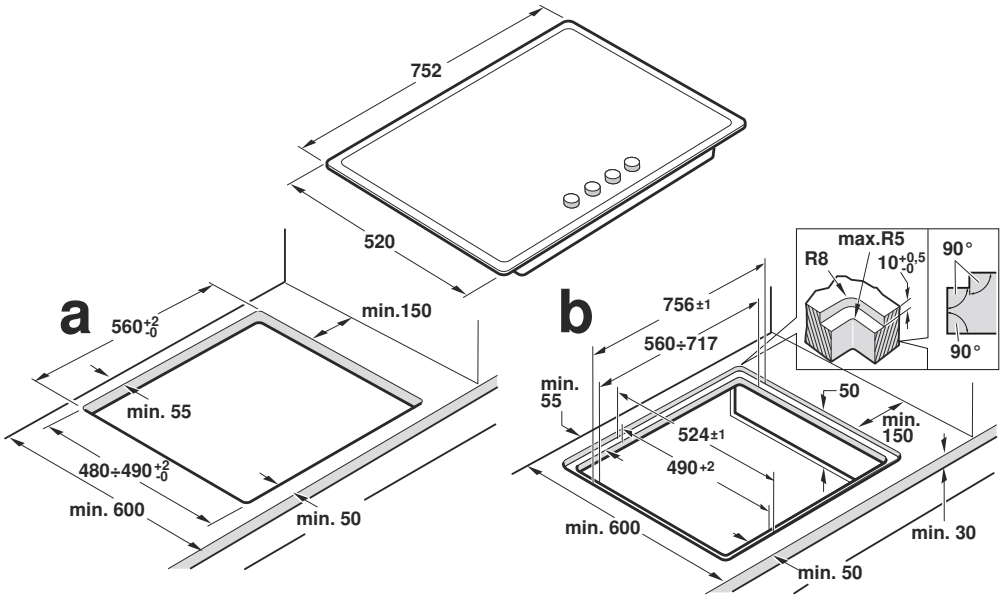
sk Montážny návod



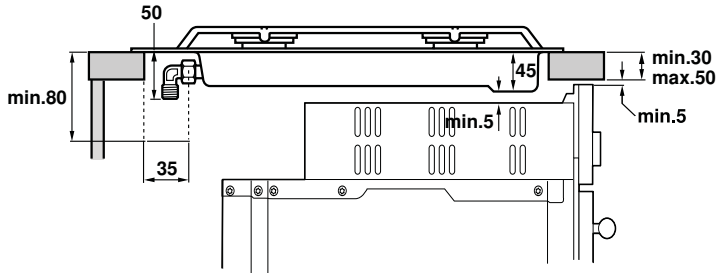
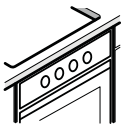
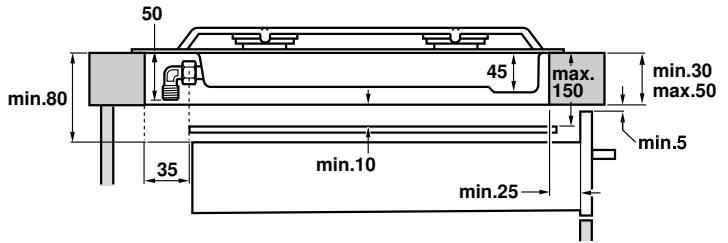
1



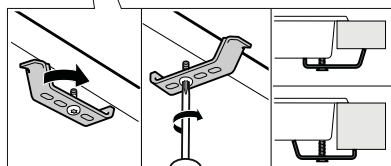
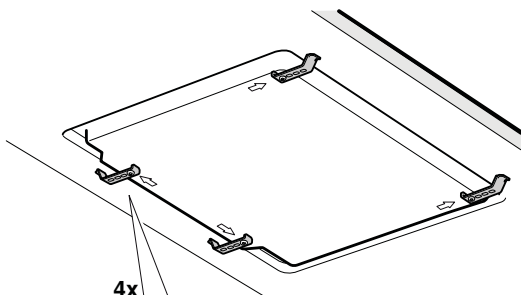
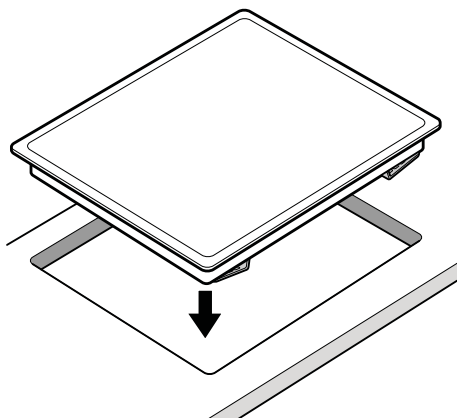
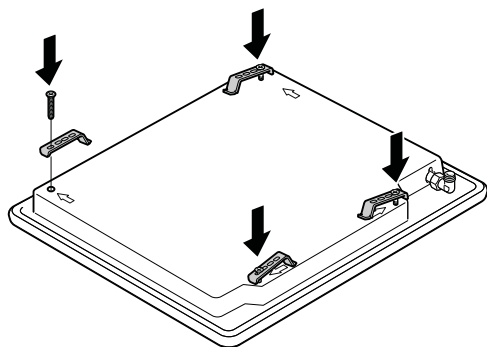
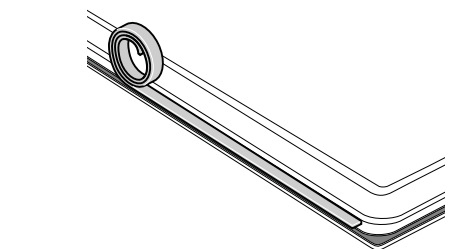




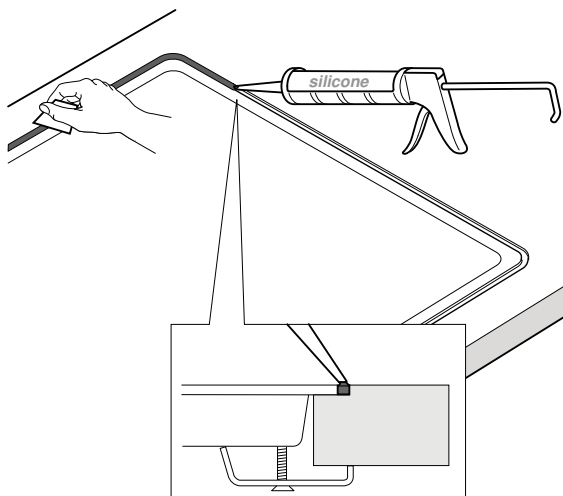
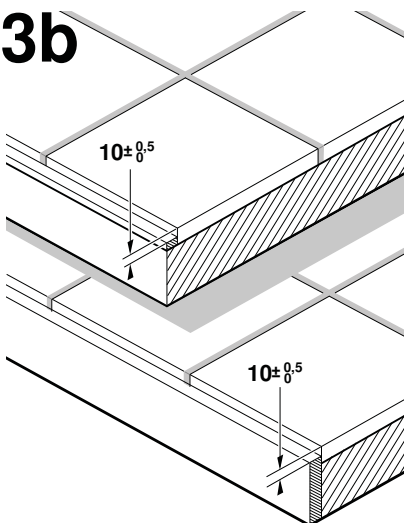
# 2



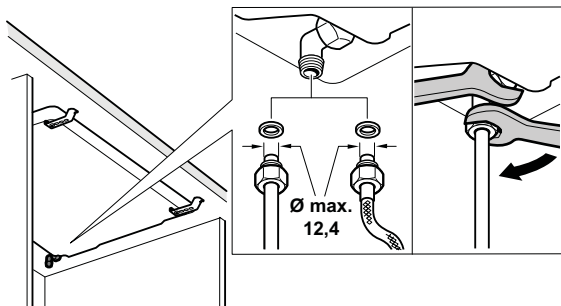
# 3a



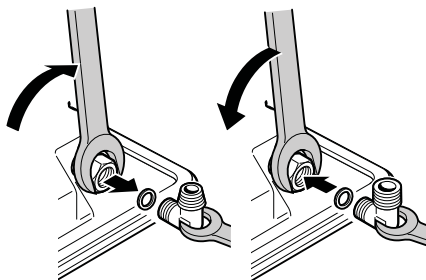
# 3b



# 4



# 4a

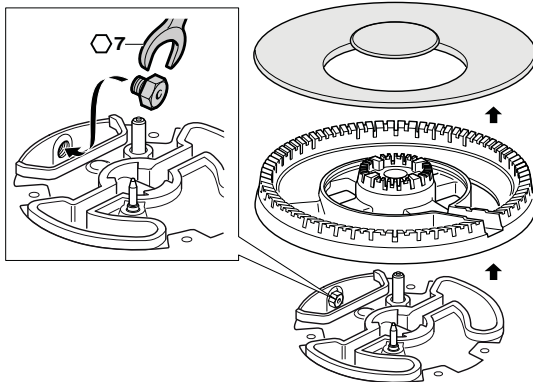
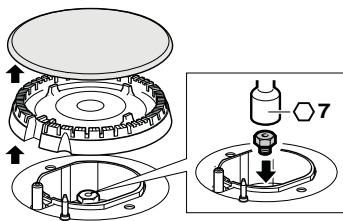


# 5

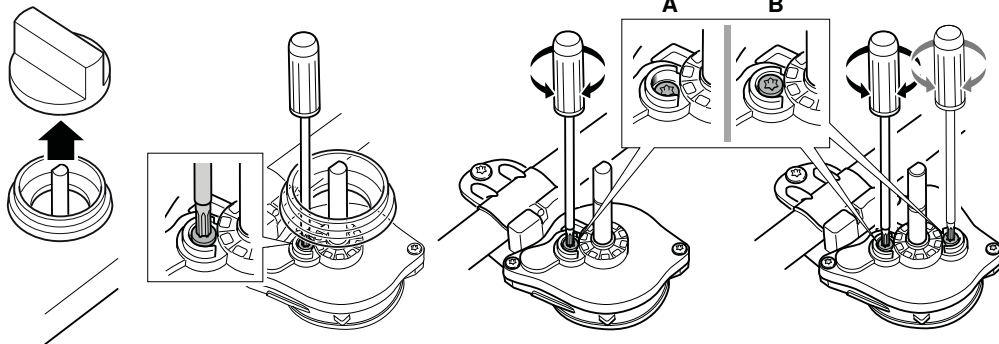
220V - 240V ~







# 6



# 7



	gas	mbar		Qn (kW)	m <sup>3</sup> /h	g/h	M
●	G20	20	73	1	0,095	-	B
	G20	25	70	1	0,095	-	B
	G25	20	75	1	0,111	-	B
	G25	25	77	1	0,111	-	B
	G25.1	25	77	0,9	0,100	-	B
	G30	29	50	1	-	73	A
	G30	37	45	1	-	73	A
	G30	50	44	1	-	73	A
●	G31	37	50	1	-	71	A
	G20	20	97	1,75	0,167	-	B
	G20	25	91	1,75	0,167	-	B
	G25	20	100	1,75	0,194	-	B
	G25	25	95	1,75	0,194	-	B
	G25.1	25	95	1,6	0,177	-	B
	G30	29	66	1,75	-	127	A
	G30	37	61	1,75	-	127	A
	G30	50	58	1,75	-	127	A
	G31	37	66	1,75	-	125	A
●	G20	20	128	3	0,286	-	B
	G20	25	120	3	0,286	-	B
	G25	20	134	3	0,333	-	B
	G25	25	126	3	0,333	-	B
	G25.1	25	126	2,8	0,310	-	B
	G30	29	87	3	-	218	A
	G30	37	80	3	-	218	A
	G30	50	75	3	-	218	A
	G31	37	87	3	-	214	A

	gas	mbar		Qn (kW)	m <sup>3</sup> /h	g/h	M
	G20	20	140	3,5	0,334	-	B
	G20	25	134	3,5	0,334	-	B
	G25	20	143	3,5	0,388	-	B
	G25	25	137	3,5	0,388	-	B
	G25.1	25	137	3,3	0,365	-	B
	G30	29	91	3,3	-	240	A
	G30	37	84	3,3	-	240	A
	G30	50	73	3,3	-	240	A
G31	37	91	3,3	-	240	A	
	G20	20	151	4	0,381	-	B
	G20	25	141	4	0,381	-	B
	G25	20	154	4	0,443	-	B
	G25	25	146	4	0,443	-	B
	G25.1	25	146	4	0,443	-	B
	G30	29	102	4	-	290	A
	G30	37	94	4	-	290	A
	G30	50	88	4	-	290	A
G31	37	102	4	-	285	A	
G20, G20/G25	Zemný plyn						
G25	Zemný plyn LL						
G30/G31, G30, G31	Tekutý plyn						
G110	Priemyselne vyrábaný plyn, svietiplyn						

## Bezpečnostné pokyny

Pred inštaláciou a použitím spotrebiča si prečítajte návod na použitie. Obrázky v tomto návode sú iba orientačné.

**Ak nebudete dodržiavať nariadenia v tejto príručke, tak je výrobca zbavený akejkoľvek zodpovednosti.**

Tento spotrebič môže byť používaný iba na dostatočne odvetrávanom mieste. Spotrebič nesmie byť napojený na komín alebo na zariadenie na odvod spalin.

**Všetku inštaláciu, nastavenie a prestavbu na iný druh plynu smie vykonávať iba autorizovaný odborník so zohľadnením práve platných ustanovení a zákonných predpisov, ako aj predpisov miestnych dodávateľov elektrického prúdu a plynu. Zvláštna pozornosť musí byť venovaná platným ustanoveniam a predpisom týkajúcich sa odvetrávania. V prípade prestavby na iný druh plynu vám odporúčame sa obrátiť na zákaznícky servis.**

Tento spotrebič bol navrhnutý výhradne pre použitie v súkromných domácnostiach; komerčné alebo priemyselné použitie nie je povolené. Tento spotrebič nesmie byť inštalovaný na jachtách alebo v obytných privesoch. Záruka platí iba vtedy, ak spotrebič slúži výhradne na určený účel. Pred inštaláciou spotrebiča prekontrolujte, či sú nastavenia spotrebiča uvedené na typovom štítku (druh a tlak plynu, menovitý výkon, napätie) kompatibilné s miestnymi podmienkami.

**Pred vykonávaním akýchkoľvek prác odpojte prívod elektrického prúdu a plynu.**

Sieťový kábel musí byť dobre pripevnený na zabudovaný nábytok tak, aby nemohol prísť do kontaktu s horúcimi časťami rúry na pečenie alebo varnej dosky. Elektrické prístroje musia byť vždy uzemnené. Nerobte žiadne práce vo vnútri spotrebiča. Popri prípade volajte náš zákaznícky servis.

## Pred montážou

Tento spotrebič zodpovedá triede 3 podľa EN 30-1-1 pre plynové spotrebiče. Zabudovaný spotrebič. Nábytok, do ktorého má byť spotrebič zabudovaný musí byť dostatočne pripevnený a stabilný. Nábytok nachádzajúci sa vedľa spotrebiča, ktorého povrchu kameňa, ktorým je zlepený, nesmie byť z horľavých materiálov a musí byť žiaruvzdorný. Tento spotrebič nesmie byť zabudovaný nad chladničky, práčky, umývačky riadu alebo do podobných spotrebičov.

Ak inštalujete varnú dosku nad rúru na pečenie, tak musí byť rúra vybavená núteným odvetrávaním. Prekontrolujte rozmery rúry na pečenie v príručke pre inštaláciu. V prípade montáže odsávača pár musí byť odsávač pár inštalovaný podľa montážneho návodu a vždy musí byť dodržaný minimálny vertikálny odstup k varnej doske (obr.1).

## Príprava kuchynského nábytku (obr. 1-2)

Podľa želaného postupu vyrežte z pracovnej dosky časť s príslušnou veľkosťou: normálna montáž (a) alebo na montáž v jednej rovine (b). Pre montáž v jednej rovine:

- Všetky výrezové práce na pracovnej doske sa musia realizovať v špecializovanom obchode.
- Miesta rezov musia byť čisté a presné, pretože bude vidieť reznú hranu na povrchu. Stabilita nábytku musí byť zaručená aj po realizovaní rezacích prác.
- Používajte iba špeciálne pracovné dosky, ktoré sú odolné voči teplote a vode (napr. z prírodného kameňa alebo vykachličkované).
- Zabudovaný nábytok musí vykazovať tepelnú odolnosť do 90 °C.

Na drevených pracovných povrchoch nalakujte rezané povrchy špeciálnym glejom na ochranu pred vlhkosťou.

## Medzioschodie

Ak nebude pod varnú dosku inštalovaná žiadna rúra na pečenie a jej spodná strana zostane prístupná, musíte dodržať nasledujúce:

- Je predpísaná montáž medzioschodia pod varné dosky s elektrickými platňami alebo horákmi na wok.

- Odporúčame vám montáž medzioschodia pod plynové horáky bez horákov na wok, aby ste nadviazali kontakt so zohriatou spodnou stranou varnej dosky.

Výška zabudovania: 10 mm od spodnej strany varnej dosky. Materiál medzioschodia: Nehorľavý materiál, ako napr. kov alebo preglejka.

## Zabudovanie spotrebiča

**Upozornenie:** Pri montáži varnej dosky noste ochranné rukavice.

### A) Normálna montáž (obr. 3a)

Lepiace tesnenie zabráni presakovaniu. Nalepte ho na pracovnú plochu okolo existujúceho zabudovaného otvoru. Musí byť nalepené na okraj vyrezanej oblasti.

Na pripevnenie spotrebiča k zabudovanému nábytku:

1. Vyberte svorky z priloženého balíčka príslušenstva a naskrutkujte ich do označenej polohy tak, aby sa voľne otáčali.
2. Varnú dosku vycentrujte. Tlačte okraje tak dlho dole, pokiaľ úplne nepriľahnú.
3. Otočte svorky a pevne ich priťiahnite. Pozícia svoriek závisí od hrúbky povrchu pracovnej dosky.

Spotrebič nesmie byť na pracovnú dosku prilepený silikónom.

### B) Montáž v jednej rovine (obr. 3b)

1. Vykonajte normálnu montáž spotrebiča a zabezpečte, aby bola rovnomerná medzera na vonkajšom okraji. Varný panel musí ostať mierne pod povrchom pracovnej dosky.

Pri vykachličkovaných pracovných plochách prípadne zvýšte dosadacie plochy pomocou lístí odolných voči teplote a vode.

2. Prekontrolujte polohu a prevádzku spotrebiča.

3. Drážku medzi pracovnou doskou a varným panelom vyplňte bežným silikónom na lepenie v želanej farbe.

**Upozornenie:** Ak sa na povrchoch z prírodného kameňa použije nevhodný silikón, môžu vzniknúť sfarbenia, ktoré sa už potom nebudú dať odstrániť. Vhodný silikónový materiál je možné zakúpiť v našom zákazníckom servise (číslo dielu 310818). Dodržiavajte pokyny na používanie odporúčané výrobcom.

4. Silikón na lepenie natrite dohľadka špachtľou navlhčenou mydlom, resp. prstom navlhčeným mydlom, skôr ako sa vytvorí vrstva.
5. Silikón na lepenie nechajte vyschnúť, skôr ako uvediete spotrebič do prevádzky.

## Demontáž varnej dosky

Odpojte spotrebič od elektrického prúdu a plynu.

Uvoľnite svorky a postupujte ako pri zabudovaní, ale v opačnom poradí.

## Plynová prípojka (obr. 4)

Plynová prípojka musí byť vykonaná takým spôsobom, aby bol uzatvárací ventil prístupný.

Na konci vstupnej rúrky vedúcej k plynovej varnej doske sa nachádza 1/2" (20,955 mm) závit. Tento závit umožňuje:

- pripojenie napevno,
- pripojenie pomocou kovovej hadice (dĺžka min. 1 m- max. 3 m).

Dodané tesnenie (034308) sa musí umiestniť medzi vývod zberného potrubia a plynovú prípojku.

Hadica by nemala prichádzať do kontaktu s pohyblivými časťami zabudovanej jednotky (napr. zásuvkou) alebo by nemala viesť cez otvory, ktoré sa dajú zatvárať.

Pri žiadanom z pripojení **neumiestňujte polohu kolienka** nastavenú pri výrobe.

V prípade, že potrebujete vykonať valcové pripojenie, vymeňte koleno nainštalované výrobcom za koleno priložené vo vrecku s príslušenstvom. Obr. 4a.

Nezabudnite vložiť tesnenie.

## ⚠ Nebezpečenstvo úniku plynu!

Po dokončení prác v mieste pripojenia vždy overte tesnosť.

Výrobca nepreberá žiadnu zodpovednosť za únik plynu v mieste pripojenia, s ktorým sa predtým manipulovalo.

## Elektrická prípojka (obr. 5)

Spotrebič patrí do typu "Y": Prívodný kábel nesmie vymieňať užívateľ, ale iba zákaznický servis. Musí byť zohľadnený nielen typ kábla, ale aj minimálny prierez.

Spotrebiče vybavené zástrčkou môžu byť pripojené len do predpisovo inštalovanej a uzemnenej zásuvky.

Je potrebné inštalovať všepólový deliaci spínač s minimálnym odstupom kontaktov 3 mm (okrem pripojenia na voľne prístupnú zásuvku).

## Prestavba na iný druh plynu

Ak to dovoľujú platné ustanovenia príslušnej krajiny, môže byť tento spotrebič prestavaný na iný druh plynu (pozri typový štítok). Diely potrebné pre prestavbu sú súčasťou dodávanej súpravy pre prestavbu (podľa modelu) alebo ich môžete objednať prostredníctvom zákaznického servisu.

**DÔLEŽITÉ:** Nálepku s prestavaným druhom plynu umiestnite v blízkosti typového štítku.

Musíte postupovať nasledovne:

### A) Výmena trysiek horákov (obr. 6):

1. Dajte dole rošty, kryty horákov a rozdeľovača.
2. Vymeňte trysky pomocou kľúča dodaného cez náš zákaznický servis pod číslom výrobku 340847 (pre dvojité horáky a trojplameňové horáky pod číslom výrobku 340808), pozri tabuľku I. Pritom dávajte najmä pozor na to, aby sa tryska pri vyskrutkovaní alebo upevňovaní na horák nezlomila.  
Ubezpečte sa, že ste ich utiahli až na doraz, aby sa zabezpečilo utesnenie.  
Na týchto horákoch sa nemusí vykonávať nastavenie primárneho vzduchu.
3. Namontujte rozdeľovače a kryty horákov na zodpovedajúce varné zóny. Okrem toho správne nasadte rošty.

### B) Nastavenie plynového kohútika (obr. 7):

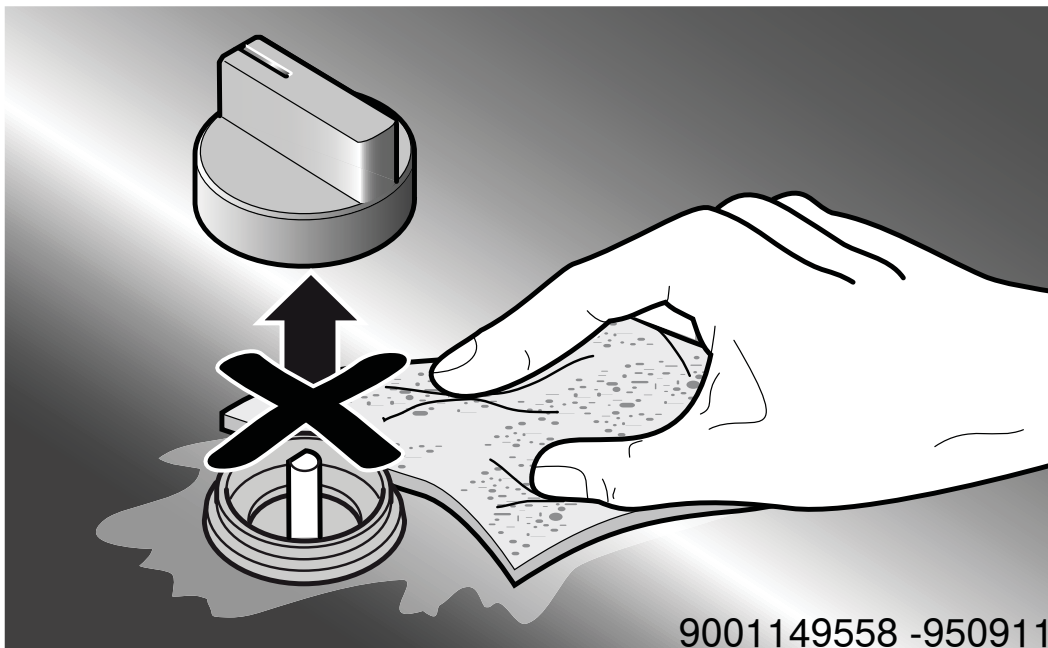
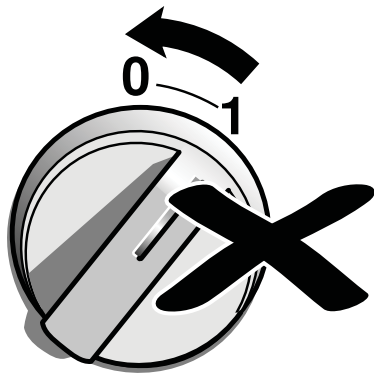
1. Otočte ovládacím kolíkom na najnižší stupeň.
2. Odstráňte ovládacie kolíky plynových kohútikov. Uvidíte tesnenie kolíkov z flexibilnej gumy. Odsuňte ho pomocou špičky skrutkovača na bok, aby ste sa dostali k nastavovacej skrutke plynového kohútika.  
Tesnenie kolíkov nikdy nevyberajte. Pre bezchybnú prevádzku spotrebiča sú tesnenia nevyhnutné, pretože zabráňujú vniknutiu tekutín a nečistôt do vnútornej časti spotrebiča.
3. Minimálny prívod plynu nastavíte tak, že pomocou plochého skrutkovača otočíte bypass-skrutky.

A: Úplne utiahnite bypass-skrutky.

B: Bypass-skrutky musia končiť v jednej rovine s obrubou

Ubezpečte sa, že horák pri výmene ovládacieho kolíka od najvyššieho po najnižší stupeň nezhasína a nestahuje sa.

Nikdy nedemontujte hriadeľ plynového kohútika.  
V prípade poruchy vymeňte celé plynové kohútiky.



9001149558 -950911



Informácie v prípade plynových dosiek pre domácnosť	Zóna	Hodnota	Jednotka
Značka		BOSCH	
Model		PPP6A2B20	
Typ varnej dosky		Plynová	
Počet plynových horákov		4	Ks
Energetická účinnosť na plynový horák	ľavá predná	61,0	%
	ľavá zadná	61,0	%
	prostredná		
	pravá zadná	60,0	%
	pravá predná	60,0	%
Energetická účinnosť plynovej varnej dosky		60,6	%

Tabuľka povinných informácií pre domácnosť: (V zmysle ekodizajn Nariadenia Komisie č 66/2014, čl.2.3.)

**BOSCH**

Stvorené pre život

# Záručný list

firmy BSH domácí spotřebiče s.r.o.

**2 roky**záruka od výrobcu  
na všetky spotrebiče

Dovozca: BSH domácí spotřebiče s.r.o.

Radlická 350

158 00 Praha 5

Výrobok:	Produktové číslo: E-Nr.
	Poradové číslo: FD
Dátum predaja, pečiatka, podpis	Dátum montáže, pečiatka, podpis

Predajca je povinný úplne a čitateľne vyplniť všetky požadované údaje v záručnom liste v deň predaja spotrebiča. Neoddeliteľnou súčasťou tohto záručného listu je daňový doklad o predaji výrobku.

Záručný list je dokladom práv spotrebiteľa v zmysle Občianskeho zákonníka. Je súčasťou výrobku s výrobným číslom uvedeným na prednej strane tohto záručného listu, zvlášť v prípadoch dlhších než zákonom daná záručná lehota je záručný list jedným z dokázateľných prostriedkov práv užívateľa. Je v záujme spotrebiteľa, aby si skontroloval správnosť a úplnosť všetkých uvedených údajov, ako i to, či dostal od predajcu záručný list so správnym označením pre uvedený druh výrobku.

Odporúča sa, aby výrobky montoval a uviedol do prevádzky autorizovaný servis, ktorý poskytuje záruku odbornej montáže, predvedenie a preskúšanie výrobku.

Montáž a inštalácia spotrebiča musí byť vykonaná v súlade s vyhláškou ÚBP SR č. 718/2002 Z. z. súvisiacich predpisov a noriem v platnom znení.

Pred montážou výrobku je nutné, aby boli splnené všetky podmienky pre pripojenie na inžinierske siete podľa platných noriem a podľa návodu na použitie.

**Zápisy o uskutočnených opravách:**

Dátum objed. opravy	Dátum dokončenia	Číslo oprav. listu	Stručný opis poruchy

## Upozornenie pre predajcov

Predajca je povinný dať zákazníkovi platný doklad o predaji, kde bude uvedený dátum predaja a označenie spotrebiča, a súčasťou dokladu o kúpe tovaru je správne a úplne vyplnený záručný list v deň predaja výrobku. V prípade predpredajnej reklamácie je potrebné predložiť riadne vyplnený reklamačný protokol.

### Záručné podmienky

- na výrobok sa poskytuje záručná lehota **24 mesiacov** odo dňa zakúpenia výrobku kupujúcim
- spotrebiteľ je oprávnený chybu vytknúť do šiestich mesiacov od jej zistenia, najneskôr však do uplynutia záručnej lehoty
- pri reklamácií je podmienkou predložiť platný daňový doklad o kúpe výrobku (napr. pokladničný blok, faktúru a pod.)
- ak je výrobok používaný na iný než výrobcom stanovený účel alebo je výrobok používaný v rámci predmetu obchodnej činnosti, poskytuje sa záručná lehota 6 mesiacov odo dňa zakúpenia, keďže spotrebiče sú určené výhradne na použitie v domácnosti
- za chybu výrobku sa nepovažuje jeho nadmerné opotrebovanie a z toho vyplývajúce absencie niektorých pôvodných vlastností, ktoré boli spôsobené napr. zanedbaním bežnej údržby, čistenia, nadmerným používaním výrobku
- záručná lehota neplynie počas obdobia, keď kupujúci nemôže užívať tovar pre jeho chyby, za ktoré zodpovedá predávajúci
- ak nebude zistená žiadna porucha, na ktorú sa vzťahuje bezplatná záručná oprava, alebo bude zistená porucha nezavinená výrobcom, hradí náklady spojené s vyslaním servisného technika osoba, ktorá uplatnila nárok na túto opravu
- záručné opravy vykonávajú autorizované servisné strediská podľa zoznamu uvedeného v tomto záručnom liste

### Právo na bezplatnú opravu výrobku na náklady BSH domáci spotrebiče s.r.o., organizačná zložka Bratislava, zaniká, ak:

- je nečitateľný výrobný štítok alebo na výrobku chýba,
- údaje na doklade o predaji sa líšia od údajov uvedených na výrobnom štítku spotrebiča,
- výrobok bol namontovaný v rozpore s návodom na montáž, prípadne nebol dodržaný súlad s platnými STN alebo s návodom na obsluhu,
- výrobok bol neodborne namontovaný alebo nebol uvedený do prevádzky organizáciou oprávnenou v zmysle vyhlášky ÚBP SR č. 718/2002 Z. z., platí pre plynové spotrebiče a spotrebiče s elektrickým napájaním 400 V, ako i pre spotrebiče dodávané bez elektrického kábla, prípadne bez elektrickej koncovky,
- bola vykonaná konštrukčná zmena alebo zásah do výrobku neoprávnenou osobou,
- porucha na výrobku vznikla použitím neoriginálnych náhradných dielov alebo príslušenstva,
- ide o poškodenie: mechanické, nadmernou záťažou, v dôsledku vodného kameňa, neodborného zapojenia, živelnou pohromou, vonkajšími vplyvmi a pod.

### Vyhĺasenie o hygienickej neškodnosti výrobku

**Všetky výrobky** distribuované spoločnosťou BSH domáci spotrebiče s.r.o., organizačná zložka Bratislava, prichádzajúce do styku s potravinami **spĺňajú požiadavky** o hygienickej neškodnosti podľa **európskej normy EC 1935/2004**. Toto vyhlásenie sa vzťahuje na všetky výrobky prichádzajúce do styku s potravinami uvedené v aktuálnom cenníku BSH domáci spotrebiče s.r.o., organizačná zložka Bratislava.

Symbol uvedený na výrobku alebo jeho obale upozorňuje na to, že výrobok po skončení jeho životnosti nepatrí k bežnému domácejmu odpadu, ale ho treba odovzdať do špeciálnej zberne odpadu na recyklovanie elektrických alebo elektronických spotrebičov.

Vašou podporou správnej likvidácie pomáhate opäť získať cenné suroviny a chrániť tak životné prostredie. Ďalšie informácie o recyklovaní tohto výrobku získate na miestnom úrade, v zberni odpadu alebo v združení Envidom, ktoré zabezpečuje zber, prepravu, spracovanie, recykláciu a ekologické zneškodňovanie elektroodpadu v zmysle zákona.



## **Uistenie dovozcu o vydaní vyhlásenia o zhode**

Vážený zákazník,

Podľa zákona č. 264/1999 Z. z. Vás uistujeme, že na všetky výrobky distribuované spoločnosťou BSH domáci spotrebiče s. r. o. našim obchodným partnerom, bolo vydané prehlásenie o zhode v zmysle zákona č. 264/1999 Z. z. a príslušných nariadení vlády. Toto uistenie dovozcu o vydaní prehlásenia o zhode sa vzťahuje na všetky výrobky vrátane plynových spotrebičov, ktoré sú obsiahnuté v aktuálnom cenníku firmy BSH domáci spotrebiče s. r. o.

## **Kontakt na servis domácich spotrebičov BOSCH**

### **Dodávateľ:**

BSH domácí spotřebiče s.r.o. – organizačná zložka Bratislava

BSH domácí spotřebiče s.r.o.  
Radlická 350  
158 00 Praha 5

### **Príjem opráv:**

Tel.: +421 244 450 808  
Email: **opravy@bshg.com**

### **Objednávky príslušenstva a náhradných dielov:**

Tel.: +421 244 452 041  
Email: **dily@bshg.com**

### **Zákaznícke poradenstvo:**

Tel.: +421 244 452 041  
Email: **bosch.spotrebice@bshg.com**

Aktuálne informácie o servise nájdete na internetových stránkach **[www.bosch-home.com/sk](http://www.bosch-home.com/sk)**.

Tu máte možnosť si dojednať opravu pomocou online formulára.

