

SIEMENS



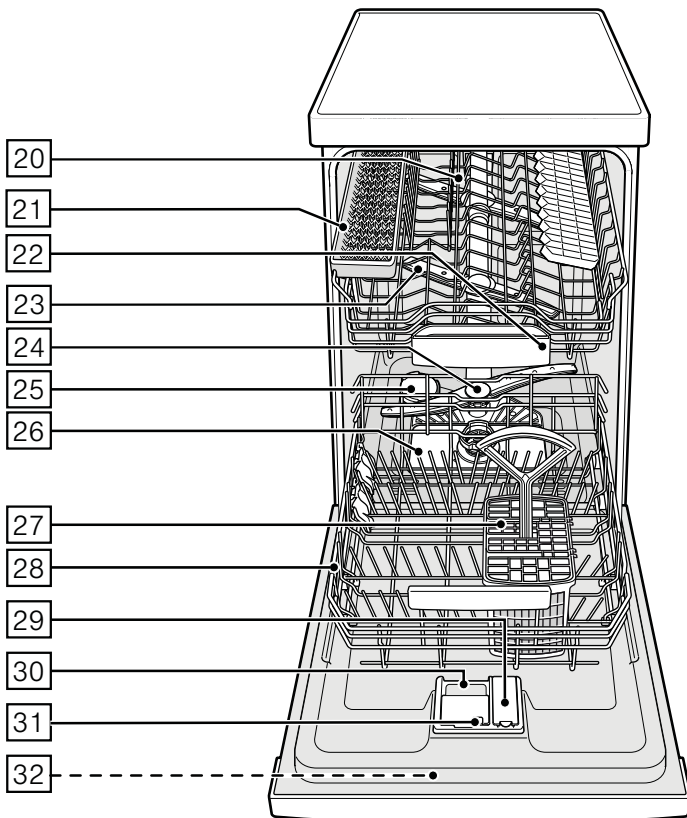
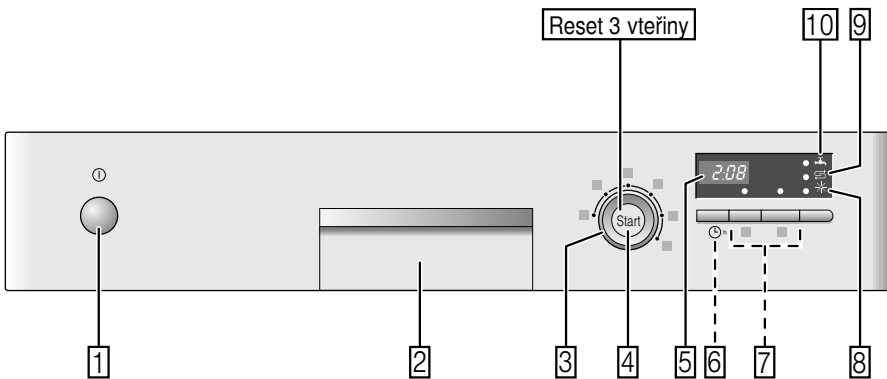
Myčka nádobí
SR25E207EU

www.siemens-home.com/cz












cz

Návod k použití





Obsah

	Použití podle určení	4	Vyklizení nádobí	12
	Bezpečnostní pokyny	4	Šálky a sklenice.	13
	Dříve než uvedete přístroj do provozu	4	Hrnce	13
	Při dodání	5	Koš na přibory	14
	Při instalaci	5	Sklopné trny	14
	V denním provozu	6	Držák malých dílů	14
	Zablokování dvířek proti otevření	6	Police na nože	14
	Při vzniklých škodách	6	Úprava výšky koše	15
	Při likvidaci	7		Mycí prostředek
	Ochrana životního prostředí	8	Plnění mycího prostředku	16
	Obalový materiál	8	Kombinovaný mycí prostředek.	17
	Staré přístroje	8		Přehled programů
	Seznámení se s přístrojem	9	Volba programu	19
	Ovládací panel	9	Upozornění pro zkušební ústavy	19
	Vnitřní prostor přístroje	9		Přídavné funkce
	Zařízení ke změkčování vody/ speciální sůl	9	Úspora času (VarioSpeed+)	19
	Nastavení	9	Poloviční náplň	19
	Tabulka tvrdosti vody	10	Hygiena.	19
	Použití speciální soli	10	Intenzivní zóna	19
	Kombinované mycí prostředky	10	Extra sušení	19
	Vypnutí ukazatele změkčování vody	10		Obsluha přístroje
	Leštidlo	11	Programová data	20
	Nastavení množství leštidla	11	Aqua senzor	20
	Vypnutí ukazatele změkčování vody	11	Zapnutí myčky nádobí	20
	Nádobí	12	Ukazatel zbývajících času	20
	Není vhodné	12	Odložený start	21
	Poškození sklenic a nádobí	12	Konec programu	21
	Uložení nádobí	12	Automatické vypnutí po ukončení programu	21
			Vypnutí myčky nádobí	22
			Přerušení programu	22
			Ukončení programu	22
			Změna programu	22
			Intenzivní sušení	22

	Čištění a údržba	23
	Celkový stav přístroje.	23
	Speciální sůl a leštadlo	23
	Sítka	24
	Ostřikovací ramena	24
	Co dělat v případě poruchy? ..	25
	Čerpadlo odpadní vody	25
	Tabulka poruch.	26
	Zákaznický servis	34
	Instalace a připojení	34
	Rozsah dodávky	34
	Bezpečnostní pokyny	34
	Dodání	35
	Technické údaje	35
	Postavení	35
	Přípojka odpadní vody	35
	Přípojka pitné vody	36
	Přípojka teplé vody	36
	Elektrické připojení.	37
	Demontáž přístroje.	37
	Přeprava	38
	Zabezpečení proti namrznutí (Vyprázdnění přístroje)	38

Použití podle určení

- Příklad: Přístroj je určený pouze k domácímu použití.
- Používejte myčku nádobí pouze v domácnosti a pouze za navrženým účelem: pouze na mytí nádobí určeného pro domácnost.

Bezpečnostní pokyny

Tento přístroj smí používat děti starší 8 let. Kromě toho smí tento přístroj používat osoby se sníženými tělesnými, sensorickými nebo duševními schopnostmi a nedostatkem zkušeností pouze pod dohledem patřičné osoby či po zaškolení v oblasti bezpečného používání.

Dříve než uvedete přístroj do provozu

Pozorně si přečtěte návod k použití a montáži přístroje. Návod obsahuje důležité informace o instalaci, použití a údržbě přístroje.

Veškeré dokumenty si pečlivě uschovejte pro pozdější použití nebo pro případného dalšího majitele.

Při dodání

1. Ihned zkontrolujte obalový materiál a myčku nádobí a zjistěte, zda při převozu nedošlo ke škodám.
Jestliže je přístroj poškozený, nezapínejte jej a kontaktujte Vašeho dodavatele.
2. Likvidujte obalové materiály ekologickým způsobem.
3. Obal a jeho části neponechávejte dětem.
Skládací krabice a obalové fólie mohou způsobit udušení.

Při instalaci

- Po instalaci se ujistěte, že zadní strana myčky nádobí není volně přístupná (ochrana proti popálení při kontaktu s horkým povrchem).
- Proved'te postavení a připojení přístroje podle pokynů k instalaci a montážního návodu.
- Před instalací odpojte myčku od elektrické sítě.
- Zajistěte, aby zemnicí systém elektrické domovní instalace byl předpisově instalován.
- Elektrické podmínky připojení musí souhlasit s údaji na typovém štítku myčky nádobí [32].
- Jestliže je síťový kabel poškozen, musí být nahrazen příslušným síťovým kabelem.
Aby se zabránilo případnému zranění, síťový kabel je možno zakoupit pouze v zákaznickém servise.
- Jestliže se má myčka nádobí vestavět do vysoké skříňky, musí se tato skříňka náležitě upevnit.
- Bude-li myčka nádobí nainstalována pod nebo nad jiné domácí přístroje, dodržujte informace k montáži v kombinaci s myčkou nádobí v montážním návodu příslušného přístroje.
- Aby byl zaručen bezchybný provoz všech přístrojů, dodržujte také montážní návod k tomuto přístroji.
- Nejsou-li k dispozici žádné informace nebo neobsahuje-li montážní návod žádné odpovídající pokyny, obraťte se na výrobce těchto přístrojů a zjistěte, zda lze myčku nádobí nainstalovat nad nebo pod tyto přístroje.

- Nemůžete-li získat žádné informace od výrobce, nesmíte myčku nádobí nainstalovat nad nebo pod tyto přístroje.
- Pokud nainstalujete mikrovlnnou troubu nad myčku nádobí, může dojít k poškození mikrovlnné trouby.
- Aby byla zajištěna stabilita, instalujte vestavné a integrované myčky nádobí pouze pod spojené pracovní desky, přišroubované k sousedícím jednotkám.
- Neinstalujte přístroj v blízkosti tepelných zdrojů (topná tělesa, zásobníky tepla, sporáky nebo jiné přístroje produkující teplo) a neinstalujte jej pod varnou desku.
- Po instalaci myčky nádobí musí být síťová zástrčka volně přístupná. (viz Elektrické připojení)
- U některých modelů: Plastové pouzdro na vodní přípojce obsahuje elektrický ventil, v přívodní hadici se nachází napájecí vedení. Tuto hadici neřezejte, neponořujte plastové pouzdro do vody.

V denním provozu

Pročtěte si a dodržujte bezpečnostní pokyny a pokyny k použití na obalech od myčících prostředků a leštidel.

Dětská pojistka (zablokování dvířek) *

Popis dětské pojistky se nachází v zadní části návodu.

* v závislosti na modelu

Při vzniklých škodách

- Přístroj smí opravovat jen odborník.
K tomuto účelu musí být přístroj odpojen od elektrické sítě. Vytáhněte síťovou zástrčku a vypněte pojistku. Vypněte přívod vody.
- Jestliže je přístroj poškozen (trhliny, díry, vylomená tlačítka), nebo jsou poškozena jeho dvířka, nesmí se již provozovat. Vytáhněte síťovou zástrčku nebo vypněte pojistku. Zavřete vodovodní kohoutek, zavolejte zákaznický servis.

Při likvidaci

1. Zamezte dalšímu používání vysloužilých přístrojů. Vyhněte se tak pozdějším úrazům.
2. Likvidujte obalové materiály ekologickým způsobem.

Varování **Nebezpečí úrazu!**

- Abyste předešli poranění způsobenému např. vlivem klopýtnutí o dvířka myčky, otevírejte myčku nádobí pouze krátkodobě k naplnění nebo vyklizení.
- Nože a jiné kuchyňské náčiní s ostrými špičkami musí být uloženy špičkami dolů v příborové zásuvce nebo musí být umístěny do vodorovné polohy na polici na nože*.
- Neopírejte se o otevřená dvířka přístroje, ani si na ně nesedejte.
- U volně stojících přístrojů dbejte na to, aby koše nebyly přeplněny.
- Nestojí-li přístroj ve výklenku a boční stěna je tudíž přístupná, musí se z bezpečnostních důvodů oblast závěsu dvířek z boku zakrýt (nebezpečí poranění). Kryty obdržíte jako zvláštní příslušenství v zákaznickém servisu nebo ve specializovaných prodejnách.

* v závislosti na modelu

Varování **Nebezpečí výbuchu!**

Nedávejte do mycího prostoru žádná rozpouštědla. Hrozí nebezpečí výbuchu!

Varování **Nebezpečí opaření!**

Za chodu programu otevírejte dvířka myčky nádobí opatrně. Hrozí nebezpečí, že horká voda vystříkne z přístroje ven.

Varování **Nebezpečí pro děti!**

- Používejte dětskou pojistku, je-li k dispozici. Přesný popis naleznete v zadní části návodu.
- Děti si s přístrojem nesmí hrát ani jej uvádět do provozu.
- Udržujte děti v dostatečné vzdálenosti od mycího prostředku a leštidla. Tyto mycí prostředky mohou způsobit poleptání v ústech, hrdle, v očích, nebo mohou vést k udušení.
- Zabraňte přístupu dětí k otevřené myčce nádobí. Voda v mycím prostoru není pitná, mohla by ještě obsahovat zbytky mycího prostředku.

- Dbejte na to, aby děti nesahaly do záchytné misky na tablety [22]. Malé prsty by se mohly přiskřípnout v zářezech.
- Dbejte na to, aby při otevírání a zavírání dvířek v úrovni očí se děti nezachytly nebo nebyly sevřeny mezi dvířkami přístroje a dveřmi spodní skříně.
- Děti se mohou v mycím prostoru zavřít (nebezpečí udušení) nebo se dostat do jiných nebezpečných situací. U vysloužilých přístrojů: Přístroj odpojte od elektrické sítě, přírodní kabel přestříhňte a zlikvidujte. Zámek dvířek zlikvidujte tak, aby se dvířka již nedala zavřít.



Ochrana životního prostředí

Obal starých přístrojů a vysloužilé přístroje samy o sobě obsahují často ještě cenné a recyklovatelné materiály.

Zlikvidujte jednotlivé díly rozdělené podle druhů odpadů.

O aktuálních způsobech likvidace se, prosím, informujte u Vašeho odborného prodejce nebo na obecním úřadě.

Obalový materiál

Veškeré plastové díly přístroje jsou označeny mezinárodně normovanou značkou (např. „PS“ polystyrén). Při likvidaci přístroje je díky tomu možné rozdělení podle druhů plastových odpadů.

Dodržujte prosím bezpečnostní pokyny pod bodem „Při dodání“.

Staré přístroje

Dodržujte prosím bezpečnostní pokyny pod bodem „Při likvidaci“.



Tento přístroj je označen směrnicí 2012/19/EU, která se týká elektrických a elektronických spotřebičů (waste electrical and electronic equipment - WEEE). Tato směrnice udává rámec pro zpětný odběr a recyklaci v celé EU.

Seznámení se s přístrojem

Diagram ovládacího panelu a vnitřního prostoru se nachází v přední části tohoto návodu.

Na jednotlivé pozice bude upozorněno v textu.

Ovládací panel

- 1 Vypínač ZAP/VYP
- 2 Otvírač dvířek
- 3 Programová tlačítka
- 4 Tlačítko START
- 5 Číselný ukazatel
- 6 Předvolba času *
- 7 Přídavné funkce **
- 8 Ukazatel doplnění leštidla
- 9 Ukazatel doplnění soli
- 10 Ukazatel „Kontrola přívodu vody“

* v závislosti na modelu

** Počet v závislosti na modelu

Vnitřní prostor přístroje

- 20 Horní koš na nádobí
- 21 Police na nože *
- 22 Záchytná miska na tablety
- 23 Horní ostřikovací rameno
- 24 Dolní ostřikovací rameno
- 25 Zásobník speciální soli
- 26 Sítka
- 27 Zásuvka na příbory
- 28 Spodní koš na nádobí
- 29 Zásobník na leštidlo
- 30 Zásobník pro mycí prostředek
- 31 Uzavíratelná zástrčka zásobníku mycího prostředku
- 32 Typový štítek

* v závislosti na modelu

Zařízení pro změkčování vody/Speciální sůl

K zajištění dobrých výsledků mytí myčka nádobí potřebuje měkkou vodu, tzn. vodu obsahující málo vápníku, jinak se na nádobí a vnitřním prostoru usazuje vodní kámen.

Voda z vodovodu s více než 1,2 mmol/l musí být změkčována. To se děje pomocí speciální soli (regenerační sůl) ve změkčovacím zařízení myčky nádobí.

Nastavení a potřebné množství soli je závislé na stupni tvrdosti vody z Vašeho vodovodu (viz tabulka).

Nastavení

Přidávané množství soli je nastavitelné od **H:00** do **H:07**.

Žádná sůl není potřeba

u nastavené hodnoty **H:00**.

1. Informujte se ve Vaší vodárně a zjistěte hodnotu tvrdosti Vaší vody.
2. Nastavovanou hodnotu si zjistěte v tabulce tvrdosti vody.
3. Zavřete dvířka.
4. Zapněte tlačítko ZAP/VYP 1.
5. Stiskněte a držte tlačítko START 4.
6. Otočte programovým tlačítkem 3, dokud se na číselném ukazateli 5 nezobrazí **H:0...**
7. Uvolněte tlačítko. Na číselném ukazateli 5 se zobrazí hodnota **H:04** nastavená z výroby.

Pro změnu nastavení:

1. Otáčejte programovým tlačítkem [3], dokud se na číselném ukazateli [5] nezobrazí požadovaná hodnota.
2. Stiskněte tlačítko START [4]. Hodnota nastavená na přístroji je uložena.

Tabulka tvrdosti vody

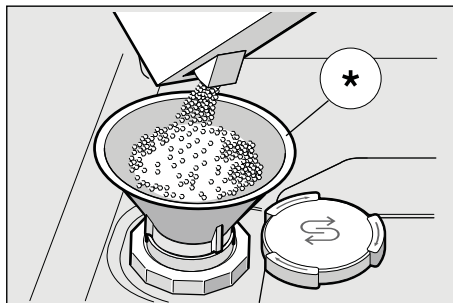
Tabulka tvrdosti vody °dH	Rozpětí tvrdosti	mmol/l	Nastavená hodnota na přístroji
0-8	měkká	0-1,1	H:00
9-10	měkká	1,2-1,4	H:01
11-12	střední	1,5-1,8	H:02
13-15	střední	1,9-2,1	H:03
16-20	střední	2,2-2,9	H:04
21-26	tvrdá	3,0-3,7	H:05
27-38	tvrdá	3,8-5,4	H:06
39-62	tvrdá	5,5-8,9	H:07

Použití speciální soli

Doplnění soli se musí vždy provést bezprostředně před zapnutím přístroje. Tím se dosáhne toho, že se přetékající roztok soli okamžitě spláchne a v myčce nádobí nemůže dojít ke korozi.

1. Otevřete šroubovací uzávěr zásobníku [25].
2. Naplňte nádobu vodou (nutné pouze při prvním uvedení do provozu).
3. Poté nasypejte speciální sůl (ne jedlou sůl nebo tablety). Přitom se voda vypuzuje a odtéká.

Jakmile se na panelu rozsvítí ukazatel doplnění soli [9], doplňte speciální sůl.



* v závislosti na modelu

Použití mycích prostředků s komponentou soli

Při použití kombinovaných mycích prostředků s komponentou soli lze všeobecně upustit od speciální soli až do tvrdosti vody 21 °dH (37 °fH, 26 °dH, 3,7 mmol/l). Při tvrdosti vody větší než 21 °dH je nutno používat speciální sůl.

Vypnutí ukazatele doplňování soli/změkčování vody

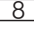
Jestliže Vás ukazatel doplňování soli [9] ruší (např. při použití kombinovaných mycích prostředků s komponentou soli), lze jej vypnout.

- Postupujte tak, jak je popsáno pod bodem „Nastavení změkčovacího zařízení“ a nastavte hodnotu na H:00. Ukazatel doplňování soli a ukazatel změkčování vody jsou nyní vypnuty.

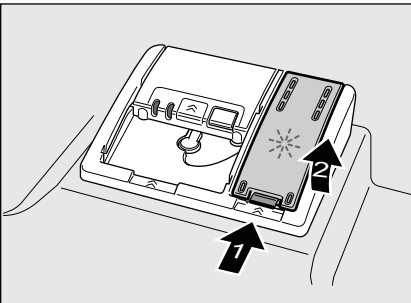
⚠ Upozornění

Nikdy neplňte mycí prostředek do nádobí na speciální sůl. Zničili byste tím změkčovací zařízení.

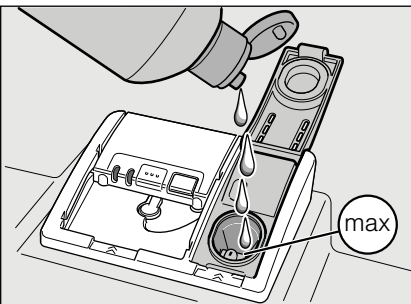
Leštidlo

Jakmile se na panelu rozsvítí ukazatel leštidla , je ještě k dispozici rezerva na 1-2 mycí procesy. Doplňte leštidlo. Leštidlo je nutné k leštění skla a k odstraňování skvrn na nádobí. Používejte pouze lešticí přípravky pro myčky používané v domácnosti. Kombinovaný mycí prostředek s komponentou leštidla lze používat pouze do tvrdosti vody 21 °dH (37 °F, 26 °dH, 3,7 mmol/l). Pokud je tvrdost vody větší než 21 °dH, je nutno používat leštidlo.

1. Otevřete zásobník  tak, že stisknete a nadzdvihnete kryt na víku.



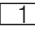
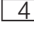

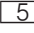
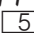
2. Opatrně dolijte leštidlo až po značku max. na plnicím otvoru.



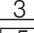
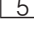
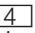
3. Zavřete víko, až se slyšitelně zacvakne.
4. Rozlité leštidlo případně utřete hadrem, aby při příštím mycím procesu nedošlo k nadměrné tvorbě pěny.

Nastavení množství leštidla

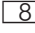
Přidávané množství leštidla je nastavitelné od $r:00$ do $r:06$. Nastavte přidávané množství leštidla na $r:04$, čímž získáte velmi dobrý výsledek sušení (z výroby je nastaven stupeň $r:04$). Množství leštidla změňte pouze tehdy, pokud na nádobí zůstávají šmouhy (nastavte nižší stupeň) nebo skvrny od vody (nastavte vyšší stupeň).

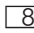
1. Zavřete dvířka.
2. Zapněte tlačítko ZAP/VYP .
3. Stiskněte a držte tlačítko START .
4. Otočte programovým tlačítkem , dokud se na číselném ukazateli  nezobrazí $r:0...$
5. Uvolněte tlačítko.
Hodnota nastavená z výroby $r:04$ se zobrazí na číselném ukazateli .

Pro změnu nastavení:

1. Otočte programovým tlačítkem , dokud se na číselném ukazateli  nezobrazí požadovaná hodnota.
2. Stiskněte tlačítko START . Hodnota nastavená na přístroji je uložena.

Vypnutí ukazatele doplnění leštidla

Jestliže Vás ukazatel doplnění leštidla  ruší (např. při použití kombinovaných mycích prostředků s komponentou leštidla), lze jej vypnout.

- Postupujte tak, jak je popsáno pod bodem „Nastavení množství leštidla“, a nastavte hodnotu na $r:00$. Ukazatel doplnění leštidla  je nyní vypnutý.



Nádobí

Není vhodné

- Příbory a nádobí vyrobené ze dřeva.
- Choulostivé dekorativní sklenice, uměleckoprůmyslové a starožitné nádobí. Ozdoby nejsou odolné proti mytí v myčkách nádobí.
- Umělohmotné díly, které nejsou odolné proti teplu.
- Měděné a cínové nádobí.
- Nádobí znečištěné popelem, voskem, mazacím tukem nebo inkoustem.

Hliníkové a stříbrné díly mají při mytí sklon k zabarvení a vyblednutí. Také některé druhy skla (např. křišťálové nádoby) mohou být po mnoha mycích procesech zakalené.

Poškození sklenic a nádobí

Příčiny:

- Druh skla a způsob výroby skla.
- Chemické složení mycího prostředku.
- Teplota vody mycího programu.

Doporučení:

- Používejte pouze sklenice a porcelán, které jsou výrobcem označeny jako vhodné pro mytí v myčkách nádobí.
- Používejte mycí prostředek, který je označen jako šetrící nádobí.
- Po ukončení programu vyjměte sklo a příbory z myčky nádobí co nejdříve.

Uložení nádobí

1. Odstraňte velké zbytky jídla. Není nutné nádobí předběžně mýt pod tekoucí vodou.
2. Nádobí uložte tak, aby
 - stálo spolehlivě a nemohlo se převrhnout.
 - všechny nádoby byly postaveny otvorem dolů.
 - vypouklé kusy nebo kusy s prohloubením byly postaveny šikmo, aby voda mohla odtékat.
 - nebránilo otáčení obou oštrifikovacích ramen [23] a [24].

Velmi malé části nádobí by se neměly v myčce mýt, jelikož mohou snadno vypadnout z koše.

Vyklizení nádobí

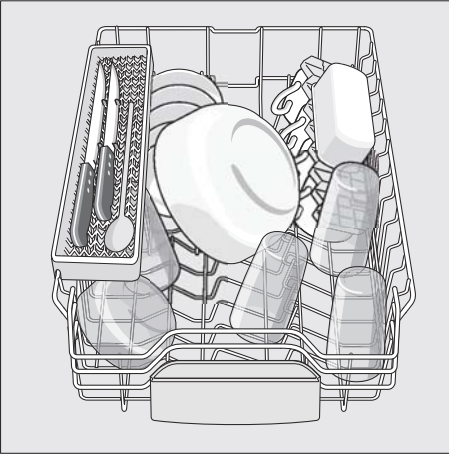
Aby se zabránilo odkapávání kapek vody z horního koše na nádobí ve spodním koši, doporučuje se vyprazdňovat přístroj zdola nahoru. Nádobí se při mytí velmi nahřeje. Po ukončení programu proto nechte nádobí zchladnout, až je můžete dobře uchopit.

Upozornění

Po ukončení programu mohou být ve vnitřním prostoru přístroje ještě viditelné kapky vody. Na sušení nádobí to však nemá žádný vliv.

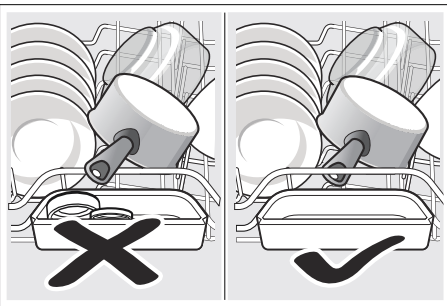
Šálky a sklenice

Horní koš na nádobí [20]



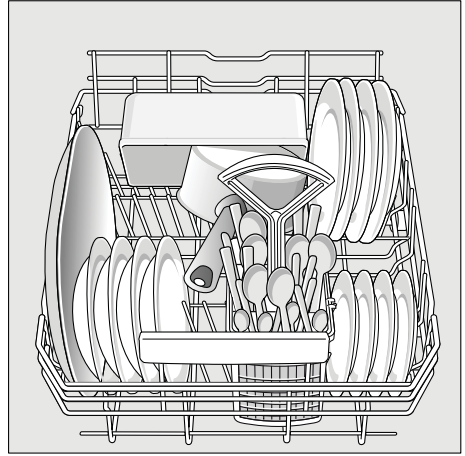
Upozornění

Dbejte na to, aby nad záchytnou miskou na tablety [22] nebyly žádné kusy nádobí. Toto nádobí by mohlo zablokovat víčko komory pro mycí prostředek a zabránit tak jeho řádnému otevření.



Hrnce

Spodní koš na nádobí [28]



Tip

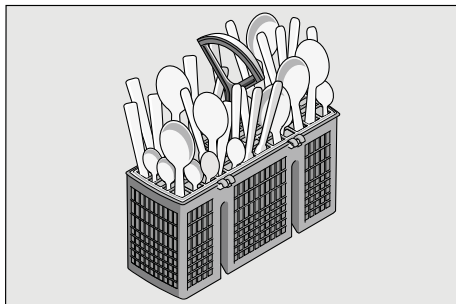
Silně znečištěné nádobí (hrnce) byste měli umístit do spodního koše. Z důvodu silnějšího proudu vody tak získáte lepší výsledek mytí.

Tip

Další příklady, jak můžete Vaši myčku nádobí optimálně naplnit, naleznete na konci tohoto manuálu.

Koš na příbory

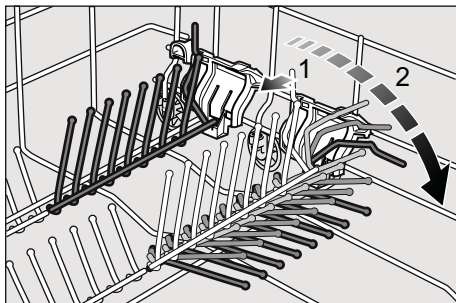
Příbory vždy umísťujte ostrými špičkami dolů.
Abyste předešli poranění, pokládejte dlouhé, ostré předměty a nože na polici na nože.



Sklopné trny*

* v závislosti na modelu

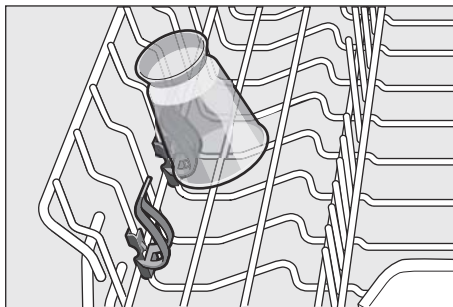
Pro snadnější uspořádání hrnců, mís a sklenic je možné trny sklopit.



Držák malých dílů*

* v závislosti na modelu

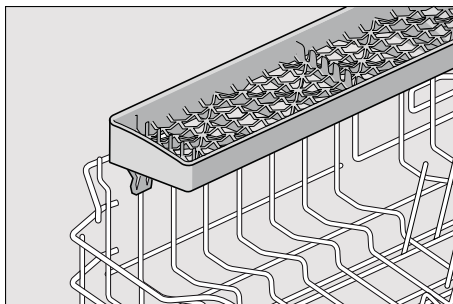
Díky držákům malých dílů lze spolehlivě přidržovat lehké umělohmotné díly jako např. pohárky, pokličky atd.



Police na nože*

* v závislosti na modelu

Dlouhé nože a jiné kuchyňské potřeby mohou být umístěny ve vodorovné poloze.



Úprava výšky koše *

* v závislosti na modelu

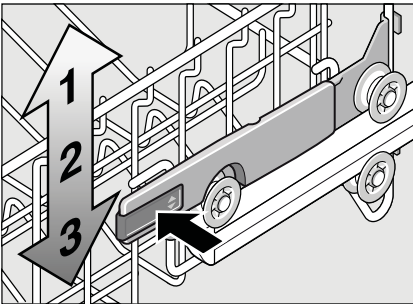
Horní koš na nádobí [20] může být podle potřeby výškově upraven, aby se v horní nebo spodní části uvolnilo více místa pro uložení větších kusů nádobí.

Výška přístroje 81,5 cm

	Horní koš	Spodní koš
Stupeň 1 max. ø	22 cm	30 cm
Stupeň 2 max. ø	24 cm	28 cm
Stupeň 3 max. ø	27 cm	25 cm

Horní koš s postranními páčkami

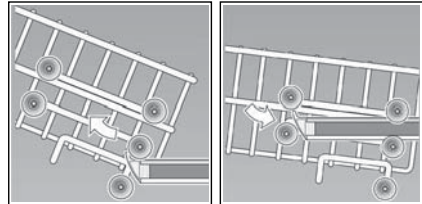
1. Vytáhněte horní koš na nádobí [20].
2. Ke **spuštění** zatlačte postupně obě páčky vlevo a vpravo na vnějších stranách koše směrem dovnitř. Držte přitom koš pevně ze strany za horní okraj, aby trhavým pohybem nespadol dolů.



3. Pro posunutí koše **nahoru** uchopte koš na stranách horního okraje a zdvihněte jej směrem nahoru.
4. Dříve než koš opět zasunete, přesvědčte se, že leží na obou stranách ve **stejně výšce**. V opačném případě se nedají zavřít dvířka myčky a horní ostřikovací rameno nemá žádné spojení k cirkulaci vody.

Horní koš s horními a dolními páry kolečkových ložisek

1. Vytáhněte horní koš na nádobí [20].
2. Vyměňte horní koš a opět jej umístěte na horní (stupeň 3) nebo dolní (stupeň 1) kolečka.



Mýcí prostředek

Můžete používat tablety, práškové nebo tekuté mýcí prostředky určené k mytí v myčce. V žádném případě ale nepoužívejte prostředky pro ruční mytí nádobí. Podle stupně znečištění lze dávkování práškového nebo tekutého prostředku individuálně přizpůsobit. Tablety obsahují dostatečné množství účinných látek pro všechny mýcí úkony. Moderní, účinné mýcí prostředky používají převážně nízkoalkalickou recepturu s fosfáty a enzymy. Fosfáty vážou vápník obsažený ve vodě. Enzymy odbourávají škrob a rozpouštějí bílkoviny. Mýcí prostředky jsou jen zřídka bez fosfátů. Takové mýcí prostředky mají slabší schopnost vázat vápník a vyžadují větší dávkování. K odstranění barevných skvrn (např. čaj, kečup) se většinou používají bělidla na bázi kyseliku.

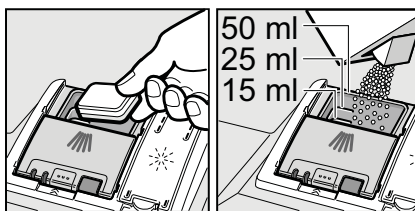
Upozornění

Pro dobrý výsledek mytí bezpodmínečně dodržujte pokyny na obalu mýcích prostředků. V případě dalších dotazů Vám doporučujeme obrátit se na linku poradny pro mýcí prostředky výrobců.

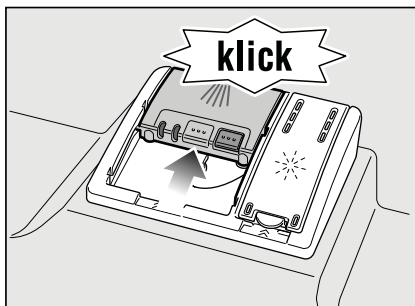
⚠ Varování - Pročtěte si a dodržujte bezpečnostní pokyny a pokyny k použití na obalech od mýcích prostředků a leštidel.

Plnění mýcího prostředku

1. Jestliže je zásobník pro mýcí prostředek [30] ještě uzavřený, stiskněte uzavírací zástrčku [31], abyste zásobník otevřeli. Nasypte mýcí prostředek pouze do suchého zásobníku [30] (vlozte tabletu naplocho, ne na stojato).
Dávkování: Postupujte dle pokynů výrobce na obalu. Rozdělení dávkování v zásobníku pro mýcí prostředek [30] Vám přitom pomůže naplnit správné množství práškového nebo tekutého mýcího prostředku. Při běžném znečištění obvykle stačí 20 ml - 25 ml. Při použití tablet stačí jedna tableta.



2. Posunutím zásobníku pro mýcí prostředek nahoru zavřete víko, dokud uzávěr nezaskočí.



Zásobník na mýcí prostředek se v závislosti na programu automaticky otevře v optimální časový okamžik. Práškový nebo tekutý mýcí prostředek se v mýcím prostoru postupně rozpustí. Tableta spadne do záchytné misky, kde se postupně rozpustí.

Tip

U málo znečištěného nádobí stačí obvykle trochu menší množství mycího prostředku, než je uvedeno. Vhodné mycí a ošetrovací prostředky lze zakoupit online na našich internetových stránkách nebo v zákaznickém servisu (viz zadní strana).

Kombinovaný mycí prostředek

Kromě běžných mycích prostředků (samostatných) je na trhu k dispozici řada produktů s přídatnými funkcemi. Tyto produkty obsahují kromě mycího prostředku také leštidlo a sůl (3 v 1) a v závislosti na kombinaci (4 v 1, 5 v 1 atd.) ještě další přídatné komponenty, jako je např. ochrana skla nebo lesk nerezového nádobí. Kombinované mycí prostředky působí pouze do určitého stupně tvrdosti (obvykle 21 °dH). Je-li tato mez překročena, musí se přidat sůl a leštidlo. Jakmile se používají kombinované mycí prostředky, přizpůsobí se mycí program automaticky tak, aby byl vždy docílen nejlepší výsledek k mytí a sušení.

⚠ Varování - Nepokládejte do záchytné misky na tablety [22] žádné drobné díly k mytí, zabráníli byste tím rovnoměrnému rozpouštění tablety.

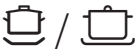




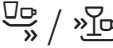

⚠ Varování - Chcete-li po spuštění programu přidat nádobí, nepoužívejte záchytnou misku na tablety [22] jako rukojeť horního koše. Mohla by se v ní již nacházet tableta a Vy byste přišli do kontaktu s částečně rozpouštěnou tabletou.

Upozornění

- Optimálních výsledků mytí a sušení docílíte použitím samostatných mycích prostředků ve spojení s odděleným použitím soli a leštidla.
- U krátkých programů může dojít k tomu, že tablety vlivem rozdílného chování při rozpouštění nedosáhnou optimálních mycích schopností, či že v myčce zůstanou nerozpouštěné zbytky mycího prostředku. Pro tyto programy jsou vhodnější mycí prostředky v práškovém provedení.
- U programu „Intenzivní“ (u některých modelů) je dostatečné dávkování jedné tablety. Při použití práškových mycích prostředků můžete navíc trochu mycího prostředku rozsypat na vnitřní stranu dvířek přístroje.
- I v případě, že svítí kontrolka doplnění leštidla a/nebo soli, běží mycí program při použití kombinovaných mycích prostředků bez problémů.
- Při použití mycích prostředků s ochranným obalem rozpustným ve vodě: Uchopte obal suchýma rukama a vložte mycí prostředek do naprosto suchého zásobníku na mycí prostředek, v opačném případě může dojít k přilepení tablety k prstům či k zásobníku na mycí prostředek.
- Chcete-li přejít z kombinovaných mycích prostředků na samostatné mycí prostředky, dbejte na to, aby změkčovací zařízení a množství leštidla byly nastaveny na správnou hodnotu.

Přehled programů

V tomto přehledu je zobrazen max. možný počet programů. Příslušné programy a jejich uspořádání si prosím zjistěte na Vašem ovládacím panelu.

Druh nádobí	Znečištění	Program	Možné přídavné funkce	Průběh programu
hrnce a pánve, nechoulostivé nádobí a příbory	silně ulpívající přípečené nebo zaschlé zbytky jídel, obsahujících škrob nebo bílkoviny	 Intenzivní 70°	všechny	Předmytí Mytí 70° Mezimy­tí Leštění 65° Sušení
		 Auto 45° - 65°	všechny	Pomocí senzoriky se optimalizuje podle znečištění.
smíšené nádobí a příbory	lehce zaschlé zbytky jídel běžných v domácnosti	 Auto 45° - 65°	všechny	Pomocí senzoriky se optimalizuje podle znečištění.
		 Eco 50°	všechny	Předmytí Mytí 50° Mezimy­tí Leštění 65° Sušení
choulostivé nádobí, příbory, tepelně choulostivé plasty a sklenice	málo ulpívající, čerstvé zbytky jídel	 Sklo 40°	Intenzivní zóna Úspora času Speed Perfect (VarioSpeed) Poloviční náplň Extra sušení	Předmytí Mytí 40° Mezimy­tí Leštění 60° Sušení
		 Rychlý 45°	Extra sušení	Mytí 45° Mezimy­tí Leštění 55°
všechny typy nádobí	studené opláchnutí, mezimy­tí	 Předmytí	žádné	Předmytí

Výběr programu

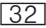
Podle druhu nádobí a stupně znečištění si můžete zvolit vhodný program.

Upozornění pro zkušební ústavy

Zkušební ústavy obdrží pokyny pro srovnávací testy (např. podle EN60436). Jedná se přitom o podmínky k provádění testů, ne však o výsledky nebo hodnoty spotřeby.

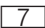
Dotazy e-mailem na:

dishwasher@test-appliances.com

Při dotazech uvádějte číslo přístroje (E-č.) a výrobní číslo (FD), které naleznete na typovém štítku  na dvířkách přístroje.

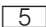
P+ Přídavné funkce

* v závislosti podle modelu

Přídavné funkce jsou nastavitelné pomocí tlačítek .

Úspora času/

Speed Perfect/ (VarioSpeed) *

Pomocí funkce „Úspora času“ lze zkrátit dobu průběhu mytí v závislosti na zvoleném programu o cca 20 % až 50 %. Změna trvání mycího procesu se zobrazí na číselném ukazateli . Aby byly zajištěny optimální výsledky mytí a sušení při zvoleném programu, zvýší se spotřeba vody a energie.

Poloviční náplň*

Máte-li na mytí pouze malé množství nádobí (např. sklenice, šálky, talíře), můžete zapnout funkci "Poloviční náplň". Ušetří se tak voda, energie i čas. K mytí nadávkujte do zásobníku pro mycí prostředek trochu méně mycího prostředku, než se doporučuje při kompletním naplnění přístroje.

Hygiena *

Během mycího procesu se zvyšuje teplota. To zlepšuje hygienu mytí. Tato přídavná funkce je vhodná zejména pro mytí prkýnek na krájení nebo dětských lahví.

Intenzivní zóna *

Dokonalá funkce pro smíšené naplnění myčky. Silně znečištěné hrnce a pánve můžete ve spodním koši mýt s běžně znečištěným nádobím v horním koši. Zesílí se ostříkovací tlak ve spodním koši, lehce se zvýší teplota vody.

Extra sušení *

Zvýšením teploty během procesu oplachování a prodloužením fáze sušení se docílí toho, že se i umělohmotné dily lépe vysuší. Spotřeba energie se lehce zvýší



Použití přístroje

Programová data

Programové údaje (hodnoty přístroje) najdete v krátkém návodu. Vztahují se na normální podmínky a hodnotu tvrdosti vody **H:GH**. Rozdílné ovlivňující faktory jako např. teplota vody nebo tlak v potrubí mohou vést k odchylkám.

Aqua senzor *

* podle modelu

Aqua senzor je optické měřicí zařízení (fotobuňka), kterým se měří zakalení mycí vody.

Aktivace Aqua senzoru probíhá podle programu. Jestliže je Aqua senzor aktivní, „čistá“ mycí voda se může přesunout do následující mycí lázně a spotřeba vody se sníží o 3-6 litry. Je-li stupeň zakalení vyšší, voda bude odčerpána a nahrazena vodou čistou. V automatických programech se navíc teplota vody a doba chodu přizpůsobí stupni znečištění.

Zapnutí myčky nádobí

1. Otevřete úplně přívod vody.
2. Zapněte tlačítko ZAP./VYP 1.
3. Otočte programovým tlačítkem 3, dokud se nezobrazí požadovaná hodnota. Předpokládaná doba programu se zobrazí na číselném ukazateli 5.
4. Stiskněte tlačítko START 4. Program se spustí.

Upozornění

K provozu myčky nádobí, šetrnému k životnímu prostředí:
Program Eco 50° je zejména šetrný k životnímu prostředí. Podle nařízení EU 1016/2010 se jedná o „standardní program“, který nejefektivněji využívá standardní mycí cyklus k mytí běžně znečištěného nádobí v ideální kombinaci spotřeby energie a vody určené k mytí nádobí.

Ukazatel zbývajícího času

Při volbě programu se na číselném ukazateli 5 zobrazí zbývající doba trvání programu.

Doba trvání je během programu určena teplotou vody, množstvím nádobí a zároveň i stupněm znečištění a může se měnit (v závislosti na zvoleném programu).

Odložený start *

* v závislosti na modelu

Spuštění programu můžete v hodinových krocích posunout až o 24 hodin.

1. Zavřete dvířka.
2. Zapněte tlačítko ZAP/VYP [1].
3. Držte tlačítko [6], dokud se na číselném ukazateli [5] nezobrazí *h:0 l*.
4. Stiskněte několikrát tlačítko [6], dokud nebude zobrazený čas odpovídat Vaším požadavkům.
5. Stiskněte tlačítko START [4], odložený start je aktivován.
6. Ke zrušení odloženého startu několikrát stiskněte tlačítko [6], dokud se na číselném ukazateli nezobrazí *h*.
Až do spuštění programu můžete volbu libovolně měnit.

Konec programu

Program je ukončen, když se na číselném ukazateli [5] zobrazí hodnota *0:00*.

Automatické vypnutí po skončení programu *

* v závislosti na modelu

Pro ušetření energie se myčka nádobí 1 minutu po skončení programu vypne (nastavení z výroby).

Automatické vypnutí lze nastavit od *P:00* do *P:02*.

P:00 Přístroj se automaticky nevypne.

P:01 Zařízení se vypne po 1 minutě.

P:02 Zařízení se vypne po 120 minutách.

1. Zavřete dvířka.
2. Zapněte tlačítko ZAP/VYP [1].
3. Stiskněte a držte tlačítko START [4].
4. Otočte programovým tlačítkem [3], dokud se na číselném ukazateli [5] nezobrazí *P:0...*
5. Uvolněte tlačítko.
Na číselném ukazateli [5] se zobrazí hodnota *P:0 l* nastavená z výroby.

Pro změnu nastavení:

1. Otočte programovým tlačítkem [3], dokud se na číselném ukazateli [5] nezobrazí požadovaná hodnota.
2. Stiskněte tlačítko START [4].
Hodnota nastavená na přístroji je uložena.

Vypnutí myčky nádobí

Krátce po skončení programu:

1. Vypněte tlačítko ZAP/VYP [1].
2. Zavřete přívod vody (netýká se přístrojů s funkcí Aqua Stop).
3. Po vychladnutí vyjměte nádobí.

Upozornění

Po ukončení programu nechejte přístroj ještě trochu zchladnout, než jej otevřete. Zabráníte tím úniku páry, která způsobuje dlouhodobé poškození Vašeho vestavěného nábytku.

Přerušení programu

1. Vypněte tlačítko ZAP/VYP [1]. Světelné ukazatele zhasnou. Program zůstane uložen v paměti. Jestliže při teplovodní přípojce nebo ohřáté myčce nádobí byla otevřena dvířka myčky nádobí, nechejte dvířka nejprve několik minut přivřená, teprve potom je zavřete. Jinak se vlivem expanze (přetlaku) mohou dvířka přístroje samovolně otevřít nebo může z přístroje unikat voda.
2. Pro pokračování programu opět zapněte tlačítko ZAP/VYP [1].

Ukončení programu (Reset)

1. Tiskněte tlačítko START [4] cca 3 sek. Na číselném ukazateli [5] se zobrazí 0:01.
2. Průběh programu trvá přibližně 1 minutu. Na číselném ukazateli [5] se zobrazí 0:00.
3. Vypněte tlačítko ZAP/VYP [1].

Změna programu

Po stisknutí tlačítka START [4] není možná změna programu.

Změna programu je možná pouze pomocí přerušení programu (Reset).

Intenzivní sušení

Při leštění se pracuje s vyšší teplotou a tím se dosáhne zlepšeného výsledku sušení. Může se při tom nepatrně zvýšit doba trvání programu. (Pozor u choulostivých částí nádobí!)

1. Zavřete dvířka.
2. Zapněte tlačítko ZAP/VYP [1].
3. Stiskněte a držte tlačítko START [4].
4. Otočte programovým tlačítkem [3], dokud se na číselném ukazateli [5] nezobrazí d:00.
5. Uvolněte tlačítko. Na číselném ukazateli [5] se zobrazí hodnota d:00 nastavená z výroby (intenzivní sušení).

Nastavení můžete změnit následovně:

1. Otočením tlačítka programu [3] můžete zapnout intenzivní sušení d:01 nebo jej vypnout d:00.
2. Stiskněte tlačítko START [4]. Hodnota nastavená na přístroji je uložena.



Čištění a údržba

Pravidelná kontrola a údržba Vašeho přístroje pomáhá zabránit poruchám. Setří to čas a předchází se tím problémovým situacím.

Celkový stav přístroje

- Zkontrolujte ostříkovací rameno z hlediska usazenin mastnoty a vodního kamene. Jestliže takové usazeniny najdete, potom:

- Naplňte příslušnou komoru mycím prostředkem. Spusťte přístroj bez nádobí s programem s nejvyšší mycí teplotou.

K čištění přístroje použijte pouze čističe vhodné speciálně pro myčky nádobí.

- Aby těsnění dvířek zůstalo vždy hygienicky čisté, čistěte je pravidelně vlhkým hadříkem s trochou mycího prostředku.
- Při delším odstavení přístroje nechejte dvířka trochu pootevřená, aby se nemohl tvořit nepříjemný zápach.

Nikdy nepoužívejte k čištění Vaší myčky nádobí parní čističe. Výrobce neodpovídá za eventuální následné škody.

Utírejte pravidelně čelní stranu přístroje a panel lehce navlhčeným hadříkem s trochou mycího prostředku.

Nepoužívejte houby s hrubým povrchem a drhnuocí čisticí prostředky, mohou totiž způsobit poškrábání povrchu přístroje.

U nerezových přístrojů: Vyhněte se používání savých hadříků nebo je před prvním použitím několikrát důkladně vyperte, aby se zabránilo korozi.



Varování - Ohrožení zdraví

Nikdy nepoužívejte jiné čisticí prostředky, např. čisticí prostředky obsahující chlor!

Speciální sůl a leštidlo

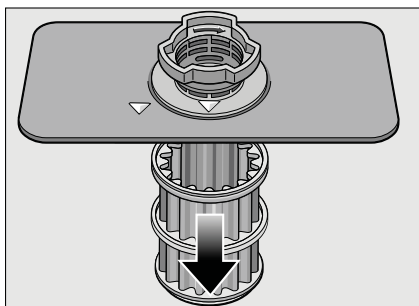
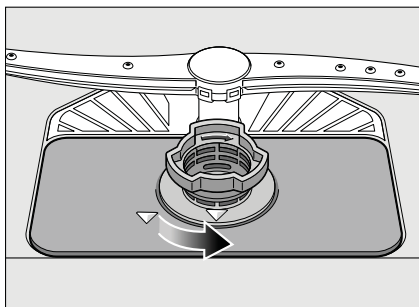
- Kontrolujte ukazatele doplnění a . Eventuálně doplňte sůl a/nebo leštidlo.

Sítka

Sítka [26] zachycují před čerpadlem hrubé nečistoty v mycí vodě. Sítko se může těmito nečistotami ucpat.

Filtrační systém se skládá z hrubého sítko, plochého a jemného sítko a mikrosítka.

1. Zkontrolujte sítka po každém umytí z hlediska zbytků pokrmů.
2. Odšroubujte sítkový válec podle vyobrazení a vyjměte sítkový systém.

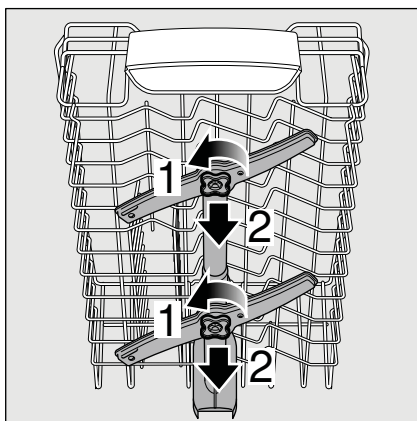


3. Odstraňte případné zbytky potravin a vyčistěte sítka pod tekoucí vodou.
4. Namontujte opět sítka v opačném pořadí a dbejte na to, aby po zavření byla označení šipkami proti sobě.

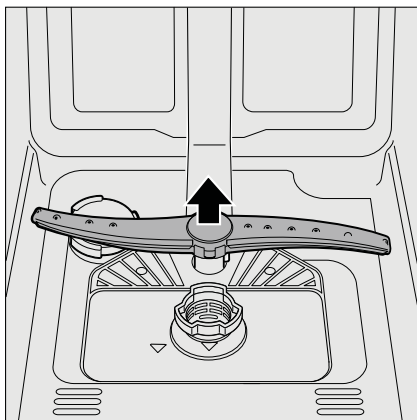
Ostříkovací ramena

Vodní kámen a nečistoty z mycí vody mohou zablokovat trysky a uložení ostříkovacích ramen [23] a [24].

1. Kontrolujte, zda nejsou výstupní trysky ostříkovacího ramene ucpané.
2. Odšroubujte horní ostříkovací rameno [23] (posun o 1/4).



3. Stáhněte spodní ostříkovací rameno [24] nahoru.



4. Vyčistěte ostříkovací ramena pod tekoucí vodou.
5. Nasadte zpět ostříkovací ramena zacvaknutím nebo přišroubováním.

Co dělat v případě poruchy?

Dle zkušeností lze odstranit poruchy, které se objevují v běžném provozu, svými vlastními silami. To zajistí, že máte přístroj opět rychle k dispozici. V následujícím přehledu najdete možné příčiny chybových funkcí a pomocné pokyny pro jejich odstranění.

Upozornění

Pokud se přístroj během mytí nádobí z neznámých důvodů zastaví nebo se nespustí, proveďte nejprve funkci Přerušení programu (Reset). (Viz kapitola „Obsluha přístroje“)

⚠ Varování - Nezapomeňte: Opravy smějí provádět jen odborníci. Je-li nutná výměna některé součásti, dbejte na to, aby byly použity pouze originální náhradní díly. Neodbornými opravami nebo nepoužitím náhradních dílů mohou pro uživatele vzniknout značné škody a nebezpečí.

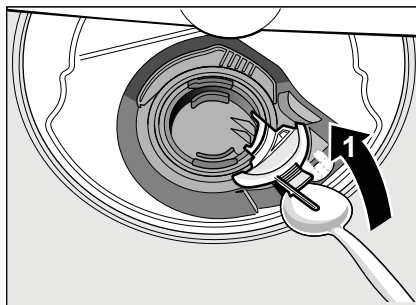
Čerpadlo odpadní vody

Velké zbytky jídel nebo cizí tělesa nezachycená sítka mohou zablokovat čerpadlo odpadní vody. Mycí voda potom stojí nad sítkem.

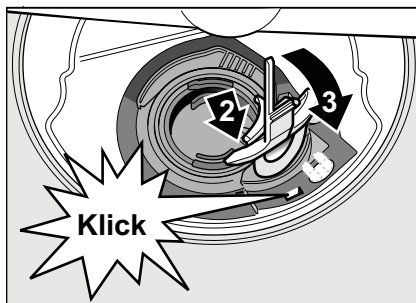
⚠ Varování - Nebezpečí pořezání!
Při čištění čerpadla odpadní vody dbejte na to, abyste se nezranili o skleněné střepy nebo špičaté předměty.

V tomto případě:

1. Vždy nejprve odpojte přístroj od elektrické sítě.
2. Vyjměte horní koš [20] a spodní koš [28].
3. Vyjměte sítko [26].
4. Vyčertejte vodu, event. si vezměte na pomoc mycí houbu.
5. Pomocí lžice vypačte bílý kryt čerpadla (jak je vyobrazeno). Uchopte kryt za přepážku a nadzdvihněte jej šikmo dovnitř. Kryt kompletně vyjměte.

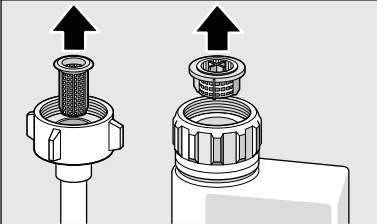


6. Zkontrolujte, zda v oběžném kole nejsou cizí tělesa.
7. Umístěte kryt do původní polohy a zatlačte ho směrem dolů, dokud nezaskočí.

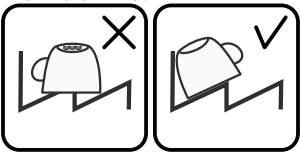


8. Namontujte sítko.
9. Vložte zpět koše.

Tabulka poruch

Porucha	Příčina	Odstranění
Svítlí ukazatel "kontrola přívodu vody" [10].	Přívodní hadice je přelomená.	Položte přívodní hadici bez přelomení.
	Uzavřený přívod vody.	Otevřete přívod vody.
	Přívod vody je zaseknutý nebo zanesený vodním kamenem.	Otevřete přívod vody. Při otevřeném přívodu vody musí být průtok min. 10 l/min.
	Sítka v přívodu vody je ucpané.	Vypněte přístroj a vytáhněte zástrčku ze zásuvky. Zavřete přívod vody. Odšroubujte přípojku teplé vody.
		
		Vyčistěte sítko k přívodní hadici. Našroubujte zpět přípojku teplé vody. Zkontrolujte těsnost. Připojte k elektrickému napájení. Zapněte přístroj.
Svítlí kód chyby E:07.	Nasávací otvor (na pravé vnitřní straně přístroje) je zakrytý nádobím.	Nádobí uložte tak, aby nebránilo nasávacímu otvoru.
Svítlí kód chyby E:12.	Topné těleso je zanesené nebo znečištěné.	Vyčistěte přístroj čisticím prostředkem pro myčky nádobí nebo odvápnovačem. Spustěte provoz myčky se změkčovacím zařízením a zkontrolujte nastavení (viz kapitola „Změkčovací zařízení/Speciální sůl“).
Svítlí kód chyby E:22.	Sítka [26] jsou znečištěna nebo ucpana.	Vyčistěte sítko. (viz Čištění a údržba).
Svítlí kód chyby E:24.	Hadice odpadné vody je ucpaná či přelomená.	Položte přívodní hadici bez přelomení, případně odstraňte zbytky.
	Sífonová přípojka je ještě zavřená.	Zkontrolujte přípojku na sífonu a případně ji otevřete.
	Kryt čerpadla odpadní vody je volný.	Kryt správně zajistěte zaskočením. (viz Čerpadlo odpadní vody)
Svítlí kód chyby E:25.	Čerpadlo odpadní vody je ucpané nebo je volný kryt čerpadla odpadní vody.	Vyčistěte čerpadlo a kryt správně zajistěte zaskočením. (viz Čerpadlo odpadní vody)
Svítlí kód chyby E:27.	Příliš nízké síťové napětí.	Žádná chyba přístroje, zkontrolujte síťové napětí a elektrickou instalaci.

Porucha	Příčina	Odstranění
Na číselném ukazateli se zobrazí jiný kód chyby. (E:01 to E:30)	Pravděpodobně došlo k technické poruše.	Vypněte přístroj tlačítkem ZAP/VYP [1]. Po chvilce přístroj opětovně spustíte. Pokud problém vznikne znovu, zavřete přívod vody a vytáhněte síťovou zástrčku. Zavolejte zákaznický servis a uveďte kód chyby.
Bliká číselný ukazatel	Dvířka nejsou řádně zavřená.	Zavřete dvířka. Dbejte na to, aby z koše nevyčnívaly žádné předměty (nádobí, osvěžovač) a neomezovaly tím zavření dvířek.
Svítil ukazatel soli [9] a/nebo leštidla [8].	Chybí leštidlo. Chybí speciální sůl. Čidlo nerozpozná tablety soli.	Doplňte leštidlo. Doplňte speciální sůl. Použijte jinou speciální sůl.
Nesvítil ukazatel doplnění soli [9] a/nebo leštidla [8].	Ukazatel doplnění je vypnutý. K dispozici je ještě dostatek speciální soli/leštidla.	Aktivace/deaktivace (viz kapitola Zařízení pro změkčování vody/ speciální sůl nebo Leštidlo). Zkontrolujte stav naplnění zásobníku.
Po ukončení programu zůstane v přístroji stát voda.	Sítkový systém nebo oblast pod sítky [26] je zablokována. Program ještě není u konce.	Vyčistěte sítko a oblast pod nimi (viz Čerpadlo odpadní vody). Vyčkejte do ukončení programu nebo proveďte Reset (viz Ukončení programu).

Porucha	Příčina	Odstranění
Nádobí není suché.	Žádné nebo příliš málo leštidla v zásobníku.	Doplňte leštidlo.
	Byl zvolen program bez sušení.	Zvolte program se sušením (viz Přehled programů, Průběh programu).
	Nahromadění vody v prohlubních nádobí a na příborech.	Při uložení nádobí dbejte na šikmou polohu, příslušné kusy nádobí ukládejte pokud možno šikmo.
		
	Použitý kombinovaný mycí prostředek má špatný sušicí výkon.	Použijte jiný kombinovaný mycí prostředek s lepším sušicím výkonem. Sušicí výkon se rovněž zlepší použitím leštidla.
	Intenzivní sušení ke zvýšení účinku sušení není aktivováno.	Aktivujte intenzivní sušení (viz Použití přístroje).
Nádobí bylo vyklizeno příliš brzy nebo proces sušení ještě nebyl ukončen.	Vyčkejte do ukončení programu a nádobí vyjměte teprve 30 min poté.	
Použité leštidlo má špatný sušicí výkon.	Použijte značkové leštidlo. Ostatní produkty mají značně horší účinnost.	
Plastové nádobí není suché.	Speciální vlastnosti plastu.	Plasty na sebe hůře vážou teplo, a proto se hůře suší.
Příbory nejsou suché.	Příbory jsou v košíku na příbory nevhodně rozmístěné.	Příbory pokud možno oddělte od sebe, zabraňte místům dotyku.
	Příbory jsou v košíku na příbory nevhodně rozmístěné.	Příbory řádně rozložte a pokud možno oddělte od sebe.
Vnitřní prostor přístroje je po mycím cyklu mokrá.	Žádná chyba přístroje.	Na základním principu sušení „kondenzační sušení“ jsou kapky vody v zásobníku fyzikálně podmíněné a žádané. Vlhkost ve vzduchu kondenzuje na vnitřních stranách myčky nádobí, stéká dolů a odčerpává se.

Porucha	Příčina	Odstranění
Zbytky jídel na nádobí.	Příliš těsně uspořádané nádobí, přeplněný koš na nádobí.	Uložte nádobí tak, aby byl k dispozici dostatečně volný prostor a proud vody mohl dosáhnout povrchu nádobí. Zabraňte místům dotyku.
	Ostříkovací rameno se nemůže otáčet.	Nádobí uložte tak, aby nebránilo otáčení ostříkovacího ramena.
	Trysky ostříkovacího ramena jsou ucpané.	Vyčistěte (viz Čištění a údržba)
	Sítka [26] jsou znečištěná.	Vyčistěte sítka (viz Čištění a údržba).
	Sítka [26] jsou nesprávně nasazená a/nebo nezaskočená.	Nasadte správně sítka a zajistěte je zaskočením.
	Příliš slabý mycí program.	Zvolte silnější mycí program.
	Silně předmyté nádobí, senzorika se proto rozhodla pro slabý běh programu. Pevně ulpívající nečistoty nelze při tomto programu úplně odstranit.	Nádobí nepředmývejte. Odstraňte pouze velké zbytky jídla. Doporučení programu Eco 50° nebo Intenzivní.
	Vysoké, úzké nádoby nebudou v rohové oblasti dostatečně vypláchnuté.	Neukládejte vysoké, úzké nádoby příliš šikmo a do rohové oblasti.
Zbytky mycího prostředku	Horní koš [20] není nastaven na stejnou výšku ve své levé části.	Nastavte horní koš na jednotnou výšku pomocí postranních páček.
	Víko komory pro mycí prostředek je zablokováno kusy nádobí, víko se proto plně neotevře.	Víko komory pro mycí prostředek nesmí být omezováno kusy nádobí. Do záchytné misky na tablety nevkládejte žádné nádobí nebo osvěžovač.
	Víko dávkovače mycího prostředku je blokováno tabletou.	Tableta se musí vložit naplocho a ne nastojato.
	V rychlém nebo krátkém programu byly použity tablety. Ve zvoleném krátkém programu nebude dosaženo doby rozpustnosti mycího prostředku.	Doba rozpustnosti tablet je pro rychlý nebo krátký program příliš dlouhá. Použijte práškový mycí prostředek nebo zvolte silnější program.
	Mycí účinek mycího prostředku a jeho chování při rozpouštění se snižuje, je-li mycí prostředek příliš starý či zhrudkovatělý.	Vyměňte mycí prostředek.

cz Co dělat v případě poruchy?

Porucha	Příčina	Odstranění
Vodní skvrny na plastových kusech.	Tvorbě kapek na plastovém povrchu se z fyzikálního hlediska nelze vyhnout. Po uschnutí jsou patrné vodní skvrny.	Zvolte silnější mycí program (více výměn vody). Při uložení nádobí dbejte na šikmou polohu. Použijte leštidlo. Je-li třeba, zvyšte nastavení změkčování vody.
Štíratelné nebo vodou rozpustné povlaky v zásobníku nebo na dveřích.	Usazují se látky obsažené v mycím prostředku. Tyto povlaky se většinou nedají chemicky odstranit (čistič pro domácí přístroje...).	Změňte značku mycího prostředku. Přístroj mechanicky očistěte.
	Při „bílém povlaku“ na dně zásobníku je změkčovací zařízení nastaveno na mezní hodnotu.	Je-li třeba, zvyšte nastavení změkčování vody a změňte mycí prostředek.
	Víko zásobníku na sůl 25 není utažené.	Zavřete řádně víko zásobníku na sůl.
	Pouze u sklenic: Začínající korozi skla lze jen zdánlivě setřít.	viz Poškození skla a nádobí.
Bílé, těžce odstranitelné povlaky; vodní kámen na nádobí, zásobníku nebo dvířkách.	Usazují se látky obsažené v mycím prostředku. Tyto povlaky se většinou nedají chemicky odstranit (čistič pro domácí přístroje...).	Změňte značku mycího prostředku. Přístroj mechanicky očistěte.
	Nesprávně nastavený rozsah tvrdosti vody nebo je tvrdost vody vyšší než 8,9 mmol/l.	Nastavte změkčovací zařízení podle návodu k obsluze nebo doplňte sůl.
	Mycí prostředek 3 v 1 nebo bio/eko mycí prostředky nejsou dostatečně účinné.	Nastavte změkčovací zařízení podle návodu k obsluze nebo použijte oddělené mycí prostředky (značkový mycí prostředek, sůl, leštidlo).
	Poddávkování mycího prostředku.	Zvyšte dávkování mycího prostředku nebo vyměňte mycí prostředek
	Zvolen příliš slabý mycí program.	Zvolte silnější mycí program.
Zbytky čaje nebo rtěnky na nádobí.	Příliš nízká mycí teplota.	Zvolte program s vyšší mycí teplotou.
	Malé množství nebo nevhodný mycí prostředek.	Použijte vhodný mycí prostředek se správným dávkováním.
	Silně předmyté nádobí, sensorika se proto rozhodla pro slabý běh programu. Pevně ulpívající nečistoty nelze při tomto programu úplně odstranit.	Nádobí nepředmývejte. Odstraňte pouze velké zbytky jídla. Doporučený program Eco 50°.

Porucha	Příčina	Odstranění
Barevné (modré, žluté, hnědé), těžce odstranitelné až neodstranitelné povlaky v přístroji nebo na nerezovém nádobí.	Tvorba povlaku z látek obsažených v zelenině (např. zelí, celer, brambory, nudle...) nebo ve vodovodní vodě (např. mangan.)	Částečně odstranitelné čističem pro myčky nádobí nebo mechanickým čištěním. Povlaky jsou zdravotně nezávadné.
	Tvorba povlaku vlivem metalických složek na stříbrném nebo hliníkovém nádobí.	Částečně odstranitelné čističem pro myčky nádobí nebo mechanickým čištěním.
Barevné (žluté, oranžové, hnědé), snadno odstranitelné usazeniny uvnitř přístroje (především v oblasti dna).	Tvorba povlaku z látek obsažených ve zbytcích jídel a vodě z vodovodu (vodní kámen), „mýdlový“ povlak.	Zkontrolujte funkci změkčovacího zařízení (doplňte speciální sůl), případně při použití kombinovaných mycích prostředků (tablet) aktivujte změkčování (viz kapitola Změkčovací zařízení/Speciální sůl).
Zabarvení na plastových částech.	Příliš nízká mycí teplota	Zvolte program s vyšší mycí teplotou.
	Silně předmyté nádobí, sensorika se proto rozhodla pro slabý běh programu. Pevně ulpívající nečistoty nelze při tomto programu úplně odstranit.	Nádobí nepředmývejte. Odstraňte pouze velké zbytky jídla. Doporučení programu Eco 50°.
Odstranitelné šmouhy na sklenicích, sklenicích s kovovým vzhledem a přiborech.	Příliš mnoho leštidla.	Nastavte množství leštidla na nižší stupeň.
	Není použito leštidlo nebo je nastaven příliš nízký stupeň leštění.	Přidejte leštidlo a zkontrolujte dávkování (doporučené nastavení 4-5).
	Zbytky mycího prostředku v části programu „Leštění“. Víko komory pro mycí prostředek je zablokováno kusy nádobí (víko se proto plně neotevře).	Víko komory pro mycí prostředek nesmí být omezováno kusy nádobí. Do zachytné misky na tablety nekládejte žádné nádobí nebo osvěžovač.
	Silně předmyté nádobí, sensorika se proto rozhodla pro slabý běh programu. Pevně ulpívající nečistoty nelze při tomto programu úplně odstranit.	Nádobí nepředmývejte. Odstraňte pouze velké zbytky jídla. Doporučení programu Eco 50°
Začínající nebo již existující trvalé zakalení skla.	Sklenice jsou pouze vhodné do myčky nádobí, nejsou však odolné proti mytí v myčce nádobí.	Používejte sklenice odolné proti mytí v myčce nádobí. Zabraňte dlouhé fázi parního sušení (doba po ukončení mycího cyklu). Použijte mycí cyklus s nižší teplotou. Nastavte změkčovací zařízení podle tvrdosti vody (příp. o jeden stupeň nižší). Použijte mycí prostředek s komponenty pro ochranu skla.

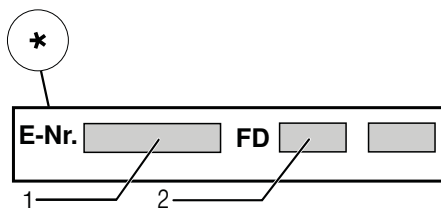
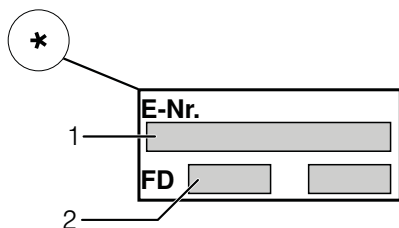
cz Co dělat v případě poruchy?

Porucha	Příčina	Odstranění
Stopy rzi na přiborech.	Příbory nejsou dostatečně odolné proti zrezivění. Ostří nožů jsou často postižena silněji.	Používejte nerezivějící příbory.
	Příbory také zreziví, pokud se myjí společně s rezivějícími díly (rukojeti hrnců, poškozené koše na nádobí atd.).	Nemyjte žádné rezivějící díly.
	Ve vodě je příliš vysoký obsah soli, protože uzávěr zásobníku soli není pevně zašroubován nebo se sůl při doplňování rozsypala.	Uzávěr zásobníku pro sůl pevně zavřete; rozsypanou sůl odstraňte.
Přístroj se neuvede do provozu.	Není v pořádku domovní pojistka.	Zkontrolujte pojistku.
	Síťový kabel není zastrčen.	Zajistěte, aby byl síťový kabel úplně zastrčen do zadní strany přístroje a do síťové zásuvky. Zkontrolujte funkčnost síťové zásuvky.
	Dvířka přístroje nebyla správně zavřená.	Zavřete dvířka.
Program se samovolně spustí.	Nečekali jste na ukončení programu.	Resetujte program. (viz Ukončení programu)
Přístroj nelze nastavit (tvrdost vody, leštění...).	Program stále probíhá. Přístroj lze nastavit pouze na začátku programu.	Resetujte program (viz Ukončení programu) a nastavte přístroj podle návodu k obsluze.
Dvířka nelze snadno otevřít.	Dětská pojistka je aktivována.	Deaktivujte dětskou pojistku. (viz zadní strana k obsluze)
Dvířka nelze zavřít.	Zámek dveří je aktivován.	Zavřete dvířka s větším vynaložením síly.
	Dvířka nelze zavřít z důvodu nevhodné instalace přístroje.	Zkontrolujte instalaci přístroje: Dvířka a přídavné díly se musí dát bez potíží zavřít.
Víko dávkovače mycího prostředku nelze zavřít.	Komoru pro mycí prostředek nebo její víko blokuje nalepené zbytky mycího prostředku.	Odstraňte zbytky mycího prostředku.
Zbytky mycího prostředku v dávkovači mycího prostředku nebo v záchytné misce na tablety.	Ostříkovací ramena jsou zablokována kusy nádobí, mycí prostředek se proto plně nevypláchně.	Ujistěte se, že se ostříkovací ramena mohou volně otáčet.
	Komora pro mycí prostředek byla při plnění vlhká.	Plňte mycí prostředek pouze do suché komory.

Porucha	Příčina	Odstranění
Přístroj se v programu zastaví nebo se program přeruší.	Dvířka nejsou řádně zavřena.	Zavřete dvířka.
	Do záchytné misky na tablety nevkládejte žádné nádoby nebo osvěžovač. Horní koš tlačí proti vnitřní straně dvířek a brání tak jejich spolehlivému zavření.	Zkontrolujte, zda zadní stěna není promáčknuta např. zásuvkou nebo držákem hadice, který nebyl odstraněn.
	Je přerušen přívod elektrického proudu a/nebo vody.	Obnovte přívod elektrického proudu a/nebo vody.
Hluk plnicího ventilu	Hluk je závislý na instalaci přístroje, nejedná se o vadu přístroje. Nemá vliv na funkčnost přístroje.	Není možné odstranění.
Tlukoucí nebo klepající zvuky.	Ostříkovací rameno naráží do nádobí, nádoby není řádně uloženo.	Nádoby uložte tak, aby nebránilo otáčení ostříkovacího ramena.
	Při malé náplni narážejí vodní paprsky přímo do nádobí.	Přístroj více naplňte nebo nádoby v prostoru myčky rovnoměrně rozložte. Lehké nádoby bezpečně uložte.
	Lehké kusy nádobí se při mytí pohybují.	Lehké nádoby bezpečně uložte.
Tvoří se příliš mnoho pěny.	V zásobníku na leštidlo je prostředek pro ruční mytí.	Doplňte okamžitě leštidlo do příslušného zásobníku.
	Rozlité leštidlo.	Odstraňte leštidlo hadříkem.

Zákaznický servis

Jestliže nebudete schopni opravit závadu svépomocí, kontaktujte prosím náš servis. Vždy nalezneme nejvhodnější řešení tak, aby nebylo třeba posílat k Vám domů zbytečně techniky. Kontaktní informace na servisní služby najdete v zadní části tohoto návodu k použití nebo v příloženém seznamu servisů. Při kontaktování servisu uveďte číslo přístroje (E-č. = 1) výrobní číslo (FD = 2), které naleznete na typovém štítku 32 na dvířkách přístroje.



Spolehněte se na kompetenci výrobce. Obratěte se na nás. Tak si můžete být jisti, že Vaše oprava bude provedena školenými servisními technikami, kteří s sebou vozí originální náhradní díly právě pro Vaše přístroje.

* v závislosti na modelu

Instalace a připojení

Myčka nádobí musí být správně připojena, v opačném případě nebude správně fungovat. Údaje o přítoku a odtoku vody, jakož i elektrické podmínky připojení musí souhlasit s kritérii, která jsou uvedena v následujících odstavcích, případně v montážním návodu.

Při montáži dodržujte pořadí pracovních kroků:

1. Kontrola při dodání
2. Montáž přístroje
3. Přípojka odpadní vody
4. Přípojka pitné vody
5. Elektrické připojení

Rozsah dodávky

V případě stížností prosím kontaktujte prodejce, u něhož jste přístroj zakoupili, či se obraťte na náš zákaznický servis.

- Myčka nádobí
- Návod k obsluze
- Montážní návod
- Záruční list *
- Montážní materiál
- Tlumicí plechový kryt*
- Gumová zástěra *
- Síťový kabel

* v závislosti na modelu

Bezpečnostní pokyny

Dodržujte prosím bezpečnostní pokyny pod bodem „Při instalaci“.

Při dodání

Vaše myčka nádobí byla ve výrobě důkladně přezkoušena z hlediska její bezvadné funkce. Zůstaly při tom malé skvrny od vody. Tyto skvrny zmizí po prvním mycím cyklu.

Technické údaje

Váha:

max. 45 kg

Napětí::

220–240 V, 50 Hz nebo 60 Hz

Přípojná hodnota:

2,0–2,4 kW

Jištění:

10/16 A (UK 13A)

Výkon

vypnuto 0,1 W

nevyknuto 0,1 W

Tlak vody:

Minimálně 0,05 MPa (0,5 bar), maximálně 1 MPa (10 bar). Při vyšším tlaku vody namontujte předem redukční tlakový ventil.

Přítokové množství:

minimálně 10 l/min

Teplota vody:

Přednostně studená voda, teplá voda v závislosti na druhu přítokové hadice, max. teplota 60 °C (viz Přípojka pitné vody).

Kapacita:

9 - 10 sad nádobí
(v závislosti na modelu).

Při instalaci

Potřebné rozměry pro postavení přístroje si převezměte z montážního návodu. Přístroj postavte s pomocí výškově nastavitelných nožiček do vodorovné polohy. Dbejte přitom na bezpečnou stabilitu myčky nádobí.

- Vestavné nebo integrované přístroje, které se dodatečně instalovaly jako volně stojící přístroj, se musí zajistit proti převrnutí, např. příšroubováním na zeď nebo vestavením pod pracovní desku, která je sešroubována se sousedními skříňkami.
- Přístroj lze zabudovat mezi dřevěné nebo umělohmotné stěny do kuchyňské linky.

Přípojka odpadní vody

1. Potřebné pracovní kroky si převezměte z montážního návodu. Je-li třeba, namontujte sifon s odtokovým hrdlem.
2. Připojte hadici odpadní vody pomocí přiložených součástí na odtokové hrdlo sifonu. Dbejte na to, aby odtoková hadice nebyla přelomena, zmáčknuta nebo zamotána do sebe a žádné uzavírací víčko neomezovalo odtékání odpadní vody.

Přípojka pitné vody

1. Připojte přípojku pitné vody podle montážního návodu pomocí přiložených dílů na přívod vody. Dbejte na to, aby přípojka pitné vody nebyla přelomena, přímáčkuta nebo zamotána do sebe.
2. Při výměně přístroje se musí vždy použít nová přívodní hadice vody.

Tlak vody:

Minimálně 0,05 MPa (0,5 bar), maximálně 1 MPa (10 bar). Při vyšším tlaku vody namontujte předem redukční tlakový ventil.

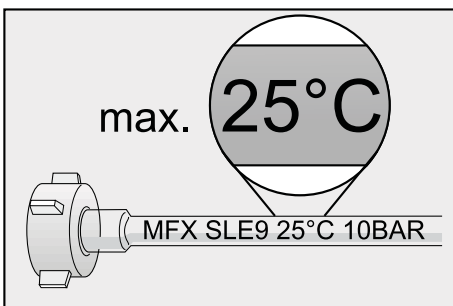
Přítokové množství:

minimálně 10 l/min

Teplota vody:

Dbejte informací vyražených na přívodní hadici.

Jsou-li modely označeny symbolem 25°, teplota vody může být max. 25 °C (studená voda).



Pro všechny ostatní modely:
Přednostně studená voda, teplá voda
o max. teplotě 60 °C.

Přípojka teplé vody

* v závislosti na modelu

Myčku nádobí můžete připojit na studenou či teplou vodu o max. teplotě 60 °C. Připojení k teplé vodě se doporučuje tehdy, je-li tato přípojka k dispozici z energeticky výhodné přípravy teplé vody a vhodně instalace, např. ze solárního zařízení s oběhovým vedením.

Ušetří se tak energie i čas.

Nastavením teplé vody $R:0$ / můžete Váš přístroj optimálně přizpůsobit na provoz s teplou vodou. Přitom je doporučená teplota vody (teplota přívodní vody) nejméně 40 °C a nejvíce 60 °C.

Připojení přístroje na teplou vodu se nedoporučuje, je-li voda ohřívána v elektrickém bojleru.

Nastavení teplé vody


1. Zavřete dvířka.
2. Zapněte tlačítko ZAP/VYP 1.
3. Stiskněte a držte tlačítko START 4.
4. Otočte programovým tlačítkem 3, dokud se na číselném ukazateli 5 nezobrazí hodnota $R:0$!.
5. Uvolněte tlačítko.

Na číselném ukazateli 5 se zobrazí hodnota $R:00$ nastavená z výroby.

Pro změnu nastavení:

1. Otočením programového tlačítka 3 můžete nastavení teplé vody vypnout $R:00$ nebo zapnout $R:0$!.
2. Stiskněte tlačítko START 4. Hodnota nastavená na přístroji je uložena.

Elektrické připojení

- Připojte přístroj pouze na střídavé napětí v rozsahu od 220 V do 240 V a 50 Hz nebo 60 Hz do předpisově nainstalované zásuvky s ochranným vodičem. Potřebné jištění viz typový štítek [32].
- Síťová zásuvka musí být v blízkosti přístroje a také musí být po vestavění přístroje volně přístupná. Není-li zásuvka po vestavění volně přístupná, musí být pro splnění příslušných předpisů na straně instalace k dispozici všepólový odpojovač se vzdáleností kontaktů minimálně 3 mm.
- Změny na přípojce smějí provádět jen odborníci.
- Prodloužení síťového kabelu je možno zakoupit pouze v zákaznickém servisu.
- Při použití proudového chrániče se smí používat pouze typ se značkou . Pouze tento typ zaručuje splnění současně platných předpisů.
- Přístroj je vybaven bezpečnostním systémem proti úniku vody. Myslete na to, že tento systém funguje pouze při napájení přístroje elektrickým proudem.

Demontáž přístroje

Také zde dodržujte pořadí pracovních kroků.

1. Odpojte přístroj od elektrické sítě.
2. Zavřete přívod vody.
3. Odpojte přípojku odpadní vody a pitné vody.
4. Povolte upevňovací šrouby k nábytkovým dílům.
5. Demontujte, je-li k dispozici, soklové prkno.
6. Vytáhněte myčku nádobí, přitom opatrně vytažte hadici.

Přeprava

Vypust'te myčku nádobí a zajist'ete volné díly.

Vyprázdn'ete přístroj pomocí následujících kroků:

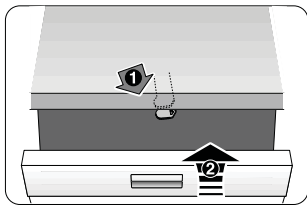
1. Otevřete přívod vody.
2. Zavřete dvířka.
3. Zapněte tlačítko ZAP/VYP 1.
4. Zvolte program s nejvyšší teplotou. Předpokládaná doba programu se zobrazí na číselném ukazateli 5.
5. Stiskněte tlačítko START 4. Program se spustí.
6. Přibližně po 4 minutách stiskněte a podržte tlačítko START 4, dokud se na číselném ukazateli nezobrazí 0:00. Přibližně po 1 minutě se na číselném ukazateli zobrazí 0:00.
7. Vypněte tlačítko ZAP/VYP 1.
8. Vypněte přívod vody, odpojte přívodní hadici a nechejte vodu vytéct.

Přepravujte přístroj pouze ve svislé poloze.
(Tím se do řízení stroje nedostane žádná zbytková voda a nezpůsobí se chybný běh programu.)

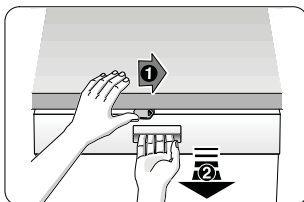
Zabezpečení proti namrznutí

Stojí-li přístroj v místnosti ohrožené mrazem (např. rekreační chata), musí se přístroj zcela vypustit (viz Přeprava).

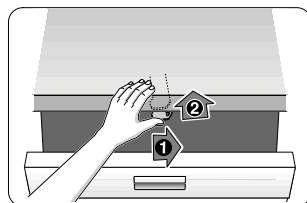
Dětská pojistka (zámek dvířek)*



40



41



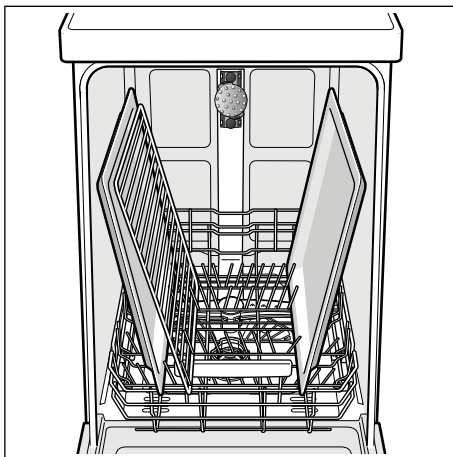
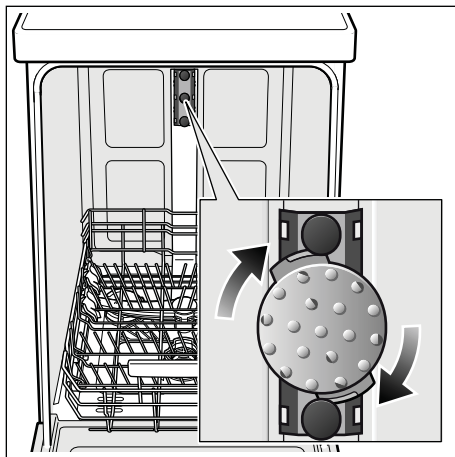
42

- 40 Aktivujte dětskou pojistku.
- 41 Otevřete dvířka s aktivovanou pojistkou.
- 42 Deaktivujte dětskou pojistku.

⚠ Varování

Dvířka přístroje vždy zcela zavřete, pokud od přístroje odcházíte. Jedině tak můžete ochránit své děti před případným nebezpečím.

Ostříkovací hlava na plechy na pečení*



Pomocí této ostříkovací hlavy můžete mýt velké plechy nebo mřížky a rovněž talíře s průměrem větším než 30 cm (talíře pro labužníky, talíře na těstoviny, servírovací talíře). K tomuto účelu vyjměte horní koš a nasadte ostříkovací hlavu tak, jak je vyobrazeno na nákresu.

Aby ostříkovací paprsek mohl zasahovat na všechny části nádobí, uspořádejte prosím plechy podle vyobrazení (max. 2 plechy na pečení a 2 mřížky).

Vždy provozujte myčku nádobí buď s horním košem, nebo s ostříkovací hlavou na plechy na pečení!

* u některých modelů

(odpadá u přístrojů bez Aqua-Stop)

Navíc k nárokům na záruku vůči prodávajícímu vyplývajícím z kupní smlouvy a navíc k naší záruce na přístroj poskytneme náhradu za následujících podmínek:

1. Dojde-li vlivem chyby našeho systému Aqua-Stop ke škodě způsobené vodou, nahradíme škody soukromým uživatelům. Pro zabezpečení proti úniku vody **musí** být přístroj připojen na elektrickou síť.
2. Tato záruka platí po celou dobu životnosti přístroje.
3. Předpokladem nároku na záruku je odborné nainstalování a připojení přístroje s Aqua-Stop podle našeho návodu, popřípadě také také odborně namontované prodloužení Aqua-Stop (originální příslušenství). Naše záruka se nevztahuje na vadná přívodní potrubí nebo armatury až k přípojce Aqua-Stop na vodovodním kohoutku.
4. Na přístroje s Aqua-Stop není zásadně nutno během provozu dohlížet, popř. je potom uzavřením vodovodního kohoutku zajistit. Pouze v případě delší nepřítomnosti ve Vašem bytě, např. při několikátýdenní dovolené, uzavřete vodovodní kohoutek.

BSH Hausgeräte GmbH
BSH Group is a Trademark Licensee of Siemens AG

Carl-Wery-Straße 34
81739 München, Germany

Objednávka opravy a poradenství při poruchách

CZ 251 095 546

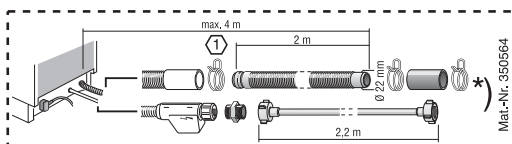
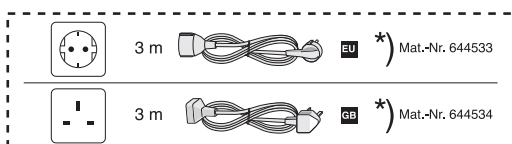
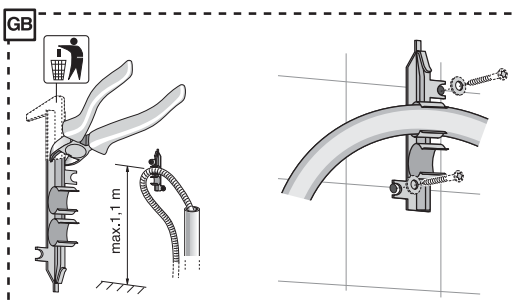
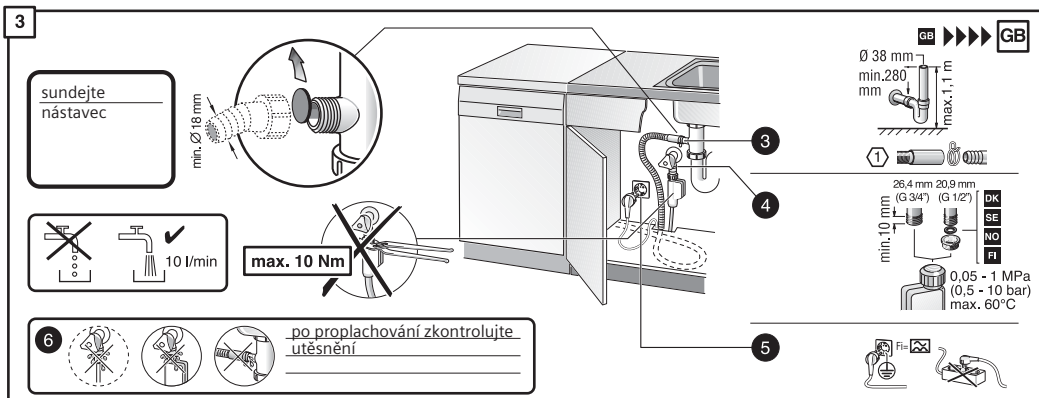
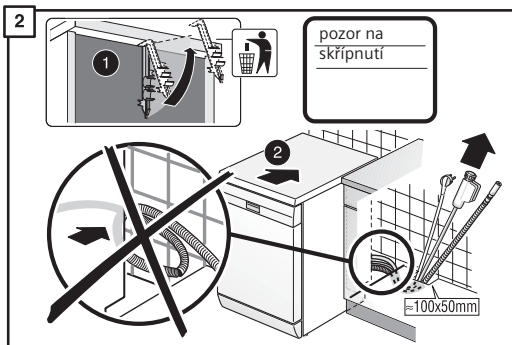
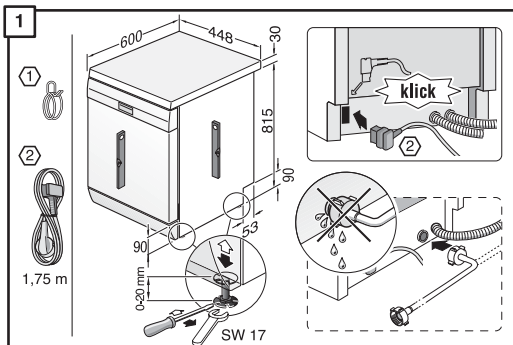
Internet: www.siemens-home.com/cz

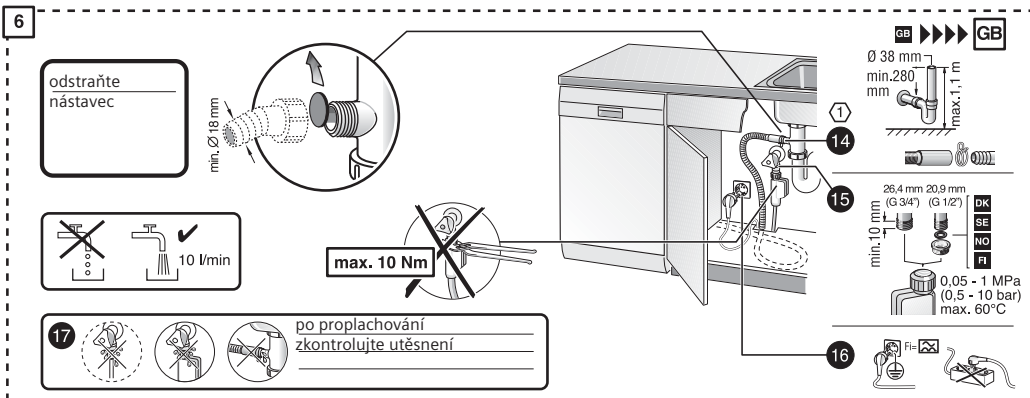
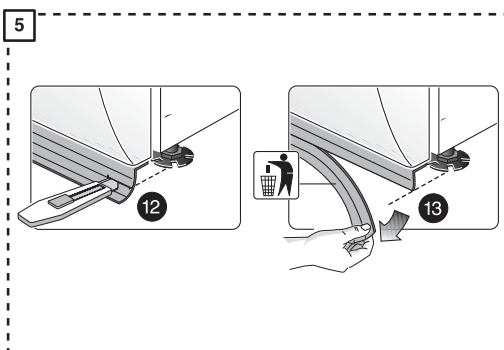
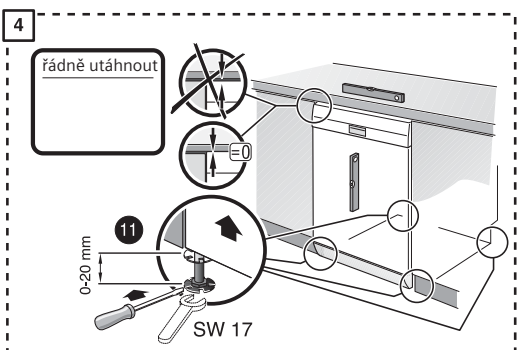
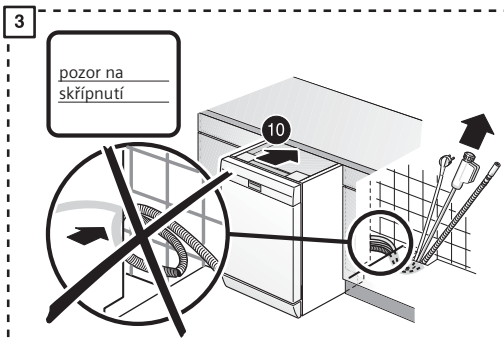
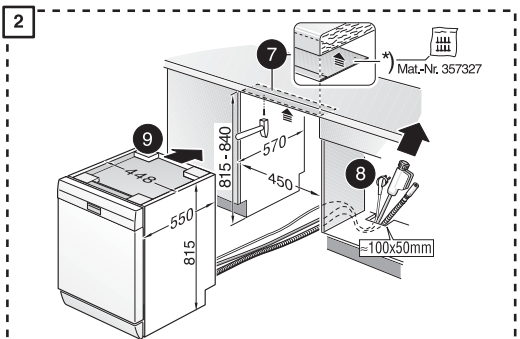
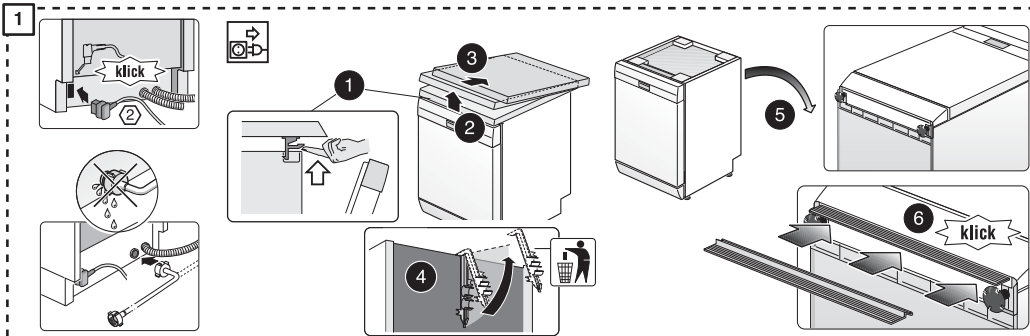


9001013408 de (9406-1_*) 440EG

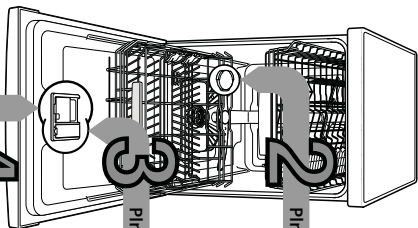
CS Montážní návod

*) K dispozici přes servisní službu





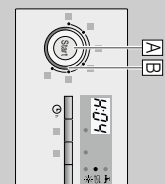
Stručně a pohledně:
Vše co Vaše myčka potřebuje:
Před prvním použitím je
potřebuje navočit k instalaci
a použití.



1. Plnění speciální soli

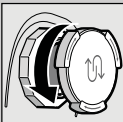
Získejte si tvrdost vody ve Vaší vodárně a pokračujte dále...

Rozčet vody, žh	Rozčet tvrdosti	mmol/l	Vyrobiti
0-6	měkka	0-1,1	H-00
7-8	měkka	1,2-1,4	H-01
9-10	střední	1,5-1,8	H-02
11-12	střední	1,9-2,1	H-03
13-16	střední	2,2-2,9	H-04
17-21	tvrdá	3,0-3,7	H-05
22-30	tvrdá	3,8-5,4	H-06
31-50	tvrdá	5,5-8,9	H-07

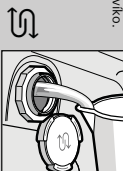


Jak správně nastavit hodnotu
– Zapněte tlačítko ZAP VYP.
– Stiskněte a držte tlačítko START A.
– Otočte programovým tlačítkem B obkud se na číselném ukazateli neobrazí H-0.
– Uvolněte tlačítko.
– Na číselném ukazateli se zobrazí hodnota H-04 nastavená ze závodu.
– Otočte programovým tlačítkem B obkud se na číselném ukazateli neobrazí požadovaná hodnota.
– Stiskněte tlačítko START A.
Hodnota nastavená na přístroji je uložena.

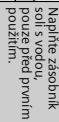
2. Rozpusťte vodní kámen (není nutné pro nastavenou hodnotu 0)



Jako ze škatulky



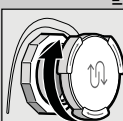
Odstrojbuje víko.



Naplněte zásobník soli s vodou, pouze před prvním použitím.

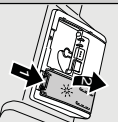


Přidejte speciální soli (různé nepřilevete mýcí prostředek)

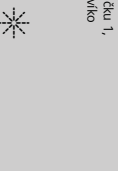


Nastroubte zpět víko. Okamžitě omyje.

3. Plnění mýdla



Stiskněte značku 1, nadzdvihněte víko 2.



4. Horní špihy, vhodné čisticího prostředku

Je-li třeba, produkt nejspíše vlnitě pro všechny podle příjmu výrobce.



Pozor! Kombinované produkty nejsou vhodné pro všechny podle příjmu výrobce.



50 ml
25 ml
15 ml
Nalijte mýcí prostředek pouze do zásobníku mýcího prostředku.



Vsuněte víko ZBLUNKI

5. Zapnutí spotřebiče

6. Volba programu



Rychlý, ekonomický nebo intenzivní
V tomto přehledu je zobrazen maximální počet programů, příslušné programy pro Vaše přístroje si prosím zjistíte na Vašem ovládacím panelu.
Programová data byla laboratorně měřena v souladu s evropskou normou EN 50242. Odchytky v praxi jsou možné. * poloviční náplň

Program	Spotřeba energie v kWh	Spotřeba vody v litrech	Čas mytí	Průměr
Doba trvání	3:15 - 1:05	16 - 7	0:29 *	0:15
Spotřeba energie v kWh	1:30 - 0:65		0:70	0:05
Spotřeba vody v litrech			9	4

7. Přidávané funkce**

Úspora času
Speed perfect (Vario speed +) ... je dodatečně zrychlená výkonnou čističnou.

Poloviční náplň
... na poloviční nádobí, šetrí čas, energii i vodu.

Intenzivní zóna
... Dokonale naplnění mýcí, šetrí čas, spotřebu vody.

Hygieny ... teplota během číštění stoupne, používáním této funkce dosáhnete zvýšené hygieny.

Extra sušení ... zlepšit výsledky sušení zvýšenou teplotou při číštění. (Dělejte zvýšené otopnosti s čistou nádobí).

8. Flexibilita

Intenzivní zóna
... Dokonale naplnění mýcí, šetrí čas, spotřebu vody.

Hygieny ... teplota během číštění stoupne, používáním této funkce dosáhnete zvýšené hygieny.

Extra sušení ... zlepšit výsledky sušení zvýšenou teplotou při číštění. (Dělejte zvýšené otopnosti s čistou nádobí).

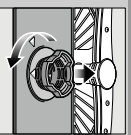


9. Spuštění programu

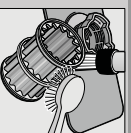
Vypnutí programu Vše je čisté...

Čištění a údržba

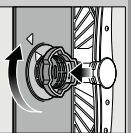
Sítka ... zkontrolujte, je-li třeba, omyjte.



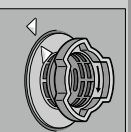
Oroče vstříka, vyjměte sítka, filtrací systém...



oplašněte pod tekoucí vodou...



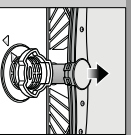
voďte ...



nasťovbuje sítkový systém, POZOR NA ZNAČKU!

- Vyháňte strouvu zadržku.
- Vyjměte sítko a vyjměte vodu.
- Zkontrolujte směrnice krytí (A).
- Ispolokovúdu odobru kvilili přilpadičným čizím přístrojem.
- Zákappěte víko (B).
- Nasadte sítko.

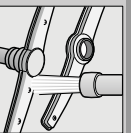
Ostřikovač ramena ... odstraněte překážky usazeniny.



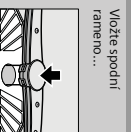
Vyháňte spodní rameno nahoru...



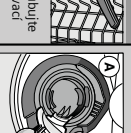
Odstřikujte horní ostřikovač rameno...



Vyčistěte hubice ostřikovačho ramena (ušetřteba, použijte parťko) ...



Voďte spodní rameno...



Jak můžete drobné závady opravit sami.

... vyjměte se, když si je opravíte sami!

Více informací naleznete v návodě k obsluze

Poučta

Mozné přičiny

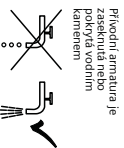
Odstáření

Perucha

Mozné přičiny

Odstáření

Dřípěle "E-21" svítí



Přifodní armatura je zaskočena nebo pokryta vodním kamenem

- ▶ Otevřete přifodní armaturu.
- ▶ 1. Odstřikujte přifodní septu vody.
- ▶ 2. Vyčistěte sítko v přifodce vody.
- ▶ 3. Při otevření přifodu vody musí být produkt min. 10 l/min.
- ▶ Pokud je přifod vody nižší, nahraďte armaturu.
- ▶ Položte přifodní hadici bez přelomení.

Dřípěle "E-22"

Dřípěle "E-24" a "E-25" svítí

Sítka jsou znečištěna nebo upřana

- ▶ Vyčistěte sítko (viz poučení výše).
- ▶ Položte přifodní hadici bez přelomení.
- ▶ Nasadte kryt (viz poučení výše).

Dřípěle "E-25" a "E-26" svítí

Hadice odpadní vody je upřana či pokřovená

- ▶ Vyčistěte čerpadlo odpadní vody (viz poučení výše).
- ▶ Kontaktujte zákaznický servis (uveďte poruchu na displeji)

Svítil dřípěle jiné poruchy "E-XXX"

Přístroj má technickou poruchu

- ▶ Odpojte přístroj od sítě.
- ▶ Zkontrolujte, zda je zapřeno jít nebo ukončit program (viz Ukončení programu).

Stopy zni na přiborech

Přibory nejsou odolné proti zřevnění

- ▶ Používejte nádoby odolné proti mýti v myčce nádob.
- ▶ Nemylejte v přístroji žádné rezavějící díly.

Ukončení programu ...

V průběhu programu tiskněte Vstřední klávesu (ca 3 sek.) (Resetuje program)



Celouy / ukazatel zobrazuje se "0.01", přiblizuje 1 minutu po skončení programu.

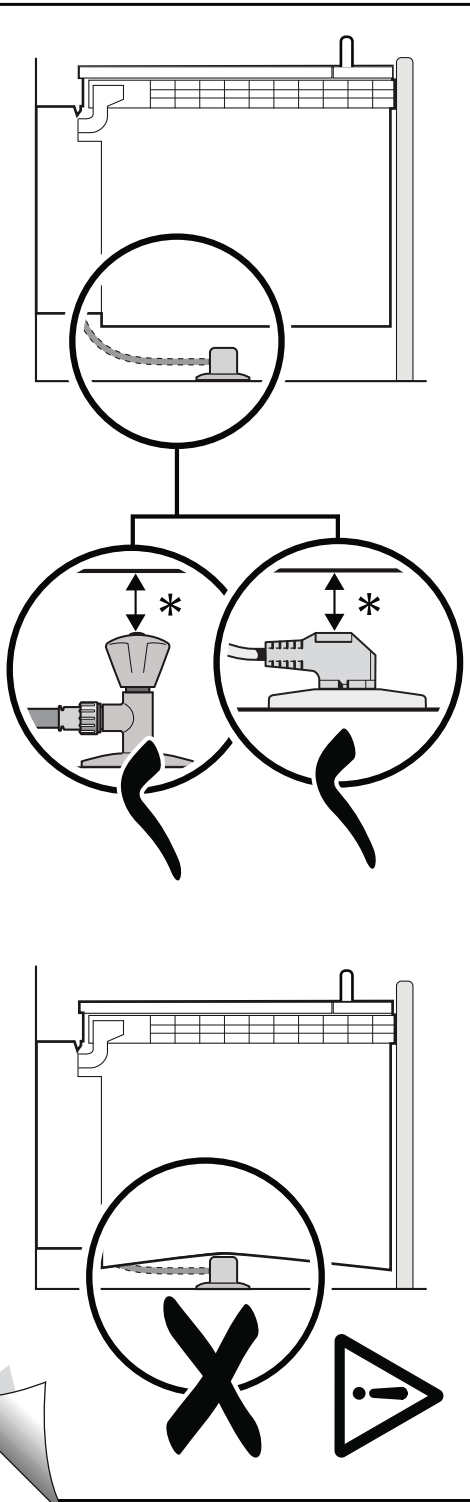


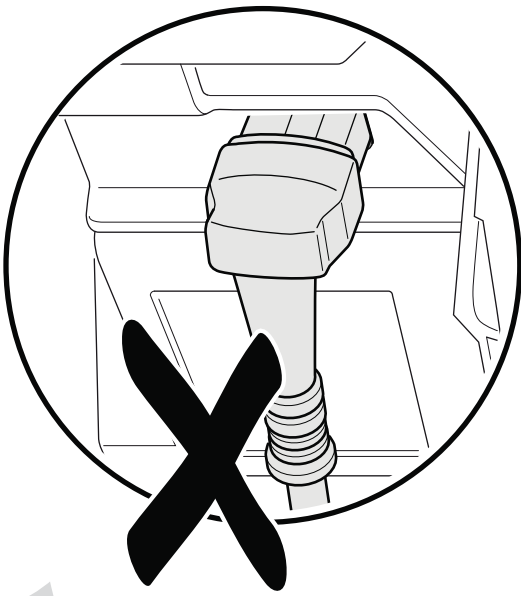
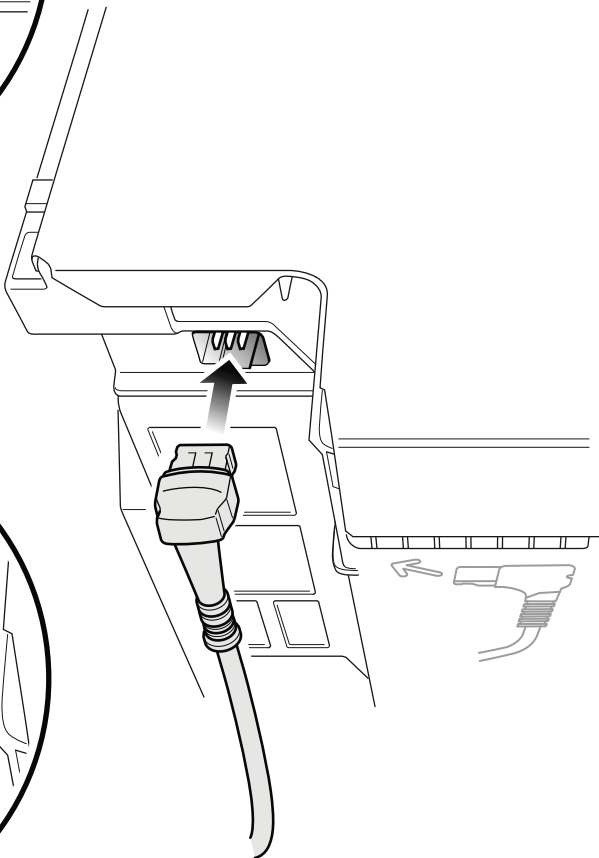
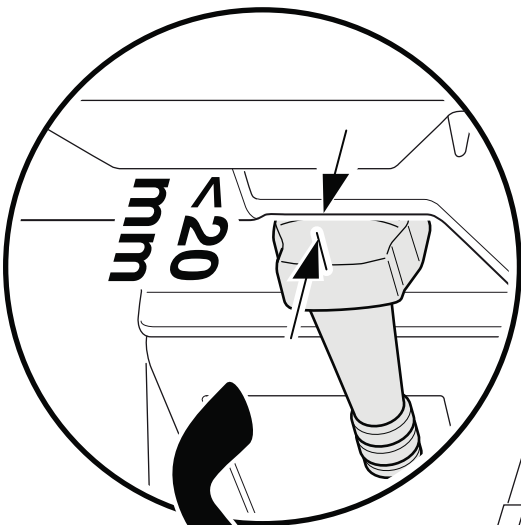
Přístroj vypněte.

Správné uložení nádobí...

Nádoby odolné proti mýti v myčce nádobí (nezařizují se popelcem, voskem, mazáním tukem, inokováním nebo adhezivní etiketou; odstraněte velké zbytky džemu, mletých výrobků nebo jiných potravin; postupujte podle pokynů od výrobce a zkontrolujte, zda se ostřikovač rameno může volně otáčet.

<p>Skvrny a pruhy</p> <p>Nádoby není suché</p> <p>Leštidlo</p> <p>Použití kombinovaný mycí prostředek má špatný účinek vykon.</p> <p>Nesazené přístroje</p> <p>Špatné nastavení zrnkovatého zařízení</p> <p>Chybí speciální soli</p> <p>Uzavení vybrané sklenice zůstane nepřemývané (nemůže být odstraněno)</p> <p>Uzavení vybrané sklenice zůstane nepřemývané (nemůže být odstraněno)</p> <p>Prasy/nádoby</p> <p>Malé množství mycího prostředku.</p> <p>Zabavení je nekompletně</p> <p>Zabavení je nekompletně</p> <p>Zabavení je nekompletně</p>	<p>Příliš vysoké teploty dávkování leštidla</p> <p>Průhy: snížení dávkování</p> <p>Skvrny od vody nebo vodního kamene: zvýšení dávkování</p> <p>Zvýšení dávkování</p> <p>Změňte produkt</p> <p>Použijte leštidlo.</p> <p>Aktivujte interaktivní sušení (v závislosti na modelu).</p> <p>Nastavte správné zrnkovatosti zařízení.</p> <p>Doplňte speciální soli</p> <p>Sklíne nejsou odolné proti mýti v myčce nádobí.</p> <p>Použijte mycí prostředek vhodný na sklenice.</p> <p>Postupujte dle pokynů výrobce (mycího prostředku).</p> <p>Zabavení je nekompletně: Dejte nový následného leštění zabavení znizi.</p>
--	--





INFORMAČNÍ LIST

BSH domácí spotřebiče, s.r.o., Pekařská 695/10b, 155 00 Praha 5

Obchodní značka BSH



Značka	SIEMENS
Prodejní označení	SR25E207EU
Počet standardních sad nádobí	9
Třída energetické účinnosti (A+++.. nejnižší spotřeba až D ...nejvyšší spotřeba)	A+
Spotřeba energie ¹⁾ v kWh	220
Spotřeba energie standardního mycího cyklu v kWh	0,78
Spotřeba energie ve vypnutém stavu a v pohotovostním stavu ve W	0,1/0,1
Spotřeba vody ²⁾ v l	2660
Třída účinnosti sušení (A....nejvyšší účinnost až G nejnižší účinnost)	A
Standardní program ³⁾	Eco 50°C
Doba trvání standardního programu v min	195
Trvání režimu ponechání v zapnutém stavu v min.	0
Hlučnost ⁴⁾ v dB (A) re 1 pW	46
Vestavný spotřebič, určený k montáži	NE

- 1) Spotřeba energie v kWh za rok na základě 280 standardních mycích cyklů, u kterých se napouští studená voda, a na spotřebě v režimech s nízkou spotřebou energie. Skutečná spotřeba energie bude záviset na tom, jak je spotřebič používán.
- 2) Spotřeba vody v litrech za rok na základě 280 standardních mycích cyklů. Skutečná spotřeba vody bude záviset na tom, jak je spotřebič používán.
- 3) „Standardní program“ je standardní mycí cyklus, na který se vztahují informace uvedené na štítku a v informačním listu. Tento program je vhodný pro mytí běžně znečištěného stolního nádobí a jedná se o neúčinnější program z hlediska kombinované spotřeby vody a energie.
- 4) Hlučnost podle Evropské normy EN 60704-3. Deklarovaná hodnota emise hluku tohoto spotřebiče je 46 dB (A), což představuje váženou hladinu akustického výkonu Lwa vzhledem k referenčnímu akustickému výkonu 1pW.

Případné technické změny, tiskové chyby a odlišnosti ve vyobrazení jsou vyhrazeny bez upozornění.
Aktuální návod najdete na webových stránkách www.siemens-home.com/cz.

Ujištění dovozce o vydání prohlášení o shodě

Vážený zákazníku,

dle § 13, odst.5 zákona č.22/97 Sb. Vás ujišťujeme, že na všechny výrobky distribuované společností BSH domácí spotřebiče s.r.o. našim obchodním partnerům bylo vydáno prohlášení o shodě ve smyslu zákona č. 22/97 Sb. a příslušných nařízení vlády.

Toto ujištění dovozce o vydání prohlášení o shodě se vztahuje na všechny výrobky včetně plynových spotřebičů, které jsou obsaženy v aktuálním ceníku firmy BSH domácí spotřebiče s.r.o.

Prohlášení o hygienické nezávadnosti výrobků

Všechny výrobky distribuované společností BSH domácí spotřebiče s.r.o. a přicházející do styku s potravinami splňují požadavky o hygienické nezávadnosti dle zákona č.258/2000 Sb., vyhlášky 38/2001 Sb. Toto prohlášení se vztahuje na všechny výrobky přicházející do styku s potravinami uvedené v aktuálním ceníku firmy BSH domácí spotřebiče s.r.o.

Záruční podmínky

Na tento uvedený výrobek je poskytována záruční lhůta 24 měsíců (ode dne prodeje).

Základním průkazem práv spotřebitele ve smyslu Občanského zákoníku je pořizovací doklad (paragon, faktura, leasingová smlouva ap.). Pokud byl při prodeji vydán záruční list, je tento součástí výrobku s výrobním číslem uvedeným na přední straně tohoto záručního listu. Zejména v případech delší než zákonné záruční lhůty je proto záruční list jediným průkazným dokladem práv uživatele pro uznání prodloužené záruky. Ve vlastním zájmu ho proto uschovejte. Nedílnou součástí záručního listu je doklad o pořízení (paragon, faktura, leasingová smlouva apod.) Pro případ prodloužené záruční lhůty z důvodu dříve provedených oprav je nutno předložit i opravní listy z těchto oprav.

Bezplatný záruční servis je možno poskytnout jen v případě předložení pořizovacího dokladu nebo v případě prodloužené záruky i vyplněného záručního listu (musí obsahovat druh spotřebiče, typové označení, výrobní číslo, datum prodeje a označení prodávajícího v souladu s § 620 odst. 3 Občanského zákoníku). Záruční list vyplňuje prodejce a je v zájmu spotřebitele zkontrolovat správnost a úplnost uvedených údajů. Záruční list je platný pouze v originálu, na kopie nebude brán zřetel.

Záruční oprava se vztahuje výhradně na závady, které vzniknou průkazně v době platné záruční lhůty, a to vadou materiálu nebo výrobní vadou. Takto vzniklé závady je oprávněn odstranit pouze autorizovaný servis. Uplatnit záruku může spotřebitel u autorizovaného servisu nebo v prodejně, kde byl spotřebič zakoupen. Zvolí-li spotřebitel jiný, než nejbližší autorizovaný servis, bude na něm, aby nesl v souvislosti s tím zvýšené náklady.

Ze záručních oprav jsou vyloučeny zejména tyto případy:

- výrobek byl instalován nebo používán v rozporu s návodem k obsluze, příp. s návodem na montáž
- údaje na záručním listu nebo dokladu o zakoupení se liší od údajů na výrobním štítku spotřebiče
- při chybějícím nebo poškozeném výrobním štítku spotřebiče
- je-li výrobek používán k jinému než výrobcem stanovenému účelu - spotřebič je určen k používání v domácnosti.
- záruka neplatí, je-li výrobek používán k profesionálním nebo komerčním účelům
- mechanické poškození (závady vzniklé při přepravě)
- poškození vzniklá nepozorností, živelnou pohromou nebo jinými vnějšími vlivy (např. vyšším napětím v elektrorozvodné síti, extrémně tvrdou vodou apod.)
- neodborným zásahem, nepovolenými konstrukčními změnami nebo opravou provedenou neoprávněnou osobou
- běžná údržba nebo čištění, instalace, programování, kontrola parametrů výrobku
- opotřebením vzniklé používáním spotřebiče

Rozšířená záruka nad rámec zákona

U spotřebičů (pračky, myčky) sériově vybavených systémem Aqua-Stop (patent fy BSH) je výrobcem poskytnuta záruka na škody způsobené chybou tohoto systému. Na tyto škody poskytneme náhradu soukromému spotřebiteli a to po celou dobu životnosti spotřebiče.

Upozornění pro prodejce

Prodejce je povinen dát zákazníkovi platný prodejní doklad, kde bude uvedeno datum prodeje a označení spotřebiče a na požádání zákazníka je povinen vystavit správně a úplně vyplněný záruční list v den prodeje výrobku. Při případné předprodejní reklamaci je třeba předložit řádně vyplněný reklamační protokol.

„Spotřebič není určený pro používání osobami (včetně dětí) se sníženými fyzickými, smyslovými a nebo mentálními schopnostmi, a nebo s nedostatkem zkušeností a vědomostí, pokud jim osoba zodpovědná za jejich bezpečnost neposkytne dohled a nebo je nepoučila o používání spotřebiče.“

Kontakt na servis domácích spotřebičů SIEMENS

BSH domácí spotřebiče, s.r.o.

Pekařská 695/10b

155 00 Praha 5

tel.: +420 251 095 546

email: opravy@bshg.com

Objednávky příslušenství a náhradních dílů

email: dily@bshg.com

Aktuální informace o servisu naleznete na internetových stránkách
www.siemens-home.com/cz.

Zde máte také možnost sjednat opravu pomocí online formuláře.

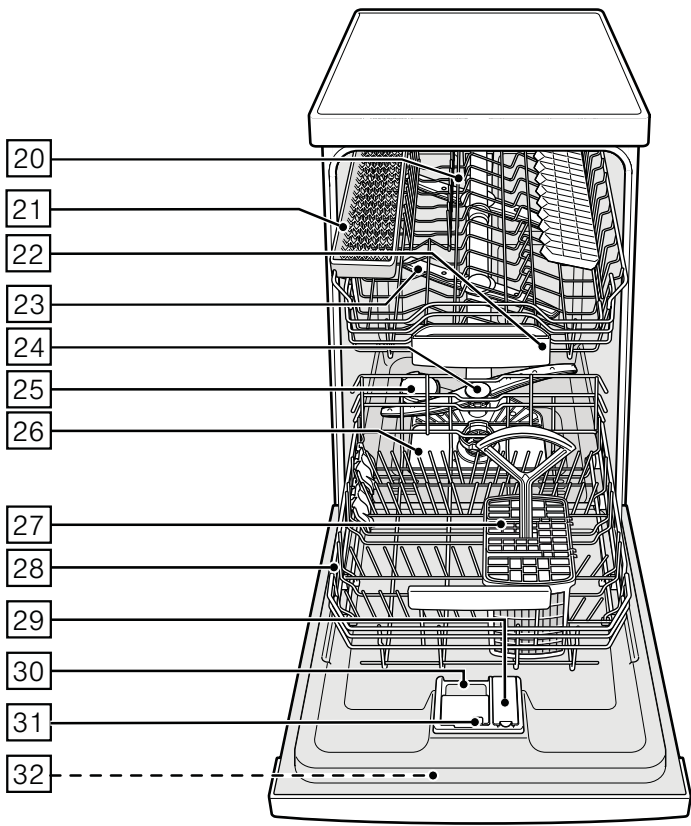
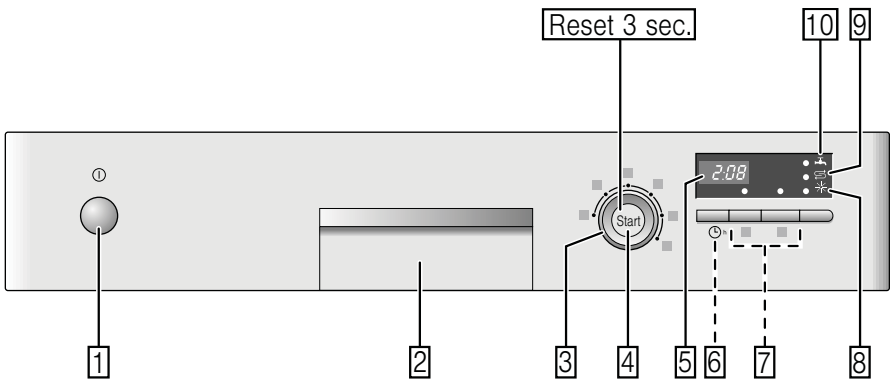
The image features the Siemens logo in the top left corner. The background is a photograph of a modern kitchen island with a dark grey finish. On top of the island, there is a stack of white plates, several clear glasses, and a pair of yellow rubber gloves. In the background, a city skyline is visible across a body of water under a cloudy sky.

SIEMENS

Umývačka riadu
SR25E207EU

www.siemens-home.com/sk

sk Návod na použitie



Obsah

 Použitie podľa určenia.....	4	Vyberanie riadu.....	13
 Bezpečnostné pokyny.....	4	Šálky a poháre.....	13
Skôr ako uvediete prístroj do prevádzky.....	5	Hrnce.....	14
Pri dodaní.....	5	Kôš na príbory.....	14
Pri inštalácii.....	5	Sklopné kolíky.....	15
V bežnej prevádzke.....	7	Držiak malých dielov.....	15
Zablokovanie dvierok proti otvoreniu.....	7	Polica na nože.....	15
Pri poškodení.....	7	Úprava výšky koša.....	15
Pri likvidácii.....	7	 Umývaci prostriedok.....	16
 Ochrana životného prostredia.....	9	Plnenie umývacieho prostriedku.....	17
Obalový materiál.....	9	Kombinovaný umývaci prostriedok.....	18
Staré prístroje.....	9	 Prehľad programov.....	19
 Zoznámenie sa s prístrojom.....	9	Voľba programu.....	20
Ovládací panel.....	9	Informácie pre testovací inštitút.....	20
Vnútrotný priestor prístroja.....	9	 Prídavné funkcie.....	20
 Zariadenie na zmäkčovanie vody/Špeciálna soľ.....	10	Úspora času (VarioSpeed+).....	20
Nastavenie.....	10	Polovičná náplň.....	20
Tabuľka tvrdosti vody.....	10	Hygiena.....	20
Použitie špeciálnej soli.....	10	Intenzívna zóna.....	20
Použitie umývacích prostriedkov s obsahom soli.....	11	Extra sušenie.....	20
Vypnutie ukazovateľa zmäkčovania vody.....	11	 Obsluha prístroja.....	21
 Leštidlo.....	11	Programové údaje.....	21
Nastavenie množstva leštidla.....	12	Aqua senzor.....	21
Vypnutie ukazovateľa doplnenia leštidla.....	12	Zapnutie umývačky riadu.....	21
 Riad.....	12	Ukazovateľ zostatkového času.....	21
Nevhodný riad.....	12	Odložený štart	22
Poškodenie pohárov a riadu.....	13	Koniec programu.....	22
Uloženie riadu.....	13	Automatické vypnutie po ukončení programu.....	22
		Vypnutie umývačky riadu.....	23
		Prerušenie programu.....	23
		Predčasné ukončenie programu.....	23
		Zmena programu.....	23
		Intenzívne sušenie.....	23

 Čistenie a údržba.....	24
Celkový stav prístroja.....	24
Špeciálna soľ a leštadlo.....	24
Sitká.....	25
Ostrekovacie ramená.....	25
 Čo robiť v prípade poruchy?.....	26
Čerpadlo odpadovej vody.....	26
Tabuľka porúch.....	27
 Zákaznícky servis.....	35
 Inštalácia a pripojenie.....	35
Rozsah dodávky.....	35
Bezpečnostné pokyny.....	35
Dodanie.....	36
Technické údaje.....	36
Inštalácia prístroja.....	36
Prípojka odpadovej vody.....	36
Prípojka pitnej vody.....	37
Prípojka teplej vody.....	37
Pripojenie k elektrickej sieti.....	38
Demontáž prístroja.....	38
Preprava.....	38
Zabezpečenie proti zamrznutiu (Vypustenie prístroja).....	38

Použitie podľa určenia

- Prístroj je určený iba pre domáce použitie.
- Používajte umývačku riadu iba v domácnosti a iba pre uvedený účel: iba na umývanie riadu určeného pre domácnosť.

Bezpečnostné pokyny

Tento prístroj môžu používať deti staršie ako 8 rokov. Okrem toho môžu tento prístroj používať osoby so zníženými telesnými, senzorickými alebo duševnými schopnosťami a nedostatkom skúseností iba pod dohľadom zodpovednej osoby alebo po zaškolení v oblasti bezpečného používania.

Skôr ako uvediete prístroj do prevádzky

Pozorne si prečítajte návod na použitie a inštaláciu prístroja. Návod obsahuje dôležité informácie o inštalácii, použití a údržbe prístroja. Všetky dokumenty si starostlivo uschovajte pre neskoršie použitie alebo pre prípadného ďalšieho majiteľa.

Pri dodaní

1. Ihneď prekontrolujte obalový materiál a umývačku riadu, či nedošlo k poškodeniu pri preprave. Ak je prístroj poškodený, nezapínajte ho a kontaktujte Vášho dodávateľa.
2. Likvidujte obalové materiály ekologickým spôsobom.
3. Obal a jeho časti nenechávajte deťom. Skladacie škatule a obalové fólie môžu spôsobiť udusenie.

Pri inštalácii

- Po inštalácii sa ubezpečte, že zadná strana umývačky riadu nie je voľne prístupná (ochrana proti popáleniu pri kontakte s horúcim povrchom).

- Umiestnenie a pripojenie prístroja urobte podľa pokynov pre inštaláciu a podľa montážneho návodu.
- Pred inštaláciou odpojte umývačku riadu z elektrickej siete.
- Zabezpečte, aby uzemňovací systém elektrickej domovej inštalácie bol inštalovaný podľa predpisov.
- Elektrické podmienky pripojenia musia súhlasiť s údajmi na typovom štítku umývačky riadu [32].
- Ak je sieťový kábel poškodený, musí byť nahradený príslušným sieťovým káblom.
Aby sa zabránilo prípadnému zraneniu, sieťový kábel je možné zakúpiť iba v zákazníckom servise.
- Ak sa má umývačka riadu zabudovať do vysokej skrinky, musí sa táto skrinka náležite upevniť.

- Ak bude umývačka riadu namontovaná pod alebo nad iné domáce prístroje, dodržujte informácie pre montáž v kombinácii s umývačkou riadu v montážnom návode príslušného prístroja.
- Aby bola zaručená bezchybná prevádzka všetkých prístrojov, dodržujte tiež montážny návod pre prístroj.
- Ak nie sú k dispozícii žiadne informácie alebo ak neobsahuje montážny návod žiadne zodpovedajúce pokyny, obráťte sa na výrobcu týchto prístrojov a zistíte, či môžete umývačku riadu namontovať nad alebo pod tieto prístroje.
- Ak nemôžete získať žiadne informácie od výrobcu, nesmiete umývačku riadu namontovať nad alebo pod tieto prístroje.
- Ak namontujete nad umývačku riadu mikrovlnnú rúru, môže dôjsť k poškodeniu mikrovlnnej rúry.
- Aby bola zaistená stabilita, inštalujte zabudované alebo integrovateľné prístroje iba pod súvislé pracovné dosky, prískrutkované k susediacim jednotkám.
- Neinštalujte prístroj v blízkosti tepelných zdrojov (vyhrievacie telesá, zásobníky tepla, sporáky alebo iné prístroje produkujúce teplo) a neinštalujte ho pod varnú dosku.
- Po inštalácii umývačky riadu musí byť sieťová zástrčka voľne prístupná. (viď Pripojenie k elektrickej sieti).
- Pri niektorých modeloch: plastové puzdro na vodnej prípojke obsahuje elektrický ventil, v prívodnej hadici sa nachádza napájací kábel. Túto hadicu nerežte, neponárajte plastové puzdro do vody.

V bežnej prevádzke

Prečítajte si a dodržujte bezpečnostné pokyny a pokyny pre použitie na obaloch od umývacích prostriedkov a leštidiel.

Detská poistka (zablokovanie dvierok)*

Popis detskej poistky sa nachádza v zadnej časti návodu.

* v závislosti od modelu

Pri poškodení

- Opravy a zásahy smie vykonávať iba odborník. Pre tento účel musí byť prístroj odpojený z elektrickej siete. Vytiahnite sieťovú zástrčku a vypnite poistku. Vypnite prívod vody.
- Ak je prístroj poškodený (trhliny, diery, vylomené tlačidlá) alebo sú poškodené jeho dvierka, prístroj sa už nesmie uvádzať do prevádzky. Vytiahnite sieťovú zástrčku alebo vypnite poistku. Zatvorte prívod vody, zavolajte zákaznícky servis.

Pri likvidácii

1. Zamedzte ďalšiemu používaniu vyslúžených prístrojov, aby nedošlo k neskorším úrazom.
2. Likvidujte obalové materiály ekologickým spôsobom.



Varovanie Nebezpečenstvo úrazu!

- Aby ste predišli poraneniu spôsobenému napr. vplyvom zakopnutia o dvierka umývačky riadu, otvárajte umývačku riadu iba krátkodobo pre naplnenie alebo vytiahnutie riadu.
- Nože a iné kuchynské nástroje s ostrými špičkami musia byť uložené špičkami dole v priehradke na príbory alebo musia byť umiestnené do vodorovnej polohy v polici pre nože*.
- Neopierajte sa o otvorené dvierka prístroja, ani si na ne nesadajte.
- U voľne stojacich prístrojov dbajte na to, aby koše neboli replnené.

- Ak nestojí prístroj vo výklenku a bočná stena je teda prístupná, musí sa z bezpečnostných dôvodov oblasť závesu dvierok z boku zakryť (nebezpečenstvo poranenia). Kryty obdržite ako zvláštne príslušenstvo v zákazníckom servise alebo v špecializovaných predajniach.

* v závislosti od modelu



Varovanie

Nebezpečenstvo výbuchu!

Nedávajte do umývacieho priestoru žiadne rozpúšťadlá. Hrozí nebezpečenstvo výbuchu!



Varovanie

Nebezpečenstvo oparenia!

Počas prevádzky prístroja otvárajte dvierka umývačky riadu opatrne. Hrozí nebezpečenstvo, že horúca voda vystrekne z prístroja von.



Varovanie

Nebezpečenstvo pre deti!

- Používajte detskú poistku, ak je k dispozícii. Presný popis nájdete v zadnej časti návodu.
- Deti si s prístrojom nesmú hrať ani ho uvádzať do prevádzky.

- Zabráňte prístupu detí k uloženým umývacím prostriedkom a leštidlám. Tieto umývacie prostriedky môžu spôsobiť poleptanie v ústach, hrdle, v očiach alebo môžu viesť k uduseniu.
- Zabráňte prístupu detí k otvorenej umývačke riadu. Voda v umývacom priestore nie je pitná, mohla by ešte obsahovať zvyšky umývacieho prostriedku.
- Dbajte na to, aby deti nesiahali do záchytnej misky na tabletky [22]. Malé prsty by sa mohli priškripnúť v zárezoch.
- Dbajte na to, aby sa pri otváraní a zatváraní dvierok vysoko zabudovaného prístroja deti nezachytili alebo neboli zovreté medzi dvierkami prístroja a dvermi spodnej skrine.
- Deti sa môžu v umývacom priestore prístroja zatvoriť (nebezpečenstvo udusenía) alebo sa dostať do iných nebezpečných situácií. U vyslužených prístrojov: prístroj odpojte zo siete ťahaním za sieťovú zástrčku, prívodný kábel prestrihnite a zlikvidujte. Zámok dvierok zlikvidujte tak, aby sa dvierka už nedali zatvoriť.

Ochrana životného prostredia

Obal starých prístrojov a vyslúžené prístroje samy o sebe obsahujú často ešte cenné a recyklovateľné materiály.

Zlikvidujte jednotlivé diely rozdelené podľa druhov.

O aktuálnych spôsoboch likvidácie sa, prosím, informujte u Vášho odborného predajcu alebo na Obecnom úrade.

Obalový materiál

Všetky plastové diely prístroja sú označené medzinárodne normovanou značkou (napr. „PS“ polystyrén). Pri likvidácii prístroja je vďaka tomu možné rozdelenie podľa druhov plastových odpadov.

Dodržiňte, prosím, bezpečnostné pokyny pod bodom „Pri dodaní“.

Staré prístroje

Dodržiňte, prosím, bezpečnostné pokyny pod bodom „Pri likvidácii“.



Tento prístroj je označený smernicou 2012/19/EU, ktorá sa týka elektrických a elektronických prístrojov (waste electrical and electronic equipment - WEEE). Táto smernica udáva rámec pre spätný odber a recykláciu v celej EU.

Zoznámenie sa prístrojom

Vyobrazenie ovládacieho panela a vnútorného priestoru sa nachádza v prednej časti tohto návodu.

Na jednotlivé pozície bude upozornené v texte.

Ovládaci panel

- 1 Vypínač ZAP/VYP
- 2 Otváranie dvierok
- 3 Programové tlačidlá
- 4 Tlačidlo ŠTART
- 5 Číselný ukazovateľ
- 6 Časová predvoľba *
- 7 Prídavné funkcie **
- 8 Ukazovateľ doplnenia leštidla
- 9 Ukazovateľ doplnenia soli
- 10 Ukazovateľ „Kontrola prívodu vody“

* v závislosti od modelu

** Počet v závislosti od modelu

Vnútorný priestor prístroja

- 20 Horný kôš na riad
- 21 Polica na nože *
- 22 Záchytná miska na tablety
- 23 Horné ostrekovacie rameno
- 24 Dolné ostrekovacie rameno
- 25 Zásobník špeciálnej soli
- 26 Sítka
- 27 Kôš na príbory
- 28 Spodný kôš na riad
- 29 Zásobník na leštidlo
- 30 Zásobník na umývací prostriedok
- 31 Uzatvárateľná zástrčka zásobníka umývacieho prostriedku
- 32 Typový štítok

* v závislosti od modelu

Zariadenie na zmäkčovanie vody/Špeciálna soľ

Pre zabezpečenie dobrých výsledkov umývania umývačka riadu potrebuje mäkkú vodu, tzn. vodu, ktorá obsahuje málo vápnika, inak sa na nádobách a vnútornom priestore usadzuje vodný kameň.

Vodu z vodovodu nad určitý stupeň tvrdosti vody (viac ako 1,2 mmol/l) je nutné pred použitím v umývačke riadu zmäkčiť, tzn. znížiť obsah minerálov. To sa robí pomocou špeciálnej soli (regeneračná soľ) v zmäkčovacom zariadení umývačky riadu.

Nastavenie a potrebné množstvo soli je závislé od stupňa tvrdosti vody z vodovodu (viď tabuľka).

Nastavenie

Prídavané množstvo soli je nastaviteľné od **H:00** do **H:07**.

Žiadnu soľ nepotrebuje

u nastavenej hodnoty **H:00**.

1. Informujte sa vo Vašej vodárni a zistite hodnotu tvrdosti Vašej vody.
2. Nastavovanú hodnotu si zistite v tabuľke tvrdosti vody.
3. Zatvorte dvierka.
4. Zapnite tlačidlo ZAP/VYP **[1]**.
5. Stlačte a držte tlačidlo ŠTART **[4]**.
6. Otočte programovým tlačidlom **[3]**, dokiaľ sa na číselnom ukazovateli **[5]** nezobrazí **H:0...**
7. Uvoľnite tlačidlo.
Na číselnom ukazovateli **[5]** sa zobrazí hodnota **H:04** nastavená z výroby.

Pre zmenu nastavenia:

1. Otočte programovým tlačidlom **[3]**, dokiaľ sa na číselnom ukazovateli **[5]** nezobrazí požadovaná hodnota.
2. Stlačte tlačidlo ŠTART **[4]**. Hodnota nastavená na prístroji je uložená.

Tabuľka tvrdosti vody

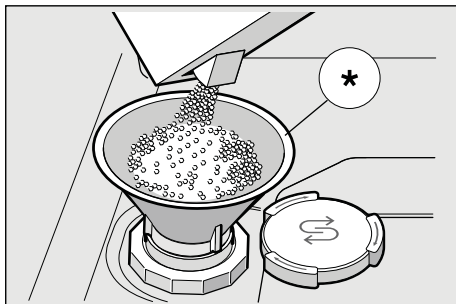
Tabuľka tvrdosti vody °dH	Rozpätie	mmol/l	Nastavená hodnota na prístroji
0-6	mäkká	0-1,1	H:00
7-8	mäkká	1,2-1,4	H:01
9-10	mäkká	1,5-1,8	H:02
11-12	stredná	1,9-2,1	H:03
13-16	stredná	2,2-2,9	H:04
17-21	tvrdá	3,0-3,7	H:05
22-30	tvrdá	3,8-5,4	H:06
31-50	tvrdá	5,5-8,9	H:07

Použitie špeciálnej soli

Doplnenie soli sa musí vždy urobiť bezprostredne pred zapnutím prístroja. Tým sa dosiahne toho, že sa pretekajúci roztok soli okamžite spláchnie a v umývačke riadu nemôže dôjsť ku korózii.

1. Otvorte skrutkovací uzáver zásobníka **[25]**.
2. Naplňte nádobu vodou (nutné iba pri prvom uvedení do prevádzky).
3. Potom nasypete špeciálnu soľ (žiadnu jedlú soľ alebo tabletky). Pritom sa voda vypudzuje a odteká.

Hneď ako sa na paneli rozsvieti ukazovateľ doplnenia soli [9] doplňte špeciálnu soľ.



* v závislosti od modelu

Použitie umývacích prostriedkov s obsahom soli

Pri použití kombinovaných umývacích prostriedkov s komponentom soli je možné všeobecne upustiť od špeciálnej soli až do tvrdosti vody 21° dH (37° fH, 26° Clarkov, 3,7 mmol/l). Pri tvrdosti vody väčšej ako 21° dH je nutné používať špeciálnu soľ.

Vypnutie ukazovateľa doplňovania soli/zmäkčovania vody

Ak Vás ukazovateľ doplnenia soli [9] ruší (napr. pri použití kombinovaných umývacích prostriedkov s komponentom soli), je možné ho vypnúť.

- Postupujte, ako je popísané pod bodom „Nastavenie zariadenia na zmäkčovanie vody“ a nastavte hodnotu na **H:00**. Ukazovateľ doplňovania soli a ukazovateľ zmäkčovania vody sú teraz vypnuté.

⚠ Upozornenie

Nikdy neplňte umývací prostriedok do nádoby na špeciálnu soľ. Zničíte tým zariadenie na zmäkčovanie vody.

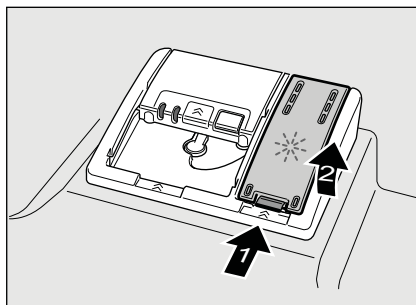
Leštidlo

Hneď ako sa na paneli rozsvieti ukazovateľ doplnenia leštidla [8] je ešte k dispozícii rezerva na 1-2 umývacie procesy. Doplňte leštidlo. Leštidlo je nutné pre leštenie skla a pre odstraňovanie škvŕn na nádobách.

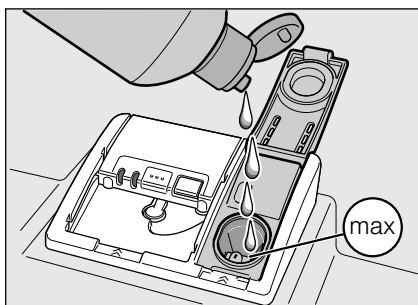
Používajte iba leštiace prípravky pre umývačky riadu používané v domácnosti.

Kombinovaný umývací prostriedok s komponentmi leštidla je možné používať iba do tvrdosti vody 21° dH (37° fH, 26° Clarkov, 3,7 mmol/l). Ak je tvrdosť vody väčšia ako 21° dH, je nutné použiť leštidlo.

1. Otvorte zásobník [29], tak, že stlačíte a nadvihnete kryt na vrchnáku.



2. Opatrne dolejte leštidlo až po značku max. na plniacom otvore.



3. Zatvorte vrchnák, až počutелne zacvakne.
4. Rozliate leštidlo utrite handričkou, aby pri budúcom umývacom procese neprišlo k nadmernej tvorbe peny.

Nastavenie množstva leštidla

Pridávané množstvo leštidla je nastaviteľné od $r:00$ do $r:06$.

Nastavte pridávané množstvo leštidla na $r:04$, čím získate veľmi dobrý výsledok sušenia (z výroby je nastavený stupeň $r:04$).

Množstvo leštidla zmeňte iba vtedy, ak na riade zostávajú šmuhy (nižší stupeň) alebo škrvny od vody (nastavte vyšší stupeň).

1. Zatvorte dvierka.
2. Zapnite tlačidlo ZAP/VYP [1].
3. Stlačte a držte tlačidlo ŠTART [4].
4. Otočte programovým tlačidlom [3], dokiaľ sa na číselnom ukazovateli [5] nezobrazí $r:0...$
5. Uvoľnite tlačidlo.
Na číselnom ukazovateli [5] sa zobrazí hodnota nastavená z výroby $r:04$.

Pre zmenu nastavenia:

1. Otočte programovým tlačidlom [3], dokiaľ sa na číselnom ukazovateli [5] požadovaná hodnota.
2. Stlačte tlačidlo ŠTART [4]. Hodnota nastavená na prístroji je uložená.

Vypnutie ukazovateľa doplnenia leštidla

Ak Vás ukazovateľ doplnenia leštidla [8] ruší (napr. pri použití kombinovaného umývacieho prostriedku s komponentom leštidla), je ho možné vypnúť.

- Postupujte, ako je popísané pod bodom „Nastavenie množstva leštidla“ a nastavte hodnotu na $r:00$.

Ukazovateľ doplnenia leštidla [8] je teraz vypnutý.



Riad

Nevhodný riad

- Príbory a riad vyrobené z dreva.
- Chýlostivé dekoračné poháre, umeleckopriemyselný a starožitný riad. Tieto ozdoby nie sú odolné proti umývaniu v umývačkách riadu.
- Umelohmotné diely, ktoré nie sú odolné proti teplu.
- Medený a cínový riad.
- Riad znečistený popolom, voskom, mazacím tukom alebo atramentom.

Hliníkové a strieborné diely majú pri umývaní sklon k zafarbeniu a vyblednutiu. Tiež niektoré druhy skla (napr. krištáľové nádoby) môžu byť po mnohých umývacích procesoch zakalené.

Poškodenie pohárov a riadu

Príčiny:

- Druh skla a spôsob výroby skla.
- Chemické zloženie umývacieho prostriedku.
- Teplota vody umývacieho programu.

Odporúčanie:

- Používajte iba poháre a porcelán, ktoré sú výrobcom označené ako vhodné pre umývanie v umývačkách riadu.
- Používajte umývací prostriedok, ktorý je označený ako šetrný k riadu.
- Po ukončení programu vytiahnite sklo a príbory z umývačky riadu čo najskôr.

Uloženie riadu

1. Odstráňte veľké zvyšky jedla. Predbežné umývanie pod tečúcou vodou nie je nutné.
2. Riad uložte tak, aby
 - stál spoľahlivo a nemohol sa prevrhnúť.
 - bol postavený otvorom dole.
 - vypuklé kusy alebo kusy s prehĺbením boli postavené šikmo, aby voda mohla odtekať.
 - nebránil otáčaniu obidvoch ostrekovacích ramien [23] a [24].

Veľmi malé kusy riadu by sa nemali v umývačke riadu umývať, pretože môžu ľahko vypadnúť z koša.

Vyberanie riadu

Aby sa zabránilo odkvapkávaniu kvapiek vody z horného koša na riad v spodnom koši, odporúča sa vyprázdňovať prístroj zdola hore.

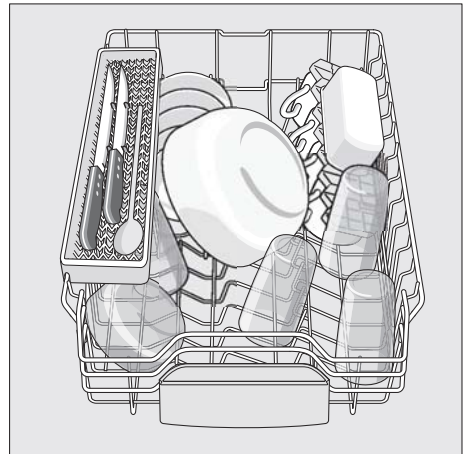
Riad sa pri umývaní veľmi nahreje. Po ukončení programu preto nechajte riad vychladnúť, až ho môžete dobre uchopiť.

Upozornenie

Po ukončení programu môžu byť vo vnútornom priestore prístroja ešte viditeľné kvapky vody. Na sušenie riadu to však nemá žiadny vplyv.

Šálky a poháre

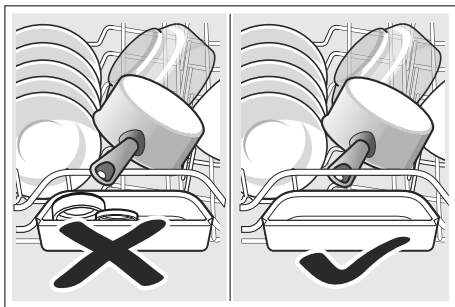
Horný kôš na riad [20]



sk Riad

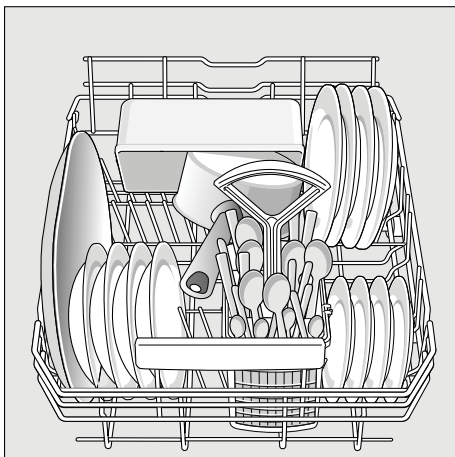
Upozornenie

Dbajte na to, aby nad záchytnou miskou na tablety [22] neboli žiadne kusy riadu. Tiento riad môže zablokovať vrchnák zásobníka pre umývací prostriedok [30] a zabrániť tak jeho riadnemu otvoreniu.



Hrnce

Spodný kôš na riad [28]



Tip

Silne znečistený riad (hrnce) by ste mali umiestniť do spodného koša. Z dôvodu silnejšieho prúdu vody získate lepší výsledok umývania.

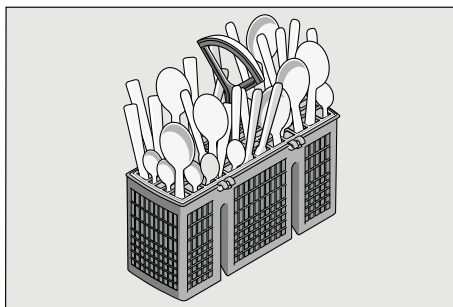
Tip

Ďalšie príklady, ako môžete Vašu umývačku riadu optimálne naplniť, nájdete na konci tohto manuálu.

Kôš na príbory

Príbory vždy umiestňujte ostrými špičkami dole.

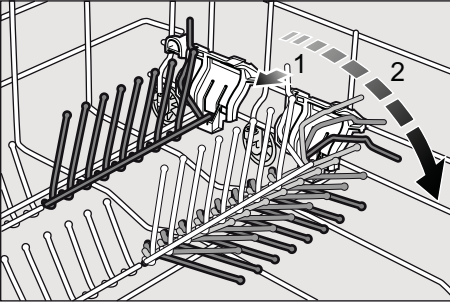
Aby ste predišli poraneniu, pokladajte dlhé, ostré predmety a nože na policu na nože.



Sklopné kolíky*

* v závislosti na modeli

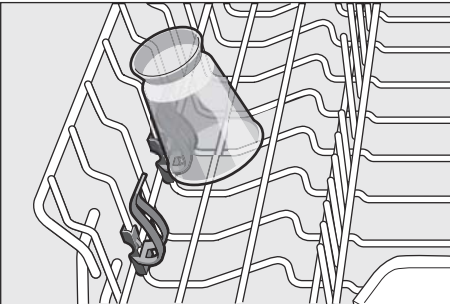
Pre jednoduchšie usporiadanie hrncov, mís a pohárov je možné kolíky sklopiť.



Držiak malých dielov*

* v závislosti od modelu

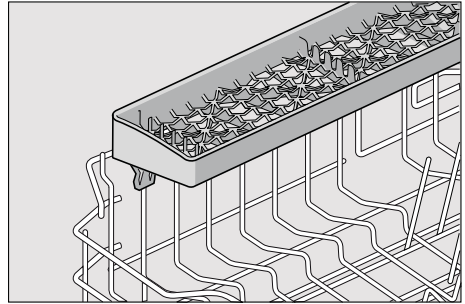
Vďaka držiakom malých dielov je možné spoľahlivo pridržať ľahké umelohmotné diely, ako napr. tégliky, viečka atď.



Polica na nože*

* v závislosti od modelu

Dlhé nože a iné kuchynské potreby môžu byť umiestnené vo vodorovnej polohe.



Úprava výšky koša *

* v závislosti od modelu

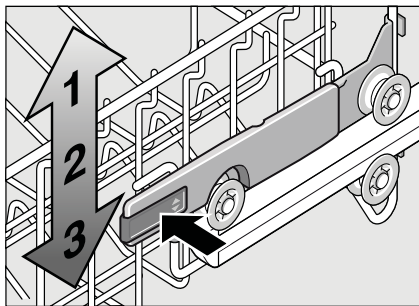
Horný koš na riad [20] môže byť podľa potreby výškovo upravený, aby sa v hornom alebo spodnom koši uvoľnilo viac miesta pre uloženie väčších kusov riadu.

Výška prístroja 81,5 cm

	Horný koš	Spodný koš
Stupeň 1 max. ø	22 cm	30 cm
Stupeň 2 max. ø	24 cm	28 cm
Stupeň 3 max. ø	27 cm	25 cm

Horný kôš s postrannými páčkami

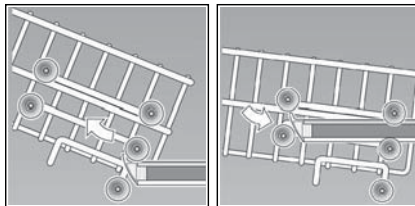
1. Vytiahnite horný kôš na riad [20].
2. Pre **spustenie** zatlačte postupne obidve páčky vľavo a vpravo na vonkajších stranách koša smerom dovnútra. Držte pritom kôš pevne zo strany za horný okraj, aby trhavým pohybom nespadol dole.



3. Pre posunutie koša **hore** uchopte kôš na stranách horného okraja a dvihnite ho smerom hore.
4. Predtým ako kôš opäť zasuniete, presvedčte sa, že leží na obidvoch stranách v **rovnamej výške**. Inak sa nedajú zatvoriť dverka umývačky riadu a horné ostrekovacie rameno nemá žiadne spojenie k cirkulácii vody.

Horný kôš s hornými a dolnými párami kolieskových ložísk

1. Vytiahnite horný kôš na nádoby [20].
2. Vytiahnite horný kôš a opäť ho umiestnite na horné (stupeň 3) alebo dolné (stupeň 1) kolieska.



Umývací prostriedok

Môžete používať tablety, práškové alebo tekuté umývacie prostriedky pre umývačky riadu. V žiadnom prípade však nepoužívajte prostriedky pre ručné umývanie riadu. Podľa stupňa znečistenia je možné dávkovanie práškoveho alebo tekutého prostriedku individuálne prispôbiť.

Tablety obsahujú dostatočné množstvo účinných látok pre všetky umývacie úkony. Moderné účinné umývacie prostriedky používajú prevažne nízkoalkalicú receptúru s fosfátmi a enzýmami. Fosfáty viažu vápnik obsiahnutý vo vode. Enzýmy odbúravajú škrob a rozpúšťajú bielkoviny. Umývacie prostriedky sú iba zriedka bez fosfátov. Také umývacie prostriedky majú slabšiu schopnosť viazať vápnik a vyžadujú väčšie dávkovanie. Pre odstránenie farebných škvŕn (napr. čaj, kečup), sa väčšinou používajú bielidlá na báze kyselíka.

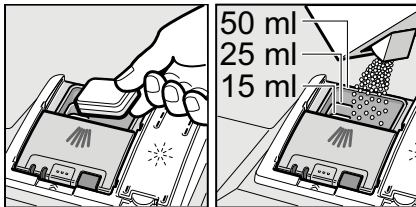
Upozornenie

Pre dobrý výsledok umývania bezpodmienečne dodržujte pokyny na obale umývacích prostriedkov. V prípade ďalších otázok Vám odporúčame obrátiť sa na linku poradne výrobcov umývacích prostriedkov.

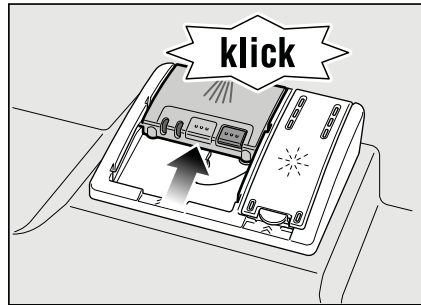
⚠ Varovanie – Prečítajte si a dodržujte bezpečnostné pokyny a pokyny pre použitie na obaloch od umývacích prostriedkov a leštidiel.

Plnenie umývacieho prostriedku

1. Ak je zásobník pre umývací prostriedok [30] ešte uzatvorený, stlačte uzatváraciu zástrčku [31], aby ste zásobník otvorili. Nasypte umývací prostriedok iba do suchého zásobníka [30] (vložte tabletku priečne, nie na výšku). Dávkovanie: postupujte podľa pokynov výrobcu na obale. Rozdelenie dávkovania v zásobníku pre umývací prostriedok [30] Vám pritom pomôže naplniť správne množstvo práškoveho alebo tekutého umývacieho prostriedku. Pri bežnom znečistení obvykle stačí 20 ml - 25 ml. Pri použití tablietiek stačí jedna tableta.



2. Veko zásobníka na umývací prostriedok zatvárajte posunutím hore, kým uzáver zacvakne.



Zásobník na umývacie prostriedok sa v závislosti od programu automaticky otvorí v optimálnom časovom okamžiku. Práškový alebo tekutý umývací prostriedok sa v umývacom priestore postupne rozpustí. Tableta spadne do záchytnej misky, kde sa postupne rozpustí.

Tip

U málo znečisteného riadu stačí obvykle trochu menšie množstvo umývacieho prostriedku ako je uvedené.

Vhodné umývacie a ošetrovacie prostriedky je možné zakúpiť online na našich internetových stránkach alebo v zákazníckom servise (viď zadná strana).

Kombinovaný umývací prostriedok

Okrem bežných umývacích prostriedkov (samostatne) sa ponúka rad produktov s prídavnými funkciami. Tieto produkty obsahujú okrem umývacieho prostriedku tiež leštidlo a soľ (3 v 1) a v závislosti od kombinácií (4 v 1, 5 v 1 atď.) ešte ďalšie prídavné komponenty, ako napr. ochrana skla alebo lesk riadu z nehrdzavejúcej ocele.

Kombinované umývacie prostriedky pôsobia iba do určitého stupňa tvrdosti vody (obvykle 21° dH). Ak je táto medza prekročená musí sa pridať soľ a leštidlo. Hneď ako sa používajú kombinované umývacie prostriedky, prispôsobí sa umývací program automaticky tak, aby bol vždy docielený najlepší výsledok umývania a sušenia.

⚠ Varovanie – Do záchytnej misky na tablety [22] nedávajte **žiadne** drobné kusy riadu na umývanie, inak zabránite rovnomernému rozpúšťaniu tablety.












⚠ Varovanie – Ak chcete po spustení programu pridať ďalší riad, nepoužívajte záchytnú misku na tablety [22] ako rukoväť horného koša. Mohla by sa v nej už nachádzať tableta a vy by ste prišli do kontaktu s čiastočne rozpustenou tabletou.

Upozornenie

- Optimálnych výsledkov umývania a sušenia docielite použitím samostatných umývacích prostriedkov v spojení s oddeleným použitím soli a leštidla.
- U krátkych programov nemôžu tablety vplyvom rozdielneho spôsobu rozpúšťania dosiahnuť úplné umývacie schopnosti a môžu tu zostať aj nerozpustené zvyšky umývacieho prostriedku. Pre tieto programy sú vhodnejšie umývacie prostriedky v práškovom prevedení.
- Pri programe „Intenzívne“ (u niektorých modelov) postačí jedna tableta. Pri použití práškových umývacích prostriedkov môžete navyše trochu umývacieho prostriedku rozsypať na vnútornú stranu dvierok prístroja.
- Aj v prípade, že svietik kontrolka doplnenia leštidla alebo soli, beží umývací program pri použití kombinovaných umývacích prostriedkov bez problémov.
- Pri použití umývacích prostriedkov s ochranným obalom rozpustným vo vode: uchopte obal suchými rukami a vložte umývací prostriedok do celkom suchého zásobníka na umývací prostriedok, v opačnom prípade môže dôjsť k zlepeniu.
- Ak chcete prejsť z kombinovaných umývacích prostriedkov na samostatne umývacie prostriedky, dbajte na to, aby zariadenie na zmäkčovanie vody a množstvo leštidla boli nastavené na správnu hodnotu.

Prehľad programov

V tomto prehľade je zobrazený max. možný počet programov. Príslušné programy a ich usporiadanie, si prosím, zistíte na Vašom ovládacom paneli.

Druh riadu	Znečistenie	Program	Možné prídavné funkcie	Priebeh programu
hrnce a panvice, nechúlostivý riad a príbory	silne prichytávajúce sa pripečené alebo zaschnuté zvyšky jedál, obsahujúce škrob alebo bielkoviny	 /  Intenzívny 70°	všetky	Predumývanie Umývanie 70° Medziomývanie Leštenie 65° Sušenie
		 Auto 45° - 65°	všetky	Pomocou senzorky sa optimalizuje podľa znečistenia.
zmiešaný riad a príbory	zláhka zaschnuté zvyšky jedál bežných v domácnosti	 Auto 45° - 65°	všetky	Pomocou senzorky sa optimalizuje podľa znečistenia.
		 / eco Eco 50°	všetky	Predumývanie Umývanie 50° Medziomývanie Leštenie 65° Sušenie
chúlostivý riad, príbory, tepelne chúlostivé plasty a poháre	málo prichytávajúce, čerstvé zvyšky jedál	 /  Sklo 40°	Intenzívna zóna Úspora času Polovičná náplň Extra sušenie	Predumývanie Umývanie 40° Medziomývanie Leštenie 60° Sušenie
		 » /  Rýchly 45°	Extra sušenie	Umývanie 45° Medziomývanie Leštenie 55°
všetky typy	studené opláchnutie, medziomývanie	 /  Predumývanie	žiadne	Predumývanie

Voľba programu

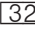
Podľa druhu riadu a stupňa znečistenia si môžete zvoliť vhodný program.

Informácie pre testovací inštitút

Testovací inštitút dostáva informácie pre porovnávací testy (napr. podľa EN60436). Ide pritom o podmienky pre vykonávanie testov, nie však o výsledky alebo hodnoty spotreby.

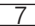
Otázky e-mailom na:

dishwasher@test-appliances.com

Pri dotazoch uvádzajte číslo prístroja (E-č.) a výrobné číslo (FD), ktoré nájdete na typovom štítku  na dvierkach prístroja.

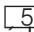
P+ Prídavné funkcie

* v závislosti podľa modelu

Prídavné funkcie sú nastaviteľné pomocou tlačidiel .

Úspora času/ Speed Perfect/ (VarioSpeed) *

Pomocou funkcie „Úspora času“ je možné skrátiť dobu priebehu v závislosti od zvoleného programu o cca 20 % až 50 %. Zmena trvania umývacieho procesu sa zobrazí na číselnom

ukazovateli . Aby boli zaistené optimálne výsledky umývania a sušenia, v priebehu umývania pri zvolenej funkcii Úspora času, je zvýšená spotreba vody a energie.

Polovičná náplň*

Ak máte na umývanie iba malé množstvo riadu (napr. poháre, šálky, taniere), môžete zapnúť „polovičnú náplň“. Ušetrí sa tak voda, energia aj čas.

Pre umývanie nadávkujte do zásobníka pre umývacie prostriedky trochu menej umývacieho prostriedku ako sa odporúča pri kompletnom naplnení prístroja.

Hygiena *

Behom umývacieho procesu sa zvyšuje teplota. To zlepšuje hygienu umývania. Táto prídavná funkcia je vhodná najmä pre umývanie dosák na krájanie alebo detských fliaš.

Intenzívna zóna *

Dokonalá funkcia pre zmiešané naplnenie umývačky. Silne znečistené hrnce a panvice môžete v spodnom koši umývať s bežne znečisteným riadom v hornom koši. Zosilní sa prúd vody v spodnom koši, ľahko sa zvýši teplota vody.

Extra sušenie *

Zvýšením teploty behom procesu oplachovania a predĺžením fáze sušenia sa docielí toho, že aj umelohmotné diely sa lepšie vysušia. Spotreba energie je ľahko zvýšená.



Obsluha prístroja

Programové údaje

Programové údaje (hodnoty spotreby prístroja) nájdete v krátkom návode.

Vzťahujú sa na normálne

podmienky a hodnotu tvrdosti vody

4:04. Rozdielne ovplyvňujúce faktory, ako napr. teplota vody alebo tlak v potrubí, môžu viesť k odchýlkam.

Aqua senzor *

* v závislosti od modelu

Aqua senzor je optické meracie zariadenie (fotobunka), ktorým sa meria zakalenie umývacej vody.

Aktivácia Aqua senzora prebieha podľa programu. Ak je Aqua senzor aktívny, „čistá“ umývacia voda sa môže presunúť do nasledujúceho umývacieho kúpeľa a spotreba vody sa zníži o 3-6 litrov. Ak je stupeň zakalenia vyšší, voda bude odčerpaná a nahradená čistou vodou. V automatických programoch sa navyše teplota vody a doba chodu prispôbi stupňu znečistenia.

Zapnutie umývačky riadu

1. Otvorte úplne prívod vody.
2. Zapnite tlačidlo ZAP/VYP 1.
3. Otočte programovým tlačidlom 3, dokiaľ sa nezobrazí požadovaná hodnota. Predpokladaná doba programu sa zobrazí na číselnom ukazovateli 5.
4. Stlačte tlačidlo ŠTART 4. Program sa spustí.

Upozornenie k prevádzke umývačky riadu

Program Eco 50° je najmä šetrný k životnému prostrediu. Podľa nariadenia EÚ 1016/2010 ide o „štandardný program“, ktorý najefektívnejšie využíva štandardný umývací cyklus pre umývanie bežne znečisteného riadu v kombinácii spotreby energie a vody určenej pre umývanie riadu.

Ukazovateľ zostatkového času

Pri voľbe programu sa na číselnom ukazovateli 5 zobrazí zvyšná doba trvania programu.

Doba trvania je v priebehu programu určená teplotou vody, množstvom riadu a zároveň aj stupňom znečistenia a môže sa meniť (v závislosti od zvoleného programu).

Odložený štart *

* v závislosti od modelu

Spustenie programu môžete v hodinových krokoch posunúť až o 24 hodín.

1. Zatvorte dvierka.
2. Zapnite tlačidlo ZAP/VYP [1].
3. Držte tlačidlo [6], dokiaľ sa na číselnom ukazovateli [5] nezobrazí *h:00*.
4. Stlačte tlačidlo [6] toľkokrát, dokiaľ nebude zobrazený čas zodpovedať Vaším požiadavkám.
5. Stlačte tlačidlo ŠTART [4]. Odložený štart je aktivovaný.
6. Pre zrušenie odloženého štartu stlačte tlačidlo [6], dokiaľ sa na číselnom ukazovateli nezobrazí *h:00*. Až do spustenia programu môžete voľbu ľubovoľne meniť.

Koniec programu

Program je ukončený, keď sa na číselnom ukazovateli [5] zobrazí hodnota *0:00*.

Automatické vypnutie po ukončení programu *

* v závislosti od modelu

Pre ušetrenie energie sa umývačka riadu 1 minútu po skončení programu vypne (nastavenie z výroby).

Automatické vypnutie je možné nastaviť od *P:00* do *P:02*.

P:00 Prístroj sa automaticky nevypne
P:01 Zariadenie sa vypne po 1 minúte.
P:02 Zariadenie sa vypne po 120 minútach.

1. Zatvorte dvierka.
2. Zapnite tlačidlo ZAP/VYP [1].
3. Stlačte a držte tlačidlo ŠTART [4].
4. Otočte programovým tlačidlom [3], dokiaľ sa na číselnom ukazovateli [5] nezobrazí *P:0...*
5. Uvoľnite tlačidlo. Na číselnom ukazovateli [5] sa zobrazí hodnota *P:01* nastavená z výroby.

Pre zmenu nastavenia:

1. Otočte programovým tlačidlom [3], dokiaľ sa na číselnom ukazovateli [5] nezobrazí požadovaná hodnota.
2. Stlačte tlačidlo ŠTART [4]. Hodnota nastavená na prístroji je uložená.

Vypnutie umývačky riadu

Krátko po skončení programu:

1. Vypnite tlačidlo ZAP/VYP 1.
2. Zatvorte prívod vody (netýka sa funkcie Aqua Stop).
3. Po vychladnutí riad vyťahnite.

Upozornenie

Po ukončení programu nechajte prístroj ešte trochu vychladnúť, predtým ako ho otvoríte.

Zabráňte tým úniku pary, ktorá spôsobuje dlhodobé poškodenie Vášho zabudovaného nábytku.

Prerušenie programu

1. Vypnite tlačidlo ZAP/VYP 1. Svetelné ukazovatele zhasnú. Program zostane uložený v pamäti. Ak boli pri teplovodnej prípojke alebo zohriatej umývačke riadu otvorené dvierka umývačky riadu, nechajte dvierka najprv niekoľko minút privreté, a až potom ich zatvorte. Inak sa vplyvom expanzie (pretlaku) môžu samovoľne otvoriť dvierka prístroja alebo z prístroja môže unikáť voda.
2. Pre pokračovanie programu opäť zapnite tlačidlo ZAP/VYP 1.

Predčasné ukončenie programu (Reset)

1. Tlačte tlačidlo ŠTART 4 cca 3 sek. Na číselnom ukazovateli 5 sa zobrazí 0:0 l.
2. Priebeh programu trvá približne 1 minútu. Na číselnom ukazovateli 5 sa zobrazí 0:00.
3. Vypnite tlačidlo ZAP/VYP 1.

Zmena programu

Po stlačení tlačidla ŠTART 4 zmena programu nie je možná. Zmena programu je možná iba pomocou predčasného ukončenia programu (Reset).

Intenzívne sušenie

Pre dosiahnutie lepšieho výsledku sušenia pracuje umývačka riadu s vyššou teplotou. Pri tom sa môže nepatrne zvýšiť doba trvania programu. (Pozor pri chúlостivých častiach riadu!)

1. Zatvorte dvierka.
2. Zapnite tlačidlo ZAP/VYP 1.
3. Stlačte a držte tlačidlo ŠTART 4.
4. Otočte programovým tlačidlom 3, dokiaľ sa na číselnom ukazovateli 5 nezobrazí d:00.
5. Uvoľnite tlačidlo. Na číselnom ukazovateli 5 sa zobrazí hodnota d:00 nastavená z výroby (intenzívne sušenie).

Nastavenie môžete zmeniť nasledovne:

1. Otočením tlačidla programu 3 môžete zapnúť intenzívne sušenie d:0 l alebo ho vypnúť d:00.
2. Stlačte tlačidlo ŠTART 4. Hodnota nastavená na prístroji je uložená.



Čistenie a údržba

Pravidelná kontrola a údržba Vášho prístroja pomáha zabrániť poruchám. Šetrí to čas a predchádza sa tým problémovým situáciám.

Celkový stav prístroja

- Prekontrolujte ostrekovacie rameno z hľadiska usadenín mastnoty a vodného kameňa.

Ak také usadeniny nájdete, potom:

- Naplňte príslušný zásobník umývacím prostriedkom. Spustite prístroj bez riadu s programom s najvyššou umývacou teplotou.

Pre čistenie prístroja používajte iba čistiace prostriedky vhodné špeciálne pre umývačky riadu.

- Aby tesnenie dvierok zostalo vždy hygienicky čisté, čistite ho pravidelne vlhkou handričkou s trochou umývacieho prostriedku.
- Pri dlhšom odstavení nechajte dvierka trochu pootvorené, aby sa nemohol tvoriť nepríjemný zápach.

Nikdy nepoužívajte pre čistenie Vašej umývačky riadu parné čističe. Výrobca nezodpovedá za eventuálne nasledovné škody.

Utierajte pravidelne čelnú stranu prístroja a panel navlhčenou handričkou s trochou umývacieho prostriedku. Nepoužívajte hubky s hrubým povrchom a drhnuce čistiace prostriedky, môžu totiž spôsobiť poškrabanie povrchu prístroja.

U prístrojov z nehrdzavejúcej ocele: vyhnite sa používaniu sacích handričiek alebo ich pred prvým použitím niekoľkokrát dôkladne vyperte, aby sa zabránilo korózii.



Varovanie - Ohrozenie zdravia

Nikdy nepoužívajte iné čistiace prostriedky, napr. čistiace prostriedky obsahujúce chlór!

Špeciálna soľ a leštidlo

- Kontrolujte ukazovatele doplnenia 9 a 8. V prípade potreby doplňte soľ alebo leštidlo.

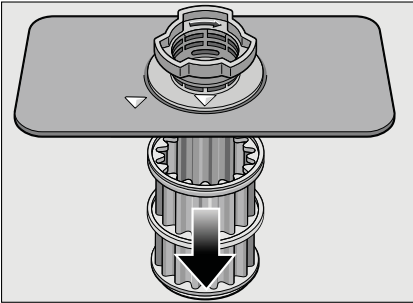
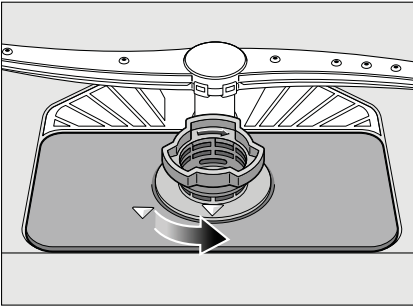
Sitká

Sitká [26] zachytávajú pred čerpadlom hrubé nečistoty v umývacej vode.

Tieto nečistoty môžu sitká upchať.

Systém sieťok sa skladá z hrubého sitka, plochého a jemného sitka a mikrositka.

1. Prekontrolujte sitká po každom umývaní v hľadiska zvyškov pokrmov.
2. Odskrutkujte valcové sitko podľa vyobrazenia a vyťahnite systém sieťok.

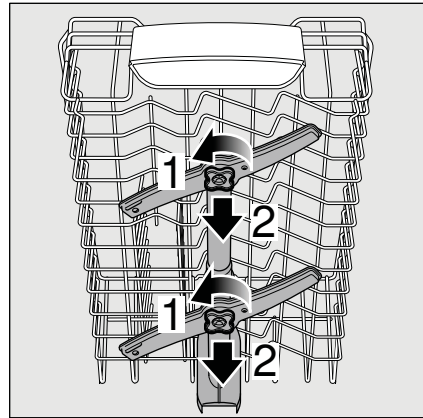


3. Odstráňte prípadné zvyšky potravín a vyčistite sitká pod tečúcou vodou.
4. Namontujte späť sitká v opačnom poradí a dbajte na to, aby po zatvorení boli označenia šípkami oproti sebe.

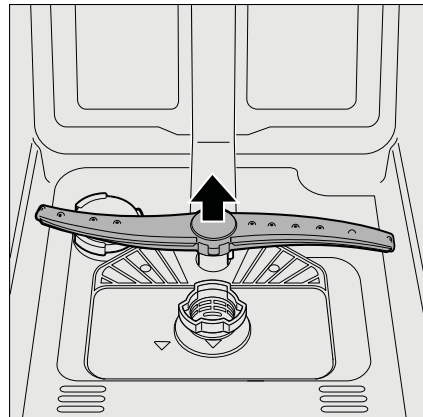
Ostrekovacie ramená

Vodný kameň a nečistoty z umývacej vody môžu zablokovať dýzy a uloženie ostrekovacích ramien [23] a [24].

1. Kontrolujte, či nie sú výstupné dýzy ostrekovacieho ramena upchaté.
2. Odskrutkujte horné ostrekovacie rameno [23] (posun o 1/4).



3. Stiahnite spodné ostrekovacie rameno [24] hore.



4. Vyčistite ostrekovacie ramená pod tečúcou vodou.
5. Nasadte naspäť ostrekovacie ramená zacvaknutím alebo priskrutkovaním.

? Čo robiť v prípade poruchy?

Podľa skúseností je možné odstrániť poruchy, ktoré sa vyskytujú v bežnej prevádzke, vlastnými silami. To zabezpečí, že máte prístroj opäť rýchle k dispozícii. V nasledujúcom prehľade nájdete možné príčiny chybových hlásení a pomocné pokyny pre ich odstránenie.

Upozornenie

Ak sa prístroj behom umývania riadu z neznámých dôvodov zastaví alebo sa nespustí, aktivujte najprv funkciu Predčasné ukončenie programu (Reset).

(Vid' kapitola „Obsluha prístroja“)

⚠ Varovanie – Nezabudnite: opravy môžu vykonávať iba odborníci. Ak je nutná výmena niektorej súčasti, dbajte na to, aby boli použité iba originálne náhradné diely. Neodbornými opravami alebo nepoužitím náhradných dielov môžu pre používateľa vzniknúť značné škody a nebezpečenstvo.

Čerpadlo odpadovej vody

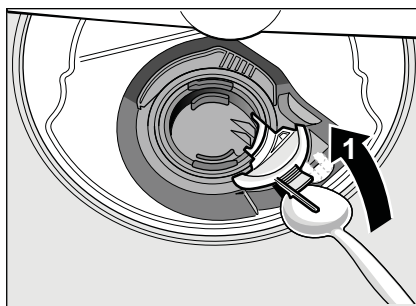
Veľké zvyšky jedál alebo cudzie telesá nezachytené sitkami môžu zablokovat' čerpadlo odpadovej vody. Umývacia voda potom stojí nad sitkom.

⚠ Varovanie - Nebezpečenstvo porezania!

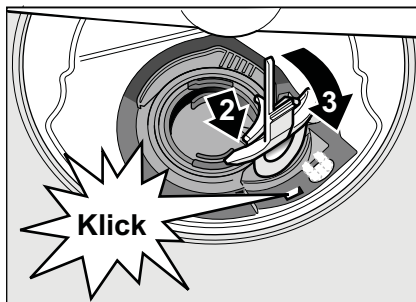
Pri čistení čerpadla odpadovej vody dbajte na to, aby ste sa nezranili o sklenené črepiny alebo špicaté predmety.

V tomto prípade:

1. Vždy najprv odpojte prístroj z elektrickej siete.
2. Vytiahnite horný koš [20] a spodný koš [28].
3. Vytiahnite sitká [26].
4. Vyčerpajte vodu, event. si vezmite na pomoc umývacia hubku.
5. Pomocou lyžice vypáčte biely kryt čerpadla (ako je vyobrazené). Uchopte kryt za predel a nadvihnite ho šikmo dovnútra. Kryt kompletne vytiahnite.

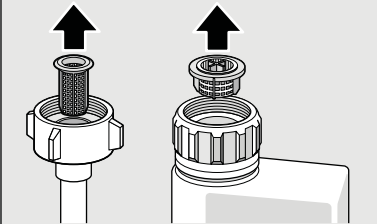


6. Prekontrolujte, či v obežnom kolese nie sú cudzie telesá.
7. Umiestnite kryt do pôvodnej polohy a zatlačte ho smerom dole, dokiaľ nezaskočí.



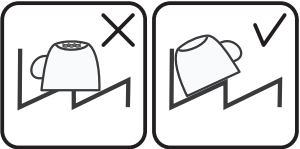
8. Namontujte sitká.
9. Vložte naspäť koše.

Tabuľka porúch

Porucha	Príčina	Odstránenie
Svieti ukazovateľ "kontrola prívodu vody") [10].	Prívodná hadica je prelomená.	Položte prívodnú hadicu bez prelomenia.
	Uzatvorený prívod vody.	Otvorte prívod vody.
	Prívod vody je zaseknutý alebo zanesený vodným kameňom.	Otvorte prívod vody. Pri otvorenom prívode vody musí byť prietok min.10 l/min.
	Sítka v prívode vody je upchaté.	Vypnite prístroj a vyťahnite sieťovú zástrčku zo zásuvky. Zatvorte prívod vody. Odskrutkujte prípojku teplej vody.
		 <p>Vyčistite sítka do prívodnej hadice. Naskrutkujte späť prípojku teplej vody. Prekontrolujte tesnosť. Pripojte k elektrickému napájaniu. Zapnite prístroj.</p>
Svieti kód chyby E:07.	Nasávací otvor (na pravej vnútornej strane prístroja) je zakrytý riadom.	Riad uložte tak, aby nebránil prívodu vody.
Svieti kód chyby E:12.	Vyhrievacie teleso je zanesené alebo znečistené.	Vyčistite prístroj čistiacim prostriedkom pre umývačky riadu alebo odvápnovačom. Spustite prevádzku umývačky riadu so zmäkčovacím zariadením a prekontrolujte nastavenie (viď kapitola „Zariadenie na zmäkčovanie vody/Špeciálna soľ“).
Svieti kód chyby E:22.	Sítka [26] sú znečistené alebo upchaté.	Vyčistite sítka. (viď Čistenie a údržba).
Svieti kód chyby E:24.	Hadica odpadovej vody je upchatá alebo pokrútená.	Položte prívodnú hadicu bez prelomenia, prípadne odstráňte zvyšky.
	Sifónová prípojka je ešte zatvorená.	Prekontrolujte prípojku na sifón a prípadne ju otvorte.
	Kryt čerpadla odpadovej vody je voľný.	Kryt správne zabezpečte zaskočením. (viď Čerpadlo odpadovej vody)
Svieti kód chyby E:25.	Čerpadlo odpadovej vody je upchaté alebo kryt čerpadla odpadovej vody je voľný.	Vyčistite čerpadlo a kryt správne zabezpečte zaskočením. (viď Čerpadlo odpadovej vody)

sk Čo robiť v prípade poruchy?

Porucha	Príčina	Odstránenie
Svieti kód chyby E:27 .	Príliš nízke sieťové napätie.	Žiadna chyba prístroja, nechajte skontrolovať sieťové napätie a elektrickú inštaláciu.
V číselnej indikácii sa zobrazí iný kód chyby. (E:01 až E:30)	Pravdepodobne došlo k technickej poruche.	Vypnite prístroj vypínačom ZAP./VYP. [1] . Zakrátko prístroj opätovne spustíte. Ak problém vznikne znovu, potom zatvorte prívod vody, vytiahnite sieťovú zástrčku. Zavolajte zákaznícky servis a uveďte kód chyby.
Displej bliká.	Dvierka nie sú úplne zavreté.	Zatvorte dvierka. Dbajte na to, aby z koša nevyčnievali žiadne predmety (riad, osviežovač) a neobmedzovali tým zavretie dvierok.
Svieti ukazovateľ doplnenia soli [8] a/alebo leštidla [9] .	Chýba leštidlo. Chýba soľ. Senzor nerozpozná tablety soli.	Doplňte leštidlo. Doplňte špeciálnu soľ. Použite inú špeciálnu soľ.
Nesvieti ukazovateľ doplnenia soli [8] a/alebo leštidla [9] .	Ukazovateľ doplnenia je vypnutý. K dispozícii je ešte dostatok špeciálnej soli/leštidla.	Aktivovanie/deaktivovanie (pozrite kapitolu Zariadenie na zmäkčovanie vody/Špeciálna soľ alebo Leštidlo). Skontrolujte ukazovateľ doplnenia, stavy naplnenia.
Po ukončení programu zostane stát' voda v prístroji.	Systém sietí alebo oblasť pod sitkami [27] je upchatá. Program ešte nie je ukončený.	Vyčistite sitkú a oblasť pod sitkami (pozrite Čerpadlo odpadovej vody). Počkajte na koniec programu alebo vykonajte Reset (pozrite Predčasné ukončenie programu).

Porucha	Príčina	Odstránenie
Riad nie je suchý.	Žiadne alebo príliš málo leštidla v zásobníku.	Doplňte leštidlo.
	Bol zvolený program bez sušenia.	Zvoľte program so sušením (pozrite Prehľad programov, Priebeh programu).
	Nahromadenie vody v priehlbínach riadu a príboroch.	Pri uložení dbajte na šikmú polohu, príslušné kusy riadu ukladajte, ak možno, šikmo.
		
	Použitý kombinovaný umývací prostriedok má zlý sušiaci účinok.	Použite iné kombinované umývacie prostriedky s lepším sušiacim účinkom. Dodatočné použitie leštidla zvyšuje sušiaci účinok.
	Intenzívne sušenie na zvýšenie účinku sušenia nie je aktivované.	Aktivujte intenzívne sušenie (pozrite Obsluha prístroja).
	Riad bol vybratý príliš skoro alebo proces sušenia ešte nebol ukončený.	Počkajte na koniec programu, príp. vyberte riad až 30 min. po ukončení programu.
	Použitie leštidlo má slabý sušiaci výkon.	Použite značkové leštidlo. Ostatné leštidlá majú značne horšiu účinnosť.
	Na konci programu Eco 50° sa dvierka prístroja neotvoria. Nie je správne nastavená škára dvierok.	Pomocou montážneho návodu nastavte dvierka tým spôsobom, aby škára dvierok bola min. 70 mm až 150 mm.
Plastový riad nie je suchý.	Špeciálne vlastnosti plastu.	Plasty na seba viažu menej tepla ako ostatný riad, preto sa horšie sušia.
Príbory nie sú suché.	Príbory sú v košíku na príbory nevhodne roztriedené.	Príbory, ak možno, oddel'te od seba, zabráňte miestam dotyku.
	Príbory sú v košíku na príbory nevhodne roztriedené.	Príbory správne roztried'te a, ak možno, oddel'te od seba.
Vnútorne strany prístroja sú po umývanom cykle mokré.	Žiadna chyba prístroja.	Na základe princípu kondenzačného sušenia sú kvapky vody v zásobníku fyzikálne podmienené a žiadané. Vlhkosť vo vzduchu kondenzuje na vnútorných stenách umývačky riadu, steká dole a odčerpáva sa.

sk Čo robiť v prípade poruchy?

Porucha	Príčina	Odstránenie
Zvyšky jedál na riade.	Príliš tesne usporiadaný riad, preplnený kôš na riad.	Uložte riad tak, aby bol k dispozícii dostatočne voľný priestor a prúd vody mohol dosiahnuť povrchu riadu. Zabráňte miestam dotyku.
	Ostrekovacie rameno sa nemôže otáčať.	Riad uložte tak, aby nebránil otáčaniu ostrekovacieho ramena.
	Dýzy ostrekovacieho ramena sú upchaté.	Vyčistite dýzy (viď Čistenie a údržba).
	Sitká [26] sú znečistené.	Vyčistite sitká (viď Čistenie a údržba).
	Sitká [26] sú nesprávne nasadené alebo nezaskočené.	Nasadte správne sitká a zabezpečte ich zaskočením.
	Príliš slabý umývací program.	Zvoľte silnejší umývací program.
	Silne predumytý riad, senzorika sa preto rozhodla pre slabý beh programu. Pevne prichytené nečistoty nie je možné čiastočne odstrániť.	Riad nepredumývajte. Odstráňte iba veľké zvyšky jedla. Odporúčanie programu Eco 50° alebo Intenzívne.
	Vysoké, úzke nádoby nebudú v rohovej oblasti dostatočne vypláchnuté.	Neukladajte vysoké, úzke nádoby príliš šikmo a do rohovej oblasti.
	Horný kôš [20] nie je nastavený na rovnakú výšku na pravej a ľavej strane.	Nastavte horný kôš na rovnakú výšku pomocou postranných páčok.
Zvyšky umývacieho prostriedku.	Vrchnák zásobníka na umývací prostriedok je zablokovaný kusmi riadu, vrchnák sa preto celkom neotvorí.	Vrchnák zásobníka na umývací prostriedok nesmie byť obmedzovaný kusmi riadu. Do záchytnej misky na tablety nekladajte žiadne kusy riadu alebo osviežovač.
	Vrchnák zásobníka umývacieho prostriedku je blokovaný tabletou.	Tabletka sa musí vložiť na plochu a nie na stojato.
	V rýchlom alebo krátkom programe boli použité tablety. Vo zvolenom krátkom programe nebude dosiahnuté doby rozpustnosti umývacieho prostriedku.	Doba rozpustnosti tabliet je pre rýchly alebo krátky program príliš dlhá. Použite práškový umývací prostriedok alebo zvoľte silnejší program.
	Umývací účinok a spôsob rozpúšťania sa znižuje pri dlhšej dobe uloženia alebo umývací prostriedok hrdkovatie.	Vymeňte umývací prostriedok.

Porucha	Príčina	Odstránenie
Škrvny od vody na plastovom riade.	Tvoreniu kvapiek na plastovom povrchu sa z fyzikálneho hľadiska nie je možné vyhnúť. Po uschnutí sú viditeľné škrvny od vody.	Použite silnejší program (viac výmen vody). Pri uložení dbajte na šikmú polohu. Použite leštidlo. Prípadne zvýšte nastavenie zmäkčovania vody.
Stierateľné alebo vodou rozpustné povlaky v zásobníku alebo na dvierkach.	Usadené látky obsiahnuté v umývacom prostriedku. Tieto povlaky sa väčšinou nedajú chemicky (čistič pre domáce prístroje, ...) odstrániť.	Zmeňte značku umývacieho prostriedku. Prístroj mechanicky vyčistite.
	Pri „bielom povlaku“ na dne zásobníka je zmäkčovacie zariadenie nastavené na medznú hodnotu.	Zvýšte nastavenie zmäkčovacieho zariadenia, príp. vymeňte umývací prostriedok.
	Vrchnák zásobníka na soľ [25] nie je utiahnutý.	Vrchnák zásobníka na soľ správne dotiahnite.
Biele, ťažko odstrániteľné povlaky na riade, zásobníku alebo dvierkach.	Iba pri pohároch: začínajúcu koróziu skla je možné iba zdanlivo zotrieť.	Pozrite „Poškodenie pohárov a riadu“.
	Usadené látky obsiahnuté v umývacom prostriedku. Tieto povlaky sa väčšinou nedajú chemicky (čistič pre domáce prístroje, ...) odstrániť.	Zmeňte značku umývacieho prostriedku. Prístroj mechanicky vyčistite.
	Nesprávne nastavený rozsah tvrdosti vody alebo je tvrdosť vody väčšia než 8,9 mmol/l.	Nastavte zmäkčovacie zariadenie podľa návodu na použitie alebo doplňte soľ.
	Umývací prostriedok 3in1 (3v1) alebo Bio/eko umývacie prostriedky nie sú dostatočne účinné.	Nastavte zmäkčovacie zariadenie podľa návodu na použitie alebo použite oddelené prostriedky (značkové umývacie prostriedky, soľ, leštidlo).
	Príliš malá dávka umývacieho prostriedku.	Zvýšte dávkovanie umývacieho prostriedku alebo ho vymeňte.
Zvolený príliš slabý umývací program.	Zvoľte silnejší umývací program.	
Zvyšky čaju alebo rúžu na riade.	Príliš nízka umývacia teplota.	Zvoľte program s vyššou umývacou teplotou.
	Príliš málo alebo nevhodný umývací prostriedok.	Naplňte vhodný umývací prostriedok so správnym dávkovaním.
	Silne predumytý riad, senzorika sa preto rozhodla pre slabý beh programu. Pevne prichycujúce sa nečistoty nie je možné čiastočne odstrániť.	Riad nepredumývajte. Odstráňte iba veľké zvyšky jedál. Odporúčanie programu Eco 50°.

sk Čo robiť v prípade poruchy?

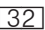
Porucha	Príčina	Odstránenie
Farebné (modré, žlté, hnedé), ťažko odstrániteľné až neodstrániteľné povlaky v prístroji alebo na riade z nehrdzavejúcej ocele.	Tvorba povlaku z látok obsiahnutých v zelenine (napr. z kapusty, zeleru, zemiakov, ...) alebo vody z vodovodu (napr. mangán).	Čiastočne odstrániteľné čističom pre umývačky riadu alebo mechanickým čistením. Povlaky sú zdravotne neškodné.
	Tvorba povlaku vplyvom metalických zložiek na striebornom alebo hliníkovom riade.	Čiastočne odstrániteľné čističom pre umývačky riadu alebo mechanickým čistením.
Farebné (žlté, oranžové, hnedé) ľahko odstrániteľné usadeniny vo vnútornom priestore (prednostne v oblasti dna).	Tvorba povlaku z látok obsiahnutých v zvyškoch jedál a vode z vodovodu (vodný kameň), „mydlovatý“.	Skontrolujte funkciu zmäkčovacieho zariadenia (doplňte špeciálnu soľ), príp. pri použití kombinovaných umývacích prostriedkov (tabliet) aktivujte zmäkčovanie (pozrite kapitolu Zariadenie na zmäkčovanie vody / Špeciálna soľ).
Zafarbenie na plastových kusoch.	Príliš nízka umývacia teplota.	Zvoľte program s vyššou umývacou teplotou.
	Silne predumytý riad, senzorika sa preto rozhodla pre slabý beh programu. Pevne prichycujúce sa nečistoty nie je možné čiastočne odstrániť.	Riad nepredumývajte. Odstráňte iba veľké zvyšky jedál. Odporúčanie programu Eco 50°.
Odstrániteľné šmuhy na pohároch, pohároch s kovovým vzhľadom a príboroch.	Príliš veľa leštidla.	Nastavte množstvo leštidla na nižší stupeň.
	Nie je naplnené leštidlo alebo príliš malé nastavenie.	Naplňte leštidlo a skontrolujte dávkovanie (odporúčaný stupeň 4 až 5).
	Zvyšky umývacieho prostriedku v časti programu „Leštenie“. Veko zásobníka na umývací prostriedok je zablokované kusmi riadu (veko sa úplne neotvorí).	Veko zásobníka na umývací prostriedok nesmie byť obmedzované kusmi riadu. Do záchytnej misky na tablety neumiestňujte žiadne kusy riadu alebo osviežovač.
	Silne predumytý riad, senzorika sa preto rozhodla pre slabý beh programu. Pevne prichycujúce sa nečistoty nie je možné čiastočne odstrániť.	Riad nepredumývajte. Odstráňte iba veľké zvyšky jedál. Odporúčanie programu Eco 50°.

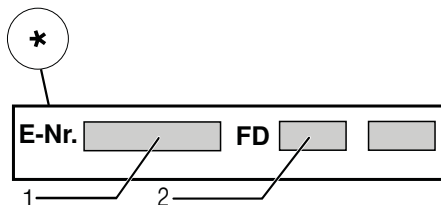
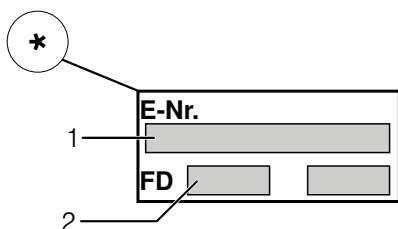
Porucha	Príčina	Odstránenie
Začínajúce alebo už existujúce, ireverzibilné (trvalé) zakalenie skla.	Poháre nie sú vhodné pre umývanie v umývačke riadu.	Používajte poháre odolné proti umývaniu v umývačke riadu. Zabráňte dlhej fáze parného sušenia (čas po ukončení umývacieho cyklu). Použite umývací cyklus s nižšou teplotou. Nastavte zmäkčovacie zariadenie podľa tvrdosti vody (prip. o jeden stupeň nižšie). Použite umývací prostriedok s komponentmi na ochranu skla.
Stopy hrdze na príboroch.	Príbory nie sú dostatočne odolné proti hrdzaveniu. Ostrie nožov je často postihnuté viac. Príbory zhrdzavejú aj vtedy, ak sa umývajú spoločne s hrdzavejúcimi dielmi (rukoväte hrmcov, poškodené koše na riad atď.).	Používajte nehrdzavejúce príbory. Neumývajte žiadne hrdzavejúce diely.
	Príliš vysoký obsah soli v umývacej vode, pretože nie je pevne zaskrutkovaný uzáver zásobníka na sol' alebo sa pri dopĺňovaní soli rozsypala sol'.	Uzáver zásobníka na sol' pevne zatvorte alebo rozsypanú sol' odstráňte.
Prístroj sa neuvedie do prevádzky.	Nie je v poriadku domová poistka. Nie je zastrčený sieťový kábel.	Skontrolujte poistku. Zaistite, že je sieťový kábel úplne zastrčený na zadnej strane prístroja a do sieťovej zásuvky. Skontrolujte funkčnosť sieťovej zásuvky.
	Nie sú správne zavreté dvierka umývačky riadu.	Zatvorte dvierka.
Program sa spustí samostatne.	Nečakali ste na ukončenie programu.	Vykonajte Reset. (Pozrite Predčasné ukončenie programu).
Prístroj sa nedá nastaviť (tvrdosť vody, leštenie...).	Program stále prebieha. Prístroj je možné nastaviť iba na začiatku programu.	Resetujte program. (viď Predčasné ukončenie programu) a nastavte prístroj podľa návodu na použitie.
Dvierka sa nedajú ľahko otvoriť.	Detská poistka je aktivovaná.	Deaktivujte detskú poistku. (viď zadná strana na návodu na použitie).
Dvierka sa nedajú zatvoriť.	Zámok dverí je aktivovaný.	Zatvorte dvierka s väčším vynaložením sily.
	Dvierka sa nedajú zatvoriť z dôvodu inštalácie.	Prekontrolujte inštaláciu prístroja: dvierka a nadstavbové diely nesmú pri zavretí do seba narážať.

sk Čo robiť v prípade poruchy?

Porucha	Príčina	Odstránenie
Vrchnák zásobníka umývacieho prostriedku sa nedá zatvoriť.	Zásobník pre umývací prostriedok alebo jeho vrchnák blokujú nalepené zvyšky umývacieho prostriedku.	Odstráňte zvyšky umývacieho prostriedku.
Zvyšky umývacieho prostriedku v zásobníku umývacieho prostriedku alebo v záchytnej miske na tablety.	Ostrekovacie ramená sú zablokované kusmi riadu, umývací prostriedok sa preto celkom nevypláchnu.	Ubezpečte sa, že sa ostrekovacie ramená môžu voľne otáčať.
Prístroj sa v programe zastaví alebo sa program preruší.	Zásobník na umývací prostriedok bol pri plnení vlhký.	Plňte umývací prostriedok iba do suchého zásobníka.
	Dvierka nie sú riadne zatvorené.	Zatvorte dvierka.
Hluk plniaceho ventilu.	Do záchytnej misky na tablety nekladajte žiadne kusy riadu alebo osviežovač. Horný kôš tlačí proti vnútornej strane dvierok a bráni tak ich spoľahlivému zatvoreniu.	Prekontrolujte, či zadná stena nie je pretlačená, napr. priečnikom alebo držiakom hadice, ktorý nebol odstránený.
	Je prerušený prívod elektrického prúdu alebo vody.	Obnovte prívod elektrického prúdu alebo vody.
Tlčúce alebo klepkajúce zvuky.	Hluk je závislý od inštalácie prístroja, nejde o poruchu prístroja. Nemá vplyv na funkčnosť prístroja.	Odstránenie nie je možné.
	Ostrekovacie ramená narážajú do riadu, riad nie je riadne uložený.	Riad uložte tak, aby nebránil otáčaniu ostrekovacích ramien.
	Pri malej náplni naráža prúd vody priamo do riadu.	Prístroj viacej naplňte alebo riad v umývacom priestore rovnomerne rozložte. Ľahký riad bezpečne uložte.
Tvorí sa príliš veľa peny.	Ľahké kusy riadu sa pri umývaní pohybujú.	Ľahké kusy riadu bezpečne uložte.
	V zásobníku na leštidlo je prostriedok pre ručné umývanie.	Doplňte okamžite leštidlo do príslušného zásobníka.
	Rozliate leštidlo.	Odstráňte leštidlo handričkou.

Zákaznícky servis

Ak nebudete schopní opraviť poruchu svojpomocne, kontaktujte, prosím, náš servis. Vždy nájdeme najvhodnejšie riešenie tak, aby nebolo potrebné a zbytočné k vám domov posilať technikov. Kontaktné informácie na servisné služby nájdete v zadnej časti tohto návodu na použitie alebo v priloženom zozname servisov. Pri kontaktovaní servisu uveďte číslo prístroja (E-č. = 1) a výrobné číslo (FD = 2), ktoré nájdete na typovom štítku  na dverkách prístroja.



Spol'ahnite sa na kompetenciu výrobcu. Obráťte sa na nás. Tak si môžete byť istí, že Vaša oprava bude urobená školenými servisnými technikmi, ktorí majú originálne náhradné diely práve pre Vaše prístroje.

* v závislosti od modelu

Inštalácia a pripojenie

Umývačka riadu musí byť správne pripojená, v opačnom prípade nebude správne fungovať. Údaje o prítoku a odtoku vody, ako aj elektrické podmienky pripojenia musia súhlasiť s kritériami, ktoré sú uvedené v nasledujúcich odsekoch, prípadne v montážnom návode.

Pri montáži dodržujte poradie pracovných krokov:

1. Kontrola pri dodaní
2. Montáž prístroja
3. Pripojka odpadovej vody
4. Pripojka pitnej vody
5. Elektrické pripojenie

Rozsah dodávky

V prípade sťažností, prosím, kontaktujte predajcu, u ktorého ste prístroj zakúpili alebo sa obráťte na náš zákaznícky servis.

- Umývačka riadu
 - Návod na použitie
 - Montážny návod
 - Záručný list *
 - Montážny materiál
 - Tlmiaci plechový kryt*
 - Gumová zástera*
 - Sieťový kábel
- * v závislosti od modelu

Bezpečnostné pokyny

Dodržujte, prosím, bezpečnostné pokyny pod bodom „Pri inštalácii“.

Dodanie

Vaša umývačka riadu bola vo výrobe dôkladne preskúšaná z hľadiska jej funkčnosti. Po preskúšaní môžu v umývacom priestore zostať menšie vodné škvrny, ktoré zmiznú po prvom umývacom cykle.

Technické údaje

Váha:

max.45 kg

Napätie:

220–240 V, 50 Hz alebo 60 Hz

Prípojná hodnota:

2,0–2,4 kW

Istenie:

10/16 A (UK 13A)

Výkon:

vypnuté 0,1 W

nevypnuté 0,1 W

Tlak vody:

Minimálne 0,05 MPa (0,5 bar)

maximálne 1 MPa (10 bar).

Pri vyššom tlaku vody namontujte redukčný tlakový ventil.

Prítokové množstvo:

minimálne 10 litrov / minútu

Teplota vody:

Prednostne studená voda, teplá voda v závislosti od druhu prítokovej hadice, max. teplota 60 °C (viď Prípojka pitnej vody).

Kapacita:

9 - 10 súprav riadu

(v závislosti od modelu).

Inštalácia

Potrebné rozmery pre umiestnenie si prevezmite z montážneho návodu. Prístroj postavte s pomocou výškovo nastaviteľných nožičiek do vodorovnej polohy. Dbajte pritom na bezpečnú stabilitu umývačky riadu.

- Zabudované alebo integrované prístroje, ktoré sa dodatočne inštalovali ako voľne stojaci prístroj, sa musia zabezpečiť proti prevrhnutiu, napr. priskrutkovaním na stenu alebo zabudovaním pod súvislú pracovnú dosku, ktorá je zoskrutkovaná so susednými skrinkami.
- Prístroj je možné bez problémov zabudovať medzi drevené alebo umelohmotné steny kuchynskej linky.

Prípojka odpadovej vody

1. Potrebné pracovné kroky si prevezmete z montážneho návodu. Ak je to potrebné, namontujte sifón s odtokovým hrdlom.
2. Pripojte hadicu odpadovej vody pomocou priložených súčastí na odtokové hrdlo sifónu. Dbajte na to, aby odtoková hadica nebola prelomená, stlačená alebo zamotaná do seba a žiadny uzatvárací vrchnák neobmedzoval odtokaniu odpadovej vody.

Prípojka pitnej vody

1. Pripojte prípojku pitnej vody podľa montážneho návodu pomocou priložených dielov na prívod vody. Dbajte na to, aby prípojka pitnej vody nebola prelomená, pritlačená alebo zamotaná do seba.
2. Pri výmene prístroja sa musí vždy použiť nová prívodná hadica vody.

Ťlak vody:

Minimálne 0,05 MPa (0,5 bar)
 maximálne 1 MPa (10 bar).
 Pri vyššom tlaku vody namontujte redukčný tlakový ventil.

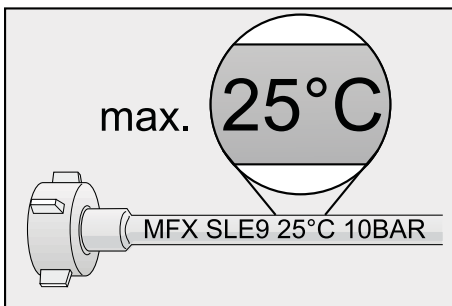
Prítokové množstvo:

minimálne 10 litrov / minútu

Teplota vody:

Dbajte na informácie vyrazené na prívodnej hadici.

Ak sú modely označené symbolom 25°, teplota vody môže byť max. 25° (studená voda).



Pre všetky ostatné modely:
 Prednostne studená voda, teplá voda
 max. teploty 60 °C.

Prípojka teplej vody*

* v závislosti od modelu

Umývačku riadu môžete pripojiť na studenú alebo teplú vodu o max. 60 °C.

Pripojenie k teplej vode sa odporúča vtedy, ak je táto prípojka k dispozícii z energetickejšieho prípravy teplej vody a vhodnejšieho inštalácie, napr. zo solárneho zariadenia s obehovým vedením. Ušetrí sa nielen energia ale aj čas.

Nastavením teplej vody **R:0** / môžete Váš prístroj optimálne prispôbiť na prevádzku s teplou vodou.

Pritom je odporúčaná teplota vody (teplota prívodnej vody) najmenej 40 °C a najviac 60 °C.

Neodporúča sa pripojenie prístroja na teplú vodu, ak je voda ohrievaná v elektrickom bojleri.



Nastavenie teplej vody:

1. Zatvorte dvierka.
2. Zapnite tlačidlo ZAP/VYP **[1]**.
3. Stlačte a držte tlačidlo ŠTART **[4]**.
4. Otočte programovým tlačidlom **[3]** dokiaľ sa na číselnom ukazovateli **[5]** nezobrazí **R:0**.
5. Uvoľnite tlačidlo.
 Na číselnom ukazovateli **[5]** sa zobrazí hodnota **R:00** nastavená z výroby.

Pre zmenu nastavenia:

1. Otočením programového tlačidla **[3]** môžete nastavenie teplej vody vypnúť **R:00** alebo zapnúť **R:0**.
2. Stlačte tlačidlo ŠTART **[4]**. Hodnota nastavená na prístroji je uložená.

Pripojenie k elektrickej sieti

- Pripojte prístroj iba na striedavé napätie v rozsahu od 220V do 240V a 50Hz alebo 60Hz do predpisovo nainštalovanej zásuvky s ochranným vodičom. Potrebné istenie 92 vid' typový štítok .
- Sieťová zásuvka musí byť v blízkosti prístroja a tiež musí byť po zabudovaní prístroja voľne prístupná. Ak nie je zásuvka po zabudovaní voľne prístupná, musí byť pre splnenie príslušných predpisov na strane inštalácie k dispozícii všepólový odpojovač so vzdialenosťou kontaktov minimálne 3 mm.
- Zmeny na prípojke môžu vykonávať iba odborníci.
- Predĺženie sieťového kábla je možné zakúpiť iba v zákazníckom servise.
- Pri použití prúdového chrániča sa smie používať iba typ so značkou . Iba tento typ zabezpečuje splnenie súčasne platných predpisov.
- Prístroj je vybavený bezpečnostným systémom proti úniku vody. Dbajte na to, že tento systém funguje iba pri napájaní elektrickým prúdom.

Demontáž prístroja

Aj u demontáže dodržujte poradie pracovných krokov.

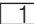
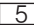

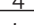
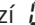
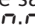
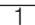
1. Odpojte prístroj z elektrickej siete.
2. Vypnite prívod vody.
3. Odpojte prípojku odpadovej vody a pitnej vody.
4. Povoľte upevňovacie skrutky k nábytkovým dielom.

5. Demontujte, ak je k dispozícii, soklovú dosku.
6. Vytiahnite umývačku riadu, pritom opatrne vyťahujte hadicu.

Preprava

Vypustite umývačku riadu a zabezpečte voľné diely.

Vyprázdnite prístroj pomocou nasledujúcich krokov:

1. Otvorte prívod vody.
2. Zatvorte dvierka.
3. Zapnite tlačidlo ZAP/VYP .
4. Zvoľte program s najvyššou teplotou.
Predpokladaná doba programu sa zobrazí na číselnom ukazovateli  5.
5. Stlačte tlačidlo ŠTART  4.
Program sa spustí.
6. Približne po 4 minútach stlačte tlačidlo ŠTART  4, dokiaľ sa na číselnom ukazovateli nezobrazí  0:01. Približne po 1 minúte sa na číselnom ukazovateli zobrazí  0:00.
7. Vypnite tlačidlo ZAP/VYP .
8. Vypnite prívod vody, odpojte prívodnú hadicu a nechajte vodu vytečť.

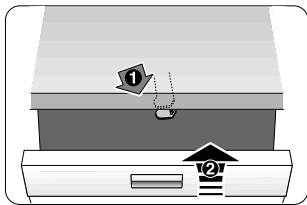
Prepravujte prístroj iba vo zvislej polohe. (Tým sa do riadenia stroja nedostane žiadna zostatková voda a nespôsobí nesprávny beh programu.)

Zabezpečenie proti zamrznutiu

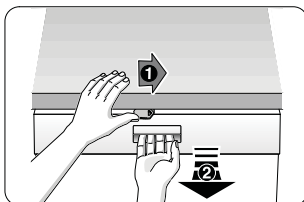
Ak stojí prístroj v miestnosti ohrozovanej mrazom (napr. rekreačná chata), musí sa prístroj celkom vypustiť (vid' Preprava).

Zmeny vyhradené.

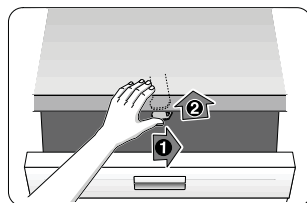
Detská poistka (záмок dvierok)*



40



41



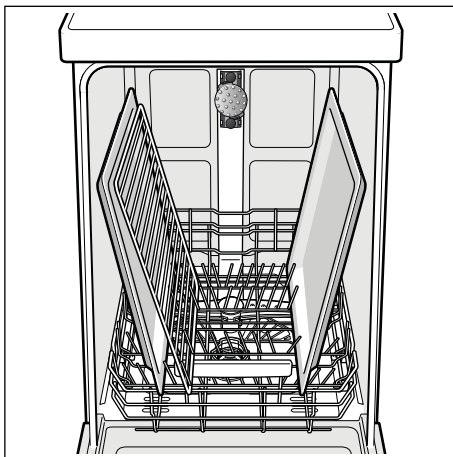
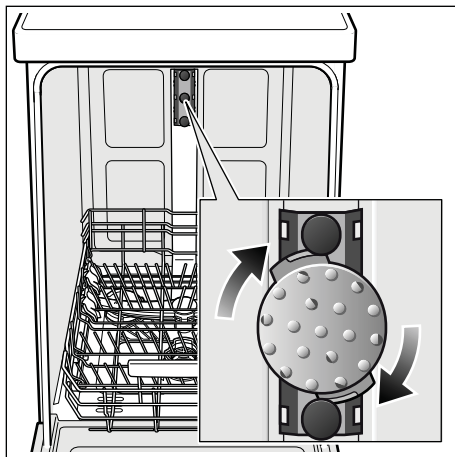
42

⚠ Varovanie

- 40 Aktivujte detskú poistku.
- 41 Otvorte dvierka s aktivovanou poistkou.
- 42 Deaktivujte detskú poistku

Dvierka prístroja vždy celkom zatvorte, ak od prístroja odchádzate. Jedine tak môžete ochrániť svoje deti pred prípadným nebezpečenstvom.

Ostrekovacia hlava na plechy na pečenie*



Pomocou tejto ostrekovacej hlavy môžete umývať veľké plechy alebo rošty a taktiež taniere s priemerom väčším ako 30 cm (taniera pre labužníkov, taniera na cestoviny, servírovacie taniere). Pre tento účel vytiahnite horný koš a nasadte ostrekovaciu hlavu tak, ako je vyobrazené na nákrese.

Aby ostrekovací prúd vody mohol zasahovať na všetky časti, usporiadajte, prosím, plechy podľa vyobrazenia (max. 2 plechy na pečenie a 2 rošty).

Prevádzkujte umývačku riadu vždy s horným košom alebo ostrekovacou hlavou na plechy na pečenie!

*u niektorých modelov

Záruka AQUA-STOP

sk

(odpadá u prístrojov bez Aqua-Stop)

Dodatočne k záručným podmienkam obchodníka voči predávajúcemu, ktoré vyplývajú z kúpnej zmluvy, a k záruke na náš prístroj poskytneme náhradu pri splnení nasledujúcich podmienok:

1. Ak dôjde vplyvom chyby nášho systému Aqua-Stop ku škode spôsobenej vodou, nahradíme škody súkromným používateľom. Pre zabezpečenie proti úniku vody **musí** byť prístroj pripojený na elektrickú sieť.
2. Táto záruka platí po celú dobu životnosti prístroja.
3. Predpokladom nároku na záruku je odborné nainštalovanie a pripojenie prístroja s Aqua-Stop podľa nášho návodu. Zahŕňa to tiež odborne namontované predĺženie Aqua- Stop (originálne príslušenstvo). Naša záruka sa nevzťahuje na poškodené prírodné potrubie alebo armatúry až k prípojke Aqua_Stop na prívod vody.
4. Na prístroje s Aqua-Stop nie je zásadne nutné behom prevádzky dozerať, popr. ich potom uzatvorením prívodu vody zabezpečiť. Iba v prípade dlhšej neprítomnosti vo Vašom byte, napr. pri niekoľkotýždňovej dovolenke, uzatvorte prívod vody.

Objednávka opravy a poradenstvo pri poruchách

SK +421(2)44452041

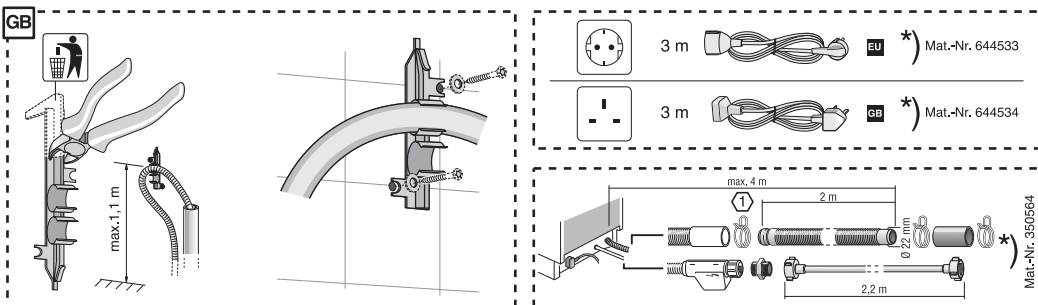
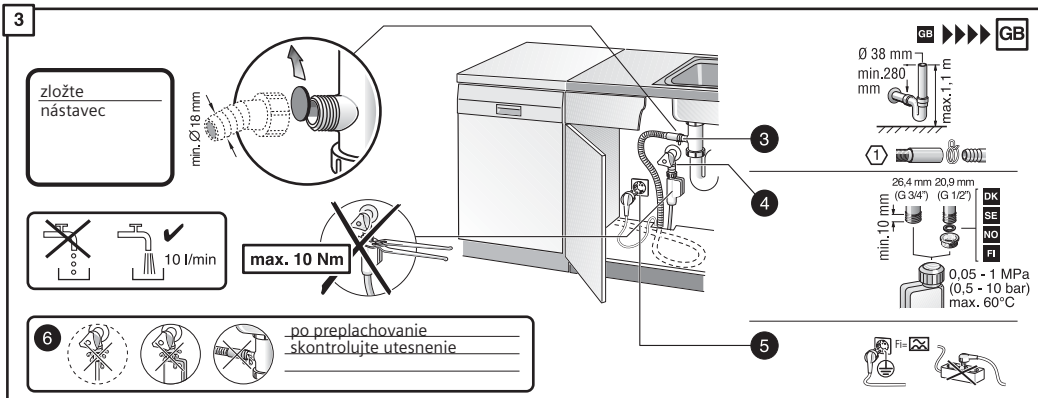
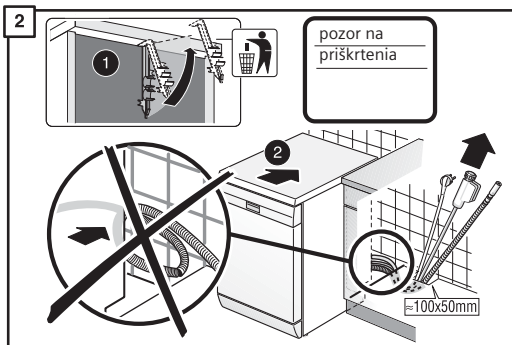
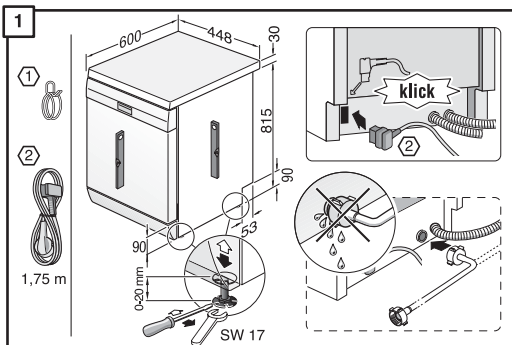
Internet: www.siemens-home.com

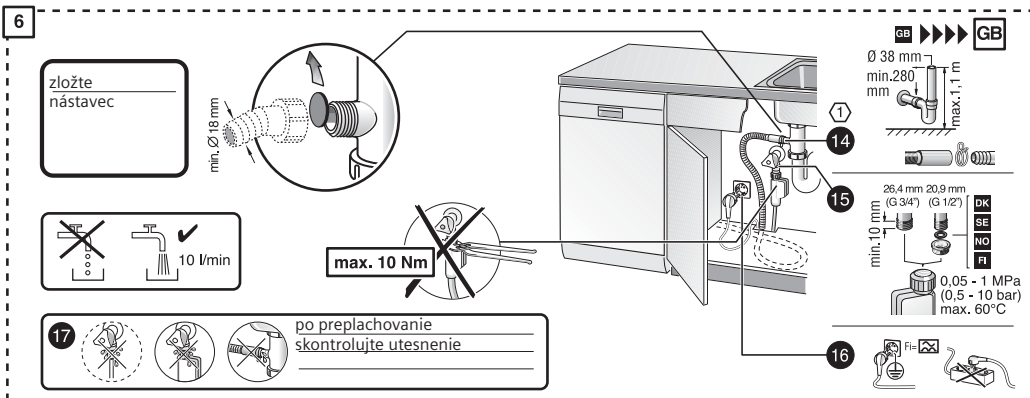
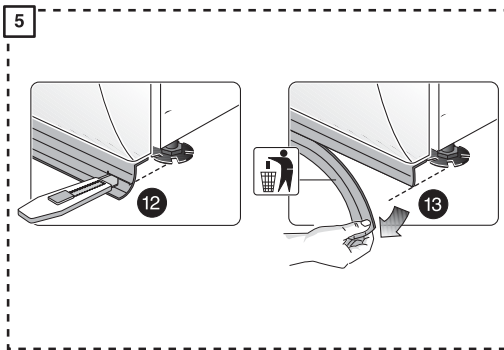
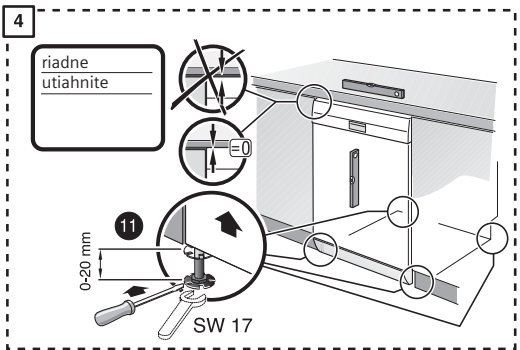
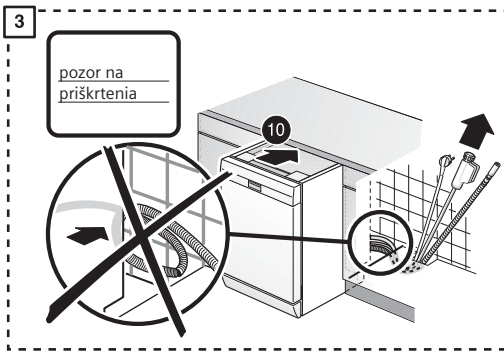
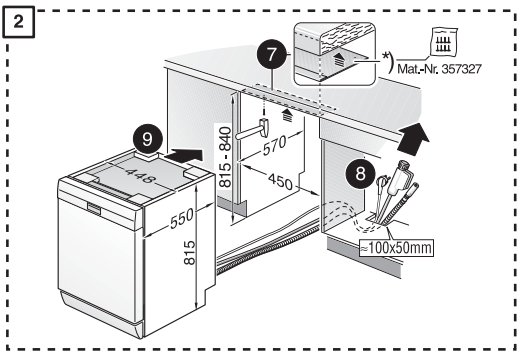
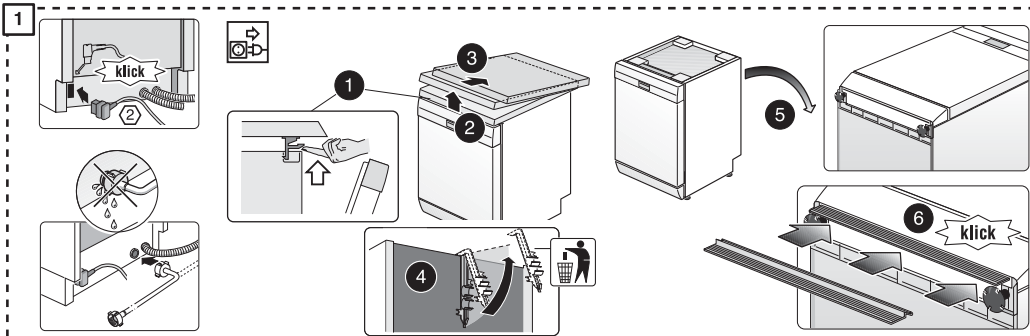


9001013408 de (9406-1_*) 440EG

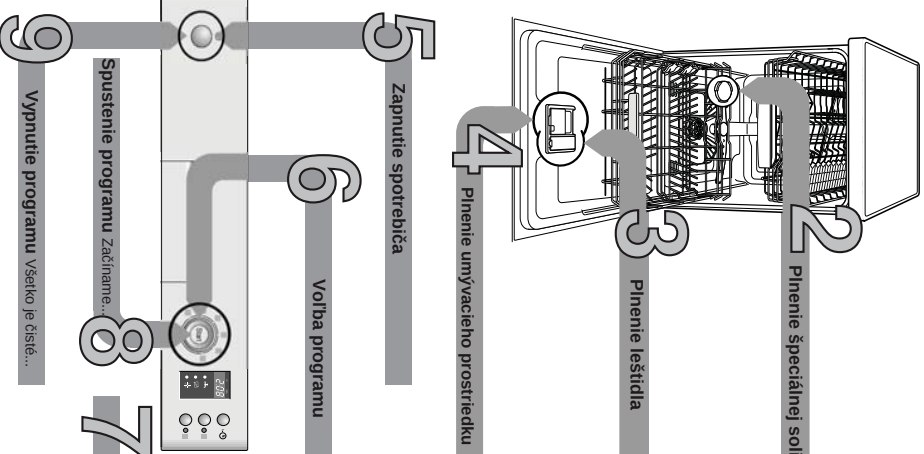
sk Návod na montáž

*) Dostanete v službe zákazníkom





Stručne a opodstatene. Všetko, čo vedá umývačka prebrať. Pred prvým použitím ešte pripraviť na inštaláciu a použitie.



1

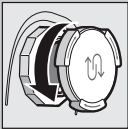
Nastavenie zariadenia na zmäkčovanie vody *

Zistiť a zapnúť hodnotu tvrdosti vody u vašho dodávateľa vody...

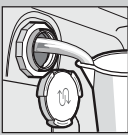
TVrdosť vody	Rozsah tvrdosti	mmol/l	Hodnota na spracovávanie
0-6	mäkka	0-1,1	HO01
7-8	mäkka	1,2-1,4	HO02
9-10	stredne	1,5-1,8	HO03
11-12	stredne	1,9-2,1	HO04
13-16	stredne	2,2-2,9	HO05
17-21	tvrdá	3,0-3,7	HO06
22-30	tvrdá	3,8-5,4	HO07
31-50	tvrdá	5,5-8,9	HO08

* Na pred prvým umývaním alebo zmene tvrdosti vody.

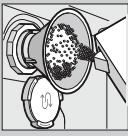
2 Rozpušťa vodný kameň (nie je nutné pri nastavení hodnotie 0)



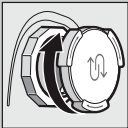
Oprieť skrutkovaci uzáver.



Naplniť nádobu na soľ pred prvým umývaním vodou.



Naplniť špeciálnu soľ (niekoľko prímly naplniť prosrodiecku).



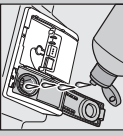
Zavrieť skrutkovaci uzáver. Inerť umývačky s umývaním.



Stlačiť označenie 1. Zdvihnúť uzáver 2.



Veľa špiny, veľa umývacieho prostriedku...



Naplniť leštičdo. KLIK!

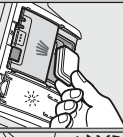


Zavrieť uzáver. KLIK!



Otvorenie uzáver (sleduje tlačidlo).

Pozor! Kombinovaný umývací prostriedok nie je vhodný pre všetky typy umývačiek. Čítať návod na pokyny výrobcu.



50 ml



15 ml

Umývací prostriedok plňte iba do určitého zariadenia.



Zasunúť a stlačiť uzáver. PLOP!

Volba programu

Rychlo, šetrne alebo intenzívne...

Približný program
V tomto prehľade je zobrazený max. možný počet programov. Písané programy a ich usporiadanie si, prosím, zistite na vašom ovládacom paneli.

Udajte k programom sú hodnoty laboratorného merania podľa európskej normy EN 50242. Odchytky od skutočnosti sú možné.

* polovláčna náplň

Intenzívny	Auto	Eco	Súko	Rychlý	Pred-umývanie
70°	45°/65°	50°/eco	40°	45°	45°
3:15 - 1:05	1:30 - 0:55	1:30 - 0:55	0:29 *	0:29 *	0:15
Spotreba energie v kWh	1,30 - 0,65	1,30 - 0,65	0,70	0,70	0,05
Spotreba vody v litroch	16 - 7	16 - 7	9	9	4

Prídavné funkcie **

Ušpora času (VarioSpeed+) ...pri zvýšenej spotrebe energie sa dosahujú rovnaký výsledok umývania.

Polovláčna náplň ...keď je menej riadu, šetriť vodu, energiu a čas.

Intenzívna zóna ...perforácia pre zmiernenie napätia. Zosilniť sa ostrekovací tlak a trochu sa zvýši teplota umývania.

Hygiena ...V príslušnej umývačke sa zvýši teplota, dosahujú sa tak zvýšený stav hygieny.

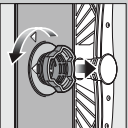
Extra sušenie ...zlepšuje výsledok sušenia, urýchľa zvyšenie teploty počas leštenia. (Dávajte pozor pri citlivom náde).

Rychlo urobiť...

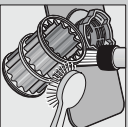
- a takto nastaviť
- Zapnúť vypínač ZAP-NVP
- Stlačiť tlačidlo START A a držať ho stlačené.
- Ovládacie programovým voličom B, kým sa na displeji umozovateľ rezonanz H04.
- Na displeji umozovateľ sa zobrazí hodnota nastavená z výberu H04 - ovládacie programovým voličom B, kým sa na displeji umozovateľ rezonanz pozdávajúca hodnota.
- Stlačiť tlačidlo Start A.
- Nastavená hodnota sa udrží.

** podľa modelu

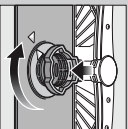
Sítko
...skontrolujte,
prípadne vyčistite.
Výštinie rameno.



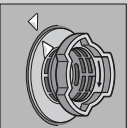
Síťový valec očistite,
vyberte sítkový
systém ...



Vyčistite pod tečúcou
vodou...

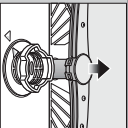


nasadte ...

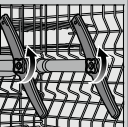


a nasťrukuje
sítkový systém.
DBAJTE NA
OZNAČENIE
NA SÍTKU!

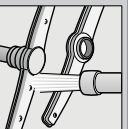
Ostriekovacie rameno
...odstraňuje
usadeniny/čerpadlo



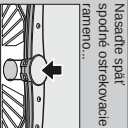
Vyhľadajte nahor
spodnie ostriekovacie
rameno...



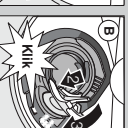
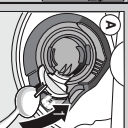
Odsťrukuje horné
ostriekovacie
rameno...



Odsťite drôzy
ostriekovacích
ramien pod tečúcou
vodou (prip.
kefkou)...



Nasťrukuje
spodné ostriekovacie
rameno...



Ďalšie pokyny nájdete v návode na použitie

Odsťraňte malé poruchy sami...

Porucha

Možné príčiny

Odsťranenie

- Sveit ukazovateľ "A"
alebo zanesená usadeninami
- Sveit kód chyby "E24"
a ukazovateľ "A"
- Sveit kód chyby "E25"
a ukazovateľ "A"
- Sveit kód chyby "E24"
Zrečistenie alebo upraté sítko
- Sveit kód chyby "E24"
Uprcháť alebo zmeniť hadicu odpadovej vody
Kryt čerpadla odpadovej vody nie je namontovaný
- Sveit kód chyby "E25"
Zablokované čerpadlo odpadovej vody
- Prívodná hadica P upcháť alebo zanesená usadeninami
- Vyčistite sítko v prívodnej hadici.
Pri otvorení prívodu vody musí byť priekop vody min. 10 l/min. Pri nízkom prietoku vody nechaťe vymeniť prílopku vody.
Položte prívodnú hadicu bez prebrenia.
- Vyčistite sítko (pozrite hore).
- Položte odtokovú hadicu bez prebrenia.
- Namontujte kryt čerpadla (pozrite hore).
- Vyčistite čerpadlo odpadovej vody (pozrite hore).
- Otvorte prívod vody.
1. Odsťrukuje prílošku vody.
2. Vyčistite sítko v prívodnej hadici.
3. Pri otvorení prívodu vody musí byť priekop vody min. 10 l/min. Pri nízkom prietoku vody nechaťe vymeniť prílošku vody.
Položte prívodnú hadicu bez prebrenia.
- Vyčistite sítko (pozrite hore).
- Položte odtokovú hadicu bez prebrenia.
- Namontujte kryt čerpadla (pozrite hore).
- Vyčistite čerpadlo odpadovej vody (pozrite hore).
- Vedľa záznamný servis (a očistite kód chyby).
Odpojte spotrebič od zásuvky.
Zavorte spotrebič z zaplnite ho príp. prerušite program (pozrite Priručenské programy).

- Prívody na príboch
Ostria nožov sú poslinené viac.
Hádzavne
- Umývajte lia príbohy učerú na umývanie v umývačke.
Nikdy neumývajte hádzavky riad v umývačke.
- Na číselnom displeji sa zobrazí "0:00". Po čca 1 minúte sa zobrazí program ukončí, zobrazí sa 0:00.
- Príčina je v umývačke.
Nikdy neumývajte hádzavky riad v umývačke.

Prerušíte program...

Riad správne poukľadajte...

Použítie po as programu
Príčina je v umývačke.
3 sekundy (Ressol).

Na číselnom displeji sa zobrazí "0:00". Po čca 1 minúte sa zobrazí program ukončí, zobrazí sa 0:00.

Vypnite spotrebič

Riad vhodný na umývanie v umývačke (bez zvyškov popola, vosku, maziva, farby, nálepkových zvyškov, prachu, kyselín, kyselých potravín) do umývačky podľa návodu a zistiť, či sa ostriekovacie rameno môžu voľne pohybovať.

Pri sťahoch, zhrtie dakovanie.
Pri vodných alebo výparných skvrnách:
Zvyšťe dakovanie.
Zmeňte výrobok.
Použítie leštidla.

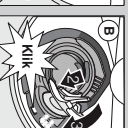
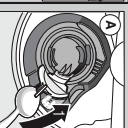
Aktivujte intenzívne súsene (gofria modulu)

Nastavte správne zařadenie na zmlkovanie vody.
Napríbe špeciálna soľ

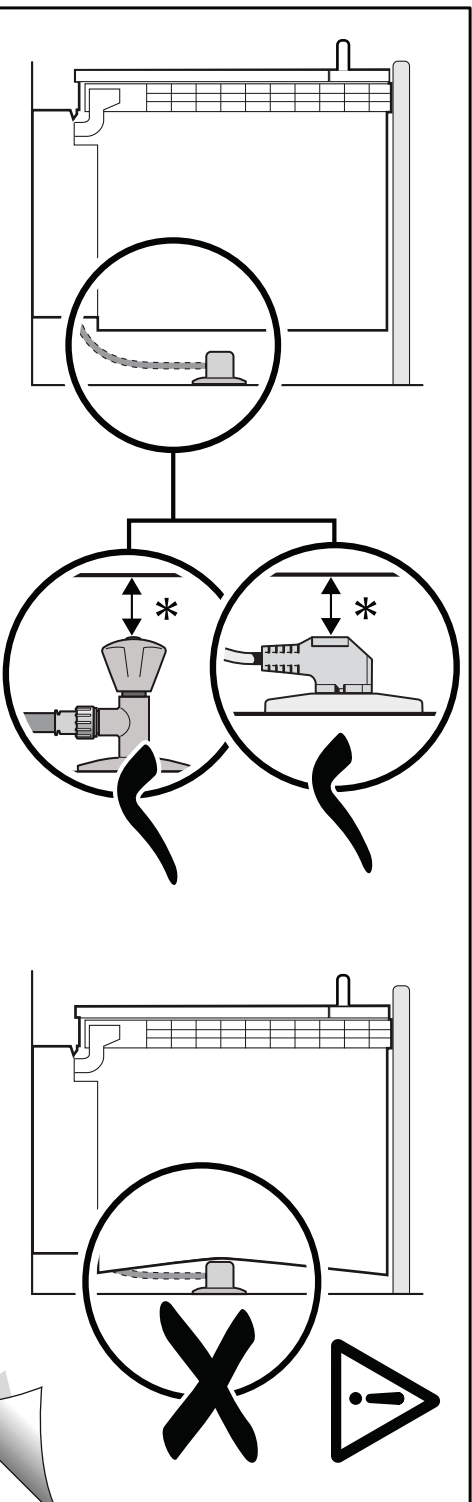
Použítie poháre vhodné na umývanie v umývačke.
Používaťe na síbo šetrný umývači prostriedok.

Ďajte na pokyny výrobu (umývači prostriedkov).
Zařadenie je neskořné, zmeňte pri ďalších umývačkách.

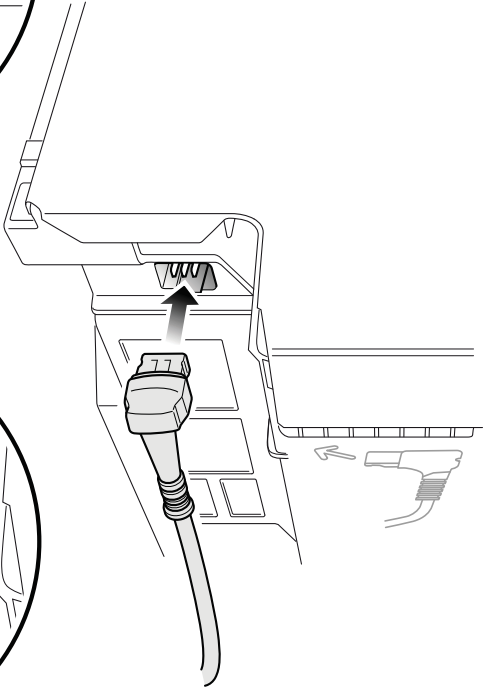
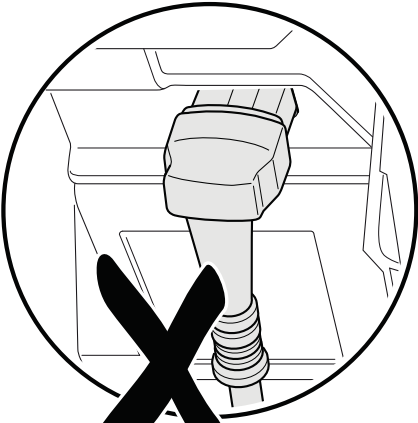
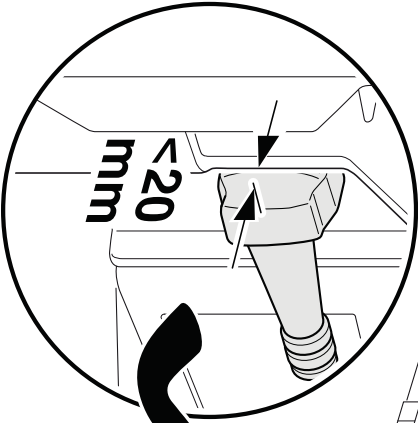
- Riad nie je čistý
Presťe, alebo presťovú usadeniny na riade
- Riad leži na sebe, príp. riad sebu
- Málo umývačho prostriedku
Zmeňte nemoňny program
- Uprcháť drôzy ostriekovacích ramien
Sítko sú znečistené alebo nie sú pevne nasťrukovane
Zablokované ostriekovacie rameno
- Skvrny a šmrúry
- Priľis mnoho leštidla / príľis málo leštidla
- Leštidlo
- Použitý kombinovaný umývači prostriedok na zly súsaci úložník.
Nastavenie spotrebiča
- Zle nastavené zmlkovanie vody.
Chýba špeciálna soľ
- Pokľare nie sú vhodné na umývanie v umývačke.
- Málo umývačho prostriedku
Zařadenie potravinnami (paradajková omáčka)
- Oddeľte kusy riadu, aby sa navzájom neďakali.
- Ďajte na pokyny výrobu (umývačho prostriedku).
Zmeňte účinnosť program.
- Vyčistite ostriekovacie ramena (pozrite hore).
Vyčistite sítko (pozrite hore).
Umiesťenie riad tak, aby sa ostriekovacie ramena mohli voľne pohybovať.
- Pri sťahoch, zhrtie dakovanie.
Pri vodných alebo výparných skvrnách:
Zvyšťe dakovanie.
Zmeňte výrobok.
Použítie leštidla.
- Aktivujte intenzívne súsene (gofria modulu)
- Nastavte správne zařadenie na zmlkovanie vody.
Napríbe špeciálna soľ
- Použítie poháre vhodné na umývanie v umývačke.
Používaťe na síbo šetrný umývači prostriedok.
- Ďajte na pokyny výrobu (umývači prostriedkov).
Zařadenie je neskořné, zmeňte pri ďalších umývačkách.



Dodržujte odstupy!



9000 905 744 (9305)



INFORMAČNÝ LIST

BSH domácí spotřebiče s.r.o., org. zložka Bratislava, Galvaniho 17/C, 821 04 Bratislava

Obchodná značka BSH



Značka	SIEMENS
Predajné označenie	SR25E207EU
Počet štandardných sád riadu	9
Trieda energetickej účinnosti (A+++.. najnižšia spotreba až D ...najvyššia spotreba)	A+
Spotreba energie ¹⁾ v kWh	220
Spotreba energie štandardného umývacieho cyklu v kWh	0,78
Spotreba energie vo vypnutom stave a v pohotovostnom stave vo W	0,1/0,1
Spotreba vody ²⁾ v l	2660
Trieda účinnosti sušenia (A....najvyššia účinnosť až G najnižšia účinnosť)	A
Štandardný program ³⁾	Eco 50°C
Doba trvania štandardného programu v min	195
Trvanie režimu ponechania v zapnutom stave v min.	0
Hlučnosť ⁴⁾ v dB (A) re 1 pW	46
Vstavaný spotrebič, určený na montáž	NE

- 1) Spotreba energie v kWh za rok na základe 280 štandardných umývacích cyklov, pri ktorých sa napúšťa studená voda, a na spotrebe v režimoch s nízkou spotrebou energie. Skutočná spotreba energie bude závisieť od toho, ako sa spotrebič používa.
- 2) Spotreba vody v litroch za rok na základe 280 štandardných umývacích cyklov. Skutočná spotreba vody bude závisieť od toho, ako sa spotrebič používa.
- 3) „Štandardný program“ je štandardný umývací cyklus, na ktorý sa vzťahujú informácie uvedené na štítku a v informačnom liste. Tento program je vhodný pre umývanie bežne znečisteného stolného riadu a ide o najúčinnnejší program z hľadiska kombinovanej spotreby vody a energie.
- 4) Hlučnosť podľa Európskej normy EN 60704-3. Deklarovaná hodnota emisie hluku tohto spotrebiča je 46 dB (A), čo predstavuje hladinu A akustického výkonu vzhľadom na referenčný akustický výkon 1pW.

Prípadné technické zmeny, tlačové chyby a odlišnosti vo vyobrazení sú vyhradené bez upozornení.

Aktuálny návod nájdete na webových stránkach www.siemens-home.com/sk.

Dovozca: **BSH domáci spotrebiče s.r.o.**
org. zložka Bratislava
Galvaniho 17/C, 821 04 Bratislava

Výrobok:	Produktové číslo: E-Nr. Poradové číslo: FD
Dátum predaja, pečiatka, podpis	Dátum montáže, pečiatka, podpis

Predajca je povinný úplne a čitateľne vyplniť všetky požadované údaje v záručnom liste v deň predaja spotrebiča. Neoddeliteľnou súčasťou tohto záručného listu je daňový doklad o predaji výrobku.

Záručný list je dokladom práv spotrebiteľa v zmysle Občianskeho zákonníka. Je súčasťou výrobku s výrobným číslom uvedeným na prednej strane tohto záručného listu, zvlášť v prípadoch dlhších než zákonom daná záručná lehota je záručný list jedným z dokazateľných prostriedkov práv užívateľa. Je v záujme spotrebiteľa, aby si skontroloval správnosť a úplnosť všetkých uvedených údajov, ako i to, či dostal od predajcu záručný list so správnym označením pre uvedený druh výrobku.

Odporúča sa, aby výrobky montoval a uviedol do prevádzky autorizovaný servis, ktorý poskytuje záruku odbornej montáže, predvedenie a preskúšanie výrobku.

Montáž a inštalácia spotrebiča musí byť vykonaná v súlade s vyhláškou ÚBP SR č. 718/2002 Z. z. súvisiacich predpisov a noriem v platnom znení.

Pred montážou výrobku je nutné, aby boli splnené všetky podmienky pre pripojenie na inžinierske siete podľa platných noriem a podľa návodu na použitie.

Zápisy o uskutočnených opravách:

Dátum objed. opravy	Dátum dokončenia	Číslo oprav. listu	Stručný opis poruchy

Upozornenie pre predajcov

Predajca je povinný dať zákazníkovi platný doklad o predaji, kde bude uvedený dátum predaja a označenie spotrebiča, a súčasťou dokladu o kúpe tovaru je správne a úplne vyplnený záručný list v deň predaja výrobku. V prípade predpredajnej reklamácie je potrebné predložiť riadne vyplnený reklamačný protokol.

Záručné podmienky

- na výrobok sa poskytuje záručná lehota **24 mesiacov** odo dňa zakúpenia výrobku kupujúcim
- spotrebiteľ je oprávnený chybu vytknúť do šiestich mesiacov od jej zistenia, najneskôr však do uplynutia záručnej lehoty
- pri reklamácií je podmienkou predložiť platný daňový doklad o kúpe výrobku (napr. pokladničný blok, faktúru a pod.)
- ak je výrobok používaný na iný než výrobcom stanovený účel alebo je výrobok používaný v rámci predmetu obchodnej činnosti, poskytuje sa záručná lehota 6 mesiacov odo dňa zakúpenia, keďže spotrebiče sú určené výhradne na použitie v domácnosti
- za chybu výrobku sa nepovažuje jeho nadmerné opotrebovanie a z toho vyplývajúce absencie niektorých pôvodných vlastností, ktoré boli spôsobené napr. zanedbaním bežnej údržby, čistenia, nadmerným používaním výrobku
- záručná lehota neplynie počas obdobia, keď kupujúci nemôže užívať tovar pre jeho chyby, za ktoré zodpovedá predávajúci
- ak nebude zistená žiadna porucha, na ktorú sa vzťahuje bezplatná záručná oprava, alebo bude zistená porucha nezavinená výrobcom, hradí náklady spojené s vyslaním servisného technika osoba, ktorá uplatnila nárok na túto opravu
- záručné opravy vykonávajú autorizované servisné strediská podľa zoznamu uvedeného v tomto záručnom liste

Právo na bezplatnú opravu výrobku na náklady BSH domáci spotrebiče s.r.o., organizačná zložka Bratislava, zaniká, ak:

- je nečitateľný výrobný štítok alebo na výrobku chýba,
- údaje na doklade o predaji sa líšia od údajov uvedených na výrobnom štítku spotrebiča,
- výrobok bol namontovaný v rozpore s návodom na montáž, prípadne nebol dodržaný súlad s platnými STN alebo s návodom na obsluhu,
- výrobok bol neodborne namontovaný alebo nebol uvedený do prevádzky organizáciou oprávnenou v zmysle vyhlášky ÚBP SR č. 718/2002 Z. z., platí pre plynové spotrebiče a spotrebiče s elektrickým napájaním 400 V, ako i pre spotrebiče dodávané bez elektrického kábla, prípadne bez elektrickej koncovky,
- bola vykonaná konštrukčná zmena alebo zásah do výrobku neoprávnenou osobou,
- porucha na výrobku vznikla použitím neoriginálnych náhradných dielov alebo príslušenstva,
- ide o poškodenie: mechanické, nadmernou záťažou, v dôsledku vodného kameňa, neodborného zapojenia, živelnou pohromou, vonkajšími vplyvmi a pod.

Vyhlasenie o hygienickej neškodnosti výrobku

Všetky výrobky distribuované spoločnosťou BSH domáci spotrebiče s.r.o., organizačná zložka Bratislava, prichádzajúce do styku s potravinami **splňajú požiadavky** o hygienickej neškodnosti podľa **európskej normy EC 1935/2004**. Toto vyhlásenie sa vzťahuje na všetky výrobky prichádzajúce do styku s potravinami uvedené v aktuálnom cenníku BSH domáci spotrebiče s.r.o., organizačná zložka Bratislava.

Symbol uvedený na výrobku alebo jeho obale upozorňuje na to, že výrobok po skončení jeho životnosti nepatrí k bežnému domácejmu odpadu, ale ho treba odovzdať do špeciálnej zberne odpadu na recyklovanie elektrických alebo elektronických spotrebičov. Vašou podporou správnej likvidácie pomáhate opäť získať cenné suroviny a chrániť tak životné prostredie. Ďalšie informácie o recyklovaní tohto výrobku získate na miestnom úrade, v zberni odpadu alebo v združení Envidom, ktoré zabezpečuje zber, prepravu, spracovanie, recykláciu a ekologické zneškodňovanie elektroodpadu v zmysle zákona.



Uistenie dovozcu o vydaní vyhlásenia o zhode

Vážený zákazník,

Podľa zákona č. 264/1999 Z. z. Vás uistujeme, že na všetky výrobky distribuované spoločnosťou BSH domáci spotřebiče s. r. o. našim obchodným partnerom, bolo vydané prehlásenie o zhode v zmysle zákona č. 264/1999 Z. z. a príslušných nariadení vlády. Toto uistenie dovozcu o vydaní prehlásenia o zhode sa vzťahuje na všetky výrobky vrátane plynových spotřebičov, ktoré sú obsiahnuté v aktuálnom cenníku firmy BSH domáci spotřebiče s. r. o.

ZOZNAM SERVISOV DOMÁCICH SPOTREBIČOV SIEMENS

Servisné stredisko	Ulica	Mesto	Telefón	E-mail + web
Peter Špik	Partizánska 14	Bardejov 085 01	054/474 62 27 0903 527 102	spikservis@gates.sk www.spikelektro.sk
Martin Ščasný, servis domácich spotrebičov	Hnilecká 11	Bratislava 821 06	02/38 10 33 55 0918 996 988	servis@bsservis.sk www.bsservis.sk
Martin Ščasný, servis domácich spotrebičov	Trhová 36	Bratislava 841 02	02/38 10 33 55 0918 522 734	servis@bsservis.sk www.bsservis.sk
TECHNO SERVIS BRATISLAVA spol. s r. o.	Kopčianska 8, 10	Bratislava 851 01	02/64 46 36 43 0907 778 406	technoservis@nextra.sk www.technoservis.sk
Viva elektro servis, s. r. o.	Mýtna 17	Bratislava 811 07	02/45 95 88 55 0905 722 111	servis@vivaservis.sk www.vivaservis.sk
LASER Komárno spol. s r. o.	Mesačná 20	Komárno 945 01	035/770 26 88 0915 222 454	servis@laser-kn.sk www.laser-kn.sk
Ing. Ľubor Kolesár Kubis	Thurzova 12	Košice 040 01	055/622 14 77 0905 894 769	kubisservis@mail.t-com.sk
ELEKTROSERVIS VALTIM	Ul. Obrancov mieru 9	Michalovce 071 01	056/642 32 90 0903 855 309	valiskalubomir@stonline.sk
EXPRES servis Anna Elmanová	Spojovacia 7	Nitra 949 01	037/652 45 97 0903 524 108	expresservis@naex.sk
Domoss Technika a. s.	Žilinská 47	Piešťany 920 01	033/774 48 10 033/774 24 17	servis@domoss.sk www.domoss.sk
TATRACHLAD POPRAD s. r. o.	Továrenská ul. č. 3	Poprad 058 01	052/772 20 23 0903 906 828	tatrachlad@tatrachlad.sk www.tatrachlad.sk
BARAN servis – Baran Luboš	Švábska 6695/57A	Prešov 080 05	051/772 14 39 0905 904 572	baranservis@mail.t-com.sk www.baranservis.sk
ELEKTROSERVIS Pavlíček Peter	V. Clementisa 6	Prievidza 971 01	046/548 57 78 0905 264 822	pavlicek.elektroservis@stonline.sk www.peterpavlicek-elektroservis.sk
N.B.ELEKTROCENTRUM	B. Bartóka 24	Rimavská Sobota 979 01	047/581 18 77 0905 664 258	nbelektrocentrum@stonline.sk
Elpra spol. s r. o.	Liptovská Lužná 496	Ružomberok 034 72	044/439 64 13 0905 577 817	elpra@speednet.sk
BSC – servis centrum spol. s r. o.	Hlavná ul. č. 5	Sučany 038 52	043/400 34 24 0902 272 727	bsc@bsc-serviscentrum.sk www.bsc-serviscentrum.sk
Jozef Rožník	Žabinská 325	Trenčín 911 05	0903 702 458	roznik@bshservis.sk www.bshservis.sk
STAFEXPRESS-ELEKTROSERVIS	Hviezdoslavova 34	Zvolen 960 01	045/540 07 98 0905 259 983	stafexpress.zvservis@mail.t-com.sk
M-SERVIS Mareš Jaroslav	Komenského 38	Žilina 010 01	041/564 06 27	mservis@zoznam.sk www.m-servis.sk

Dodavatel CZ:

BSH domácí spotřebiče s.r.o.
Pekařská 695/10a
155 00 Praha 5

Dodávateľ SK:

BSH domácí spotřebiče s.r.o.
organizačná zložka Bratislava
Galvaniho 17/C
821 04 Bratislava