

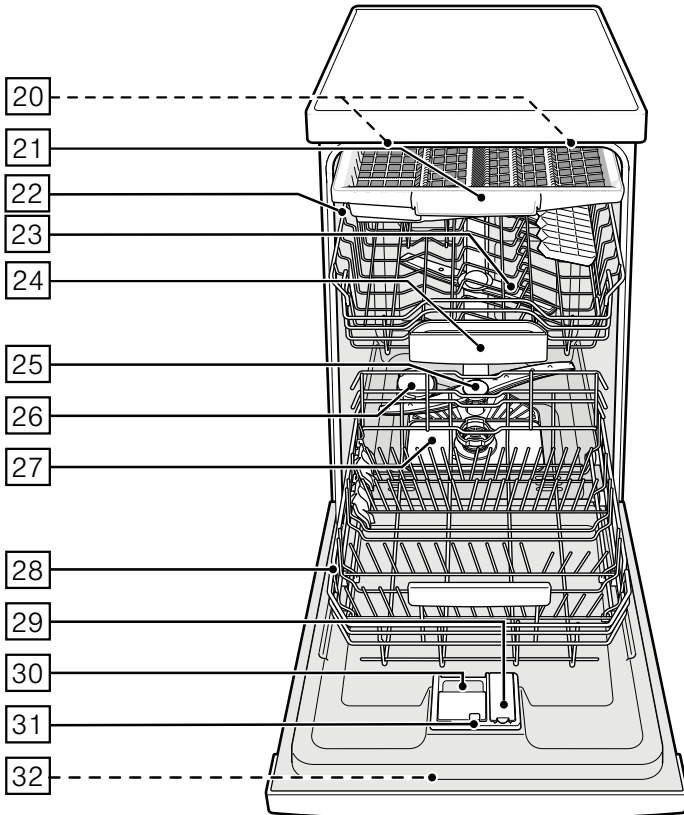
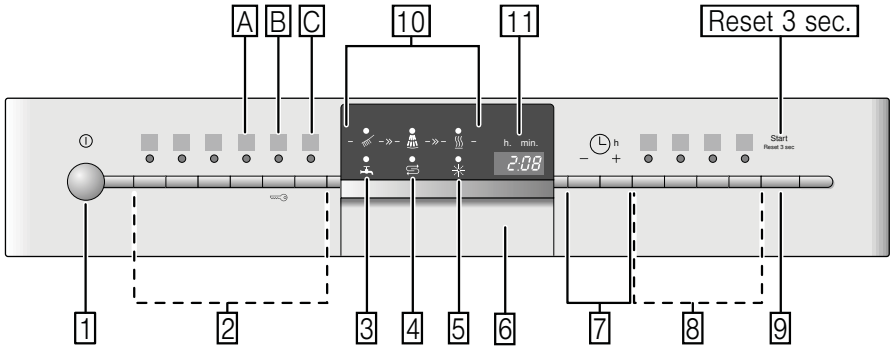
SIEMENS

Myčka nádobí SR26T897EU











www.siemens-home.com/cz

cz Návod k použití





Obsah

	Použití podle určení.....	4
	Bezpečnostní pokyny.....	4
	Dříve než přístroj uvedete do provozu.....	5
	Při dodání.....	5
	Při instalaci.....	5
	V denním provozu.....	6
	Zablokování dvířek proti otevření.....	6
	Zablokování tlačítek.....	6
	Při vzniklých škodách.....	7
	Při likvidaci.....	7
	Ochrana životního prostředí.....	9
	Obal.....	9
	Staré přístroje.....	9
	Seznámení se s přístrojem.....	9
	Ekologické sušení.....	9
	Ovládací panel.....	9
	Vnitřní prostor přístroje.....	10
	Přehled nabídky.....	10
	Zařízení ke změkčování vody/ speciální sůl.....	10
	Nastavení.....	10
	Tabulka tvrdosti vody.....	11
	Použití speciální soli.....	11
	Kombinované mycí prostředky.....	12
	Vypnutí ukazatele změkčování vody.....	12
	Leštidlo.....	12
	Nastavení množství leštidla.....	13
	Vypnutí ukazatele doplnění leštidla.....	13
	Nádobí.....	14
	Není vhodné.....	14
	Poškození sklenic a nádobí.....	14
	Uložení nádobí.....	14
	Vykližení nádobí.....	14
	Šálky a sklenice.....	15
	Hrnce.....	15
	Zásuvka na přípory.....	16
	Sklopné trny.....	16
	Držák malých dílů.....	16
	Úprava výšky koše.....	17
	Mycí prostředek.....	17
	Plnění mycího prostředku.....	18
	Kombinovaný mycí prostředek.....	18
	Přehled programů.....	20
	Volba programu.....	21
	Upozornění pro zkušební ústavy.....	21
	Přídavné funkce.....	21
	Úspora času/VarioSpeedPlus.....	21
	Poloviční náplň.....	21
	Hygiena Plus.....	21
	Intenzivní zóna.....	21
	Extra sušení.....	21
	Obsluha přístroje.....	22
	Programová data.....	22
	Aqua Sensor.....	22
	Ekologické sušení.....	22
	Zapnutí myčky nádobí.....	23
	Ukazatel průběhu programu.....	23
	Ukazatel zbývajících času.....	23
	Odložený start.....	23
	Konec programu.....	23
	Automatické vypnutí po ukončení programu.....	24
	Vypnutí myčky nádobí.....	24

cz Použití podle určení

Přerušení programu.....	25
Ukončení programu.....	25
Změna programu.....	25
Intenzivní sušení.....	25

Čištění a údržba.....26

Celkový stav přístroje.....	26
Speciální sůl a leštidlo.....	26
Sítka.....	27
Ostříkovací ramena.....	27

Co dělat v případě poruchy?.....28

Čerpadlo odpadní vody.....	28
Tabulka poruch.....	29

Zákaznický servis.....38

Instalace a připojení.....38

Rozsah dodávky.....	38
Bezpečnostní pokyny.....	38
Dodání.....	39
Technické údaje.....	39
Instalace.....	39
Přípojka odpadní vody.....	39
Přípojka pitné vody.....	40
Přípojka teplé vody.....	40
Elektrické připojení.....	41
Demontáž.....	41
Přeprava.....	42
Zabezpečení proti zamrznutí (Vyprázdnění přístroje).....	42

Použití podle určení

- Tento přístroj je určen pro použití v domácnosti a domácím prostředí.
- Používejte myčku nádobí pouze v domácnosti a pouze k uvedenému účelu: k mytí nádobí v domácnosti.

Bezpečnostní pokyny

Děti starší 8 let a osoby se sníženými fyzickými, sensorickými nebo mentálními schopnostmi smí přístroj používat pouze pod dohledem zodpovědné osoby, která je poučí, jak přístroj bezpečně používat a v případě, že pochopily rizika, která z používání vyplývají.

Děti si s přístrojem nesmí hrát. Děti do 8 let věku a bez dohledu zodpovědné osoby nesmí přístroj čistit a ani provádět jeho údržbu.

Děti mladší 8 let věku by se měly zdržovat v bezpečné vzdálenosti od přístroje a napájecího vedení.

Dříve než přístroj uvedete do provozu

Přečtěte si pozorně návod k použití a montážní návod! Obsahují důležité informace o instalaci, použití a údržbě přístroje. Uchovejte všechny podklady pro pozdější použití nebo pro následujícího majitele.

Při dodání:

1. Okamžitě zkontrolujte obal a myčku nádobí, zda nedošlo k poškození při přepravě. Neuvádějte poškozený přístroj do provozu. Kontaktujte obratem Vašeho dodavatele či prodejce.
2. Zlikvidujte, prosím, předpisově obalový materiál.
3. Obal a jeho části nepřenechávejte hrajícím si dětem. Hrozí nebezpečí udušení skládanými kartony a fóliemi.

Při instalaci

- Dbejte na to, aby zadní strana myčky nádobí nebyla po instalaci volně přístupná (ochrana proti dotyku kvůli horkému povrchu).
- Proveďte postavení a připojení podle návodu k instalaci a montážního návodu.
- Při instalaci musí být myčka nádobí odpojena od sítě.
- Zajistěte, aby byl zemnicí systém elektrické domovní instalace předpisově nainstalován.
- Elektrické podmínky připojení musí souhlasit s údaji na typovém štítku [32] myčky nádobí.
- Bude-li sítový přívod tohoto přístroje poškozen, musí se vyměnit za speciální přípojku. Tato speciální přípojka se smí zakoupit pouze v zákaznickém servisu.
- Jestliže se má myčka nádobí vestavět do vrchní skříňky, musí se tato skříň náležitě upevnit.
- Bude-li myčka nádobí namontována pod nebo nad jiné domácí přístroje, dodržujte informace k montáži v kombinaci s myčkou nádobí v montážním návodu příslušného přístroje.
- Aby byl zaručen bezchybný provoz všech přístrojů, dodržujte také montážní návod k myčce nádobí.

- Nejsou-li k dispozici žádné informace nebo neobsahuje-li montážní návod žádné odpovídající pokyny, obraťte se na výrobce těchto přístrojů a zjistěte, zda lze myčku nádoby namontovat pod nebo nad tyto přístroje.
- Nemůžete-li získat žádné informace od výrobce, nesmíte myčku nádoby namontovat nad nebo pod tyto přístroje.
- Pokud nainstalujete mikrovlnnou troubu nad myčku nádobí, může dojít k poškození mikrovlnné trouby.
- Aby byla zajištěna stabilita, instalujte vestavné a integrované myčky nádobí pouze pod spojitě pracovní desky, které jsou sešroubovány se sousedními skříňkami.
- Neinstalujte přístroj v blízkosti tepelných zdrojů (topná tělesa, zásobníky tepla, sporáky nebo jiné přístroje produkující teplo) a nemontujte jej pod varné desky.
- Po instalaci myčky nádobí musí být síťová zástrčka volně přístupná. (Viz "Elektrické připojení")

- U některých modelů: plastové pouzdro na vodní přípojce obsahuje elektrický ventil, v přívodní hadici se nachází napájecí vedení. Tuto hadici neřezejte, neponořujte plastové pouzdro do vody.

V denním provozu

Dodržujte bezpečnostní upozornění, popř. pokyny k použití na obalech od mycích přípravků a leštidel.

Dětská pojistka (zablokování dvířek) *



Popis dětské pojistky se nachází v zadní části návodu.

* podle modelu

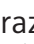
Dětská pojistka (zablokování tlačítek)

Váš přístroj můžete zajistit proti neúmyslnému přerušení programu (např. chybnou obsluhou dětmi).


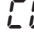
Aktivování zablokování tlačítek:

1. Spust'ete požadovaný program.
2. Držte tlačítko  cca 4 sekundy stisknuté, až se zobrazí  na číselném ukazateli.

Bude-li během průběhu programu některé tlačítko

stisknuté, zobrazí se  na číselném ukazateli. Přerušení programu (Reset) není možné.

Deaktivování zablokování tlačítek:

- Držte tlačítko  cca 4 s stisknuté, až  na ukazateli zhasne.

S ukončením programu (0:00 v číselné indikaci) je zrušeno blokování tlačítek. Při výpadku sítě zůstane blokování tlačítek zachováno. Při každém novém spuštění programu se zablokování musí opět aktivovat.

Při vzniklých škodách

- Opravy a zásahy smějí provádět pouze odborníci. K tomuto účelu musí být přístroj odpojen od sítě. Vytáhněte síťovou zástrčku nebo vypněte pojistky. Zavřete přívod vody.
- Při poškození přístroje, především ovládacího panelu (trhlina, díry, vylomená tlačítka), nebo při omezení funkce dvířek se přístroj již nesmí provozovat. Vytáhněte síťovou zástrčku nebo vypněte pojistky. Zavřete přívod vody, zavolejte zákaznický servis.

Při likvidaci

1. Zamezte dalšímu používání poškozené nebo jinak dosloužile myčky, aby se tím vyloučily pozdější úrazy.

2. Dopravte myčku nádobí k řádné likvidaci.

Varování **Nebezpečí poranění!**

- Aby se zabránilo poranění např. vlivem klopýtnutí o dvířka myčky, měla by se myčka nádobí otevírat pouze krátkodobě k naplnění nebo vyklizení.
- Nože a jiné kuchyňské náčiní s ostrými špičkami se v zásuvce na příbory musí uložit špičkami dolů nebo se musí v polici na nože umístit do vodorovné polohy.
- Nesedejte si nebo nestoupejte na otevřená dvířka.
- U volně stojících přístrojů dbejte na to, aby nebyly přeplněné koše.
- Nestojí-li přístroj ve výklenku, a tudíž je boční stěna myčky přístupná, musí se z bezpečnostních důvodů oblast závěsu dvířek z boku zakrýt (nebezpečí poranění). Kryty obdržíte jako zvláštní příslušenství v zákaznickém servisu nebo ve specializovaných prodejnách.

Varování **Nebezpečí výbuchu!**

Nedávejte do mycího prostoru žádné rozpouštědlo. Hrozí nebezpečí výbuchu.

Varování **Nebezpečí opaření!**

Za chodu programu otvírejte dvířka myčky nádobí opatrně. Hrozí nebezpečí, že z přístroje vystříkne horká voda.

Varování **Nebezpečí pro děti!**

- Používejte dětskou pojistku, je-li k dispozici. Přesný popis najdete v zadní části návodu.
- Nedovolte dětem, aby si hrály s přístrojem nebo jej obsluhovaly.
- Zabraňte přístupu dětí k uloženým mycím prostředkům a leštidlům. Tyto mycí prostředky mohou způsobit poleptání v ústech, hrtanu a očích nebo mohou vést k udušení.
- Zabraňte přístupu dětí k otevřené myčce nádobí. Voda v mycím prostoru není pitná, mohla by ještě obsahovat zbytky mycího prostředku.
- Dbejte na to, aby děti nesahaly do záchytné misky na tablety [24]. Malé prsty by se mohly přiskřípnout v zářezech.
- Dbejte na to, aby při otevírání a zavírání dvířek vysoko vestavěného přístroje nebyly děti sevřeny nebo přimáčknuty mezi dvířky přístroje a dvěřmi spodní skříně.
- Děti se mohou v mycím prostoru zavřít (nebezpečí udušení) nebo se dostat do jiných nebezpečných situací. U vysloužilých přístrojů proto vytáhněte síťovou zástrčku, odřízněte síťový kabel a odstraňte jej. Zámek dvířek a dětskou pojistku (je-li k dispozici) zničte tak, aby se dvířka dále nedala zavřít.



Ochrana životního prostředí

Jak obal nových přístrojů, tak také staré přístroje obsahují cenné suroviny a recyklovatelné materiály.

Zlikvidujte prosím jednotlivé díly rozdělené podle druhů.

O aktuálních likvidačních možnostech se prosím informujte u Vašeho odborného prodejce nebo u Vaší obecní, popř. městské správy.

Obal

Všechny plastové díly přístroje jsou označeny mezinárodně normovanou značkou (např. "PS" polystyrén). Při likvidaci přístroje je díky tomu možné rozdělení podle druhů plastových odpadů.

Dodržujte prosím bezpečnostní pokyny pod bodem "Při dodání".

Staré přístroje

Dodržujte prosím bezpečnostní pokyny pod bodem "Při likvidaci".



Tento přístroj je označen v souladu s evropskou směrnicí 2012/19/EU o nakládání s použitými elektrickými a elektronickými zařízeními (waste electrical and electronic equipment - WEEE). Tato směrnice stanoví jednotný evropský (EU) rámec pro zpětný odběr a recyklování použitých zařízení.



Seznámení se s přístrojem

Vyobrazení ovládacího panelu a vnitřního prostoru myčky nádobí se nachází vpředu na obalu.

Na jednotlivé pozice bude upozorněno v textu.

Ekologické sušení

Vaše myčka na nádobí je vybavena funkcí ekologického sušení. Pokud jste zvolili program Eco 50°, otevřou se dvířka přístroje na konci programu automaticky. Ekologické sušení můžete zapnout nebo vypnout (viz kapitola "Obsluha přístroje").

Ovládací panel

- 1 Vypínač ZAP./VYP.
- 2 Programová tlačítka **
- 3 Ukazatel "Kontrola přívodu vody"
- 4 Ukazatel doplnění soli
- 5 Ukazatel doplnění leštidla
- 6 Otevírání dvířek
- 7 Předvolba času *
- 8 Příkladné funkce **
- 9 Tlačítko START
- 10 Ukazatel průběhu programu
- 11 Číselný ukazatel

* podle modelu

** počet podle modelu

Vnitřní prostor přístroje

- [20] Vnitřní osvětlení *
- [21] Zásuvka na přístroje
- [22] Horní koš na nádobí
- [23] Horní ostříkovací rameno
- [24] Záchytná miska na tablety
- [25] Dolní ostříkovací rameno
- [26] Zásobník speciální soli
- [27] Sítko
- [28] Spodní koš na nádobí
- [29] Zásobník na leštidlo
- [30] Zásobník pro mycí prostředek
- [31] Uzavíratelná zástrčka zásobníku mycího prostředku
- [32] Typový štítek

* podle modelu

Přehled nabídky

Nastavení najdete v jednotlivých kapitolách.

- H* Tvrdost vody *H:00 - H:07*
 - d* Intenzivní sušení *d:00 - d:01*
 - r* Leštidlo *r:00 - r:06*
 - A* Teplá voda *A:00 - A:01**
 - P* Automatické vypnutí *P:00 - P:02*
 - o* Ekologické sušení, automatické otevírání dvířek *o:00 - o:01*
- * podle modelu

Zařízení ke změkčování vody speciální sůl

Pro dobré výsledky mytí potřebuje myčka nádobí měkkou vodu, tzn. vodu obsahující málo vápníku, jinak se na nádobí a vnitřku nádob usazují bílé vápenaté zbytky.

Voda z vodovodu s více než 7 °dH (1,2 mmol/l) se musí změkčovat. Děje se to pomocí speciální soli (regenerační sůl) ve změkčovacím zařízení myčky nádobí. Nastavení a potřebné množství soli je závislé na stupni tvrdosti Vaší vody z vodovodu (viz tabulka).

Nastavení

Přidávané množství soli je nastavitelné od *H:00* do *H:07*.

U nastavené hodnoty *H:00* není potřebná sůl.

1. Informujte se ve Vaší vodárně a zjistěte hodnotu tvrdosti Vaší vody.
2. Nastavovanou hodnotu si zjistěte v tabulce tvrdosti vody.
3. Zavřete dvířka.
4. Zapněte vypínač ZAP./VYP.
5. Držte stisknuté tlačítko programu *A* a tiskněte tlačítko START tak dlouho, až se zobrazí číselná indikace *9* *H:0....*
6. Uvolněte obě tlačítka.
Bliká světelná indikace tlačítka *A* a na číselné indikaci *11* se zobrazí hodnota nastavená z výroby *H:04*.

Pro změnu nastavení:

1. Stiskněte programové tlačítko [C].
S každým stisknutím tlačítka se nastavovaná hodnota zvýší o jeden stupeň, je-li dosaženo hodnoty **H:07**, skočí ukazatel zpět na **H:00** (vyp.).
2. Stiskněte tlačítko START [9].
Nastavená hodnota se uloží v přístroji.

Tabulka tvrdosti vody

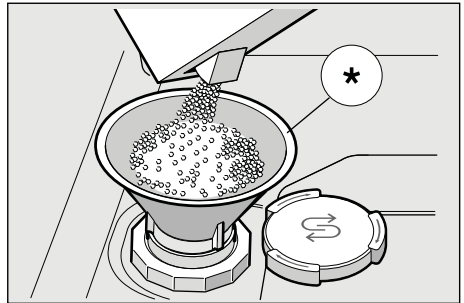
Hodnota tvrdosti vody °dH	Rozsah tvrdosti	mmol/l	Hodnota nastavená na přístroji
0-8	měkká	0-1.1	H:00
9-10	měkká	1.2-1.4	H:01
11-12	střední	1.5-1.8	H:02
13-15	střední	1.9-2.1	H:03
16-20	střední	2.2-2.9	H:04
21-26	tvrdá	3.0-3.7	H:05
27-38	tvrdá	3.8-5.4	H:06
39-62	tvrdá	5.5-8.9	H:07

Použití speciální soli

Doplnění soli se musí vždy provést bezprostředně před zapnutím přístroje. Tím se dosáhne toho, že se přetékající roztok soli okamžitě spláchne a v myčce nádobí nemůže dojít ke korozi materiálu.

1. Otevřete šroubovací uzávěr zásobníku [26].
2. Naplňte nádobu vodou (nutné pouze při prvním uvedení do provozu).
3. Potom nasypejte speciální sůl **(ne jedlou sůl nebo tablety)**.
Přitom se vypuzuje a odtéká voda.

Jakmile se na panelu rozsvítí ukazatel doplnění soli [4], měla by se opět doplnit speciální sůl.



* podle modelu

Použití mycích prostředků s komponentou soli

Při použití kombinovaných mycích prostředků s komponentou soli lze všeobecně až do tvrdosti vody 21 °dH (37 °fH, 26 °Clarke, 3,7 mmol/l) od speciální soli upustit. Při tvrdosti vody větší než 21 °dH je nutné použít speciální sůl.

Vypnutí ukazatele doplňování soli/změkčování vody

Jestliže Vás ukazatel doplnění soli ruší [4], (např. při použití kombinovaných mycích prostředků s komponentou soli), lze jej vypnout.

- Postupujte tak, jak je popsáno pod bodem "Nastavení změkčovacího zařízení",

a nastavte hodnotu na **H:00**.

Tím jsou změkčovací zařízení a ukazatel doplnění soli vypnuté.



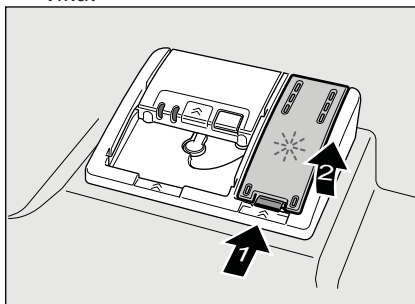
Pozor
Nikdy neplňte mycí prostředek do nádoby pro speciální sůl. Zničíte tím změkčovací zařízení.

Leštidlo

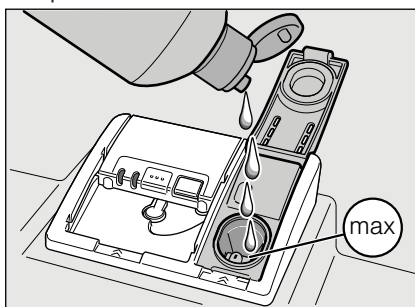
Jakmile se na panelu rozsvítí ukazatel doplnění leštidla [5], je ještě k dispozici rezerva leštidla na 1- 2 mycí procesy. Leštidlo je nutné doplnit. Lešticí prostředek se v myčce používá k leštění skla a k odstraňování skvrn z nádobí.

Používejte pouze lešticí přípravky pro myčky používané v domácnosti. Kombinovaný mycí prostředek s komponentou leštidla lze používat pouze do tvrdosti vody 21 °dH (37 °fH, 26 °Clarke, 3,7 mmol/l). Při tvrdosti vody větší než 21 °dH je nutné použití leštidla.

- Otevřete zásobník [29] tím, že zmáčknete a nadzvednete kryt na víku.



- Nechejte opatrně natéct leštidlo do zásobníku až po značku max. na plnicím otvoru.



3. Zavřete víko, až slyšitelně zaskočí.
4. Rozlité leštidlo popř. utřete hadrem, aby při příštím mycím procesu nedošlo k nadměrné tvorbě pěny.

Nastavení množství leštidla

Přidávané množství leštidla je nastavitelné od $r:00$ do $r:05$. Nastavte leštidlo na $r:04$ pro velmi dobrý výsledek sušení (z výroby je nastaven stupeň $r:04$). Množství leštidla změňte pouze tehdy, pokud na nádobí zůstávají šmouhy (nastavte nižší stupeň) nebo skvrny po vodě (nastavte vyšší stupeň).

1. Zavřete dvířka.
2. Zapněte vypínač ZAP./VYP. $\square 1$.
3. Držte stisknuté tlačítko programu $\square A$ a stiskněte tlačítko START $\square 9$ tak dlouho až se zobrazí na číselné indikaci $H:0...$
4. Uvolněte obě tlačítka. Bliká světelná indikace tlačítka $\square A$ a na číselné indikaci $\square 11$ se zobrazí hodnota nastavená z výroby $H:04$.
5. Stiskněte tlačítko programu $\square A$ tolikrát, až se na číselné indikaci $\square 11$ zobrazí nastavená hodnota z výroby $r:04$.

Pro změnu nastavení:

1. Stiskněte programové tlačítko $\square C$. S každým stisknutím tlačítka se nastavovaná hodnota zvýší o jeden stupeň, je-li dosaženo hodnoty $r:05$, skočí ukazatel zpět na $r:00$ (vyp.)
2. Stiskněte tlačítko START $\square 9$. Nastavená hodnota se uloží.

Vypnutí ukazatele doplnění leštidla

Jestliže Vás ukazatel doplnění leštidla $\square 5$ ruší, (např. při použití kombinovaných mycích prostředků s komponentou soli), lze jej vypnout.

- Postupujte tak, jak je napsáno pod bodem "Nastavení množství leštidla", a nastavte hodnotu na $r:00$.

Tím se vypne ukazatel doplnění leštidla $\square 5$.



Nádobí

Není vhodné

- Části příborů a nádobí ze dřeva.
- Choulostivé dekorační sklenice, uměleckoprůmyslové a starožitné nádobí. Ozdoby nejsou odolné vůči mytí v myčkách nádobí.
- Plastové díly, které nejsou odolné vůči teplu.
- Měděné a cínové nádobí.
- Části nádobí znečištěné popelem, voskem, mazacím tukem nebo barvou.

Ozdoby na skle, hliníkové a stříbrné díly mohou mít při mytí sklon k zabarvení a vyblednutí. Také některé druhy skla (jako např. nádoby z křišťálového skla) mohou být po mnoha mycích procesech zakalené.

Poškození sklenic a nádobí

Příčiny:

- Druh skla a způsob výroby skla.
- Chemické složení mycího prostředku.
- Teplota vody mycího programu.

Doporučení:

- Používejte pouze sklenice a porcelán, které jsou výrobcem označené jako vhodné pro mytí v myčkách nádobí.
- Používejte mycí prostředek, který je označen jako prostředek šetřící nádobí.
- Nádobí a příbory po ukončení programu vyndávejte z myčky nádobí co nejdříve.

Uložení nádobí

1. Odstraňte velké zbytky jídla. Není nutné nádobí předběžně mýt pod tekoucí vodou.
2. Nádobí uložte tak, aby
 - nádobí stálo spolehlivě a nemohlo se převrhnout,
 - všechny nádoby byly postaveny otvorem dolů,
 - vypouklé kusy nebo kusy s prohloubením stály šikmo, aby voda mohla odtékat,
 - nádobí nebránilo otáčení obou ostříkovacích ramen [23] a [25].

Velmi malé části nádobí by se neměly v myčce nádobí mýt, jelikož mohou lehce vypadnout z koše.

Vyklizení nádobí

Aby se zabránilo odkapávání kapek vody z horního koše na nádobí ve spodním koši, doporučuje se vyprazdňovat přístroj zdola nahoru. Ihned po ukončení programu je nádobí v myčce horké a hrozí nebezpečí opaření. Po ukončení programu proto nechte nádobí tak dlouho chladnout, až je můžete dobře uchopit.

Upozornění

Po ukončení programu mohou být ve vnitřním prostoru přístroje ještě viditelné kapky vody. Na sušení nádobí to však nemá žádný vliv.

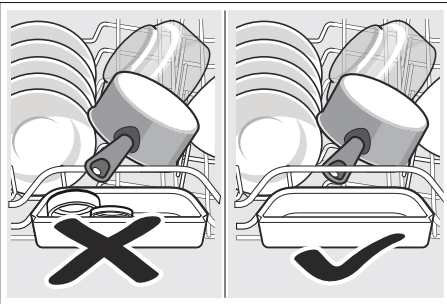
Šálky a sklenice

Horní koš na nádobí [22].



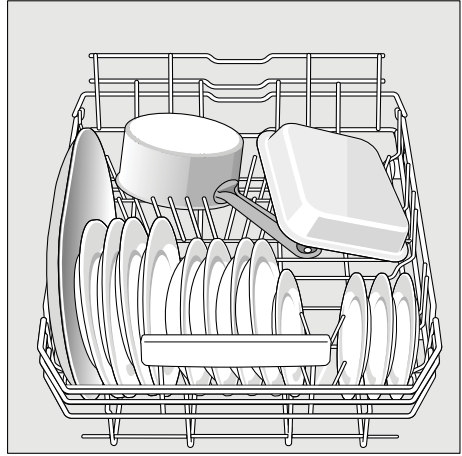
Upozornění

Dbejte na to, aby nad záchytnou miskou na tablety [24] nebyly žádné kusy nádobí. Toto nádobí může blokovat víčko komory pro mycí prostředek.



Hrnce

Spodní koš na nádobí [28].



Tip

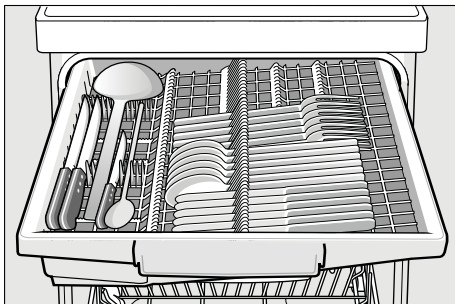
Silně znečištěné nádobí (hrnce) byste měli umístit do spodního koše. Z důvodu silnějšího proudu vody získáte lepší výsledek mytí.

Tip

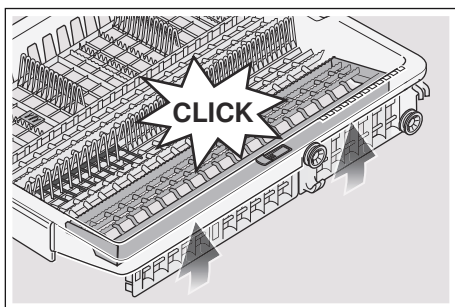
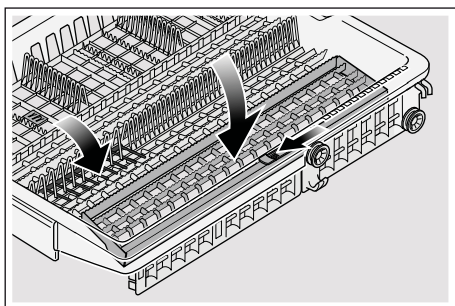
Další příklady, jak můžete Vaši myčku nádobí optimálně zaplnit, najdete na konci tohoto manuálu.

Zásuvka na příbory

Uspořádejte příbory v zásuvce [21] tak, jak je vyobrazeno. Oddělené uspořádání usnadňuje vyjmutí příborů po mytí. Příhrádku lze vyjmout ven.



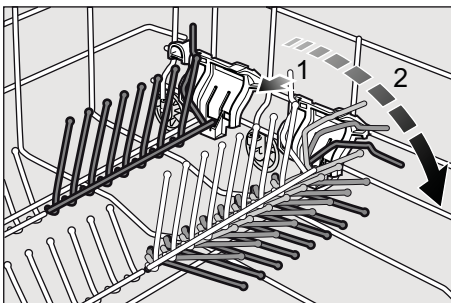
V závislosti na modelu lze sklopit boční odkládací plochy dolů, čímž získáte více místa pro vyšší kusy příborů. Přední řady bodců lze překlopit za účelem vložení širších rukojetí.



Sklopné trny *

* podle modelu

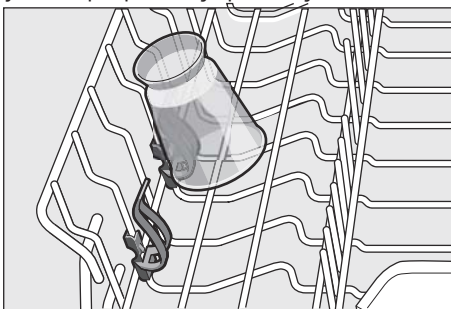
Pro snadnější uspořádání hrnců, mís a sklenic je možné trny sklopit.



Držák malých dílů *

* podle modelu

Díky držákům malých dílů lze spolehlivě přidržovat lehké umělohmotné díly jako např. pohárky, pokličky atd.



Úprava výšky koše

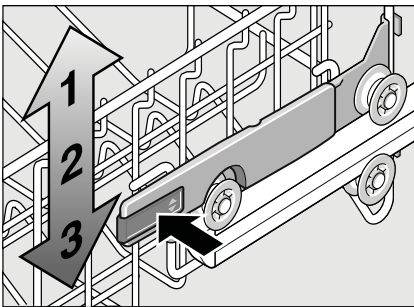
Aby se v horním či dolním koši vytvořilo více místa, je možné výšku horního koše na nádobí

[22] upravit ve třech úrovních.

Výška přístroje 81,5 cm

	Horní koš	Spodní koš
Stupeň 1 max. ø	14 cm	30 cm
Stupeň 2 max. ø	16 cm	28 cm
Stupeň 3 max. ø	19 cm	25 cm

1. Vytáhněte horní koš na nádobí [22].
2. Ke spuštění zatlačte postupně obě páčky vlevo a vpravo na vnějších stranách koše směrem dovnitř. Držte přitom koš pevně ze strany za horní okraj, aby trhavým pohybem nespadol dolů.



3. Pro posunutí koše **nahoru** uchopte koš na stranách na horním okraji a zvedněte jej směrem nahoru.
4. Dříve než koš opět zasunete, přesvědčte se, že leží na obou stranách ve **stejně výšce**. V opačném případě se nedají zavřít dvířka myčky a horní ostřikovací rameno nemá žádné spojení k cirkulaci vody.



Mycí prostředek

Můžete používat tablety, práškové nebo tekuté mycí prostředky určené k mytí v myčce. V žádném případě ale nepoužívejte prostředky pro ruční mytí nádobí. Podle znečištění lze s práškovým nebo tekutým mycím prostředkem dávkování individuálně přizpůsobit. Tablety obsahují pro všechny mycí úkoly dostatečné množství účinných látek. Moderní, účinné mycí prostředky používají převážně nízkoalkalickou recepturu s fosfáty a enzymy. Fosfáty vážou vápník obsažený ve vodě. Enzymy odbourávají škrob a rozpouštějí bílkoviny. Mycí prostředky jsou jen zřídka bez fosfátů. Takové mycí prostředky mají slabší schopnost vázat vápník a vyžadují větší dávkovací množství. K odstranění barevných skvrn (např. čaj, kečup) se většinou používají bělidla na bázi kyselíku.

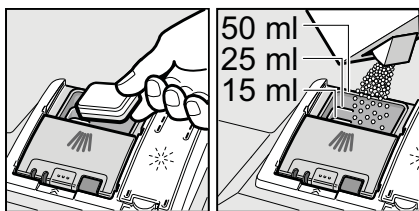
Upozornění

Pro dobrý výsledek mytí bezpodmínečně dodržujte pokyny na obalu mycích prostředků! Při dalších dotazech Vám doporučujeme, abyste se obrátili na poradny výrobců mycích prostředků.

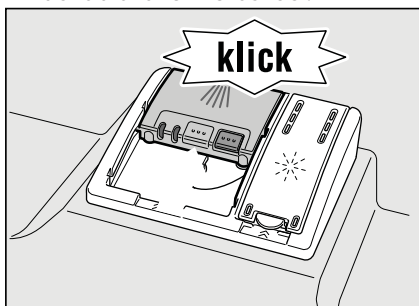
⚠Varování – Dodržujte bezpečnostní upozornění, popř. pokyny k použití na obalech od mycích přípravků a leštidel.

Plnění mycího prostředku

1. Je-li zásobník pro mycí prostředek [30] ještě uzavřený, stiskněte uzavíratelnou zástrčku [31], abyste zásobník otevřeli. Naplňte mycí prostředek do suché komory pro mycí prostředek [30] (tablet vložte napříč, ne na výšku).
Dávkování: viz pokyny výrobce na obalu. Rozdělení dávkování v zásobníku pro mycí prostředek [30] Vám přitom pomůže naplnit správné množství práškového nebo tekutého mycího prostředku. Při normálním znečištění obvykle stačí 20 ml - 25 ml. Při použití tablet stačí jedna tableta.



2. Posunutím nahoru zavřete víko zásobníku pro mycí prostředek, dokud uzávěr nezaskočí.



Komora pro mycí prostředek se v závislosti na programu automaticky otevře v optimální časový okamžik. Práškový nebo tekutý mycí prostředek se v mycím prostoru postupně rozpustí. Tableta spadne do záchytné misky, kde se postupně rozpustí.

Tip

U málo znečištěného nádobí stačí obvykle trochu menší množství mycího prostředku, než je uvedeno.

Vhodné čistící a ošetrovací prostředky si můžete koupit online na naší internetové stránce nebo v zákaznickém servisu (viz zadní strana).

Kombinovaný mycí prostředek

Kromě běžných mycích prostředků (samostatné) je na trhu k dispozici řada produktů s přidavnými funkcemi. Tyto produkty obsahují kromě mycího prostředku často také leštidlo a sůl (3 v 1) a podle kombinace (4 v 1, 5 v 1 atd.) ještě přidavné komponenty, jako je např. ochrana skla nebo lesk nerezového nádobí. Kombinované mycí prostředky působí pouze do určitého stupně tvrdosti vody (většinou 21 °dH). Nad touto mezí se musí přidávat sůl a leštidlo. Jakmile se používají kombinované mycí produkty, přizpůsobí se mycí program automaticky tak, že se vždy docílí co nejlepších výsledků mytí a sušení.

⚠Varování – Nepokládejte do záchytné misky na tablety [24] žádné drobné díly k mytí, zabráníli byste tím rovnoměrnému rozpouštění tablety.









⚠Varování – Chcete-li po spuštění programu přidat nádobí, **nepoužívejte** záchytnou misku na tablety [24] jako rukojeť horního koše. Mohla by se v ní již nacházet tableta a vy byste přišli do kontaktu s částečně rozpouštěnou tabletou.

Upozornění

- Optimálních mycích a sušících výsledků dosáhnete použitím samostatných mycích prostředků ve spojení s odděleným použitím soli a leštidla.
- U krátkých programů může dojít k tomu, že tablety vlivem rozdílného chování při rozpouštění nedosáhnou optimálních mycích schopností, či že v myčce zůstanou zbytky mycího prostředku. Pro tyto programy jsou vhodnější mycí prostředky v práškovém provedení.
- U programu "Intenzivní" (u některých modelů) je dostatečné dávkování jedné tablety. Při použití práškových mycích prostředků můžete navíc trochu mycího prostředku rozsypat na dvířka přístroje.
- Při použití kombinovaných mycích prostředků může někdy svítit ukazatel doplnění leštidla/soli. Doplnění však není nutné, mycí program je plně funkční.
- Při použití mycích prostředků s ochranným obalem rozpustným ve vodě uchopte obal pouze suchými rukama a naplňte mycí prostředek pouze do absolutně suché komory pro mycí prostředek. V opačném případě může dojít k přilepení tablety k prstům či ke komoře pro mycí prostředek.
- Chcete-li přejít z kombinovaných mycích prostředků na samostatné mycí prostředky, dbejte na to, aby změkčovací zařízení a množství leštidla byly nastaveny na správnou hodnotu.

Přehled programů

V tomto přehledu je zobrazen max. možný počet programů. Příslušné programy a jejich uspořádání si prosím zjistěte na Vašem ovládacím panelu.

Druh nádobí	Druh znečištění	Program	Možné přídavné funkce	Průběh programu
hrnce, pánve, nechoulostivé nádobí a příbory	silně ulpívající přípečené nebo zaschlé zbytky jidel, obsahující škrob nebo bílkoviny	 Auto 65° - 75°	všechny	Pomocí senzoriky se optimalizuje podle znečištění.
		 Auto 45° - 65°	všechny	
smíšené nádobí a příbory	lehce zaschlé zbytky jídel běžných v domácnosti	 Auto 45° - 65°	všechny	Pomocí senzoriky se optimalizuje podle znečištění.
		 / eco Eco 50°	všechny	Předmytí Mytí 50° Mezimytlí Leštění 60° Sušení Ekologické sušení - dvířka se otevřávají automaticky (viz. kapitola "Obsluha přístroje")
		 Noc	Intenzivní zóna Úspora času Poloviční náplň Extra sušení	Předmytí Mytí 50° Mezimytlí Leštění 63° Sušení
choulostivé nádobí, příbory, tepelně choulostivé plasty a sklenice	málo ulpívající, čerstvé zbytky jidel	 Auto 45° - 65°	Intenzivní zóna Úspora času Poloviční náplň Extra sušení	Pomocí senzoriky se optimalizuje podle znečištění.
		 /  Rychlý 45°	Extra sušení	Mytí 45° Mezimytlí Leštění 55°

Volba programu

Podle druhu nádobí a stupně znečištění můžete zvolit vhodný program.

Upozornění pro zkušební ústavy

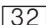
Zkušební ústavy obdrží pokyny pro srovnávací testy (např. podle EN60436).

Jedná se při tom o podmínky k provádění testů, avšak ne o výsledky nebo hodnoty spotřeby.

Případné dotazy posílejte na E-mail:

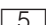
dishwasher@test-appliances.com

Je potřebné číslo přístroje (E-Nr.)

a výrobní číslo (FD), které najdete na typovém štítku  na dveřích přístroje.

P+ Přídavné funkce

* podle modelu

Doplňkové funkce lze nastavit pomocí tlačítek .

Úspora času (VarioSpeedPlus) *

Pomocí funkce „úspora času“ lze zkrátit dobu průběhu mytí v závislosti na zvoleném programu mytí o cca 20 % až 66 %. Příslušná změna doby trvání bude uvedena na číselné indikaci. Aby se při zkrácené době programu dosáhlo optimálních výsledků mytí a sušení, zvýší se spotřeba vody a energie.

Poloviční náplň *

Máte-li na mytí pouze malé množství nádobí (např. sklenice, šálky, talíře), můžete zapnout funkci "poloviční náplň". Ušetří se při tom voda, energie a čas. K mytí nadávkuje do zásobníku pro mycí prostředek trochu méně mycího prostředku, než se doporučuje při kompletním naplnění přístroje.

Hygiena Plus*

Pomocí této funkce se zvyšují teploty a jejich hodnota je udržována po extra dlouhou dobu, čímž se dosáhne definovaného dezinfekčního výkonu. Průběžným používáním této funkce dosáhnete zvýšeného stavu hygieny. Tato dodatečná funkce je ideální např. pro čištění prkýnek na krájení nebo dětských lahví.

Intenzivní zóna *

Perfektní pro smíšené naplnění myčky. Silně znečištěné hrnce a pánve můžete ve spodním koši mýt společně s normálně znečištěným nádobím v horním koši. Zesílí se ostříkovací tlak ve spodním koši, poněkud se zvýší teplota mytí.

Extra sušení *

Zvýšená teplota během leštění a prodloužená fáze sušení umožňují, že také plastové díly lépe uschnou. Spotřeba energie se lehce zvýší.



Obsluha přístroje

Programová data

Programové údaje (hodnoty spotřeby) najdete v krátkém návodu. Vztahují se na normální podmínky a nastavenou hodnotu tvrdosti vody $H:04$.

Rozdílné ovlivňující faktory jako např. teplota vody nebo tlak v potrubí mohou vést k odchýlkám.

Aqua senzor *

* podle modelu

Aqua Senzor je optické měřicí zařízení (fotobuňka), se kterým se měří zakalení mycí vody.

Aktivace Aqua Senzoru probíhá specificky podle programu. Je-li Aqua Senzor aktivní, může se "čistá" mycí voda přesunout do následující mycí lázně a spotřeba vody se sníží o 3 - 6 litrů. Je-li stupeň znečištění vyšší, bude voda odčerpána a nahrazena vodou čistou. V automatických programech se navíc teplota a doba chodu přizpůsobí stupni znečištění.

Ekologické sušení

Pokud jste zvolili program Eco 50°, otevřou se dvířka přístroje na konci programu automaticky. Tím bude dosaženo obzvláště ekonomického sušení. Ekologické sušení můžete zapnout nebo vypnout.

1. Zavřete dvířka.
2. Zapněte vypínač ZAP./VYP. $[1]$.
3. Držte zároveň stisknuté tlačítko programu $[A]$ a tlačítko START $[9]$ tak dlouho, dokud se na číselném ukazateli neobjeví $H:0$.
4. Uvolněte obě tlačítka. Zabliká světelný ukazatel tlačítka $[A]$ a na číselném ukazateli $[11]$ se zobrazí hodnota nastavená z výroby $H:04$.
5. Stiskněte tlačítko programu $[A]$ tolikrát, dokud se nezobrazí hodnota nastavená z výroby $0:0$! na číselném ukazateli $[11]$.

Pro změnu nastavení:

1. Stisknutím tlačítka $[C]$ můžete zapnout $0:0$! nebo vypnout $0:00$ ekologické sušení.
2. Stiskněte tlačítko START $[9]$. Nastavená hodnota se uloží.

Upozornění

- Ekologické sušení se aktivuje pouze ve spojení s programem Eco 50°.
- Ekologické sušení se deaktivuje, pokud:
 - je vypnuté intenzivní sušení,
 - je zvolen program Eco 50° ve spojení s jedním nebo s více přídatnými funkcemi,
 - je zapnutá elektronická dětská pojistka*.

* podle modelu

Zapnutí přístroje

1. Otevřete úplně přívod vody.
2. Zapněte vypínač ZAP./VYP. 1
Ukazatel programu Eco 50° bliká.
Tento program zůstane navolený, nestiskne-li se jiné tlačítko programu 2. Na číselném ukazateli 11 bliká předpokládaná doba trvání programu.
3. Stiskněte tlačítko START 9.
Spustí se běh programu.

Upozornění k provozu myčky:

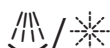
Z ekologických důvodů bude při každém spuštění přístroje přednastaven program Eco 50°. Šetří to přírodní zdroje a v neposlední řadě Vaši peněženku.

Program Eco 50° je zejména šetrný k životnímu prostředí. Je to "standardní program" podle nařízení EU 1016/2010, který nejefektivněji využívá standardní mycí cyklus k mytí běžně znečištěného nádobí a kombinovanou spotřebu energie a vody k mytí tohoto nádobí.

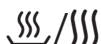
Ukazatel průběhu programu 10



Vaše nádobí se právě myje.



Vaše nádobí se oplachuje.



Vaše nádobí se již suší.

Ukazatel zbývajcího času

Při volbě programu se na číselné indikaci zobrazí zbývajcí doba trvání 11.

Doba trvání je během programu určena tvrdostí vody, množstvím nádobí jakož i stupněm znečištění a může se měnit (v závislosti na zvoleném programu).

Odložený start*

* podle modelu

Spuštění programu můžete v hodinových krocích posunout až o 24 hodin.

1. Zavřete dvířka.
2. Zapněte vypínač ZAP./VYP. 1.
3. Stiskněte tlačítko 7, až číselná indikace 11 skočí na h:0 l.
4. Stiskněte tolikrát tlačítko 7 + nebo -, dokud zobrazený čas nebude odpovídat Vaším požadavkům.
5. Stiskněte tlačítko START 9.
Odložený start je aktivován.
6. Ke zrušení Odloženého času stiskněte tolikrát tlačítko 7 + nebo -, až se na číselné indikaci 11 zobrazí h:00.
Až do spuštění programu můžete Vaši volbu libovolně měnit.

Konec programu

Program je ukončen v případě, že se zobrazí hodnota 0:00 na číselné indikaci 11.

Automatické vypnutí po ukončení programu *

* podle modelu

Pro ušetření energie se myčka nádobí 1 min po ukončení programu vypne (nastavení z výroby).

Automatické vypnutí je nastavitelné

od **P:00** do **P:02**.

P:00 Přístroj se automaticky nevypne.

Vnitřní osvětlení [20] svítí, jsou-li dvířka myčky otevřena, nezávisle na tom, je-li spínač ZAP./VYP.

[1] zapnutý nebo vypnutý. Jsou-li dvířka myčky uzavřena, je osvětlení vypnuté. Pokud by byla dvířka myčky otevřena déle jak 60 min osvětlení se automaticky vypne. Vnitřní osvětlení

[20] svítí pouze při nastavené hodnotě **P:00**.

P:01 Zařízení se po 1 minutě vypne.

P:02 Zařízení se vypne po 120 minutách.

1. Zavřete dvířka.
2. Zapněte vypínač ZAP./VYP. [1].
3. Držte stisknuté tlačítko programu [A] a stiskněte tlačítko START [9] tak dlouho, až se zobrazí **H:0...** na číselné indikaci.
4. Uvolněte obě tlačítka. Bliká světelná indikace tlačítka [A] a na číselné indikaci [11] svítí hodnota nastavená z výroby **H:04**.
5. Stiskněte tlačítko programu [A] tolikrát, až se zobrazí hodnota **P:0...** nastavená z výroby na číselné indikaci [11].

Pro změnu nastavení:

1. Stiskněte programové tlačítko [C]. S každým stisknutím tlačítka se nastavovaná hodnota zvýší o jeden stupeň; je-li dosaženo hodnoty **P:02**, skočí ukazatel zpět na **P:00**.
2. Stiskněte tlačítko START [9]. Nastavená hodnota se uloží.

Vypnutí myčky nádobí

Krátkou dobu po ukončení programu::

1. Vypněte vypínač ZAP./VYP. [1].
2. Zavřete přívod vody (odpadá u Aquastopu).
3. Po vychladnutí vyndejte nádobí.

Upozornění k funkci ekologické

sušení: pokud je aktivované ekologické sušení u programu Eco 50°, tak se na konci programu automaticky otevrou dvířka přístroje. Tím se docílí nejlepšího možného sušení. Přitom může uniknout malé množství páry. **Pokud přístroj instalujete pod pracovní desku, nainstalujte ochranu proti páře ***, která je součástí dodávky (postupujte podle pokynů v montážním návodu). Ochrana proti páře chrání citlivý vestavný nábytek a pracovní desky před poškozením vodní parou. Nechejte přístroj po ukončení všech programů trochu vychladnout, než ho otevřete.

V případě programu TurboSpeed 20 min vypněte přístroj teprve tehdy, když nechcete spustit další mycí cyklus.

Přerušení programu

1. Vypněte vypínač ZAP./VYP. . Světelné indikace zhasnou. Program zůstane uložen v paměti. Jestliže při teplovodní přípojce nebo ohřáté myčce nádobí byla otevřena dvířka myčky nádobí, nechejte dvířka nejprve několik minut přivřená a potom je zavřete. Jinak se vlivem expanze (přetlaku) mohou dvířka přístroje samovolně otevřít nebo může z přístroje unikat voda.
2. K pokračování programu opět zapněte vypínač ZAP./VYP. .

Ukončení programu (Reset)

1. Stiskněte cca na 3 s tlačítko 9. Na číselném ukazateli 11 se zobrazí 0:0 !.
2. Průběh programu trvá cca 1 minutu. Na číselném ukazateli 11 se zobrazí 0:00.
3. Vypněte vypínač ZAP./VYP. .

Změna programu

Po stisknutí tlačítka START 9 není možná žádná změna programu. Změna programu je možná pouze pomocí přerušení programu (Reset).

Intenzivní sušení

Pro dosažení lepšího výsledku sušení pracuje myčka s vyšší teplotou. Může se tak nepatrně zvýšit doba trvání programu. (Pozor u choulostivých částí nádobí!)

1. Zavřete dvířka.
2. Zapněte vypínač ZAP./VYP. .
3. Držte stisknuté tlačítko programu A a tiskněte tlačítko START 9 tak dlouho, až číselná indikace 11 zobrazí H:0...
4. Uvolněte obě tlačítka. Bliká světelná indikace tlačítka A a na číselné indikaci 11 se zobrazí hodnota nastavená z výroby H:04.
5. Stiskněte tlačítko programu A tolikrát, až se zobrazí hodnota nastavená z výroby d:00 na číselné indikaci 11.

Pro změnu nastavení:

1. Stisknutím tlačítka C můžete zapnout d:0 ! nebo vypnout d:00 intenzivní sušení.
2. Stiskněte tlačítko START 9. Nastavená hodnota se uloží.

Upozornění:

Při zapnutém intenzivním sušení je Eco-sušení deaktivováno.



Čištění a údržba

Pravidelná kontrola a údržba Vašeho přístroje pomáhá zabránit poruchám. Šetří to čas a předchází se tím problémovým situacím.

Celkový stav přístroje

- Zkontrolujte mycí prostor z hlediska usazenin tuků a vodního kamene. Najdete-li takové usazeniny, potom:
- Naplňte komoru mycím prostředkem. Spusťte přístroj bez nádobí s programem s nejvyšší mycí teplotou.

K čištění přístroje používejte pouze čističe vhodné speciálně pro myčku nádobí.

- Aby těsnění dveří vždy zůstalo čisté a hygienické, čistěte je pravidelně navlhčeným hadříkem s trochou mycího prostředku.
- Při delším odstavení nechejte dvířka trochu pootevřená, aby se nemohl tvořit nepříjemný zápach.

Nikdy nepoužívejte k čištění Vaší myčky nádobí parní čistič. Výrobce neručí za eventuální následné škody. Utírejte pravidelně čelní stranu přístroje a panel lehce navlhčeným hadrem: s trochou mycího prostředku.

Nepoužívejte houby s hrubým povrchem a drhnoucí čisticí prostředky, oboje může způsobit poškrábání povrchů přístroje.

U nerezových přístrojů: vyhněte se používání savých hadříků nebo je před prvním použitím několikrát důkladně vyperte, aby se zbránilo korozi.

Varování - ohrožení zdraví

Nikdy nepoužívejte jiné čisticí prostředky, např. čisticí prostředky pro domácnost obsahující chlor!

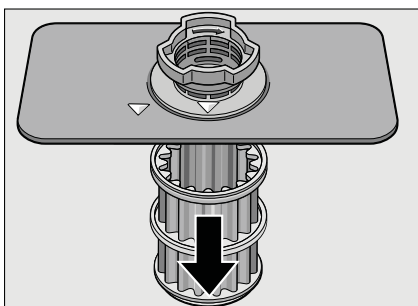
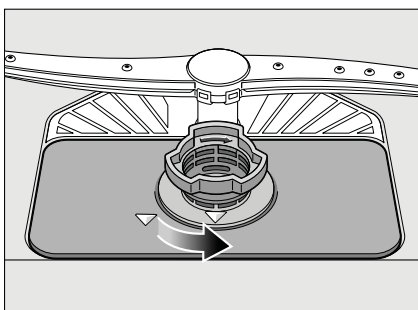
Speciální sůl a leštidlo

- Kontrolujte ukazatele doplnění a . Eventuálně doplňte sůl a leštidlo.

Sítka

Sítka [27] zachycují před čerpadlem hrubé nečistoty v mycí vodě. Sítka se může těmito nečistotami ucpat. Sítkový systém se skládá z hrubého sítka, plochého, jemného sítka a mikrosítka.

1. Zkontrolujte sítka po každém mytí.
2. Uvolněte otáčením sítový válec podle vyobrazení a vyndejte sítkový systém.

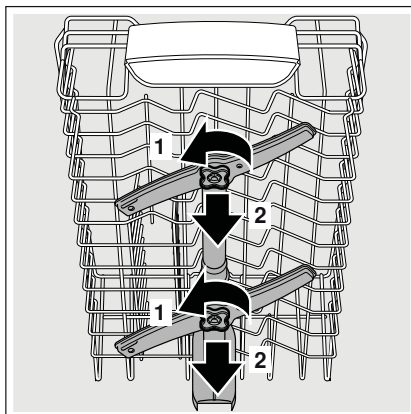


3. Odstraňte případné zbytky potravin a vyčistěte sítka pod tekoucí vodou.
4. Namontujte opět v opačném pořadí sítkový systém a dbejte na to, aby po zavření byla označení šipkami proti sobě.

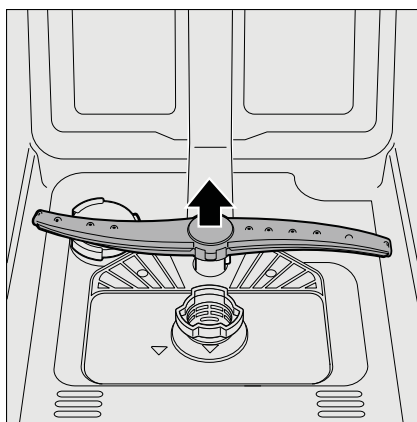
Ostříkovací ramena

Vodní kámen a nečistoty z mycí vody mohou zablokovat trysky a uložení ostříkovacích ramen [23] a [25].

1. Kontrolujte, zda nejsou výstupní trysky ostříkovacích ramen ucpané.
2. Odšroubujte horní ostříkovací rameno [23].



3. Stáhněte nahoru spodní ostříkovací rameno [25].




4. Vyčistěte ostříkovací ramena pod tekoucí vodou.
5. Nasad'te zpět ostříkovací ramena, zacvaknutím nebo přišroubováním.

Co dělat v případě poruchy?

Dle zkušeností lze odstranit poruchy, které se objevují v běžném provozu, svými vlastními silami. To zajistí, že máte přístroj opět rychle k dispozici. V následujícím přehledu najdete možné příčiny chybových funkcí a pomocné pokyny pro jejich odstranění.


Upozornění

Pokud by se přístroj během mytí nádobí z neznámých důvodů zastavil nebo nespustil, proveďte nejdříve funkci Přerušení programu (Reset). (Viz kapitola "Obsluha přístroje").

 **Varování** – Opravy smějí provádět pouze odborníci. Je-li nutná výměna některé součásti, dbejte na to, aby byly použity pouze originální náhradní díly. Neodbornými opravami nebo použitím neoriginálních dílů mohou pro uživatele vzniknout značné škody a nebezpečí.

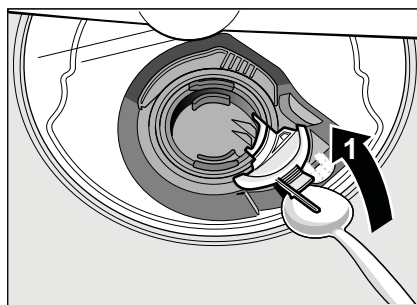
Čerpadlo odpadní vody

Velké zbytky jídel nebo cizí tělesa, která nebyla zachycena sítka, mohou zablokovat čerpadlo odpadní vody. Mycí voda potom stojí nad sítkem.

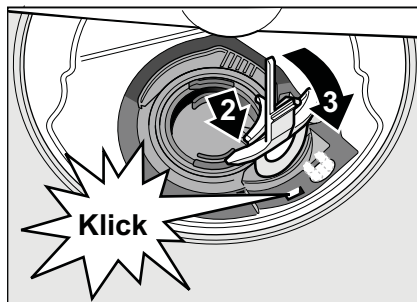
 **Varování – Nebezpečí pořezání!** Při čištění čerpadla odpadní vody dbejte na to, abyste se nezranili o skleněné střepy nebo špičaté předměty.

V tomto případě:

1. Zásadně nejprve odpojte přístroj od elektrické sítě.
2. Vyndejte horní [22] a spodní koš [28].
3. Vymontujte sítka [27].
4. Vyčerpejte vodu, event. si vezměte na pomoc mycí houbu.
5. Pomocí lžičky vypačte (jak je vyobrazeno) bílý kryt čerpadla. Uchopte kryt za přepážku a nadzvedněte šikmo dovnitř. Kryt kompletně vyndejte.

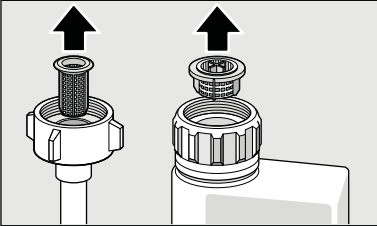


6. Zkontrolujte, zda v oběžném kole nejsou cizí tělesa, případně je odstraňte.
7. Umístěte kryt do původní polohy a zatlačte ho směrem dolů, dokud nezaskočí.



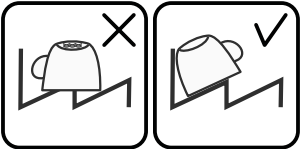
8. Namontujte sítka.
9. Nasadte znovu koš.

Tabulka poruch

Porucha	Příčina	Odstranění
Svítlí ukazatel "Kontrola přívodu vody" E:03 .	Přívodní hadice je přelomená.	Položte přívodní hadici bez přelomení.
	Uzavřený přívod vody.	Otevřete přívod vody.
	Přívod vody je zaseknutý nebo zanesený vápníkem.	Otevřete přívod vody. Při otevřeném přívodu vody musí být průtok min. 10 l/min.
	Sítka v přívodu vody je ucpané.	Vypněte přístroj. Vytáhněte zástrčku přístroje. Zavřete přívod vody. Odšroubujte přípojku vody.
		 <p>Vyčistěte sítko v přívodní hadici. Našroubujte opět přípojku vody. Zkontrolujte těsnost. Zajistěte elektrické napájení. Zapněte přístroj.</p>
Svítlí kód chyby E:07 .	Nasávací otvor (na pravé vnitřní straně přístroje) je zakrytý nádobím.	Uložte nádobí tak, aby byl nasávací otvor volný.
Svítlí kód chyby E:12 .	Topné těleso je zanesené vodním kamenem nebo znečištěné.	Vyčistěte přístroj pomocí čističe myčky nebo odvápnovacího prostředkem. Provozujte myčku nádobí se změkčovacími zařízeními a překontrolujte nastavení (viz kapitola "Změkčovací zařízení/speciální sůl").
Svítlí kód chyby E:22 .	Sítka E:27 jsou znečištěná nebo ucpaná.	Vyčistěte sítka. (Viz "Čistění a údržba").
Svítlí kód chyby E:24 .	Ucpaná nebo zlomená hadice odpadní vody.	Položte hadici bez přelomení, příp. odstraňte zbytky.
	Sífonová přípojka je ještě zavřená.	Zkontrolujte přípojku na sífonu a případně ji otevřete.
	Kryt čerpadla odpadní vody je volný.	Zajistěte kryt zaskočením. (Viz "Čerpadlo odpadní vody").
Svítlí kód chyby E:25 .	Zablokované čerpadlo odpadní vody nebo je volný kryt čerpadla odpadní vody.	Vyčistěte čerpadlo a kryt správně zajistěte zaskočením. (Viz "Čerpadlo odpadní vody").
Svítlí kód chyby E:27 .	Příliš nízké síťové napětí.	Žádná chyba přístroje, nechte zkontrolovat síťové napětí a elektrickou instalaci.

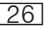
cz Co dělat v případě poruchy?

Porucha	Příčina	Odstranění
V číselné indikaci se zobrazí jiný kód chyby. (E:01 až E:30)	Pravděpodobně došlo k technické poruše.	Vypněte přístroj vypínačem ZAP./ VYP. [1]. Po krátké době přístroj opětovně spustíte. Pokud problém vznikne znovu, potom zavřete přívod vody, vytáhněte síťovou zástrčku. Zavolejte zákaznický servis a uveďte kód chyby.
L nebo H se objeví na číselném ukazateli [11].*	Nejedná se o poruchu!	Viz TurboSpeed 20 min v kapitole "Přehled programů".
Displej bliká.	Dvířka nejsou úplně zavřená.	Zavřete dvířka. Dbejte na to, aby z koše nevyčnívaly žádné předměty (nádobí, osvěžovač) a neomezovaly tím zavření dvířek.
Svítil ukazatel doplnění soli [4] nebo leštidla [5].	Chybí leštidlo.	Doplňte leštidlo.
	Chybí sůl.	Doplňte speciální sůl.
	Čidlo nerozpozná tablety soli.	Použijte jinou speciální sůl.
Nesvítil ukazatel doplnění soli [4] nebo leštidla [5].	Ukazatel doplnění je vypnutý.	Aktivování/deaktivování (viz. kapitola "Změkčovací zařízení/ speciální sůl" nebo "Leštidlo").
	K dispozici je ještě dostatek speciální soli/leštidla.	Zkontrolujte stav naplnění zásobníku.
Po ukočení programu zůstane stát v přístroji voda.	Sítkový systém nebo oblast pod sítky [27] je ucpaná.	Vyčistěte sítko a oblast pod sítky (viz "Čerpadlo odpadní vody").
	Program ještě není ukončen.	Počkejte na konec programu nebo proveďte Reset (viz "Přerušování programu").

Porucha	Příčina	Odstranění
Nádobí není suché.	Žádné leštidlo nebo příliš málo leštidla v zásobníku.	Doplňte leštidlo.
	Byl zvolen program bez sušení.	Zvolte program se sušením (viz "Přehled programů", "Průběh programu").
	Nahromadění vody v prohlubních nádobí a příborech.	Při uložení dbejte na šikmou polohu, příslušné kusy nádobí ukládejte pokud možno šikmo.
		
	Použitý kombinovaný mycí prostředek má špatný sušicí výkon.	Použijte jiné kombinované mycí prostředky s lepším sušicím výkonem. Dodatečné použití leštidla zvyšuje sušicí výkon.
	Intenzivní sušení ke zvýšení účinku sušení není aktivováno.	Aktivujte intenzivní sušení (viz "Obsluha přístroje").
	Nádobí bylo vyklizeno příliš brzy nebo proces sušení ještě nebyl ukončen.	Počkejte na konec programu, příp. vyjměte nádobí teprve 30 min po ukončení programu.
	Použité leštidlo má špatný sušicí výkon.	Použijte značkové leštidlo. Ostatní produkty mají značně horší účinnost.
	Na konci programu Eco 50° se dvířka přístroje neotevřou. Není správně nastavena spára dvířek.	Pomocí montážního návodu nastavte dvířka takovým způsobem, aby spára dvířek činila minimálně 70 mm až 150 mm.
Plastové nádobí není suché.	Speciální vlastnosti plastu.	Plasty na sebe váží méně tepla než ostatní nádobí, proto se hůře suší.
Příbory nejsou suché.	Příbory jsou v zásuvce na příbory nevhodně roztříděné.	Příbory pokud možno oddělte od sebe, zabraňte místům dotyku.
	Příbory jsou v příborové zásuvce nevhodně roztříděné.	Příbory správně roztřídte a pokud možno oddělte od sebe.
Vnitřní strany přístroje jsou po mycím cyklu mokré.	Žádná chyba přístroje.	Na základě principu sušení "kondenzační sušení" jsou kapky vody v zásobníku fyzikálně podmíněné a žádané. Vlhkost ve vzduchu kondenzuje na vnitřních stěnách myčky nádobí, stéká dolů a odčerpává se.

cz Co dělat v případě poruchy?

Porucha	Příčina	Odstranění
Zbytky jídel na nádobí.	Příliš těsně uspořádané nádobí, přeplněný koš na nádobí.	Uložte nádobí tak, aby byl mezi nádobím dostatečný volný prostor, aby proud vody mohl dosáhnout povrchu nádobí. Zabraňte místům dotyku.
	Ostříkovací rameno se nemůže otáčet.	Uložte nádobí tak, aby nebránilo otáčení ostříkovacího ramena.
	Trysky ostříkovacích ramen jsou ucpané.	Vyčistěte trysky ostříkovacího ramena. (Viz "Čistění a údržba").
	Sítka [27] jsou znečištěná.	Vyčistěte sítka (viz "Čistění a údržba").
	Nesprávně nasazená nebo nezaskočená sítka [27].	Nasadte správně sítka a zajistěte je zaskočením.
	Příliš slabý mycí program.	Zvolte silnější mycí program.
	Silně předmyté nádobí, senzorika se proto rozhodla pro slabý běh programu. Pevně ulpívající nečistoty nelze v tomto programu částečně odstranit.	Nádobí nepředmývejte. Odstraňte pouze velké zbytky jídel. Doporučení programu Eco 50° nebo Intenzivně.
	Vysoké, úzké nádoby nebudou v rohové oblasti dostatečně vypláchnuté.	Vysoké, úzké nádoby neukládejte příliš šikmo a do rohové oblasti.
	Horní koš [22] není vpravo a vlevo nastavený na stejnou výšku.	Nastavte horní koš postranními pákami na stejnou výšku.
Zbytky mycího prostředku.	Víko komory pro mycí prostředek je zablokováno kusy nádobí, víko se proto úplně neotevře.	Do záchytné misky na tablety [24] neumísťujte žádné kusy nádobí nebo osvěžovač. Víko komory pro mycí prostředek nesmí být omezováno kusy nádobí.
	Víko komory pro mycí prostředek je blokováno tabletou.	Tableta se musí vložit naplocho a ne nastojato.
	V rychlém nebo krátkém programu byly použity tablety. Ve zvoleném krátkém programu nebude dosaženo doby rozpustnosti mycího prostředku.	Doba rozpustnosti tablet je pro rychlý nebo krátký program příliš dlouhá. Použijte práškový mycí prostředek nebo silnější program.
	Mycí účinek mycího prostředku a jeho chování při rozpouštění se snižuje, je-li mycí prostředek příliš starý či zhrudkovatělý.	Vyměňte mycí prostředek.

Porucha	Příčina	Odstranění
Skvrny od vody na plastových dílech.	Tvoření kapek na plastovém povrchu se z fyzikálního hlediska nelze vyhnout. Po uschnutí jsou patrné vodní skvrny.	Použijte silnější program (více výměn vody). Při uložení dbejte na šikmou polohu. Použijte leštidlo. Případně zvýšte nastavení změkčování vody.
Stíratelné nebo vodou rozpustné povlaky v zásobníku nebo na dveřích.	Usazují se látky obsažené v mycím prostředku. Tyto povlaky se většinou nedají chemicky (čistič pro domácí přístroje, ...) odstranit.	Změňte značku mycího prostředku. Přístroj mechanicky vyčistěte.
	Při "bílém povlaku" na dně zásobníku je změkčovací zařízení nastaveno na mezní hodnotu.	Zvyšte nastavení změkčovacího zařízení, příp. vyměňte mycí prostředek.
	Víko zásobníku na sůl  není utaženo.	Víko zásobníku na sůl správně utáhněte.
	Pouze u sklenic: začínající korozi skla lze jenom zdanlivě setřít.	Viz "Poškození sklenic a nádobí".
Bílé, těžce odstranitelné povlaky na nádobí, zásobníku nebo dveřích.	Usazují se látky obsažené v mycím prostředku. Tyto povlaky se většinou nedají chemicky (čistič pro domácí přístroje, ...) odstranit.	Změňte značku mycího prostředku. Přístroj mechanicky vyčistěte.
	Nesprávně nastavený rozsah tvrdosti vody nebo je tvrdost vody větší než 8,9 mmol/l.	Nastavte změkčovací zařízení podle návodu k obsluze nebo doplňte sůl.
	Mycí prostředek 3in1 (3 v 1) nebo Bio/eko mycí prostředky nejsou dostatečně účinné.	Nastavte změkčovací zařízení podle návodu k obsluze nebo použijte oddělené prostředky (značkové mycí prostředky, sůl, leštidlo).
	Příliš malé množství mycího prostředku.	Zvyšte dávkování mycího prostředku nebo jej vyměňte.
	Zvolen příliš slabý mycí program.	Zvolte silnější mycí program.
Zbytky čaje nebo rtěnky na nádobí.	Příliš nízká mycí teplota.	Zvolte program s vyšší mycí teplotou.
	Příliš malé množství nebo nevhodný mycí prostředek.	Použijte vhodný mycí prostředek se správným dávkováním.
	Silně předmyté nádobí, senzorika se proto rozhodla pro slabý běh programu. Pevně ulpívající nečistoty nelze při tomto programu částečně odstranit.	Nádobí nepředmývejte. Odstraňte pouze velké zbytky jídla. Doporučení programu Eco 50°.

cz Co dělat v případě poruchy?

Porucha	Příčina	Odstranění
Barevné (modré, žluté, hnědé), těžce odstranitelné až neodstranitelné povlaky v přístroji nebo na nerezovém nádobí.	Tvorba povlaku z látek obsažených v zelenině (např. ze zelí, celeru, brambor, nudlí, ...) nebo z vody z vodovodu (např. mangan).	Částečně odstranitelné čističem pro myčky nádobí nebo mechanickým čištením. Povlaky jsou zdravotně nezávadné.
	Tvorba povlaku vlivem metalických složek na stříbrném nebo hliníkovém nádobí.	Částečně odstranitelné čističem pro myčky nádobí nebo mechanickým čištením.
Barevné (žluté, oranžové, hnědé) lehce odstranitelné usazeniny ve vnitřním prostoru (přednostně v oblasti dna).	Tvorba povlaku z látek obsažených ve zbytcích jídel a vodě z vodovodu (vápník, "mýdlový" povlak.	Zkontrolujte funkci změkčovacího zařízení (doplňte speciální sůl), příp. při použití kombinovaných mycích prostředků (tablet) aktivujte změkčování (viz kapitola "Změkčovací zařízení/speciální sůl").
Zabarvení na plastových kusech.	Příliš nízká mycí teplota.	Zvolte program s vyšší mycí teplotou.
	Silně předmyté nádobí, senzorika se proto rozhodla pro slabý běh programu. Pevně ulpívající nečistoty nelze v tomto programu částečně odstranit.	Nádobí nepředmývejte. Odstraňte pouze velké zbytky jídel. Doporučení programu Eco 50°.
Zabarvení plastových částí uvnitř přístroje.	Plastové části se mohou ve vnitřním prostoru během životnosti myčky zbarvit.	Zabarvení je normální a nejedná se o zhoršení funkčnosti myčky.
Odstranitelné šmouhy na sklenicích, sklenicích s kovovým vzhledem a příborech.	Příliš mnoho leštidla.	Nastavte množství leštidla na nižší stupeň.
	Není použito leštidlo, nebo je nastaven příliš nízký stupeň leštění.	Naplňte leštidlo a zkontrolujte dávkování (doporučený stupeň 4-5).
	Zbytky mycího prostředku v části programu "Leštění". Víko komory pro mycí prostředek je zablokováno kusy nádobí, (víko se úplně neotevře).	Víko komory pro mycí prostředek nesmí být omezováno nádobím. Do záchytné misky na tablety neumísťujte žádné nádobí nebo osvěžovač.
	Silně předmyté nádobí, senzorika se proto rozhodla pro slabý běh programu. Pevně ulpívající nečistoty nelze v tomto programu částečně odstranit.	Nádobí nepředmývejte. Odstraňte pouze velké zbytky jídel. Doporučení programu Eco 50°.

Porucha	Příčina	Odstranění
Začínající nebo již existující, ireverzibilní (trvalé) zakalení skla.	Sklenice nejsou odolné proti mytí v myčce nádobí, jsou pouze vhodné pro ruční mytí.	Použijte sklenice odolné proti mytí v myčce nádobí. Zabraňte dlouhé fázi parního sušení (doba po ukončení mycího cyklu). Použijte mycí cyklus s nižší teplotou. Nastavte změkčovací zařízení podle tvrdosti vody (příp. o jeden stupeň nižší). Použijte mycí prostředek s komponenty pro ochranu skla.
Stopy rzi na přiborech.	Přibory nejsou dostatečně odolné proti rezavění. Ostří nožů jsou často postižena silněji.	Použijte nerezavějící přibory.
	Přibory také zreziví, pokud se myjí společně s rezavějícími díly (rukojeti hrnců, poškozené koše na nádobí atd.).	Nemyjte žádné rezavějící díly.
	Ve vodě je příliš vysoký obsah soli, protože uzávěr zásobníku není pevně zašroubován nebo proto, že se sůl při doplňování rozsypala.	Uzávěr zásobníku pro sůl pevně zavřete, rozsypanou sůl odstraňte.
Přístroj se neuvede do provozu.	Není v pořádku domovní pojistka.	Zkontrolujte pojistku.
	Není zastrčen síťový kabel.	Zajistěte, že je síťový kabel úplně zastrčen na zadní straně přístroje a do síťové zásuvky. Zkontrolujte funkčnost síťové zásuvky.
	Nejsou správně zavřena dvířka myčky nádobí.	Zavřete dvířka.
Program se spustí samostatně.	Nečekali jste na ukončení programu.	Proveďte Reset. (Viz "Přerušení programu").

cz Co dělat v případě poruchy?

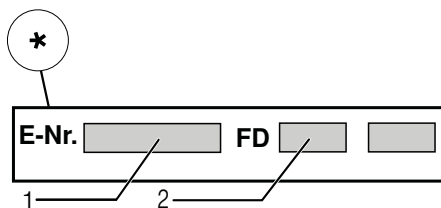
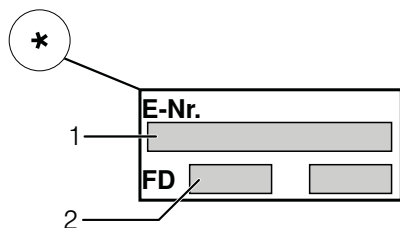
Porucha	Příčina	Odstranění
Na konci programu Eco 50° se automaticky neotevrou dvířka přístroje.	Je deaktivováno ekologické sušení.	Aktivujte ekologické sušení (viz kapitola "Obsluha přístroje").
	Dětská pojistka aktivována.	Deaktivujte dětskou pojistku (viz kapitola "Obsluha přístroje").
	Není zvolený program Eco 50°.	Zvolte program Eco 50°.
	Je zvolena přídatná funkce.	Zrušte přídatnou funkci.
	Je zapnuté intenzivní sušení.	Vypněte intenzivní sušení.
	Nejsou správně nastavena dvířka přístroje.	Pomocí montážního návodu nastavte dvířka takovým způsobem, aby spára dvířek činila minimálně 70 mm až 150 mm.
	Dvířka a těsnění dvířek jsou znečištěna.	Otřete dvířka a těsnění dvířek navlhčeným hadříkem s trochou mycího prostředku.
	K nastavení spáry dvířek byly použity špatné šrouby. Zašroubování příliš dlouhých šroubů může deaktivovat ekologické sušení.	Pro nastavení spáry dvířek použijte šrouby o maximální velikosti \varnothing 4x30 (jsou součástí dodávky, viz montážní návod).
Bezpečnostní zařízení vypíná funkci ekologického sušení. Pravděpodobně se jedná o technickou závadu.	Kontaktujte zákaznický servis.	
Dveře se dají jen obtížně otevřít.	Dětská pojistka je aktivovaná.	Deaktivujte dětskou pojistku. (Viz "Návod k použití").
Dvířka nelze zavřít.	Zámek dveří je aktivován.	Zavřete dveře s větším vynaložením síly.
	Zavření dvířek je omezeno v důsledku nevhodné instalace.	Zkontrolujte vestavění přístroje: dvířka nebo nastavbové díly na sebe nesmí při zavírání narážet.
Víko komory mycího prostředku se nedá uzavřít.	Komora pro mycí prostředek nebo víko je zablokováno splenými zbytky mycího prostředku.	Odstraňte zbytky mycího prostředku.
Zbytky mycího prostředku v komoře pro mycí prostředek nebo v záchytné misce na tablety.	Ostříkovací ramena jsou zablokována kusy nádobi, mycí prostředek se proto nevypláchne.	Zajistěte, aby se ostříkovací ramena mohla volně otáčet.
	Komora pro mycí prostředek byla při plnění vlhká.	Plňte mycí prostředek pouze do suché komory.

Porucha	Příčina	Odstranění
Přístroj se v programu zastaví nebo se program přeruší.	Dvířka nejsou úplně zavřena. Do záchytné misky na tablety neumistíte žádné kusy nádobí nebo osvěžovač. Horní koš tlačí proti vnitřní straně dvířek a brání spolehlivému zavření dvířek.	Zavřete dvířka. Zkontrolujte, není-li zadní stěna promáčknutá např. zásuvkou nebo nedemontovaným držákem hadice.
	Je přerušen přívod elektr. proudu nebo vody.	Obnovte přívod elektr. proudu nebo vody.
Hluk plnicího ventilu.	Hluk je závislý na instalaci přístroje, není to chyba přístroje. Hluk nemá vliv na funkci přístroje.	Není možné odstranění.
Tlukoucí nebo klepající zvuk.	Ostříkovací rameno naráží do nádobí, nádobí není správně uloženo.	Uložte nádobí tak, aby ostříkovací ramena nenarážela do nádobí.
	Při malé náplni narážejí vodní proud přímo na vanu myčky.	Přístroj více naplňte nebo nádobí v myčce rovnoměrně rozdělte.
	Lehké kusy nádobí se při mytí pohybují.	Lehké nádobí stabilně uložte.
Tvoří se příliš mnoho pěny.	V zásobníku leštidla je prostředek na ruční mytí.	Zásobník na leštadlo okamžitě naplňte leštidlem.
	Rozlité leštadlo.	Odstraňte leštadlo hadrem.

* podle modelu

Zákaznický servis

Pokud se Vám nepodaří poruchu odstranit, obraťte se prosím na Váš zákaznický servis. Najdeme vždy vhodné řešení, aby se zabránilo zbytečným návštěvám techniků. Kontaktní údaje nejbližšího zákaznického servisu najdete na zadní straně tohoto návodu k obsluze nebo v příloženém seznamu zákaznických servisů. Při zavolání uveďte prosím číslo přístroje (E-Nr. = 1) a výrobní číslo (FD = 2), které najdete na typovém štítku **[32]** na dveřích přístroje.



Spolehněte se na kompetenci výrobce. Obrat'te se na nás. Tím si zajistíte, že oprava bude provedena vyškolenými servisními technikými, kteří jsou vybaveni originálními náhradními díly pro Vaše domácí přístroje.

* podle modelu

Instalace a připojení

Aby myčka nádobí bezchybně fungovala, musí být odborně připojena. Údaje o přítoku a odtoku vody jakož i elektrické přípojné hodnoty musí odpovídat požadovaným kritériím, která jsou uvedena v následujících odstavcích, příp. v montážním návodu.

Při montáži dodržujte pořadí pracovních kroků:

1. Kontrola při dodání
2. Instalace
3. Přípojka odpadní vody
4. Přípojka pitné vody
5. Elektrické připojení

Rozsah dodávky

Při reklamacích se obraťte na prodejce, u kterého jste přístroj zakoupili, nebo na náš zákaznický servis.

- Myčka nádobí
- Návod k použití
- Montážní návod
- Záruka*
- Montážní materiál
- Tlumicí plechový kryt*
- Gumová zástěrka*
- Síťový kabel

* podle modelu

Bezpečnostní pokyny

Dodržujte prosím bezpečnostní pokyny pod bodem "Při instalaci".

Dodání

Vaše myčka nádobí byla ve výrobě důkladně přezkoušena z hlediska její bezvadné funkce. Po přezkoušení uvnitř myčky mohou zůstat menší vodní skvrny, které zmizí po prvním mycím cyklu.

Technické údaje

Hmotnost:

Max. 45 kg

Napětí:

220-240 V, 50 Hz nebo 60 Hz

Přípojná hodnota:

2,0 - 2,4 kW

Jištění:

10/16 A (UK 13 A)

Příkon:

Vypnutý stav (Po)* 0,10 W

Zapnutý stav (Pl) * 0,10 W

*Podle nařízení (EU) č. 1016/2010

a 1059/2010 mohou přidavné funkce a nastavení zvyšovat příkon.

Tlak vody:

minimálně 0,05 MPa (0,5 bar),

maximálně 1 MPa (10 bar).

Při vyšším tlaku vody musíte namontovat redukční tlakový ventil.

Přítokové množství:

minimálně 10 litrů/minuta.

Teplota vody: studená

voda, u teplé vody

max. teplota 60 °C

Kapacita:

9 - 10 sad nádobí (podle modelu).

Instalace

Potřebné rozměry pro vestavění si převezměte z montážního návodu. Přístroj postavte s pomocí výškově nastavitelných nožiček do vodorovné polohy. Dbejte přitom na bezpečnou stabilitu myčky nádobí.

- Vestavné a integrované přístroje, které se dodatečně instalovaly jako volně stojící přístroj, se musí zajistit proti převrnutí, např. přišroubováním na zeď nebo vestavením pod průchozí pracovní desku, která je sešroubována se sousedními skříňkami.
- Přístroj lze bez problému zabudovat mezi dřevěné nebo umělohmotné stěny kuchyňského jádra.

Přípojka odpadní vody

1. Potřebné pracovní kroky si převezměte z montážního návodu, eventuálně namontujte sifon s odtokovým hrdlem.
2. Připojte hadici odpadní vody pomocí přiložených součástí na odtokové hrdlo sifonu.
Dbejte na to, aby odtoková hadice nebyla přelomena, zmáčknuta nebo zamotána do sebe a žádné uzavírací víčko v odtoku neomezovalo odtékání odpadní vody.

Přípojka pitné vody

1. Připojte přípojku pitné vody podle montážního návodu pomocí přiložených dílů na přívod vody. Dbejte na to, aby přípojka pitné vody nebyla přelomená, přimáčknutá nebo zamotaná do sebe.
2. Při výměně přístroje se musí vždy použít nová přívodní hadice vody.

Tlak vody:

Minimálně 0,05 MPa (0,5 bar), maximálně 1 MPa (10 bar). Při vyšším tlaku vody musíte namontovat redukční tlakový ventil.

Přítokové množství:

minimálně 10 l/min

Teplota vody:

Studená voda, u teplé vody max. teplota 60 °C.

Přípojka teplé vody *

* podle modelu

Myčku nádobí lze připojit na studenou nebo teplou vodu do max. teploty 60 °C. Přípojka na teplou vodu se doporučuje tehdy, je-li tato přípojka k dispozici z energeticky výhodné přípravy teplé vody a vhodné instalace, např. ze solárního zařízení s oběhovým vedením. Ušetří se při tom energie a čas.

S nastavením teplá voda **R:01** můžete Váš přístroj optimálně přizpůsobit na provoz s teplou vodou.

Přitom je doporučená teplota vody (teplota přívodní vody) nejméně 40 °C a nejvýše 60 °C. Připojení na teplou vodu se nedoporučuje, když se voda ohřívá v elektrickém bojleru.


Nastavení teplé vody:

1. Zavřete dvířka.
2. Zapněte vypínač na ZAP./VYP. .
3. Držte stisknuté tlačítko programu a tiskněte tlačítko START dokud se nezobrazí indikace **H:04**... na displeji.
4. Uvolněte obě tlačítka.
Bliká světelná indikace tlačítka a na číselné indikaci se zobrazí hodnota nastavená z výroby **H:04**.
5. Stiskněte tlačítko programu dokud se nezobrazí hodnota nastavená z výroby **R:00** na číselné indikaci .

Pro změnu nastavení:

1. Stisknutím tlačítka můžete nastavení teplé vody vypnout **R:00** nebo zapnout **R:01**.
2. Stiskněte tlačítko START . Nastavená hodnota se uloží.

Elektrické připojení

- Připojte přístroj pouze na střídavé napětí v rozsahu 220 V až 240 V a 50 Hz nebo 60 Hz do předpisově nainstalované zásuvky s ochranným vodičem. Potřebné jištění viz typový štítek [32].
- Síťová zásuvka musí být v blízkosti přístroje a také musí být po vestavění volně přístupná. Není-li po vestavění síťová zástrčka volně přístupná, musí být pro splnění příslušných bezpečnostních předpisů na straně instalace k dispozici všepólový odpojovač se vzdáleností kontaktů minimálně 3 mm.
- Změny na přípojce smějí provádět pouze odborníci.
- Prodloužení síťového napájecího kabelu se smí zakoupit pouze v zákaznickém servisu.
- Při použití proudového chrániče se smí používat pouze typ se značkou . Pouze tento typ zaručuje splnění současně platných předpisů.
- Přístroj je vybaven bezpečnostním systémem proti úniku vody. Myslete na to, že tento systém funguje, **pouze** když je přístroj připojen k elektrické síti.

Demontáž

Také zde dodržujte předepsané pořadí pracovních kroků.

1. Odpojte přístroj od elektrické sítě.
2. Zavřete přívod vody.
3. Odpojte přípojku odpadní a pitné vody.
4. Povolte upevňovací šrouby k nábytkovým dílům.
5. Demontujte, je-li k dispozici, soklové prkno.
6. Myčku nádobí vytáhněte, přitom opatrně vytahujte hadici.

Přeprava

Vypustíte myčku nádobí a zajistíte volné díly.

Myčka nádobí se musí vyprázdnit pomocí následujících kroků:

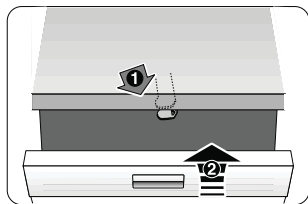
1. Otevřete přívod vody.
2. Zavřete dvířka.
3. Zapněte vypínač ZAP./VYP. .
4. Zvolte program s nejvyšší teplotou. Na číselném ukazateli se zobrazí předpokládaná doba trvání programu.
5. Stiskněte tlačítko START . Spustí se běh programu.
6. Po cca 4 minutách tiskněte tlačítko START tak dlouho, až se zobrazí číselná indikace l. Po cca 1 min se na číselné indikaci zobrazí .
7. Vypněte vypínač ZAP./VYP. .
8. Uzavřete přívod vody, odšroubujte přívodní hadici a nechejte vodu vytéct.

Přepravujte přístroj pouze ve svislé poloze. (Tím se do řízení stroje nedostane žádná zbytková voda a nezpůsobí se chybný běh programu).

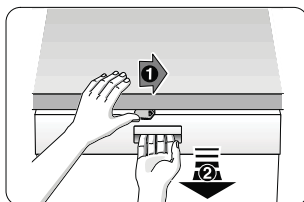
Zabezpečení proti zamrznutí

Stojí-li přístroj v místnosti ohrožené mrazem (např. rekreační chata), musí se přístroj úplně vypustit (viz "Přeprava").

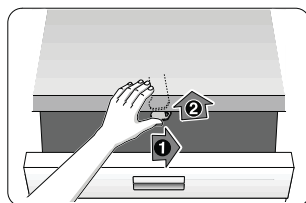
Dětská pojistka (zablokování dvířek) *



40



41



42

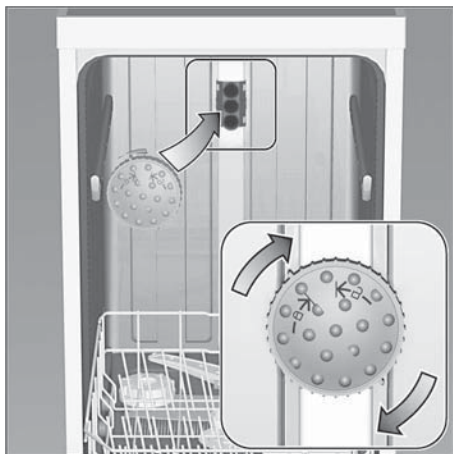
- 40 Aktivování dětské pojistky.
- 41 Otevření dvířek s aktivovanou dětskou pojistkou
- 42 Deaktivování dětské pojistky.

⚠ Varování

Při opuštění přístroje vždy úplně zavřete jeho dveře.

Protože jen tak můžete chránit Vaše děti před možným nebezpečím.

Ostříkovací hlava na plechy na pečení*



Pomocí této ostříkovací hlavy můžete mýt velké plechy nebo mřížky a rovněž talíře s průměrem větším než 30 cm (talíře pro labužníky, talíře na těstoviny, servírovací talíře). K tomu účelu vyndejte horní koš a nasadte ostříkovací hlavu tak, jak je vyobrazeno na nákrese.

Aby proud vody mohl ostříkovat všechny části, uspořádejte prosím plechy podle vyobrazení (max. 2 plechy na pečení a 2 mřížky).

Vždy provozujte myčku nádobí buď s horním košem, nebo s ostříkovací hlavou na plechy na pečení!

* u některých modelů

Záruka AQUA-STOP

CZ

(odpadá u přístrojů bez Aqua-Stop)

Navíc k nárokům na záruku vůči prodávajícímu vyplývajícím z kupní smlouvy a navíc k naší záruce na přístroj poskytneme náhradu za následujících podmínek:

1. Dojde-li vlivem chyby našeho systému Aqua-Stop ke škodě způsobené vodou, nahradíme škody soukromým uživatelům. Pro zabezpečení proti úniku vody **musí** být přístroj připojen na elektrickou síť.
2. Tato záruka platí po celou dobu životnosti přístroje.
3. Předpokladem nároku na záruku je odborné nainstalování a připojení přístroje s Aqua-Stop podle našeho návodu. Zahrnuje to také odborně namontované prodloužení Aqua-Stop (originální příslušenství). Naše záruka se nevztahuje na vadná přívodní potrubí nebo armatury až k přípojce Aqua_Stop na vodovodním kohoutku.
4. Na přístroje s Aqua-Stop není zásadně nutno během provozu dohlížet, popř. je potom uzavřením přívodu vody zajistit. Pouze v případě delší nepřítomnosti ve Vašem bytě, např. při několikátýdenní dovolené, uzavřete přívod vody.

BSH Hausgeräte GmbH
BSH Group is a Trademark Licensee of Siemens AG

Carl-Wery-Straße 34
81739 München, Germany

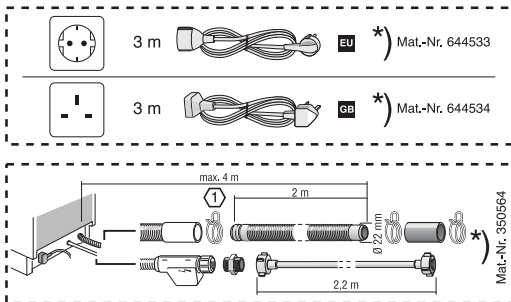
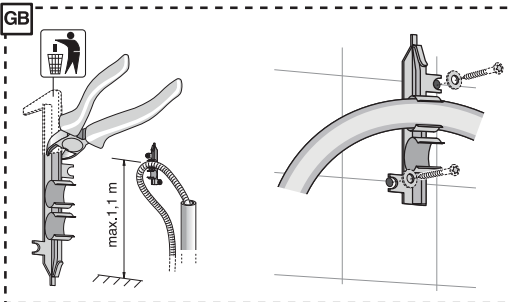
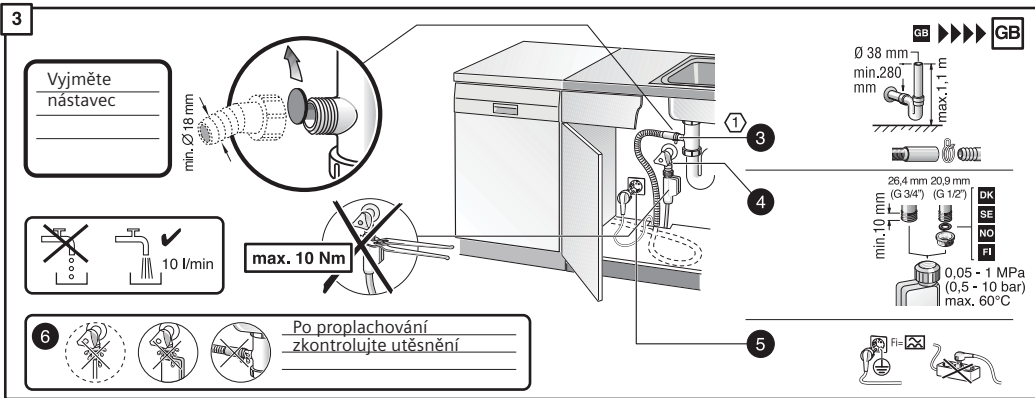
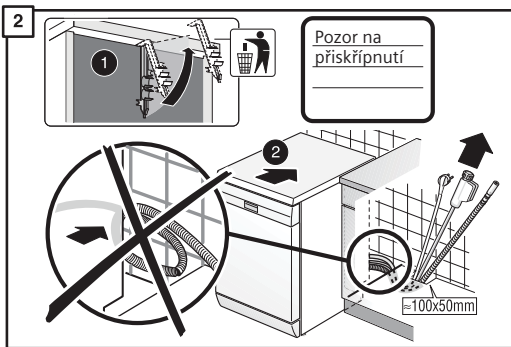
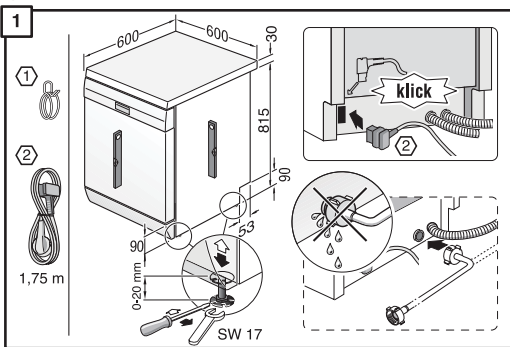
Objednávka opravy a poradenství při poruchách

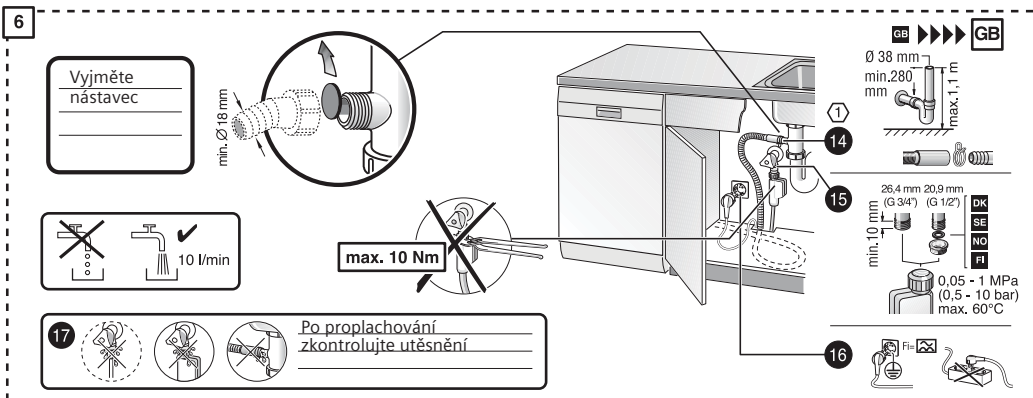
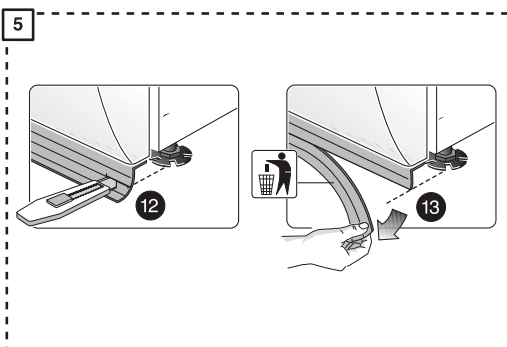
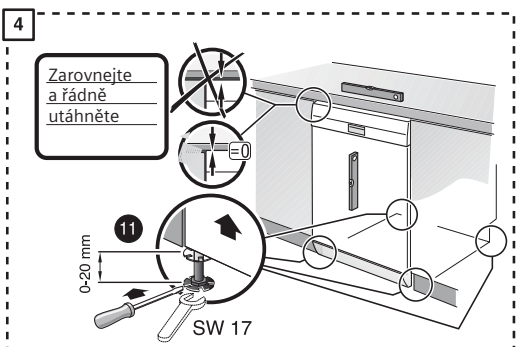
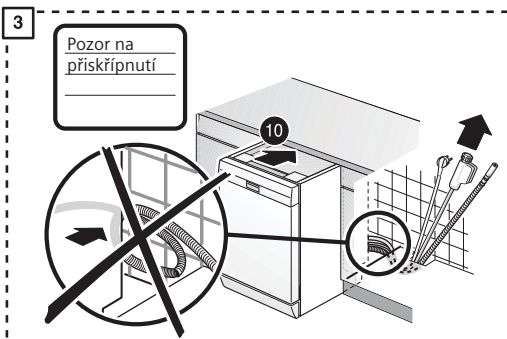
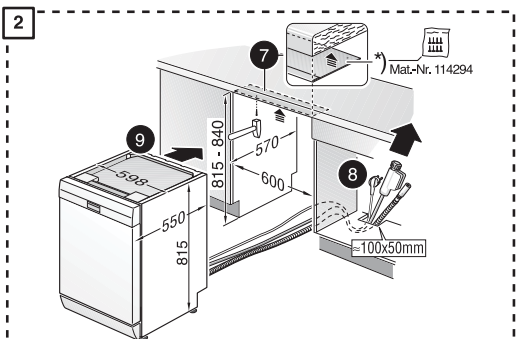
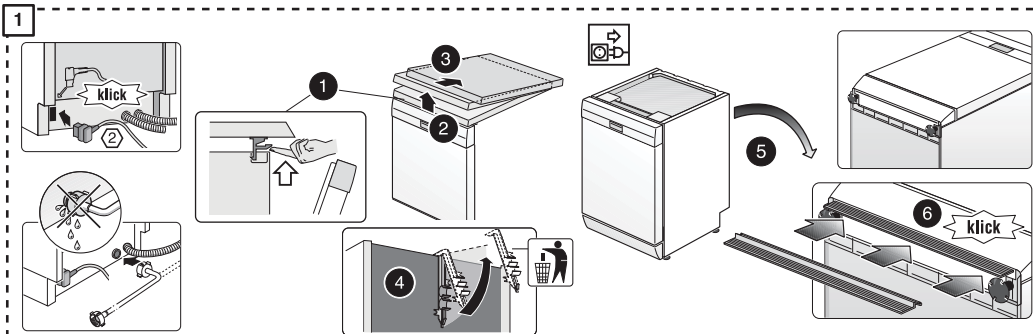
CZ 251 095 546

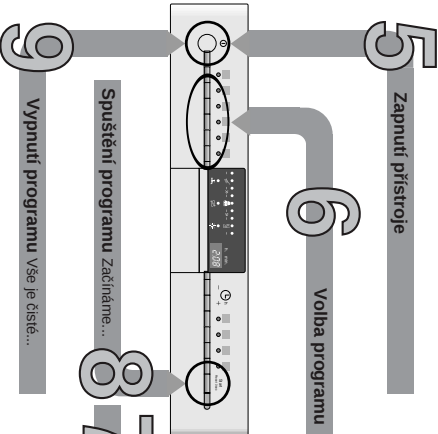
Internet: www.siemens-home.com/cz



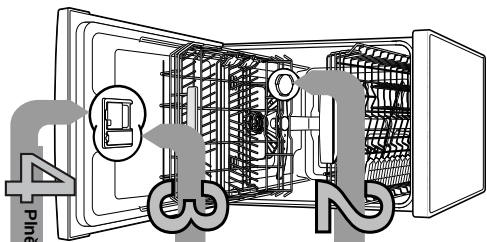
9001094411 en (9503_*) 440MG







Stručně a popohledně. Vše, co Vaše myčka potřebuje. Před použitím použítím laště k instalaci a použití.

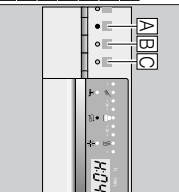


1

Nastavení zařízení ke zmečkování vody *

Zjistěte a zapsjte hodnotu tvrdosti vody u Vašeho dodavatele vody ...

Tvrdost vody °dH	Rozsah tvrdosti	mmol/l	Hodnota na sportovních
0-8	měkka	0-1,1	H ₀ H ₁
9-10	měkka	1,2-1,4	H ₂ H ₃
11-12	středně	1,5-1,8	H ₄ H ₅
13-15	středně	1,9-2,1	H ₆ H ₇
16-20	středně	2,2-2,9	H ₈ H ₉
21-26	tvrdá	3,0-3,7	H ₁₀ H ₁₁
27-38	tvrdá	3,8-5,4	H ₁₂ H ₁₃
39-62	tvrdá	5,5-8,9	H ₁₄ H ₁₅



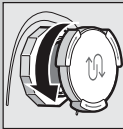
Rychle učít...

a také nastavit

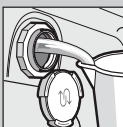
- Zapněte vypínač ZAP/VYP.
- Otřete sítětkou tlačítko programu A a stiskněte tlačítko START tak dlouho, až se zobrazí číselná indikace H0....
- Uvraňte oboje tlačítka.
- Bílka světelná indikace tlačítka A a na tělesné indikaci se zobrazí hodnota nastavení ze závodu H10.
- Stiskněte programové tlačítko C.
- S každým stisknutím tlačítka se nastavovaná hodnota zvýší o jeden stupeň. Při 16. stisknutí hodnoty H19, sbíží ukazatel zpět na H0 (09).
- Stiskněte tlačítko START. Nastavení hodnota se uloží ve sportovníci.

Plnění speciální soli

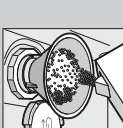
Rozpusťte vodní kámen (natrij) ručně při nastavení hodnotě (0)



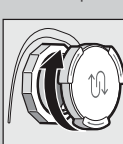
Otvárejte Srobovovací uzávěr.



Naplně nádobu na soli před prvním mytím vodou.



Naplněte speciální síť (nikdy nepřijte mycí prostředek).



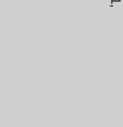
Zavřete Srobovovací uzávěr. Ihned můžete začít s mytím.

Plnění leštidla

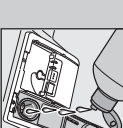
Dokonale leští...



Stiskněte označení 1, zveršíte uzávěr 2.



Naplněte nádobu na soli před prvním mytím vodou.

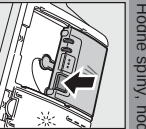


Naplněte leštidlo.

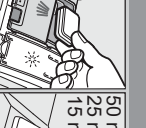
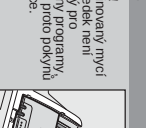


Zavřete uzávěr. KLIK! KLIK!

Zapnutí přístroje



Otvárejte uzávěr (stiskněte tlačítko). Pozor! Kombinovaný mycí prostředek není vhodný pro všechny programy, zejména pro programy výdvoce.



Mycí prostředek přijme pouze do sítětky zásobníku.



Zasuněte a zmečkové uzávěr. PLOP!

Rychle 45° / 35°

Volba programu

6

Rychle, šetrně nebo intenzivně...

Předtěl programů
V tomto řádku, je zobrazen max. možný počet programů. Přísušiče programy, a jejich uspořádání si prosím zjistěte na Vašem ovládacím panelu.

Údaje k programům jsou hodnoby laboratorního měření podle evropské normy EN 50242. Ochráně od šavet a virů jsou možná:

- * Program, který je vhodný pro provádění speciálních úloh, včetně odstraňování, ale velice tody přibíh.
- ** položení náhř

Programy v nabídce:

- Auto 65° - 75°
- Auto 45° - 65°
- Eco 50°
- Auto 35° - 45°
- Noc* 45°
- Rychle 45° / 35°

Spotřeba energie v kWh

- 3,15 - 1,05
- 1,35 - 0,60
- 16 - 7

Spotřeba vody v litrech

- 4,00
- 0,80
- 9

Spotřeba vody v litrech

- 0,29**
- 0,70
- 9

8 7

Spuštění programu Začínáme...
Vypnutí programu Vše je čisté...

Přidání funkce**

- Ušpora času (VarioSpeed+) ...pi zvýšené spotřebě energie u dosáhnutí stejného výsledku mytí.
- Položení náhř ...když je měříte nádobí, a čas.
- Intenzivní zóna ...perlektivní pro šetrnější naplnění. Zesílí se proud vody a točící se zvyšší teplo.
- Hygienaplus ...V přidělení mytí se zvyšší teplota. Dosáhne se tak zvýšeného stavu hygieny.
- Extra sušení ...zlepšuje výsledek sušení díky zvýšené teplotě během leštění. (Dávajte pozor u odlišného nádobí).

Jsou flexibilní...

Auto 65° - 75°

Auto 45° - 65°

Eco 50°

Auto 35° - 45°

Noc* 45°

Ušpora času (VarioSpeed+) ...pi zvýšené spotřebě energie u dosáhnutí stejného výsledku mytí.

Položení náhř ...když je měříte nádobí, a čas.

Intenzivní zóna ...perlektivní pro šetrnější naplnění. Zesílí se proud vody a točící se zvyšší teplo.

Auto 65° - 75°

Auto 45° - 65°

Eco 50°

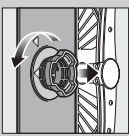
Auto 35° - 45°

Noc* 45°

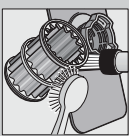
Čištění a údržba

Pro perfektní výsledky mytí...

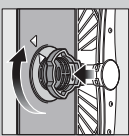
Sítko
...zkontrolujte,
popřípadě vyčistěte!



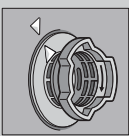
Střový váleček otčete,
vyjměte sítkový
systém ...



Vyčistěte pod
tekoucí vodou ...



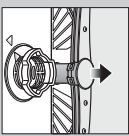
Nasajte ...



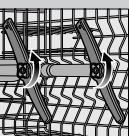
A nastroubuje
sítkový systém,
DĚJE SE
OZNAČENÍ
NA SÍTKU!

- Vyháňte sítkovou zástrčku.
- Odstráňte sítko a vyčerpjte vodu.
- Vyprašte kříd čerpadla (A).
- Zkontrolujte oběžné kolo na uzlí tělesa.
- Systéměte zakápněte kříd čerpadla (B).
- Nasajte zpět sítko.

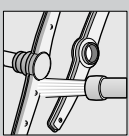
Ostřikovací ramena
...odstráňte
usazeniny/nečistoty.



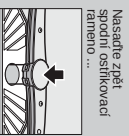
Vyháňte nahoru
spodní ostřikovací
rameno ...



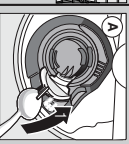
Odstroubujte horní
ostřikovací
rameno ...



Očistěte trysky
ostřikovacích
ramen pod tekoucí
vodou (popř.
křátkách) ...



Nasajte zpět
spodní ostřikovací
rameno ...



Odstátní malé poruchy sami ...

... použijte následující doporučení:

Porucha

Možné příčiny

Svítlí ukazatel "E-1"
nebo zavěšená usazeninami.



Svítlí kód chyby "E-24"
a ukazatel "E-1".

Svítlí kód chyby "E-25"
a ukazatel "E-1".

Svítlí jiny kód chyby "E-XX".

Rez na přiborech.
Příborny nejsou netezové.
Ostří hrdzů jsou posřizena více.
Rezažení

Odstátní

- ▶ Otevřete přívod vody.
- ▶ 1. Odstroubujte přívodní vodu.
- ▶ 2. Vyčistěte sítko v přívodní hadici.
- ▶ 3. Při otevřem přívodu vody musí být průtok vody min. 10 l/min. Při nižším průtoku vody nechte vyteřit přívodní vodu.
- ▶ Položte přívodní hadici bez přelomení.
- ▶ Vyčistěte sítko (viz nahore).
- ▶ Položte odkovou hadici bez přelomení.
- ▶ Namontujte kříd čerpadla (viz nahore).
- ▶ Vyčistěte čerpadlo odpadní vody (viz nahore).

Porucha

Možné příčiny

Nádobí není čisté.
Pěsek nebo glinčité
usazeniny na nádobí.



Skvrny a smouty.

Nádobí není suché.
Lestilo
Použitý kombinovaný mycí
prostředek má špatný vůněč.
Nesložení směle.
Špatné nastavení zmečkováni vody.
Chybí speciální sůl.

Bílý povlak, síla je
zakápně (přesně desantů).
Zatavení plastového
nádobí.
Málo mycího prostředku.
Zabavení potávaním (galvanová
omáčka).

- ▶ Nádobí leží na sobě popř. nař sebou.
- ▶ Mělo mycího prostředku.
Zvolen nevhodný program.
- ▶ Upatné trysky ostřikovacích ramet.
Sítko jsou znečištena nebo nejsou pvně
nastřoubána.
- ▶ Znečišované ostřikovací rameno.
- ▶ Umístěte nádobí tak, abř se ostřikovací ramena
mohla volně pohybovat.

Odstátní

- ▶ Oddělte kříd nádobí, ať se navzájem nedokývají!
- ▶ Dlejte pokrpný výrobce (mycího prostředku).
- ▶ Zvolte účinnější program.
- ▶ Vyčistěte ostřikovací ramena (viz nahore).
- ▶ Vyčistěte sítko (viz nahore).
- ▶ Umístěte nádobí tak, abř se ostřikovací ramena
mohla volně pohybovat.
- ▶ U smout. směle dčkování.
- ▶ U vodních nebo vápenných skvrn, zvyšš
dčkování.
- ▶ Zvyšš dčkování.
- ▶ Změňte výrobek.
- ▶ Použijte vesřlo.
- ▶ Aktivujte ionizaci směli (podle modelu).
- ▶ Nastavte správně zařizení ke zmečkováni vody.
Napřijte speciální sůl.
- ▶ Použijte směle vhodné
pro mytí v myšce.
- ▶ Použijte je na sítko směry mycí prostředek.
- ▶ Dlejte pokrpný výrobce (mycího prostředku).
- ▶ Zabavení je neškodné: zmizí při dalšíh umýních.

Přerušení programu ...

Nádobí správně poskládejte ...

Podzřte během programu
přerušení programu
cca 3 vteřiny (řesně).



Na číselném
ukazatel se zobrazí
"000". Po cca 1
minutě se
ukončí; zobrazí se
0:00.

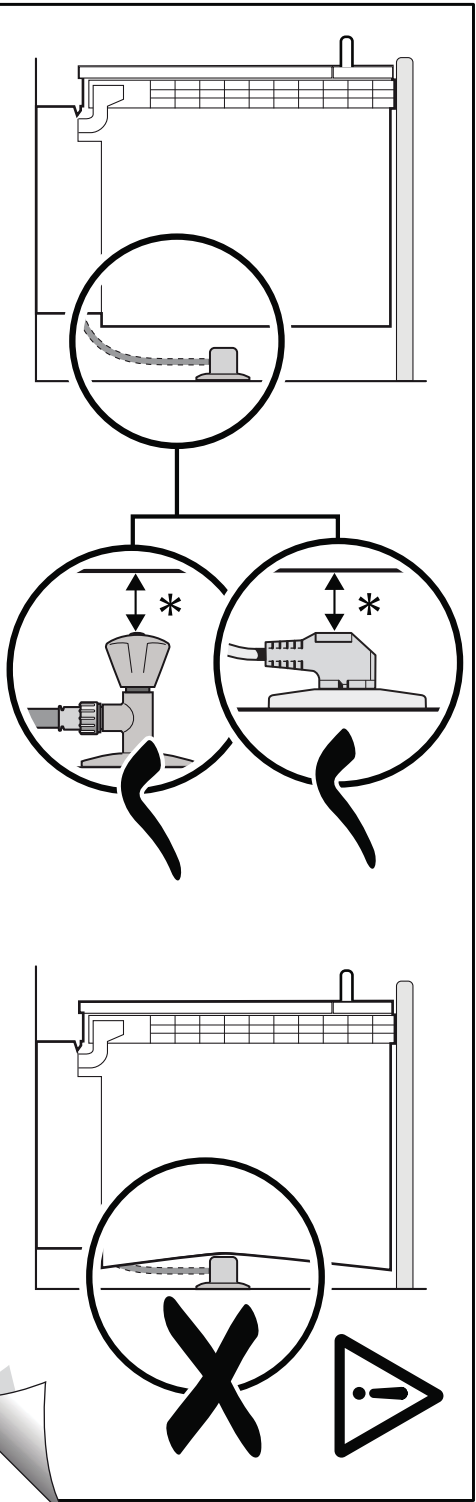


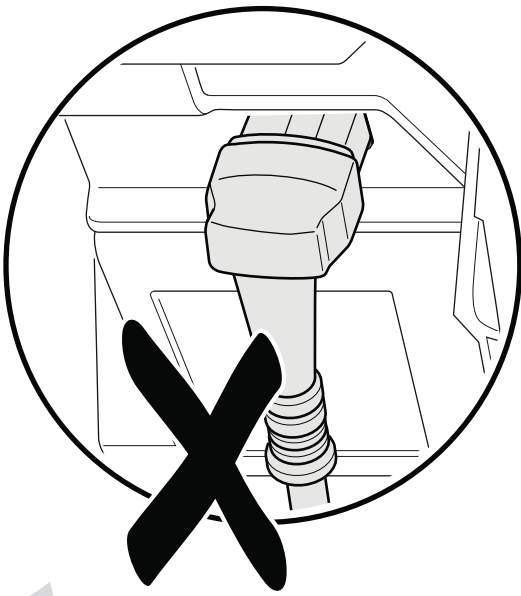
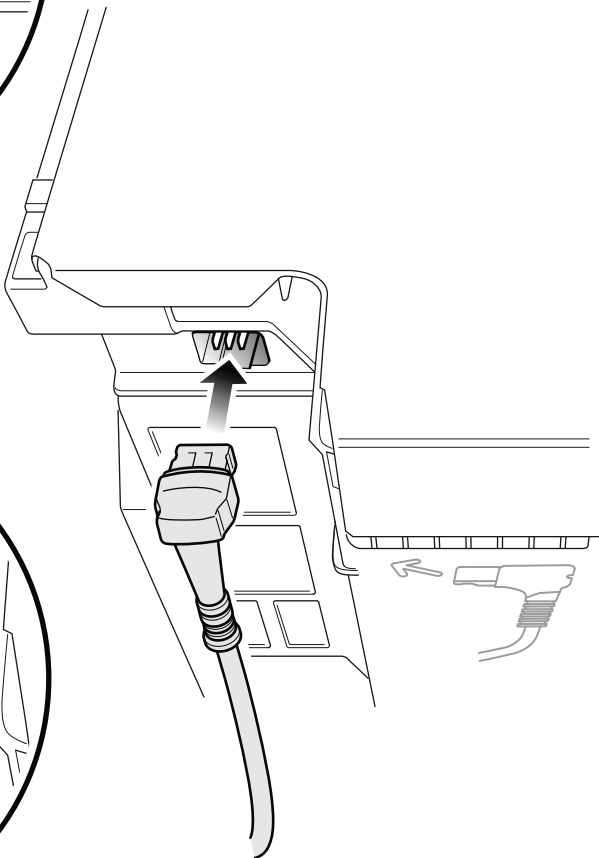
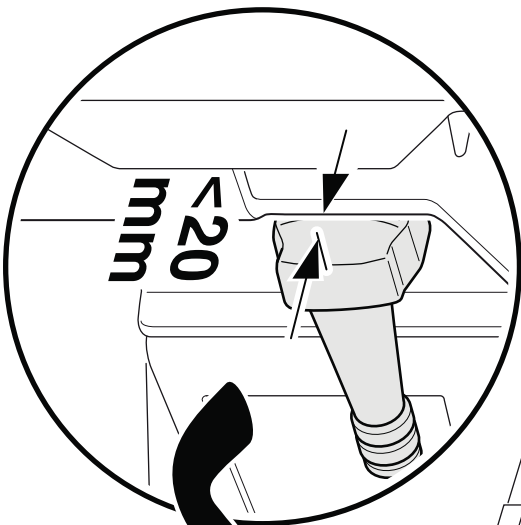
Vypněte správně!

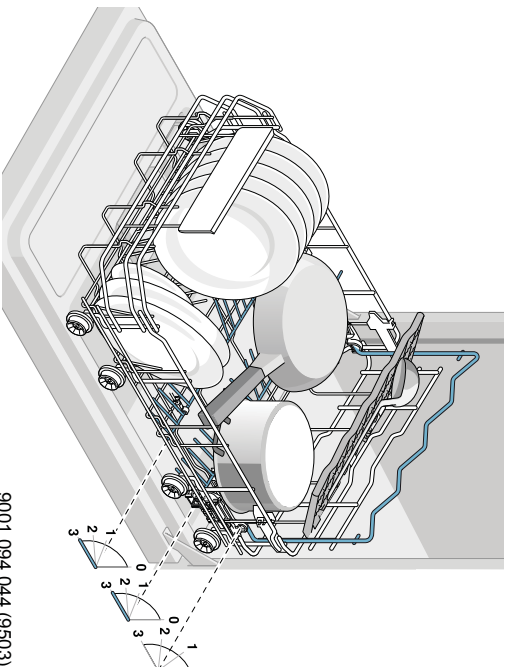
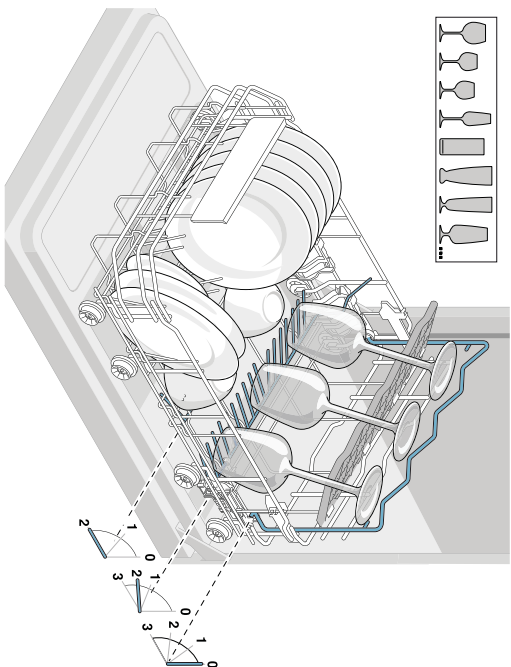
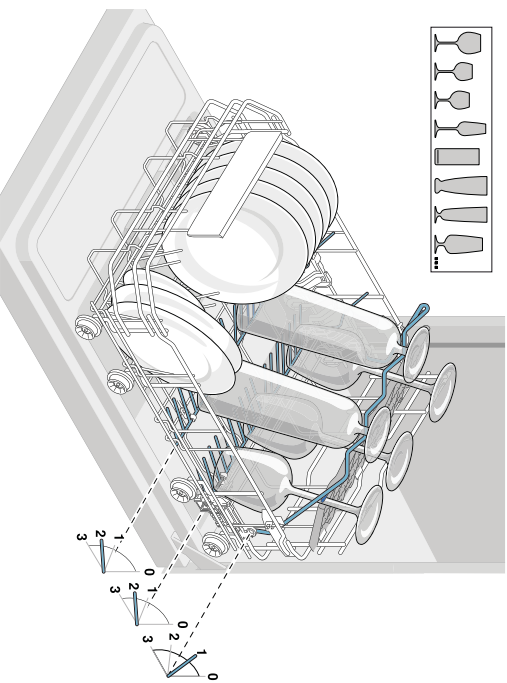
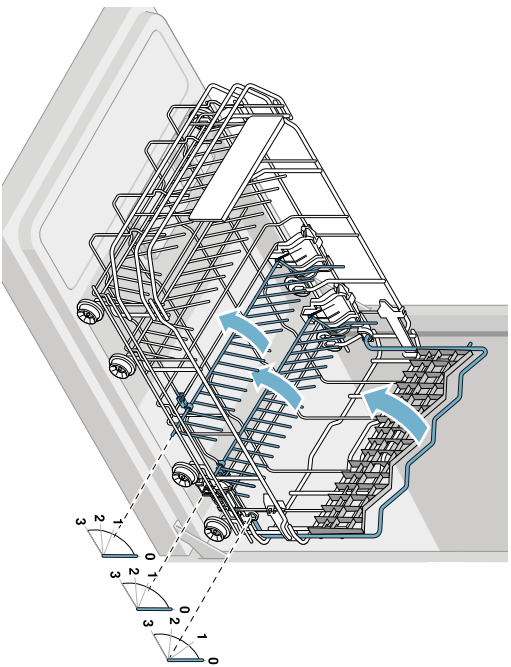


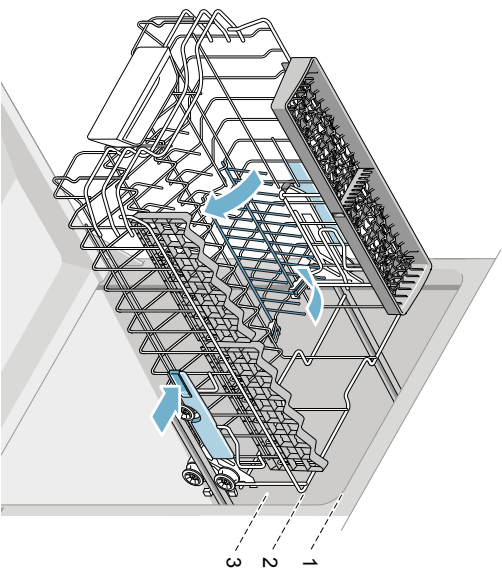
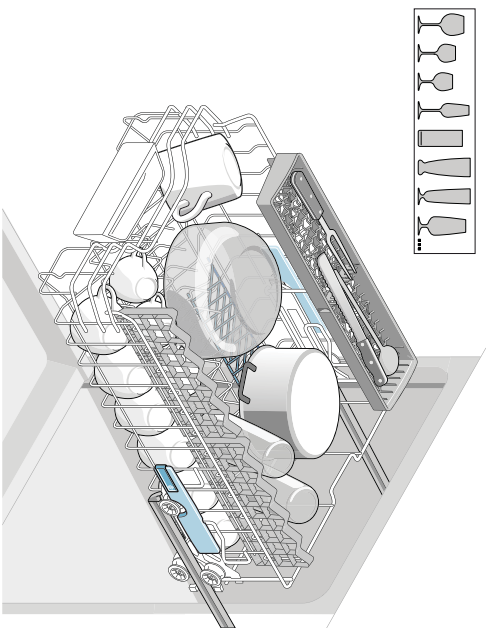
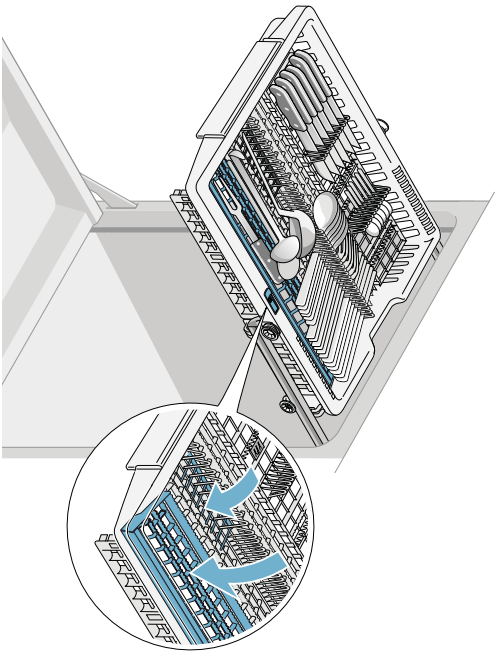
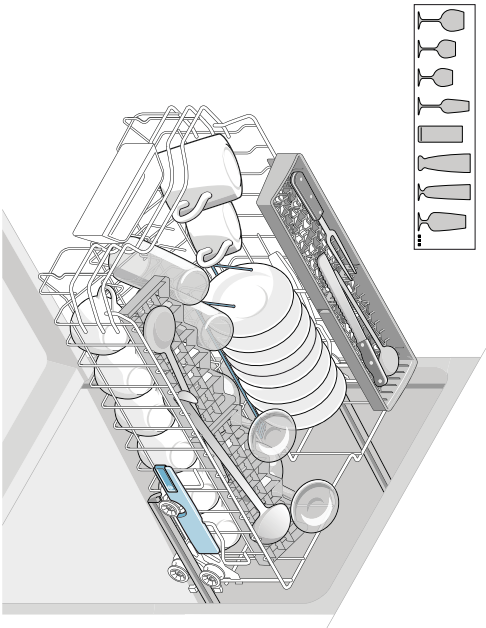
Vypněte správně!

Nádobí vhodně k myšce (bez zářky) popř. vodu, vosku, maziava, barvy, nálezovací etiket, vlně, vlně
zavřené (přesně desantů) poskládejte do myšce podle návodu
a zřisťete, zřa se ostřikovací ramena mohou volně pohybovat.









INFORMAČNÍ LIST

BSH domácí spotřebiče, s.r.o., Pekařská 695/10b, 155 00 Praha 5

Obchodní značka BSH



Značka	SIEMENS
Prodejní označení	SR26T897EU
Počet standardních sad nádobí	10
Třída energetické účinnosti (A+++.. nejnižší spotřeba až D ...nejvyšší spotřeba)	A++
Spotřeba energie ¹⁾ v kWh	211
Spotřeba energie standardního mycího cyklu v kWh	0,75
Spotřeba energie ve vypnutém stavu a v pohotovostním stavu ve W	0,1/0,1
Spotřeba vody ²⁾ v l	2660
Třída účinnosti sušení (A....nejvyšší účinnost až G nejnižší účinnost)	A
Standardní program ³⁾	Eco 50°C
Doba trvání standardního programu v min	195
Trvání režimu ponechání v zapnutém stavu v min.	0
Hlučnost ⁴⁾ v dB (A) re 1 pW	44
Vestavný spotřebič, určený k montáži	NE

- 1) Spotřeba energie v kWh za rok na základě 280 standardních mycích cyklů, u kterých se napouští studená voda, a na spotřebě v režimech s nízkou spotřebou energie. Skutečná spotřeba energie bude záviset na tom, jak je spotřebič používán.
- 2) Spotřeba vody v litrech za rok na základě 280 standardních mycích cyklů. Skutečná spotřeba vody bude záviset na tom, jak je spotřebič používán.
- 3) „Standardní program“ je standardní mycí cyklus, na který se vztahují informace uvedené na štítku a v informačním listu. Tento program je vhodný pro mytí běžně znečištěného stolního nádobí a jedná se o neúčinnější program z hlediska kombinované spotřeby vody a energie.
- 4) Hlučnost podle Evropské normy EN 60704-3. Deklarovaná hodnota emise hluku tohoto spotřebiče je 44 dB (A), což představuje váženou hladinu akustického výkonu Lwa vzhledem k referenčnímu akustickému výkonu 1pW.

Případné technické změny, tiskové chyby a odlišnosti ve vyobrazení jsou vyhrazeny bez upozornění.
Aktuální návod najdete na webových stránkách www.siemens-home.com/cz.

Ujištění dovozce o vydání prohlášení o shodě

Vážený zákazníku,

dle § 13, odst.5 zákona č.22/97 Sb. Vás ujišťujeme, že na všechny výrobky distribuované společností BSH domácí spotřebiče s.r.o. našim obchodním partnerům bylo vydáno prohlášení o shodě ve smyslu zákona č. 22/97 Sb. a příslušných nařízení vlády.

Toto ujištění dovozce o vydání prohlášení o shodě se vztahuje na všechny výrobky včetně plynových spotřebičů, které jsou obsaženy v aktuálním ceníku firmy BSH domácí spotřebiče s.r.o.

Prohlášení o hygienické nezávadnosti výrobků

Všechny výrobky distribuované společností BSH domácí spotřebiče s.r.o. a přicházející do styku s potravinami splňují požadavky o hygienické nezávadnosti dle zákona č.258/2000 Sb., vyhlášky 38/2001 Sb. Toto prohlášení se vztahuje na všechny výrobky přicházející do styku s potravinami uvedené v aktuálním ceníku firmy BSH domácí spotřebiče s.r.o.

Záruční podmínky

Na tento uvedený výrobek je poskytována záruční lhůta 24 měsíců (ode dne prodeje).

Základním průkazem práv spotřebitele ve smyslu Občanského zákoníku je pořizovací doklad (paragon, faktura, leasingová smlouva ap.). Pokud byl při prodeji vydán záruční list, je tento součástí výrobku s výrobním číslem uvedeným na přední straně tohoto záručního listu. Zejména v případech delší než zákonné záruční lhůty je proto záruční list jediným průkazným dokladem práv uživatele pro uznání prodloužené záruky. Ve vlastním zájmu ho proto uschovejte. Nedílnou součástí záručního listu je doklad o pořízení (paragon, faktura, leasingová smlouva apod.) Pro případ prodloužené záruční lhůty z důvodu dříve provedených oprav je nutno předložit i opravní listy z těchto oprav.

Bezplatný záruční servis je možno poskytnout jen v případě předložení pořizovacího dokladu nebo v případě prodloužené záruky i vyplněného záručního listu (musí obsahovat druh spotřebiče, typové označení, výrobní číslo, datum prodeje a označení prodávajícího v souladu s § 620 odst. 3 Občanského zákoníku). Záruční list vyplňuje prodejce a je v zájmu spotřebitele zkontrolovat správnost a úplnost uvedených údajů. Záruční list je platný pouze v originálu, na kopie nebude brán zřetel.

Záruční oprava se vztahuje výhradně na závady, které vzniknou průkazně v době platné záruční lhůty, a to vadou materiálu nebo výrobní vadou. Takto vzniklé závady je oprávněn odstranit pouze autorizovaný servis. Uplatnit záruku může spotřebitel u autorizovaného servisu nebo v prodejně, kde byl spotřebič zakoupen. Zvolí-li spotřebitel jiný, než nejbližší autorizovaný servis, bude na něm, aby nesl v souvislosti s tím zvýšené náklady.

Ze záručních oprav jsou vyloučeny zejména tyto případy:

- výrobek byl instalován nebo používán v rozporu s návodem k obsluze, příp. s návodem na montáž
- údaje na záručním listu nebo dokladu o zakoupení se liší od údajů na výrobním štítku spotřebiče
- při chybějícím nebo poškozeném výrobním štítku spotřebiče
- je-li výrobek používán k jinému než výrobcem stanovenému účelu - spotřebič je určen k používání v domácnosti.
- záruka neplatí, je-li výrobek používán k profesionálním nebo komerčním účelům
- mechanické poškození (závady vzniklé při přepravě)
- poškození vzniklá nepozorností, živelnou pohromou nebo jinými vnějšími vlivy (např. vyšším napětím v elektrorozvodné síti, extrémně tvrdou vodou apod.)
- neodborným zásahem, nepovolenými konstrukčními změnami nebo opravou provedenou neoprávněnou osobou
- běžná údržba nebo čištění, instalace, programování, kontrola parametrů výrobku
- opotřebením vzniklé používáním spotřebiče

Rozšířená záruka nad rámec zákona

U spotřebičů (pračky, myčky) sériově vybavených systémem Aqua-Stop (patent fy BSH) je výrobcem poskytnuta záruka na škody způsobené chybou tohoto systému. Na tyto škody poskytneme náhradu soukromému spotřebiteli a to po celou dobu životnosti spotřebiče.

Upozornění pro prodejce

Prodejce je povinen dát zákazníkovi platný prodejní doklad, kde bude uvedeno datum prodeje a označení spotřebiče a na požádání zákazníka je povinen vystavit správně a úplně vyplněný záruční list v den prodeje výrobku. Při případné předprodejní reklamaci je třeba předložit řádně vyplněný reklamační protokol.

„Spotřebič není určený pro používání osobami (včetně dětí) se sníženými fyzickými, smyslovými a nebo mentálními schopnostmi, a nebo s nedostatkem zkušeností a vědomostí, pokud jim osoba zodpovědná za jejich bezpečnost neposkytne dohled a nebo je nepoučila o používání spotřebiče.“

Kontakt na servis domácích spotřebičů SIEMENS

BSH domácí spotřebiče, s.r.o.

Pekařská 695/10b

155 00 Praha 5

tel.: +420 251 095 546

email: opravy@bshg.com

Objednávky příslušenství a náhradních dílů

email: dily@bshg.com

Aktuální informace o servisu naleznete na internetových stránkách
www.siemens-home.com/cz.

Zde máte také možnost sjednat opravu pomocí online formuláře.

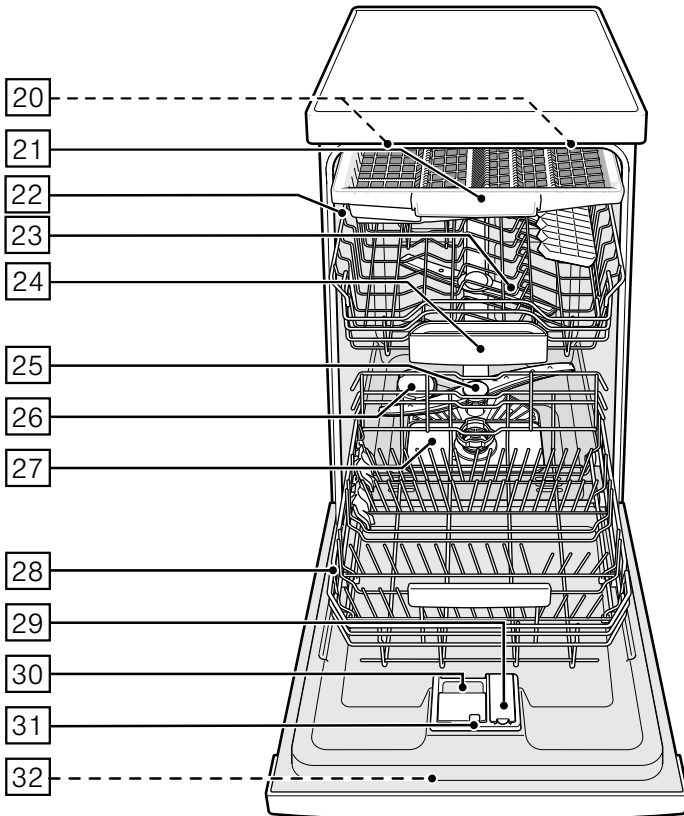
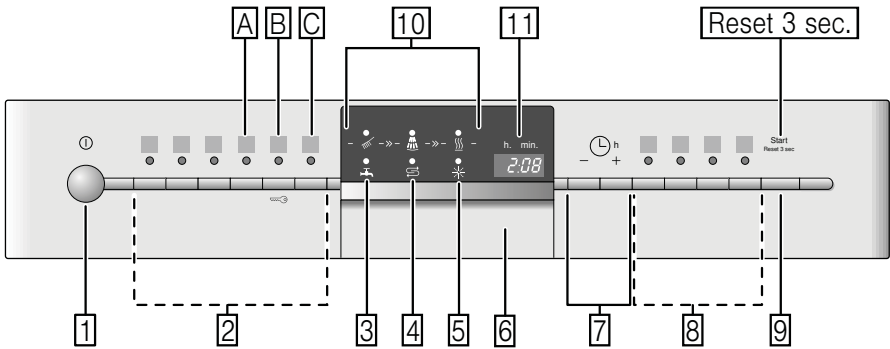
The image features the Siemens logo in a white box at the top left. The background is a photograph of a modern kitchen island with a dark grey finish. On the countertop, there is a stack of white plates, several clear wine glasses, and a pair of yellow rubber gloves. In the background, a city skyline is visible across a body of water under a cloudy sky.

SIEMENS

Umývačka riadu SR26T897EU

www.siemens-home.com/sk


sk Návod na použitie




Obsah

	Použitie podľa určenia.....	4		Riad.....	14
	Bezpečnostné pokyny.....	4		Nevhodný riad.....	14
	Skôr ako prístroj uvediete do prevádzky.....	5		Poškodenie pohárov a riadu.....	14
	Pri dodaní.....	5		Uloženie riadu.....	14
	Pri inštalácii.....	5		Vyberanie riadu.....	14
	Pri bežnej prevádzke.....	6		Šálky a poháre.....	15
	Zablokovanie dvierok proti otvoreniu.....	6		Hrnce.....	15
	Zablokovanie tlačidiel.....	6		Zásuvka na príbory	16
	Pri poškodení.....	7		Sklopné kolíky.....	16
	Pri likvidácii.....	7		Držiak malých dielov.....	16
				Úprava výšky koša.....	17
	Ochrana životného prostredia.....	9		Umývací prostriedok.....	17
	Obal.....	9		Plnenie umývacieho prostriedku.....	18
	Staré prístroje.....	9		Kombinovaný umývací prostriedok.....	18
	Zoznámenie sa s prístrojom.....	9		Prehľad programov.....	20
	Ekologické sušenie.....	9		Voľba programu.....	21
	Ovládací panel.....	9		Informácie pre testovací inštitút	21
	Vnútorňý priestor umývačky riadu.....	10		Prídavné funkcie.....	21
	Prehľad ponuky.....	10		Úspora času(VarioSpeedPlus).....	21
	Zariadenie na zmäkčovanie vody/Špeciálna sol'.....	10		Polovičná náplň.....	21
	Nastavenie.....	10		Hygiena Plus.....	21
	Tabuľka tvrdosti vody.....	11		Intenzívna zóna.....	21
	Použitie špeciálnej soli.....	11		Extra sušenie.....	21
	Použitie umývacích prostriedkov s komponentom soli.....	12		Obsluha prístroja.....	22
	Vypnutie ukazovateľa doplnovania soli/zmäkčovania vody.....	12		Programové údaje.....	22
				Aqua Sensor.....	22
	Leštidlo.....	12		Ekologické sušenie.....	22
	Nastavenie množstva leštidla.....	13		Zapnutie umývačky riadu.....	23
	Vypnutie ukazovateľa doplnenia leštidla.....	13		Ukazovateľ priebehu programu.....	23
				Ukazovateľ zostatkového času.....	23
				Odložený štart.....	23
				Koniec programu.....	23
				Automatické vypnutie po ukončení programu.....	24
				Vypnutie prístroja.....	24

Prerušenie programu.....	25
Predčasné ukončenie programu (Reset).....	25
Zmena programu.....	25
Intenzívne sušenie.....	25

 Čistenie a údržba.....	26
Celkový stav prístroja.....	26
Špeciálna sol' a leštadlo.....	26
Sitká.....	27
Ostrekovacie ramená.....	27

 Čo robiť v prípade poruchy?.....	28
Čerpadlo odpadovej vody.....	28
Tabuľka porúch.....	29

 Zákaznícky servis.....	38
---	----

 Inštalácia a pripojenie.....	38
Rozsah dodávky.....	38
Bezpečnostné pokyny.....	38
Dodanie.....	39
Technické údaje.....	39
Inštalácia prístroja.....	39
Prípojka odpadovej vody.....	39
Prípojka pitnej vody.....	40
Prípojka teplej vody.....	40
Pripojenie k elektrickej sieti.....	41
Demontáž.....	41
Preprava.....	42
Zabezpečenie proti zamrznutiu (vypustenie prístroja).....	42

Použitie podľa určenia

- Tento prístroj je určený na použitie v domácnosti a domácom prostredí.
- Používajte umývačku riadu iba v domácnosti a iba na uvedený účel: na umývanie riadu v domácnosti.

Bezpečnostné pokyny

Deti staršie ako 8 rokov a osoby so zníženými fyzickými, zmyslovými alebo mentálnymi schopnosťami smú prístroj používať iba pod dohľadom zodpovednej osoby, ktorá ich poučí, ako prístroj bezpečne používať, a v prípade, že pochopili riziká, ktoré z používania vyplývajú.

Deti sa s prístrojom nesmú hrať. Deti do 8 rokov a bez dohľadu zodpovednej osoby nesmú prístroj čistiť a ani vykonávať jeho údržbu.

Deti mladšie ako 8 rokov by sa mali zdržiavať v bezpečnej vzdialenosti od prístroja a napájacieho kábla.

Skôr ako prístroj uvediete do prevádzky

Prečítajte si pozorne návod na použitie a montážny návod! Obsahujú dôležité informácie o inštalácii, použití a údržbe prístroja.

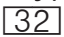
Uschovajte všetky podklady na neskoršie použitie alebo pre nasledujúceho majiteľa.

Pri dodaní:

1. Okamžite skontrolujte obal a umývačku riadu z hľadiska možného poškodenia pri preprave. Neuvádzajte poškodený prístroj do prevádzky. Kontaktujte obratom svojho dodávateľa či predajcu.
2. Zlikvidujte, prosím, obalový materiál podľa predpisov.
3. Zabráňte, aby sa deti hrali s obalom a jeho časťami. Hrozí nebezpečenstvo udusenía skladanými kartónmi a fóliami.

Pri inštalácii

- Dbajte na to, aby zadná strana umývačky riadu nebola po inštalácii voľne prístupná (ochrana proti dotyku horúcich povrchov).

- Postavte prístroj a pripojte podľa návodu na inštaláciu a montážneho návodu.
- Pri inštalácii musí byť umývačka riadu odpojená od siete.
- Zaistite, aby uzemňovací systém elektrickej domovej inštalácie bol predpisovo nainštalovaný.
- Elektrické podmienky pripojenia musia súhlasiť s typovým štítkom  umývačky riadu.
- Ak sa sieťový kábel tohto prístroja poškodí, musí sa vymeniť za špeciálny prírodný kábel. Aby sa zabránilo ohrozeniu, smie sa kúpiť iba v zákazníckom servise.
- Ak sa má umývačka riadu zabudovať do vysokej skrine, musí sa táto skriňa náležite upevniť.
- Ak bude umývačka riadu namontovaná pod alebo nad iné domáce prístroje, dodržujte informácie pre montáž v kombinácii s umývačkou riadu v montážnom návode príslušného prístroja.
- Dodržujte ďalej taktiež montážne návody k umývačke riadu, aby bola zaručená spoľahlivá prevádzka všetkých prístrojov.

- Ak nie sú k dispozícii žiadne informácie alebo ak neobsahuje montážny návod žiadne zodpovedajúce pokyny, musíte sa obrátiť na výrobcu týchto prístrojov, aby ste zaistili, že umývačku riadu je možné namontovať nad alebo pod tieto prístroje.
- Ak nemôžete získať žiadne informácie od výrobcu, nesmiete umývačku riadu namontovať nad alebo pod tieto prístroje.
- Keď namontujete nad umývačku riadu mikrovlnnú rúru, môže dôjsť k poškodeniu mikrovlnnej rúry.
- Aby bola zaistená stabilita, vstavané a integrované umývačky riadu inštalujte iba pod súvislé pracovné dosky, ktoré sú zoskrutkované so susednými skrinkami.
- Neinštalujte prístroj v blízkosti tepelných zdrojov (vykurovacie telesá, zásobníky tepla, sporáky alebo iné prístroje produkujúce teplo) a nemontujte ho pod varné dosky.
- Po inštalácii umývačky riadu musí byť sieťová zástrčka voľne prístupná. (Pozrite Elektrické pripojenie)

- Na niektorých modeloch: plastový obal na vodnej prípojke obsahuje elektrický ventil, v prívodnej hadici sa nachádzajú pripojovacie káble. Túto hadicu nerežte, neponárajte plastový obal do vody.

Pri bežnej prevádzke

Dodržiujte bezpečnostné upozornenia, popr. pokyny na použitie na obaloch umývacích prípravkov a leštidel.

Detská poistka (zablokovanie dvierok) *


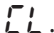
Popis detskej poistky sa nachádza v zadnej časti návodu.


* podľa modelu

Detská poistka (zablokovanie tlačidiel)



Elektronická detská poistka chráni deti pred možným nebezpečenstvom, ktoré môže vzniknúť v súvislosti s umývačkou riadu (pozrite kapitolu "Obsluha prístroja").

Aktivovanie zablokovania tlačidiel:

1. Spustíte požadovaný program.
2. Držte tlačidlo  cca 4 sek. stlačené, kým sa na číselnom ukazovateli nezobrazí .

Ak bude počas priebehu programu niektoré tlačidlo stlačené, na číselnom ukazovateli sa zobrazí . Predčasné ukončenie programu (Reset) nie je možné.

Deaktivovanie zablokovania tlačidiel:

- Držte tlačidlo  cca 4 sek. stlačené, až na ukazovateli zhasne .

S ukončením programu (0:00 v číselnej indikácii) je zrušené blokovanie tlačidiel. Pri výpadku elektrického prúdu zostane blokovanie tlačidiel zachované. Pri každom novom spustení programu sa zablokovanie musí opäť aktivovať.

Pri poškodení

- Opravy a zásahy smú vykonávať iba odborníci. Na tento účel musí byť prístroj odpojený od siete. Vytiahnite sieťovú zástrčku alebo vypnite poistky. Zatvorte prívod vody.
- Pri poškodeníach, predovšetkým ovládacieho panela (trhliny, diery, vylomené tlačidlá) alebo obmedzení funkcie dvierok, sa prístroj už nesmie prevádzkovať. Vytiahnite sieťovú zástrčku alebo vypnite poistky. Zatvorte prívod vody, zavolajte zákaznícky servis.

Pri likvidácii

1. Zaistite, aby poškodená umývačka riadu bola ihneď vyradená z prevádzky, aby sa tým vylúčili neskoršie úrazy.

2. Zaistite likvidáciu prístroja podľa predpisov.

Varovanie **Nebezpečenstvo poranenia!**

- Pri vkladaní a vyberaní riadu nechávajte umývačku riadu otvorenú iba krátkodobo, aby sa zabránilo poraneniu, napr. zakopnutiu o dvierka prístroja.
- Nože a iné kuchynské náčinie s ostrými špičkami sa do košíka na príbory musia uložiť špičkami dole alebo sa musia v polici na nože* umiestniť do vodorovnej polohy.
- Nesadajte si alebo nestúpajte na otvorené dvierka.
- V prípade voľne stojacich prístrojov dbajte na to, aby neboli preplnené koše.
- Ak nestojí prístroj vo výklenku, a tým je prístupná bočná stena, musí sa z bezpečnostných dôvodov oblasť závesu dvierok zboku zakryť (nebezpečenstvo poranenia). Kryty dostanete ako zvláštne príslušenstvo v zákazníckom servise alebo v špecializovaných predajniach.

Varovanie **Nebezpečenstvo výbuchu!**

Nedávajte do umývacieho priestoru žiadne rozpúšťadla. Hrozí nebezpečenstvo výbuchu.

⚠ Varovanie
Nebezpečenstvo oparenia!

Počas chodu programu otvárajte dvierka umývačky riadu opatrne. Hrozí nebezpečenstvo, že z prístroja vystriekne horúca voda.

⚠ Varovanie
Nebezpečenstvo pre deti!

- Používajte detskú poistku, ak je k dispozícii. Presný popis nájdete vzadu na obale.
- Nedovoľte deťom, aby sa hrali s prístrojom alebo ho obsluhovali.
- Zabráňte prístupu detí k uloženým umývacím prostriedkom a leštidlám. Tieto umývacie prostriedky môžu spôsobiť poleptanie v ústach, hrtane a očiach alebo viesť k uduseniu.
- Zabráňte prístupu detí k otvorenej umývačke riadu. Voda v umývacom priestore nie je pitná, mohla by ešte obsahovať zvyšky umývacieho prostriedku.

- Dbajte na to, aby deti nesiahali do záchytnej misky [24] na tablety. Malé prsty by sa mohli pricviknúť v zárezoch.
- V prípade umiestnenia prístroja vo výške, dajte pri otváraní dvierok pozor, aby deti nemohli byť vkĺinené alebo pritlačené medzi dvierka prístroja a dvierka spodnej skrinky.
- Deti sa môžu v umývacom priestore zavrieť (nebezpečenstvo udusenía) alebo sa dostať do iných nebezpečných situácií. Na nepotrebných prístrojoch preto: vytiahnite sieťovú zástrčku, odrežte sieťový kábel a odstráňte ho. Zámok dvierok a detskú poistku (ak je k dispozícii) zničte tak, aby sa dvierka ďalej nedali zavrieť.



Ochrana životného prostredia

Tak, ako obal nových prístrojov, aj staré prístroje obsahujú cenné suroviny a recyklovateľné materiály.

Zlikvidujte, prosím, jednotlivé diely rozdelené podľa druhov materiálu.

O aktuálnych možnostiach likvidácie sa, prosím, informujte u svojho odborného predajcu alebo na vašej obecnej, popr. mestskej správe.

Obal

Všetky plastové diely prístroja sú označené medzinárodne normovanou značkou (napr. "PS" polystyrén). Pri likvidácii prístroja je tým možné rozdelenie podľa druhov plastových odpadov.

Dodržujte, prosím, bezpečnostné pokyny v kapitole "Pri dodaní".

Staré prístroje

Dodržujte, prosím, bezpečnostné pokyny v kapitole "Pri likvidácii".



Tento prístroj je označený v súlade s európskou smernicou 2012/19/EÚ o nakladaní s použitými elektrickými a elektronickými zariadeniami (waste electrical and electronic equipment - WEEE). Táto smernica stanovuje jednotný európsky (EÚ) rámec pre spätný odber a recyklovanie použitých zariadení.



Zoznámenie sa s prístrojom

Vyobrazenie ovládacieho panela a vnútorného priestoru umývačky riadu sa nachádza vpredu na obale.

Na jednotlivé pozície bude upozornené v texte.

Ekologické sušenie

Vaša umývačka riadu je vybavená funkciou ekologického sušenia. Pokiaľ ste zvolili program Eco 50°, otvorí sa dvierka prístroja na konci programu automaticky. Ekologické sušenie môžete zapnúť alebo vypnúť (pozrite kapitolu "Obsluha prístroja").

Ovládací panel

- 1 Vypínač ZAP./VYP.
- 2 Programové tlačidlá **
- 3 Ukazovateľ "Kontrola prívodu vody"
- 4 Ukazovateľ doplnenia soli
- 5 Ukazovateľ doplnenia leštidla
- 6 Rukoväť dvierok
- 7 Časová predvoľba *
- 8 Prídavné funkcie **
- 9 Tlačidlo ŠTART
- 10 Ukazovateľ priebehu programu
- 11 Číselný ukazovateľ

* podľa modelu

** Počet podľa modelu

Vnútrotný priestor umývačky riadu

- [20] Vnútrotné osvetlenie*
- [21] Zásuvka na príbory
- [22] Horný kôš na riad
- [23] Horné ostrekovacie rameno
- [24] Záchytná miska na tablety
- [25] Dolné ostrekovacie rameno
- [26] Zásobník špeciálnej soli
- [27] Sitká
- [28] Spodný kôš na riad
- [29] Zásobník na leštidlo
- [30] Zásobník na umývací prostriedok
- [31] Uzatváranie zásobníka umývacieho prostriedku
- [32] Typový štítok

* podľa modelu

Prehľad ponuky

Nastavenia nájdete

v jednotlivých kapitolách.

- H** Tvrdosť vody **H:00 - H:07**
- d** Intenzívne sušenie **d:00 - d:01**
- r** Leštidlo **r:00 - r:06**
- A** Teplá voda **A:00 - A:01***
- P** Automatické vypnutie **P:00 - P:02**
- o** Ekologické sušenie. Automatické otváranie dvierok **o:00 - o:01**

* podľa modelu

Zariadenie na zmäkčovanie vody/Špeciálna sol'

Na dobré výsledky umývania potrebujete umývačka riadu mäkkú vodu, tzn. vodu obsahujúcu málo vápnika, inak sa na riade a vnútrajšku nádob usadzujú biele vápenaté zvyšky.

Voda z vodovodu nad určitý stupeň tvrdosti vody, viac než 7° dH (1,2 mmol/l), je nutné pred použitím v umývačke riadu zmäkčiť, tzn. znížiť obsah minerálov vo vode. Deje sa to pomocou špeciálnej soli (regeneračná sol') v zmäkčovacom zariadení umývačky riadu.

Nastavenie, a tým potrebné množstvo soli, je závislé od stupňa tvrdosti vašej vody z vodovodu (pozrite tabuľku).

Nastavenie

Pridávané množstvo soli je nastavitelné od **H:00** do **H:07**.

Pri nastavení hodnoty **H: 00** nie je potrebná žiadna sol'.

1. Informujte sa vo vašej vodárni a zistite si hodnotu tvrdosti vašej vody z vodovodu.
2. Nastavovanú hodnotu si zistíte v tabuľke tvrdosti vody. Zatvorte dvierka.
3. Zapnite vypínač ZAP./VYP.
4. Držte stlačené tlačidlo programu a tlačte tlačidlo START tak dlho, kým sa nezobrazí číselná indikácia **H:0....**
5. Uvoľnite obe tlačidlá. Bliká svetelná indikácia tlačidla a na číselnej indikácii sa zobrazí hodnota nastavená z výroby **H:04**.

Zmena nastavenia:

1. Stlačte programové tlačidlo C. S každým stlačením tlačidla sa nastavovaná hodnota zvýši o jeden stupeň; ak je dosiahnutá hodnota **H:07**, skočí ukazovateľ späť na **H:00** (vyp.)
2. Stlačte tlačidlo ŠTART 9. Nastavená hodnota sa uloží v prístroji.

Tabuľka tvrdosti vody

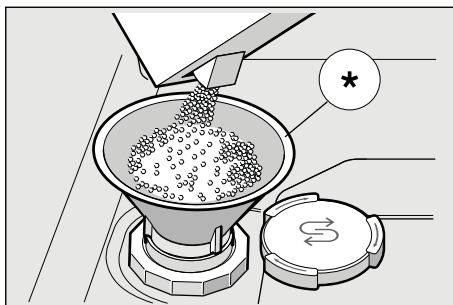
Hodnota tvrdosti vody °dH	Rozsah tvrdosti	nmol/l	Hodnota nastavená na prístroji
0-8	mäkká	0-1.1	H:00
9-10	mäkká	1.2-1.4	H:01
11-12	stredná	1.5-1.8	H:02
13-15	stredná	1.9-2.1	H:03
16-20	stredná	2.2-2.9	H:04
21-26	tvrdá	3.0-3.7	H:05
27-38	tvrdá	3.8-5.4	H:06
39-62	tvrdá	5.5-8.9	H:07

Použitie špeciálnej soli

Doplnenie soli sa musí vždy vykonať bezprostredne pred zapnutím prístroja. Tým sa dosiahne to, že pretekajúci roztok soli sa okamžite spláchne, a tým v umývačke riadu nemôže dôjsť ku korózii materiálu.

1. Otvorte skrutkovací uzáver zásobníka 26.
2. Naplňte nádobu vodou (nutné iba pri prvom uvedení do prevádzky).
3. Potom vsypte špeciálnu soľ **(žiadnu jedlú soľ alebo tablety)**. Pri tom voda pretečie a odtečie.

Hneď ako sa na paneli rozsvieti ukazovateľ doplnenia soli 4, mala by sa opäť doplniť špeciálna soľ.



* podľa modelu

Použitie umývacích prostriedkov s komponentom soli

Pri použití kombinovaných umývacích prostriedkov s obsahom soli je možné všeobecne až do tvrdosti vody 21° dH (37° fH, 26° Clarke, 3,7 mmol/l) od špeciálnej soli upustiť. Pri tvrdosti vody väčšej než 21° dH je nutné použiť špeciálnu soľ.

Vypnutie ukazovateľa doplňovania soli / zmäkčovania vody

Ak ukazovateľ doplnenia soli [8] prekáža, (napr. pri použití kombinovaných umývacích prostriedkov s obsahom soli), je možné ho vypnúť.

- Postupujte, ako je popísané pod bodom „Nastavenie zariadenia na zmäkčovanie vody“ a nastavte hodnotu na **H:00**.

Tým sú zmäkčovacie zariadenie a ukazovateľ doplnenia soli vypnuté.

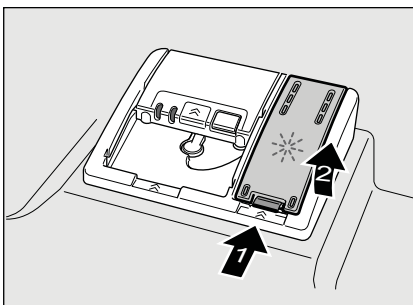
Pozor!

Nikdy nedávajte umývací prostriedok do nádoby na špeciálnu soľ. Zničíte tým zmäkčovacie zariadenie.

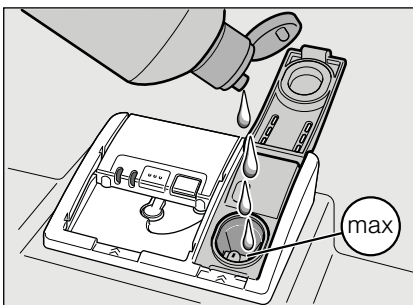
Leštidlo

Hneď ako sa na paneli rozsvieti ukazovateľ doplnenia leštidla [5] je dispozícií rezerva leštidla na 1, 2 umývacie procesy. Malo by sa doplniť leštidlo. Leštiaci prostriedok sa v umývačke riadu používa na leštenie skla a odstraňovanie škvŕn z riadu. Používajte iba leštiace prípravky pre umývačky používané v domácnosti. Kombinovaný umývací prostriedok s komponentom leštidla je možné používať iba do tvrdosti vody 21° dH (37° fH, 26° Clarke, 3,7 mmol/l). Pri tvrdosti vody väčšej než 21° dH je nutné použitie leštidla.

1. Otvorte zásobník tak, že [29] stlačíte a nadvihnete prílošku na veku.



2. Opatrne nalejte leštidlo až po značku max. na plniacom otvore.



3. Zatvorte veko až počutelné zaskočí.
4. Prípadné rozliate leštidlo utrite handrou, aby pri nasledujúcom umývacom procese nedošlo k nadmernej tvorbe peny.

Nastavenie množstva leštidla

Pridávané množstvo leštidla je nastaviteľné od $r:00$ do $r:05$. Aby ste dosiahli veľmi dobrý výsledok sušenia, nastavte pridávané množstvo leštidla na $r:04$. (Z výroby je už nastavený stupeň $r:04$).

Množstvo leštidla zmeňte iba vtedy, ak na riade zostávajú šmuhy (nastavte nižší stupeň) alebo škvrnky po vode (nastavte vyšší stupeň).

1. Zatvorte dvierka.
2. Zapnite vypínač ZAP./VYP. .
3. Držte stlačené tlačidlo programu A a tlačte tlačidlo ŠTART 9 tak dlho, kým sa nezobrazí číselná indikácia $H:0...$
4. Uvoľnite obe tlačidlá. Bliká svetelná indikácia tlačidla A a na číselnej indikácii 11 sa zobrazí hodnota nastavená z výroby $H:04$.
5. Stlačte tlačidlo programu A toľkokrát, kým sa na číselnej indikácii 11 nezobrazí hodnota nastavená z výroby $r:04$.

Pre zmenu nastavenia:

1. Stlačte programové tlačidlo C. S každým stlačením tlačidla sa nastavovaná hodnota zvýši o jeden stupeň; ak je dosiahnutá hodnota $r:05$ skočí ukazovateľ späť na $r:00$ (vyp.)
2. Stlačte tlačidlo ŠTART 9. Nastavená hodnota sa uloží.

Vypnutie ukazovateľa doplnenia leštidla

Ak ukazovateľ doplnenia leštidla 5 prekáža, (napr. pri použití kombinovaných umývacích prostriedkov s obsahom soli), je možné ho vypnúť.

- Postupujte, ako je popísané pod bodom „Nastavenie množstva leštidla“ a nastavte hodnotu na $r:00$. Tým sa ukazovateľ doplnenia leštidla 5 vypne.



Nevhodný riad

- Časti príborov a riadu z dreva.
- Chýlostivé dekoračné poháre, umeleckopriemyselný a starožitný riad. Ozdoby nie sú odolné proti umývaniu v umývačkách riadu.
- Umelohmotné diely, ktoré nie sú odolné voči teplu.
- Medený a cínový riad.
- Časti riadu znečistené popolom, voskom, mazacím tukom alebo farbou.

Ozdoby na skle, hliníkové a strieborné diely môžu mať pri umývaní sklon k zafarbeniu a vyblednutiu. Taktiež niektoré druhy skla (ako napr. nádoby z krištáľového skla) môžu byť po mnohých umývacích procesoch zakalené.

Poškodenie pohárov a riadu

Príčiny:

- Druh skla a spôsob výroby skla.
- Chemické zloženie umývacieho prostriedku.
- Teplota vody umývacieho programu.

Odporúčania:

- Používajte iba poháre a porcelán, ktoré sú výrobcom označené ako vhodné na umývanie v umývačkách riadu.
- Používajte umývací prostriedok, ktorý je označený ako šetrný pre riad.
- Po ukončení programu vyberte riad a príbory z umývačky riadu čo najskôr.

Uloženie riadu

1. Odstráňte veľké zvyšky jedla. Nie je nutné riad predbežne umývať pod tečúcou vodou.
2. Riad uložte tak, aby
 - stál pevne a nemohol sa prevrhnúť,
 - všetky nádoby boli postavené otvorom dole,
 - vypuklé kusy alebo kusy s prehĺbením postavte šikmo, aby voda mohla odtekať,
 - nebránil otáčaniu oboch ostrekovacích ramien [23] a [25].

Veľmi malé diely riadu sa nemajú umývať v umývačke riadu, pretože môžu ľahko vypadnúť z koša.

Vyberanie riadu

Aby sa zabránilo odkvapkávaniu kvapiek vody z horného koša na riad v spodnom koši, odporúča sa vyprázdňovať prístroj zdola hore. Horúci riad je citlivý na dotyk! Po ukončení programu ho preto nechajte v umývačke riadu tak dlho vychladnúť, kým ho môžete dobre uchopiť!

Upozornenie

Po ukončení programu môžu byť v umývacom priestore prístroja ešte viditeľné kvapky vody. Na sušenie riadu to však nemá žiadny vplyv.

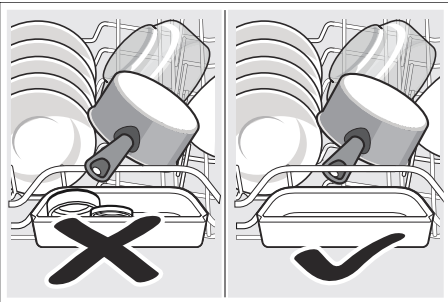
Šálky a poháre

Horný kôš na riad [22].



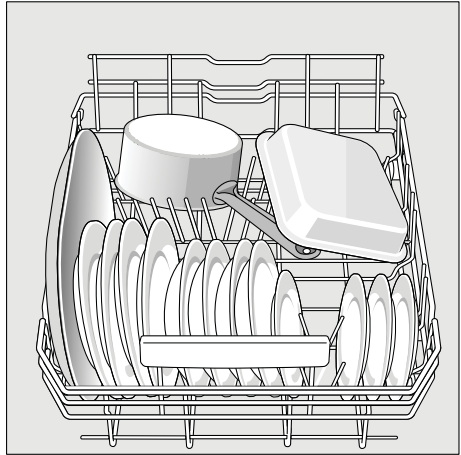
Upozornenie

Dbajte na to, aby nad záchytnou miskou na tablety [24] neboli žiadne kusy riadu. Tento riad môže blokovat' veko zásobníka na umývací prostriedok.



Hrnce

Spodný kôš na riad [28].



Tip

Silne znečistený riad (hrnce) by ste mali umiestniť do spodného koša. Z dôvodu silnejšieho prúdu vody dostanete lepší výsledok umývania.

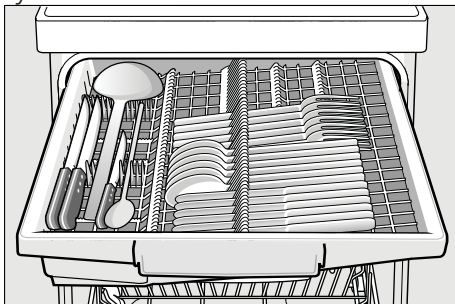
Tip

Ďalšie príklady, ako môžete Vašu umývačku riadu optimálne naplniť, nájdete na konci tohto manuálu.

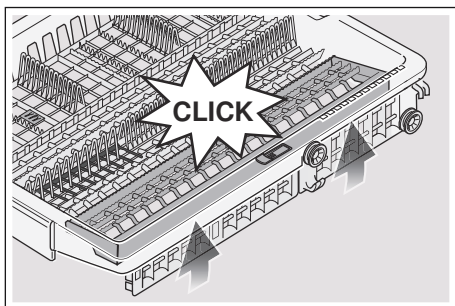
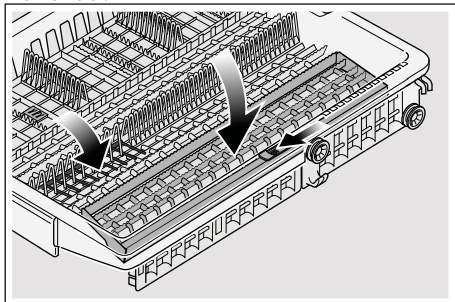
Zásuvka na príbory

Usporiadajte príbory v zásuvke [21] tak, ako je vyobrazené.

Oddelené usporiadanie uľahčuje vybratie príborov po umytí. Zásuvku je možné vybrať von.



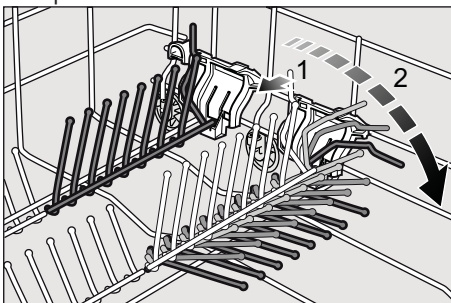
V závislosti od modelu je možné sklopiť bočné odkladacie plochy dole, čím získate viac miesta na vyššie kusy príborov. Predné rady kolíkov je možné preklopiť s cieľom zatriedenia širších rukovätí.



Sklopné kolíky *

* podľa modelu

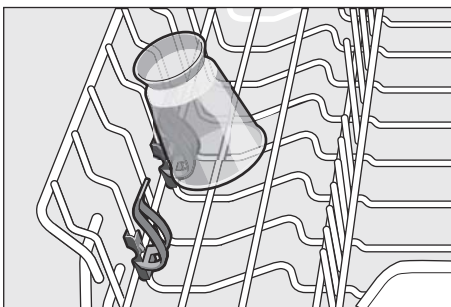
Kvôli lepšiemu usporiadaniu hrncov, mís a pohárov sú kolíky sklopné.



Držiak malých dielov*

* podľa modelu

Tu môžu byť bezpečne uložené ľahké umelohmotné diely, ako napr. tégliky, viečka atď.



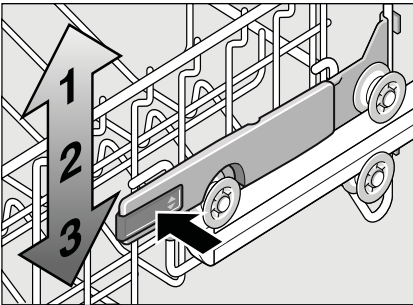
Úprava výšky koša*

Horný kôš na riad [22] je možné výškovo prestaviť, aby sa v hornom alebo v spodnom koši vytvorilo viac miesta.

Výška prístroja 81,5 cm

	Horný kôš	Spodný kôš
Stupeň 1 max. ø	14 cm	30 cm
Stupeň 2 max. ø	16 cm	28 cm
Stupeň 3 max. ø	19 cm	25 cm

1. Vytiahnite horný kôš na riad [22].
2. Pre spustenie zatlačte postupne obe páčky vľavo a vpravo na vonkajších stranách koša smerom dovnútra. Držte pritom kôš pevne z boku za horný okraj, aby trhavým pohybom nespadol dole.



3. Pre zdvihnutie uchopte kôš na bokoch na hornom okraji a zdvihnite ho smerom **hore**.
4. Skôr ako kôš opäť zasuniete, presvedčte sa, že leží na oboch stranách v **rovnakej výške**. Inak sa nedajú zavrieť dvierka umývačky a horné ostrekovacie rameno nie je pripojené k okruhu vody.



Umývací prostriedok

Môžete používať tablety, práškové alebo tekuté umývacie prostriedky určené na umývanie v umývačke riadu. V žiadnom prípade ale nepoužívajte čistiace prostriedky na ručné umývanie. V závislosti od stupňa znečistenia môžete individuálne prispôbiť dávkovanie práškového alebo tekutého umývacieho prostriedku. Tablety obsahujú dostatočne veľké množstvo účinných látok pre všetky umývacie programy. Moderné výkonné umývacie prostriedky používajú prevažne nízkoalkalickú receptúru s fosfátom a enzýmami. Fosfáty viažu vápnik vo vode. Enzýmy rozkladajú škrob a rozpúšťajú bielkoviny. Zriedkavé sú umývacie prostriedky bez fosfátov. Tieto prostriedky majú trochu slabšiu schopnosť viazať vápnik a vyžadujú väčšie množstvo dávkovania. Pre odstránenie farebných škvŕn (napr. čaj, kečup) sa používajú bieliace prostriedky na báze kyselika.

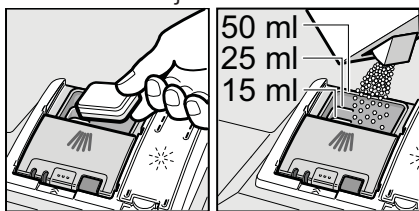
Upozornenie

Na to, aby ste dosiahli dobré výsledky umytia, bezpodmienečne dodržte pokyny na obale umývacieho prostriedku! V prípade ďalších otázok vám odporúčame, aby ste sa obrátili na zákaznícke centrá výrobcov umývacích prostriedkov.

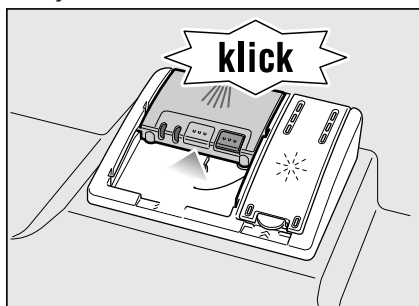
⚠Varovanie – Dodržujte bezpečnostné pokyny, príp. návody na použitie na obaloch umývacích a leštiacich prostriedkov.

Plnenie umývacieho prostriedku

1. Ak je zásobník na umývací prostriedok **[30]** ešte uzavretý, stlačte uzatváranie **[31]**, aby ste zásobník otvorili. Naplňte umývací prostriedok do suchého zásobníka na umývací prostriedok **[30]** (vlozte tabletu naprieč, nie na výšku). Dávkovanie: pozrite pokyny výrobcu na obale. Rozdelené dávkovanie v zásobníku na umývací prostriedok **[30]** vám pritom pomôže naplniť správne množstvo práškového alebo tekutého umývacieho prostriedku. Pri normálnom znečistení obvykle stačí 20 ml - 25 ml. Pri použití tabliet stačí jedna tableta.



2. Posunutím hore zatvárajte veko zásobníka na umývací prostriedok, kým uzáver nezaskočí.



Zásobník na umývací prostriedok sa v závislosti od programu automaticky otvorí v optimálnom časovom okamihu. Práškový alebo tekutý umývací prostriedok sa v umývacom priestore postupne rozpustí. Tableta spadne do záchytnej misky na tablety, kde sa postupne rozpustí.

Tip

Pri málo znečistenom riade stačí obvykle trochu menšie množstvo umývacieho prostriedku než je uvedené. Vhodné čistiace a ošetrovacie prostriedky si môžete kúpiť online na našej internetovej stránke alebo v zákazníckom servise (pozrite zadnú stranu).

Kombinovaný umývací prostriedok

Okrem bežných umývacích prostriedkov (samostatné) sa ponúka rad produktov s prídavnými funkciami. Tieto produkty obsahujú okrem umývacieho prostriedku často taktiež leštidlo a soľ (3 v 1) a podľa kombinácie (4 v 1, 5 v 1 atď.) ešte prídavné komponenty, ako napr. ochrana skla alebo lesk riadu z nehrdzavejúcej ocele. Kombinované umývacie prostriedky pôsobia iba do určitého stupňa tvrdosti vody (väčšinou 21 °dH). Ak je táto medza prekročená, je potrebné pridať soľ a leštidlo. Ak sa používajú kombinované umývacie prostriedky, prispôbi sa umývací program automaticky tak, že sa vždy docielia čo najlepšie výsledky umývania a sušenia.

⚠ Varovanie

Nekladte do záchytnej misky na tablety **[24]**; žiadne drobné diely na umývanie, bránia rovnomernému rozpúšťaniu tablety.

⚠ Varovanie

Ak chcete po spustení programu pridať riad, nepoužívajte záchytnú misku na tablety **[24]** ako rukoväť horného koša. Mohla by sa v nej už nachádzať tableta a prídete do kontaktu s čiastočne rozpustenou tabletou.








Upozornenie

- Optimálne výsledky umývania a sušenia dosiahnete použitím samostatných umývacích prostriedkov v spojení s oddeleným použitím soli a leštidla.
- Pri krátkych programoch nemôžu tablety vplyvom rozdielneho spôsobu rozpúšťania dosiahnuť úplnú umývaciu schopnosť a môžu taktiež zostať nerozpustené zvyšky umývacieho prostriedku. Pre tieto programy sú vhodnejšie práškové umývacie prostriedky.
- Pri programe „Intenzívny“ (na niektorých modeloch) postačí jedna tableta. Pri použití práškových umývacích prostriedkov môžete navyše trochu umývacieho prostriedku rozsypať na dverka prístroja.
- Taktiež, keď svieti ukazovateľ doplnenia leštidla a/alebo soli, beží umývací program pri použití kombinovaných umývacích prostriedkov bezchybne.
- Pri použití umývacích prostriedkov s ochranným obalom rozpustným vo vode: uchopte obal iba suchými rukami a naplňte umývací prostriedok iba do úplne suchého zásobníka na umývací prostriedok, inak môže dôjsť k zlepeniu.
- Ak chcete prejsť z kombinovaných umývacích prostriedkov na samostatné umývacie prostriedky, dbajte na to, aby zmäkčovacie zariadenie a množstvo leštidla boli nastavené na správnu hodnotu.

Prehľad programov

V tomto prehľade je zobrazený max. možný počet programov.

Príslušné programy a ich usporiadanie si, prosím, zistíte na ovládacom paneli.

Druh riadu	Druh znečistenia	Program	Možné prídavné funkcie	Priebeh programu
hrnce, panvice, nechúlostivý riad a príbory	silne prichycujúce sa pripečené alebo zaschnuté zvyšky jedál, obsahujúce škrob alebo bielkoviny	 Auto 65° - 75°	všetky	Pomocou senzoriky sa optimalizuje podľa znečistenia.
		 Auto 45° - 65°	všetky	
		 Auto 45° - 65°	všetky	
zmiešaný riad a príbory	bežné, ľahko zaschnuté zvyšky jedál	 / eco Eco 50°	všetky	Predumývanie Umývanie 50° Medziuumývanie Leštenie 60° Sušenie Ekologické sušenie Dvierka sa otvoria automaticky (pozrite kapitolu „Obsluha prístroja“).
		 Noc	Intenzívna zóna Úspora času Polovičná náplň Extra sušenie	Predumývanie Umývanie 50° Medziuumývanie Leštenie 63° Sušenie
		 Auto 45° - 65°	Intenzívna zóna Úspora času Polovičná náplň Extra sušenie	Pomocou senzoriky sa optimalizuje podľa znečistenia.
chúlostivý riad, príbory, tepelne chúlostivé plasty a poháre	slabo prilepené, čerstvé zvyšky jedál	 Rychlý 45°	Extra sušenie	Umývanie 45° Medziuumývanie Leštenie 55°

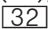
Vol'ba programu

Podľa druhu riadu a stupňa znečistenia môžete zvolit' vhodný program.

Informácie pre testovací inštitút

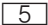
Testovací inštitút prijíma informácie pre porovnávacie testy (napr. podľa EN60436). Ide pri tom o podmienky pre vykonávanie testov, avšak nie o výsledky alebo hodnoty spotreby.

Prípadné otázky na E-mail: dishwasher@test-appliances.com

Je potrebné číslo prístroja (E-Nr.) a výrobné číslo (FD), ktoré nájdete na typovom štítku  na dverách prístroja.

Prídavné funkcie

* podľa modelu

Sú nastaviteľné pomocou tlačidiel prídavné funkcie .

Úspora času (VariospeedPlus) *

Pomocou funkcie „úspora času“ je možné skrátiť čas trvania programu v závislosti od zvoleného programu umývania o cca 20 % až 66 %. Aby boli zabezpečené optimálne výsledky umývania a sušenia v priebehu umývania pri zvolenej funkcii Úspora času, je zvýšená spotreba vody a energie.

Polovičná náplň *

Ak máte na umývanie iba malé množstvo riadu (napr. poháre, šálky, taniere), môžete zapnúť „polovičnú náplň“. Ušetrí sa pri tom voda, energia a čas. Na umývanie nadávkujte do zásobníka na umývací prostriedok trochu menej umývacieho prostriedku než sa odporúča pri kompletnom naplnení prístroja.

Hygiena Plus *

Pomocou tejto funkcie sa zvyšujú teploty a ich hodnota je udržiavaná po extra dlhú dobu, čím sa dosiahne definovaného dezinfekčného výkonu. Priebežným používaním tejto funkcie dosiahnete zvýšeného stavu hygieny. Táto dodatočná funkcia je ideálna napr. na čistenie dosiek na krájanie alebo detských fliaš.

Intenzívna zóna *

Perfektné na zmiešané naplnenie. Silne znečistené hrnce a panvice môžete v spodnom koši umývať spoločne s bežne znečisteným riadom v hornom koši. Zosilní sa prúd vody v spodnom koši, trochu sa zvýši teplota umývania.

Extra sušenie *

Zvýšená teplota počas leštenia a predĺžená fáza sušenia umožňujú, že aj plastové diely lepšie uschnú. Spotreba energie sa trochu zvýši.



Obsluha prístroja

Programové údaje

Programové údaje (hodnoty spotreby) nájdete v krátkom návode. Vzt'ahujú sa na normálne podmienky a nastavenú hodnotu tvrdosti vody **H:04**.

Rozdielne ovplyvňujúce faktory, ako napr. teplota vody alebo tlak vody v potrubí, môžu viesť k odchýlkam.

Aqua Senzor *

* podľa modelu

Aqua Senzor je optické meracie zariadenie (fotobunka), ktorým sa meria zakalenie umývacej vody. Aktivácia Aqua Senzora prebieha špecificky podľa programu. Ak je Aqua Senzor aktívny, môže sa „čistá“ umývací voda presunúť do nasledujúceho umývacieho kúpeľa a spotreba vody sa zníži o 3 - 6 litrov. Ak je stupeň znečistenia vyšší, voda sa odčerpá a nahradí vodou čistou. V automatických programoch sa navyše teplota a čas trvania programu prispôbia stupňu znečistenia.

Ekologické sušenie

Pokiaľ ste zvolili program Eco 50°, otvorí sa dvierka prístroja na konci programu automaticky. Tým sa dosiahne obzvlášť ekonomické sušenie. Ekologické sušenie môžete zapnúť alebo vypnúť.

1. Zavriete dvierka.
2. Zapnite vypínač ZAP./VYP. 1
3. Držte zároveň stlačené tlačidlo programu A a tlačidlo ŠTART 9 tak dlho, pokiaľ sa na číselnom ukazateli neobjaví **H:04**.
4. Uvoľnite obe tlačidlá.

Zabliká svetelný ukazovateľ tlačidla A a na číselnom ukazovateli 11 sa zobrazí hodnota nastavená z výroby **H:04**.

5. Stlačte tlačidlo programu A toľkokrát, kým sa nezobrazí hodnota nastavená z výroby **0:01** na číselnom ukazovateli 11.

Pre zmenu nastavenia:

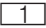
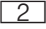
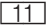
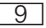
1. Stlačením tlačidla C môžete zapnúť **0:01** alebo vypnúť **0:00** ekologické sušenie.
2. Stlačte tlačidlo ŠTART 9. Nastavená hodnota sa uloží.

Upozornenie

- Ekologické sušenie sa aktivuje iba v spojení s programom Eco 50°.
- Ekologické sušenie sa deaktivuje, pokiaľ:
 - je vypnuté intenzívne sušenie.
 - je zvolený program Eco 50° v spojení s jedným alebo s viacerými prídavnými funkciami.
 - je zapnutá elektronická detská poistka *.

* podľa modelu

Zapnutie umývačky riadu



1. Otvorte úplne prívod vody.
2. Zapnite vypínač ZAP./VYP.  program Eco 50° bliká. Tento program zostane navolený, ak sa nestlačí iné tlačidlo programu . Na číselnom ukazovateli  bliká predpokladaný čas trvania programu.
3. Stlačte tlačidlo ŠTART . Spustí sa chod programu.

Upozornenie k prevádzke umývačky riadu

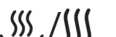

Z ekologických dôvodov bude pri každom spustení prístroja prednastavený program Eco 50°. Šetrí to prírodné zdroje a v neposlednom rade vašu peňaženku.

Program Eco 50° je najmä šetrný k životnému prostrediu. Je to „štandardný program“ podľa nariadenia EÚ 1016/2010, ktorý najefektívnejšie využiva štandardný umývací cyklus na umývanie bežne znečisteného riadu v kombinácii spotreby energie a vody na umývanie riadu.

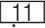
Ukazovateľ priebehu programu

 /  Váš riad se práve umýva.

 /  Váš riad sa oplachuje.

 /  Váš riad sa už suší.

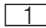
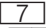
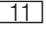

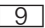
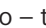
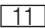
Ukazovateľ zostatkového času

Pri vol'be programu sa na číselnej indikácii zobrazí zostávajúci čas trvania programu . Čas trvania je počas programu ovplyvnený tvrdosťou vody, množstvom riadu, stupňom znečistenia a môže sa meniť (v závislosti od zvoleného programu).

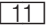
Odložený štart *

* Podľa modelu

Spustenie programu môžete posunúť až o 24 hodín.

1. Zatvorte dvierka.
2. Zapnite vypínač ZAP./VYP. .
3. Držte stlačené tlačidlo programu  + kým sa na číselnom ukazovateli  nezobrazí hodnota **h:00**.
4. Stlačte tlačidlo  + alebo - toľkokrát, až bude zobrazený čas zodpovedať vašim požiadavkám.
5. Stlačte tlačidlo ŠTART  a odložený štart sa aktivuje.
6. Na zrušenie odloženého štartu stlačte tlačidlo  + alebo - toľkokrát, kým sa na číselnom ukazovateli  nezobrazí **h:00**.
Vaš odložený štart môžete meniť až do spustenia programu.

Koniec programu

Program je ukončený, keď sa na číselnom ukazovateli  zobrazí hodnota **0:00**.

Automatické vypnutie po ukončení programu/ Vnútorné osvetlenie*

* Podľa modelu

Z dôvodu šetrenia energie sa môže umývačka riadu 1 minútu alebo 120 minút po ukončení programu automaticky vypnúť.

Nastavenie je možné od *P:00* do *P:02*.

P:00 Prístroj sa automaticky nevypne.

Vnútorné osvetlenie [20] pri otvorených dverkách svieti nezávisle od vypnutého alebo zapnutého vypínača ZAP./VYP. [1].

Keď sú dverka zatvorené, osvetlenie nesvieti. Pokiaľ by mali byť dverka otvorené dlhšie ako 60 minút, osvetlenie sa automaticky vypne. Vnútorné osvetlenie [20] svieti iba pri nastavenej hodnote *P:00*.

P:01 Prístroj sa vypne o 1 minútu.

P:02 Prístroj sa vypne o 120 minút.

1. Zatvorte dverka.
2. Zapnite vypínač ZAP./VYP. [1].
3. Držte zároveň stlačené tlačidlo programu [A] a tlačidlo ŠTART [9] tak dlho, kým sa na číselnom ukazovateli neobjaví *H:0...*
4. Uvoľnite obe tlačidlá.
Zabliká ukazovateľ tlačidla [A] a na číselnom ukazovateli [11] sa zobrazí hodnota nastavená z výroby *H:04*.
5. Stlačte tlačidlo programu [A] toľkokrát, kým sa na číselnom ukazovateli [11] nezobrazí hodnota nastavená z výroby *P:0...*

Pre zmenu nastavenia:

1. Stlačte tlačidlo pre voľbu programu [C].
S každým stlačením tlačidla sa zvýši nastavovaná hodnota o jeden stupeň; až dosiahnete hodnotu *P:02*, ukazovateľ sa opäť rozsvieti *P:00*.
2. Stlačte tlačidlo ŠTART [9].
Nastavená hodnota sa uloží.

Vypnutie prístroja

Za krátky čas po ukončení programu:

1. Zapnite vypínač ZAP./VYP. [1].
2. Zavrte prívod vody (odpadá pri Aquastope).
3. Po vychladnutí vyberte z umývačky riad.

Upozornenie k funkcii ekologické sušenie:

Pokiaľ je aktivované ekologické sušenie pri programe Eco 50°, na konci programu sa automaticky otvoria dverka prístroja. Tým sa docielí najlepšie možné sušenie. Pritom môže uniknúť malé množstvo pary.

Pokiaľ chcete prístroj inštalovať pod pracovnú dosku, namontujte ochranu proti unikajúcej pare*, ktorá je súčasťou dodávky (postupujte podľa pokynov v montážnom návode). Ochrana proti unikajúcej pare chráni citlivý vstavaný nábytok a pracovnú dosku pred poškodením vodnou parou.

Nechajte prístroj po ukončení všetkých programov trochu vychladnúť, kým ho otvoríte.

Prerušenie programu

1. Vypnite vypínač ZAP./VYP. . Svetelné indikácie zhasnú. Program zostane uložený v pamäti. Ak pri teplovodnej prípojke alebo ohriatej umývačke riadu boli otvorené jej dvierka, nechajte dvierka najprv niekoľko minút privreté a potom ich zatvorte. Inak sa vplyvom expanzie (pretlaku) môžu samovoľne otvoriť dvierka prístroja alebo z prístroja môže unikať voda.
2. Na pokračovanie programu opäť zapnite vypínač ZAP./VYP. .

Predčasné ukončenie programu (Reset)

1. Cca 3 sekundy držte stlačené tlačidlo ŠTART . Na číselnom ukazovateli sa zobrazí 0:0 l.
2. Priebeh programu trvá asi 1 min. Na číselnom ukazovateli sa zobrazí 0:00.
3. Vypnite vypínač ZAP./VYP. .

Zmena programu

Po stlačení tlačidla ŠTART nie je možná žiadna zmena programu. Zmena programu je možná iba pomocou predčasného ukončenia programu (Reset).

Intenzívne sušenie

Pre dosiahnutie lepšieho výsledku sušenia pracuje umývačka s vyššou teplotou. Môže sa tak nepatrne zvýšiť čas trvania programu. (Pozor pri chýlostivých častiach riadu!)

1. Zatvorte dvierka.
2. Zapnite vypínač ZAP./VYP. .
3. Držte zároveň stlačené tlačidlo programu a tlačidlo ŠTART tak dlho, kým sa na číselnom ukazovateli neobjaví H:0...
4. Uvoľnite obe tlačidlá. Zabliká ukazovateľ tlačidla a na číselnom ukazovateli sa zobrazí hodnota nastavená z výroby H:04.
5. Stlačte tlačidlo programu toľkokrát, kým sa na číselnom ukazovateli nezobrazí hodnota nastavená z výroby d:00.

Pre zmenu nastavenia:

1. Stlačením tlačidla môžete intenzívne sušenie zapnúť d:0 l, alebo vypnúť d:00.
2. Stlačte tlačidlo ŠTART . Nastavená hodnota sa uloží.

Upozornenie

V prípade zapnutého intenzívneho sušenia je deaktivované ekologické sušenie.



Čistenie a údržba

Aby ste zabránili poruchám vášho prístroja, je nutná pravidelná kontrola a údržba. Šetrí to čas a predchádza sa tým problémovým situáciám.

Celkový stav prístroja

- Skontrolujte umývací priestor, či sa vo vnútri nenachádzajú usadeniny tukov a vodného kameňa.

Pokiaľ také usadeniny nájdete, tak:

- Naplňte umývací priestor umývacím prostriedkom. Spustite prístroj bez riadu s programom na najvyššiu umývaciu teplotu.

Na umývanie prístroja používajte iba špeciálne umývacie prostriedky vhodné na používanie v umývačke riadu.

- Tesnenie dverí čistite pravidelne vlhkou handričkou s trochou umývacieho prostriedku, aby zostalo vždy čisté a hygienické.
- Aby sa netvoril nepríjemný zápach, nechávajte pri dlhšom odstavení dvierka prístroja pootvorené.

Umývačku riadu nikdy nečistite parným čističom. Výrobca neručí za prípadne vzniknuté škody.

Čelnú stenu prístroja a ovládací panel pravidelne čistite mierne navlhčenou handričkou s trochou umývacieho prostriedku. Nepoužívajte hubky s hrubým povrchom a abrazívne čistiace prostriedky, inak by sa mohol povrch poškriabať.

Pri prístrojoch z nehrdzavejúcej ocele: nepoužívajte nasiakavé handričky alebo ich pred prvým použitím niekoľkokrát dôkladne vyperte, aby sa zabránilo korózii.



Varovanie – Ohrozenie zdravia

Nikdy nepoužívajte iné čistiace prostriedky, napr. čistiace prostriedky pre domácnosť obsahujúce chlór!

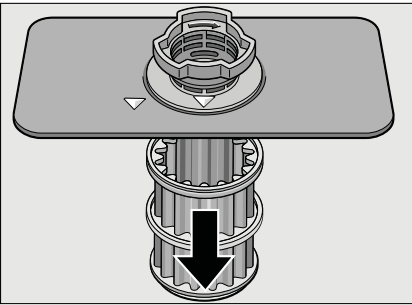
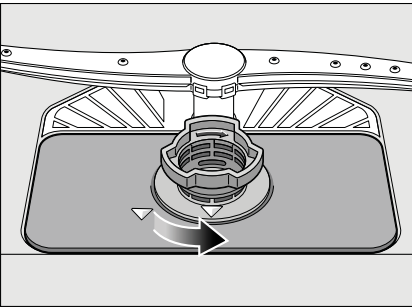
Špeciálna soľ a leštidlo

- Kontrolujte ukazovatele a . V prípade potreby doplňte soľ a/alebo leštidlo.

Sitká

Sitká [27] zachycujú pred čerpadlom hrubé nečistoty v umývacej vode. Sitká sa môžu týmito nečistotami upchať. Systém sieťok sa skladá z hrubého sitka, plochého, jemného sitka a mikrositka.

1. Kontrolujte po každom umývaní, či sa v sitkách nenachádzajú zvyšky jedla.
2. Uvoľnite sitkový valec a vyberte ho, ako je znázornené.

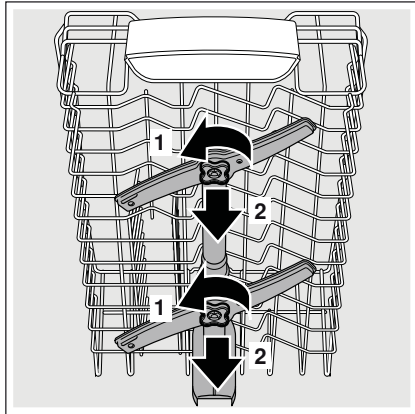


3. Odstráňte prípadné zvyšky a umyte sitká pod tečúcou vodou.
4. Zamontujte sitká v opačnom poradí a dávajte pozor na to, aby šípky po uzatvorení smerovali proti sebe.

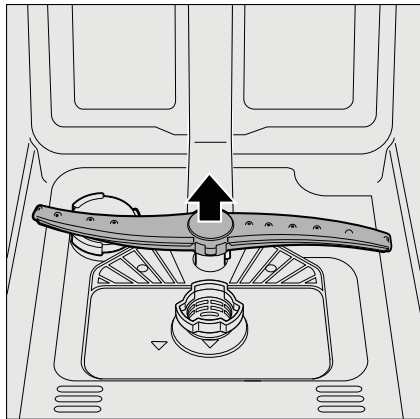
Ostrekovacie ramená

Vodný kameň a nečistoty z umývacej vody môžu znečistiť dýzy a zablokovať uloženie ostrekovacích ramien [23] a [25].

1. Skontrolujte, či nie sú dýzy ostrekovacích ramien upchaté.
2. Odskrutkujte horné ostrekovacie rameno [23] (1/4 otočenia).



3. Dolné ostrekovacie rameno [25] snímte smerom hore.



4. Ostrekovacie ramená umyte pod tečúcou vodou.
5. Ostrekovacie ramena opäť zaklapnite, príp. pevne priskrutkujte.

sk Čo robiť v prípade poruchy?

? Čo robiť v prípade poruchy?

Podľa skúseností je možné odstrániť poruchy, ktoré sa vyskytujú v bežnej prevádzke, svojpomocne. Zaisťujú vám to rýchle spätné uvedenie prístroja do prevádzky. V nasledujúcom prehľade nájdete možné príčiny chybových hlásení a pomocné pokyny na ich odstránenie.

Upozornenie

Pokiaľ došlo počas umývacieho programu z neznámych dôvodov k prerušeniu, alebo sa vám prístroj vôbec nespustil, vykonajte najskôr funkciu „Predčasné ukončenie programu (Reset)“ (pozrite kapitolu „Obsluha prístroja“).

⚠ Varovanie – Myslite na nasledujúce: Opravy by mali vykonávať odborníci. Na výmenu niektorých súčastí používajte iba originálne náhradné diely. Neodbornými opravami alebo použitím neoriginálnych dielov môžu pre vás vzniknúť značné škody a nebezpečenstvá.

Čerpadlo odpadovej vody

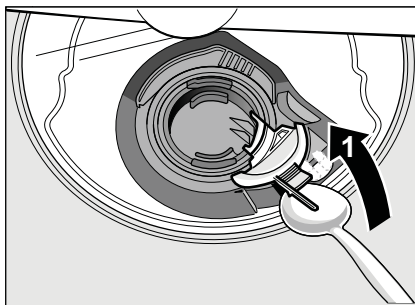
Čerpadlo odpadovej vody môže byť zablokované veľkými zvyškami jedál alebo cudzími telesami, ktoré neboli zachytené sitkami. Umývací voda potom stojí až nad sitkami.

⚠ Varovanie **Nebezpečenstvo porezania!**

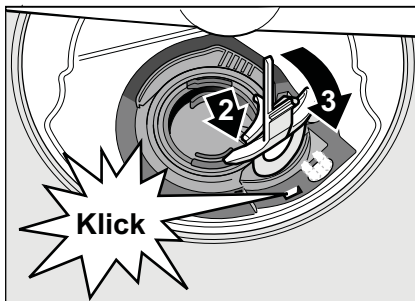
Dávajte pozor pri čistení čerpadla odpadovej vody, aby ste sa neporanili o špicaté predmety alebo o sklenené črepy.

V tomto prípade:

1. Najprv odpojte prístroj od elektrickej siete.
2. Vyberte horný [22] a spodný kôš [28].
3. Vyberte a rozoberte sitká [27].
4. Vyčerpajte vodu, prípadne vytrite pomocou hubky.
5. S pomocou lyžičky vypáčte (pozrite obrázok) biely kryt čerpadla. Uchopte kryt za priehradku a nadvihnite šikmo dovnútra. Kryt kompletne vyberte.


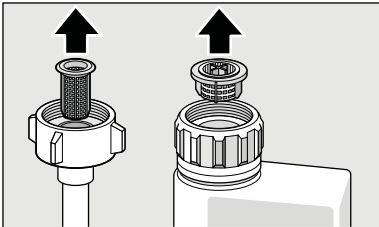



6. Skontrolujte, či v obežnom kolese nie sú cudzie predmety, príp. ich odstráňte.
7. Umiestnite kryt do pôvodnej polohy a zatlačte smerom dole, kým nezacvakne.



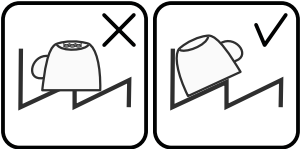
8. Vmontujte sitká.
9. Opäť nasad'te koše.

Tabuľka porúch

Porucha	Príčina	Odstránenie
Svieti ukazovateľ „Kontrola prívodu vody“  .	<u>Je ohnutá prívodná hadica.</u>	<u>Narovnajte prívodnú hadicu.</u>
	<u>Je zatvorený prívod vody.</u>	<u>Otvorte prívod vody.</u>
	Prívod vody je zaseknutý alebo zanesený vodným kameňom.	Otvorte prívod vody. Pri otvorení prívodu vody musí byť prietok min. 10 l/min.
	Sitko prívodu vody je upchaté.	Vypnite prístroj a vytiahnite sieťovú zástrčku. Zavrite prívod vody. Odskrutkujte prípojku vody.
		 <p>Vyčistite sitko v prívodnej hadici. Naskrutkujte opäť prípojku vody. Skontrolujte na tesnosť. Zaisťte elektrické napájanie. Zapnite prístroj.</p>
Svieti kód chyby E:07 .	Nasávací otvor (na pravej vnútornej strane prístroja) je zakrytý riadom.	Uložte riad tak, aby bol nasávací otvor voľný.
Svieti kód chyby E:12 .	Vykurovacie teleso je zanesené vodným kameňom alebo znečistené.	Vyčistite prístroj pomocou čističa umývačky alebo odvápnovacieho prostriedku. Prevádzkujte umývačku riadu so zmäkčovacím zariadením a prekontrolujte nastavenie (pozrite kapitolu Zariadenie na zmäkčovanie vody / Špeciálna soľ).
Svieti kód chyby E:22 .	Sitká  sú znečistené alebo upchaté.	Vyčistite sitká. (Pozrite Čistenie a údržba).
Svieti kód chyby E:24 .	Upchatá alebo zlomená hadica odpadovej vody.	Položte hadicu bez prelomení, príp. odstráňte zvyšky.
	Sifónová prípojka je ešte zavretá.	Skontrolujte prípojku na sifóne a prípadne ju otvorte.
	Kryt čerpadla odpadovej vody je voľný.	Kryt správne nasadzte, aby zaskočil. (pozrite Čerpadlo odpadovej vody)
Svieti kód chyby E:25 .	Zablokované čerpadlo odpadovej vody alebo kryt čerpadla odpadovej vody nie je správne nasadený.	Vyčistite čerpadlo a kryt správne nasadzte, aby zaskočil. (pozrite Čerpadlo odpadovej vody)
Svieti kód chyby E:27 .	Príliš nízke sieťové napätie.	Žiadna chyba prístroja, nechajte skontrolovať sieťové napätie a elektrickú inštaláciu.

sk Čo robiť v prípade poruchy?

Porucha	Príčina	Odstránenie
Na číselnom ukazovateli sa zobrazuje iný chybový kód. (E:01 do E:30)	Pravdepodobne ide o technickú poruchu.	Vypnite prístroj pomocou vypínača ZAP./VYP. [] Po krátkom čase prístroj znovu spustíte. Pokiaľ problém vznikne znovu, zavrite prívod vody, vyťahnite sieťovú zástrčku. Zavolajte zákaznícky servis a uveďte kód chyby.
Na číselnom ukazovateli [11] svieti L alebo H.*	Nejde o žiadnu poruchu!	Pozrite TurboSpeed 20 min. v kapitole „Prehľad programov“.*
Bliká displej.	Dvierka nie sú celkom zatvorené.	Zavrite dvierka. Dávajte pozor na to, aby z koša nevyčnievali žiadne predmety (riad, osviežovač) a tým nebránili zatvoreniu dvierok.
Svieti ukazovateľ doplnenia soli [4] a/alebo doplnenia leštidla [5].	Chýba leštidlo.	Doplňte leštidlo.
	Chýba soľ.	Doplňte špeciálnu soľ.
	Snímač nerozpozná tablety soli.	Použite inú špeciálnu soľ.
Nesvieti ukazovateľ doplnenia soli [4] a/alebo doplnenia leštidla [5].	Ukazovateľ doplnenia je vypnutý.	Aktivujte/deaktivujte (pozrite Kapitulu „Zariadenie na zmäkčovanie vody/Špeciálna soľ alebo Leštidlo“).
	K dispozícii je ešte dostatok špeciálnej soli/leštidla.	Skontrolujte stav zásobníka.
Po ukončení programu zostane v umývačke stáť voda.	Systém sietiek alebo oblasť pod sietkami [27] je upchatá.	Vyčistite sietku a oblasť pod sietkami (pozrite kapitolu „Čerpadlo odpadovej vody“).
	Program sa ešte neukončil.	Vyčkajte na koniec programu alebo ho vyresetujte (pozrite kapitolu „Predčasné ukončenie programu“).

Porucha	Príčina	Odstránenie
Riad nie je suchý.	V zásobníku nie je žiadne alebo málo leštidla.	Doplňte leštadlo.
	Zvolili ste program bez sušenia.	Zvoľte program so sušením (pozrite „Prehľad programov“, „Priebeh programov“).
	Nahromadenie vody v priehlbínach riadu a príboroch.	Pri uložení dbajte na šikmú polohu, príslušné kusy riadu ukladajte pokiaľ možno šikmo.
		
	Použitý kombinovaný umývací prostriedok má zlý sušiaci výkon.	Použite iné kombinované umývacie prostriedky s lepším sušiacim výkonom. Dodatočné použitie leštidla zvyšuje sušiaci výkon.
	Nie je aktivované intenzívne sušenie na zvýšenie účinku sušenia.	Aktivujte intenzívne sušenie (pozrite „Obsluha prístroja“).
	Riad bol vybratý príliš skoro alebo proces sušenia ešte nebol ukončený.	Vyčkajte na koniec programu, príp. vyberte riad až 30 minút po ukončení programu.
	Použitie leštidla má zlý sušiaci výkon.	Používajte radšej značkové leštadlo. Ostatné produkty majú značne horšiu účinnosť.
	Na konci programu Eco 50° sa dvierka prístroja neotvoria. Nie je správne nastavená škára dvierok.	Pomocou montážneho návodu nastavte dvierka takým spôsobom, aby škára dvierok bola minimálne 70 mm až 150 mm.
Plastový riad nie je suchý.	Špeciálne vlastnosti plastov.	Plasty na seba viažu menej tepla ako iný riad, preto sa horšie sušia.
Príbory nie sú suché.	Príbory sú v košíku na príbory nevhodne roztriedené.	Pokiaľ možno oddel'te príbory od seba, zabránite miestam dotyku.
	Príbory sú v košíku na príbory nevhodne roztriedené.	Príbory správne roztried'te a pokiaľ možno oddel'te od seba.
Vnútorne strany prístroja sú po umývaní mokré.	Žiadna chyba prístroja.	Na základe princípu sušenia „kondenzačné sušenie“ sú kvapky vody v zásobníku fyzikálne podmienené a žiadané. Vlhkosť vo vzduchu kondenzuje na vnútorných stenách umývačky riadu, steká dole a odčerpáva sa.

sk Čo robiť v prípade poruchy?

Porucha	Príčina	Odstránenie
Zvyšky jedál na riade.	Príliš tesne usporiadaný riad, preplnený kôš na riad.	Uložte riad tak, aby bol k dispozícii dostatočný voľný priestor a prúd vody mohol dosiahnuť povrch riadu. Zabráňte miestam dotyku.
	Zabránené otáčaniu ostrekovacieho ramena.	Uložte riad tak, aby nebránil otáčaniu ostrekovacieho ramena.
	Dýzy ostrekovacích ramien sú upchaté.	Vyčistite dýzy ostrekovacieho ramena (pozrite Čistenie a údržba).
	Sitká [27] sú znečistené.	Vyčistite sitká (pozrite Čistenie a údržba).
	Nesprávne nasadené a/ alebo nezaskočené sitká [27].	Nasadte správne sitká a zaistite ich zaskočením.
	Príliš slabý umývací program.	Zvoľte silnejší umývací program.
	Silne predumytý riad, senzorika sa preto rozhodla pre slabý beh programu. Pevne prichycujúce sa nečistoty nie je možné čiastočne odstrániť.	Riad nepredumývajte. Odstráňte iba veľké zvyšky jedál. Odporúčanie programu Eco 50° alebo Intenzívne.
	Vysoké, úzke nádoby nebudú v rohovej oblasti dostatočne vypláchnuté.	Vysoké, úzke nádoby neukladajte príliš šikmo a do rohovej oblasti.
	Horný kôš [22] nie je vpravo a vľavo nastavený na rovnakú výšku.	Nastavte horný kôš postrannými pákami na rovnakú výšku.
Zvyšky umývacieho prostriedku.	Veko zásobníka na umývací prostriedok je zablokované kusmi riadu, veko sa preto úplne neatvorí.	Kus riadu nesmie zakrývať záchytnú misku na tablety [24]. Riad môže blokovat veko komory umývacieho prostriedku a jej plnému otvárania (pozri kapitolu "riadu"). Neumiestňujte riad alebo osviežovače do záchytnej misky na tablety.
	Veko zásobníka na umývací prostriedok je blokované tabletou.	Tableta sa musí vložiť na plochu a nie na stojato.
	V rýchlom alebo krátkom programe boli použité tablety. Vo zvolenom krátkom programe nebude dosiahnutý čas rozpustnosti umývacieho prostriedku.	Čas rozpustnosti tabliet je pre rýchly alebo krátky program príliš dlhý. Použite práškový umývací prostriedok alebo silnejší program.
	Účinnok umývania a spôsob rozpúšťania sa znižuje pri dlhšom čase uloženia alebo ak je umývací prostriedok silne zhrudkovaný.	Vymeňte umývací prostriedok.

Porucha	Príčina	Odstránenie
Škrvny od vody na plastových kusoch.	Tvorení kvapiek na plastovom povrchu sa z fyzikálneho hľadiska nie je možné vyhnúť. Po uschnutí sú viditeľné škrvny od vody.	Použite silnejší program (viac výmen vody). Pri uložení dbajte na šikmú polohu. Použite leštidlo. Prípadne zvýšte nastavenie zmäkčovania vody.
Stierateľné alebo vodou rozpustné povlaky v zásobníku alebo na dverách.	Usadené látky obsiahnuté v umývacom prostriedku. Tieto povlaky sa väčšinou nedajú chemicky (čistič pre domáce prístroje, ...) odstrániť.	Zmeňte značku umývacieho prostriedku. Prístroj mechanicky vyčistíte.
	Pri „bielom povlaku“ na dne zásobníka je zmäkčovacie zariadenie nastavené na medznú hodnotu.	Zvýšte nastavenie zmäkčovacieho zariadenia, príp. vymeňte umývací prostriedok.
	Veko zásobníka na sol' [26] nie je dotiahnuté.	Veko zásobníka na sol' správne dotiahnite.
	Iba pri pohároch: začínajúcu koróziu skla je možné iba zdanlivo zotrieť.	Pozrite „Poškodenie pohárov a riadu“.
Biele, ťažko odstrániteľné povlaky na riade, zásobníku alebo dverách.	Usadené látky obsiahnuté v umývacom prostriedku. Tieto povlaky sa väčšinou nedajú chemicky (čistič pre domáce prístroje, ...) odstrániť.	Zmeňte značku umývacieho prostriedku. Prístroj mechanicky vyčistíte.
	Nesprávne nastavený rozsah tvrdosti vody alebo je tvrdosť vody väčšia než 8,9 mmol/l.	Nastavte zmäkčovacie zariadenie podľa návodu na použitie alebo doplňte sol'.
	Umývací prostriedok 3in1 (3v1) alebo Bio/eko umývacie prostriedky nie sú dostatočne účinné.	Nastavte zmäkčovacie zariadenie podľa návodu na použitie alebo použite oddelené prostriedky (značkové umývacie prostriedky, sol', leštidlo).
	Príliš malá dávka umývacieho prostriedku.	Zvýšte dávkovanie umývacieho prostriedku alebo ho vymeňte.
	Zvolený príliš slabý umývací program.	Zvoľte silnejší umývací program.
Zvyšky čaju alebo rúžu na riade.	Príliš nízka umývacia teplota.	Zvoľte program s vyššou umývacou teplotou.
	Príliš málo alebo nevhodný umývací prostriedok.	Naplňte vhodný umývací prostriedok so správnym dávkovaním.
	Silne predumytý riad, senzorka sa preto rozhodla pre slabý beh programu. Pevne prichycujúce sa nečistoty nie je možné čiastočne odstrániť.	Riad nepredumývajte. Odstráňte iba veľké zvyšky jedál. Odporúčanie programu Eco 50°.

sk Čo robiť v prípade poruchy?

Porucha	Príčina	Odstránenie
Farebné (modré, žlté, hnedé), ťažko odstrániteľné až neodstrániteľné povlaky v prístroji alebo na riade z nehrdzavejúcej ocele.	Tvorba povlaku z látok obsiahnutých v zelenine (napr. z kapusty, zeleru, zemiakov, ...) alebo vody z vodovodu (napr. mangán).	Čiastočne odstrániteľné čističom pre umývačky riadu alebo mechanickým čistením. Povlaky sú zdravotne neškodné.
	Tvorba povlaku vplyvom metalických zložiek na striebornom alebo hliníkovom riade.	Čiastočne odstrániteľné čističom pre umývačky riadu alebo mechanickým čistením.
Farebné (žlté, oranžové, hnedé) ľahko odstrániteľné usadeniny vo vnútornom priestore (prednostne v oblasti dna).	Tvorba povlaku z látok obsiahnutých vo zvyškoch jedál a vode z vodovodu (vodný kameň), „mydlovatý“.	Skontrolujte funkciu zmäkčovacieho zariadenia (doplňte špeciálnu soľ), príp. pri použití kombinovaných umývacích prostriedkov (tablet) aktivujte zmäkčovanie (pozrite kapitolu Zariadenie na zmäkčovanie vody / Špeciálna soľ).
Zafarbenie na plastových kusoch.	Príliš nízka umývacia teplota.	Zvoľte program s vyššou umývacou teplotou.
	Silne predumytý riad, senzorka sa preto rozhodla pre slabý beh programu. Pevne prichycujúce sa nečistoty nie je možné čiastočne odstrániť.	Riad nepredumývajte. Odstráňte iba veľké zvyšky jedál. Odporúčanie programu Eco 50°.
Sfarbenie plastových častí vo vnútri prístroja.	Plastové časti vo vnútri prístroja sa môžu počas životnosti umývačky riadu sfarbiť.	Sfarbenie je normálne a neovplyvňuje funkčnosť prístroja.
Odstrániteľné šmuhy na pohároch, pohároch s kovovým vzhľadom a príboroch.	Príliš veľa leštidla.	Nastavte množstvo leštidla na nižší stupeň.
	Nie je naplnené leštidlo alebo príliš malé nastavenie.	Naplňte leštidlo a skontrolujte dávkovanie (odporúčaný stupeň 4 až 5).
	Zvyšky umývacieho prostriedku v časti programu „Leštenie“. Veko zásobníka na umývací prostriedok je zablokované kusmi riadu (veko sa úplne neotvorí).	Veko zásobníka na umývací prostriedok nesmie byť obmedzované kusmi riadu. Do záhytnej misky na tablety neumiestňujte žiadne kusy riadu alebo osviežovač.
	Silne predumytý riad, senzorka sa preto rozhodla pre slabý beh programu. Pevne prichycujúce sa nečistoty nie je možné čiastočne odstrániť.	Riad nepredumývajte. Odstráňte iba veľké zvyšky jedál. Odporúčanie programu Eco 50°.

Porucha	Príčina	Odstránenie
Začínajúce alebo už existujúce, ireverzibilné (trvalé) zakalenie skla.	Poháre nie sú vhodné pre umývanie v umývačke riadu.	Používajte poháre odolné proti umývaniu v umývačke riadu. Zabráňte dlhej fáze parného sušenia (čas po ukončení umývacieho cyklu). Použite umývací cyklus s nižšou teplotou. Nastavte zmäkčovacie zariadenie podľa tvrdosti vody (prip. o jeden stupeň nižšie). Použite umývací prostriedok s komponentmi na ochranu skla.
Stopy hrdze na príboroch.	Príbory nie sú dostatočne odolné proti hrdzaveniu. Ostrie nožov je často postihnuté viac.	Používajte nehrdzavejúce príbory.
	Príbory zhrdzavejú aj vtedy, ak sa umývajú spoločne s hrdzavejúcimi dielmi (rukoväte hrncov, poškodené koše na riad atď.).	Neumývajte žiadne hrdzavejúce diely.
	Príliš vysoký obsah soli v umývacej vode, pretože nie je pevne zaskrutkovaný uzáver zásobníka na sol' alebo sa pri dopĺňovaní soli rozsypala sol'.	Uzáver zásobníka na sol' pevne zatvorte alebo rozsypanú sol' odstráňte.
Prístroj sa neuvedie do prevádzky.	Nie je v poriadku domová poistka.	Skontrolujte poistku.
	Nie je zastrčený sieťový kábel.	Zaistite, že je sieťový kábel úplne zastrčený na zadnej strane prístroja a do sieťovej zásuvky. Skontrolujte funkčnosť sieťovej zásuvky.
	Nie sú správne zavreté dvierka umývačky riadu.	Zatvorte dvierka.
Program sa spustí samostatne.	Nečakali ste na ukončenie programu.	Vykonajte Reset. (Pozrite Predčasné ukončenie programu).

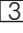
sk Čo robiť v prípade poruchy?

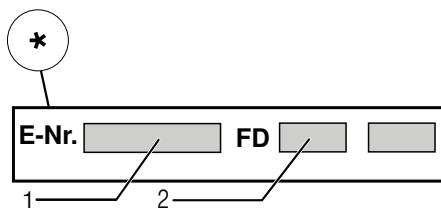
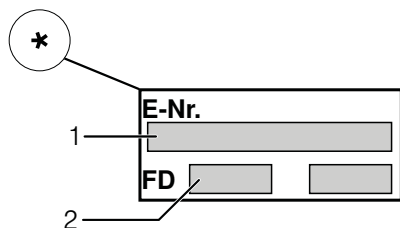
Porucha	Príčina	Odstránenie
Na konci programu Eco 50° sa automaticky neotvorí dvierka prístroja.	Je deaktivované ekologické sušenie.	Aktivujte ekologické sušenie (pozrite kapitolu „Obsluha prístroja“).
	Je aktivovaná detská poistka.	Deaktivujte detskú poistku (pozrite kapitolu „Obsluha prístroja“).
	Nie je zvolený program Eco 50°.	Zvoľte program Eco 50°.
	Je zvolená prídavná funkcia.	Zrušte prídavnú funkciu.
	Je zapnuté intenzívne sušenie.	
	Nie sú správne nastavené dvierka prístroja.	Pomocou montážneho návodu nastavte dvierka takým spôsobom, aby škára dvierok bola minimálne 70 mm až 150 mm.
	Dvierka a tesnenie dvierok sú znečistené.	Utrite dvierka a tesnenie dvierok navlhčenou handričkou s trochou umývacieho prostriedku.
Na nastavenie škáry dvierok boli použité zlé skrutky. Zaskrutkovanie príliš dlhých skrutiek môže deaktivovať ekologické sušenie.		Na nastavenie škáry dvierok použite skrutky s maximálnou veľkosťou $\varnothing 4 \times 30$ (sú súčasťou dodávky, pozrite montážny návod).
	Bezpečnostné zariadenie vypína funkciu ekologického sušenia. Pravdepodobne ide o technickú poruchu.	Zavolajte zákaznícky servis.
Dvierka prístroja sa pri dotyku neotvorí.	Je aktivovaná detská poistka.	Deaktivujte detskú poistku (pozrite kapitolu „Obsluha prístroja“).
Dvierka sa nezatvárajú.	Zámok dverí je aktivovaný.	Zatvorte dvere s väčším vynaložením sily.
	Zatvorenie dvierok je obmedzené v dôsledku nevhodnej inštalácie.	Skontrolujte vstavané prístroje: dvierka alebo nadstavbové diely na seba nesmú pri zatváraní narážať.
Veko zásobníka umývacieho prostriedku sa nedá uzavrieť.	Zásobník na umývací prostriedok alebo vedenie veka je zablokované zlepenými zvyškami umývacieho prostriedku.	Odstráňte zvyšky umývacieho prostriedku.
Zvyšky umývacieho prostriedku v zásobníku na umývací prostriedok alebo v záchytnej miske na tablety.	Ostrekovacie ramená sú zablokované kusmi riadu, umývací prostriedok sa preto nevypláchnie.	Zaistite, že sa ostrekovacie ramená voľne otáčajú.
	Zásobník na umývací prostriedok bol pri plnení vlhký.	Plňte umývací prostriedok iba do suchého zásobníka.

Porucha	Príčina	Odstránenie
Prístroj sa v programe zastaví alebo sa program preruší.	Dvierka nie sú úplne zavreté.	Zatvorte dvierka.
	Do záchytnej misky na tablety neumiestňujte žiadne kusy riadu alebo osviežovač. Horný kôš tlačí proti vnútornej strane dvierok a bráni spolaživému zavretiu dvierok.	Skontrolujte, či nie je zadná stena pretlačená, napr. zásuvkou alebo nedemontovaným držiakom hadice.
Búchajúci zvuk plniaceho ventilu.	Je prerušený prívod elektr. prúdu a/alebo vody.	Obnovte prívod elektr. prúdu a/ alebo vody.
	Závislé od domovej inštalácie, nejedná sa o chybu prístroja. Žiadny vplyv na funkciu prístroja.	Nie je možné odstránenie.
Tlčúci alebo klepotajúci zvuk.	Ostrekovacie rameno naráža do riadu, riad nie je správne uložený.	Uložte riad tak, aby ostrekovacie ramená nenarážali do riadu.
	Pri malej náplni naráža prúd vody priamo na vaňu umývačky.	Prístroj viac naplňte alebo riad v umývačke rovnomerne rozdeľte.
	L'ahké kusy riadu sa pri umývaní pohybujú.	L'ahký riad stabilne uložte.
Tvorí sa príliš veľa peny.	V zásobníku leštidla je prostriedok na ručné umývanie.	Zásobník na leštidlo okamžite naplňte leštidlom.
	Rozliate leštidlo.	Odstráňte leštidlo handrou.

* podľa modelu

Zákaznícky servis

Keby sa vám nepodarilo poruchu odstrániť, obráťte sa, prosím, na zákaznícky servis. Nájdeťme vždy vhodné riešenie, aj aby sa zabránilo zbytočným návštevám technikov. Kontaktné údaje najbližšieho servisu nájdete na zadnej strane tohto návodu na použitie alebo v priloženom zozname zákazníckych servisov. Pri zavolaní uveďte, prosím číslo prístroja (E-Nr. =1) a výrobné číslo (FD = 2), ktoré nájdete na typovom štítku  na dvierkach prístroja.



Spol'ahnite sa na kompetenciu výrobcu. Obráťte sa na nás. Tým si zaistíte, že oprava bude prevedená vyškolenými servisnými technikmi, ktorí sú vybavení originálnymi náhradnými dielmi pre Vaše domáce prístroje.

* podľa modelu

Inštalácia a pripojenie

Na riadnu prevádzku musí byť umývačka riadu odborne pripojená. Údaje o prítoku a odtoku vody, ako aj elektrické prípojné hodnoty, musia zodpovedať požadovaným kritériám, ako sú uvedené v nasledujúcich odsekoch, príp. v montážnom návode.

Pri montáži dodržujte poradie pracovných krokov:

1. Kontrola pri dodaní
2. Inštalácia
3. Prípojka odpadovej vody
4. Prípojka pitnej vody
5. Elektrické pripojenie

Rozsah dodávky

Pri reklamáciách sa obráťte na predajcu, u ktorého ste prístroj kúpili, alebo na náš zákaznícky servis.

- Umývačka riadu
- Návod na použitie
- Montážny návod
- Záručný list*
- Montážny materiál
- Tlmiaci plechový kryt*
- Gumová zásterka*
- Siet'ový kábel

* podľa modelu

Bezpečnostné pokyny

Dodržujte, prosím, bezpečnostné pokyny pod bodom „Pri inštalácii“.

Dodanie

Vaša umývačka riadu bola v závode dôkladne preskúšaná z hľadiska jej funkčnosti. Po preskúšaní môžu v umývacom priestore zostať malé vodné škvrny, ktoré zmiznú po prvom umývacom cykle.

Technické údaje

Hmotnosť:

Max. 45 kg

Napätie:

220-240 V, 50 Hz alebo 60 Hz

Prípojná hodnota:

2,0 - 2,4 kW

Istenie:

10/16 A (UK 13A)

Príkion:

Vypnutý stav (Po)* 0,10 W

Zapnutý stav (Pi) * 0,10 W

*Podľa nariadenia (EÚ) č. 1016/2010 môžu prídavné funkcie a nastavenia zvyšovať príkion.

Tlak vody:

minimálne 0,05 MPa (0,5 bar), maximálne 1 MPa (10 bar).
Pri vyššom tlaku vody musíte namontovať redukčný tlakový ventil.

Prítokové množstvo:

minimálne 10 litrov/minútu.

Teplota vody:

studená voda, v prípade teplej vody max. teplota 60 °.

Kapacita:

9 - 10 súprav riadu (podľa modelu).

Inštalácia prístroja

Potrebné rozmery pre zabudovanie si prevezmite z montážneho návodu. Prístroj nastavte pomocou výškovo nastaviteľných nožičiek do vodorovnej polohy. Dbajte pritom na bezpečnú stabilitu umývačky riadu.

- Vstavané a integrované prístroje, ktoré sa dodatočne inštalovali ako voľne stojaci prístroj, sa musia zaistiť proti prevrhnutiu, napr. priskrutkovaním na stenu alebo zabudovaním pod súvislú pracovnú dosku, ktorá je zoskrutkovaná so susednými skrinkami.
- Prístroj môžete bez problémov zabudovať medzi drevené alebo umelohmotné steny kuchynského jadra.

Prípojka odpadovej vody

1. Potrebné pracovné kroky si prevezmite z montážneho návodu, eventuálne namontujte sifón s odtokovým hrdlom.
2. Pripojte hadicu odpadovej vody pomocou priložených súčastí na odtokové hrdlo sifónu.
Dbajte na to, aby odtoková hadica nebola prelomená, stlačená alebo zamotaná do seba a žiadne uzatváracie viečko v odtoku neobmedzovalo odtekanie odpadovej vody.

Prípojka pitnej vody

1. Podľa montážneho návodu pripojte prípojku pitnej vody pomocou priložených dielov k prívodu vody. Dávajte pozor na to, aby prípojka pitnej vody nebola prehnutá, pritlačená alebo zamotaná do seba.
2. Pri výmene prístroja sa musí vždy použiť nová prírodná hadica na vodu.

Ťlak vody:

minimálne 0,05 MPa (0,5 bar),
maximálne 1 MPa (10 bar).

Pri vyššom tlaku vody namontujte redukčný tlakový ventil.

Prítokové množstvo:

Minimálne 10 litrov/minúta

Teplota vody:

Uprednostňuje sa studená voda; pri teplej vode maximálna teplota 60 °C.

Prípojka teplej vody *

* Podľa modelu

Umývačku riadu môžete pripojiť na studenú alebo teplú vodu s maximálnou teplotou 60 °C. Pripojenie na teplú vodu sa odporúča vtedy, keď je táto prípojka k dispozícii z energeticky výhodnej prípravy teplej vody a vhodnej inštalácie, napr. zo solárneho zariadenia s obehovým vedením. Ušetrí sa pri tom energia a čas.

S nastavením teplej vody **R:01** môžete váš prístroj optimálne prispôbiť prevádzke s teplou vodou. Odporúčaná teplota vody (teplota prírodnej vody) je minimálne 40 °C a maximálne 60 °C.

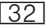

Nastavenie teplej vody:

1. Zatvorte dvierka.
2. Zapnite vypínač ZAP./VYP. 1.
3. Držte zároveň stlačené tlačidlo A a tlačidlo ŠTART 9, až sa na číselnom ukazovateli objaví **H:04**...
4. Uvoľnite obe tlačidlá. Zablíkajú ukazovateľ tlačidla A a na číselnom ukazovateli 11 sa zobrazí hodnota nastavená z výroby **H:04**.
5. Stlačte tlačidlo programu A toľkokrát, kým sa na číselnom ukazovateli 11 nezobrazí hodnota nastavená z výroby **R:00**.

Pre zmenu nastavenia:

1. Stlačením tlačidla C môžete nastavenie teplej vody vypnúť **R:00** alebo zapnúť **R:01**.
2. Stlačte tlačidlo ŠTART 9. Nastavená hodnota sa uloží.

Pripojenie k elektrickej sieti

- Pripojte prístroj iba na striedavé napätie v rozsahu 220 V až 240 V a 50 Hz alebo 60 Hz do predpisovo nainštalovanej zásuvky s ochranným vodičom. Potrebné istenie si pozrite na typovom štítku .
- Siet'ová zásuvka musí byť v blízkosti prístroja a taktiež po zabudovaní voľne prístupná. Ak nie je po zabudovaní siet'ová zásuvka voľne prístupná, musí byť na splnenie príslušných bezpečnostných predpisov na strane inštalácie k dispozícii všepólový odpájač so vzdialenosťou kontaktov minimálne 3 mm.
- Zmeny na prípojke smú vykonávať iba odborníci.
- Predĺženie siet'ového napájacieho kábla sa smie kúpiť iba v zákazníckom servise.
- Pri použití diferenciálneho ističa sa smie používať iba typ so značkou . Iba tento zaručuje splnenie súčasne platných predpisov.
- Prístroj je vybavený bezpečnostným systémom proti úniku vody. Dbajte na to, že tento systém funguje iba pri pripojení do elektrickej siete.

Demontáž

I v tomto prípade dodržujte poradie pracovných krokov:

1. Odpojte prístroj od elektrickej siete.
2. Zatvorte prívod vody.
3. Odpojte prípojku odpadovej a pitnej vody.
4. Povoľte upevňovacie skrutky k nábytkovým dielom.
5. Demontujte, ak je k dispozícii, soklovú dosku.
6. Umývačku riadu vytiahnite, pritom opatrne vyt'ahujte hadicu.

Preprava

Vyprázdnite umývačku riadu a zaistite voľné diely.

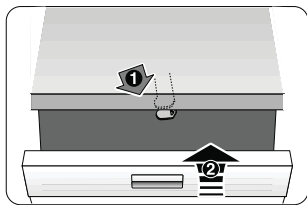
Pri vyprázdňovaní prístroja musíte postupovať nasledovne:

1. Otvorte prívod vody.
2. Zatvorte dvierka.
3. Zapnite vypínač ZAP./VYP. .
4. Zvoľte program s najvyššou teplotou.
Na číselnom ukazovateli sa zobrazí predpokladaná dĺžka trvania programu.
5. Stlačte tlačidlo ŠTART .
- Program sa spustí.
6. Po cca 4 minútach tlačte tlačidlo tak dlho, kým sa na číselnom ukazovateli neobjaví **0:01**. Po cca 1 min. sa na číselnej indikácii zobrazí **0:00**.
7. Zapnite vypínač ZAP./VYP. .
8. Zavrite prívod vody, uvoľnite prívodnú hadicu a nechajte vyteciť vodu.
Prístroj prepravujte iba vo zvislej polohe. (Tým sa do riadenia prístroja nedostane žiadna zostatková voda a nespôsobí sa chybný beh programu).

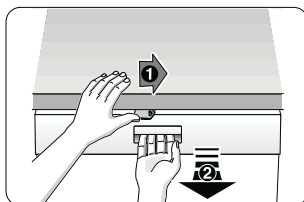
Zabezpečenie proti zamrznutiu

Pokiaľ stojí prístroj v miestnosti ohrozenej mrazom (napr. rekreačná chata), musí sa prístroj úplne vypustiť. (pozrite „Preprava“)

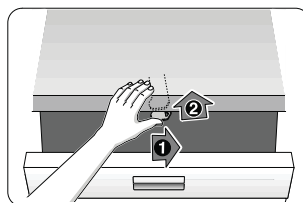
Detská poistka ((zablokovanie dvierok))*



40



41



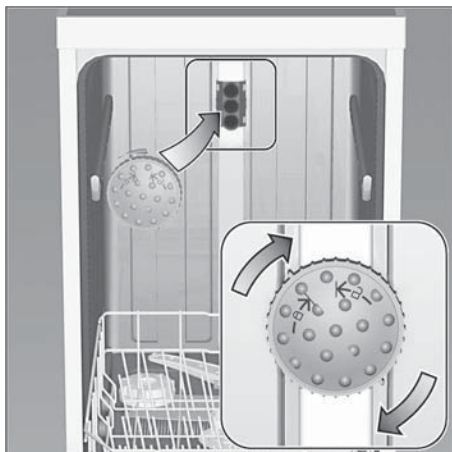
42

- 40 Aktivovanie detskej poistky.
- 41 Otvorenie dvierok s aktivovanou detskou poistkou.
- 42 Deaktivovanie detskej poistky.

⚠ Varovanie

Ak odchádzate od prístroja, vždy úplne zatvorte jeho dvierka. Pretože len tak môžete chrániť vaše deti pred možným nebezpečenstvom.

Ostrekovacia hlava na plechy na pečenie *



Pomocou tejto ostrekovacej hlavy môžete umývať veľké plechy alebo rošty a zároveň taniere s priemerom väčším ako 30 cm (taniera pre labužníkov, taniera na cestoviny, servírovacie taniera). Na tento účel vyberte horný koš a nasadzte ostrekovaciu hlavu tak, ako je vyobrazené na nákrese.

Aby ostrekovací prúd vody mohol zasahovať na všetky časti, usporiadajte, prosím, plechy podľa vyobrazenia (max. 2 plechy na pečenie a 2 rošty).

Prevádzkujte umývačku riadu vždy s horným košom alebo ostrekovacou hlavou na plechy na pečenie!

* pri niektorých modeloch

AQUA-STOP-záruka

sk

(neplatí pri prístrojoch bez Aqua-Stop)

Dodatočne k záručným podmienkam obchodníka vyplývajúcich z kúpnej zmluvy a k záruke na náš prístroj poskytujeme dodatočnú náhradu pri nasledujúcich podmienkach:

1. Ak vzniknú škody spôsobené chybou nášho systému Aqua-Stop, poskytujeme náhradu škôd súkromnému spotrebiteľovi. Na zabezpečenie proti úniku vody musí byť prístroj pripojený na elektrickú sieť.
2. Táto záruka platí po celú dobu životnosti prístroja.
3. Predpokladom uplatnenia záruky je, že prístroj s Aqua-Stopom bol odborne a náležitým spôsobom podľa nášho návodu nainštalovaný a pripojený. Toto zahŕňa tiež odborne namontované predĺženie Aqua-Stop (originálne príslušenstvo). Naša záruka se nevzťahuje na chybné prívody, alebo armatúry medzi Aqua-Stopom a prívodom vody.
4. V zásade nemusíte prístroje s Aqua-Stopom počas prevádzky kontrolovať, alebo po ukončení prevádzky istiť zatvorením prívodu vody. Iba v prípade Vašej dlhšej neprítomnosti v domácnosti, napr. pri dovolenke, odporúčame prívod vody zatvoriť.

BSH Hausgeräte GmbH
Carl-Wery-Straße 34
81739 München, Germany

Objednávka opravy a poradenstvo v prípade porúch

SK +421(2)44452041

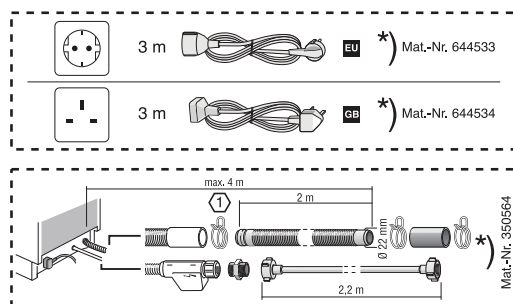
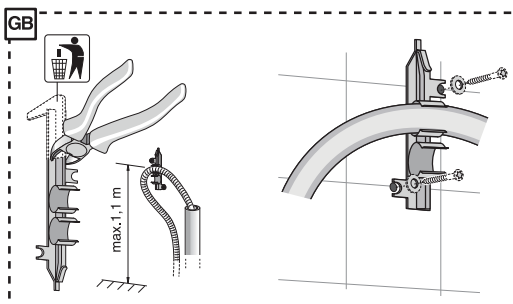
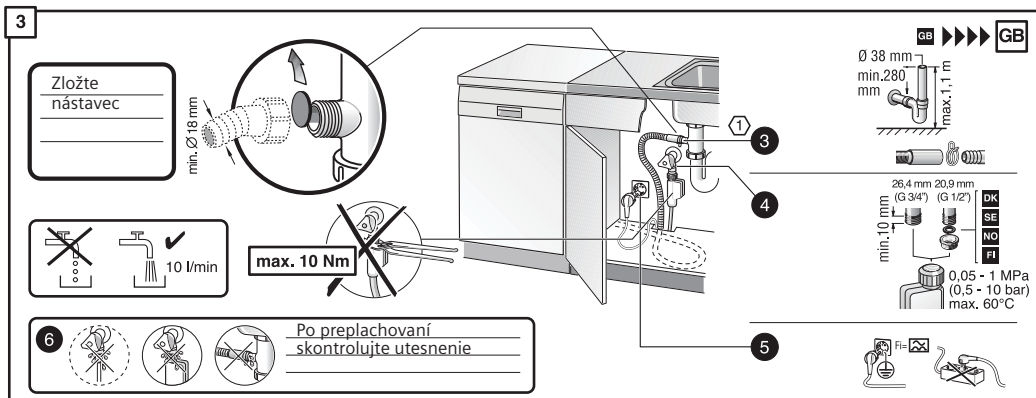
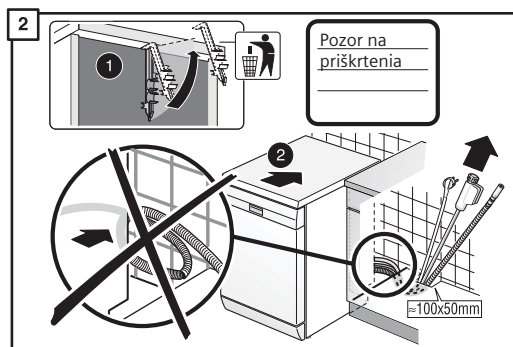
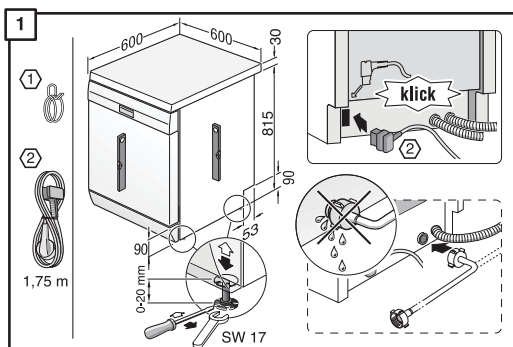
Internet: www.siemens-home.com/sk

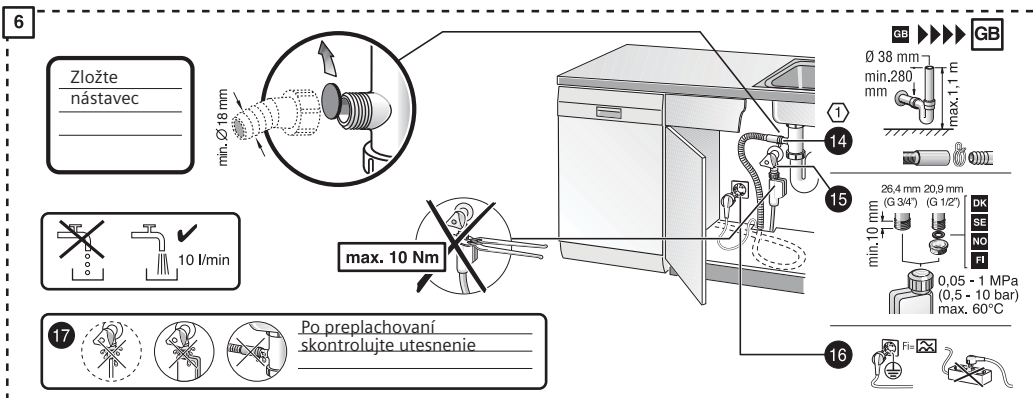
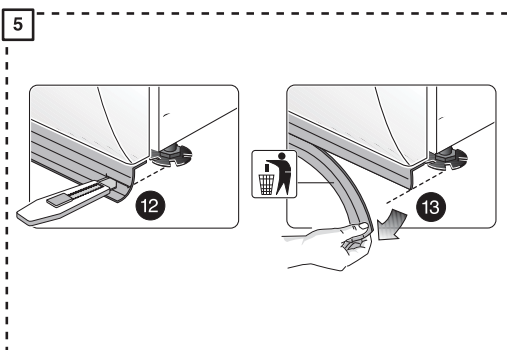
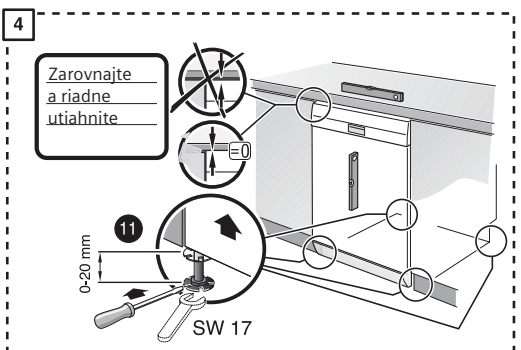
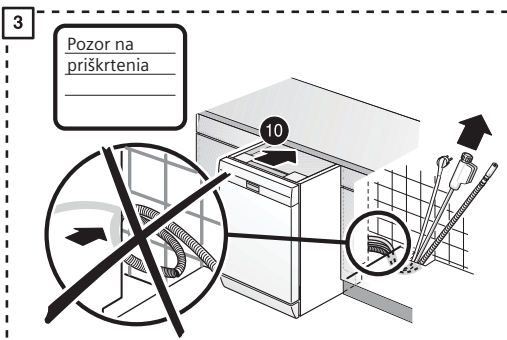
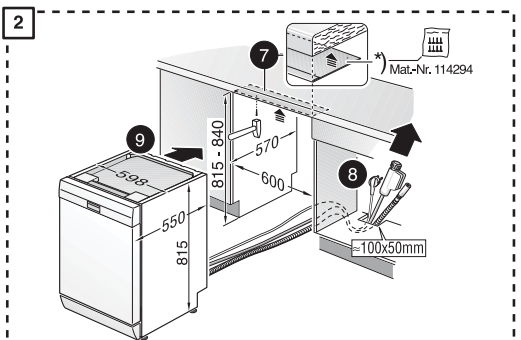
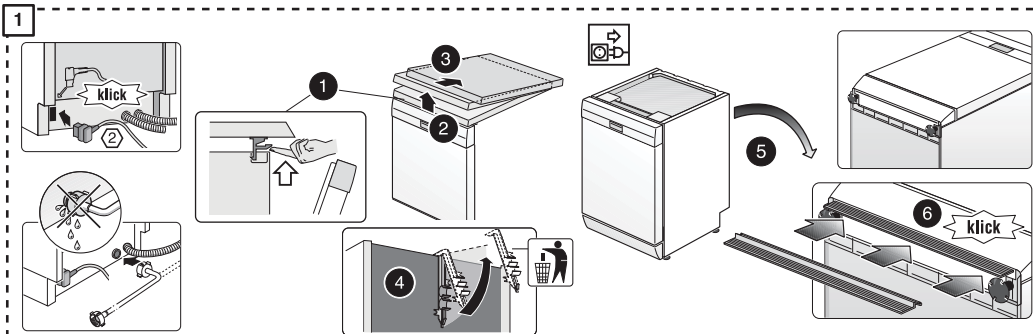


9001094411 en (9503_*) 440MG

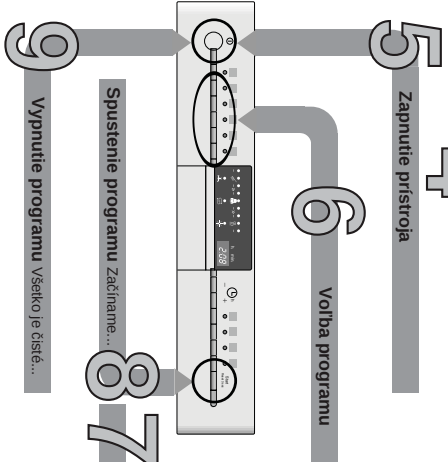
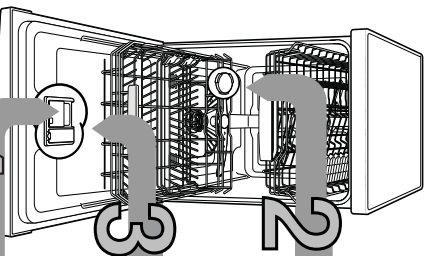
sk Návod na montáž

*)Dostanete v službe zákazníkom





Stručne a jasnou formou. Všetko, čo treba umývaťka potrebuje... Pred prvým použitím ešte preskúšajte stavbu na inštalácii a použítie



1

Plnenie špeciálnej soli

Plnenie leštidla

Plnenie umývacieho prostriedku

Zapnutie prístroja

Spustenie programu začíname...

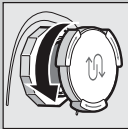
Vypnutie programu všetko je čistě...

Nastavenie zaťaženia na zmäkčovanie vody *

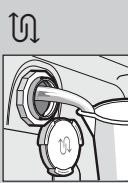
Typ vodní tvrdosti	Rozsah tvrdosti	mmol/l	Hodnota na spracovanie
0-8	mäkka	0-1,1	H01
9-10	mäkka	1,2-1,4	H02
11-12	stredne	1,5-1,8	H03
13-15	stredne	1,9-2,1	H03
16-20	stredne	2,2-2,9	H04
21-26	tvrdá	3,0-3,7	H05
27-38	tvrdá	3,8-5,4	H06
39-62	tvrdá	5,5-8,9	H07

* Na pred prvým umývaním alebo zmene tvrdosti vody

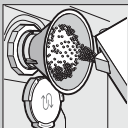
Rozpúšťacia vodný kameň (nie je nutné pri nastavení hodnoty 0)



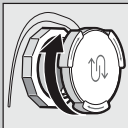
Otvorte štrudkovací uzáver. Siatec označené 1, zdvihnite uzáver 2.



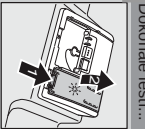
Naplniť nádobu na soľ pred prývaním vodou.



Naplniť špeciálny soľ (iný) naplniť umývací prostriedok).



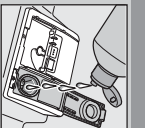
Zavrieť spracovací uzáver. Iný uzáver môže zasah s umývaním.



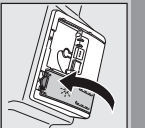
Siatec označené 1, zdvihnite uzáver 2.



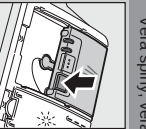
Naplniť nádobu na soľ pred prývaním vodou.



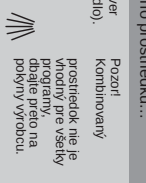
Naplniť špeciálny soľ (iný) naplniť umývací prostriedok).



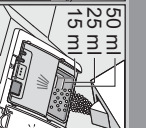
Zavrieť uzáver, klikni.



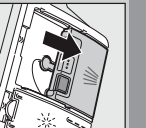
Otvorte uzáver (siatec hladí). Pozor! Kombinovaný prostriedok nie je vhodný pre všetky typy umývačiek. Čistite predtým na pokyny výrobcu.



Naplniť nádobu na soľ pred prývaním vodou.



Naplniť špeciálny soľ (iný) naplniť umývací prostriedok).



Zasunúť a stlačiť uzáver. PLOP!

Voľba programu

6

Rýchlo, šetrne alebo intenzívne...

Priehľad programov. V tomto prehľade je zobrazovaný max. možný počet programov. Prísušné programy a ich usporiadanie sú, prostím, zvislé na vašom ovládacom paneli.

Udaje k programom sú hodnody laboratorného merania podľa európskeho normy EN 50242. Oddelky od skutočnosti sú možné:
* Program vhodný na nočné umývanie.
* Predĺžený čas umývania, ale veľmi tiché ** podrobnej náhň

Dĺžka programu v hod : min.
Spotreba energie v kWh
Spotreba vody v litroch

Auto 65-75°	Auto 45-65°	Eco 50°	Auto 35-45°	Noc *	Rýchly 45°
→	→	→	→	→	→
3:15 - 1:05	1:35 - 0:60	1:35 - 1:05	35 - 45°	4:00	0:29 **
→	→	→	→	→	→
16 - 7	16 - 7	16 - 7	16 - 7	0:80	0:70
→	→	→	→	→	→
16 - 7	16 - 7	16 - 7	16 - 7	9	9

Prídavné funkcie **

Ušpora času (VarioSpeed+) ...pri zvýšení spotrebe energie sa dosahne rovnaký výsledok umývania.

1/2

Polovlná náhň ...keď je menej riadu, šetri vodu, energiu a čas.

Intenzívna zóna

...prírodná pre zmiešané naplnenie. Zosilni sa ostrekovací tlak a trochu sa zvýši teplota umývania.

HygienPlus

...v priebehu umývania sa zvýši teplota. Dosahne sa tak zvýšený stav hygieny.

Extra sušenie

...zlepšuje výsledok sušenia vďaka teplota. Dosahne sa tak zvýšený stav hygieny.

9

Vypnutie programu všetko je čistě...

Rýchlo urobí...

a také nastaviť

Zapnite vlničku ZAP-VYP a tlačte tlačidlo START tak dlho, až sa zobrazí na digitálnom displeji H0...
-Otvrite oboje tlačidlá.
-Uvoľnite indikácia tlačidla A a na digitálnom displeji sa zobrazí hodnota nastavená zo zavodu H04.
-Stlačte programové tlačidlo C.
-S každým stlačením tlačidla sa nastavovaná hodnota zvýši o jeden stupeň, ak sa dotknúte tlačidla H07, skob ukazuje späť na H00 (H03).
-Stlačte tlačidlo START. Nastavená hodnota sa udrží v spomínanej.

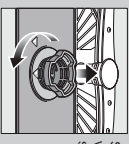
** podľa modelu

Čistenie a údržba

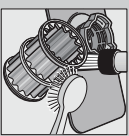
Pri potrebných výstelkách umývaná...

Čistenie čerpadla odpadovej vody

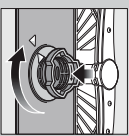
Sitko
...skontrolujte, prípadne vyčistite.



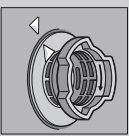
Sitový valec očistite, vyberte sitkový systém ...



Vyčistite pod tečúcou vodou...



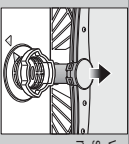
nasadte ...



a nasťukajte sitkový systém. **DBAJTE NA OZNAČENIE NA SITKU!**

-Vyhľadajte sieťovú zástrčku
-Odstrihajte síčku a vyčerpajte vodu
-Vypäťte kryt čerpadla (A)
-Skontrolujte obetné koleso na cudzie telesá
-Poučinitele zariadenia kryt čerpadla (B)
-Nasadte späť sítko

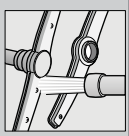
Ostriekovacie ramena
...odstráňte usadeniny/nečistoty



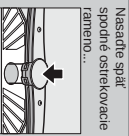
Vyhľadajte nahor spodné ostriekovacie rameno...



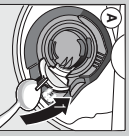
Odstukujúce horné ostriekovacie rameno...



Očistite dýzy ostriekovacích ramien pod tečúcou vodou (pri prí-
kalkou)...



Nasadte späť spodné ostriekovacie rameno...



Odstáranie malé poruchy sami...

... prečítajte si príručku a vyhľadajte

Ďalšie pokyny nájdete v návode na použitie

Porucha

Možné príčiny

Odstáranie

Svietil ukazovateľ "A"
alebo zanesená usadeninami



Svietil kód chyby "E:22"

Znečistenie alebo upchatie sitka

Svietil kód chyby "E:24"
a ukazovateľ "A"

Upchatá alebo zložená hadica odpadovej vody
Kryt čerpadla odpadovej vody nie je namontovaný

Svietil kód chyby "E:25"
a ukazovateľ "A"

Zablokované čerpadlo odpadovej vody

Svietil kód chyby "EXX"

Technická porucha spotrebiča

Zvyšková voda v spojení

Program ešte nebol ukončený

Hádza na príboroch

Príborny nie sú antikalkové.
Čistia roztoky sú posilňujú viac.
Hrdzavenie

- ▶ Otvorte prívod vody.
- ▶ 1. Odstukujte prípojku vody.
- ▶ 2. Vyčistite sítko v prívodnej hadici.
- ▶ 3. Pri otvorení prívodu vody musí byť prietok vody min. 10 litrov. Pri nízkom prietoku vody nečistote vymení prípojku vody.
- ▶ Položte prívodnú hadicu bez prelonenia.
- ▶ Vyčistite sítko (pozrite hore).
- ▶ Položte odtokovú hadicu bez prelonenia.
- ▶ Namontujte kryt čerpadla (pozrite hore).
- ▶ Vyčistite čerpadlo odpadovej vody (pozrite hore).

Porucha

Možné príčiny

Riad nie je suchý
Pevnosť alebo prísťomie usadeniny na rade



Riad ťaží na seba, príp. nad sebou
Málo umývacieho prostriedku
Zledeý nevhodný program

Upchaté dýzy ostriekovacích ramien
Sítko sú znečistené alebo nie sú pevne nasťukované
Zablokované ostriekovacie rameno

Skvrny a šmuhy

Prísť mnoho leštidla / prísť málo leštidla

Riad nie je suchý

Použitý kombinovaný umývací prostriedok má zý siliaci účinnok.
Nastavenie spotrebiča
Zle nastavenie znečikovanie vody.
Chýba špeciálna soľ.

Bílý povlak na rade (odstránený)

Pokafte nie sú vhodné na umývanie v umývačke.

Bílý povlak, sítko je znečistené (odstráňte)

Použitie pohľade vhodné na umývanie v umývačke.

Zafarbenie prístroju rade

Málo umývacieho prostriedku
Zafarbenie potávaním (gatalačková omiečka)

Odstáranie

- ▶ Oddeľte kusy riadu, aby sa navzájom nedotýkali.
- ▶ Dajte na pokýny výrobou (umývacieho prostriedku).
- ▶ Zvoľte účinnější program.
- ▶ Vyčistite ostriekovacie ramena (pozrite hore).
- ▶ Vyčistite sítko (pozrite hore).
- ▶ Umesťte riad tak, aby sa ostriekovacie ramena mohli voľne pohybovať.

Pri šmuhách: zrieďte deťkované
Pri vodných alebo vápenatých škvrách:
Zvyšťe deťkované.

- ▶ Zvyšťe deťkované.
- ▶ Zmeňte výrobok.
- ▶ Použite leštidlo.
- ▶ Aktivujte ineržiznne susšenie (podľa modelu).
- ▶ Nastavte spráadne zafarbenie na znečikovanie vody.
- ▶ Naplňte špeciálnu soľ.

- ▶ Použite pohľade vhodné na umývanie v umývačke.
- ▶ Používajte na sítko šetrný umývací prostriedok.
- ▶ Deťajte na pokýny výrobou (umývacieho prostriedku).
- ▶ Zafarbenie je neškodné: zmeňte pri ďalšom umývaní.

Prerušenie programu...

Riad správne poukľadajte...

Použíte po as program
Príborov, ktoré sa
3 sekundý (Ressé).



Na číselnom displeji sa zobrazí 0:00. Na číselnom displeji sa zobrazí 0:00.

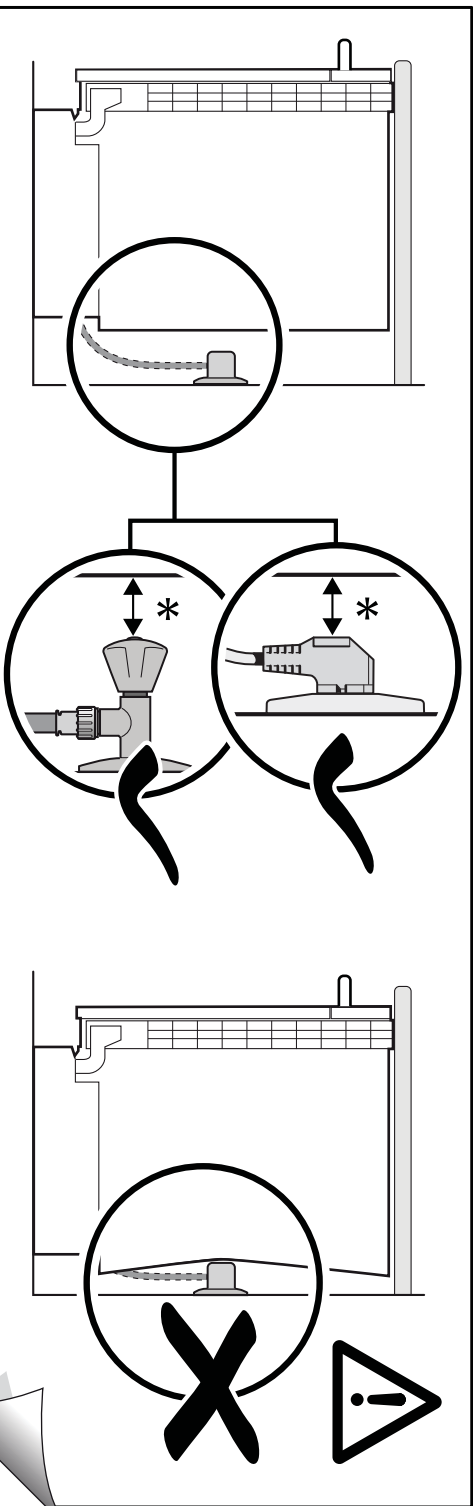


Vypnite spotrebič

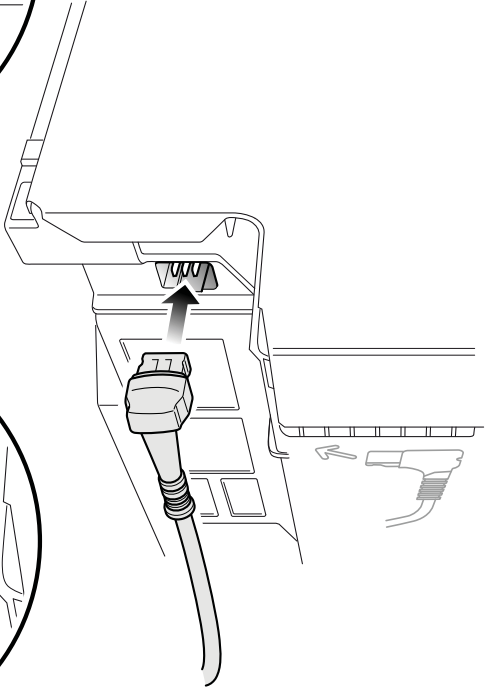
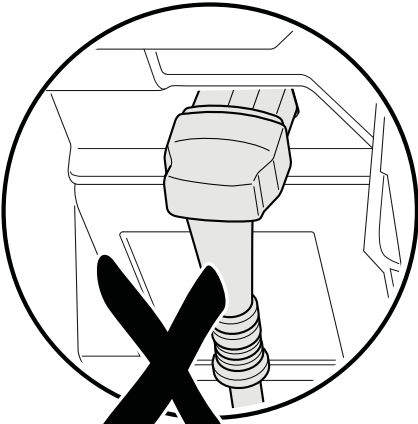
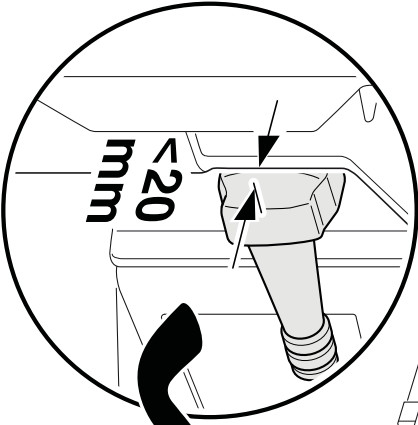


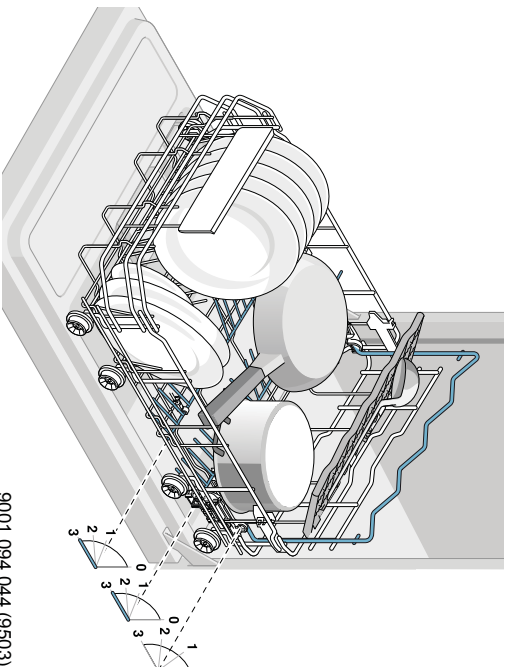
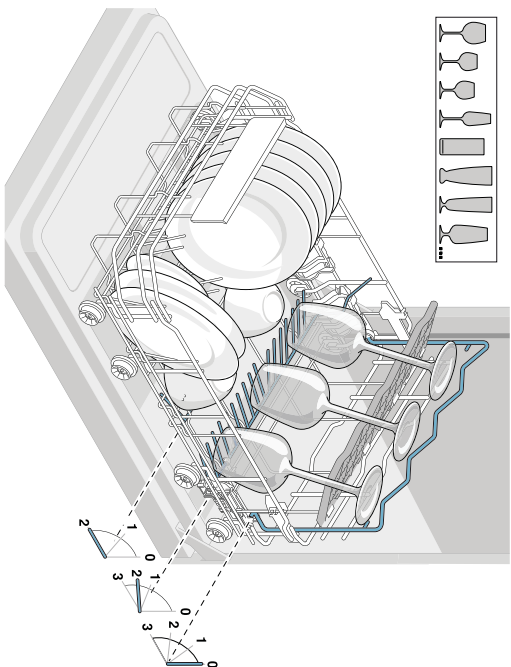
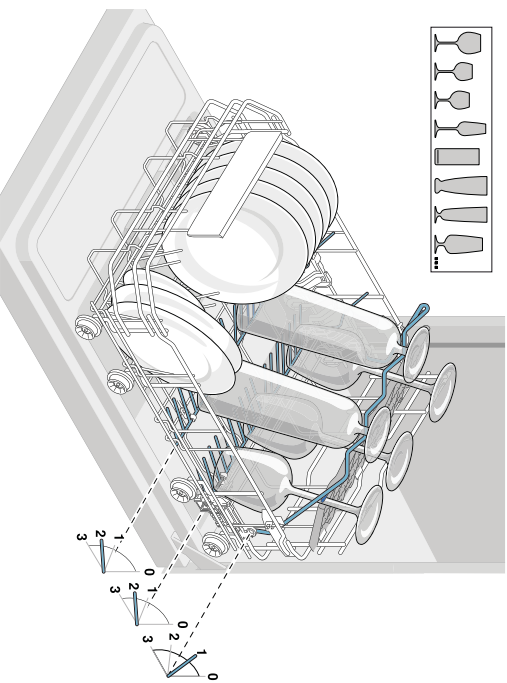
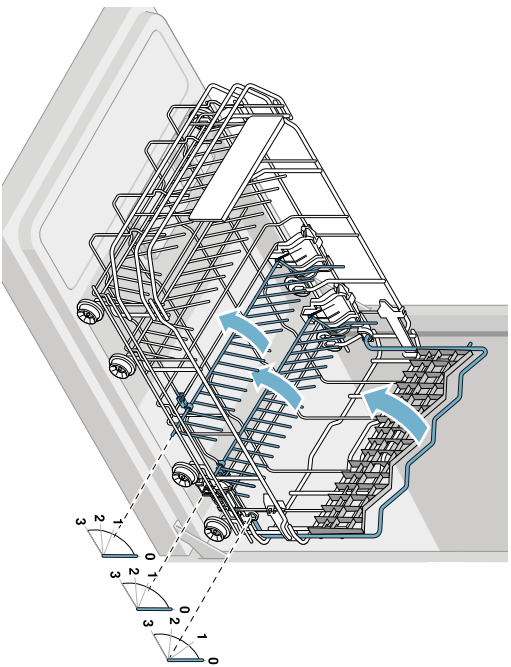
Vypnite spotrebič

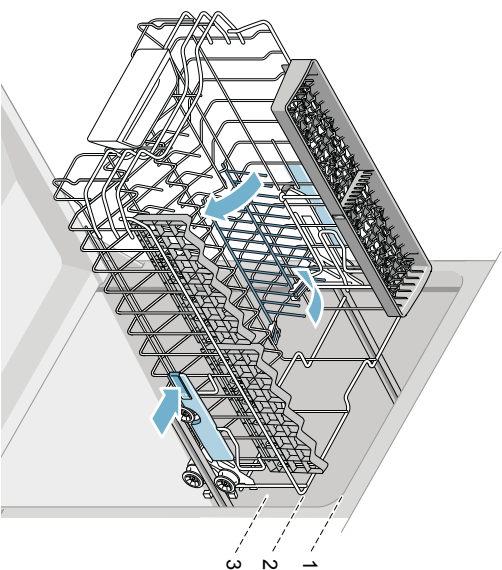
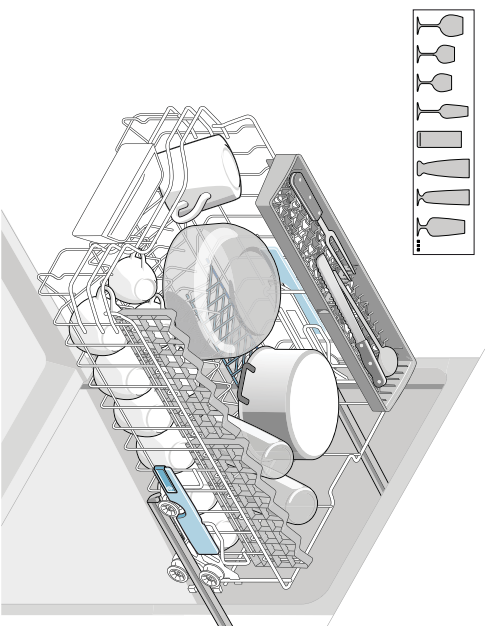
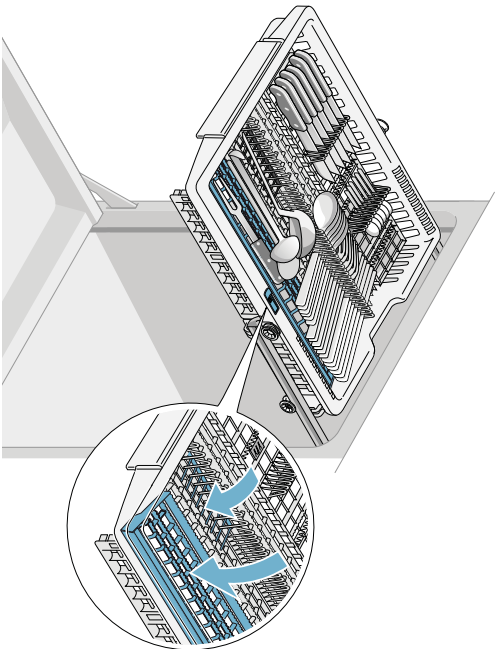
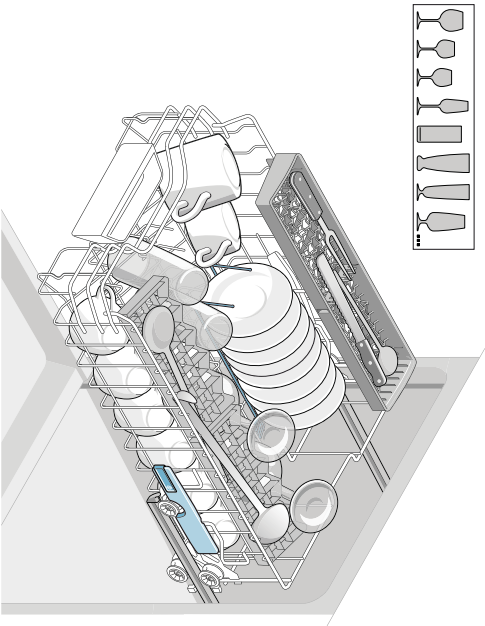
Dodržujte odstupy!



9000 905 744 (9305)







INFORMAČNÝ LIST

BSH domácí spotřebiče s.r.o., org. zložka Bratislava, Galvaniho 17/C, 821 04 Bratislava

Obchodná značka BSH



Značka	SIEMENS
Predajné označenie	SR26T897EU
Počet štandardných sád riadu	10
Trieda energetickej účinnosti (A+++.. najnižšia spotreba až D ...najvyššia spotreba)	A++
Spotreba energie ¹⁾ v kWh	211
Spotreba energie štandardného umývacieho cyklu v kWh	0,75
Spotreba energie vo vypnutom stave a v pohotovostnom stave vo W	0,1/0,1
Spotreba vody ²⁾ v l	2660
Trieda účinnosti sušenia (A....najvyššia účinnosť až G najnižšia účinnosť)	A
Štandardný program ³⁾	Eco 50°C
Doba trvania štandardného programu v min	195
Trvanie režimu ponechania v zapnutom stave v min.	0
Hlučnosť ⁴⁾ v dB (A) re 1 pW	44
Vstavaný spotrebič, určený na montáž	NE

- 1) Spotreba energie v kWh za rok na základe 280 štandardných umývacích cyklov, pri ktorých sa napúšťa studená voda, a na spotrebe v režimoch s nízkou spotrebou energie. Skutočná spotreba energie bude závisieť od toho, ako sa spotrebič používa.
- 2) Spotreba vody v litroch za rok na základe 280 štandardných umývacích cyklov. Skutočná spotreba vody bude závisieť od toho, ako sa spotrebič používa.
- 3) „Štandardný program“ je štandardný umývací cyklus, na ktorý sa vzťahujú informácie uvedené na štítku a v informačnom liste. Tento program je vhodný pre umývanie bežne znečisteného stolného riadu a ide o najúčinnjší program z hľadiska kombinovanej spotreby vody a energie.
- 4) Hlučnosť podľa Európskej normy EN 60704-3. Deklarovaná hodnota emisie hluku tohto spotrebiča je 44 dB (A), čo predstavuje hladinu A akustického výkonu vzhľadom na referenčný akustický výkon 1pW.

Prípadné technické zmeny, tlačové chyby a odlišnosti vo vyobrazení sú vyhradené bez upozornení.

Aktuálny návod nájdete na webových stránkach www.siemens-home.com/sk.

Dovozca: **BSH domáci spotrebiče s.r.o.**
org. zložka Bratislava
Galvaniho 17/C, 821 04 Bratislava

Výrobok:	Produktové číslo: E-Nr. Poradové číslo: FD
Dátum predaja, pečiatka, podpis	Dátum montáže, pečiatka, podpis

Predajca je povinný úplne a čitateľne vyplniť všetky požadované údaje v záručnom liste v deň predaja spotrebiča. Neoddeliteľnou súčasťou tohto záručného listu je daňový doklad o predaji výrobku.

Záručný list je dokladom práv spotrebiteľa v zmysle Občianskeho zákonníka. Je súčasťou výrobku s výrobným číslom uvedeným na prednej strane tohto záručného listu, zvlášť v prípadoch dlhších než zákonom daná záručná lehota je záručný list jedným z dokazateľných prostriedkov práv užívateľa. Je v záujme spotrebiteľa, aby si skontroloval správnosť a úplnosť všetkých uvedených údajov, ako i to, či dostal od predajcu záručný list so správnym označením pre uvedený druh výrobku.

Odporúča sa, aby výrobky montoval a uviedol do prevádzky autorizovaný servis, ktorý poskytuje záruku odbornej montáže, predvedenie a preskúšanie výrobku.

Montáž a inštalácia spotrebiča musí byť vykonaná v súlade s vyhláškou ÚBP SR č. 718/2002 Z. z. súvisiacich predpisov a noriem v platnom znení.

Pred montážou výrobku je nutné, aby boli splnené všetky podmienky pre pripojenie na inžinierske siete podľa platných noriem a podľa návodu na použitie.

Zápisy o uskutočnených opravách:

Dátum objed. opravy	Dátum dokončenia	Číslo oprav. listu	Stručný opis poruchy

Upozornenie pre predajcov

Predajca je povinný dať zákazníkovi platný doklad o predaji, kde bude uvedený dátum predaja a označenie spotrebiča, a súčasťou dokladu o kúpe tovaru je správne a úplne vyplnený záručný list v deň predaja výrobku. V prípade predpredajnej reklamácie je potrebné predložiť riadne vyplnený reklamačný protokol.

Záručné podmienky

- na výrobok sa poskytuje záručná lehota **24 mesiacov** odo dňa zakúpenia výrobku kupujúcim
- spotrebiteľ je oprávnený chybu vytknúť do šiestich mesiacov od jej zistenia, najneskôr však do uplynutia záručnej lehoty
- pri reklamácií je podmienkou predložiť platný daňový doklad o kúpe výrobku (napr. pokladničný blok, faktúru a pod.)
- ak je výrobok používaný na iný než výrobcom stanovený účel alebo je výrobok používaný v rámci predmetu obchodnej činnosti, poskytuje sa záručná lehota 6 mesiacov odo dňa zakúpenia, keďže spotrebiče sú určené výhradne na použitie v domácnosti
- za chybu výrobku sa nepovažuje jeho nadmerné opotrebovanie a z toho vyplývajúce absencie niektorých pôvodných vlastností, ktoré boli spôsobené napr. zanedbaním bežnej údržby, čistenia, nadmerným používaním výrobku
- záručná lehota neplynie počas obdobia, keď kupujúci nemôže užívať tovar pre jeho chyby, za ktoré zodpovedá predávajúci
- ak nebude zistená žiadna porucha, na ktorú sa vzťahuje bezplatná záručná oprava, alebo bude zistená porucha nezavinená výrobcom, hradí náklady spojené s vyslaním servisného technika osoba, ktorá uplatnila nárok na túto opravu
- záručné opravy vykonávajú autorizované servisné strediská podľa zoznamu uvedeného v tomto záručnom liste

Právo na bezplatnú opravu výrobku na náklady BSH domáci spotrebiče s.r.o., organizačná zložka Bratislava, zaniká, ak:

- je nečitateľný výrobný štítok alebo na výrobku chýba,
- údaje na doklade o predaji sa líšia od údajov uvedených na výrobnom štítku spotrebiča,
- výrobok bol namontovaný v rozpore s návodom na montáž, prípadne nebol dodržaný súlad s platnými STN alebo s návodom na obsluhu,
- výrobok bol neodborne namontovaný alebo nebol uvedený do prevádzky organizáciou oprávnenou v zmysle vyhlášky ÚBP SR č. 718/2002 Z. z., platí pre plynové spotrebiče a spotrebiče s elektrickým napájaním 400 V, ako i pre spotrebiče dodávané bez elektrického kábla, prípadne bez elektrickej koncovky,
- bola vykonaná konštrukčná zmena alebo zásah do výrobku neoprávnenou osobou,
- porucha na výrobku vznikla použitím neoriginálnych náhradných dielov alebo príslušenstva,
- ide o poškodenie: mechanické, nadmernou záťažou, v dôsledku vodného kameňa, neodborného zapojenia, živelnou pohromou, vonkajšími vplyvmi a pod.

Vyhlasenie o hygienickej neškodnosti výrobku

Všetky výrobky distribuované spoločnosťou BSH domáci spotrebiče s.r.o., organizačná zložka Bratislava, prichádzajúce do styku s potravinami **splňajú požiadavky** o hygienickej neškodnosti podľa **európskej normy EC 1935/2004**. Toto vyhlásenie sa vzťahuje na všetky výrobky prichádzajúce do styku s potravinami uvedené v aktuálnom cenníku BSH domáci spotrebiče s.r.o., organizačná zložka Bratislava.

Symbol uvedený na výrobku alebo jeho obale upozorňuje na to, že výrobok po skončení jeho životnosti nepatrí k bežnému domácejmu odpadu, ale ho treba odovzdať do špeciálnej zberne odpadu na recyklovanie elektrických alebo elektronických spotrebičov. Vašou podporou správnej likvidácie pomáhate opäť získať cenné suroviny a chrániť tak životné prostredie. Ďalšie informácie o recyklovaní tohto výrobku získate na miestnom úrade, v zberni odpadu alebo v združení Envidom, ktoré zabezpečuje zber, prepravu, spracovanie, recykláciu a ekologické zneškodňovanie elektroodpadu v zmysle zákona.



Uistenie dovozcu o vydaní vyhlásenia o zhode

Vážený zákazník,

Podľa zákona č. 264/1999 Z. z. Vás uistujeme, že na všetky výrobky distribuované spoločnosťou BSH domáci spotřebiče s. r. o. našim obchodným partnerom, bolo vydané prehlásenie o zhode v zmysle zákona č. 264/1999 Z. z. a príslušných nariadení vlády. Toto uistenie dovozcu o vydaní prehlásenia o zhode sa vzťahuje na všetky výrobky vrátane plynových spotřebičov, ktoré sú obsiahnuté v aktuálnom cenníku firmy BSH domáci spotřebiče s. r. o.

ZOZNAM SERVISOV DOMÁCICH SPOTREBIČOV SIEMENS

Servisné stredisko	Ulica	Mesto	Telefón	E-mail + web
Peter Špik	Partizánska 14	Bardejov 085 01	054/474 62 27 0903 527 102	spikservis@gates.sk www.spikelektro.sk
Martin Ščasný, servis domácich spotrebičov	Hnilecká 11	Bratislava 821 06	02/38 10 33 55 0918 996 988	servis@bsservis.sk www.bsservis.sk
Martin Ščasný, servis domácich spotrebičov	Trhová 36	Bratislava 841 02	02/38 10 33 55 0918 522 734	servis@bsservis.sk www.bsservis.sk
TECHNO SERVIS BRATISLAVA spol. s r. o.	Kopčianska 8, 10	Bratislava 851 01	02/64 46 36 43 0907 778 406	technoservis@nextra.sk www.technoservis.sk
Viva elektro servis, s. r. o.	Mýtna 17	Bratislava 811 07	02/45 95 88 55 0905 722 111	servis@vivaservis.sk www.vivaservis.sk
LASER Komárno spol. s r. o.	Mesačná 20	Komárno 945 01	035/770 26 88 0915 222 454	servis@laser-kn.sk www.laser-kn.sk
Ing. Ľubor Kolesár Kubis	Thurzova 12	Košice 040 01	055/622 14 77 0905 894 769	kubisservis@mail.t-com.sk
ELEKTROSERVIS VALTIM	Ul. Obrancov mieru 9	Michalovce 071 01	056/642 32 90 0903 855 309	valiskalubomir@stonline.sk
EXPRES servis Anna Elmanová	Spojovacia 7	Nitra 949 01	037/652 45 97 0903 524 108	expresservis@naex.sk
Domoss Technika a. s.	Žilinská 47	Piešťany 920 01	033/774 48 10 033/774 24 17	servis@domoss.sk www.domoss.sk
TATRACHLAD POPRAD s. r. o.	Továrenská ul. č. 3	Poprad 058 01	052/772 20 23 0903 906 828	tatrachlad@tatrachlad.sk www.tatrachlad.sk
BARAN servis – Baran Luboš	Švábska 6695/57A	Prešov 080 05	051/772 14 39 0905 904 572	baranservis@mail.t-com.sk www.baranservis.sk
ELEKTROSERVIS Pavlíček Peter	V. Clementisa 6	Prievidza 971 01	046/548 57 78 0905 264 822	pavlicek.elektroservis@stonline.sk www.peterpavlicek-elektroservis.sk
N.B.ELEKTROCENTRUM	B. Bartóka 24	Rimavská Sobota 979 01	047/581 18 77 0905 664 258	nbelektrocentrum@stonline.sk
Elpra spol. s r. o.	Liptovská Lužná 496	Ružomberok 034 72	044/439 64 13 0905 577 817	elpra@speednet.sk
BSC – servis centrum spol. s r. o.	Hlavná ul. č. 5	Sučany 038 52	043/400 34 24 0902 272 727	bsc@bsc-serviscentrum.sk www.bsc-serviscentrum.sk
Jozef Rožník	Žabinská 325	Trenčín 911 05	0903 702 458	roznik@bshservis.sk www.bshservis.sk
STAFEXPRESS-ELEKTROSERVIS	Hviezdoslavova 34	Zvolen 960 01	045/540 07 98 0905 259 983	stafexpress.zvservis@mail.t-com.sk
M-SERVIS Mareš Jaroslav	Komenského 38	Žilina 010 01	041/564 06 27	mservis@zoznam.sk www.m-servis.sk

Dodavatel CZ:

BSH domácí spotřebiče s.r.o.
Pekařská 695/10a
155 00 Praha 5

Dodávateľ SK:

BSH domácí spotřebiče s.r.o.
organizačná zložka Bratislava
Galvaniho 17/C
821 04 Bratislava