

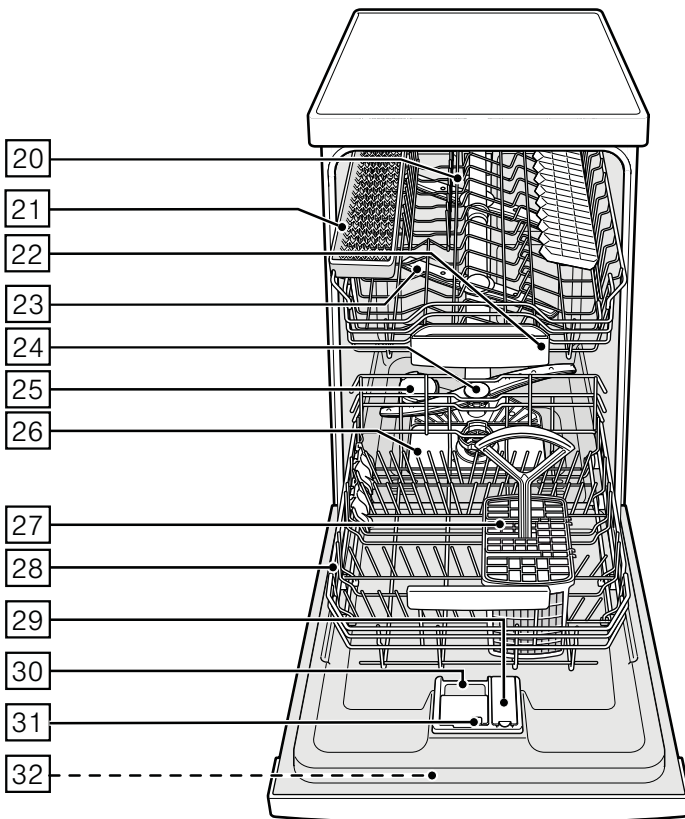
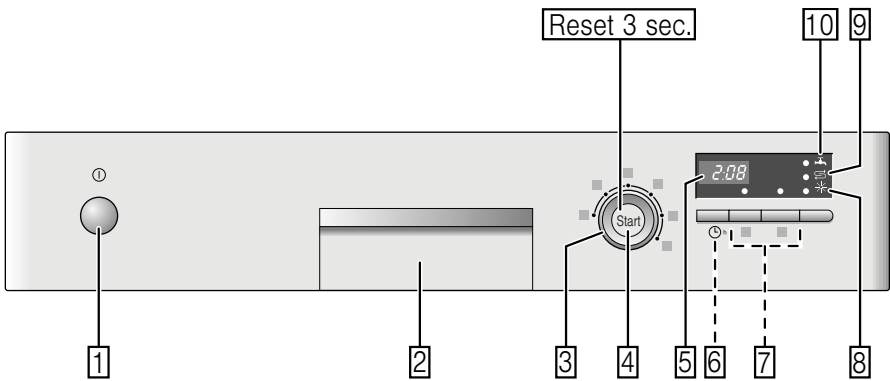
SIEMENS

Myčka nádobí
SR55E507EU

www.siemens-home.com/cz


cz Návod k použití






Obsah

 Použití podle určení	4	Vyklizení nádobí.....	13
 Bezpečnostní pokyny.....	4	Šálky a sklenice.....	13
Dříve než přístroj uvedete do provozu.....	5	Hrnce.....	14
Při dodání.....	5	Koš na příbory	14
Při instalaci.....	5	Sklopné trny.....	15
V denním provozu.....	7	Držák malých dílů.....	15
Zablokování dvířek proti otevření.....	7	Police na nože.....	15
Při vzniklých škodách.....	7	Úprava výšky koše.....	15
Při likvidaci.....	7	 Mycí prostředek.....	16
 Ochrana životního prostředí.....	9	Plnění mycího prostředku.....	17
Obal.....	9	Kombinovaný mycí prostředek.....	18
Starý přístroj.....	9	 Přehled programů.....	19
 Seznámení se s přístrojem.....	9	Volba programu.....	20
Ovládací panel.....	9	Upozornění pro zkušební ústavy.....	20
Vnitřní prostor.....	9	 Přídavné funkce.....	20
 Zařízení ke změkčování vody / Speciální sůl.....	10	Úspora času (VarioSpeed).....	20
Nastavení.....	10	Poloviční náplň.....	20
Tabulka tvrdosti vody.....	10	Hygiena.....	20
Použití speciální soli.....	10	Intenzivní zóna.....	20
Kombinované mycí prostředky.....	11	Extra sušení.....	20
Vypnutí ukazatele změkčování vody.....	11	 Obsluha přístroje.....	21
 Leštidlo.....	11	Programová data.....	21
Nastavení množství leštidla.....	12	Aqua-Senzor.....	21
Vypnutí ukazatele doplnění leštidla.....	12	Zapnutí myčky nádobí.....	21
 Nádobí.....	12	Ukazatel zbývajících času.....	21
Není vhodné.....	12	Předvolba času	22
Poškození sklenic a nádobí.....	13	Konec programu.....	22
Uložení nádobí.....	13	Automatické vypnutí po ukončení programu.....	22
		Vypnutí myčky nádobí.....	23
		Přerušení programu.....	23
		Ukončení programu.....	23
		Změna programu.....	23
		Intenzivní sušení	23

	Čištění a údržba.....	24
	Celkový stav přístroje.....	24
	Speciální sůl a leštidlo.....	24
	Sítka.....	25
	Ostříkovací ramena.....	25

	Co dělat v případě poruchy?.....	26
	Čerpadlo odpadní vody.....	26
	Tabulka poruch.....	27

	Zákaznický servis.....	35
--	-------------------------------	-----------

	Instalace a připojení.....	35
--	-----------------------------------	-----------

	Rozsah dodávky.....	35
	Bezpečnostní pokyny.....	35
	Dodání.....	36
	Technické údaje	36
	Instalace.....	36
	Přípojka odpadní vody.....	36
	Přípojka pitné vody.....	37
	Přípojka teplé vody.....	37
	Elektrické připojení.....	38
	Demontáž.....	38
	Přeprava.....	38
	Zabezpečení proti zamrznutí (Vyprázdnění přístroje).....	38

Použití podle určení

- Tento přístroj je určen pro použití v domácnosti a domácím prostředí.
- Používejte myčku nádobí pouze v domácnosti a pouze k uvedenému účelu: k mytí nádobí v domácnosti.

Bezpečnostní pokyny

Děti od 8 let nebo osoby, které z důvodu svých fyzických, senzorických nebo duševních schopností nebo své nezkušenosti nebo neznalosti nejsou schopné přístroj ovládat, nesmí tento přístroj bez dohledu nebo pokynu odpovědné osoby používat.

Dříve než přístroj uvedete do provozu

Přečtěte si pozorně návod k použití a montážní návod! Obsahují důležité informace o instalaci, použití a údržbě přístroje. Uchovejte všechny podklady pro pozdější použití nebo pro následujícího majitele.

Při dodání:

1. Okamžitě zkontrolujte obal a myčku nádobí zda nedošlo k poškození při přepravě. Neuvádějte poškozený přístroj do provozu. Kontaktujte obratem Vašeho dodavatele či prodejce.
 2. Zlikvidujte, prosím, předpisově obalový materiál.
 3. Obal a jeho části nepřenechávejte hrajícím si dětem. Hrozí nebezpečí udušení skládanými kartony a fóliemi.
- Instalujte podle návodu k instalaci a montážního návodu.
 - Při instalaci musí být myčka nádobí odpojená od sítě.
 - Zajistěte, aby zemnicí systém elektrické domovní instalace byl předpisově nainstalován.
 - Elektrické podmínky připojení musí souhlasit s údaji na typovém štítku 32 myčky na nádobí
 - Bude-li síťový přívod tohoto přístroje poškozen, musí se vyměnit za speciální přípojku. Aby se zabránilo ohrožení, smí se zakoupit pouze v zákaznickém servisu.
 - Jestliže se má myčka nádobí vestavět do vysoké skříňky, musí se tato skříň náležitě upevnit.

Při instalaci

- Dbejte na to, aby zadní strana myčky nádobí nebyla po instalaci volně přístupná (ochrana proti dotyku kvůli horkému povrchu).

- Bude-li myčka nádobí namontována pod nebo nad jiné domácí přístroje, dodržujte informace k montáži v kombinaci s myčkou nádobí uvedené v montážním návodu příslušného přístroje.
- Dodržujte dále také montážní návody k myčce nádobí, aby byl zaručen spolehlivý provoz všech spotřebičů.
- Nejsou-li k dispozici žádné informace nebo neobsahuje-li montážní návod žádné odpovídající pokyny, obraťte se na výrobce těchto přístrojů, a zjistěte, zda je možné myčku nádobí instalovat nad nebo pod dané přístroje.
- Nemůžete-li získat žádné informace od výrobce, nesmíte myčku nádobí namontovat nad nebo pod tyto přístroje.
- Pokud nainstalujete nad myčku nádobí mikrovlnnou troubu, může dojít k jejímu poškození.
- Aby byla zajištěna stabilita, vestavné myčky nádobí instalujte pouze pod pracovní desky, které jsou sešroubovány se sousedními skříňkami.
- Neinstalujte přístroj v blízkosti tepelných zdrojů (otopná tělesa, zásobníky tepla, sporáky nebo jiné přístroje produkující teplo) a nemontujte jej pod varné desky.
- Po instalaci myčky nádobí musí být síťová zástrčka volně přístupná. (Viz "Elektrické připojení")
- U některých modelů: plastové pouzdro na vodní přípojce obsahuje elektrický ventil, v přívodní hadici se nachází napájecí vedení. Tuto hadici neřežte, neponořujte plastové pouzdro do vody.

V denním provozu

Dodržujte bezpečnostní upozornění, popř. pokyny k použití na obalech od mycích přípravků a leštidel.

Dětská pojistka (zablokování dvířek) *

Popis dětské pojistky se nachází v zadní části návodu.

* podle modelu

Při vzniklých škodách

- Opravy a zásahy směřjí provádět pouze odborníci. K tomuto účelu musí být přístroj odpojen od sítě. Vytáhněte síťovou zástrčku nebo vypněte pojistky. Zavřete vodovodní kohoutek.
- Při poškození přístroje, především při poškození ovládacího panelu (trhliny, díry, vylomená tlačítka) nebo při omezení funkce dvířek, se přístroj již nesmí provozovat. Vytáhněte síťovou zástrčku nebo vypněte pojistky. Zavřete vodovodní kohoutek, zavolejte zákaznický servis.

Při likvidaci

1. Učiňte dosloužilé myčky nádobí okamžitě nepoužitelnými. V opačném případě může dojít k úrazu.
2. Dopravte myčku nádobí k řádné likvidaci.

Varování **Nebezpečí poranění!**

- Aby se zabránilo poranění např. vlivem klopýtnutí o dvířka myčky, měla by se myčka nádobí otevírat pouze krátkodobě k naplnění nebo vyklizení.
- Nože a jiné kuchyňské náčiní s ostrými špičkami se v příborové zásuvce musí uložit špičkami dolů nebo se musí v polici na nože* umístit do vodorovné polohy.
- Nesedejte si nebo nestoupejte na otevřená dvířka.
- U volně stojících přístrojů dbejte na to, aby nebyly přeplněné koše.

- Nestojí-li přístroj ve výklenku a tudíž je boční stěna myčky přístupná, musí se z bezpečnostních důvodů oblast závěsu dvířek z boku zakrýt (nebezpečí poranění). Kryty obdržíte jako zvláštní příslušenství v zákaznickém servisu nebo ve specializovaných prodejnách.

* podle modelu

Varování Nebezpečí výbuchu!

Nedávejte do mycího prostoru žádné rozpouštědlo. Hrozí nebezpečí výbuchu.

Varování Nebezpečí opaření!

Za chodu programu otvírejte dvířka myčky nádobí opatrně. Hrozí nebezpečí, že z přístroje vystříkne horká voda.

Varování Nebezpečí pro děti!

- Používejte dětskou pojistku, je-li k dispozici. Přesný popis najdete v zadní části návodu.
- Nedovolte dětem, aby si hrály s přístrojem nebo jej obsluhovaly.

- Zabraňte přístupu dětí k uloženým mycím prostředkům a leštidlům. Tyto mycí prostředky mohou způsobit poleptání v ústech, hrtanu a očích nebo vést k udušení.
- Zabraňte přístupu dětí k otevřené myčce nádobí. Voda v mycím prostoru není pitná, mohla by ještě obsahovat zbytky mycího prostředku.
- Dbejte na to, aby děti nesahaly do záchytné misky na tablety ²². Malé prsty by se mohly přiskřípnout v zárezech.
- Dbejte na to, aby při otevírání a zavírání dvířek vysoko vestavěného přístroje nebyly děti sevřeny nebo přimáčknuty mezi dvířky přístroje a dveřmi skříně.
- Děti se mohou v mycím prostoru zavřít (nebezpečí udušení) nebo se dostat do jiných nebezpečných situací. U vysloužilých přístrojů proto: vytáhněte síťovou zástrčku, odřízněte síťový kabel a odstraňte jej. Zámek dvířek a dětskou pojistku (je-li k dispozici) zničte tak, aby se dvířka dále nedala zavřít.



Ochrana životního prostředí

Jak obal nových přístrojů, tak také staré přístroje obsahují cenné suroviny a recyklovatelné materiály. Zlikvidujte prosím jednotlivé díly rozdělené podle druhů.

O aktuálních likvidačních možnostech se prosím informujte u Vašeho odborného prodejce nebo u Vaší obecní, popř. městské správy.

Obal

Všechny plastové díly přístroje jsou označeny mezinárodně normovanou značkou (např. "PS" polystyrén). Je tak možné při likvidaci rozdělit plastové odpady podle druhy.

Dodržujte, prosím, bezpečnostní pokyny pod bodem "Při dodání".

Staré přístroje

Dodržujte prosím bezpečnostní pokyny pod bodem "Při likvidaci".



Tento přístroj je označen v souladu s evropskou směrnicí 2012/19/EU o nakládání s použitými elektrickými a elektronickými zařízeními (waste electrical and electronic equipment - WEEE). Tato směrnice stanoví jednotný evropský (EU) rámec pro zpětný odběr a recyklování použitých zařízení.



Seznámení se s přístrojem

V přední části obalu naleznete vyobrazení ovládacího panelu a vnitřního prostoru myčky nádobí. Na jednotlivé pozice bude upozorněno v textu.

Ovládací panel

- 1 Vypínač Zap./Vyp.
 - 2 Otvírač dveří
 - 3 Programová tlačítka
 - 4 Tlačítko START
 - 5 Číselný ukazatel
 - 6 Předvolba času *
 - 7 Přídavné funkce **
 - 8 Ukazatel doplnění leštidla
 - 9 Ukazatel doplnění soli
 - 10 Ukazatel "kontrola přívodu vody"
- * podle modelu
** počet podle modelu

Vnitřní prostor myčky nádobí

- 20 Horní koš na nádobí
 - 21 Zásobník na nože *
 - 22 Záchytná miska na tablety
 - 23 Horní ostříkovací rameno
 - 24 Dolní ostříkovací rameno
 - 25 Zásobník na speciální sůl
 - 26 Sítko
 - 27 Zásobník na příbory
 - 28 Dolní koš na nádobí
 - 29 Zásobník na leštidlo
 - 30 Zásobník pro mycí prostředek
 - 31 Uzavíratelná zástrčka zásobníku mycího prostředku
 - 32 Typový štítek
- * podle modelu

Zařízení ke změkčování vody/Speciální sůl

Pro dobré výsledky mytí potřebuje myčka nádoby měkkou vodu, tzn. vodu obsahující málo vápníku, jinak se na nádobí a vnitřku nádob usazují bílé vápenaté zbytky.

Vodovodní voda s více než 7 °dH (1,2 mmol/l) se musí změkčovat. Děje se to pomocí speciální soli (regenerační sůl) ve změkčovacím zařízení myčky nádobí.

Nastavení a potřebné množství soli je závislé na stupni tvrdosti Vaší vodovodní vody (viz tabulka).

Nastavení

Přidávané množství soli je nastavitelné od **H:00** do **H:07**. U nastavené hodnoty **H:00** není potřebná žádná sůl.

1. Informujte se ve Vaší vodárně a zjistěte hodnotu tvrdosti Vaší vody.
2. Nastavovanou hodnotu si zjistěte v tabulce tvrdosti vody.
3. Zavřete dvířka přístroje.
4. Zapněte vypínač ZAP./VYP.
5. Stiskněte tlačítko START
6. Otáčejte voličem programu dokud se na číselném ukazateli nezobrazí **H:0...**
7. Uvolněte tlačítko. Na číselném ukazateli se zobrazí hodnota nastavená z výroby **H:04**.

Pro změnu nastavení:

1. Otáčejte voličem programu dokud se na číselném ukazateli nezobrazí požadovaná hodnota.
2. Stiskněte tlačítko START . Nastavená hodnota se uloží.

Tabulka tvrdosti vody

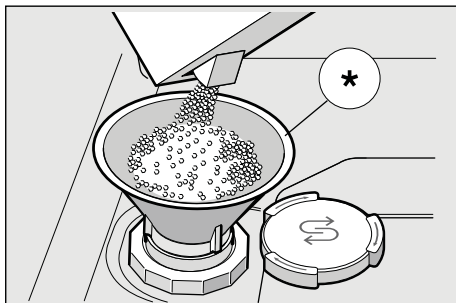
Hodnota tvrdosti vody °dH	Rozsah tvrdosti	mmol/l	Hodnota nastavená na přístroji
0-6	měkká	0-1,1	H:00
7-8	měkká	1,2-1,4	H:01
9-10	střední	1,5-1,8	H:02
11-12	střední	1,9,2,1	H:03
13-16	střední	2,2-2,9	H:04
17-21	tvrdá	3,0-3,7	H:05
22-30	tvrdá	3,8-5,4	H:06
31-50	tvrdá	5,5-8,9	H:07

Použití speciální soli

Doplnění soli se musí vždy provést bezprostředně před zapnutím přístroje. Dosáhne se toho, že přetékaající roztok soli se okamžitě spláchne, tudíž nemůže dojít ke korozi materiálu.

1. Otevřete šroubovací uzávěr zásobníku .
2. Naplňte nádobu vodou (nutné pouze při prvním uvedení do provozu).
3. Potom nasypete speciální sůl (**žádnou jedlou sůl nebo tablety**). Při tom se vypuzuje a odtéká voda.

Jakmile se na panelu rozsvítí ukazatel doplnění soli [9], měla by se opět doplnit speciální sůl.



* podle modelu

Použití mycích prostředků s komponentou soli

Při použití kombinovaných mycích prostředků s komponentou soli, lze všeobecně až do tvrdosti vody 21 °dH (37 °fH, 26 °Clarke, 3,7 mmol/l) od speciální soli upustit. Při tvrdosti vody větší než 21 °dH je nutné použít speciální sůl.

Vypnutí ukazatele doplňování soli/změkčování vody

Jestliže Vás ukazatel doplnění soli [9] ruší, (např. při použití kombinovaných mycích prostředků s komponentou soli), lze jej vypnout.

- Postupujte tak, jak je popsáno pod bodem "Nastavení změkčovacího zařízení" a nastavte hodnotu na **H:00**. Tím jsou změkčovací zařízení a ukazatel doplnění soli vypnuté.

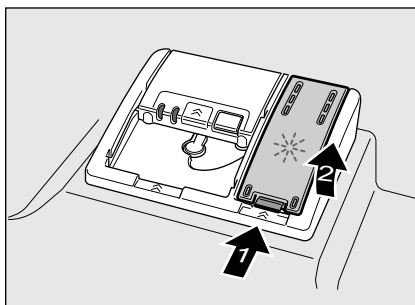
⚠ Pozor

Nikdy nedávejte mycí prostředek do nádoby pro speciální sůl. Zničíte tím změkčovací zařízení.

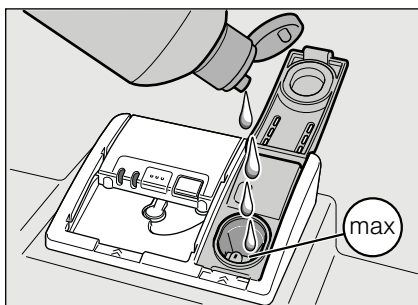
Leštidlo

Jakmile se na panelu rozsvítí ukazatel doplnění leštidla [8], je ještě k dispozici rezerva leštidla na 1-2 mycí procesy. Leštidlo je nutné doplnit. Lešticí prostředek se v myčce používá k leštění skla a k odstraňování skvrn z nádobí. Používejte pouze lešticí přípravky pro myčky používané v domácnosti. Kombinovaný mycí prostředek s komponentou leštidla lze používat pouze do tvrdosti vody 21 °dH (37 °fH, 26 °Clarke, 3,7 mmol/l). Při tvrdosti vody větší než 21 °dH je použití leštidla nutné.

- Otevřete zásobník [29] tím, že zmáčknete a nadzvednete kryt na víku.



2. Nechejte opatrně natéct leštidlo do zásobníku až po značku max. na plnicím otvoru.



3. Zavřete kryt, až slyšitelně zaskočí.
4. Rozlité leštidlo popř. utřete hadrem, aby při příštím mycím procesu nedošlo k nadměrné tvorbě pěny.

Nastavení množství leštidla

Přidávané množství leštidla je

nastavitelné od $r:00$ do $r:06$. Abyste získali velmi dobrý výsledek sušení, nastavte přidávané množství leštidla na $r:04$. Ze závodu je již nastaven stupeň $r:04$.

Množství leštidla změňte pouze tehdy, pokud na nádobí zůstávají šmouhy (nastavte nižší stupeň) nebo skvrny po vodě (nastavte vyšší stupeň).

1. Zavřete dvířka.
2. Zapněte vypínač ZAP./VYP. 1.
3. Stiskněte tlačítko START 4 a držte ho stisknuté.
4. Otáčejte voličem programu 3 dokud se na číselném ukazateli 5 nezobrazí $r:0...$
5. Uvolněte tlačítko.
Na číselném ukazateli 5 se zobrazí hodnota nastavená z výroby $r:04$.

Pro změnu nastavení:

1. Otáčejte voličem programu 3, dokud se na číselném ukazateli 5 nezobrazí požadovaná hodnota.
2. Stiskněte tlačítko START 4, nastavená hodnota se uloží.

Vypnutí ukazatele doplnění leštidla

Jestliže Vás ukazatel doplnění leštidla 8 ruší, (např. při použití kombinovaných mycích prostředků s komponentou soli), lze jej vypnout.

- Postupujte tak, jak je popsáno pod bodem "Nastavení množství leštidla" a nastavte hodnotu na $r:00$.

Tím se ukazatel doplnění leštidla 8 vypne.



Nádobí

Není vhodné

- Části příborů a nádobí ze dřeva.
- Choulostivé dekorační sklenice, uměleckoprůmyslové a starožitné nádobí. Ozdoby na nádobí nejsou odolné proti mytí v myčkách nádobí.
- Umělohmotné díly, které nejsou odolné vůči teple.
- Měděné a cínové nádobí.
- Části nádobí znečištěné popelem, voskem, mazacím tukem nebo barvou.

Ozdoby na skle, hliníkové a stříbrné díly mohou mít při mytí sklon k zabarvení a vyblednutí. Také některé druhy skla (jako např. nádobí z křišťálového skla) mohou být po mnoha mycích procesech zakalené.

Poškození sklenic a nádobí

Příčiny:

- Druh skla a způsob výroby skla.
- Chemické složení mycího prostředku.
- Teplota vody mycího programu.

Doporučení:

- Používejte pouze sklenice a porcelán, které jsou výrobcem označeny jako vhodné pro mytí v myčkách nádobí.
- Používejte mycí prostředek, který je označen jako šetrný nádobí.
- Po ukončení programu vyndejte sklo a přístroje z myčky nádobí co nejdříve.

Uložení nádobí

1. Odstraňte velké zbytky jídla. Předběžné mytí nádobí pod tekoucí vodou není nutné.
2. Nádobí uložte tak, aby
 - nádobí stálo spolehlivě a nemohlo se převrhnout,
 - všechny nádoby byly postaveny otvorem dolů,
 - vypouklé kusy nebo kusy s prohloubením postavte šikmo, aby voda mohla odtékat,
 - nebránilo otáčení obou oštrifikovacích ramen [23] a [24].

Velmi malé díly nádobí se nemají mýt v myčce nádobí, protože mohou lehce vypadnout z koše.

Vyklizení nádobí

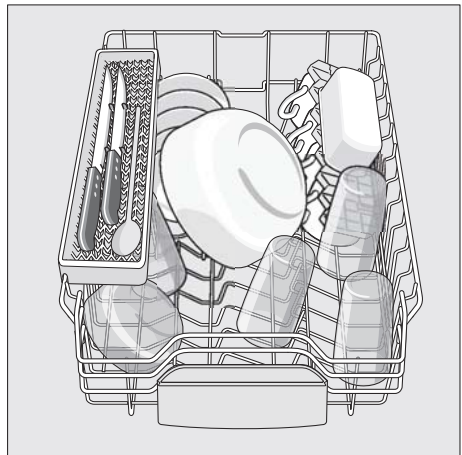
Aby se zabránilo odkapávání kapek vody z horního koše na nádobí ve spodním koši, doporučuje se vyprázdnovat přístroj zdola nahoru. Hrozí nebezpečí opaření! Po ukončení programu proto nechejte v myčce nádobí tak dlouho vychladnout, až je můžete dobře uchopit.

Upozornění

Po ukončení programu mohou být ve vnitřním prostoru přístroje ještě viditelné kapky vody. Na sušení nádobí to však nemá žádný vliv.

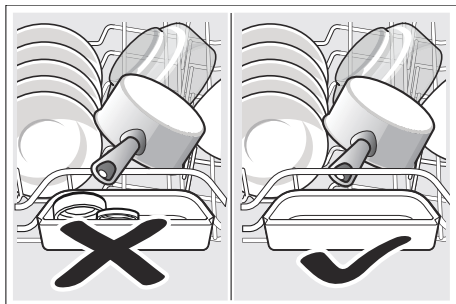
Šálky a sklenice

Horní koš na nádobí [20]



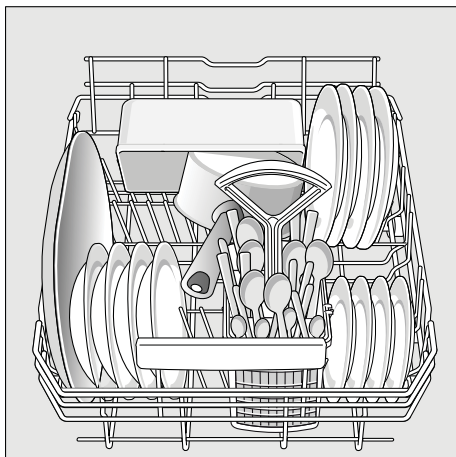
Upozornění

Dbejte na to, aby žádné části nádobí neblokovaly záchytnou miskou na tablety [22] ani zásobník na mycí prostředek [30].



Hrnce

Spodní koš na nádobí [28].



Tip

Silně znečištěné nádobí (hrnce) byste měli umístit do spodního koše. Z důvodu silnějšího proudu vody obdržíte lepší výsledek mytí.

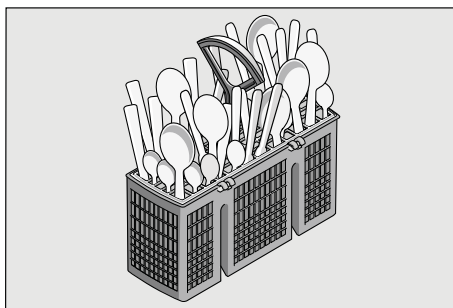
Tip

Další příklady, jak můžete Vaši myčku nádobí optimálně zaplnit, naleznete na konci tohoto manuálu.

Koš na příbory

Příbory by měly být vždy umístěny do koše špičatou stranou směrem dolů.

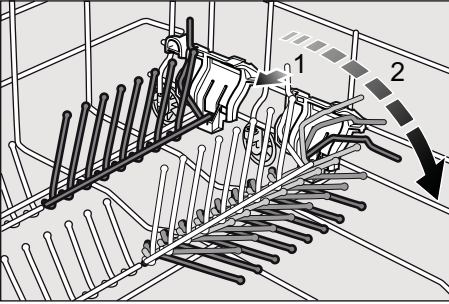
Abyste zabránili zranění, ukládejte dlouhé špičaté části nádobí a nože do zásobníku na nože.



Sklopné trny *

* podle modelu

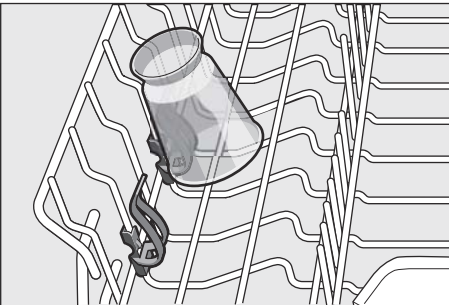
Trny můžete sklopit pro lepší uspořádání hrnců, mís a sklenic.



Držák malých dílů *

* podle modelu

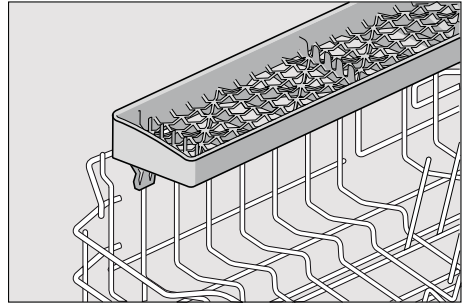
Držák malých dílů spolehlivě přidržuje lehké umělohmotné díly, jako např. pohárky, pokličky atd.



Police na nože *

* podle modelu

Dlouhé nože a jiné nádobí by měly být umístěny ve vodorovné poloze.



Úprava výšky koše *

* podle modelu

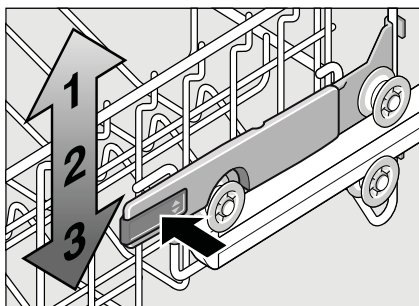
Horní koš na nádobí [20] může být podle potřeby upraven, aby se v horním koši nebo v dolním koši uvolnilo více místa pro uložení větších kusů nádobí.

Výška přístroje 81,5 cm.

	Horní koš	Spodní koš
Stupeň 1 max. ø	22 cm	30 cm
Stupeň 2 max. ø	24 cm	28 cm
Stupeň 3 max. ø	27 cm	25 cm

Horní koš s postranními páčkami

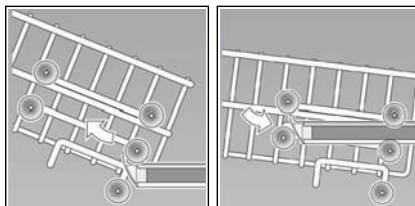
1. Vytáhněte horní koš na nádobí **20**.
2. Ke spuštění zatlačte postupně obě páčky vlevo a vpravo na vnějších stranách koše směrem dovnitř. Přitom držte koš pevně ze strany za horní okraj, aby trhavým pohybem nespadl dolů.



3. Ke zvednutí uchopte koš na stranách na horním okraji a zvedněte jej směrem nahoru.
4. Než koš opět zasunete, přesvědčte se, že koš leží na obou stranách ve stejné výšce. Jinak nezavřete dvířka myčky a horní ostříkovací rameno nemá žádné spojení k cirkulaci vody.

Horní koš s horními a dolními páry koleček

1. Vytáhněte horní koš na nádobí **20**.
2. Vyjměte horní koš na nádobí a znovu jej zavěste na horní (stupeň 3), popř. na dolní (stupeň 1) kolečka.



Mycí prostředek

Můžete používat tablety, práškové nebo tekuté mycí prostředky určené k mytí v myčce. V žádném případě ale nepoužívejte prostředky pro ruční mytí nádobí. Dávkování tekutého nebo práškového mycího prostředku si můžete přizpůsobit individuálně podle znečištění. Tablety obsahují dostatečné množství účinných látek pro všechny mycí programy. Moderní účinné mycí prostředky používají převážně nízkoalkalickou recepturu s fosfáty a enzymy. Enzymy odbourávají škrob a rozpouštějí bílkoviny. Mycí prostředky jsou jen zřídka bez fosfátů. Takové mycí prostředky mají slabší schopnost vázat vápník a vyžadují větší dávkovací množství. K odstranění barevných skvrn (např. čaj, kečup) se většinou používají bělidla na bázi kyslíku.

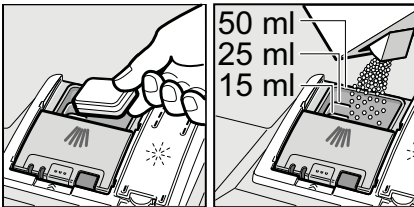
Upozornění

Pro dobrý výsledek mytí dodržujte bezpodmínečně pokyny na obalech mycích prostředků! Při dalších dotazech se obraťte na poradny výrobců mycích prostředků.

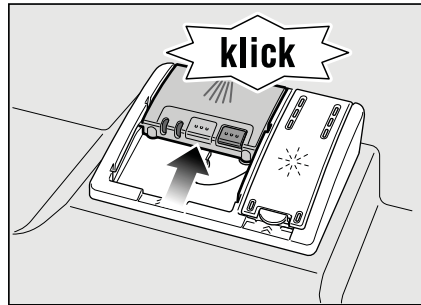
⚠ Varování – Dodržujte bezpečnostní upozornění, popř. pokyny k použití na obalech mycích prostředků a leštidel.

Plnění mycího prostředku

1. Pokud je zásobník pro mycí prostředek [30] ještě uzavřený, stiskněte uzavíratelnou zástrčku [31], abyste zásobník otevřeli. Naplňte suchý zásobník [30] mycím prostředkem (tabletu vložte napříč, ne na výšku). Dávkování: viz pokyny výrobce na obalu. Rozdělení dávkování v zásobníku pro mycí prostředek [30] Vám přitom pomůže naplnit správné množství mycího prostředku. Při normálním znečištění obvykle stačí 20 ml - 25 ml. Při použití tablet stačí jedna tableta.



2. Posunutím nahoru zavřete víko zásobníku pro mycí prostředek, dokud uzávěr nezaskočí.



Zásobník pro mycí prostředek se v závislosti na programu automaticky otevře v daný časový okamžik. Práškový nebo tekutý mycí prostředek se v mycím prostoru postupně rozpustí. Tableta spadne do záchytné misky, kde se postupně rozpustí.

Tip

Menší množství mycího prostředku, než je uvedeno na obalu, obvykle stačí u málo znečištěného nádobí.

Na naší internetové stránce nebo v zákaznickém servisu (viz zadní strana) si můžete zakoupit vhodné čističí a ošetrovací prostředky.

Kombinovaný mycí prostředek

Kromě běžných mycích prostředků (samostatné) se nabízí řada produktů s přídatnými funkcemi. Tyto produkty mohou obsahovat kromě mycího prostředku také leštidlo a sůl (3 v 1) a podle kombinace (4 v 1, 5 v 1 atd.) ještě přídatné komponenty, jako je např. ochrana skla nebo lesk nerezového nádobí. Tyto kombinované mycí prostředky působí pouze do určitého stupně tvrdosti vody (většinou 21° dH). Je-li tato mez překročena, je třeba přidat sůl a leštidlo.

Mycí program se automaticky přizpůsobí, je-li použit kombinovaný mycí prostředek tak, že se vždy docílí nejlepších výsledků mytí a sušení.

⚠ Varování – Do záchytné misky na tablety [22] nepokládejte žádné drobné díly k mytí, jinak zabráníte rovnoměrnému rozpouštění tablety.

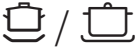










⚠ Varování – Chcete-li po spuštění programu do myčky vkládat ještě nějaké nádobí, nepoužívejte záchytnou misku na tablety [22] jako rukojeť horního koše. Mohla by se v ní nacházet tableta a vy byste tak přišli do kontaktu s rozpouštěnou tabletou.

Upozornění

- K dosažení optimálních mycích a sušících výsledků použijte samostatné mycí prostředky ve spojení s odděleným použitím soli a leštidla.
- Tablety nemohou dosáhnout plné mycí schopnosti u krátkých mycích programů vlivem rozdílného rozpouštění a na nádobí mohou zůstat nerozpuštěné zbytky mycího prostředku. Pro tyto programy jsou proto vhodné více práškové mycí prostředky.
- Pro program "Intenzivní" (u některých programů) stačí použít jednu tabletu. Pokud používáte práškový mycí prostředek, můžete trochu mycího prášku rozsypat na dvířka přístroje.
- Během mycího programu při použití kombinovaných mycích prostředků se mohou objevit ukazatele doplnění soli/leštidla. Doplnění není nutné a program je plně funkční.
- Při použití mycích prostředků s ochranným obalem rozpustným ve vodě: obal vložte suchýma rukama do suchého zásobníku pro mycí prostředek, jinak může dojít ke slepení.
- Pokud chcete vyměnit kombinované mycí prostředky za prostředky pouze mycí, dbejte na to, aby byly nastaveny správné hodnoty změkčovacího zařízení a množství leštidla.

Přehled programů

V tomto přehledu programů naleznete max. možný počet programů. Příslušné programy a jejich uspořádání si prosím zjistěte na Vašem ovládacím panelu.

Druh nádobí	Druh znečištění	Program	Možné přídavné funkce	Průběh programu
hrnce, pánve, nechoulostivé nádobí a příbory	silně ulpívající přípečené nebo zaschlé zbytky jidel, obsahující škrob nebo bílkoviny	 / 	všechny	Předmytí Mytí 70° Mezimy­tí Leštění 65° Sušení
			všechny	Pomocí senzoriky se optimalizuje podle znečištění.
			všechny	Pomocí senzoriky se optimalizuje podle znečištění.
smíšené nádobí a příbory	lehce zaschlé zbytky jídel běžných v domácnosti	 / eco	všechny	Předmytí Mytí 50° Mezimy­tí Leštění 65° Sušení
		Eco 50°		
choulostivé nádobí, příbory, tepelně choulostivé plasty a sklenice	málo ulpívající, čerstvé zbytky jidel	 / 	Intenzivní zóna Úspora času Poloviční náplň Extra sušení	Předmytí Mytí 40° Mezimy­tí Leštění 60° Sušení
		 / 	Extra sušení	Mytí 45° Mezimy­tí Leštění 55°
Všechny druhy nádobí	studené opláchnutí mezimy­tí	 / 	žádné	Předmytí

Volba programu

Podle druhu nádobí a stupně znečištění si zvolte vhodný program.

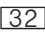
Upozornění pro zkušební ústavy

Zkušební ústav obrží pokyny pro srovnávací testy (např. podle EN60436).

Jedná se o podmínky k provádění testů, ale nejedná se o výsledky nebo hodnoty spotřeby.

Dotazy e-mailem na:

dishwasher@test-appliances.com

Je třeba znát číslo přístroje (E-Nr.) a výrobní číslo (FD), které naleznete na typovém štítku  na dvířkách přístroje.

Příkladná funkce

* podle modelu

Jsou nastavitelné pomocí tlačítek

Příkladná funkce .

Úspora času (VarioSpeed)*

Pomocí funkce Rychlé mytí lze zkrátit dobu mytí o cca 20 % až 50 %, a to v závislosti na zvoleném programu oplachování. Změna trvání mycího procesu je indikována na

digitálním displeji .

Aby se při zkrácené době programu dosáhlo optimálních výsledků mytí a sušení, zvýší se nepatrně spotřeba vody a energie.

Poloviční náplň *

Pokud potřebujete umýt pouze malé množství nádobí (např. sklenice, šálky, talíře), lze využít přídatnou funkce "poloviční náplň". Šetří se tak voda, energie a čas. Doporučuje se méně mycího prostředku, než je vhodné při kompletním naplnění přístroje.

Hygiena *

Během mycího procesu se zvyšuje teplota. To zlepšuje hygienu mytí. Tato doplňková funkce je vhodná zejména pro mytí krájecích desek nebo kojeneckých lahví.

Intenzivní zóna *

Perfektní pro smíšené plnění. Do spodního koše umístíte silně znečištěné hrnce a pánve, do horního koše běžně znečištěné. Ostřikovací tlak ve spodním koši se zesílí a zvýší se lehce teplota mytí.

Extra sušení *

Zvýšená teplota během mycího procesu a prodloužená fáze sušení umožňují, že plastové části uvnitř přístroje lépe schnou. Spotřeba energie se lehce zvýší.



Obsluha přístroje

Programová data

Programová data (hodnoty spotřeby) najdete v krátkém návodu. Jedná se o normální podmínky a nastavenou hodnotu tvrdosti $H:04$. Rozdílné ovlivňující faktory, jako např. teplota vody nebo tlak v potrubí mohou vést k odchýlkám.

Aqua Senzor *

* podle modelu

Aqua Senzor je optické měřicí zařízení (fotobuňka), které měří zakalení mycí vody.

Aktivace Aqua Senzoru probíhá specificky podle mycího programu. Je-li Aqua Senzor aktivní, může se "čistá" mycí voda přesunout do následující mycí lázně a spotřeba vody se sníží o 3 - 6 litrů. Pokud je stupeň znečištění vyšší, je voda odčerpána a nahrazena vodou čistou.

V automatických programech se navíc teplota a doba trvání přizpůsobí stupni znečištění.

Zapnutí myčky nádobí

1. Plně otevřete vodovodní kohoutek.
2. Stiskněte vypínač ZAP./VYP.
3. Otočte voličem programu na požadovaný program. Na číselném ukazateli bliká předpokl. doba trvání programu.
4. Stiskněte tlačítko START . Program se spustí.

Upozornění

K provozu myčky nádobí, šetrnému k životnímu prostředí: program Eco 50° je zejména šetrný k životnímu prostředí. Jedná se o "standardní program" podle nařízení EU 1016/2010, který nejefektivněji využívá standardní mycí cyklus k mytí běžně znečištěného nádobí kombinovanou spotřebu energie a vody k mytí tohoto nádobí.

Ukazatel zbývajících času

Při zvolení mycího programu se na číselném ukazateli zobrazí

zbývajících doba trvání mytí . Doba trvání je ovlivněna během programu tvrdostí vody, množstvím nádobí, jakož i stupněm znečištění a může se měnit (v závislosti na zvoleném programu).

Časová předvolba *

* podle modelu

Spuštění programu můžete posunout až o 24 hodin.

1. Zavřete dvířka.
2. Stiskněte vypínač ZAP./VYP. 1.
3. Držtě stisknuté tlačítko programu 6 dokud se nezobrazí na číselném ukazateli 5 hodnota *h:00*.
4. Stiskněte tolikrát tlačítko 6, až zobrazený čas bude odpovídat Vaším požadavkům.
5. Stiskněte tlačítko START 4, časová předvolba je aktivována.
6. Ke zrušení časové předvolby stiskněte tlačítko 6 dokud se na číselném ukazateli nezobrazí *h:00*. Vaši časovou předvolbu můžete měnit až do spuštění programu.

Konec programu

Program je ukončen, až se na číselném ukazateli 5 zobrazí hodnota *0:00*.

Automatické vypnutí po ukončení programu *

* podle modelu

Pro šetření energie se myčka nádobí 1 min. po ukončení programu vypne (nastavení ze závodu).

Automatické vypnutí je nastavitelné od *P:00* do *P:02*.

P:00 přístroj se automaticky nevypne.

P:01 přístroj se automat. vypne po 1 min.

P:02 přístroj se automat. vypne po 120 min.

1. Zavřete dvířka přístroje.
2. Stiskněte vypínač ZAP./VYP. 1.
3. Stiskněte tlačítko START 4 a držte ho stisknuté.
4. Otáčejte voličem programu 3, dokud se na číselném ukazateli 5 nezobrazí *P:0...*
5. Uvolněte tlačítko. Na číselném ukazateli 5 se zobrazí hodnota nastavená z výroby *P:01*.

Pro změnu nastavení:

1. Otáčejte voličem programu 3 dokud se na číselném ukazateli 5 nezobrazí požadovaná hodnota.
2. Stiskněte tlačítko START 4. Nastavená hodnota se uloží.

Vypnutí myčky nádobí

Krátkou dobu po ukončení programu:

1. Vypněte vypínač ZAP./VYP. 1.
2. Zavřete vodovodní kohoutek (odpadá u Aquastopu).
3. Odeberte nádobí z myčky po vychladnutí.

Upozornění

Nechejte přístroj po ukončení programu ještě trochu vychladnout. Zabraníte tak tomu, aby unikala pára a poškodila tím tak Váš vestavěný nábytek.

Přerušení programu

1. Vypněte vypínač ZAP./VYP. 1.
Světelné indikace zhasnou. Program zůstane uložen. Jestliže při teplovodní přípojce nebo ohřáté myčce byla otevřena dvířka myčky nádobí, nechejte dvířka myčky nejprve několik minut přivřená a potom je zavřete. Jinak se vlivem přetlaku mohou samovolně otevřít dvířka přístroje nebo může unikat voda z přístroje.
2. K pokračování programu stiskněte opět vypínač ZAP./VYP. 1.

Přerušení programu (Reset)

1. Držte stisknuté tlačítko 4 cca na 3 sekundy.
Na číselném ukazateli 5 se zobrazí 0:01.
2. Průběh programu trvá asi 1 min. Na číselném ukazateli 5 se zobrazí 0:00.
3. Vypněte vypínač ZAP./VYP. 1.

Změna programu

Po stisknutí tlačítka START 4 není možná žádná změna programu. Změna programu je možná pouze pomocí přerušení programu (Reset).

Intenzivní sušení

Pro dosažení lepšího výsledku sušení pracuje myčka s vyšší teplotou. Může se tak nepatrně zvýšit doba trvání programu. (Pozor u choulostivých částí nádobí!)

1. Zavřete dířka přístroje.
2. Stiskněte vypínač ZAP./VYP. 1.
3. Stiskněte tlačítko START 4 a držte ho stisknuté.
4. Otáčejte voličem programu 3 dokud se na číselném ukazateli 5 nezobrazí d:00.
5. Uvolněte tlačítko.
Na číselném ukazateli 5 se zobrazí hodnota nastavená z výroby d:00 (Intenzivní sušení vypnuto).

Pro změnu nastavení:

1. Stisknutím tlačítka 3 můžete zapnout d:01 nebo vypnout d:00 intenzivní sušení.
2. Stiskněte tlačítko START 4.
Nastavená hodnota se uloží.



Čištění a údržba

Abyste zabránili poruchám Vašeho přístroje, je nutná pravidelná kontrola a údržba. Šetří to čas a předchází se tím problémovým situacím.

Celkový stav přístroje

- Zkontrolujte mycí prostor, zda se nenacházejí uvnitř usazeniny tuků a vápníku.

Pokud najdete takové usazeniny, potom:

- Naplňte mycí prostor mycím prostředkem. Spusťte přístroj bez nádobí s programem s nejvyšší mycí teplotou.

Používejte k čištění myčky pouze prostředky vhodné speciálně pro myčky nádobí.

- Čistěte pravidelně vlhkým hadříkem a trochou mycího prostředku těsnění dveří, aby zůstalo vždy čisté a hygienické.
- K zabránění tvorby nepříjemného zápachu nechávejte při delším odstavení dvířka přístroje pootevřená.

Nikdy nepoužívejte parní čistič k čištění myčky nádobí. Výrobce neručí za eventuální následné škody.

Čistěte pravidelně čelní stěnu přístroje a ovládací panel lehce navlhčeným hadříkem s trochou mycího prostředku. Nepoužívejte houby s hrubým povrchem a drhnoucí čisticí prostředky, mohli byste tak poškrábat povrch přístroje.

U nerezových přístrojů: vyhýbejte se používání savých hadříků nebo je před prvním použitím několikrát důkladně vyperte, aby se zabránilo korozi.



Varování - Ohrožení zdraví!

Nikdy nepoužívejte jiné čisticí prostředky, např. čisticí prostředky pro domácnost obsahující chlor!

Speciální sůl a leštidlo

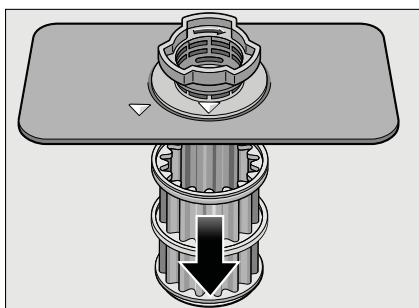
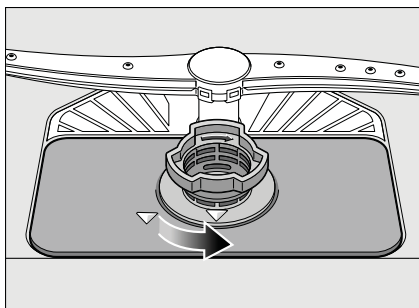
- Kontrolujte ukazatele doplnění a , popřípadě doplňte sůl a leštidlo.

Sítka

Sítka [26] zachycují před čerpadlem hrubé nečistoty v mycí vodě. Sítko se může těmito nečistotami ucpat.

Sítkový systém se skládá z hrubého sítko, plochého, jemného sítko a mikrosítka.

1. Kontrolujte po každém mytí, zda se v sítkách nenachází zbytky jídla.
2. Vyšroubujte sítkový válec viz vyobrazení a vyjměte sítkový systém.

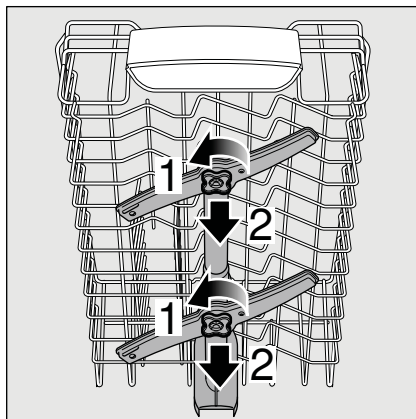


3. Sítko vyčistěte pod tekoucí vodou a odstraňte případné zbytky jídel.
4. Vraťte a zašroubujte v opačném pořadí sítkový systém a dávejte pozor na to, aby po zavření bylo označení šipek proti sobě.

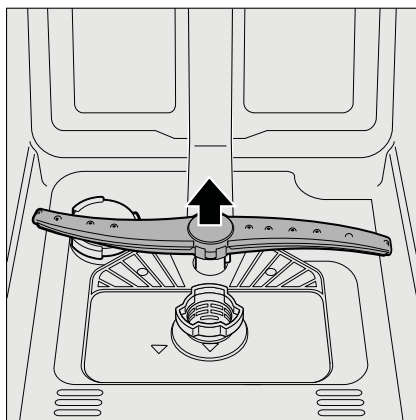
Ostříkovací ramena

Vodní kámen a nečistoty z mycí vody mohou znečistit trysky a uložení ostříkovacích ramen [23] a [24].

1. Zkontrolujte, zda jsou trysky ostříkovacích ramen ucpané.
2. Odšroubujte vrchní ostříkovací rameno [23] (1/4 otočení).



3. Stáhněte nahoru spodní ostříkovací rameno [24].



4. Vyčistěte ostříkovací ramena pod tekoucí vodou.
5. Upevněte zpět ostříkovací ramena zacvaknutím, event. je pevně přišroubujte.

Co dělat v případě poruchy?

Dle zkušeností lze odstranit poruchy, které se objevují v běžném provozu, svými vlastními silami.

Zajistí Vám to rychlé uvedení přístroje do provozu. V následujícím přehledu najdete možné příčiny chybových funkcí a pomocné pokyny pro jejich odstranění.

Upozornění

Pokud došlo během mycího programu z neznámých důvodů k přerušení, nebo se Vám přístroj vůbec nespustil, proveďte nejdříve funkci "Přerušení programu (Reset)" (viz kapitola "Obsluha přístroje").

Varování

Myslete na to: opravy směřjí provádět pouze odborníci. K výměně některých součástí, používejte pouze originální náhradní díly. Neodbornými opravami nebo použitím neoriginálních dílů mohou vzniknout značné škody a nebezpečí.

Čerpadlo odpadní vody

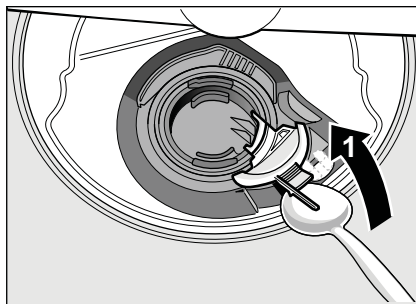
Čerpadlo odpadní vody může být zablokováno velkými zbytky jídel nebo cizími tělesy, které nebyly zachyceny sítka.

Varování - Nebezpečí pořezání!

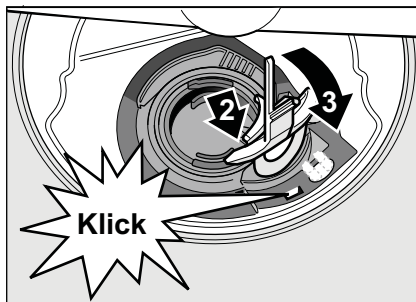
Dávejte pozor při čistění čerpadla, byste se neporanili o špičaté předměty nebo o skleněné střepy.

V tomto případě:

1. Nejprve odpojte přístroj od elektrické sítě.
2. Odeberte horní [20] a spodní [28] koše.
3. Vyjměte a rozeberte sítka [26].
4. Vyčerpejte vodu, event. pomocí mycí houby.
5. Za pomoci lžičky vypačte (viz obrázek) bílý kryt čerpadla. Uchopte kryt za přepážku a nadzvedněte šikmo dovnitř. Kryt kompletně vyndejte.

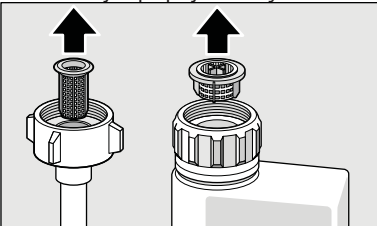


6. Zkontroluje, zda v oběžném kole nejsou cizí předměty, popř. odstraňte.
7. Umístěte kryt do původní polohy a zatlačte směrem dolů, dokud nezacvakne.



8. Vraťte sítka.
9. Nasad'te znovu koše.

Tabulka poruch

Porucha	Příčina	Odstranění
Svítlí "Kontrola přívodu vody" [10] .	Přívodní hadice je přelomená. Uzavřený vodovodní kohoutek.	Položte přívodní hadici bez přelomení. Otevřete vodovodní kohoutek.
	Vodovodní kohoutek je zaseknutý nebo vodním kamenem.	Otevřete vodovodní kohoutek. Při otevřeném přívodu vody musí být průtok min. 10 l/min.
	Sítka v přívodu vody je ucpané.	Vypněte přístroj. Vytáhněte zástrčku přístroje. Zavřete vodovodní kohoutek. Odšroubujte přípojku vody.
		 <p>Vyčistěte sítko v přívodní hadici. Našroubujte opět přípojku vody. Zkontrolujte těsnost. Zajistěte elektrické napájení. Zapněte přístroj.</p>
Svítlí kód chyby E:07 .	Nasávací otvor na pravé vnitřní straně přístroje je zakrytý nádobím.	Uložte nádobí tak, aby byl nasávací otvor volný.
Svítlí kód chyby E:12 .	Topné těleso je zanesené nebo ucpané.	Vyčistěte přístroj čisticími prostředky nebo proveďte odvápnění. Spusťte myčku se změkčovačem vody a zkontrolujte nastavení. (viz kapitola "Zařízení ke změkčování vody/ Speciální sůl").
Svítlí kód chyby E:22 .	Sítka [26] jsou špinavá nebo ucpaná.	Vyčistěte sítka (viz "Čištění a údržba").
Svítlí kód chyby E:24 .	Ucpaná nebo zlomená hadice odpadní vody. Sífonová přípojka je ještě zavřená. Kryt čerpadla odpadní vody je volný.	Položte hadici bez přelomení, popř. odstraňte zbytky. Zkontrolujte přípojku na sífonu, popř. ji otevřete. Zajistěte kryt zaklapnutím. (viz "Čerpadlo odpadní vody")
Svítlí kód chyby E:25 .	Zablokované čerpadlo odpadní vody nebo kryt čerpadla odpadní vody je volný.	Vyčistěte čerpadlo a kryt správně zajistěte zaklapnutím (viz "Čerpadlo odpadní vody")

cz Co dělat v případě poruchy?

Porucha	Příčina	Odstranění
Svítlí kód chyby E:27 .	Příliš nízké síťové napětí.	Žádná chyba přístroje, nechte zkontrolovat síťové napětí a elektroinstalaci.
V číselné indikaci se zobrazí jiný kód chyby. (E:01 do E:30)	Pravděpodobně došlo k technické poruše.	Vypněte přístroj vypínačem ZAP./VYP. [1]. Po krátké době přístroj opětovně spustíte. Pokud problém vznikne znovu, potom zavřete vodovodní kohoutek, vytáhněte síťovou zástrčku. Zavolejte zákaznický servis a uveďte kód chyby.
Displej bliká.	Dvířka nejsou úplně zavřená.	Zavřete dvířka. Dbejte na to, aby z koše nevyčnívaly žádné předměty (nádobí, osvěžovač) a neomezovaly tím zavření dvířek.
Svítlí ukazatel doplnění soli [9] nebo leštidla [8].	Chybí leštidlo. Chybí sůl. Čidlo nerozpozná tablety soli.	Doplňte leštidlo. Doplňte speciální sůl. Použijte jinou speciální sůl.
Nesvítlí ukazatel doplnění soli [9] nebo leštidla [8].	Ukazatel doplnění je vypnutý. K dispozici je ještě dostatek speciální soli/leštidla.	Aktivování/deaktivování (viz kapitola "Zařízení ke změkčování vody/Speciální sůl"). Zkontrolujte stav naplnění zásobníku.
Po ukončení programu zůstane stát v přístroji voda.	Sítkový systém nebo oblast pod sítky [26] je ucpaná. Program ještě není ukončen.	Vyčistěte sítko a oblast pod sítky (viz "Čerpadlo odpadní vody"). Počkejte na konec programu nebo proveďte Reset (viz "Přerušení programu").

Porucha

Nádobí není suché.

Příčina

Žádné nebo příliš málo leštidla v zásobníku.

Odstranění

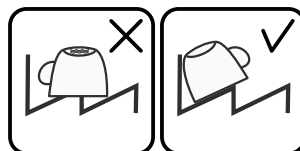
Doplňte leštidlo.

Nebyl zvolen program se sušením.

Zvolte program se sušením (viz "Přehled programů", "Průběh programů").

Nahromadění vody v prohlubních nádobí a příborech.

Při uložení dbejte na šikmou polohu, příslušné kusy nádobí ukládejte pokud možno šikmo.



Použitý kombinovaný mycí prostředek má špatný sušicí výkon.

Použijte jiné kombinované mycí prostředky s lepším sušicím výkonem. Dodatečné použití leštidla zvyšuje sušicí výkon.

Není aktivováno intenzivní sušení ke zvýšení účinku sušení.

Aktivujte intenzivní sušení (viz "Obsluha přístroje").

Nádobí bylo vyklizeno příliš brzy nebo proces sušení ještě nebyl ukončen.

Vyčkejte konce programu, popř. vyjměte nádobí až 30 minut po ukončení programu.

Použitelné leštidlo má špatný sušicí výkon.

Používejte raději značkové leštidlo. Ostatní produkty mají značně horší účinnost.

Plastové nádobí není suché.

Speciální vlastnosti plastu.

Plasty na sebe váží méně tepla než ostatní nádobí, proto se hůře suší.

Příbory nejsou suché.

Příbory nejsou v košíku na příbory správně roztríděné.
Příbory nejsou v příborové zásuvce správně roztríděné.

Pokud možno oddělte příbory od sebe, zabráníte místům dotyku.

Příbory správně roztrídte a pokud možno oddělte od sebe.

Vnitřní strany přístroje jsou po mycím cyklu mokré.

Žádná chyba přístroje.

Na základě principu sušení "kondenzační sušení" jsou kapky vody v zásobníku fyzikálně podmíněné a žádané. Vlhkost ve vzduchu kondenzuje na vnitřních stěnách myčky nádobí, stéká dolů a odčerpává se.

Porucha

Zbytky jídel na nádobí.

Příčina

Nádobí je příliš těsně uspořádané, přeplněný koš na nádobí.

Odstranění

Uložte nádobí tak, aby byl k dispozici dostatečně volný prostor a ostříkovací paprsky mohly dosáhnout povrchu nádobí. Zabraňte místům dotyku.

Ostříkovací rameno se nemůže otáčet.

Uložte nádobí tak, aby nebránilo otáčení ostříkovacího ramena.

Trysky ostříkovacích ramen jsou ucpané.

Vyčistěte trysky ostříkovacího ramena (viz "Čistění a údržba").

Sítka [26] jsou znečištěná.

Vyčistěte sítka (viz "Čistění a údržba").

Nesprávně nasazená nebo zaklapnutá sítko [26].

Nasadte správně sítka a zajistěte je zaklapnutím.

Příliš slabý mycí program.

Zvolte silnější mycí program.

Silně předmyté nádobí, senzorika se proto rozhodla pro slabý běh programu. Pevně ulpívající nečistoty nelze částečně odstranit.

Nádobí nepředmyvejte. Odstraňte pouze velké zbytky jídel.

Doporučení programu Eco 50° nebo intenzivní mycí program.

Vysoké, úzké nádoby nebudou v rohové oblasti dostatečně vypláchnuté.

Vysoké, úzké nádoby neukládejte příliš šikmo a do rohové oblasti.

Horní koš [20] není vpravo ani vlevo nastavený na stejnou výšku.

Nastavte horní koš postranními pákami na stejnou výšku.

Zbytky mycího prostředku.

Víko komory pro mycí prostředek je zablokováno kusy nádobí. Víko se proto plně neotevře.

Víko komory pro mycí prostředek nesmí být omezováno kusy nádobí. Do záchytné misky na tablety neumistujte žádné kusy nádobí nebo osvěžovač vzduchu.

Víko komory pro mycí prostředek je blokováno tabletou.

Tableta se musí vložit naplocho a ne nastojato.

V rychlém nebo krátkém programu byly použity tablety.

Doba rozpustnosti tablet je pro rychlý nebo krátký program příliš dlouhá.

Ve zvoleném krátkém programu nebude dosaženo doby rozpustnosti mycího prostředku.

Použijte práškový mycí prostředek nebo silnější program.

Mycí účinek a chování při rozpouštění se snižuje při delší době uložení nebo je-li mycí prostředek silně zhrudkovatělý.

Vyměňte mycí prostředek.

Porucha	Příčina	Odstranění
Vodní skvrny na plastových kusech.	Tvoření kapek na plastovém povrchu se z fyzikálního hlediska nelze vyhnout. Po uschnutí jsou patrné vodní skvrny.	Použijte silnější program (více výměn vody). Při uložení dbejte na šikmou polohu. Použijte leštidlo. Případně zvyšte nastavení změkčování vody.
Stíratelné nebo vodou rozpustné povlaky v zásobníku nebo na dveřích.	Usazují se látky obsažené v mycím prostředku. Tyto povlaky se většinou nedají chemicky (čistič pro dom. přístroje, ...) odstranit.	Změňte značku mycího prostředku. Přístroj mechanicky vyčistěte.
	Při "bílém povlaku" na dně zásobníku je změkčovací zařízení nastaveno na mezní hodnotu.	Zvyšte nastavení změkčovacího zařízení, popř. vyměňte mycí prostředek.
	Víko zásobníku na sůl [25] není utažené.	Víko zásobníku na sůl pevně utáhněte.
	Pouze u sklenic: začínající korozi skla lze jenom zdánlivě setřít.	Viz "Poškození sklenic a nádobí".
Bílé, těžce odstranitelné povlaky na nádobí, zásobníku nebo dveřích.	Usazují se látky obsažené v mycím prostředku. Tyto povlaky se většinou nedají chemicky (čistič dom. přístroje, ...) odstranit.	Změňte značku mycího prostředku. Přístroj mechanicky vyčistěte.
	Nesprávně nastavený rozsah tvrdosti vody nebo je tvrdost vody větší než 500 dH (8,9 mmol/l).	Nastavte změkčovací zařízení podle návodu k obsluze nebo doplňte sůl.
	Mycí prostředek 3 v 1 nebo Bio/Eko mycí prostředky nejsou dostatečně účinné.	Nastavte změkčovací zařízení podle návodu k obsluze nebo použijte oddělené prostředky (značkové mycí prostředky, sůl, leštidlo).
	Poddávkování mycího prostředku.	Zvyšte dávkování mycího prostředku nebo jej vyměňte.
	Zvolen slabý mycí program.	Zvolte silnější mycí program.
Zbytky čaje nebo rtěnky na nádobí.	Příliš nízká mycí teplota.	Zvolte program s vyšší mycí teplotou.
	Příliš málo nebo nevhodný mycí prostředek.	Použijte vhodný mycí prostředek se správným dávkováním.
	Silně předmyté nádobí, sensorika se proto rozhodla pro slabý běh programu. Pevně ulpívající nečistoty nelze částečně odstranit.	Nádobí nepředmývejte. Odstraňte pouze velké zbytky jídel. Doporučení programu Eco 50°.

Porucha	Příčina	Odstranění
Barevné (modré, žluté, hnědé), těžce odstranitelné až neodstranitelné povlaky v přístroji nebo na nerezovém nádobí.	Tvorba povlaku z látek obsažených v zelenině (např. ze zelí, celeru, brambor, nudlí...) nebo z vody z vodovodu (např. mangan)	Částečně odstranitelné čističem pro myčky nádobí nebo mechanickým čištěním. Povlaky jsou zdravotně nezávadné.
	Tvorba povlaku vlivem metalických složek na stříbrném nebo hliníkovém nádobí.	Částečně odstranitelné čističem pro myčky nádobí nebo mechanickým čištěním.
Barevné (žluté, oranžové, hnědé) lehce odstranitelné usazeniny ve vnitřním prostoru (přednostně v oblasti dna).	Tvorba povlaku z látek obsažených ve zbytcích jídel a vodě z vodovodu (vodní kámen), "mýdlový" povlak.	Zkontrolujte funkci změkčovacího zařízení (doplňte speciální sůl), popř. při použití kombinovaných mycích prostředků (tablet) aktivujte změkčování (viz kapitola "Změkčovací zařízení/Speciální sůl").
Zabarvení na plastových kusech.	Příliš nízká mycí teplota.	Zvolte program s vyšší mycí teplotou.
	Silně předmyté nádobí, sensorika se proto rozhodla pro slabý běh programu. Pevně ulpívající nečistoty nelze částečně odstranit.	Nádobí nepředmývejte. Odstraňte pouze velké zbytky jídel. Doporučení programu Eco 50°.
Odstranitelné šmouhy na sklenicích, sklenicích s kovovým vzhledem a příborech.	Příliš mnoho leštidla.	Nastavte množství leštidla na nižší stupeň.
	Není naplněno leštidlo nebo je nastaveno příliš malé množství.	Použijte leštidlo a zkontrolujte dávkování (doporučený stupeň 4-5).
	Zbytky mycího prostředku v části programu "Leštění". Víko komory pro mycí prostředek je zablokováno nádobím (víko se úplně neotevře).	Víko komory pro mycí prostředek nesmí být omezováno nádobím. Do záchytné misky na tablety neumísťujte žádné kusy nádobí nebo osvěžovač.
	Silně předmyté nádobí, sensorika se proto rozhodla pro slabý běh programu. Pevně ulpívající nečistoty nelze částečně odstranit.	Nádobí nepředmývejte. Odstraňte pouze velké zbytky jídel. Doporučení programu Eco 50°.

Porucha

Začínající nebo již existující ireverzibilní (trvalé) zakalení skla.

Příčina

Sklenice nejsou odolné proti mytí v myčce nádobí, pouze ruční mytí.

Odstranění

Používejte sklenice odolné proti mytí v myčce nádobí.
Zabraňte dlouhé fázi parního sušení (doba po ukončení mycího cyklu).
Použijte mycí cyklus s nižší teplotou.
Nastavte změkčovací zařízení podle tvrdosti vody (popř. o jeden stupeň nižší).
Použijte mycí prostředek s komponenty pro ochranu skla.

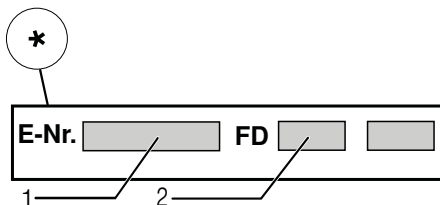
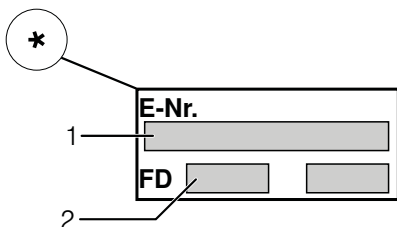
Stopy rzi na přiborech.	Přibory nejsou dostatečně odolné proti rezavění. Ostří nožů jsou na korozi náchylnější.	Používejte nerezavějící přibory.
	Přibory také zreziví, pokud se myjí společně s rezavějícími díly (rukojeti hrnců, poškozené koše na nádobí atd.).	Nemyjte žádné rezavějící díly.
	Ve vodě je příliš vysoký obsah soli, protože uzávěr zásobníku není pevně zašroubován nebo proto, že se sůl při doplňování rozsykala.	Uzávěr zásobníku pro sůl pevně zavřete, odstraňte rozsypanou sůl.
Přístroj se neuvede do provozu.	Není v pořádku domovní pojistka.	Zkontrolujte pojistku.
	Není zastrčen síťový kabel.	Zajistěte, že je síťový kabel úplně zastrčen na zadní straně přístroje a do síťové zásuvky. Zkontrolujte síťové zásuvky.
	Nejsou správně zavřena dvířka myčky nádobí.	Zavřete dvířka.
Program se spustí samostatně.	Nečekali jste na ukončení programu.	Proved'te Reset (viz "Přerušení programu").
Myčka nejde nastavit (tvrdost, závěrečné leštění, ...).	Beží program myčky. Myčka může být nastavena až po skončení programu.	Proved'te nové nastavení (viz kapitola "Ukončení programu") a nastavte myčku podle "Návodu k používání".
Dvířka se dají jen obtížně otevřít.	Dětská pojistka je aktivována.	Deaktivujte dětskou pojistku (viz "Návod k obsluze").
Dvířka nelze zavřít	Zámek dvířek je zapnutý.	Zavřete dvířka s větším vynaložením síly.
	Zavření dvířek je omezeno v souvislosti se špatnou instalací.	Zkontrolujte vestavění přístroje. Dvířka nebo nastavbové díly nesmí při zavírání na sebe narážet.

Porucha	Příčina	Odstranění
Víko komory mycího prostředku se nedá uzavřít.	Komora pro mycí prostředek nebo víko je zablokováno splenými zbytky mycího prostředku.	Odstraňte zbytky mycího prostředku.
Zbytky mycího prostředku v komoře pro mycí prostředek nebo v záchytné misce na tablety.	Ostříkovací ramena jsou zablokována kusy nádobí, mycí prostředek se proto nevypláchně. Komora pro mycí prostředek byla při plnění vlhká.	Zajistěte, aby se ostříkovací ramena mohla volně otáčet. Plňte mycí prostředek pouze do suché komory.
Přístroj se v programu zastaví nebo se program přeruší.	Dvířka nejsou úplně zavřená. Do záchytné misky na tablety neumístujte žádné nádobí nebo osvěžovač. Horní koš tlačí proti vnitřní straně dvířek a brání spolehlivému zavření dvířek. Je přerušen přívod elektrického proudu nebo vody.	Zavřete dvířka. Zkontrolujte, není-li zadní stěna promáčknutá, např. zásuvkou nebo nedemontovaným držákem hadice. Obnovte přívod elektr. proudu nebo vody.
Hluk plnicího ventilu.	Hluk je závislý na instalaci přístroje, není to chyba přístroje. Hluk nemá vliv na funkci přístroje.	Není možné odstranění.
Ťlukoucí nebo klepající zvuk.	Ostříkovací rameno naráží do nádobí, nádobí není správně uloženo. Při malé náplni narážejí vodní paprsky přímo na vanu myčky. Lehké kusy nádobí se při mytí pohybují.	Uložte nádobí tak, aby ostříkovací ramena nenarážela do nádobí. Přístroj více naplňte nebo nádobí v myčce rovnoměrně rozdělte. Lehké nádobí stabilně uložte.
Tvoří se příliš mnoho pěny.	V zásobníku leštidla je prostředek pro ruční mytí. Rozlité leštidlo.	Zásobník na leštidlo okamžitě naplňte leštidlem. Odstraňte leštidlo hadrem.



Zákaznický servis

Jestliže se Vám nepodaří poruchu odstranit, můžete se obrátit na servis. Najdeme vždy vhodné řešení a zabráníme tak zbytečným návštěvám techniků. Kontaktní údaje nejbližšího servisu najdete na zadní straně tohoto návodu k použití nebo v přiloženém seznamu servisů. Při zavolání uveďte prosím číslo přístroje (E-Nr = 1) a výrobní číslo přístroje (FD = 2), které najdete na typovém štítku **32** na dvířkách přístroje.



Spolehněte se na kompetenci výrobce. Obratě se na nás, tím si zajistíte, že oprava bude provedena vyškolenými servisními techniky, kteří jsou vybaveni originálními náhradními díly pro Vaše domácí přístroje.

* podle modelu



Instalace a připojení

Myčka nádobí musí být řádně a odborně připojena k provozu. Údaje o přítoku a odtoku vody, jakož i elektrické přípojné hodnoty musí odpovídat požadovaným kritériím, která jsou uvedena v následujících odstavcích, popř. v montážním návodu. Dodržujte pořadí pracovních kroků při montáži.

Dodržujte při instalaci následující kroky:

1. kontrola při dodání
2. instalace
3. přípojka odpadní vody
4. přípojka pitné vody
5. elektrické připojení.

Rozsah dodávky

V případě reklamace se obraťte na prodejce, u kterého jste přístroj zakoupili nebo na náš zákaznický servis.

- Myčka nádobí
- Návod k použití
- Montážní návod
- Záruční list *
- Montážní materiál
- Tlumící plechový kryt *
- Gumová zástěrka *
- Síťový kabel

* podle modelu

Bezpečnostní pokyny

Prosím dodržujte bezpečnostní pokyny pod bodem "Při instalaci".

Dodání

Vaše myčka nádobí byla ve výrobě důkladně přezkoušena z hlediska její funkčnosti. Po přezkoušení uvnitř myčky mohou zůstat menší vodní skvrny, které zmizí po prvním mycím cyklu.

Technické údaje

Hmotnost:

Max. 45 kg

Napětí:

220 - 240 V, 50 Hz nebo 60 Hz

Přípojná hodnota:

2,0 - 2,4 kW

Jištění:

10/16 A (UK 13 A)

Příkon:

vypnuto 0,10 W
nevyknuto 0,10 W

Tlak vody:

minimálně 0,05 MPa (0,5 bar),
maximálně 1 MPa (10 bar).
Při vyšším tlaku vody musíte
namontovat redukční tlakový ventil.

Přítokové množství:

minimálně 10 litrů/minutu

Teplota vody:

Upřednostňuje se studená voda;
v případě teplé vody, je podle druhu
přívodní hadice na vodu přípustná
maximální teplota 60 °C
(viz "Napojení pitné vody").

Kapacita:

9 - 10 souprav
(podle modelu)

Instalace

Z montážního návodu zjistěte potřebné rozměry pro vestavění. Příklad nastavení s pomocí výškově nastavitelných nožiček do vodorovné polohy. Dbejte přitom na bezpečnou stabilitu myčky.

- Vestavné a integrované přístroje, které se dodatečně instalovaly jako volně stojící přístroj, se musí zajistit proti převrnutí, např. přišroubováním na zeď nebo vestavením pod pracovní desku, která je sešroubovaná se sousedními skříňkami.
- Přístroj můžete vestavět beze všeho mezi dřevěné nebo umělohmotné stěny kuchyňského jádra.

Připojka odpadní vody

1. Z montážního návodu si zjistěte potřebné pracovní kroky, event. namontujte sifón s odtokovým hrdlem.
2. Hadici odpadní vody připojte pomocí přiložených součástí na odtokové hrdlo sifónu.
Dávejte pozor, aby odtoková hadice nebyla přelomena, zmáčknuta nebo zamotána do sebe, aby žádné uzavírací víčko v odtoku neomezovalo odtékání odpadní vody.

Přípojka pitné vody

- Podle montážního návodu připojte přípojku pitné vody pomocí přiložených dílů na vodovodní kohoutek.

Dávejte pozor na to, aby přípojka pitné vody nebyla přelomena, přimáčknuta nebo zamotána do sebe.

- Při výměně přístroje se musí vždy použít nová přívodní hadice vody.

Tlak vody:

minimálně 0,05 MPa (0,5 bar), maximálně 1 MPa (10 bar). Při vyšším tlaku vody musíte namontovat redukční tlakový ventil.

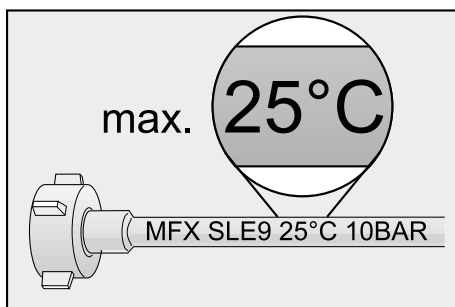
Přítokové množství:

Minimálně 10 litrů/minutu.

Teplota vody:

Dávejte pozor na potisk přívodní hadice na vodu.

U modelů s potiskem 25° smí mít voda maximální teplotu 25 °C (studená voda).



Pro všechny ostatní modely: Upřednostňuje se studená voda; v případě teplé vody je přípustná maximální teplota 60 °C.

Přípojka teplé vody *

* podle modelu

Myčku nádobí můžete připojit na studenou nebo teplou vodu maximální teploty 60 °C.

Připojení na teplou vodu se doporučuje tehdy, je-li tato přípojka k dispozici z energeticky výhodné přípravy teplé vody a vhodné instalace, např. ze solárního zařízení s oběhovým vedením. Ušetří se při tom energie a čas.

S nastavením teplé vody **R:0** i můžete Váš přístroj optimálně přizpůsobit na provoz s teplou vodou. Doporučená teplota vody (teplota přívodní vody) je nejméně 40 °C a nejvýše 60°C.

Nedoporučuje se připojení na teplou vodu, pokud se voda připravuje v elektrickém bojleru.

Nastavení teplé vody:


- Zavřete dvířka přístroje.
- Zapněte vypínač ZAP./VYP. 1.
- Stiskněte tlačítko START 4 a držte ho stisknuté.
- Otáčejte voličem programu 3 dokud se na číselném ukazateli 5 nezobrazí **R:0**.
- Uvolněte tlačítko.

Na číselném ukazateli 5 svítí hodnota nastavená z výroby **R:00**.

Pro změnu nastavení:

- Otáčením voliče programu 3 můžete nastavení teplé vody vypnout **R:00** nebo zapnout **R:0**.
- Stiskněte tlačítko START 4. Nastavená hodnota se uloží.

Elektrické připojení

- Připojte přístroj pouze na střídavé napětí v rozsahu 220 V až 240 V a 50 Hz nebo 60 Hz do předpisově nainstalované zásuvky s ochranným vodičem. Potřebné jištění viz typový štítek [32].
- Síťová zásuvka musí být v blízkosti přístroje a také musí být po vestavění volně přístupná. Pokud není síťová zásuvka volně přístupná, musí být pro splnění příslušných bezpečnostních předpisů na straně instalace k dispozici všepólový odpojovač se vzdáleností kontaktů minimálně 3 mm.
- Změny na přípojce smějí provádět pouze odborníci.
- Prodloužení síťového napájecího kabelu se smí zakoupit pouze v zákaznickém servisu.
- Při použití proudového chrániče se smí používat pouze typ se značkou . Pouze tento typ zaručuje splnění současně platných předpisů.
- Přístroj je vybaven bezpečnostním systémem proti úniku vody. Dbejte na to, že tento systém funguje pouze při napájení proudem.

Demontáž

Dodržujte i v tomto případě pořadí pracovních kroků:

1. Odpojte přístroj od elektrické sítě.
2. Zavřete přívod vody.
3. Odpojte přípojku odpadní a pitné vody.
4. Povolte upevňovací šrouby k nábytkovým dílům.

5. Demontujte, je-li k dispozici, soklové prkno.
6. Myčku nádobí vytáhněte, přitom opatrně vytahujte hadici.

Přeprava

Vypustte myčku nádobí a zajistěte volné díly.

Myčka nádobí se musí vyprázdnit pomocí následujících kroků:

1. Otevřete vodovodní kouhoutek.
2. Zavřete dvířka.
3. Zapněte vypínač ZAP./VYP. [1].
4. Zvolte program s nevyšší teplotou. Na číselném ukazateli [5] se zobrazí předpokládaná doba trvání programu.
5. Stiskněte tlačítko START [4]. Program se spustí.
6. Po cca 4 minutách stiskněte tlačítko START [4] tak dlouho, až se zobrazí číselná indikace 0:0 i. Asi po 1 min. se na číselné indikaci zobrazí 0:00.
7. Vypněte vypínač ZAP./VYP. [1].
8. Zavřete vodovodní kohoutek. Odšroubujte přívodní hadici a nechejte vodu vytéct.

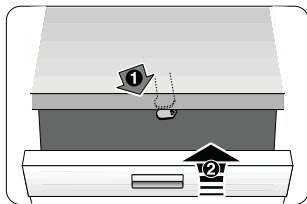
Přepravujte přístroj pouze ve svislé poloze. (Tím se do řízení přístroje nedostane žádná zbytková voda a nezpůsobí se chybný běh programu).

Zabezpečení proti zamrznutí

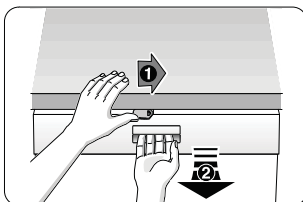
Pokud stojí přístroj v místnosti ohrožené mrazem (např. rekreační chata), musí se přístroj úplně vypustit. (viz "Přeprava").

Změny vyhrazeny

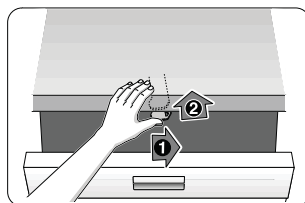
Dětská pojistka (zablokování dvířek)*



40



41



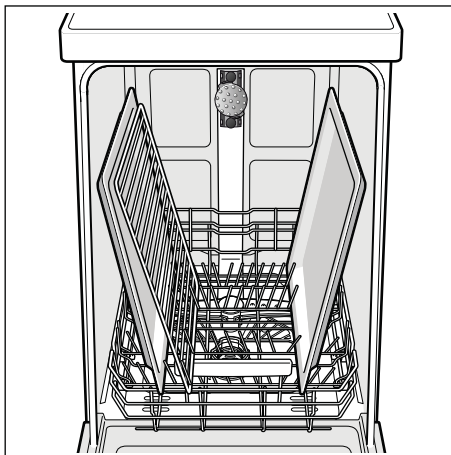
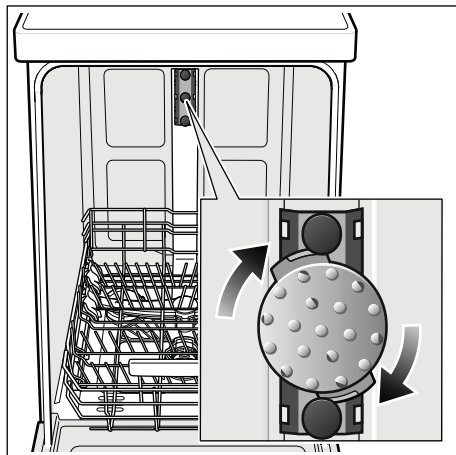
42

Varování

- 40 Aktivování dětské pojistky
- 41 Otevření dvířek s aktivovanou dětskou pojistkou
- 42 Deaktivování dětské pojistky

Při opuštění přístroje vždy úplně zavřete jeho dveře.
Protože jen tak můžete chránit Vaše děti před možným nebezpečím.

Ostříkovací hlava na plechy na pečení *



Pomocí této ostříkovací hlavy můžete mýt velké plechy nebo mřížky a rovněž talíře s průměrem větším než 30 cm (talíře pro labužníky, talíře na těstoviny, servírovací talíře). K tomu účelu vyndejte horní koš a nasadte ostříkovací hlavu tak, jak je vyobrazeno na nákresu.

Aby ostříkovací paprsek mohl zasahovat na všechny části, uspořádejte prosím plechy podle vyobrazení (max. 2 plechy na pečení a 2 mřížky).

Provozujte myčku nádobí vždy s horním kosem nebo ostříkovací hlavou na plechy na pečení!

* u některých modelů

Záruka AQUA-STOP

CZ

(odpadá u spotřebičů bez Aqua-Stop)

Navíc k nárokům na záruku vůči prodávajícímu vyplývajícím z kupní smlouvy a navíc k naší záruce na spotřebič poskytneme náhradu za následujících podmínek:

1. Dojde-li vlivem chyby našeho systému Aqua-Stop ke škodě způsobené vodou, nahradíme škody soukromým uživateli. K zabezpečení proti úniku vody **musí** být spotřebič připojen na elektrickou síť.
2. Tato záruka platí po celou dobu životnosti spotřebiče.
3. Předpokladem nároku na záruku je odborné nainstalování a připojení spotřebiče s Aqua-Stop podle našeho návodu. Zahrnuje to také odborně namontované prodloužení Aqua-Stop (originální příslušenství). Naše záruka se nevztahuje na vadná přírodní potrubí nebo armatury až k přípojce Aqua-Stop na vodovodním kohoutku.
4. Na spotřebiče s Aqua-Stop není zásadně nutno během provozu dohlížet, popř. je potom uzavřením vodovodního kohoutku zajistit. Pouze v případě delší nepřítomnosti ve Vašem bytě, např. při několikátýdenní dovolené, uzavřete vodovodní kohoutek.

BSH Hausgeräte GmbH
Carl-Wery-Straße 34
81739 München, Germany

Objednávka opravy a poradenství při poruchách.

CZ 251 095 546

Kontaktní údaje všech zemí najdete
v příloženém seznamu zákaznických servisů.

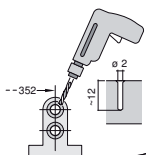
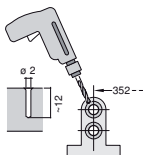
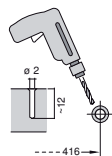
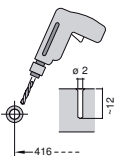
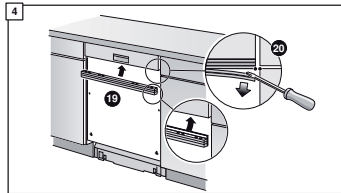
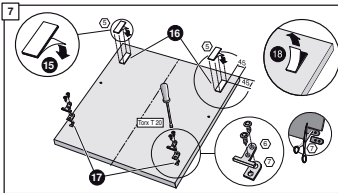
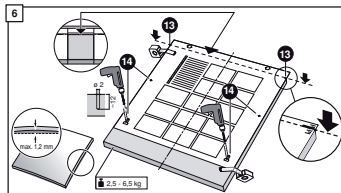
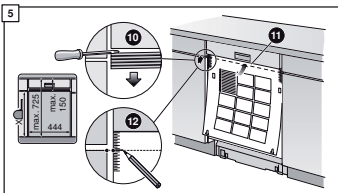
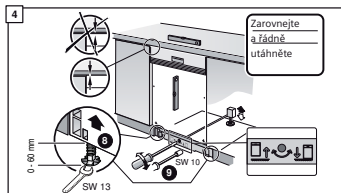
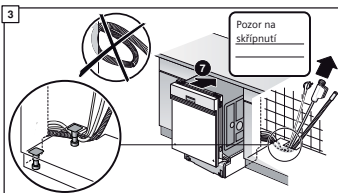
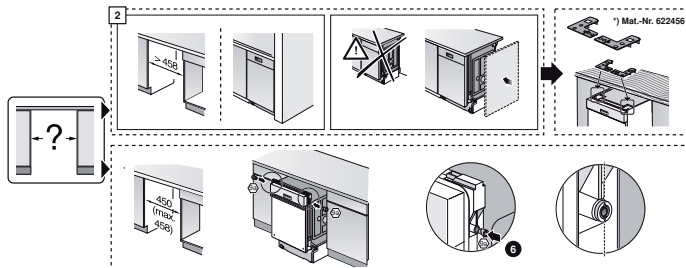
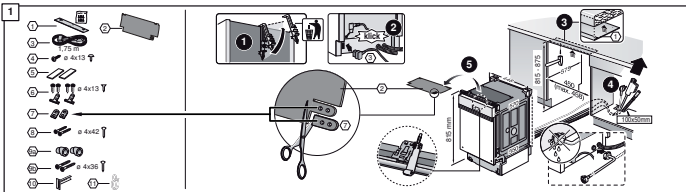
Internet: www.siemens-home.com/cz

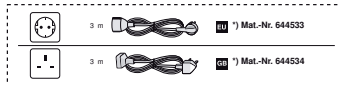
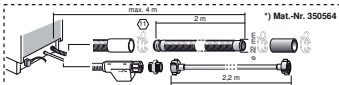
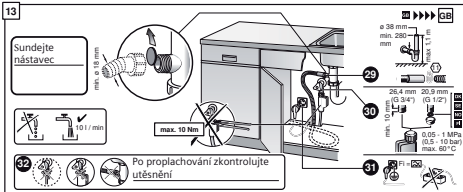
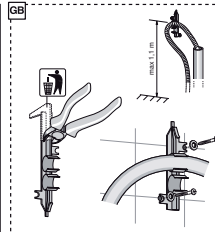
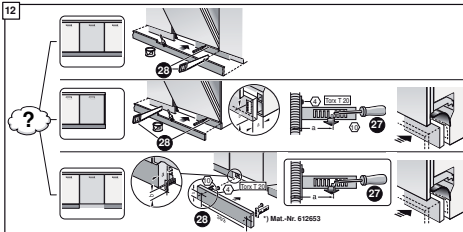
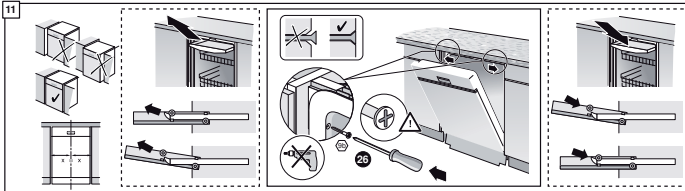
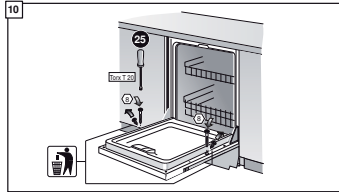
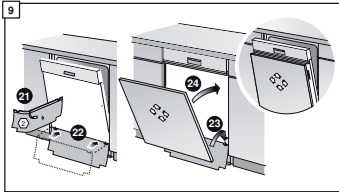


9001013408 de (9406-1_*) 440EG

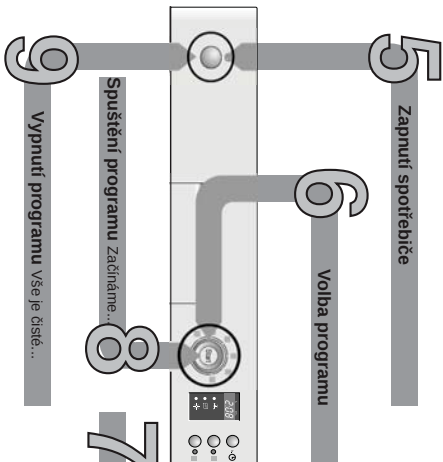
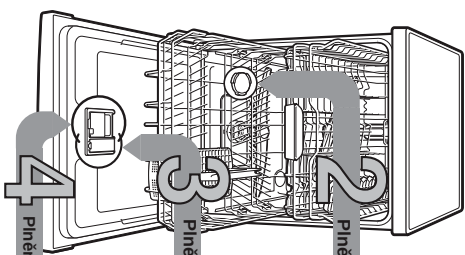
* Montážní návod
 **) K dispozici přes servisní službu

440 Integr.- Kustic-Leisten mit GS-k. SW 9000 879 965 (9302)





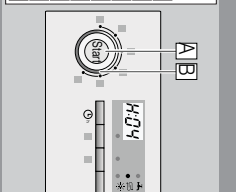
Stručně a popohodlně
Vše, co se myčka
protřepe,
Před prvním použitím
ještě
K instalaci a použití



Nastavení zařízení ke změkčování vody *

Zjistíte-li zastře-
nou tvrdost vody
u Vašeho dodavatele
vody ...

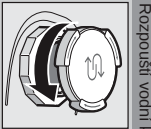
TVrdost vody * dH	Rozsah tvrdosti	mmol/l	Hodnota na společnosti
0-6	měkka	0-1,1	HO0
7-8	měkka	1,2-1,4	HO1
9-10	středně	1,5-1,8	HO2
11-12	středně	1,9-2,1	HO3
13-16	středně	2,2-2,9	HO4
17-21	tvrdá	3,0-3,7	HO5
22-30	tvrdá	3,8-5,4	HO6
31-50	tvrdá	5,5-8,9	HO7



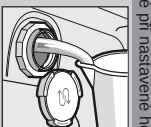
Rychle uřídit ...

a takto nastavit

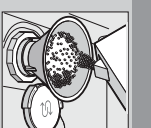
- Zapněte vypínač ZAP/VYP
- Stiskněte tlačítko START A a držte ho stisknuté.
- Odečte programovým voličem B dokud se na číselném ukazateli nezobrazí H10.
- Na číselném ukazateli se zobrazí hodnota nastavená z tvrdoty H10.
- Odečte programovým voličem B, dokud se na číselném ukazateli nezobrazí požadovaná hodnota.
- Stiskněte tlačítko Start A.
- Nastavená hodnota se uloží.



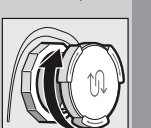
Otevřete
soluborovací
uzávěr.



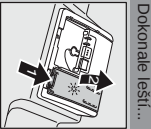
Naplněte nádobu
na sůl před
prvním mytím
vody.



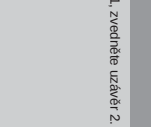
Naplněte speciální
sůl (nikdy nepoužívejte
mycí prostředky).



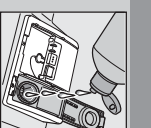
Zavřete
soluborovací
uzávěr. Umístěte
nádobu začít
s mytím.



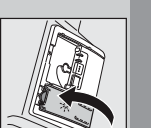
Stiskněte označení 1, zvedněte uzávěr 2.



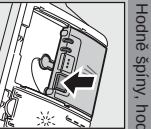
Naplněte leštidlo.



Naplněte leštidlo.
KLIK!

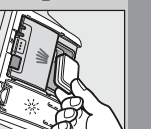


Zavřete uzávěr.
KLIK!



Otevřete uzávěr
(stiskněte tlačítko).

Pozor!
Kombinovaný mycí
prostředek není
vhodný pro
všechny programy,
proto používejte
výrobce.



50 ml
125 ml
Mycí prostředek
použijte pouze
do určitého
zásobníku.



Zasuněte
a zmečkните
uzávěr.
PLOPI!



Rychle, šetrně nebo intenzivně...

Předtím programů
V tomto řídicím je zobrazen max. možný počet
programů. Přísušiče programy a jejich uspořádání si prosím
zjistete na Vašem ovládacím panelu.

Ukáte-li k programům jsou hodnoty
normy EN 50242, ani podle evropské
Ochrany, od skvělosti jsou rozdílné.

Program	Spotřeba energie v kWh	Spotřeba vody v litrech
Intenzivní	3-15	16-7
Auto	1-30	0-65
Eco	0-29 *	0-15
Síko	0-70	0-05
Rychlý	0-70	0-05
Předmytí	0-70	0-05

Přidání funkce **

Úspora času
(VarioSpeed+)
...při zvýšené spotřebě
energie je dosaženo
stejněho výsledku mytí.

Půlnoční naplnění
1/2
...když je méně nádobí,
šetří vodu, energii a
čas.

Intenzivní zóna
...perfektní pro
šetrně naplnění,
když se osušovací
lék a trocha se zvýší
tepota mytí.

Hygiena
...v průběhu mytí se
zvýší teplota. Dosažené
se tak zvýšeného stavu
hygieny.

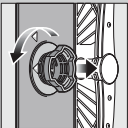
Extra sušení
...zlepší výsledek
sušení díky zvýšené
teplotě během leštění
(Dávky pozor u citlivého
nádobí).

** podle modelu

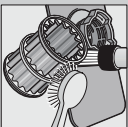
Jsou flexibilní...

Čištění a údržba

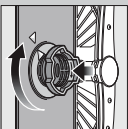
Sítko
...zkontrolujte,
popřipadě vyčistěte.



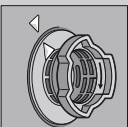
Síťový váleček očistěte,
vyčistěte síťkový
systém ...



Vyčistěte pod
tekoucí vodou ...



nasadte ...

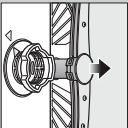


a nasťovujete
síťkový systém.
**DEBETE
OZNAČENÍ
NA SÍTKU!**

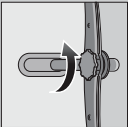
Čištění čerpadla odpadní vody

- Vyháňáte síťovou zástrčku
- Odstráňte síťka a vyčerpajte vodu
- Vypačte kryt čerpadla (A)
- Zkontrolujte oběžné kolo na cizí tělesa
- Systémové zakápněte kryt čerpadla (B)
- Nasadte zpět sítko

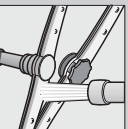
Ostříkovači ramena
...odstráňte
usazeniny/nečistoty



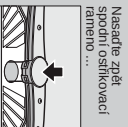
Vyháňáte náhorou
spodní ostříkovači
rameno ...



Odstřoujete horní
ostříkovači
rameno ...



Odstřete všechny
ostříkovačích
ramen pod tekoucí
vodou (popř.
kartáčem) ...



Nasadíte zpět
spodní ostříkovači
rameno ...



Odstráňte malé poruchy sami ...

... protože sítěpomoc se vyplátlí!

Další pokyny naleznete v návodě k použití

Porucha

Možné příčiny

Sířiti ukazatel "E"
nebo zavesená usazeninami



Sířiti kód chyby "E:24"
a ukazatel "E"

Sířiti kód chyby "E:22"
a ukazatel "E"

Sířiti kód chyby "E:25"
a ukazatel "E"

Sířiti kód chyby "E:XX"

Rez na přiborech

Odstránil

- ▶ Otevřete přívod vody.
- ▶ 1. Odstřoujete přípojku vody.
- ▶ 2. Vyčistěte sítko v přírodním hadici.
- ▶ 3. Při otevření přívodu vody musí být průtok vody min. 10 litrů. Při nižším průtoku vody nechte vytečení přípojku vody.
- ▶ Povolte přírodní hadici bez přelomu.
- ▶ Vyčistěte sítko (viz náhově).
- ▶ Povolte odkovnou hadici bez přelomu.
- ▶ Namontujte kryt čerpadla (viz náhově)

Porucha

Možné příčiny

Nádobí není čisté
Písek nebo písečkové
usazeniny na nádobí



Skvrny a šnoury

Nádobí není suché

Bílý povlak na nádobí
(odstráňte)

Bílý povlak, sítko je
zakápně (čistěte šňavraní)

Zatavení plastového
nádobí

Odstránil

- ▶ Očistěte kryt nádobí, ať se navážijem nedokýkají.
- ▶ Dlejte pokyny výrobce (mycího prostředku)
- ▶ Zvolte účinnější program.
- ▶ Vyčistěte ostříkovači ramena (viz náhově).
- ▶ Vyčistěte sítko (viz náhově).
- ▶ Umístěte nádobí tak, aby se ostříkovači ramena mohla volně pohybovat.
- ▶ U šnour: sušte dvakrát.
- ▶ U vodních nebo vápenatých skvrn: Zvyšte dávkování.
- ▶ Zvyšte dávkování.
- ▶ Změňte výrobek.
- ▶ Použijte lesťlo.
- ▶ Aktivujte intenzivní sušení (poude modelu).
- ▶ Nastavte správné zařízení ke znečisťování vody.
- ▶ Naplňte speciální síli.
- ▶ Použijte škeňce vhodné pro mytí v myčce.
- ▶ Používejte na sítko šerný mycí prostředek.
- ▶ Dlejte pokyny výrobce (mycích prostředků).
- ▶ Zabarvení je neškodné: zmizí při dalších umytích.

Přerušení programu ...

Použítě během programu
přerušit program
cca. 3 vteřin (Resety).



Vypneíte sportlečte

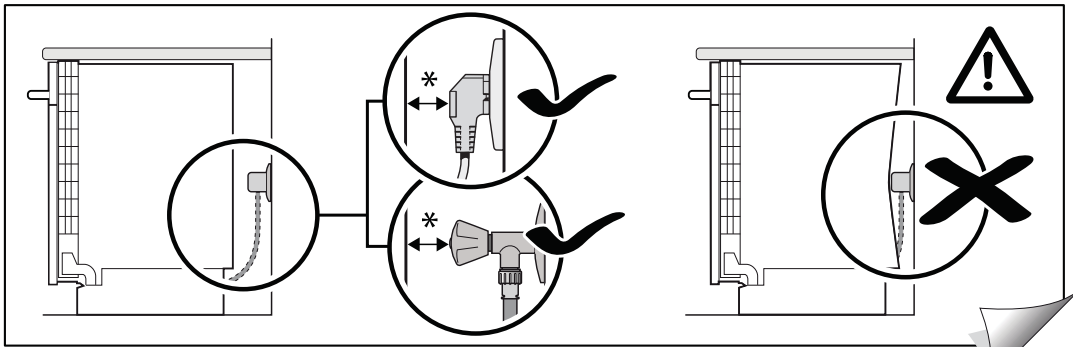
Nádobí správně poskáđeíte ...

Nádobí vhodně k mytí v myčce (bezpečně zhytí popř. a osušku, mazačka, barvy, nalezpovačích etiket, velké množství znečisťování, pokud je možné, a zísčíte, zda se ostříkovači ramena mohou volně pohybovat)

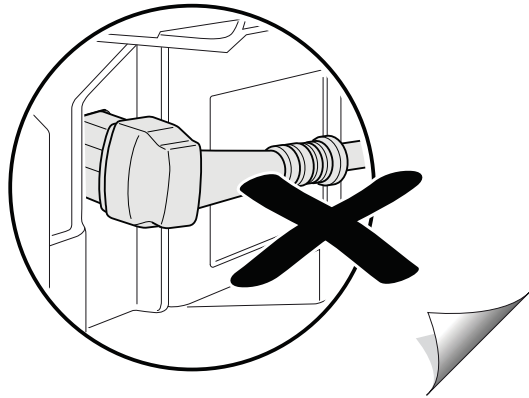
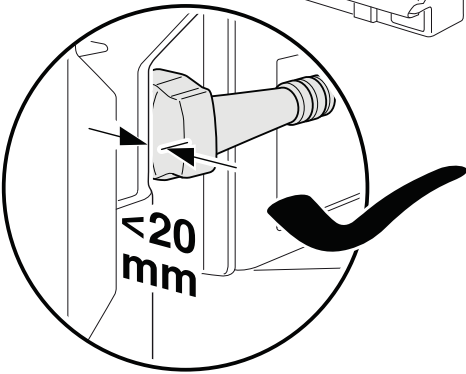
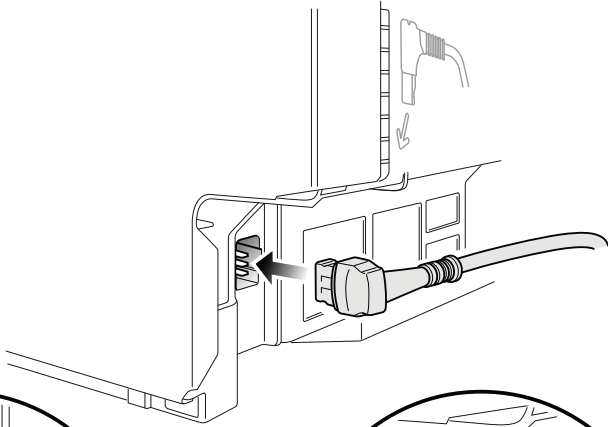
Na číselném
ukazatel se zobrazí
"001" po ca. 1
minutě ukončí se
ikonicí, zobrazí se
0:00

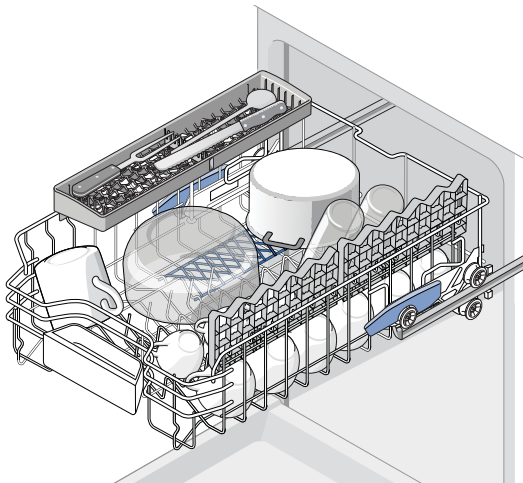
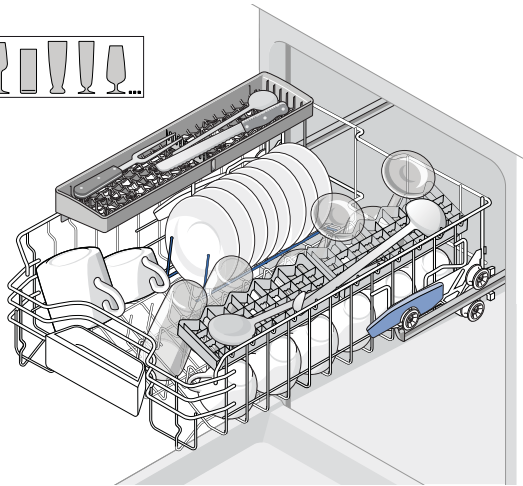
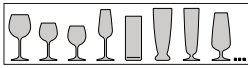
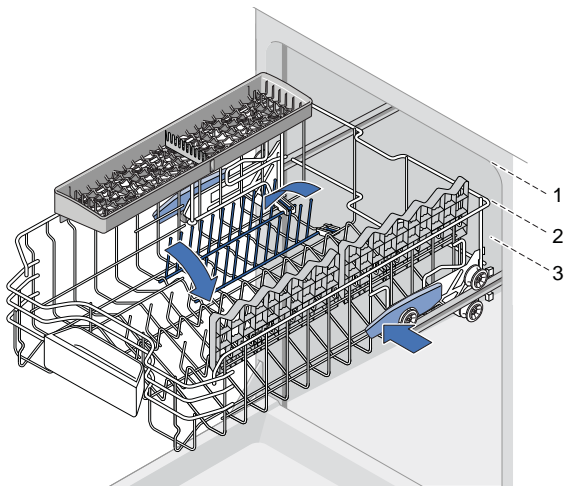
Na číselném
ukazatel se zobrazí
"001" po ca. 1
minutě ukončí se
ikonicí, zobrazí se
0:00

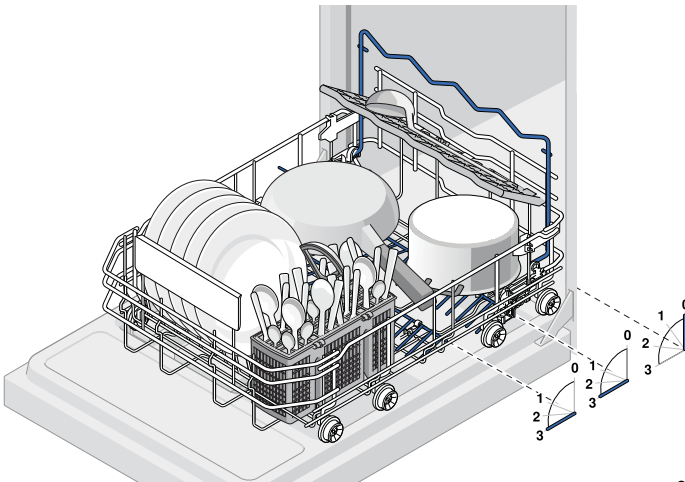
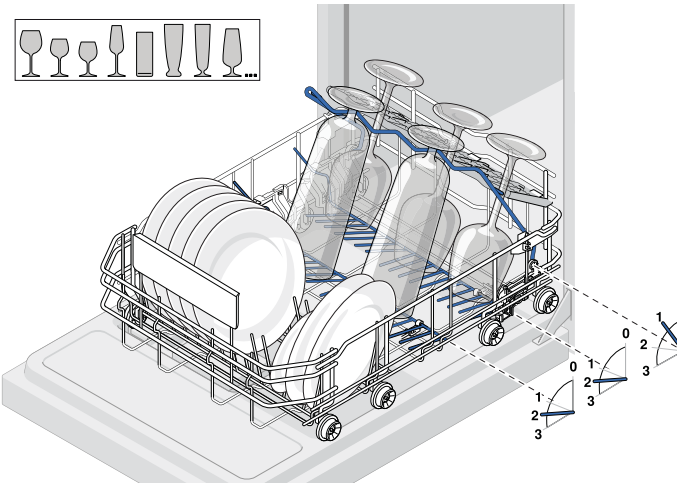
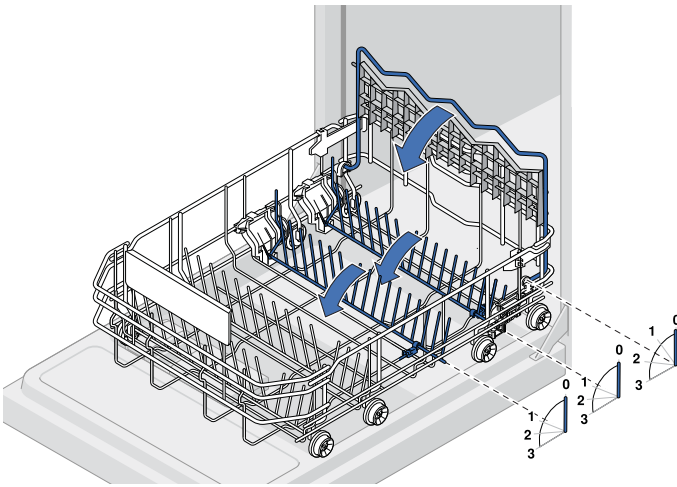
32 * Upozornění:
Dodržujte odstup!



9000 905 744 (9305)







INFORMAČNÍ LIST

BSH domácí spotřebiče, s.r.o., Pekařská 695/10b, 155 00 Praha 5

Obchodní značka BSH



Značka	SIEMENS
Prodejní označení	SR55E507EU
Počet standardních sad nádobí	9
Třída energetické účinnosti (A+++.. nejnižší spotřeba až D ...nejvyšší spotřeba)	A+
Spotřeba energie ¹⁾ v kWh	220
Spotřeba energie standardního mycího cyklu v kWh	0,78
Spotřeba energie ve vypnutém stavu a v pohotovostním stavu ve W	0,1/0,1
Spotřeba vody ²⁾ v l	2660
Třída účinnosti sušení (A....nejvyšší účinnost až G nejnižší účinnost)	A
Standardní program ³⁾	Eco 50°C
Doba trvání standardního programu v min	195
Trvání režimu ponechání v zapnutém stavu v min	0
Hlučnost ⁴⁾ v dB (A) re 1 pW	46
Vestavný spotřebič určený k montáži	ANO

- 1) Spotřeba energie v kWh za rok na základě 280 standardních mycích cyklů, u kterých se napouští studená voda a na spotřebě v režimech s nízkou spotřebou energie. Skutečná spotřeba energie bude záviset na tom, jak je spotřebič používán.
- 2) Spotřeba vody v litrech za rok na základě 280 standardních mycích cyklů. Skutečná spotřeba vody bude záviset na tom, jak je spotřebič používán.
- 3) „Standardní program“ je standardní mycí cyklus, na který se vztahují informace uvedené na štítku a v informačním listu. Tento program je vhodný pro mytí běžně znečištěného stolního nádobí a jedná se o neúčinnější program z hlediska kombinované spotřeby vody a energie.
- 4) Hlučnost podle Evropské normy EN 60704-3. Deklarovaná hodnota emise hluku tohoto spotřebiče je 42 dB (A), což představuje váženou hladinu akustického výkonu Lwa vzhledem k referenčnímu akustickému výkonu 1pW.

Případné technické změny, tiskové chyby a odlišnosti ve vyobrazení jsou vyhrazeny bez upozornění.

Aktuální návod najdete na webových stránkách www.siemens-home.com/cz.

Ujištění dovozece o vydání prohlášení o shodě

Vážený zákazníku,

dle § 13, odst.5 zákona č.22/97 Sb. Vás ujišťujeme, že na všechny výrobky distribuované společností BSH domácí spotřebiče s.r.o. našim obchodním partnerům bylo vydáno prohlášení o shodě ve smyslu zákona č. 22/97 Sb. a příslušných nařízení vlády.

Toto ujištění dovozece o vydání prohlášení o shodě se vztahuje na všechny výrobky včetně plynových spotřebičů, které jsou obsaženy v aktuálním ceníku firmy BSH domácí spotřebiče s.r.o.

Prohlášení o hygienické nezávadnosti výrobků

Všechny výrobky distribuované společností BSH domácí spotřebiče s.r.o. a přicházející do styku s potravinami splňují požadavky o hygienické nezávadnosti dle zákona č.258/2000 Sb., vyhlášky 38/2001 Sb. Toto prohlášení se vztahuje na všechny výrobky přicházející do styku s potravinami uvedené v aktuálním ceníku firmy BSH domácí spotřebiče s.r.o.

Záruční podmínky

Na tento uvedený výrobek je poskytována záruční lhůta 24 měsíců (ode dne prodeje).

Základním průkazem práv spotřebitele ve smyslu Občanského zákoníku je pořizovací doklad (paragon, faktura, leasingová smlouva ap.). Pokud byl při prodeji vydán záruční list, je tento součástí výrobku s výrobním číslem uvedeným na přední straně tohoto záručního listu. Zejména v případech delší než zákonné záruční lhůty je proto záruční list jediným průkazným dokladem práv uživatele pro uznání prodloužené záruky. Ve vlastním zájmu ho proto uschovejte. Nedílnou součástí záručního listu je doklad o pořízení (paragon, faktura, leasingová smlouva apod.) Pro případ prodloužené záruční lhůty z důvodu dříve provedených oprav je nutno předložit i opravní listy z těchto oprav.

Bezplatný záruční servis je možno poskytnout jen v případě předložení pořizovacího dokladu nebo v případě prodloužené záruky i vyplněného záručního listu (musí obsahovat druh spotřebiče, typové označení, výrobní číslo, datum prodeje a označení prodávajícího v souladu s § 620 odst. 3 Občanského zákoníku). Záruční list vyplňuje prodejce a je v zájmu spotřebitele zkontrolovat správnost a úplnost uvedených údajů. Záruční list je platný pouze v originálu, na kopie nebude brán zřetel.

Záruční oprava se vztahuje výhradně na závady, které vzniknou průkazně v době platné záruční lhůty, a to vadou materiálu nebo výrobní vadou. Takto vzniklé závady je oprávněn odstranit pouze autorizovaný servis. Uplatnit záruku může spotřebitel u autorizovaného servisu nebo v prodejně, kde byl spotřebič zakoupen. Zvolí-li spotřebitel jiný, než nejbližší autorizovaný servis, bude na něm, aby nesl v souvislosti s tím zvýšené náklady.

Ze záručních oprav jsou vyloučeny zejména tyto případy:

- výrobek byl instalován nebo používán v rozporu s návodem k obsluze, příp. s návodem na montáž
- údaje na záručním listu nebo dokladu o zakoupení se liší od údajů na výrobním štítku spotřebiče
- při chybějícím nebo poškozeném výrobním štítku spotřebiče
- je-li výrobek používán k jinému než výrobcem stanovenému účelu - spotřebič je určen k používání v domácnosti.
- záruka neplatí, je-li výrobek používán k profesionálním nebo komerčním účelům
- mechanické poškození (závady vzniklé při přepravě)
- poškození vzniklá nepozorností, živelnou pohromou nebo jinými vnějšími vlivy (např. vyšším napětím v elektrorozvodné síti, extrémně tvrdou vodou apod.)
- neodborným zásahem, nepovolenými konstrukčními změnami nebo opravou provedenou neoprávněnou osobou
- běžná údržba nebo čištění, instalace, programování, kontrola parametrů výrobku
- opotřebením vzniklé používáním spotřebiče

Rozšířená záruka nad rámec zákona

U spotřebičů (pračky, myčky) sériově vybavených systémem Aqua-Stop (patent fy BSH) je výrobcem poskytnuta záruka na škody způsobené chybou tohoto systému. Na tyto škody poskytneme náhradu soukromému spotřebiteli a to po celou dobu životnosti spotřebiče.

Upozornění pro prodejce

Prodejce je povinen dát zákazníkovi platný prodejní doklad, kde bude uvedeno datum prodeje a označení spotřebiče a na požádání zákazníka je povinen vystavit správně a úplně vyplněný záruční list v den prodeje výrobku. Při případné předprodejní reklamaci je třeba předložit řádně vyplněný reklamační protokol.

„Spotřebič není určený pro používání osobami (včetně dětí) se sníženými fyzickými, smyslovými a nebo mentálními schopnostmi, a nebo s nedostatkem zkušeností a vědomostí, pokud jim osoba zodpovědná za jejich bezpečnost neposkytne dohled a nebo je nepoučila o používání spotřebiče.“

Kontakt na servis domácích spotřebičů SIEMENS

BSH domácí spotřebiče, s.r.o.

Pekařská 695/10b

155 00 Praha 5

tel.: +420 251 095 546

email: opravy@bshg.com

Objednávky příslušenství a náhradních dílů

email: dily@bshg.com

Aktuální informace o servisu naleznete na internetových stránkách
www.siemens-home.com/cz.

Zde máte také možnost sjednat opravu pomocí online formuláře.



SIEMENS

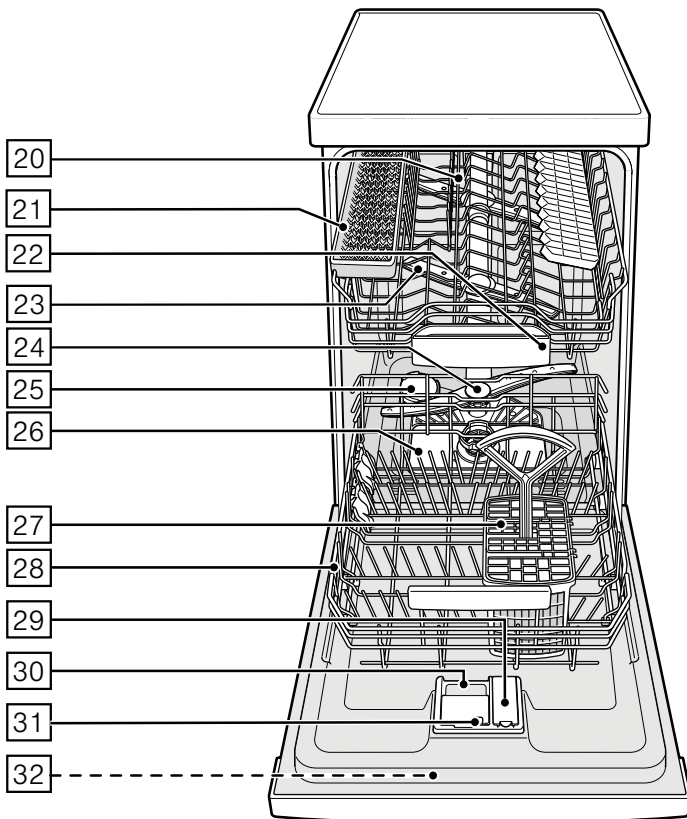
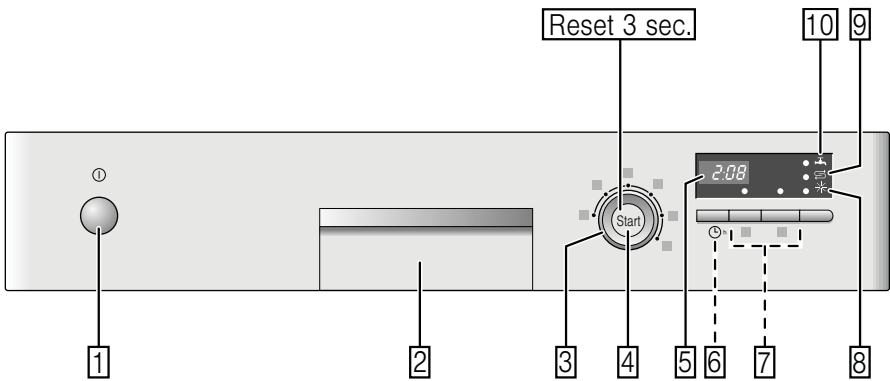


Umývačka riadu












SR55E507EU

www.siemens-home.com/sk

sk Návod na použitie



Obsah

	Použitie podľa určenia.....	4	Vyberanie riadu..... 13 Šálky a poháre..... 13 Hrnce..... 14 Košík na príbory..... 14 Sklopné kolíky..... 15 Držiak malých dielov..... 15 Polica na nože..... 15 Úprava výšky koša..... 15
	Bezpečnostné pokyny	4	 Umývací prostriedok..... 16 Plnenie umývacieho prostriedku..... 17 Kombinovaný umývací prostriedok..... 18
	Ochrana životného prostredia.....	9	 Prehľad programov..... 19 Voľba programu..... 20 Informácie pre testovací inštitút..... 20
	Zoznámenie sa s prístrojom	9	 Prídavné funkcie.....20 Úspora času (VarioSpeed)..... 20 Polovičná náplň..... 20 Hygiena..... 20 Intenzívna zóna 20 Extra sušenie..... 20
	Zariadenie na zmäkčovanie vody/ Špeciálna soľ'.....	10	 Obsluha prístroja
	Nastavenie.....	10	Programové údaje..... 21 Aqua senzor..... 21 Zapnutie umývačky riadu 21 Ukazovateľ zostávajúceho času..... 21 Časová predvoľba 22 Koniec programu 22 Automatické vypnutie po ukončení programu..... 22 Vypnutie umývačky riadu..... 23 Prerušenie programu..... 23 Predčasné ukončenie programu..... 23 Zmena programu..... 23 Intenzívne sušenie 23
	Tabuľka tvrdosti vody.....	10	
	Použitie špeciálnej soli.....	10	
	Použitie umývacích prostriedkov s komponentom soli.....	11	
	Vypnutie ukazovateľa zmäkčovania vody.....	11	
	Leštidlo.....	11	
	Nastavenie množstva leštidla.....	12	
	Vypnutie ukazovateľa doplnenia leštidla.....	12	
	Riad.....	12	
	Nevhodný riad.....	12	
	Poškodenie pohárov a riadu.....	13	
	Uloženie riadu.....	13	

 **Čistenie a údržba..... 24**

Celkový stav prístroja 24
Špeciálna sol' a leštadlo..... 24
Filtre.....25
Ostrekovacie ramená..... 25

 **Čo robiť v prípade poruchy? 26**

Čerpadlo odpadovej vody..... 26
Tabuľka porúch..... 27

 **Zákaznícky servis 35**

 **Inštalácia a pripojenie..... 35**

Rozsah dodávky..... 35
Bezpečnostné pokyny.....35
Dodanie..... 36
Technické údaje.....36
Inštalácia.....36
Prípojka odpadovej vody..... 36
Prípojka pitnej vody..... 37
Prípojka teplej vody.....37
Elektrické pripojenie.....38
Demontáž 38
Preprava..... 38
Zabezpečenie proti zamrznutiu
(Vypustenie prístroja)..... 38

 **Použitie podľa určenia**

- Tento prístroj je určený na použitie v domácnosti a domácom prostredí.
- Používajte umývačku riadu iba v domácnosti a iba na uvedený účel: na umývanie riadu v domácnosti.

 **Bezpečnostné pokyny**

Deti od 8 rokov, alebo osoby, ktoré vzhľadom na svoje fyzické, zmyslové či duševné schopnosti či ich neskúsenosti alebo neznalosti nie sú schopné prístroj bezpečne používať, tento prístroj nesmú bez dohľadu alebo pokynu zodpovednej osoby používať.

Skôr ako uvediete prístroj do prevádzky

Prečítajte si dôkladne návod na použitie a montážny návod! Obsahujú dôležité informácie o inštalácii, použití a údržbe prístroja.

Uschovajte všetky podklady na neskoršie použitie alebo pre nasledujúceho majiteľa.

Pri dodaní

1. Okamžite skontrolujte obal a umývačku riadu, či nedošlo k poškodeniu pri preprave. Nepoužívajte poškodený prístroj, obráťte sa na svojho dodávateľa alebo predajcu.
 2. Zlikvidujte, prosím, predpisovo obalový materiál.
 3. Nenechávajte hrajúcim sa deťom obal a jeho časti. Hrozí nebezpečenstvo udusenía skladanými kartónmi a fóliami.
- Zapájajte prístroj podľa návodu na inštaláciu a montážneho návodu.
 - Umývačka riadu musí byť pri inštalácii odpojená od siete.
 - Zaistite, aby uzemňovací systém elektrickej domovej inštalácie bol predpisovo nainštalovaný.
 - Elektrické podmienky pripojenia musia súhlasiť s údajmi na typovom štítku 32.
 - Ak je sieťový kábel prístroja poškodený, je ho potrebné vymeniť za špeciálnu prípojku. Aby ste zabránili ohrozeniu, je potrebné zaobstarať prípojku iba v zákazníckom servise.
 - Ak umývačku vstaviate do vysokej skrinky, musí sa táto skrinka riadne upevniť.

Pri inštalácii

- Dbajte na to, aby zadná strana umývačky riadu nebola po inštalácii voľne prístupná (ochrana proti dotyku kvôli horúcemu povrchu).

- Ak bude umývačka riadu namontovaná pod alebo na iné spotrebiče, dodržujte informácie pre montáž v kombinácii s umývačkou riadu uvedené v montážnom návode príslušného prístroja.
- Aby bola zaručená spoľahlivá prevádzka prístroja, dbajte na pokyny uvedené v montážnom návode.
- Ak nie sú k dispozícii žiadne informácie alebo ak neobsahuje montážny návod žiadne zodpovedajúce pokyny, obráťte sa na výrobcu týchto prístrojov a zistite, či je možné umývačku riadu inštalovať nad alebo pod daný prístroj.
- Ak nemôžete získať žiadne informácie od výrobcu, nesmiete umývačku riadu namontovať nad alebo pod tieto prístroje.
- Ak nainštalujete nad umývačku riadu mikrovlnnú rúru, môže dôjsť k poškodeniu mikrovlnnej rúry.
- Aby bola zaistená stabilita, inštalujte vstavané a integrovateľné umývačky riadu iba pod spojité pracovné dosky, ktoré sú zoskrutkované so susednými skrinkami.
- Neinštalujte prístroj v blízkosti tepelných zdrojov (vyhrievacie telesá, zásobníky tepla, sporáky alebo iné spotrebiče produkujúce teplo) a nemontujte ho pod varné dosky.
- Po inštalácii umývačky riadu musí byť sieťová zástrčka voľne prístupná. (pozrite Elektrické pripojenie)
- Pri niektorých modeloch: plastové puzdro na vodnej prípojke obsahuje elektrický ventil, v prívodnej hadici sa nachádzajú napájacie káble. Túto hadicu nerežte, neponárajte plastové puzdro do vody.

V bežnej prevádzke

Dodržiajte bezpečnostné upozornenia, príp. pokyny na použitie, ktoré nájdete na obaloch umývacích prípravkov a leštidiel.

Detská poistka (zablokovanie dvierok) *

Popis detskej poistky nájdete v zadnej časti návodu.

* podľa modelu

Pri poškodení:

- Opravy a zásahy smú vykonávať iba odborníci. Prístroj musí byť odpojený od siete. Vytiahnite sieťovú zástrčku alebo vypnite poistku. Zavrite vodovodný kohútik.
- Pri poškodení prístroja, predovšetkým pri poškodení ovládacieho panela (trhliny, diery, vylomené tlačidlá) alebo pri poškodení funkcie dvierok, prístroj nesmie byť v prevádzke. Vytiahnite sieťovú zástrčku alebo vypnite poistku. Zavrite vodovodný kohútik a zavolajte zákaznícky servis.

Pri likvidácii:

1. Doslúžené umývačky riadu urobte okamžite nepoužiteľnými. V opačnom prípade môže dôjsť k úrazu.
2. Postarajte sa o riadnu likvidáciu prístroja.

Varovanie Nebezpečenstvo poranenia!

- Umývačka riadu by sa mala otvárať iba krátkodobo na naplnenie alebo vypratanie, aby sa tak zamedzilo poraneniu, napr. vplyvom potknutia o dvierka umývačky.
- Ukladajte nože a iné kuchynské náčinie s ostrými špičkami do príborového košíka špičkami dole alebo ich umiestnite do police na nože* do vodorovnej polohy.
- Nestúpajte si ani nesadajte na otvorené dvierka prístroja.
- Dbajte na to, aby neboli preplnené koše pri voľne stojacich prístrojoch.

- Ak prístroj nestojí vo výklenku a bočná stena je teda prístupná, musí sa z bezpečnostných dôvodov oblasť závesu dvierok z boku zakryť (nebezpečenstvo poranenia). Kryty dostanete ako zvláštne príslušenstvo v zákazníckom servise alebo v špecializovaných predajniach.

* podľa modelu

 **Varovanie**
Nebezpečenstvo výbuchu!

Nedávajte do umývacieho priestoru žiadne rozpúšťadla. Hrozí nebezpečenstvo výbuchu.

 **Varovanie**
Nebezpečenstvo oparenia!

Otvárajte opatrne dvierka umývačky za chodu programu. Hrozí nebezpečenstvo, že z prístroja vystrekne horúca voda.

 **Varovanie**
Nebezpečenstvo pre deti!

- Ak je k dispozícii detská poistka, používajte ju. Presný popis nájdete v zadnej časti návodu.
- Nedovoľte deťom, aby sa s prístrojom hrali alebo ho obsluhovali.

- Zabráňte prístupu detí k uloženým umývacím prostriedkom a leštidlám. Tieto umývacie prostriedky môžu spôsobiť poleptanie v ústach, hrtana a očí alebo viesť k uduseniu.
- Zabráňte prístupu detí k otvorenej umývačke. V umývačke sa môžu nachádzať malé časti, ktoré by mohli deti prehltnúť. Voda v umývacom priestore nie je pitná a môže obsahovať zvyšky umývacieho prostriedku.
- Dbajte na to, aby deti nesiahali do záchytnej misky na tablety [22]. Malé prsty by sa mohli priškripnúť v zárezoch.
- Dávajte pozor pri otváraní a zatváraní dvierok vysoko vstavaného prístroja, aby sa deti nezovreli alebo nepritlačili medzi dvierkami prístroja a dvermi skrine.
- Deti sa môžu v umývacom priestore zavrieť (hrozí nebezpečenstvo udusenía) alebo sa dostať do iných nebezpečných situácií. Pri doslúžených prístrojoch preto: vytiahnite sieťovú zástrčku, odrežte sieťový kábel a odstráňte ho. Zámku dvierok a detskú poistku (ak je k dispozícii) zničte tak, aby sa dvierka nedali zavrieť.



Ochrana životného prostredia

Ako nové prístroje a ich obal, tak aj staré prístroje obsahujú cenné látky a recyklovateľné materiály.

Prosím, zlikvidujte jednotlivé diely rozdelené podľa druhov.

Informujte sa, prosím, u odborného predajcu, alebo na vašej všeobecnej, príp. mestskej správe

o aktuálnych likvidačných možnostiach.

Obal

Všetky plastové diely prístroja sú označené medzinárodne normovanou značkou (napr. „PS“ -polystyrén). Pri likvidácii prístroja je tým možné rozdelenie podľa druhov plastových odpadov. Dodržujte, prosím, bezpečnostné pokyny pod bodom „Pri dodaní“.

Staré prístroje

Dodržujte, prosím, bezpečnostné pokyny pod bodom „Pri likvidácii“.



Tento prístroj je označený v súlade s európskou smernicou 2012/19/EÚ o nakladaní s použitými elektrickými a elektronickými zariadeniami (waste electrical and electronic equipment- WEEE). Táto smernica stanoví jednotný európsky (EÚ) rámec pre spätný odber a recyklovanie použitých zariadení.



Zoznámenie sa s prístrojom

V prednej časti obalu nájdete vyobrazenie ovládacieho panela a vnútorného priestoru umývačky riadu. Na jednotlivé pozície bude upozornené v texte.

Ovládací panel

- 1 Vypínač Zap./Vyp.
- 2 Otváranie dvierok
- 3 Volič programu
- 4 Tlačidlo ŠTART
- 5 Číselný ukazovateľ
- 6 Časová predvoľba *
- 7 Prídavné funkcie **
- 8 Ukazovateľ doplnenia leštidla
- 9 Ukazovateľ doplnenia soli
- 10 Ukazovateľ „kontrola prívodu vody“

* podľa modelu

**Počet podľa modelu

Vnútorný priestor umývačky riadu

- 20 Horný kôš na riad
- 21 Polica na nože *
- 22 Záchytná miska na tablety
- 23 Horné ostrekovacie rameno
- 24 Dolné ostrekovacie rameno
- 25 Zásobník na špeciálnu sol'
- 26 Filtre
- 27 Košík na príbory
- 28 Dolný kôš na riad
- 29 Zásobník na leštidlo
- 30 Zásobník na umývací prostriedok
- 31 Uzatvárateľná zástrčka zásobníka umývacieho prostriedku
- 32 Typový štítok

* podľa modelu

Zariadenie na zmäkčovanie vody /

Špeciálna soľ

Pre dobré výsledky umývania potrebuje umývačka riadu mäkkú vodu, tzn. vodu obsahujúcu málo vápnika, inak sa na riade a vnútri nádob usadzujú biele vápenaté zvyšky. Vodu z vodovodu nad určitý stupeň tvrdosti vody, viac než 7° dH (1,2 mmol/l), je nutné pred použitím v umývačke riadu zmäkčiť, tzn. znížiť obsah minerálov vo vode. Deje sa to pomocou špeciálnej soli (regeneračná soľ) v zmäkčovacom zariadení umývačky riadu. Nastavenie a potrebné množstvo soli je závislé od tvrdosti vašej vody z vodovodu (pozrite tabuľku).

Nastavenie

Množstvo pridávanej soli je nastaviteľné od **H:00** do **H:07**. Pri nastavenej hodnote **H:00** nie je potrebná žiadna soľ.

1. Informujte sa vo vašej vodárni a zistite hodnotu tvrdosti vašej vody.
2. Nastavovanú hodnotu si zistite v tabuľke tvrdosti vody.
3. Zavrite dvierka prístroja.
4. Zapnite vypínač ZAP./VYP. 1.
5. Stlačte tlačidlo ŠTART 4 a držte ho stlačené.
6. Otáčajte voličom programu 3, kým sa na číselnom ukazovateli 5 nezobrazí **H:0...**
7. Uvoľnite tlačidlo.

Na číselnom ukazovateli 5 sa zobrazí hodnota nastavená z výroby: **H:04**.

Zmena nastavenia:

1. Otáčajte voličom programu 3, kým sa na číselnom ukazovateli 5 nezobrazí požadovaná hodnota.
2. Stlačte tlačidlo ŠTART 4. Nastavená hodnota sa uloží.

Tabuľka tvrdosti vody

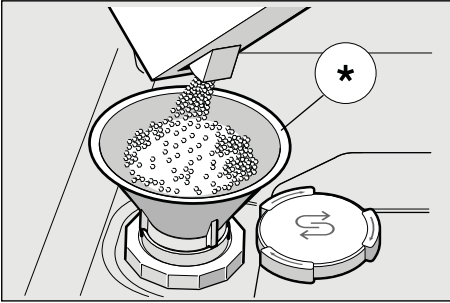
Hodnota tvrdosti vody °dH	Rozsah tvrdosti	mmol/l	Hodnota nastavená na prístroji
0-6	mäkká	0-1,1	H:00
7-8	mäkká	1,2-1,4	H:01
9-10	stredná	1,5-1,8	H:02
11-12	stredná	1,9-2,1	H:03
13-16	stredná	2,2-2,9	H:04
17-21	tvrdá	3,0-3,7	H:05
22-30	tvrdá	3,8-5,4	H:06
31-50	tvrdá	5,5-8,9	H:07

Použitie špeciálnej soli

Doplňte soľ vždy bezprostredne pred zapnutím prístroja. Tým sa dosiahne to, že pretekajúci roztok soli sa okamžite spláchne, teda v umývačke riadu nemôže dôjsť ku korózii.

1. Otvorte skrutkovací uzáver zásobníka 25.
2. Naplňte nádobu vodou (nutné iba pri prvom uvedení do prevádzky).
3. Potom pridajte špeciálnu soľ (žiadnu jedlú soľ alebo tablety). Pri tom sa vypudzuje a oteká voda.

Hneď, ako sa na paneli rozsvieti ukazovateľ doplnenia soli [9], mala by sa špeciálna soľ opäť doplniť.



* podľa modelu

Použitie umývacích prostriedkov s komponentom soli

Pri použití kombinovaných umývacích prostriedkov s komponentom soli je možné všeobecne až do tvrdosti vody 21 °dH (37 °fH, 26 °Clarke, 3,7 mmol/l) od špeciálnej soli upustiť. Pri tvrdosti vody väčšej než 21 °dH je takisto nutné použiť špeciálnu soľ.

Vypnutie ukazovateľa doplnovania soli/ zmäkčovania vody

Ak vás ukazovateľ doplnenia soli [9] ruší, (napr. pri použití kombinovaných umývacích prostriedkov s komponentom soli), je možné ho vypnúť.

- Postupujte tak, ako je popísané pod bodom „Nastavenie zmäkčovacieho zariadenia“ a nastavte hodnotu na **4:00**. Tým sú zmäkčovacie zariadenie a ukazovateľ doplnenia soli vypnuté.

⚠ Pozor

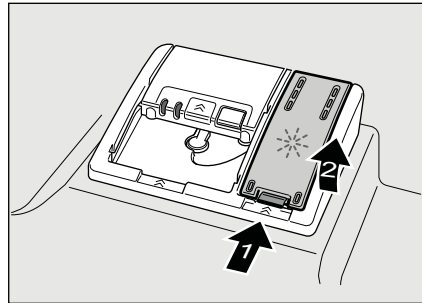
Nedávajte nikdy umývací prostriedok do nádoby na špeciálnu soľ. Zničíte tým zmäkčovacie zariadenie.

Leštidlo

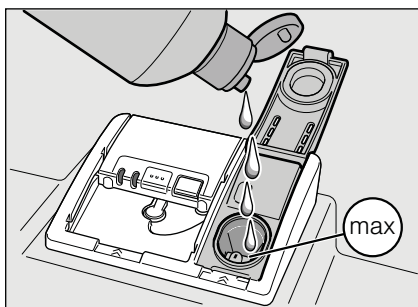
Ak sa na paneli rozsvieti ukazovateľ doplnenia leštidla [8] je k dispozícii ešte rezerva leštidla na 1 - 2 umývacie procesy.

Leštiaci prostriedok sa používa v umývačke riadu na leštenie skla a odstraňovanie škvŕn z riadu. Používajte iba leštiace prostriedky určené pre umývačky v domácnosti. Kombinovaný umývací prostriedok s komponentom leštidla je možné používať iba do tvrdosti vody 21 °dH (37 °fH, 26 °Clarke, 3,7 mmol/l). Pri tvrdosti vody väčšej než 21 °dH je nutné použitie leštidla.

1. Otvorte zásobník [29], tak, že stlačíte a nadvihnete príložku na veku.



2. Naplňte zásobník leštidlom až po značku max. na plniacom otvore.



3. Zavrite kryt až na doraz.
4. Ak leštido pri plnení rozležete, utrite ho handrou, aby sa pri ďalšom umývacom procese netvorilo nadmerné množstvo peny.

Nastavenie množstva leštidla

Pridávané množstvo leštidla je nastaviteľné od $r:00$ do $r:05$. Pre veľmi dobrý výsledok sušenia, nastavte pridávané množstvo leštidla na $r:04$. Z výroby je už nastavený stupeň $r:04$. Množstvo leštidla meňte iba vtedy, ak na riade zostávajú šmuhy (nastavte nižší stupeň) alebo škvŕny po vode (nastavte vyšší stupeň).

1. Zavrite dverka.
2. Stlačte vypínač ZAP./VYP. 1.
3. Stlačte tlačidlo ŠTART 4 a držte ho stlačené.
4. Otáčajte voličom programu 3, kým sa na číselnom ukazovateli 5 nezobrazí $r:0...$
5. Uvoľnite tlačidlo. Na číselnom ukazovateli 5 sa zobrazí hodnota nastavená z výroby, $r:04$.

Zmena nastavenia:

1. Otáčajte voličom programu 3, kým sa na číselnom ukazovateli 5 nezobrazí požadovaná hodnota.
2. Stlačte tlačidlo ŠTART 4. Nastavená hodnota sa uloží.

Vypnutie ukazovateľa doplnenia leštidla

Ak vás ukazovateľ doplnenia leštidla 8 ruší, (napr. pri použití kombinovaných umývacích prostriedkov s komponentom soli), je možné ho vypnúť.

- Postupujte tak, ako je napísané pod bodom „Nastavenie množstva leštidla“ a nastavte hodnotu na $r:00$.

Tým sa ukazovateľ doplnenia leštidla 8 vypne.



Riad

Nevhodný riad

- Časti príborov a riadu z dreva.
- Chýlostivé dekoračné poháre, umelecko-priemyselný a starožitný riad. Ozdoby nie sú odolné proti umývaniu v umývačkách riadu.
- Umelohmotné diely, ktoré nie sú odolné voči teplu.
- Medený a cínový riad.
- Časti riadu znečistené popolom, voskom, mazacím tukom alebo farbou.

Ozdoby na skle, hliníkové a strieborné diely pri umývaní môžu mať sklon k zafarbeniu a vyblednutiu. Takisto niektoré druhy skla (napr. nádoby z krištáľového skla) môžu byť po mnohých umývacích procesoch zakalené.

Poškodenie pohárov a riadu

Príčiny:

- Druh skla a spôsob výroby skla.
- Chemické zloženie umývacieho prostriedku.
- Teplota vody umývacieho programu.

Odporúčanie:

- Používajte iba poháre a porcelán, ktoré sú výrobcom označené ako vhodné na umývanie v umývačkách riadu.
- Používajte umývací prostriedok, ktorý je označený ako šetrný pre riad.
- Riad a príbory vyberajte z umývačky riadu po ukončení programu čo najskôr.

Uloženie riadu

1. Veľké zvyšky jedla odstráňte. Nie je nutné predbežne riad umývať pod tečúcou vodou.
2. Riad uložte tak, aby
 - sa nemohol prevrhnúť a stál pevne
 - všetky nádoby boli postavené otvorom dole
 - riad s vypuklými časťami alebo s prehĺbením stál šikmo tak, aby mohla voda odtekať
 - nebránil otáčaniu oboch ostrekovacích ramien [23] a [24].

Veľmi malé časti riadu by sa nemali umývať v umývačke, keďže môžu ľahko vypadnúť z koša.

Vyberanie riadu

Odporúča sa vyprázdňovať prístroj zdola nahor, aby sa zabránilo odkvapkávaniu kvapiek vody z horného koša na riad v spodnom koši.

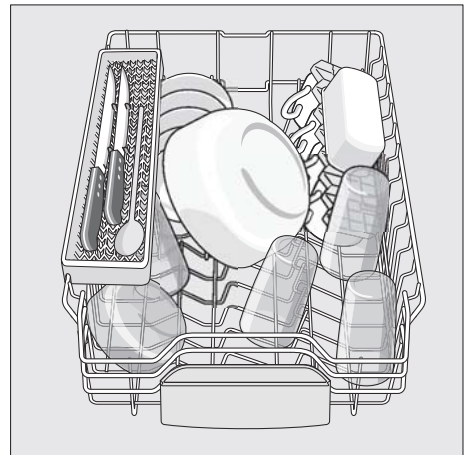
Hrozí nebezpečenstvo oparenia! Po ukončení programu umývania nechajte riad vychladnúť, kým ho nebudete môcť uchopiť.

Upozornenie

Vo vnútornom priestore môžu byť po ukončení programu ešte viditeľné kvapky vody. Nemá to však žiadny vplyv na sušenie riadu.

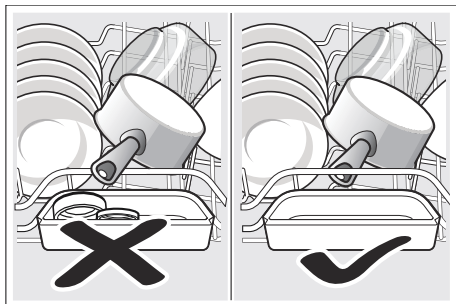
Šálky a poháre

Horný koš na riad [20]



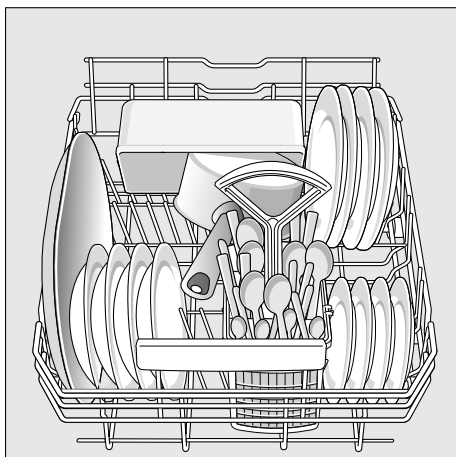
Upozornenie

Dbajte na to, aby žiadne časti riadu neblokovali záchytnú miskú na tablety [22] ani zásobník na umývací prostriedok [30].



Hrnce

Spodný kôš na riad [28]



Tip

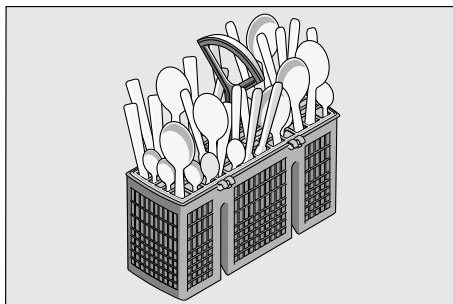
Silne znečistený riad (hrnce) umiestňujte do spodného koša, kde je silnejší prúd vody. Dosiahnete lepšie výsledok umývania.

Tip

Ďalšie nápady a príklady, ako môžete vašu umývačku riadom optimálne naplniť, nájdete na konci tohto návodu.

Košík na príbory

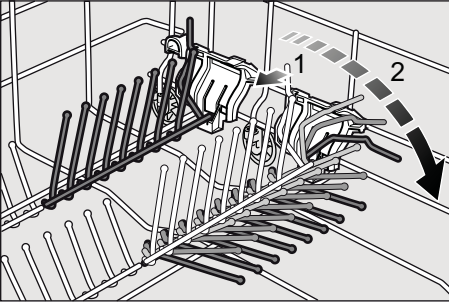
Príbory by mali byť vždy a umiestnené do koša špicatou stranou smerom dole. Aby ste zabránili zraneniu, ukladajte dlhé špicaté časti riadu a nože do police na nože.



Sklopné kolíky *

* podľa modelu

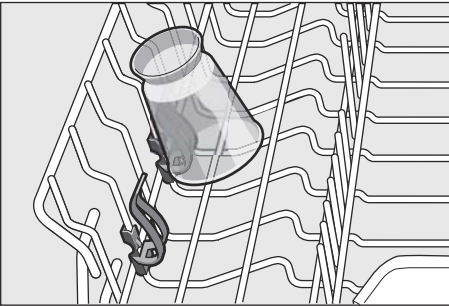
Kolíky môžete sklopiť na lepšie usporiadanie hrncov, mís a pohárov.



Držiak malých dielov *

* podľa modelu

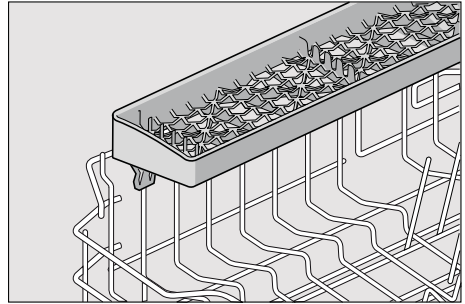
Držiak malých dielov spoľahlivo pridržava ľahké umelohmotné diely, ako napr. tégliky, viečka atď'.



Polica na nože *

* podľa modelu

Dlhé nože a iný riad by mali byť umiestnené vo vodorovnej polohe.



Nastavenie výšky koša *

* podľa modelu

Horný kôš na riad [20] sa môže podľa potreby prestaviť, aby sa v hornom alebo v dolnom koši uvoľnilo viac miesta na uloženie väčších kusov riadu.

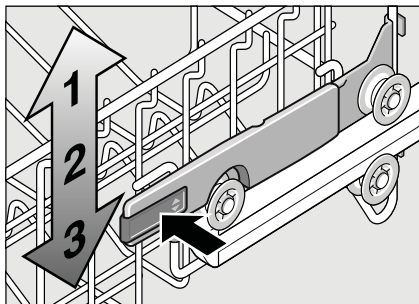
Výška prístroja 81,5 cm

	Horný kôš	Dolný kôš
Stupeň 1 max. ø	22 cm	30 cm
Stupeň 2 max. ø	24 cm	28 cm
Stupeň 3 max. ø	27 cm	25 cm

Horný kôš

s postrannými páčkami

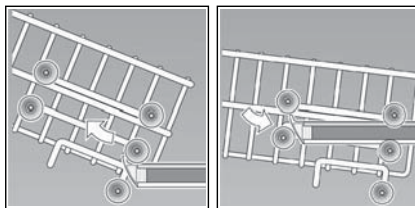
1. Vytiahnite horný kôš na riad 20.
2. Na **spustenie** zatlačte postupne obe páčky vľavo a vpravo na vonkajších stranách koša smerom dovnútra. Pritom držte kôš pevne zo strany za horný okraj, aby trhavým pohybom nespadol dole.



3. Na **zdvihnutie** uchopte kôš na stranách na hornom okraji a zdvihnite ho smerom hore.
4. Skôr ako kôš opäť zasuniete, presvedčte sa, či kôš leží na oboch stranách v **rovnamej výške**. Inak nezavriete dvierka umývačky a horné ostrekovacie rameno nemá žiadne spojenie k cirkulácii vody.

Horný kôš s hornými a dolnými párami koliesok

1. Vytiahnite horný kôš na riad 20.
2. Vyberte horný kôš na riad a znovu ho zaveste na horné (stupeň 3), príp. na dolné (stupeň 1) kolieska.



Umývací prostriedok

Môžete používať tablety, práškové alebo tekuté umývacie prostriedky určené na umývanie v umývačke. V žiadnom prípade však nepoužívajte prostriedky na ručné umývanie riadu. Dávkovanie tekutého alebo práškového umývacieho prostriedku si môžete prispôbiť individuálne podľa znečistenia. Tablety obsahujú dostatočné množstvo účinných látok pre všetky umývacie programy. Moderné, účinné umývacie prostriedky používajú prevažne nízkoalkalickú receptúru s fosfátmi a enzýmami. Enzýmy odbúrávajú škrob a rozpúšťajú bielkoviny. Umývacie prostriedky sú len zriedka bez fosfátov. Takéto umývacie prostriedky majú slabšiu schopnosť viazať vápnik a vyžadujú väčšie dávkovacie množstvo. Na odstránenie farebných škvŕn (napr. čaj, kečup) sa väčšinou používajú bieliadlá na báze kyselíka.

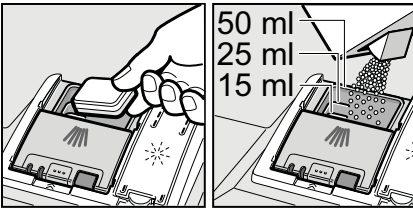
Upozornenie

Pre dobrý výsledok umývania dodržujte bezpodmienečne pokyny na obaloch umývacích prostriedkov! Pri ďalších otázkach sa obráťte na poradne výrobcov umývacích prostriedkov.

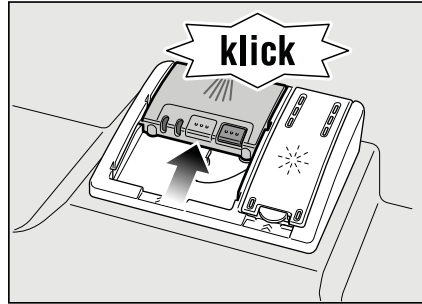
⚠ Varovanie – Dodržujte bezpečnostné upozornenia, príp. pokyny na použitie na obaloch umývacích prostriedkov a leštidiel.

Plnenie umývacieho prostriedku

1. Ak je zásobník na umývací prostriedok [30] ešte uzavretý, stlačte uzatváratel'nú zástrčku [31], aby ste zásobník otvorili. Naplňte suchý zásobník [30] umývacím prostriedkom (tabletu vložte naprieč, nie na výšku).
Dávkovanie: pozrite pokyny výrobcu na obale Rozdelenie dávkovania v zásobníku na umývací prostriedok [30] vám pritom pomôže naplniť správne množstvo umývacieho prostriedku. Pri bežnom znečistení obvykle stačí 20-25ml. Pri použití tabliet stačí jedna tableta.



2. Posuňte nahor zásobník na umývací prostriedok, zavrite veko, kým uzáver nezaskočí.



Zásobník na umývací prostriedok sa v závislosti od programu automaticky otvorí v daný časový okamih. Práškový alebo tekutý umývací prostriedok sa v umývacom priestore v prístroji rozdelí a rozpustí. Tableta spadne do záchytnej misky a tu sa postupne rozpustí.

Tip

Menšie množstvo umývacieho prostriedku, než je uvedené na obale, obvykle stačí pri málo znečistenom riade.
Na našej internetovej stránke alebo v zákazníckom servise (pozrite zadnú stranu) si môžete kúpiť vhodné čistiace a ošetrovacie prostriedky.

Kombinovaný umývací prostriedok

Okrem bežných umývacích prostriedkov (samostatné) sa ponúka mnoho produktov s prídavnými funkciami. Tieto produkty môžu obsahovať okrem umývacieho prostriedku aj leštidlo a sol' (3 v 1) a podľa kombinácie (4 v 1, 5 v 1 atď.) ešte prídavné komponenty, ako je napr. ochrana skla alebo lesk riadu z nehrdzavejúcej ocele. Tieto kombinované umývacie prostriedky pôsobia iba do určitého stupňa tvrdosti vody (väčšinou 21 °dH). Ak je táto medza prekročená, je potrebné pridať sol' a leštidlo. Umývací program sa automaticky prispôsobí, ak je použitý kombinovaný umývací prostriedok, tak, že sa vždy docielia najlepšie výsledky umývania a sušenia.

⚠ Varovanie – Do záchytnej misky na tablety [22] neklad'te žiadne drobné diely na umývanie, inak zabránite rovnomernému rozpúšťaniu tablety.

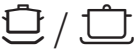












⚠ Varovanie – Ak chcete po spustení programu do umývačky vkladať ešte nejaký riad, nepoužívajte záchytnú misku na tablety [22] ako rukoväť horného koša. Mohla by sa v nej nachádzať tableta a vy by ste tak prišli do kontaktu s rozpustenou tabletou.

Upozornenie

- Na dosiahnutie optimálnych umývacích a sušiacich výsledkov použite samostatné umývacie prostriedky v spojení s oddeleným použitím soli a leštidla.
- Tablety nemôžu dosiahnuť plnú umývaciu schopnosť pri krátkych umývacích programoch vplyvom rozdielného rozpúšťania a na riade môžu zostať nerozpustené zvyšky umývacieho prostriedku. Pre tieto programy sú preto vhodné viac práškové umývacie prostriedky.
- Pre program „Intenzívny“ (pri niektorých programoch) stačí použiť jednu tabletu. Ak používate práškový umývací prostriedok, môžete trochu umývacieho prášku rozsypať na dvierka prístroja.
- Počas umývacieho programu pri použití kombinovaných umývacích prostriedkov sa môžu objaviť ukazovatele doplnenia soli/leštidla. Doplnenie nie je nutné a program je plne funkčný.
- Pri použití umývacích prostriedkov s ochranným obalom rozpustným vo vode: obal vložte suchými rukami do suchého zásobníka na umývací prostriedok, inak môže dôjsť k zlepeniu.
- Ak chcete vymeniť kombinované umývacie prostriedky za samostatné umývacie, dbajte na to, aby boli nastavené správne hodnoty zmäkčovacieho zariadenia a množstva leštidla.

Prehľad programov

V tomto prehľade programov nájdete max. možný počet programov. Príslušné programy a ich usporiadanie si, prosím, zistíte na vašom ovládacom paneli.

Druh riadu	Druh znečistenia	Program	Možné prídavné funkcie	Priebeh programu
hrnce, panvice, nechúlostivý riad a príbory	silne príľnavé pripečené alebo zaschnuté zvyšky jedál, obsahujúce škrob alebo bielkoviny	 /  intenzívny 70°	všetky	Predumytie Umývanie 70° Medziuumytie Leštenie 65° Sušenie
		  Auto 45° - 65°	všetky	Pomocou senzoriky sa optimalizuje podľa znečistenia.
zmiešaný riad a príbory	mierne zaschnuté zvyšky jedál bežných v domácnosti	  Auto 45° - 65°	všetky	Pomocou senzoriky sa optimalizuje podľa znečistenia.
		 / eco Eco 50°	všetky	Predumytie Umývanie 50° Medziuumytie Leštenie 65° Sušenie
chúlostivý riad, príbory, tepelné chúlostivé plasty a poháre	Málo príľnavé, čerstvé zvyšky jedál	 /  Šetrné 40°	Intenzívna zóna Polovičná náplň Hygiena Extra sušenie	Predumytie Umývanie 40° Medziuumytie Leštenie 60° Sušenie
		 /  Rychlý 45°	Extra sušenie	Umývanie 45° Medziuumytie Leštenie 55°
všetky druhy riadu	studené opláchnutie, medziuumývanie	 /  Predumývanie	žiadne	Predumývanie

Vol'ba programu

Podľa druhu riadu a stupňa znečistenia si zvol'te vhodný program.

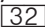
Informácie pre testovací inštitút

Testovací inštitút dostáva pokyny pre porovnávacie testy (napr. podľa EN60436).

Ide o podmienky na vykonávanie testov, ale nejde o výsledky alebo hodnoty spotreby.

Otázky e-mailom na:

dishwasher@test-appliances.com

Je potrebné poznať číslo prístroja (E-Nr.) a výrobné číslo (FD), ktoré nájdete na typovom štítku  na dvierkach prístroja.

P+ Prídavné funkcie

* podľa modelu

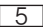
Sú nastaviteľné pomocou tlačidiel

Prídavné funkcie .

Úspora času (VarioSpeed) *

Pomocou tejto funkcie je možné skrátiť čas umývania o cca 20 % až 50 %, a to v závislosti od zvoleného programu oplachovania.

Zmena trvania umývacieho procesu je indikovaná na digitálnom

displeji . Aby boli zabezpečené

optimálne výsledky umývania a sušenia v priebehu umývania pri zvolenej funkcii Úspora času, je zvýšená spotreba vody a energie.

Polovičná náplň *

Ak potrebujete umyť iba malé množstvo riadu (napr. poháre, šálky, taniere), je možné využiť prídavnú funkciu „polovičná náplň“. Šetrí sa tak voda, energia a čas. Odporúča sa menej umývacieho prostriedku, než je vhodné pri kompletnom naplnení prístroja.

Hygiena *

Počas umývacieho procesu sa zvyšuje teplota. To zlepšuje hygienu umývania. Táto doplnková funkcia je vhodná najmä na umývanie krájacích dosiek alebo dojčenských fliaš.

Intenzívna zóna *

Perfektná na zmiešané plnenie. Do spodného koša umiestnite silne znečistené hrnce a panvice, do horného koša bežne znečistené. Ostrekovací prúd vody v spodnom koši sa zosilní a zvýši sa mierne teplota umývania.

Extra sušenie *

Zvýšená teplota v priebehu umývania a predĺžená fáza sušenia umožňujú, že lepšie uschnú tiež plastové časti. Spotreba energie je trochu zvýšená.



Obsluha prístroja

Programové údaje

Programové údaje (hodnoty spotreby) nájdete v krátkom návode. Ide o normálne podmienky a nastavenú hodnotu tvrdosti $H:04$. Rozdielne ovplyvňujúce faktory, ako napr. teplota vody alebo tlak v potrubí môžu viesť k odchýlkam.

Aqua Sensor *

* podľa modelu

Aqua senzor je optické meracie zariadenie (fotobunka), ktoré meria zakalenie umývacej vody.

Aktivácia Aqua senzora prebieha špecificky podľa umývacieho programu. Ak je Aqua senzor aktívny, môže sa „čistá“ umývacia voda použiť v nasledujúcom umývacom kúpeli a spotreba vody sa zníži o 3 - 6 litrov. Ak je stupeň znečistenia vyšší, voda sa odčerpá a nahradí vodou čistou. V automatických programoch sa navyše teplota a čas trvania prispôbia stupňu znečistenia.

Zapnutie umývačky riadu

1. Plne otvorte vodovodný kohútik.
2. Stlačte vypínač ZAP./VYP. 1.
3. Otočte voličom programu 3 na požadovaný program.
Na číselnom ukazovateli 5 bliká predpokladaný čas trvania programu.
4. Stlačte tlačidlo ŠTART 4.
Program sa spustí.

Upozornenie

Na prevádzku umývačky riadu, šetrnej k životnému prostrediu: Program Eco 50° je najmä šetrný k životnému prostrediu. Ide o „štandardný program“ podľa nariadenia EÚ 1016/2010, ktorý najefektívnejšie využíva štandardný umývací cyklus na umývanie bežne znečisteného riadu v kombinácii spotreby energie a vody na umývanie tohto riadu.

Ukazovateľ zostávajúceho času

Pri zvolení umývacieho programu sa na číselnom ukazovateli zobrazia zostávajúce časy trvania umývania 5. Čas trvania je ovplyvnený počas programu tvrdosťou vody, množstvom riadu, ako aj stupňom znečistenia a môže sa meniť (v závislosti od zvoleného programu).

Časová predvol'ba *

* podľa modelu

Spustenie programu môžete posunúť až o 24 hodín.

1. Zavrite dvierka.
2. Stlačte vypínač ZAP./VYP. 1.
3. Držte stlačené tlačidlo programu 6, kým sa na číselnom ukazovateli 5 nezobrazí hodnota *h:0 i*.
4. Stlačte toľkokrát tlačidlo 6, až zobrazený čas bude zodpovedať vašim požiadavkám.
5. Stlačte tlačidlo ŠTART 4. Časová predvol'ba je aktivovaná.
6. Na zrušenie časovej predvol'by stlačte tlačidlo 6, kým sa na číselnom ukazovateli nezobrazí *h:00*.
Vašu časovú predvol'bu môžete meniť až do spustenia programu.

Koniec programu

Program je ukončený, až sa na číselnom ukazovateli 5 zobrazí hodnota *0:00*.

Automatické vypnutie po ukončení programu *

* podľa modelu

Na šetrenie energie sa umývačka riadu 1 min. po ukončení programu vypne (nastavenie z výroby).

Automatické vypnutie je nastaviteľné od *P:00* do *P:02*.

P:00 Prístroj sa automaticky nevypne

P:01 Vypnutie po 1 min

P:02 Vypnutie po 120 min

1. Zatvorte dvierka.
2. Zapnite vypínač ZAP./VYP. 1.
3. Stlačte tlačidlo ŠTART 4 a držte ho stlačené.
4. Otáčajte voličom programu 3, kým sa na číselnom ukazovateli 5 nezobrazí *P:0...*
5. Uvoľnite tlačidlo.

Na číselnom ukazovateli 5 sa zobrazí hodnota nastavená z výroby. *P:0 i*.

Zmena nastavenia:

1. Otáčajte voličom programu 3, kým sa na číselnom ukazovateli 5 nezobrazí požadovaná hodnota.
2. Stlačte tlačidlo START 4. Nastavená hodnota sa uloží.

Vypnutie umývačky riadu

Krátko po ukončení programu:

1. Vypnite vypínač ZAP./VYP. 1.
2. Zavrite vodovodný kohútik (odpadá pri systéme Aqua-Stop).
3. Odoberte riad z umývačky po vychladnutí.

Upozornenie

Nechajte prístroj po ukončení programu ešte trochu vychladnúť. Zabráňte tak tomu, aby unikala para a poškodila tak váš vstavaný nábytok.

Prerušenie programu

1. Vypnite vypínač ZAP./VYP. 1. Svetelné indikácie zhasnú. Program zostane uložený. Ak sa pri teplovodnej prípojke alebo ohriatej umývačke otvorili dvierka umývačky riadu, nechajte dvierka umývačky najprv niekoľko minút privreté a potom ich zavrite. Inak sa vplyvom pretlaku môžu samovoľne otvoriť dvierka prístroja alebo môže unikáť voda z prístroja.
2. Na pokračovanie programu stlačte opäť vypínač ZAP./VYP. 1.

Predčasné ukončenie programu (Reset)

1. Držte stlačené tlačidlo 4 cca na 3 sekundy. Na číselnom ukazovateli 5 sa zobrazí 0:01.
2. Priebeh programu trvá asi 1 min. Na číselnom ukazovateli 5 sa zobrazí 0:00.
3. Vypnite vypínač ZAP./VYP. 1.

Zmena programu

Po stlačení tlačidla ŠTART 4 nie je možná žiadna zmena programu.

Zmena programu je možná iba pomocou predčasného ukončenia programu (Reset).

Intenzívne sušenie

Pre dosiahnutí lepšieho výsledku sušenia pracuje umývačka s vyššou teplotou. Môže sa tak zvýšiť nepatrne čas trvania programu. (Pozor pri chýlostivých častiach riadu!)

1. Zavrite dvierka prístroja.
2. Stlačte vypínač ZAP./VYP. 1.
3. Stlačte tlačidlo ŠTART 4 a držte ho stlačené.
4. Otáčajte voličom programu 3, kým sa na číselnom ukazovateli 5 nezobrazí d:00.
5. Stlačte tlačidlo programu 5 toľkokrát, až sa na číselnom ukazovateli d:00 zobrazí hodnota nastavená z výroby.

Zmeňte nastavenie nasledujúcim spôsobom:

1. Otáčaním voliča programu 3 môžete zapnúť d:01 alebo vypnúť d:00 intenzívne sušenie.
2. Stlačte tlačidlo ŠTART 4. Nastavená hodnota sa uloží.



Čistenie a údržba

Aby ste zabránili poruchám vášho prístroja, je nutná pravidelná kontrola a údržba. Šetrí to čas a predchádza sa tým problémovým situáciám.

Celkový stav prístroja

- Skontrolujte umývací priestor, či sa nenachádzajú vo vnútri usadeniny tukov a vápnika.

Ak nájdete takéto usadeniny, potom:

- Naplňte umývací priestor umývacím prostriedkom. Spustite prístroj bez riadu s programom s najvyššou umývacou teplotou.

Používajte na čistenie umývačky iba prostriedky vhodné špeciálne pre umývačky riadu.

- Čistíte pravidelne vlhkou handričkou a trochu umývacieho prostriedku tesnenie dverí, aby zostalo vždy čisté a hygienické.
- Aby ste zabránili tvorbe nepríjemného zápachu nechávajte pri dlhšom odstavení dvierka prístroja pootvorené.

Nikdy nepoužívajte parný čistič na čistenie umývačky riadu. Výrobca neručí za eventuálne následné škody. Čistite pravidelne čelnú stenu prístroja a ovládací panel mierne navlhčenou handričkou s trochu umývacieho prostriedku. Nepoužívajte hubky s drsným povrchom a drhnúce čistiace prostriedky, mohli by ste tak poškríbať povrch prístroja. Pri prístrojoch z nehrdzavejúcej ocele: vyhýbajte sa používaniu nasiakavých handričiek alebo ich pred prvým použitím niekoľkokrát dôkladne vyperte, aby sa zabránilo korózii.

Varovanie Ohrozenie zdravia!

Nikdy nepoužívajte iné čistiace prostriedky, napr. čistiace prostriedky pre domácnosť obsahujúce chlór!

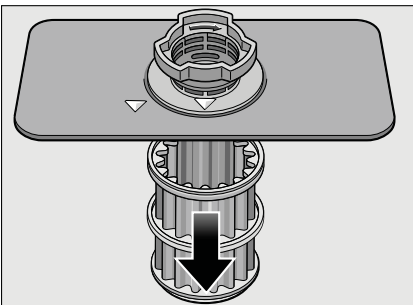
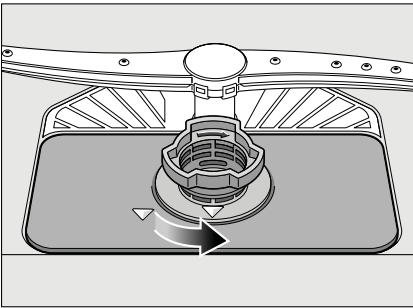
Špeciálna soľ a leštidlo

- Kontrolujte ukazovatele doplnenia a . Prípadne doplňte soľ/leštidlo.

Filtere

Filtere [26] zachytávajú pred čerpadlom hrubé nečistoty v umývacej vode. Filtere sa môžu upchať týmito nečistotami. Filtračný systém sa skladá z hrubého filtra, plochého, jemného filtra a mikrofiltra.

1. Kontrolujte po každom umývaní, či sa vo filtroch nenachádzajú zvyšky jedla.
2. Otočte s filtračným valcom podľa vyobrazenia a vyberte filtračný systém.

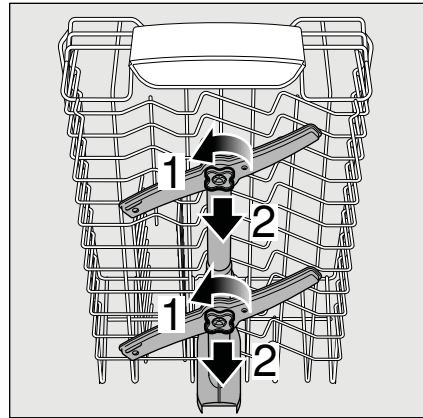


3. Filtere vyčistite pod tečúcou vodou a odstráňte prípadné zvyšky jedla.
4. Vráťte a zaskrutkujte v opačnom poradí filtračný systém a dávajte pozor na to, aby po zatvorení boli označenia šípok proti sebe.

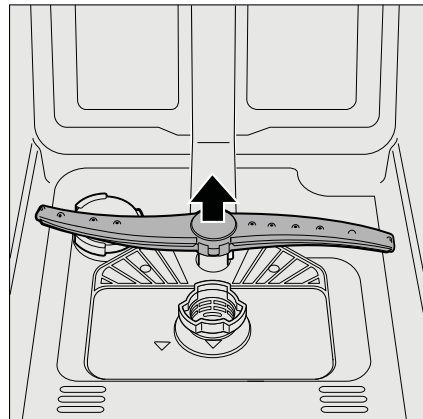
Ostrekovacie ramená

Vápnik a nečistoty z umývacej vody môžu znečistiť trysky a uloženie ostrekovacích ramien [23] a [24].

1. Skontrolujte, či sú trysky umývacích ramien upchaté.
2. Odskrutkujte vrchné ostrekovacie rameno [23] (1/4 otočenia).



3. Vytiahnite hore spodné ostrekovacie rameno [24].



4. Vyčistite ostrekovacie ramená pod tečúcou vodou.
5. Upevnite späť ostrekovacie ramená zacvaknutím, príp. ich pevne priskrutkujte.

Čo robiť v prípade poruchy?

Podľa skúseností je možné odstrániť mnoho porúch, ktoré sa objavujú v bežnej prevádzke, svojimi vlastnými silami.

Zaistí vám to rýchle spätné uvedenie prístroja do prevádzky.

V nasledujúcom prehľade nájdete možné príčiny chybových hlásení a pomocné pokyny na ich odstránenie.

Upozornenie

Ak došlo počas umývacieho programu z neznámych dôvodov k prerušeniu, alebo sa vám prístroj vôbec nespustil, vykonajte najskôr „Predčasné ukončenie programu (Reset)“. (pozrite kapitolu Obsluha prístroja).

⚠ Varovanie – Myslite na to: opravy smú vykonávať iba odborníci. Na výmenu niektorých súčastí používajte iba originálne náhradné diely. Neodbornými opravami alebo použitím neoriginálnych dielov môžu pre vás vzniknúť značné škody a nebezpečenstvá.

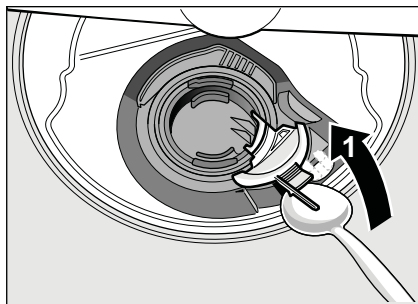
Čerpadlo odpadovej vody

Čerpadlo odpadovej vody môže byť zablokované veľkými zvyškami jedál alebo cudzími telesami, ktoré neboli zachytené filtrom.

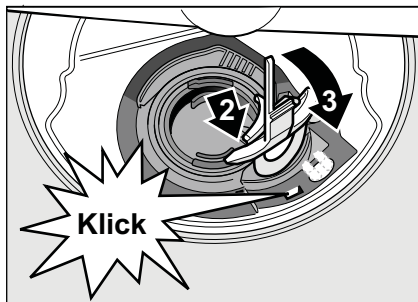
⚠ Varovanie
Nebezpečenstvo porezania! Dávajte pozor pri čistení čerpadla odpadovej vody, aby ste sa neporanili o špicaté predmety alebo o sklenené črepy.

V tomto prípade:

1. Najprv odpojte prístroj od elektrickej siete.
2. Odoberte horný [20] a spodný [28] koš.
3. Vyberte a rozoberte filtre [26].
4. Vyčerpajte vodu, príp. pomocou umývacej huby vytrite.
5. Za pomoci lyžičky vypáčte (pozrite obrázok) biely kryt čerpadla. Uchopte kryt za priehradku a nadvihnite šikmo dovnútra. Kryt kompletne vyberte.



6. Skontroluje, či v obežnom kolese nie sú cudzie predmety, príp. odstráňte.
7. Umiestnite kryt do pôvodnej polohy a zatlačte smerom dole, kým nezacvakne.



8. Vráťte filtre.
9. Nasad'te znovu koše.

Tabuľka porúch

Porucha

Svieti „Kontrola prívodu vody“ [10].

Príčina

Prívodná hadica je prelomená.

Uzatvorený vodovodný kohútik.

Vodovodný kohútik je zaseknutý alebo zanesený vodným kameňom.

Filter v prívode vody je upchatý.

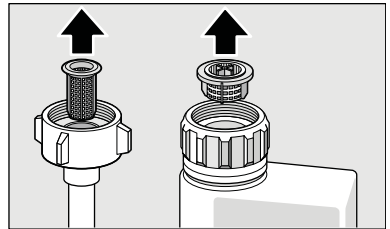
Odstránenie

Položte prívodnú hadicu bez prelomenia.

Otvorte vodovodný kohútik.

Otvorte vodovodný kohútik. Pri otvorení prívodu vody musí byť prietok min. 10 l/min.

Vypnite prístroj. Vytiahnite zástrčku prístroja. Zavrite vodovodný kohútik. Odskrutkujte prípojku vody.



Vyčistite filter v prívodnej hadici. Naskrutkujte späť prípojku vody. Skontrolujte tesnosť. Zaisťte elektrické napájanie. Zapnite prístroj.

Svieti kód chyby **E:07**.

Nasávací otvor na pravej vnútornej strane prístroja je zakrytý riadom.

Uložte riad tak, aby bol nasávací otvor voľný.

Svieti kód chyby **E:12**.

Vyhrievacie teleso je zanesené vodným kameňom alebo znečistené.

Prístroj čistite čistiacim prostriedkom na strojné zariadenie alebo prostriedkom na odvápnovanie. Umývačku na riad prevádzkujte so zmäkčovadlom a overte si nastavenie (viď. kapitola Zariadenie na zmäkčovanie vody / Špeciálna soľ).

Svieti kód chyby **E:22**

Filtere [26] sú špinavé alebo upchaté.

Vyčistite filtre (pozrite Čistenie a údržba).

Svieti kód chyby **E:24**.

Upchatá alebo zlomená hadica odpadovej vody.

Položte hadicu bez prelomenia, príp. odstráňte zvyšky.

Sifónová prípojka je ešte zatvorená.

Skontrolujte prípojku na sifóne, príp. ju otvorte.

Kryt čerpadla odpadovej vody je voľný.

Zaisťte kryt zaskočením. (pozrite Čerpadlo odpadovej vody)

Svieti kód chyby **E:25**.

Zablokované čerpadlo odpadovej vody alebo kryt čerpadla odpadovej vody je voľný.

Vyčistite čerpadlo a kryt správne zaisťte zaskočením (pozrite Čerpadlo odpadovej vody).

sk Čo robiť v prípade poruchy?

Porucha	Príčina	Odstránenie
Svieti kód E:27 .	Príliš nízke sieťové napätie.	Žiadna chyba prístroja, nechajte skontrolovať sieťové napätie a elektroinštaláciu.
V číselnej indikácii sa zobrazí iný kód chyby. (E:01 do E:30)	Pravdepodobne došlo k technickej poruche.	Vypnite prístroj vypínačom ZAP./VYP <input type="checkbox"/> <input type="checkbox"/> Po krátkom čase prístroj opätovne spustite. Ak problém vznikne znovu, potom zavrite vodovodný kohútik, vytiahnite sieťovú zástrčku. Zavolajte zákaznícky servis a uveďte kód chyby.
Displej bliká.	Dvierka nie sú úplne zatvorené.	Zavrite dvierka. Dbajte na to, aby z koša nevyčnievali žiadne predmety (riad, osviežovač) a neobmedzovali tým zatvorenie dvierok.
Svieti ukazovateľ doplnenia soli <input type="checkbox"/> <input type="checkbox"/> 9 alebo leštidla <input type="checkbox"/> <input type="checkbox"/> 8.	Chýba leštidlo. Chýba soľ. Snímač nerozpozná tablety solí.	Doplňte leštidlo. Doplňte špeciálnu soľ. Použite inú špeciálnu soľ.
Nesvieti ukazovateľ doplnenia soli <input type="checkbox"/> <input type="checkbox"/> 9 alebo leštidla <input type="checkbox"/> <input type="checkbox"/> 8.	Ukazovateľ doplnenia je vypnutý. K dispozícii je ešte dostatok špeciálnej soli/leštidla.	Aktivovanie/deaktivovanie (pozrite kapitolu Zariadenie na zmäkčovanie vody/ Špeciálna soľ). Skontrolujte stav naplnenia zásobníka.
Po ukončení programu zostane stáť v prístroji voda.	Filtračný systém alebo oblasť pod filtrami <input type="checkbox"/> <input type="checkbox"/> 26 je upchatá. Program ešte nie je ukončený.	Vyčistite filtre a oblasť pod filtrami (pozrite Čerpadlo odpadovej vody). Počkajte na koniec programu alebo urobte Reset (pozrite Predčasné ukončenie programu).

Porucha

Riad nie je suchý.

Príčina

Žiadne alebo príliš málo leštidla v zásobníku.

Nebol zvolený program so sušením.

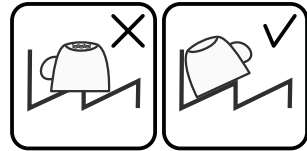
Nahromadenie vody v priehlbínach riadu a príboroch.

Odstránenie

Doplňte leštidlo.

Zvoľte program so sušením (pozrite Prehľad programov, Priebeh programov).

Pri uložení dbajte na šikmú polohu, príslušné kusy riadu ukladajte pokiaľ možno šikmo.



Použitý kombinovaný umývací prostriedok má zlý sušiaci výkon.

Nie je aktivované intenzívne sušenie na zvýšenie účinku sušenia.

Riad bol vypratý príliš skoro alebo proces sušenia ešte nebol ukončený.

Použitie leštidlo má zlý sušiaci výkon.

Použite iné kombinované umývacie prostriedky s lepším sušiacim výkonom. Dodatočné použitie leštidla zvyšuje sušiaci výkon.

Aktivujte intenzívne sušenie (pozrite Obsluha prístroja.)

Vyčkajte koniec programu, prípadne vyberte riad až 30 minút po ukončení programu.

Používajte radšej značkové leštidlo. Ostatné produkty majú značne horšiu účinnosť.

Plastový riad nie je suchý.

Špeciálne vlastnosti plastu.

Plasty majú nižšiu tepelnú vodivosť a horšie sa preto sušia.

Príbory nie sú suché.

Príbory nie sú v košíku na príbory správne roztriedené.

Príbory nie sú v príborovej zásuvke správne roztriedené.

Pokiaľ možno oddel'te príbory od seba, zabráňte miestam dotyku.

Príbory správne roztried'te a pokiaľ možno oddel'te od seba.

Vnútorne strany prístroja sú po umývaní cykly mokré.

Žiadna chyba prístroja.

Na základe princípu sušenia „kondenzačné sušenie“ sú kvapky vody v zásobníku fyzikálne podmienené a žiadané. Vlhkosť vo vzduchu kondenzuje na vnútorných stenách umývačky riadu, steká dole a odčerpáva sa.

sk Čo robiť v prípade poruchy?

Porucha

Zvyšky jedál na riade.

Príčina

Riad je príliš tesne usporiadaný, preplnený kôš na riad.

Odstránenie

Uložte riad tak, aby bol k dispozícii dostatočne voľný priestor a ostrekovací prúd vody mohol dosiahnuť povrch riadu. Zabráňte miestam dotyku.

Ostrekovacie rameno sa nemôže otáčať.

Uložte riad tak, aby nebránil otáčaniu ostrekovacieho ramena.

Trysky ostrekovacích ramien sú upchaté.

Vyčistite trysky ostrekovacieho ramena. (pozrite Čistenie a údržba)

Filtre sú znečistené.

Vyčistite filtre (pozrite Čistenie a údržba).

Nesprávne nasadené alebo zaskočené filtre [26].

Nasadzte správne filtre a zaistite ich zaskočením.

Príliš slabý umývací program.

Zvoľte silnejší umývací program.

Silne predumytý riad, sensorika sa preto rozhodla pre slabý beh programu. Pevne prilnavé nečistoty nie je možné čiastočne odstrániť.

Riad nepredumývajte. Odstráňte iba veľké zvyšky jedál. Odporúčanie programu Eco 50° alebo intenzívny umývací program.

Vysoké, úzke nádoby nebudú v rohovej oblasti dostatočne vypláchnuté.

Vysoké, úzke nádoby neukladajte príliš šikmo a do rohovej oblasti.

Horný kôš [20] nie je vpravo a vľavo nastavený na rovnakú výšku.

Nastavte horný kôš postrannými pákami na rovnakú výšku.

Zvyšky umývacieho prostriedku.

Veko komory na umývací prostriedok je zablokované kusmi riadu. Veko sa preto plne neotvorí.

Veko komory na umývací prostriedok nesmie byť obmedzované kusmi riadu. Do záchytnej misky na tablety neumiestňujte žiadne kusy riadu alebo osviežovač vzduchu.

Veko komory na umývací prostriedok je blokované tabletou.

Tableta sa musí vložiť na plocho a nie na stojato.

V rýchlom alebo krátkom programe boli použité tablety. Vo zvolenom krátkom programe sa nedosiahne čas rozpustnosti umývacieho prostriedku.

Čas rozpustnosti tabliet je pre rýchly alebo krátky program príliš dlhý. Použite práškový umývací prostriedok alebo silnejší program.

Umývací účinok a správanie pri rozpúšťaní sa znižuje pri dlhšom čase uloženia alebo ak je umývací prostriedok silne zhrudkovatý.

Vymeňte umývací prostriedok.

Porucha	Príčina	Odstránenie
Vodné škvrny na plastových riadoch.	Tvoreniu kvapiek na plastovom povrchu sa z fyzikálneho hľadiska nie je možné vyhnúť. Po uschnutí sú zjavné vodné škvrny.	Použite silnejší program (viac výmen vody). Pri uložení dbajte na šikmú polohu. Použite leštidlo. Prípadne zvýšte nastavenie zmäkčovania vody.
Stierateľné alebo vodou rozpustné povlaky v zásobníku alebo na dverách.	Usadzujú sa látky nachádzajúce sa v umývacom prostriedku. Tieto povlaky sa väčšinou nedajú chemicky (čistič na domáce prístroje...) odstrániť.	Zmeňte značku umývacieho prostriedku. Prístroj mechanicky vyčistite.
	Pri „bielom povlaku“ na dne zásobníka je zmäkčovacie zariadenie nastavené na medznú hodnotu.	Zvýšte nastavenie zmäkčovacieho zariadenia, príp. vymeňte umývací prostriedok.
	Veko zásobníka na soľ [25] nie je utiahnuté.	Veko zásobníka na soľ pevne utiahnite.
	Iba pri pohároch: začínajúcu koróziu skla je možné len zdanlivo zotrieť.	Pozrite poškodenie pohárov a riadu.
Biele, ťažko odstrániteľné povlaky na riade, zásobníku alebo dverách.	Usadzujú sa látky nachádzajúce sa v umývacom prostriedku. Tieto povlaky sa väčšinou nedajú chemicky (čistič na dom. prístroje) odstrániť.	Zmeňte značku umývacieho prostriedku. Prístroj mechanicky vyčistite.
	Nesprávne nastavený rozsah tvrdosti vody alebo je tvrdosť vody väčšia než 50 OdH (8,9 mmol/l).	Nastavte zmäkčovacie zariadenie podľa návodu na použitie alebo doplňte soľ.
	Umývací prostriedok 3 v 1 alebo Bio/Eko umývacie prostriedky nie sú dostatočne účinné.	Nastavte zmäkčovacie zariadenie podľa návodu na použitie alebo použite oddelené prostriedky (značkové umývacie prostriedky, soľ, leštidlo).
	Malá dávka umývacieho prostriedku.	Zvýšte dávkovanie umývacieho prostriedku alebo ho vymeňte.
	Zvolený slabý umývací program.	Zvoľte silnejší umývací program.
Zvyšky čaju alebo rúžu na riade.	Príliš nízka umývacia teplota.	Zvoľte program s vyššou umývacou teplotou.
	Príliš málo alebo nevhodný umývací prostriedok.	Použite vhodný umývací prostriedok so správnym dávkovaním.
	Silne predumytý riad, senzorika sa preto rozhodla pre slabý beh programu. Pevne priľnavé nečistoty nie je možné čiastočne odstrániť.	Riad nepredumývajte. Odstráňte iba veľké zvyšky jedál. Odporúčanie programu Eco 50°.

sk Čo robiť v prípade poruchy?

Porucha

Farebné (modré, žlté, hnedé), ťažko odstrániteľné až neodstrániteľné povlaky v prístroji alebo na riade z nehrdzavejúcej ocele.

Príčina

Tvorba povlaku z látok nachádzajúcich sa v zelenine (napr. z kapusty, zeleru, zemiakov), rezancov alebo z vody z vodovodu (napr. mangán).

Tvorba povlaku vplyvom metalických zložiek na striebornom alebo hliníkovom riade.

Odstránenie

Čiastočne odstrániteľné čističom pre umývačky riadu alebo mechanickým čistením. Povlaky sú zdravotne neškodné.

Čiastočne odstrániteľné čističom pre umývačky riadu alebo mechanickým čistením.

Farebné (žlté, oranžové, hnedé) ľahko odstrániteľné usadeniny vo vnútornom priestore (prednostne v oblasti dna).

Tvorba povlaku z látok nachádzajúcich sa vo zvyškoch jedál a vode z vodovodu (vápnik), „mydlový“ povlak.

Skontrolujte funkciu zmäkčovacieho zariadenia (doplňte špeciálnu soľ), príp. pri použití kombinovaných umývacích prostriedkov (tabliet) aktivujte zmäkčovanie (pozrite kapitolu Zariadenie na zmäkčovanie vody / Špeciálna soľ)

Zafarbenie na plastových riadoch.

Príliš nízka umývací teplota.

Silne predumytý riad, senzorika sa preto rozhodla pre slabý beh programu. Pevne prilľnavé nečistoty nie je možné čiastočne odstrániť.

Zvoľte program s vyššou umývacou teplotou.

Riad nepredumývajte. Odstráňte iba veľké zvyšky jedál. Odporúčanie programu Eco 50°.

Odstrániteľné šmuhy na pohároch, pohároch s kovovým vzhľadom a príboroch.

Príliš mnoho leštidla.

Nie je naplnené leštadlo alebo je nastavené príliš malé množstvo.

Zvyšky umývacieho prostriedku v časti programu „Leštenie“. Veko komory na umývací prostriedok je zablokované riadom (veko sa úplne neotvorí).

Silne predumytý riad, senzorika sa preto rozhodla pre slabý beh programu. Pevne prilľnavé nečistoty nie je možné čiastočne odstrániť.

Nastavte množstvo leštidla na nižší stupeň.

Použite leštadlo a skontrolujte dávkovanie (odporúčaný stupeň 4 - 5).

Veko komory na umývací prostriedok nesmie byť obmedzované riadom. Do záchytnej misky na tablety neumiestňujte žiadne kusy riadu alebo osviežovač.

Riad nepredumývajte. Odstráňte iba veľké zvyšky jedál. Odporúčanie programu Eco 50°.

Porucha

Začínajúce alebo už existujúce ireverzibilné (trvalé) zakalenie skla.

Príčina

Poháre nie sú odolné proti umývaniu v umývačke riadu, iba ručnému umývaniu.

Odstránenie

Používajte poháre odolné proti umývaniu v umývačke riadu. Zabráňte dlhej fáze parného sušenia (čas po ukončení umývacieho cyklu). Použite umývací cyklus s nižšou teplotou. Nastavte zmäkčovacie zariadenie podľa tvrdosti vody (príp. o jeden stupeň nižšie). Použite umývací prostriedok s komponentmi na ochranu skla.

Stopy hrdze na príboroch.	Príbory nie sú dostatočne odolné proti hrdzaveniu. Ostrie nožov je na koróziu náchylnejšie.	Používajte nehrdzavejúce príbory.
	Príbory takisto zhrdzavejú, ak sa umývajú spoločne s hrdzavejúcimi dielmi (rukoväti hrncov, poškodené koše na riad atď.).	Neumývajte žiadne hrdzavejúce diely.
	Vo vode je príliš vysoký obsah soli, pretože uzáver zásobníka nie je pevne zaskrutkovaný alebo preto, že sa sol' pri doplňovaní rozsykala.	Uzáver zásobníka na sol' pevne zavrite, odstráňte rozsypanú sol'.
Prístroj sa neuvedie do prevádzky.	Nie je v poriadku domová poistka.	Skontrolujte poistku.
	Nie je zastrčený sieťový kábel.	Zaistite, aby bol sieťový kábel úplne zastrčený na zadnej strane prístroja a do sieťovej zásuvky. Skontrolujte sieťové zásuvky.
	Nie sú správne zatvorené dvierka umývačky riadu.	Zavrite dvierka.
Program sa spustí samostatne.	Nečakali ste na ukončenie programu.	Urobte Reset (pozrite Predčasné ukončenie programu).
Umývačka sa nedá nastaviť (tvrdosť, záverečné leštenie...).	Beží program umývačky. Umývačka sa môže nastaviť až po skončení programu.	Urobte nové nastavenie (Pozrite kapitolu Ukončenie programu) a nastavte umývačku podľa Návodu na použitie.
Dvierka sa dajú len ťažko otvoriť.	Detská poistka je aktivovaná.	Deaktivujte detskú poistku (pozrite Návod na použitie).
Dvierka nie je možné zavrieť.	Zámka dvierok je zapnutá. Zatvorenie dvierok je obmedzené v súvislosti so zlou inštaláciou.	Zavrite dvierka s väčším vynaložením sily. Skontrolujte vstavanie prístroja. Dvierka alebo nadstavbové diely nesmú pri zatváraní na seba narážať.

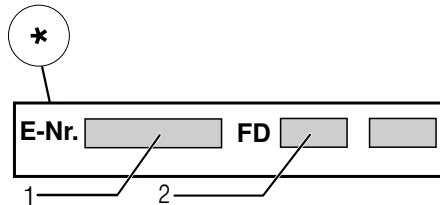
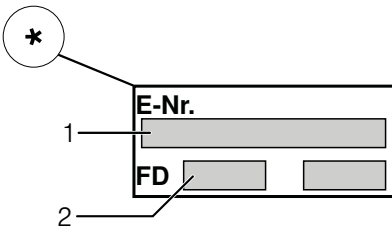
sk Čo robiť v prípade poruchy?

Porucha	Príčina	Odstránenie
Veko komory umývacieho prostriedku sa nedá uzavrieť.	Komora na umývací prostriedok alebo veko je zablokované zlepenými zvyškami umývacieho prostriedku.	Odstráňte zvyšky umývacieho prostriedku.
Zvyšky umývacieho prostriedku v komore na umývací prostriedok alebo v záchytnej miske na tablety.	Ostrekovacie ramená sú zablokované kusmi riadu, umývací prostriedok sa preto nevypláchnie. Komora na umývací prostriedok bola pri plnení vlhká.	Zaistite, aby sa ostrekovacie ramená mohli voľne otáčať. Plňte umývací prostriedok iba do suchej komory.
Prístroj sa v programe zastaví alebo sa program preruší.	Dvierka nie sú úplne zatvorené. Do záchytnej misky na tablety neumiestňujte žiadny riad alebo osviežovač. Horný kôš tlačí proti vnútornej strane dvierok a bráni spoľahlivému zatvoreniu dvierok. Je prerušený prívod elektrického prúdu alebo vody.	Zavrite dvierka. Skontrolujte, či nie je zadná stena pretlačená, napr. zásuvkou alebo nedemontovaným držiakom hadice. Obnovte prívod elektrického prúdu alebo vody.
Tlkotajúci alebo klepavý zvuk.	Hluk je závislý od inštalácie prístroja, nie je to chyba prístroja. Hluk nemá vplyv na funkciu prístroja.	Nie je možné odstránenie.
Tlkotajúci alebo klepavý zvuk.	Ostrekovacie rameno naráža do riadu, riad nie je správne uložený. Pri malej náplni naráža prúd vody priamo na vaňu umývačky. Ľahké kusy riadu sa pri umývaní pohybujú.	Uložte riad tak, aby ostrekovacie ramená nenarážali do riadu. Prístroj viac naplňte alebo riad v umývačke rovnomerne rozdeľte. Ľahký riad stabilne uložte.
Tvorí sa príliš mnoho peny.	V zásobníku leštidla je prostriedok na ručné umývanie. Rozliate leštido.	Zásobník na leštido okamžite naplňte leštidlom. Odstráňte leštido handrou.



Zákaznícky servis

Ak sa vám nepodarí poruchu odstrániť, môžete sa obrátiť na náš servis. Nájdeť vždy vhodné riešenie a zabránime tak zbytočným návštevám technikov. Kontaktné údaje najbližšieho servisu nájdete na zadnej strane tohto návodu na použitie alebo v priloženom zozname servisov. Pri zavolaní uveďte, prosím, číslo prístroja (E-Nr = 1) a výrobné číslo prístroja (FD = 2), ktoré nájdete na typovom štítku [32] na dvierkach prístroja.



Spol'ahnite sa na kompetenciu

výrobcu. Obráťte sa na nás, tým si zaistíte, že opravu vykonajú vyškolení servisní technici, ktorí sú vybavení originálnymi náhradnými dielmi pre vaše domáce prístroje.

* podľa modelu



Inštalácia a pripojenie

Umývačka riadu musí byť riadne a odborne pripojená na prevádzku. Údaje o prítoku a odtoku vody, ako aj elektrické prípojné hodnoty musia zodpovedať požadovaným kritériám, ktoré sú uvedené v nasledujúcich odsekoch, príp. v montážnom návode. Dodržujte poradie pracovných krokov pri montáži.

Pri inštalácii dodržujte nasledujúci postup:

1. kontrola pri dodaní
2. inštalácia
3. prípojka odpadovej vody
4. prípojka pitnej vody
5. elektrické pripojenie

Rozsah dodávky

V prípade reklamácie sa obráťte na predajcu, u ktorého ste prístroj kúpili alebo na náš zákaznícky servis.

- Umývačka riadu
- Návod na použitie
- Montážny návod
- Záručný list *
- Montážny materiál
- Tlmiaci plechový kryt *
- Gumová zásterka *
- Sieťový kábel

* podľa modelu

Bezpečnostné pokyny

Prosím, dodržujte bezpečnostné pokyny pod bodom „Pri inštalácii“.

Dodanie

Vaša umývačka riadu bola v závode dôkladne preskúšaná z hľadiska jej funkčnosti. Po preskúšaní môžu vo vnútri umývačky riadu zostať menšie vodné škvrny, ktoré zmiznú po prvom cykle umývania.

Technické údaje

Hmotnosť:

Max. 45 kg

Napätie:

220 - 240 V, 50 Hz alebo 60 Hz

Prípojňá hodnota:

2,0 - 2,4 kW

Istenie:

10/16 A (UK 13A)

Príkon:

vypnutý 0,10 W

nevypnutý 0,10 W

Tlak vody:

minimálne 0,05 MPa (0,5 bar),

maximálne 1 MPa (10 bar).

Pri vyššom tlaku vody musíte namontovať redukčný tlakový ventil.

Prítokové množstvo:

Minimálne 10 litrov/minútu

Teplota vody:

Uprednostňuje sa studená voda;

v prípade teplej vody je podľa druhu

prívodnej hadice na vodu prípustná

maximálna teplota 60 °C

(pozrite Prípojka pitnej vody).

Kapacita:

9 - 10 súprav

(podľa modelu).

Inštalácia

Z montážneho návodu zistíte potrebné rozmery na vstavanie. Prístroj nastavte s pomocou výškovo nastaviteľných nožičiek do vodorovnej polohy. Dbajte pritom na bezpečnú stabilitu umývačky.

- Vstavané a integrované prístroje, ktoré sa dodatočne inštalovali ako voľne stojaci prístroj, sa musia zaistiť proti prevrhnutiu, napr. priskrutkovaním na stenu alebo vstavaním pod súvislú pracovnú dosku, ktorá je zoskrutkovaná so susednými skrinkami.
- Prístroj môžete vstavať bez problémov medzi drevené alebo umelohmotné steny kuchynského jadra.

Prípojka odpadovej vody

1. Z montážneho návodu si zistíte potrebné pracovné kroky, príp. namontujte sifón s odtokovým hrdlom.
2. Hadicu odpadovej vody pripojte pomocou priložených súčastí na odtokové hrdlo sifónu. Dávajte pozor, aby odtoková hadica nebola prelomená, stlačená alebo zamotaná do seba a aby žiadne uzatváracie viečko v odtoku neobmedzovalo odtekanie odpadovej vody.

Prípojka pitnej vody

1. Podľa montážneho návodu pripojte prípojku pitnej vody pomocou priložených dielov na vodovodný kohútik.
Dávajte pozor na to, aby prípojka pitnej vody nebola prelomená, pritlačená alebo zamotaná do seba.
2. Pri výmene prístroja sa musí vždy použiť nová prívodná hadica vody.

Tlak vody:

minimálne 0,05 MPa (0,5 bar), maximálne 1 MPa (10 bar). Pri vyššom tlaku vody musíte namontovať redukčný tlakový ventil.

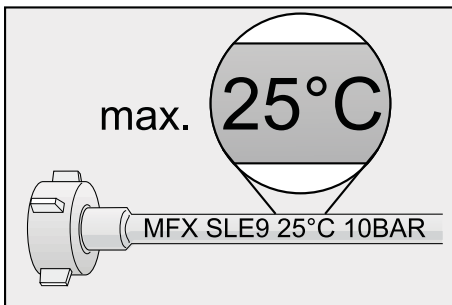
Prítokové množstvo:

Minimálne 10 litrov/minútu

Teplota vody:

Dávajte pozor na potlač prívodnej hadice na vodu.

Pri modeloch s potlačou 25° smie mať voda maximálnu teplotu 25 °C (studená voda).



Pre všetky ostatné modely: uprednostňuje sa studená voda; v prípade teplej vody je prípustná maximálna teplota 60 °C.

Prípojka teplej vody *

* podľa modelu

Umývačku riadu môžete pripojiť na studenú alebo teplú vodu maximálnej teploty 60 °C.

Pripojenie na teplú vodu sa odporúča vtedy, ak je táto prípojka k dispozícii z energetickejšie výhodnej prípravy teplej vody a vhodnej inštalácie, napr. zo solárneho zariadenia s obehovým vedením. Ušetrí sa pri tom energia a čas.

S nastavením teplej vody

R:0 1 môžete váš prístroj optimálne prispôbiť na prevádzku s teplou vodou. Odporúčanie: teplota vody (teplota prívodnej vody) je najmenej 40 °C a najviac 60 °C. Neodporúča sa pripojenie na teplú vodu, ak sa voda pripravuje v elektrickom bojleri.

Nastavenie teplej vody:


1. Zavriete dverka prístroja.
2. Zapnite vypínač ZAP./VYP. 1.
3. Stlačte tlačidlo ŠTART 4 a držte ho stlačené.
4. Otáčajte voličom programu 3, kým sa na číselnom ukazovateli 5 nezobrazí **R:0 1**.
5. Uvoľnite obe tlačidlá.

Na číselnom ukazovateli 5 sa zobrazí hodnota nastavená z výroby **R:00**.

Na zmenu nastavenia:

1. Otáčaním voliča programu 3 môžete nastavenie teplej vody vypnúť **R:00** alebo zapnúť **R:0 1**.
2. Stlačte tlačidlo ŠTART 4. Nastavená hodnota sa uloží.

Elektrické pripojenie

- Pripojte prístroj iba na striedavé napätie v rozsahu 220 V až 240 V a 50 Hz alebo 60 Hz do predpisovo nainštalovanej zásuvky s ochranným vodičom. Potrebné istenie pozrite na typovom štítku [32].
- Sieťová zásuvka musí byť v blízkosti prístroja a takisto musí byť po vstavaní voľne prístupná. Ak nie je sieťová zásuvka voľne prístupná, musí byť na splnenie príslušných bezpečnostných predpisov na strane inštalácie k dispozícii všepólový odpojovač so vzdialenosťou kontaktov minimálne 3 mm.
- Zmeny na prípojke smú vykonávať iba odborníci.
- Predĺženie sieťového napájacieho kábla sa smie kúpiť iba v zákazníckom servise.
- Pri použití prúdového chrániča sa smie používať iba typ so značkou . Iba tento typ zaručuje splnenie súčasne platných predpisov.
- Prístroj je vybavený bezpečnostným systémom proti úniku vody. Dbajte na to, že tento systém funguje iba pri napájaní prúdom.

Demontáž

Dodržujte aj v tomto prípade poradie pracovných krokov:

1. Odpojte prístroj od elektrickej siete.
2. Zavrite prívod vody.
3. Odpojte prípojku odpadovej a pitnej vody.
4. Povol'te upevňovacie skrutky k nábytkovým dielom.

5. Demontujte, ak je k dispozícii, soklovú dosku.
6. Umývačku riadu vyťahnite, pritom opatrne vyťahujte hadicu.

Preprava

Vypustite umývačku riadu a zaistite voľné diely.

Umývačka riadu sa musí vyprázdniť pomocou nasledujúcich krokov:

1. Otvorte vodovodný kohútik.
2. Zavrite dverka.
3. Zapnite vypínač ZAP./VYP. [1].
4. Zvoľte program s najvyššou teplotou. Na číselnom ukazovateli [5] sa zobrazí predpokladaný čas trvania programu.
5. Stlačte tlačidlo ŠTART [4]. Program sa spustí.
6. Po cca 4 minútach stlačte tlačidlo ŠTART [4] tak dlho, až sa zobrazí číselná indikácia 0:01. Asi po 1 min. sa na číselnej indikácii zobrazí 0:00.
7. Vypnite vypínač ZAP./VYP. [1].
8. Zavrite vodovodný kohútik. Odskrutkujte prírodnú hadicu a nechajte vodu vytečť.

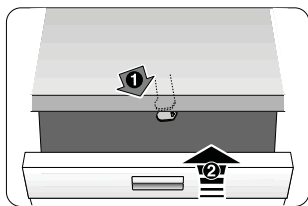
Prepravujte prístroj iba vo zvislej polohe. (Tým sa do riadenia prístroja nedostane žiadna zostatková voda a nespôsobí tým chybný beh programu.)

Zabezpečenie proti zamrznutiu

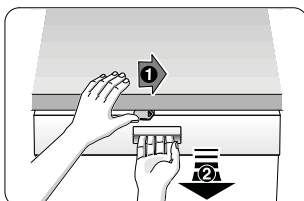
Ak stojí prístroj v miestnosti ohrozenej mrazom (napr. rekreačná chata), musí sa prístroj úplne vypustiť (pozrite Preprava).

Zmeny vyhradené.

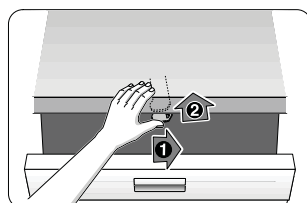
Detská poistka (zablokovanie dvierok) *



40



41



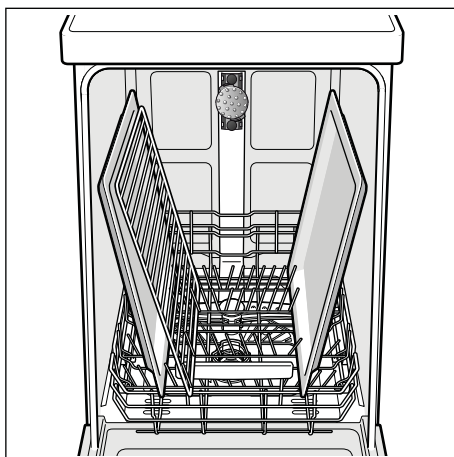
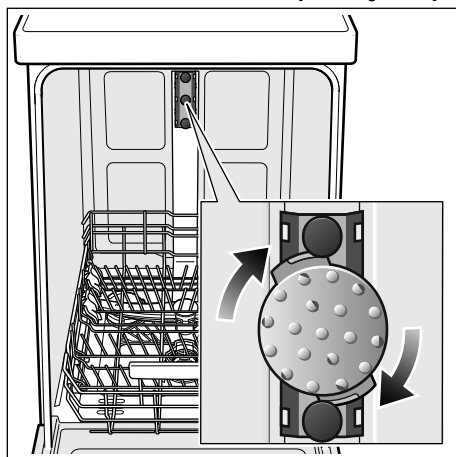
42

- 40 Aktivovanie detskej poistky.
- 41 Otvorenie dvierok
s aktivovanou detskou poistkou.
- 42 Deaktivovanie detskej poistky.

⚠ Varovanie

Ak opúšťate prístroj, zavrite vždy úplne jeho dvierka.
Len tak chránite vaše deti pred možným nebezpečenstvom.

Ostrekovacia hlava na plechy na pečenie *



Pomocou tejto ostrekovacej hlavy môžete umývať veľké plechy alebo rošty a takisto taniere s priemerom väčším než 30 cm (taniera pre labužníkov, taniera na cestoviny, servírovacie taniere). Na tento účel vyberte horný kôš a nasadte ostrekovaciu hlavu tak, ako je vyobrazené na nákrese.

Aby ostrekovací prúd vody mohol ostrekovať všetky časti, usporiadajte, prosím, plechy podľa vyobrazenia (max. 4 plechy na pečenie a 2 rošty).

Prevádzkujte umývačku riadu vždy s horným košom alebo ostrekovacou hlavou na plechy na pečenie.

* pri niektorých modeloch

Záruka AQUA-STOP odpadá pri prístrojoch bez Aqua-Stop

Navyše k nárokom na záruku voči predávajúcemu vyplývajúcim z kúpnej zmluvy a navyše k našej záruke na prístroj, poskytneme náhradu za nasledujúcich podmienok:

1. Ak dôjde vplyvom chyby nášho systému Aqua-Stop ku škode spôsobenej vodou, nahradíme škody súkromným používateľom. Na zabezpečenie proti úniku vody musí byť prístroj pripojený na elektrickú sieť.
2. Táto záruka platí počas celej životnosti prístroja.
3. Predpokladom nároku na záruku je odborné nainštalovanie a pripojenie prístroja s Aqua-Stop podľa nášho návodu. Zahŕňa to aj odborne namontované predĺženie Aqua-Stop (originálne príslušenstvo). Naša záruka sa nevzťahuje na chybné prírodné potrubia alebo armatúry až k prípojke Aqua-Stop na vodovodnom kohútiku.
4. Na prístroje s Aqua-Stop nie je zásadne nutné počas prevádzky dozerat', príp. ich uzatvorením vodovodného kohútika zaistiť. Iba v prípade dlhšej neprítomnosti vo vašom byte, napr. pri niekoľkotýždňovej dovolenke, uzavrite vodovodný kohútik.

Robert Bosch Hausgeräte GmbH

Carl-Wery-Straße
34 81739 München



Objednávka opravy a poradenstva pri poruchách

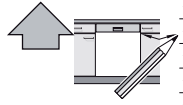
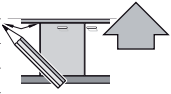
Sk +421(2)444 520 41

Kontaktné údaje všetkých krajín nájdete v priloženom zozname zákaznických servisov

Internet: www.bosch-home.com/sk

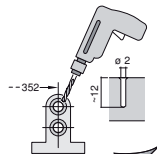
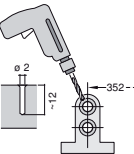
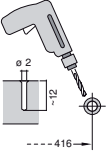
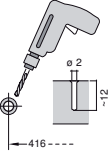
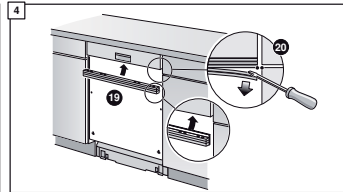
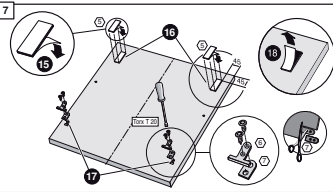
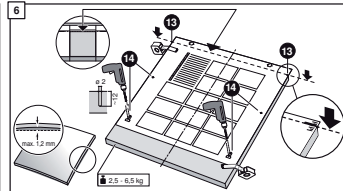
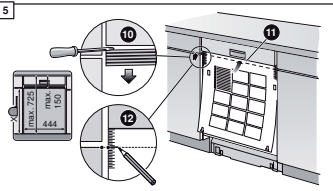
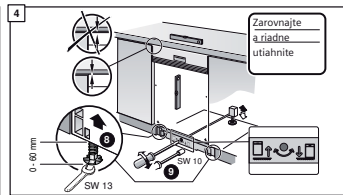
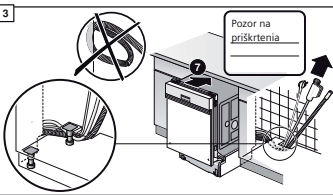
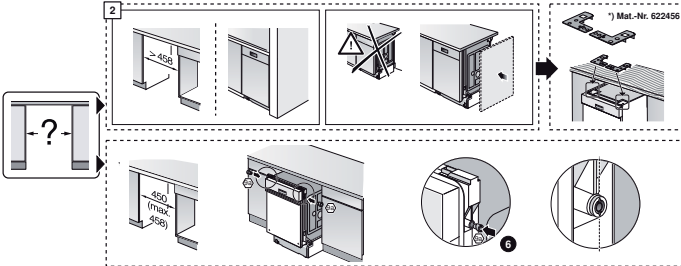
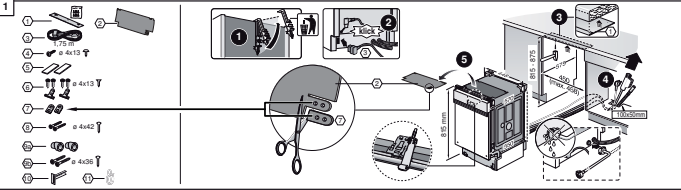


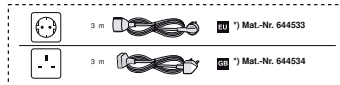
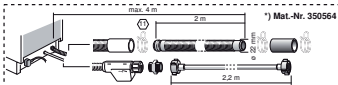
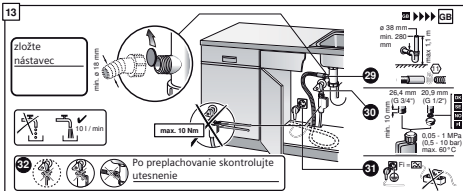
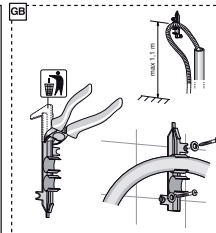
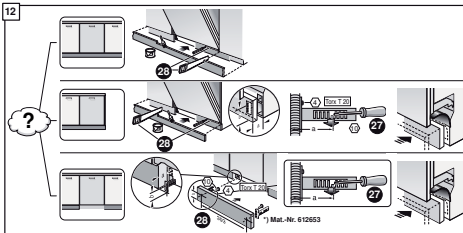
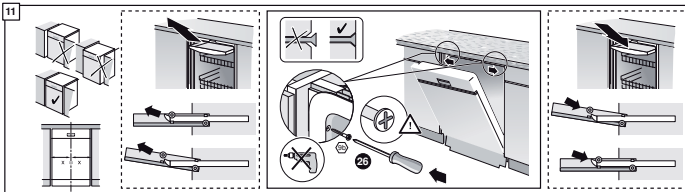
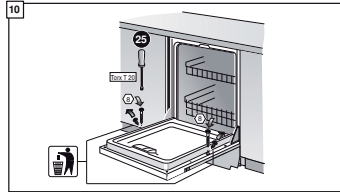
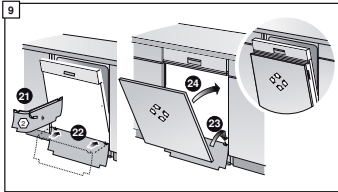
9001013408 de (9406-1_*) 440EG



▣ Návod na montáž
*) Dostupné v našej zberničke

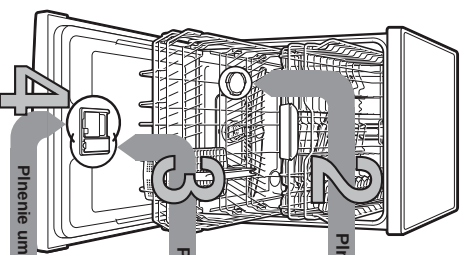
440 Integr.-Küsch-Leisten mit GS-k.-SW 9000 879 965 (9302)





Stručný návod Umývačka riadi

Stručne a opätodrobne...
 Všetko, čo vzáša umývačka potrebuje...
 Pred prvým použitím ešte preskúmajte riadiť na inštalácii a použítie

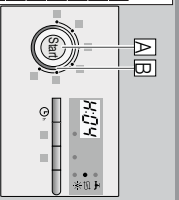


1

Nastavenie zaťaženia na zmäčkovanie vody *

Zisťte a zapíšte hodnotu tvrdosti vody u vašho dodávateľa vody...
 * Na pred prvým umývaním alebo zmene tvrdosti vody

Tvrdosť vody	Rozsah tvrdosti	mmol/l	Hodnota na spracovanie
0-6	mäkka	0-1,1	H01
7-8	mäkka	1,2-1,4	H02
9-10	stredne	1,5-1,8	H03
11-12	stredne	1,9-2,1	H03
13-16	stredne	2,2-2,9	H04
17-21	tvrdá	3,0-3,7	H05
22-30	tvrdá	3,8-5,4	H06
31-50	tvrdá	5,5-8,9	H07

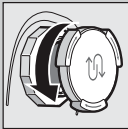


Rýchlo urobí...

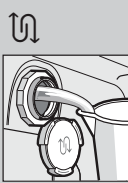
a takto nastaviť

- Zapnite výpnak ZAP/VYP
- Stlačte tlačidlo START A a držte ho stlačene.
- Ovládacie programovým voličom B, kým sa na displeji umozovateľ
- Urobíte tlačidlo.
- Na displeji umozovateľ sa zobrazí hodnota nastavená z výroby H04.
- Ovládacie programovým voličom B, kým sa na displeji umozovateľ nezobrazí požadovaná hodnota.
- Stlačte tlačidlo Start A.
- Nastavenia hodnota sa užijú.

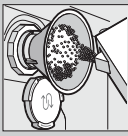
Pínenie špeciálnej soli (rie je nutné pri nastavení hodnotie 0)



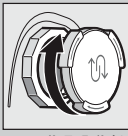
Ohrozte spracovanie uzáver...
 oznackene 1, zdvihnite uzáver 2.



Naplnie nádobu na soľ pred prvým umývaním vodou.

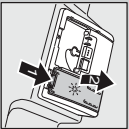


Naplnite špeciálnu soľ (tikový naplnie umývači prostriedku).



Zavrite spracovací uzáver. Ihneď môže začať s umývaním.

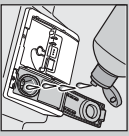
Dokonalne leštiť...



Silacke oznackene 1, zdvihnite uzáver 2.



Naplnite leštiťdo.



Umyvači prostriedok plnie iba do určitého zásobníka.

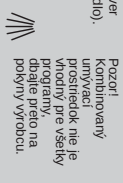


Zavrite uzáver, klikni

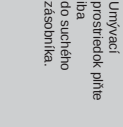
Pínenie umývačieho prostriedku Veľa špiný, veľa umývačieho prostriedku...



Ohrozte uzáver (silacke tlačidlo).



Pozor! Kombinovaný umývači prostriedok nie je vhodný pre všetky drážky preto na pokyny výrobcu.



Zasuňte a stlačte uzáver. Ihneď môže začať s umývaním. PLOP!

5 Zapnutie spotrebiča

6 Voľba programu

7 Rýchlo, šetrne alebo intenzívne...

Priehľad programov V tomto prehľade je zobrazovaný max. možný počet programov. Písané programy a ich usporiadanie si, prosím, zisťte na vašom ovládaacom paneli.

Udajte, k programom sú hodnoty laboratorného merania podľa európskej normy EN 50:42. Ochránky od skutočnosti sú možné. * polovčinná náplň

8 Spustenie programu Začname...

9 Vypnutie programu Všetko je čistě...

Pridavné funkcie **
 Úspora času (VarioSpeed+) ...pri zvýšenej spotrebe energie sa dosahne rovnaký výsledok umývania.

1/2 Polovčinná náplň ...keď je menej riadi, šetri vodu, energiu a čas.

+ Intenzívna zóna ...preťaženie pri zmiestnení naplnenie. Zosilni sa ostrekovací tlak a trochu sa zvýši teplota umývania.

+ Hygiena ...v prípade umývania sa zvýši teplota. Dosahne sa tak zvýšený stav hygieny.

+ Extra sušenie ...zlepšuje výsledok sušenia vďaka potašeniu teploty počas leštenia. (Dávajte pozor pri citlivom riadi).

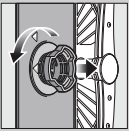
Intenzívny 70°	Auto 45°/65°	Eco 50°	Sko 40°	Rýchly 45°	Pred-umývanie
3:15 - 1:05	1:30 - 0:65	1:15 - 0:45	1:05 - 0:35	0:29 *	0:15
16 - 7 kWh	16 - 7 kWh	16 - 7 kWh	16 - 7 kWh	0,70	0,05
				9	4

Sú flexibilné...

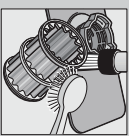
** podľa modelu

Čistenie a údržba

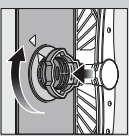
Sitko
...skontrolujte,
prípadne vyčistite.



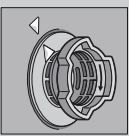
Sitový valec očistite,
vyberte sitkový
systém ...



Vyčistite pod tečúcou
vodou...



nasadte ...



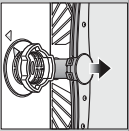
a nasťukujete
sitkový systém.
DBAJTE NA
OZNAČENIE
NA SITKU!

-Vyhľadajte sieťovú zástrčku
-Odstrihajte sítko a vyčerpajte vodu
-Vypäťte kryt čerpadla (A)
-Skontrolujte obzerné koleso na cudzích telesách
-Poučinitele zakázané kryt čerpadla (B)
-Nasadte späť sítko

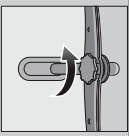
Prie prieťahové vyšľachy umývania...

Čistenie čerpadla odpadovej vody

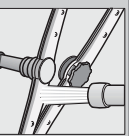
Ostrekovacie ramena
...odstráňte
usadeniny/nečistoty



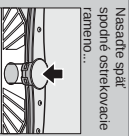
Vyhľadajte nahor
spodnie ostrekovacie
rameno...



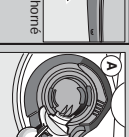
Odstukujte horné
ostrekovacie
rameno...



Odstiňte drôzy
ostrekovacích
ramien pod tečúcou
vodou (pri
keľkou)...



Nasťukujte späť
spodnie ostrekovacie
rameno...



Nasťukujte horné
ostrekovacie
rameno



Odstráňte malé poruchy sami...

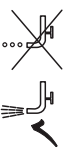
... prieťahové strojomoc sa vypät!

Ďalšie pokyny nájdete v návode na použitie

Porucha

Možné príčiny

Prívodná hadica je upchatá alebo zanesená usadeninami



Upchatá alebo zložená hadica odpadovej vody
Kryt čerpadla odpadovej vody nie je namontovaný

Zablokované čerpadlo odpadovej vody

Technická porucha spotrebiča

Program ešte nebol ukončený

Príruby nie sú antikorové. Oštiepa nožív sú posilnené viac. Hrdzavenie

Odstárenie

Opovorte prívod vody.

- ▶ 1. Odstukujte prípojku vody.
- ▶ 2. Vyčistite sítko v prívodnej hadici.
- ▶ 3. Pri otvorení prívodu vody musí byť prietok vody min. 10 litrov. Pri nízkom prietoku vody nečistoty vymenia prípojku vody.
- ▶ Položte prívodnú hadicu bez prelomenia.
- ▶ Vyčistite sítko (pozrite hore).
- ▶ Položte odtokovú hadicu bez prelomenia.
- ▶ Namontujte kryt čerpadla (pozrite hore).

Vyčistite čerpadlo odpadovej vody (pozrite hore)

Zavorte spotrebič a zapnite ho, príp. prestavte program (pozrite Prídavné programy).

Umývajte iba príruby určené na umývanie v umývačke.
Nikdy neumývajte hrdzavejší riad v umývačke.

Porucha

Možné príčiny

Riad nie je čistý
Piesok alebo prísťomlie
usadeniny na riade



Riad leží na sepe, príp. nad sebou
Málo umývacieho prostriedku
Zledeň nevhodný program
Upchaté drôzy ostrekovacích ramien
Sítko sú znečistené alebo nie sú pevne nasťukované
Zablokované ostrekovacie rameno

Škvry a šmrúty

Riad nie je suchý

Bílý povlak na riade
(odstráňovanie)

Bílý povlak, ktorý je
zvlášť výrazný na
zelených riadoch

Zafarbenie
práskového riadu

Odstárenie

- ▶ Oddeľte kusy riadu, aby sa navzájom nedotýkali.
- ▶ Dajte na pokyn výrobcu (umývacieho prostriedku).
- ▶ Zvoľte účinnjší program.
- ▶ Vyčistite ostrekovacie ramena (pozrite hore).
- ▶ Vyčistite sítko (pozrite hore).
- ▶ Umiestnite riad tak, aby sa ostrekovacie ramena mohli voľne pohybovať.

Pri šmrúch: zriďte deťkované
Pri vodných alebo výparných škvynách:
Zvyšte deťkované.

- ▶ Zvyšte deťkované.
- ▶ Zmeňte výrobok.
- ▶ Použite leštiadlo.
- ▶ Aktivujte ineržované suspenzie (podľa modelu).
- ▶ Nastavte správne zaťaženie na znižovanie vody.
- ▶ Naplňte špeciálnu soľ.

- ▶ Použite pohár vhodný na umývanie v umývačke.
- ▶ Používajte na sítko šetrný umývací prostriedok.
- ▶ Dbajte na pokyn výrobcu (umývacích prostriedkov).
- ▶ Zafarbenie je neškodné: zmizne pri ďalších umytách.

Prerušíte program...

Riad správne poukľadajte...

Použite po as program
Prídavné programy
3 sekundy (Ressé)



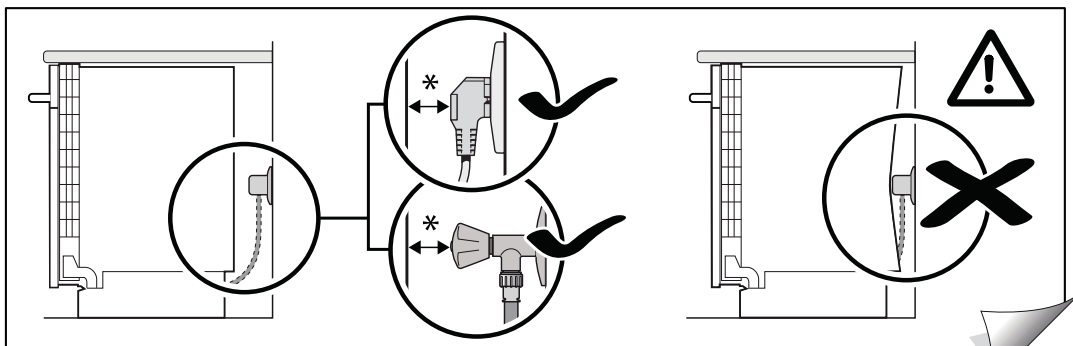
Na číselnom
displeji sa zobrazí
.000. Na oca 1
minútu. Po 1
minúte sa
program ukončí.
zobrazí sa 0:00.



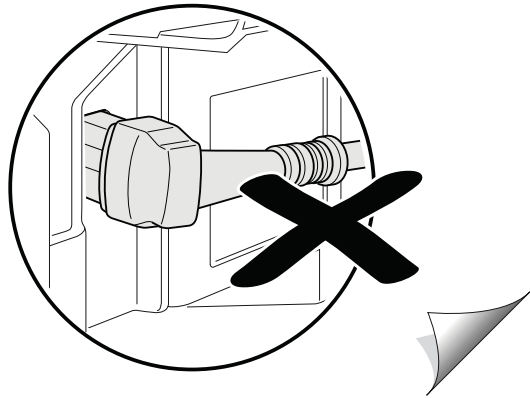
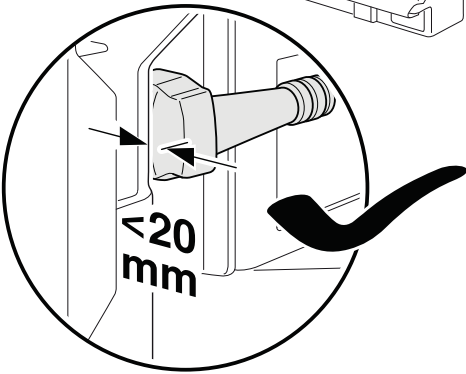
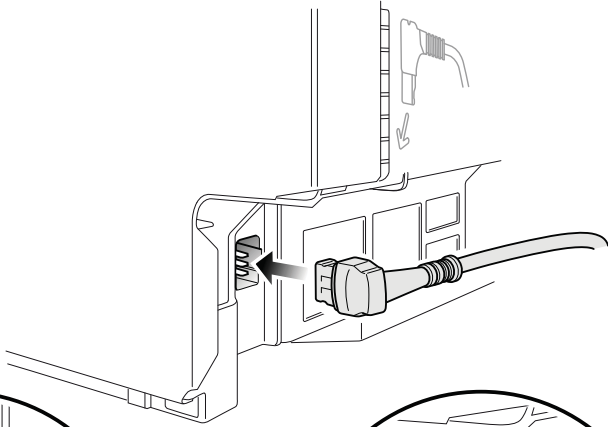
Vypnite spotrebič

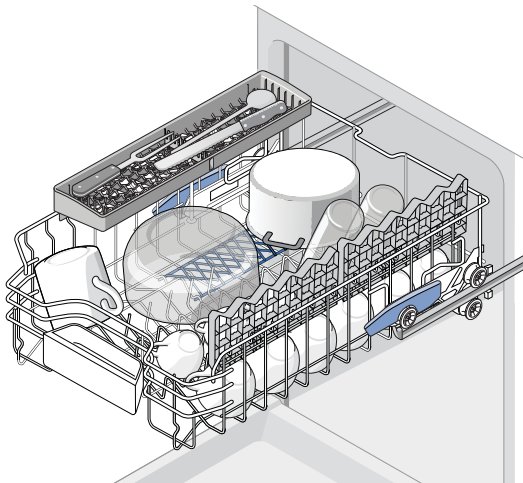
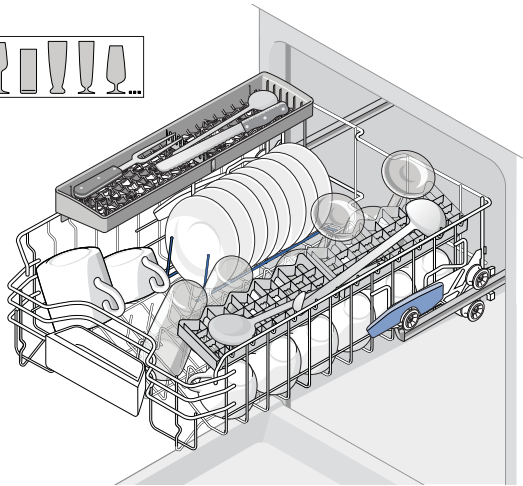
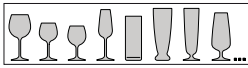
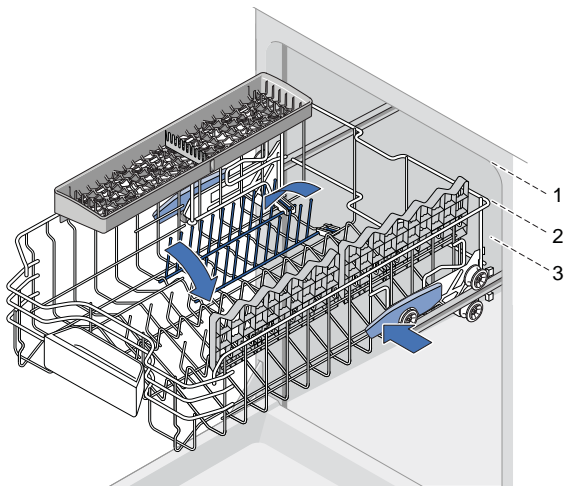
Riad vhodný na umývanie v umývačke (bez zvyškov popola, vosku, maziva, lepy, nateporených etikiet, ktoré nie sú určené na umývanie).
Zaťaženie potávaním umývadky podľa návodu a zistíte, či sa ostrekovacie ramena môžu voľne pohybovať.

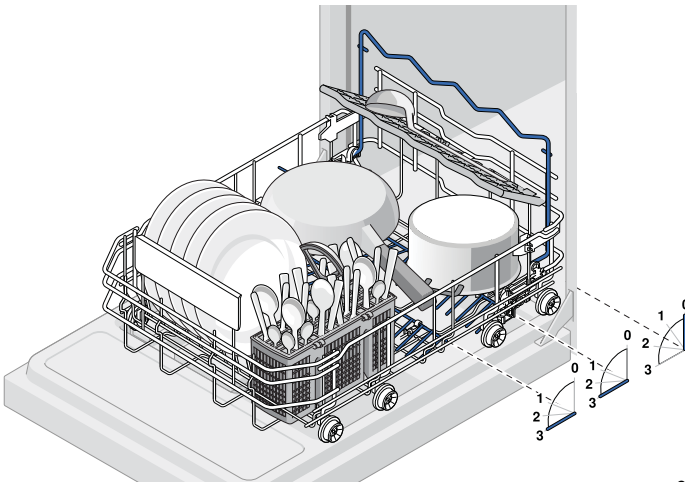
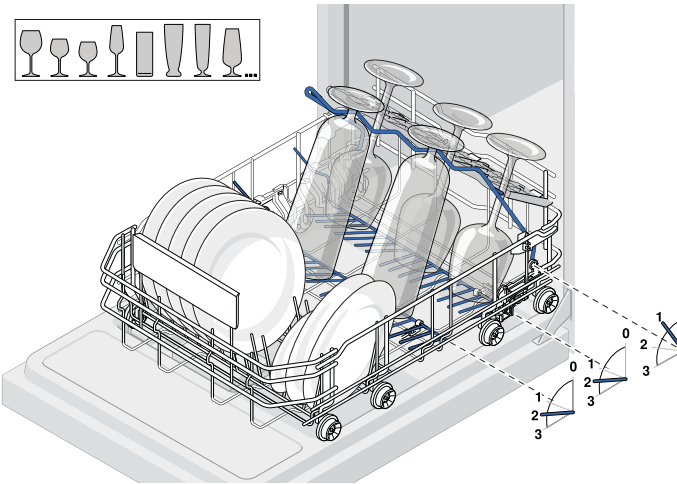
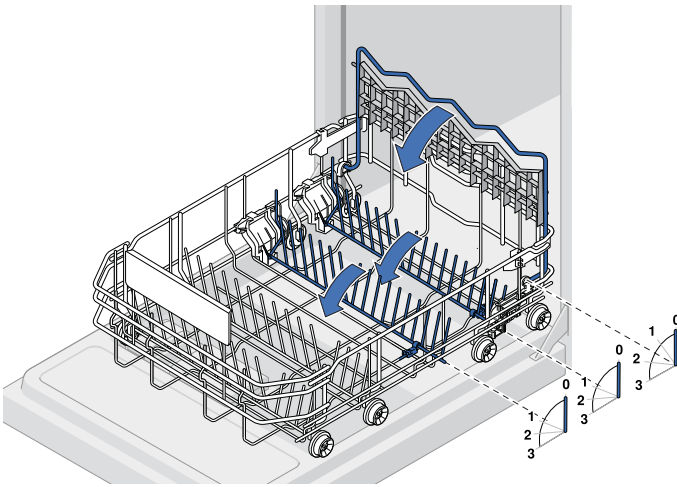
Sk * Upozornenie:
dodržujte odstup!



9000 905 744 (9305)







INFORMAČNÝ LIST

BSH domáci spotrebiče s.r.o., org. zložka Bratislava, Galvaniho 17/C, 821 04 Bratislava

Obchodná značka BSH



Značka	SIEMENS
Predajné označenie	SR55E507EU
Počet štandardných sád riadu	9
Trieda energetickej účinnosti (A+++.. najnižšia spotreba až D ...najvyššia spotreba)	A+
Spotreba energie ¹⁾ v kWh	220
Spotreba energie štandardného umývacieho cyklu v kWh	0,78
Spotreba energie vo vypnutom stave a v pohotovostnom stave vo W	0,1/0,1
Spotreba vody ²⁾ v l	2660
Trieda účinnosti sušenia (A....najvyššia účinnosť až G najnižšia účinnosť)	A
Štandardný program ³⁾	Eco 50°C
Doba trvania štandardného programu v min	195
Trvanie režimu ponechania v zapnutom stave v min.	0
Hlučnosť ⁴⁾ v dB (A) re 1 pW	46
Vstavaný spotrebič, určený na montáž	ÁNO

- 1) Spotreba energie v kWh za rok na základe 280 štandardných umývacích cyklov, pri ktorých sa napúšťa studená voda, a na spotrebe v režimoch s nízkou spotrebou energie. Skutočná spotreba energie bude závisieť od toho, ako sa spotrebič používa.
- 2) Spotreba vody v litroch za rok na základe 280 štandardných umývacích cyklov. Skutočná spotreba vody bude závisieť od toho, ako sa spotrebič používa.
- 3) „Štandardný program“ je štandardný umývací cyklus, na ktorý sa vzťahujú informácie uvedené na štítku a v informačnom liste. Tento program je vhodný pre umývanie bežne znečisteného stolného riadu a ide o najúčinnjší program z hľadiska kombinovanej spotreby vody a energie.
- 4) Hlučnosť podľa Európskej normy EN 60704-3. Deklarovaná hodnota emisie hluku tohto spotrebiča je 42 dB (A), čo predstavuje hladinu A akustického výkonu vzhľadom na referenčný akustický výkon 1pW.

Prípadné technické zmeny, tlačové chyby a odlišnosti vo vyobrazení sú vyhradené bez upozornení.

Aktuálny návod nájdete na webových stránkach www.siemens-home.com/sk.

Dovozca: **BSH domáci spotrebiče s.r.o.**
org. zložka Bratislava
Galvaniho 17/C, 821 04 Bratislava

Výrobok:	Produktové číslo: E-Nr. Poradové číslo: FD
Dátum predaja, pečiatka, podpis	Dátum montáže, pečiatka, podpis

Predajca je povinný úplne a čitateľne vyplniť všetky požadované údaje v záručnom liste v deň predaja spotrebiča. Neoddeliteľnou súčasťou tohto záručného listu je daňový doklad o predaji výrobku.

Záručný list je dokladom práv spotrebiteľa v zmysle Občianskeho zákonníka. Je súčasťou výrobku s výrobným číslom uvedeným na prednej strane tohto záručného listu, zvlášť v prípadoch dlhších než zákonom daná záručná lehota je záručný list jedným z dokázateľných prostriedkov práv užívateľa. Je v záujme spotrebiteľa, aby si skontroloval správnosť a úplnosť všetkých uvedených údajov, ako i to, či dostal od predajcu záručný list so správnym označením pre uvedený druh výrobku.

Odporúča sa, aby výrobky montoval a uviedol do prevádzky autorizovaný servis, ktorý poskytuje záruku odbornej montáže, predvedenie a preskúšanie výrobku.

Montáž a inštalácia spotrebiča musí byť vykonaná v súlade s vyhláškou ÚBP SR č. 718/2002 Z. z. súvisiacich predpisov a noriem v platnom znení.

Pred montážou výrobku je nutné, aby boli splnené všetky podmienky pre pripojenie na inžinierske siete podľa platných noriem a podľa návodu na použitie.

Zápisy o uskutočnených opravách:

Dátum objed. opravy	Dátum dokončenia	Číslo oprav. listu	Stručný opis poruchy

Upozornenie pre predajcov

Predajca je povinný dať zákazníkovi platný doklad o predaji, kde bude uvedený dátum predaja a označenie spotrebiča, a súčasťou dokladu o kúpe tovaru je správne a úplne vyplnený záručný list v deň predaja výrobku. V prípade predpredajnej reklamácie je potrebné predložiť riadne vyplnený reklamačný protokol.

Záručné podmienky

- na výrobok sa poskytuje záručná lehota **24 mesiacov** odo dňa zakúpenia výrobku kupujúcim
- spotrebiteľ je oprávnený chybu vytknúť do šiestich mesiacov od jej zistenia, najneskôr však do uplynutia záručnej lehoty
- pri reklamácií je podmienkou predložiť platný daňový doklad o kúpe výrobku (napr. pokladničný blok, faktúru a pod.)
- ak je výrobok používaný na iný než výrobcom stanovený účel alebo je výrobok používaný v rámci predmetu obchodnej činnosti, poskytuje sa záručná lehota 6 mesiacov odo dňa zakúpenia, keďže spotrebiče sú určené výhradne na použitie v domácnosti
- za chybu výrobku sa nepovažuje jeho nadmerné opotrebovanie a z toho vyplývajúce absencie niektorých pôvodných vlastností, ktoré boli spôsobené napr. zanedbaním bežnej údržby, čistenia, nadmerným používaním výrobku
- záručná lehota neplynie počas obdobia, keď kupujúci nemôže užívať tovar pre jeho chyby, za ktoré zodpovedá predávajúci
- ak nebude zistená žiadna porucha, na ktorú sa vzťahuje bezplatná záručná oprava, alebo bude zistená porucha nezavinená výrobcom, hradí náklady spojené s vyslaním servisného technika osoba, ktorá uplatnila nárok na túto opravu
- záručné opravy vykonávajú autorizované servisné strediská podľa zoznamu uvedeného v tomto záručnom liste

Právo na bezplatnú opravu výrobku na náklady BSH domáci spotrebiče s.r.o., organizačná zložka Bratislava, zaniká, ak:

- je nečitateľný výrobný štítok alebo na výrobku chýba,
- údaje na doklade o predaji sa líšia od údajov uvedených na výrobnom štítku spotrebiča,
- výrobok bol namontovaný v rozpore s návodom na montáž, prípadne nebol dodržaný súlad s platnými STN alebo s návodom na obsluhu,
- výrobok bol neodborne namontovaný alebo nebol uvedený do prevádzky organizáciou oprávnenou v zmysle vyhlášky ÚBP SR č. 718/2002 Z. z., platí pre plynové spotrebiče a spotrebiče s elektrickým napájaním 400 V, ako i pre spotrebiče dodávané bez elektrického kábla, prípadne bez elektrickej koncovky,
- bola vykonaná konštrukčná zmena alebo zásah do výrobku neoprávnenou osobou,
- porucha na výrobku vznikla použitím neoriginálnych náhradných dielov alebo príslušenstva,
- ide o poškodenie: mechanické, nadmernou záťažou, v dôsledku vodného kameňa, neodborného zapojenia, živelnou pohromou, vonkajšími vplyvmi a pod.

Vyhlasenie o hygienickej neškodnosti výrobku

Všetky výrobky distribuované spoločnosťou BSH domáci spotrebiče s.r.o., organizačná zložka Bratislava, prichádzajúce do styku s potravinami **spĺňajú požiadavky** o hygienickej neškodnosti podľa **európskej normy EC 1935/2004**. Toto vyhlásenie sa vzťahuje na všetky výrobky prichádzajúce do styku s potravinami uvedené v aktuálnom cenníku BSH domáci spotrebiče s.r.o., organizačná zložka Bratislava.

Symbol uvedený na výrobku alebo jeho obale upozorňuje na to, že výrobok po skončení jeho životnosti nepatrí k bežnému domácejmu odpadu, ale ho treba odovzdať do špeciálnej zberne odpadu na recyklovanie elektrických alebo elektronických spotrebičov.

Vašou podporou správnej likvidácie pomáhate opäť získať cenné suroviny a chrániť tak životné prostredie. Ďalšie informácie o recyklovaní tohto výrobku získate na miestnom úrade, v zberni odpadu alebo v združení Envidom, ktoré zabezpečuje zber, prepravu, spracovanie, recykláciu a ekologické zneškodňovanie elektroodpadu v zmysle zákona.



Uistenie dovozcu o vydaní vyhlásenia o zhode

Vážený zákazník,

Podľa zákona č. 264/1999 Z. z. Vás uistujeme, že na všetky výrobky distribuované spoločnosťou BSH domáci spotrebiče s. r. o. našim obchodným partnerom, bolo vydané prehlásenie o zhode v zmysle zákona č. 264/1999 Z. z. a príslušných nariadení vlády. Toto uistenie dovozcu o vydaní prehlásenia o zhode sa vzťahuje na všetky výrobky vrátane plynových spotrebičov, ktoré sú obsiahnuté v aktuálnom cenníku firmy BSH domáci spotrebiče s. r. o.

ZOZNAM SERVISOV DOMÁCICH SPOTREBIČOV SIEMENS

Servisné stredisko	Ulica	Mesto	Telefón	E-mail + web
Peter Špik	Partizánska 14	Bardejov 085 01	054/474 62 27 0903 527 102	spikservis@gates.sk www.spikelektro.sk
Martin Ščasný, servis domácich spotrebičov	Hnilecká 11	Bratislava 821 06	02/38 10 33 55 0918 996 988	servis@bsservis.sk www.bsservis.sk
Martin Ščasný, servis domácich spotrebičov	Trhová 36	Bratislava 841 02	02/38 10 33 55 0918 522 734	servis@bsservis.sk www.bsservis.sk
TECHNO SERVIS BRATISLAVA spol. s r. o.	Kopčianska 8, 10	Bratislava 851 01	02/64 46 36 43 0907 778 406	technoservis@nextra.sk www.technoservis.sk
Viva elektro servis, s. r. o.	Mýtna 17	Bratislava 811 07	02/45 95 88 55 0905 722 111	servis@vivaservis.sk www.vivaservis.sk
LASER Komárno spol. s r. o.	Mesačná 20	Komárno 945 01	035/770 26 88 0915 222 454	servis@laser-kn.sk www.laser-kn.sk
Ing. Ľubor Kolesár Kubis	Thurzova 12	Košice 040 01	055/622 14 77 0905 894 769	kubisservis@mail.t-com.sk
ELEKTROSERVIS VALTIM	Ul. Obrancov mieru 9	Michalovce 071 01	056/642 32 90 0903 855 309	valiskalubomir@stonline.sk
EXPRES servis Anna Elmanová	Spojovacia 7	Nitra 949 01	037/652 45 97 0903 524 108	expresservis@naex.sk
Domoss Technika a. s.	Žilinská 47	Piešťany 920 01	033/774 48 10 033/774 24 17	servis@domoss.sk www.domoss.sk
TATRACHLAD POPRAD s. r. o.	Továrenská ul. č. 3	Poprad 058 01	052/772 20 23 0903 906 828	tatrachlad@tatrachlad.sk www.tatrachlad.sk
BARAN servis – Baran Luboš	Švábska 6695/57A	Prešov 080 05	051/772 14 39 0905 904 572	baranservis@mail.t-com.sk www.baranservis.sk
ELEKTROSERVIS Pavlíček Peter	V. Clementisa 6	Prievidza 971 01	046/548 57 78 0905 264 822	pavlicek_elektroservis@stonline.sk www.peterpavlicek-elektroservis.sk
N.B.ELEKTROCENTRUM	B. Bartóka 24	Rimavská Sobota 979 01	047/581 18 77 0905 664 258	nbelektrocentrum@stonline.sk
Elpra spol. s r. o.	Liptovská Lužná 496	Ružomberok 034 72	044/439 64 13 0905 577 817	elpra@speednet.sk
BSC – servis centrum spol. s r. o.	Hlavná ul. č. 5	Sučany 038 52	043/400 34 24 0902 272 727	bsc@bsc-serviscentrum.sk www.bsc-serviscentrum.sk
Jozef Rožník	Žabinská 325	Trenčín 911 05	0903 702 458	roznik@bshservis.sk www.bshservis.sk
STAFEXPRESS-ELEKTROSERVIS	Hviezdoslavova 34	Zvolen 960 01	045/540 07 98 0905 259 983	stafexpress.zvservis@mail.t-com.sk
M-SERVIS Mareš Jaroslav	Komenského 38	Žilina 010 01	041/564 06 27	mservis@zoznam.sk www.m-servis.sk

Dodavatel CZ:

BSH domácí spotřebiče s.r.o.
Pekařská 695/10a
155 00 Praha 5

Dodávateľ SK:

BSH domácí spotřebiče s.r.o.
organizačná zložka Bratislava
Galvaniho 17/C
821 04 Bratislava