



KG49AI32



BOSCH

Kombinace lednice s mrazákem

cz Návod k použití



4 242002 696386

cz Obsah

Bezpečnostní a výstražné pokyny	3	Mražení a skladování.....	11
Pokyny k likvidaci	5	Zamrazování čerstvých potravin.....	12
Rozsah dodávky	5	Superzamrazování	13
Teplota místnosti a větrání	6	Rozmrazování potravin	13
Připojení spotřebiče	6	Vybavení	14
Seznámení se se spotřebičem	7	Indikátor "OK"	15
Zapnutí spotřebiče	8	Vypnutí a odstavení spotřebiče	15
Nastavení teploty	9	Čištění spotřebiče	15
Režim Dovolená.....	9	Světlo (LED)	16
Funkce Alarm	9	Tipy pro úsporu energie	17
Užitný objem	10	Provozní zvuky	17
Chladicí prostor	10	Odstranění drobných závad vlastními silami	18
Superchlazení	11	Zákaznický servis	19
Mrazicí prostor	11		
Max. mrazicí kapacita.....	11		

Deklarovaná hodnota emise hluku tohoto spotřebiče je 43 dB (A), což představuje váženou hladinu akustického výkonu L_{wa} vzhledem k referenčnímu akustickému výkonu 1pW.

Případné technické změny, tiskové chyby a odlišnosti ve vyobrazení jsou vyhrazeny bez upozornění. Aktuální návod najdete na webových stránkách www.bosch-home.com/cz.

Bezpečnostní a výstražné pokyny

Dříve než spotřebič uvedete do provozu

Pozorně si přečtěte návod k použití a montážní návod! Obsahují důležité informace o instalaci, použití a údržbě spotřebiče.

Výrobce neposkytuje záruku, pokud porušíte upozornění a varování v návodu k použití. Uchovejte všechny podklady pro pozdější použití nebo pro dalšího majitele.

Technická bezpečnost

Tento spotřebič obsahuje malé množství ekologicky nezávadné, avšak hořlavé chladicí kapaliny. Dbejte na to, aby potrubí chladicího oběhu nebylo při přepravě nebo montáži poškozeno. Unikající chladicí kapalina může vést k poranění očí nebo se vznítit.

Při poškození

- otevřený oheň nebo zápalné zdroje musí být v dostatečné vzdálenosti od spotřebiče,
- místnost několik minut dobře větrejte,
- vypněte spotřebič a vytáhněte síťovou zástrčku,
- informujte zákaznický servis.

Čím více je chladicí kapaliny ve spotřebiči, tím větší musí být místnost, ve které spotřebič stojí. V příliš malých místnostech může při netěsnosti vzniknout hořlavá směs plynu a vzduchu. Na 8 g chladicí kapaliny musí být místnost velká nejméně 1 m³. Množství chladicí kapaliny Vašeho spotřebiče je uvedeno na typovém štítku uvnitř spotřebiče.

Bude-li síťový přívod tohoto spotřebiče poškozen, musí být vyměněn výrobcem, zákaznickým servisem nebo stejně kvalifikovanou osobou. Neodborné instalace a opravy mohou závažně ohrozit uživatele.

Opravy smí provádět pouze výrobce, zákaznický servis nebo stejně kvalifikovaná osoba.

Smí se používat pouze originální díly výrobce. Pouze u těchto dílů výrobce zaručuje, že splňují bezpečnostní požadavky.

Prodloužení síťového přívodního vedení může být zakoupeno jen přes zákaznický servis.

Důležité informace při použití

- Nikdy nepoužívejte uvnitř spotřebiče elektrické přípoje (např. topná tělesa, elektrické výrobňíky ledu atd.) Hrozí nebezpečí výbuchu!
- Nikdy neodmrazujte nebo nečistěte spotřebič parním čistěčem! Pára se může dostat na elektrické součásti a vyvolat zkrat. Hrozí nebezpečí úrazu elektrickým proudem!
- Na odstranění námrazy nebo vrstev ledu nepoužívejte žádné špičaté předměty s ostrými hranami. Mohli byste poškodit přívodní vedení s chladicí kapalinou. Unikající chladicí kapalina by se mohla vznítit nebo způsobit poranění očí.
- Neuchovávejte žádné výrobky s hořlavými plyny (např. spreje) a žádné výbušné látky. Hrozí nebezpečí výbuchu!
- Nepoužívejte sokly, zásuvky, dveře atd. jako stupátko nebo k podepření.

CZ

- Při odmrazování a čištění vytáhněte síťovou zástrčku nebo vypněte pojistky. Vytáhněte síťovou zástrčku nikoli připojovací kabel.
- Uchovávejte vysokoprocentní alkohol pouze dobře uzavřený a ve vzpřímené poloze.
- Neznečistěte umělohmotné díly a těsnění dveří olejem nebo tukem, jinak se stanou porézní.
- Nikdy nezakrývejte nebo nezastavujte odvětrávací otvory pro spotřebič.
- Osoby (včetně dětí), které mají omezené fyzické, sensorické nebo psychické schopnosti, nesmí spotřebič používat bez dohledu nebo striktních pokynů.
- Neuchovávejte v mrazicím prostoru žádné kapaliny v láhvích nebo plechovkách (zejména nápoje s obsahem oxidu uhličitého). Láhve a plechovky by mohly prasknout!
- Nikdy nedávejte zmrazené zboží okamžitě po vyndání z mrazicího prostoru do úst. Hrozí nebezpečí popálení chladem!
- Zabraňte delšímu kontaktu rukou se zmrazenými potravinami, ledem nebo trubkami odpařovače atd. Hrozí riziko popálení chladem!

Děti v domácnosti

- Nepřenechávejte obal a jeho části dětem. Hrozí nebezpečí udušení skládanými kartony a fóliemi!
- Nedovolte dětem hrát si se spotřebičem!
- U spotřebiče s dveřním zámkem: uschovejte klíč mimo dosah dětí!

Všeobecná ustanovení

Spotřebič je vhodný

- ke chlazení a zmrazování potravin,
- k výrobě ledu.

Spotřebič je určen pouze pro domácí použití a pro domácnosti podobné prostředí. Spotřebič je odrušen podle směrnice EU 2004/108/ES. Cirkulace chladicí kapaliny je přezkoušena na těsnost.

Tento výrobek odpovídá příslušným bezpečnostním ustanovením pro elektrické přístroje (EN 60335-2-24).

Pokyny k likvidaci

Likvidace obalu

Obal chrání Váš spotřebič před poškozením vzniklým při přepravě. Všechny použité materiály jsou pro životní prostředí nezávadné a recyklovatelné. Podílejte se prosím na ochraně životního prostředí s námi: zlikvidujte obal šetrně k životnímu prostředí.

O aktuálních možnostech likvidace se prosím informujte u Vašeho odborného prodejce nebo u obecní správy.

Likvidace starého spotřebiče

Staré spotřebiče nejsou bezcenný odpad! Ekologickou likvidací lze opět získat cenné suroviny.



Tento spotřebič je označen podle evropské směrnice 2002/96/ES o elektronických a elektrických odpadech (waste electrical and electronic equipment – WEEE). Směrnice upravuje rámec pro zpětné vzetí a recyklaci starých spotřebičů platný pro celou EU.

Varování

U vysloužilých spotřebičů:

1. Vytáhněte síťovou zástrčku.
2. Odřízněte spojovací kabel a odstraňte jej společně se síťovou zástrčkou.
3. Zásuvky a nádoby nevytahujte: zabráníte tak dětem vlézt do ledničky!
4. Nenechávejte děti hrát si s vysloužilými spotřebiči. Hrozí nebezpečí udušení!

Chladničky obsahují chladicí kapalinu a v izolaci plyny. Chladicí kapalina a plyny se musí odborně zlikvidovat. Nepoškozujte trubky chladicí kapaliny až do odborného zlikvidování.

Rozsah dodávky

Po vybalení zkontrolujte všechny díly, zda nedošlo k poškození při přepravě. V případě reklamaci kontaktujte prodejce, u kterého jste spotřebič zakoupili, nebo zákaznický servis.

Součástí dodávky jsou tyto díly:

- Volně stojící spotřebič
- Vnitřní vybavení (v závislosti na modelu)
- Návod k použití
- Montážní návod
- Seznam zákaznických servisů
- Záruční list
- Informace o energetické spotřebě a hluku

Teplota místnosti a větrání

Teplota místnosti

Spotřebič je vhodný pro určitou klimatickou třídu. V závislosti na klimatické třídě můžete spotřebič provozovat při následujících pokojových teplotách.

Klimatickou třídu najdete na typovém štítku. Obr. 12

Klimatická třída	Přípustná pokojová teplota
SN	+10 °C až 32 °C
N	+16 °C až 32 °C
ST	+16 °C až 38 °C
T	+16 °C až 43 °C

Upozornění

Spotřebič je plně funkční v rámci vymezených teplot uvedených klimatické třídy. Pokud bude spotřebič třídy SN provozován při chladnější pokojové teplotě, lze vyloučit poškození spotřebiče až do teploty +5 °C.

Větrání

Obr. 3

Vzduch na zadní stěně spotřebiče se ohřívá. Ohřátý vzduch musí nerušeně vycházet. V opačném případě musí chladicí spotřebič více chladit. To zvyšuje spotřebu energie. Proto nikdy nezakrývejte nebo nezastavujte větrací nebo odvětrávací otvory!

Připojení spotřebiče

Po instalaci spotřebiče počkejte alespoň 1 hodinu, než uvedete spotřebič do provozu. Během přepravy může dojít k tomu, že se olej obsažený v kompresoru dostane do chladicího systému.

Před prvním uvedením do provozu vyčistěte vnitřní prostor spotřebiče (viz kapitola "Čištění spotřebiče").

Připojení elektrického proudu

Síťová zástrčka se musí nacházet poblíž spotřebiče a také být po instalaci spotřebiče volně přístupná.

Spotřebič vyhovuje ochranné třídě I. Připojte spotřebič do předpisově nainstalované zásuvky na střídavý proud 220–240 V/50 Hz pomocí ochranného vodiče. Síťová zástrčka musí být jištěna pojistkou 10 až 16 A.

U spotřebičů, které budou provozovány v neevropských zemích, se musí zkontrolovat, zda uvedené napětí a druh proudu souhlasí s hodnotami vaší elektrické sítě. Tyto údaje najdete na typovém štítku. Obr. 12



Upozornění

Spotřebič se v žádném případě nesmí připojit do zásuvky s režimem šetření energie.

Pro využití našich spotřebičů lze použít měniče synchronizované síťovým napětím a sinusové měniče napětí. Měniče synchronizované se sítí se používají ve fotovoltaických zařízeních, která se připojují přímo na veřejnou elektrickou síť. Při řešení ostrovních systémů (např. na lodích nebo horských chatách), které nemají žádné přímé připojení na veřejnou elektrickou síť, se musí použít sinusové měniče napětí.

Seznámení se se spotřebičem

Tento návod k použití platí pro více modelů.

Prvky modelů se mohou lišit.

Schémata se mohou lišit.

Obr. **1**

* Není u všech modelů.

- 1-1 0 Ovládací prvky
- 11 Hlavní vypínač
- 12 Vypínač světla
- 13 Světlo (LED)
- 14 Otvor pro vývod vzduchu
- 15 Police chladničky
- 16 Police na láhve
- 17 Box na zeleninu
- 18 Chladicí box
- 19 Zásuvka mrazničky

- 20 Police mrazničky
- 21 Šroubovací noha
- 22 Zásobník na vajíčka
- 23 Prostor pro máslo a sýry *
- 24 Filtry s aktivním uhlíkem
- 25 Držák láhví *
- 26 Police na velké láhve
- 27 Chladicí blok/Kalendář skladovatelnosti zamrazeného jídla*
- A Chladicí prostor
- B Mrazicí prostor

Ovládací prvky

Obr. **2**

- 1 **Indikace teploty chladicího prostoru**
Zobrazuje nastavenou teplotu chladicího prostoru v °C.
- 2 **Ukazatel superchlazení**
Rozsvítí se tehdy, když je superchlazení v provozu.
- 3 **Indikace teploty mrazicího prostoru**
Zobrazuje nastavenou teplotu mrazicího prostoru v °C.
- 4 **Ukazatel superzamrazování**
Rozsvítí se tehdy, když je superzamrazování v provozu.

- 5 **Tlačítko Alarm**
Pro vypnutí varovného signálu čtete kapitolu “Funkce Alarm”.
- 6 **Indikace režimu Dovolená**
Svítí, když se spotřebič nepoužívá.
- 7 **Tlačítka nastavení teploty chladičoho prostoru**
Tato tlačítka nastavují teplotu chladičoho prostoru.
- 8 **Tlačítko “Superchlazení”**
Zapíná a vypíná funkci superchlazení.
- 9 **Tlačítka nastavení teploty mrazicího prostoru**
Tato tlačítka nastavují teplotu mrazicího prostoru.
- 10 **Tlačítko “Superzamrazování”**
Zapíná a vypíná funkci superzamrazování.

Zapnutí spotřebiče

1. Zapněte spotřebič tlačítkem Zap./Vyp. **1**/11. Ozve se výstražný signál.
2. Stiskněte tlačítko Alarm **2**/5. Výstražný signál se vypne.

Tlačítko Alarm **2**/5 svítí do doby, než se dosáhne nastavené teploty.

Výrobce doporučuje následující teploty:

- Chladičoho prostor: + 4 °C
- Mrazicího prostor: – 18 °C

Pokyny k provozu

- Po zapnutí může trvat několik hodin, než jsou dosaženy nastavené teploty.
- Plně automatický systém “NoFrost” zajišťuje, že se v mrazicím prostoru nevytváří led. Už není třeba žádné rozmrazování.
- Boční strany spotřebiče se lehce zahřívají, což zabraňuje tvorbě kondenzační vody v oblasti těsnění dveří.
- Nedají-li se dveře mrazicího prostoru okamžitě po zavření znovu otevřít, počkejte chvíli, než se vzniklý podtlak vyrovná.

Nastavení teploty

Obr. 2

Chladicí prostor

Teplota je nastavitelná od +2 °C do +8 °C.

Stikněte tlačítko 7 pro nastavení teploty tolikrát, až se nastaví požadovaná teplota chladicího prostoru.

Naposledy nastavená teplota se uloží. Nastavená teplota se zobrazí na ukazateli teploty 1.

Doporučujeme výrobní nastavení chladicího prostoru na +4 °C. Potraviny podléhající zkáze nesmí být skladovány při teplotách nad +4 °C.

Mrazicí prostor

Teplota je nastavitelná od -16 °C do -24 °C.

Stikněte tlačítko 9 pro nastavení teploty tolikrát, až se nastaví požadovaná teplota mrazicího prostoru.

Naposledy nastavená teplota se uloží. Nastavená teplota se zobrazí na ukazateli teploty 3.

Režim Dovolená

Nepoužívá-li se spotřebič, přepne se indikátor do režimu Dovolená.

- Svítí indikátor režimu Dovolená, obr. 2/ 6.
- Sníží se světelnost ukazatele teploty.
- Je-li zapnuta funkce “Superzamrazování/Superchlazení”, rozsvítí se odpovídající indikátor (Indikátor superchlazení, obr. 2/2, anebo superzamrazování, obr. 2/4).

Jakmile začnete spotřebič používat, např. otevřete dveře anebo stisknete jakékoli tlačítko, indikátor začne svítit v normálním režimu.

Funkce Alarm

Alarm se může spustit v následujících případech.

Alarm dveří

Alarm dveří (trvalý tón) se zapne a na displeji se rozsvítí “alarm” 2/5, pokud jsou dveře spotřebiče otevřené déle než jednu minutu. Zavřením dveří anebo stiskem jakéhokoli tlačítka alarm dveří opět vypnete.

Teplotní alarm

Teplotní alarm se zapne, je-li v mrazicím prostoru příliš vysoká teplota a hrozí nebezpečí rozmražení potravin.

Ukazatel teploty 3 bliká a tlačítko “Alarm” 5 svítí.

Po stlačení tlačítka “Alarm” 5 ukazatel teploty 3 na pět sekund zobrazí nejvyšší dosaženou teplotu v mrazicím prostoru. Poté tento údaj zmizí a ukazatel teploty 3 zobrazí nastavenou teplotu.

Bez nebezpečí pro zmrazené potraviny se alarm může zapnout:

- při uvádění spotřebiče do provozu,
- při vložení velkého množství čerstvých potravin,
- při dlouho otevřených dveřích mrazicího prostoru.

Upozornění

Částečně rozmražené nebo zcela rozmražené potraviny znovu nezmrazujte. Teprve po zpracování na hotový pokrm (vařený nebo pečený) je lze opětovně zmrazit.

Nevyužívejte pak již celou maximální dobu skladování.

Vypnutí alarmu

Obr. 2
Stisknutím tlačítka “Alarm” 5 vypnete výstražný signál.

Užitný objem

Údaje o užitném objemu naleznete na typovém štítku spotřebiče. Obr. 12

Plné využití mrazicího prostoru

K uložení maximálního množství zmrazených potravin lze vyndat různé díly vybavení. Potraviny lze potom ukládat na sebe přímo na odkládací plochy a dno mrazicího prostoru.

Vyjmutí dílů vybavení

Vytáhněte zásobník zmrazených potravin až na doraz, vpředu jej nadzvedněte a vyndejte. Obr. 7

Chladicí prostor

Chladicí prostor je ideálním místem pro uchovávání hotových jídel, dortů a moučníků, zavařovaných potravin, kondenzovaného mléka a tvrdých sýrů.

Uchovávání potravin

- Uchovávejte čerstvé, nezkažené potraviny. Kvalita a čerstvost Vám déle vydrží.
- V případě hotových jídel a výrobků v lahvích dodržujte datum spotřeby, které uvádí výrobce na obale.

- Dříve než potraviny uložíte do spotřebiče, dobře je zabalte nebo zakryjte, zachováte tak jejich vůni, barvu a čerstvost. Zabráníte tak přenosu pachů a zabarvení plastových částí chladicího prostoru.
- Teplé potraviny a nápoje nechte před uložením do spotřebiče vychladnout.

Upozornění

Potraviny se nesmí dotýkat zadního panelu spotřebiče, protože se tím může narušit cirkulace vzduchu.

Potraviny anebo jejich obal by mohly přimrznout k zadnímu panelu.

Superchlazení

Superchlazení nastaví teplotu chlazení na nejnižší možnou teplotu na dobu přibližně 6 hodin. Poté se spotřebič automaticky přepne na teplotu nastavenou před režimem superchlazení.

Režim superchlazení zapněte např.

- před vložením velkého množství potravin do chladicího prostoru.
- pro rychlé chlazení nápojů.

Vypnutí a zapnutí

Obr. **2**

Stiskněte tlačítko “superchlazení” 8, dokud se nerozsvítí indikátor superchlazení.

Mrazicí prostor

Použití mrazicího prostoru

- K uložení hluboce zmrazených potravin.
- K výrobě ledových kostek.
- Ke zmrazování potravin.

Upozornění

Dbejte na to, aby byla dvířka mrazicího prostoru vždy zavřená. V případě, že jsou dvířka otevřená, se mražené potraviny rozmrazují a v mrazicím prostoru se rychle tvoří vrstva ledu. Kromě toho dochází k plýtvání energií v důsledku příliš velké spotřeby proudu!

Max. mrazicí kapacita

Údaje o maximální mrazicí kapacitě za 24 hodin najdete na typovém štítku.

Obr. **12**

Mražení a skladování

Nakupování mražených potravin

- Obal nesmí být poškozen.
- Dbejte na datum trvanlivosti.
- Teplota v mrazáku v supermarketu musí být $-18\text{ }^{\circ}\text{C}$ nebo nižší.
- Mražené potraviny přenášejte pokud možno v izolované tašce a rychle je vkládejte do mrazicího prostoru.

Zásady pro ukládání potravin

- Větší množství potravin zmrazujte pokud možno v nejvyšší přihrádce, kde se zmrazí obzvláště rychle, a tudíž šetrně.
- Rozložte potraviny do přihrádek, případně do zásobníků po celé ploše.

Upozornění

Již zmrazené potraviny se nesmí dotýkat čerstvě zmrazených potravin. Je-li potřeba, přeložte zmrazené potraviny do jiných zásobníků na zmrazené potraviny.

Uchování zmrazených potravin

Pro bezvadnou cirkulaci vzduchu je důležité, aby byly zásobníky na zmrazené potraviny zasunuté až na doraz.

Zmrazování čerstvých potravin

Pro zmrazování používejte jen čerstvé a bezvadné potraviny. Aby byla co možná nejlépe zachována výživná hodnota, vůně a barva, měla by být zelenina před zmrazením blanširována. U lilků, paprik, cuket a chřestu není blanširování nutné. Literaturu o zmrazování a blanširování naleznete v knihkupectví.

Upozornění

Potraviny, které chcete zmrazit, nesmí přijít do kontaktu s již zmrazenými potravinami.

- Ke zmrazování jsou vhodné následující potraviny: pekařské výrobky, ryby a mořské plody, maso, zvěřina, drůbež, zelenina, ovoce, bylinky, vajíčka bez skořápek, mléčné výrobky, jako jsou sýry, máslo a tvaroh, hotové pokrmy a zbytky pokrmů, jako například polévky, dušená jídla, tepelně upravené maso a ryby, pokrmy z brambor, nákypy a moučníky.
- Ke zmrazování nejsou vhodné následující potraviny: druhy zeleniny, které se obvykle konzumují syrové, jako jsou listové saláty nebo ředkvičky, vajíčka ve skořápce, hrozny, celá jablka, hrušky a broskve, natvrdo uvařená vejce, jogurt, zakysané mléčné nápoje, zakysaná smetana, crème fraîche a majonéza.

Balení zmrazených potravin

Potraviny uzavřete do vzduchotěsných nádob, aby nedošlo ke ztrátě kvality a aby nevysychaly.

1. Vložte potraviny do obalu.
2. Vytlačte vzduch.
3. Vzduchotěsně uzavřete.
4. Na obal napište obsah a datum zamražení.

Vhodné obaly:

Plastové fólie, polyetylenové sáčky, hliníková fólie, mrazicí dózy. Tyto produkty jsou k dostání ve specializovaných prodejnách.

Nevhodné obaly:

Balící papír, pergamenový papír, celofán, sáčky na odpad a použité nákupní tašky.

K uzavírání jsou vhodné:

Gumové pásky, plastové svorky, provázky, lepicí páska odolná proti chladu atd.

Tašky a polyetylenové sáčky můžete uzavírat svařovačkou.

Trvanlivost mražených výrobků

V závislosti na druhu potravin.

Při teplotě -18 °C:

- ryby, uzeniny, hotové pokrmy, pečivo: až 6 měsíců
- sýry, drůbež a maso: až 8 měsíců
- zelenina a ovoce: až 12 měsíců

Superzamrazování

Potraviny by měly být zmrazovány pokud možno rychle, aby zůstaly zachovány vitamíny, výživové hodnoty, vzhled a chuť.

Aby při vložení čerstvých potravin nedošlo k nežádoucímu vzestupu teploty, zapněte několik hodin před vložением čerstvého zboží Superzamrazování.

4-6 hodin zpravidla stačí.

Tento spotřebič stále běží a teplota v mrazicím prostoru klesne na velmi nízkou hodnotu.

Jestliže se má využít max. mrazicí kapacity, je nutno 24 hodin před vložением čerstvých potravin zapnout Superzamrazování.

Menší množství potravin (do 2 kg) lze zmrazit bez Superzamrazování.

Upozornění

Je-li zapnuto Superzamrazování, může docházet ke zvýšenému provoznímu hluku.

Zapnutí a vypnutí

Obr. 2

Stiskněte tlačítko Superzamrazování 10 tolikrát, až se rozsvítí ukazatel "super" 4.

Superzamrazování se automaticky vypne, nejpozději za 2½ dne.

Rozmrazování potravin

Podle druhu a způsobu použití můžete volit z následujících možností:

- při pokojové teplotě,
- v chladničce,
- v elektrické pečicí troubě s ventilátorem horkého vzduchu nebo bez něj,
- v mikrovlnné troubě.

**Pozor**

Částečně rozmražené nebo rozmražené potraviny znovu nezmrazujte. Teprve po zpracování na hotový pokrm (vařený nebo pečený) je lze opětovně zmrazit. Maximální dobu skladování mraženého pokrmu však již plně nevyužívejte.

Vybavení

Police a zásobníky

Polohu vnitřních polic a zásobníků můžete libovolně měnit: vytáhněte polici směrem dopředu, snižte a vytočte do boku. Nadzvedněte zásobník a vyndejte.

Zvláštní vybavení

(není u všech modelů)

Police na láhve

Obr. **4**

Pro bezpečné skladování láhví. Držák lze nastavit.

Zásobník na zeleninu s regulátorem vlhkosti

Obr. **5**

Pro optimální skladovací podmínky pro zeleninu, salátovou zeleninu a ovoce můžete regulovat vlhkost vzduchu v zásobníku na zeleninu, podle skladovaného množství.

Kontrola vlhkosti umožňuje, aby byly čerstvé potraviny uchovávány dvojnásobně déle bez ztráty čerstvosti oproti běžným chladicím zónám.

Menší množství potravin – posuňte regulátor doleva.

Větší množství potravin – posuňte regulátor doprava.

Chladicí nádoba

Obr. **1**/18

Chladicí nádoba má nižší teploty než chladicí prostor chladničky. Teploty mohou být dokonce nižší než 0 °C. Ideální pro uchovávání ryb, masa a uzenin. Nehodí se pro salát, zeleninu a výrobky citlivé na chlad.

Kalendář skladovatelnosti

Obr. **1**/27

Aby se zabránilo snížení kvality zmrazených potravin, je důležité, aby nebyla překročena přípustná doba skladování. Doba skladování je závislá na druhu zmrazených potravin. Čísla u symbolů udávají přípustnou dobu skladování zmrazených potravin v měsících. U hotových hluboce zmrazených pokrmů, které jsou k dostání v obchodech, dbejte na datum výroby nebo datum trvanlivosti.

Chladicí bloky

Obr. **6**

Při výpadku proudu nebo poruše zpomalují chladicí bloky zahřátí skladovaných mražených pokrmů. Nejdelší doby skladování přitom dosáhnete, pokud položíte blok do horní přihrádky přímo na potraviny. K ušetření místa lze blok uložit do přihrádky ve dveřích. Chladicí blok můžete vyjmout pro dočasné udržování chladu potravin, např. v chladicí tašce.

Filtry s aktivním uhlíkem

Obr. **1**/24

Filtr s aktivním uhlíkem zajišťuje odvod vzduchu a snížení pachů ve spotřebiči.

Indikátor “OK”

(není u všech modelů)

Ukazatel teploty “OK” označuje teploty nižší než +4 °C. Pokud indikátor neukazuje “OK”, postupně snižujte teplotu.

Upozornění

Při zapnutém spotřebiči může dosažení požadované teploty trvat až 12 hodin.



Správné nastavení

Vypnutí a odstavení spotřebiče

Vypnutí spotřebiče

Obr. 1

Stiskněte tlačítko 11 Zap./Vyp.

Chladicí zařízení a světlo se vypne.

Odstavení spotřebiče

Pokud nebudete spotřebič delší dobu používat:

1. Vypněte spotřebič.
2. Vytáhněte síťovou zástrčku nebo vypněte pojistky.
3. Očistěte spotřebič.
4. Nechejte otevřená dvířka spotřebiče.

Čištění spotřebiče



Pozor

- Nepoužívejte žádné čisticí prostředky a rozpouštědla obsahující písek, chloridy nebo kyseliny.
- Nepoužívejte žádné drsné nebo abrazivní čisticí houbičky. Na kovovém povrchu může vzniknout koroze.
- Nikdy nemyjte odkládací plochy a nádoby v myčce na nádobí. Díly by se mohly deformovat!

Voda, kterou používáte na čištění, se nesmí dostat do

- otvorů v přední části mrazicího prostoru,
- ovládacích tlačítek,
- a světla.

Postupujte následovně:

1. Před čištěním: Vypněte spotřebič.
2. Vytáhněte síťovou zástrčku nebo vypněte pojistky.
3. Vyměte zmrazené potraviny a uložte je na chladné místo. Chladicí blok (pokud je přiložen) položte na potraviny.
4. Očistěte spotřebič měkkou utěrkou namočenou ve vlažné vodě s trochou ph neutrálního čisticího prostředku. Voda nesmí proniknout do světla.
5. Těsnění dvířek otřete jen čistou vodou a potom důkladně vytřete dosucha.
6. Po vyčištění spotřebič opět připojte a zapněte.
7. Znovu vložte potraviny do mrazicího prostoru.

Vnitřní vybavení

Všechny variabilní části spotřebiče lze vyjmout a očistit.

Vyjmutí skleněných polic

Vytáhněte skleněné police směrem dopředu a vyjměte.

Vyjmutí skleněné police nad zásobníkem se zeleninou

Obr. 11

Skleněnou polici lze vyjmout, aby ji bylo možno očistit.

Upozornění

Před vyjmutím skleněné police vytáhněte zásobník na zeleninu.

Skleněná police chladicí přihrádky (není u všech modelů)

Upozornění

Skleněnou polici chladicí přihrádky nečistěte pod tekoucí vodou.

Před vyjmutím skleněné police vyndejte zásobník na zeleninu a chladicí přihrádku.

Obr. 8

Stiskněte držáky a zároveň nadzvedněte skleněnou polici a vytáhněte směrem dopředu.

Zásuvky v chladicím prostoru spotřebiče

Obr. 9

Vytáhněte celou zásuvku, nadzvedněte a vyjměte.

Pro vložení zásuvky: vložte zásuvku do teleskopických kolejí a zasuňte do spotřebiče. Zatlačte zásuvku směrem dolů.

Upozornění

Před vyjmutím zásobníku na zeleninu je třeba vyjmout skleněnou polici.

Vyjmutí zásobníku na mražené potraviny Obr. 7

Vytáhněte celý zásobník na mražené potraviny, v přední části nadzvedněte a vyjměte

Světlo (LED)

Váš spotřebič disponuje bezúdržbovým světlem LED.

Tato světla může opravovat pouze zákaznický servis anebo autorizovaní opraváři.

Tipy pro úsporu energie

- Spotřebič postavte v suché, dobře větrané místnosti! Spotřebič by neměl stát přímo na slunci nebo poblíž zdrojů (např. topné těleso, sporák). Případně použijte izolační desku.
- Teplé potraviny a nápoje nechejte nejdříve vychladnout, pak je umístěte do spotřebiče.
- Zmražené potraviny určené k rozmrazení dávejte do chladicího prostoru. Nízkou teplotu mraženého pokrmu použijte k chlazení potravin.
- Otevírejte spotřebič pokud možno co nejkratší dobu.
- Zadní stranu spotřebiče příležitostně čistěte, abyste zabránili zvýšené spotřebě elektrické energie.
- Pokud je k dispozici: Namontujte stěnovou rozpěrku, abyste dosáhli deklarované spotřeby energie spotřebiče (viz montážní návod). Redukovaná vzdálenost od zdi neomezuje funkci spotřebiče. Spotřeba energie se potom může nepatrně změnit. Vzdálenost 75 mm nesmí být překročena.
- Uspořádání vybavení neovlivňuje energetickou spotřebu spotřebiče.

Provozní zvuky

Zcela běžné zvuky

Hučení

Běží motory (např. chladicí agregát, ventilátor).

Bublání, bzučení nebo klokotání

Chladivo protéká trubkami.

Cvakání

Motor, vypínač nebo magnetické ventily se zapínají/vypínají.

Praskání

Automatické rozmrazování.

Zamezení zvukům

Spotřebič nestojí rovně

Vyrovnejte spotřebič pomocí vodováhy. Použijte k tomu výškově nastavitelné šroubovací nožky nebo pod spotřebič něco podložte.

Spotřebič nestojí volně

Odsuňte spotřebič od sousedního nábytku anebo spotřebičů.

Nádoby nebo police se kývou nebo jsou vzpříčené

Zkontrolujte vyjímatelné díly a popřípadě je znovu vložte.

Láhve anebo nádoby se navzájem dotýkají

Lehce od sebe odsuňte láhve a nádoby tak, aby se nedotýkaly.

Odstranění drobných závad vlastními silami

Než zavoláte zákaznický servis:

Zkontrolujte, zda na základě následujících pokynů nemůžete poruchu odstranit sami. Náklady za poradenství zákaznického servisu musíte uhradit sami i během záruční doby!

Porucha	Možné příčiny	Odstranění
Teplota se výrazně liší od nastavené teploty.		V některých případech stačí, pokud spotřebič na 5 minut vypnete. Jestliže je teplota příliš vysoká, zkontrolujte po několika hodinách, zda byla dosažena nastavená teplota. Jestliže je teplota příliš nízká, zkontrolujte ji opět další den.
Světlo nesvítil. Obr. 1/13	Spínač světla se zasekává.	Zkontrolujte, zda lze se spínačem světla volně pohybovat. Obr. 1/12
	Světlo je vadné.	Viz kapitola "Světlo".
Nesvítil ukazatele.	Výpadek proudu; vypnula se pojistka; síťová zástrčka není správně zastrčena.	Zapojte síťovou zástrčku. Zkontrolujte, zda je k dispozici proud, zkontrolujte pojistky.
Teplota v mrazicím prostoru je příliš vysoká.	Spotřebič je často otevírán.	Spotřebič zbytečně neotvírejte.
	Ventilační otvory jsou zakryté.	Odstraňte překážky.
	Bylo zamraženo velké množství potravin.	Nepřekračujte maximální mrazicí kapacitu.

Porucha	Možné příčiny	Odstranění
Dveře mrazicího prostoru byly otevřeny příliš dlouho; teplota je nízká.	Výparník (generátor chlazení) v systému NoFrost je pokryt vrstvou ledu a nemůže být automaticky plně rozmrazen.	<p>Pro odmrazení výparníku odstraňte zamražené potraviny s nádobami, dobře zakryjte a uložte na chladném místě.</p> <p>Vypněte spotřebič a odsuňte jej od stěny. Dveře spotřebiče nechte otevřené.</p> <p>Přibližně po 20 min. se začíná kondenzát uvolňovat do misky výparníku v zadní části spotřebiče. Obr. 10</p> <p>Aby nedošlo k přeplnění misky výparníku, odstraňte kondenzát houbičkou.</p> <p>Výparník je odmrazen ve chvíli, kdy voda přestane natékat do misky výparníku. Vyčistěte vnitřní část. Spotřebič opět připojte.</p>

Zákaznický servis

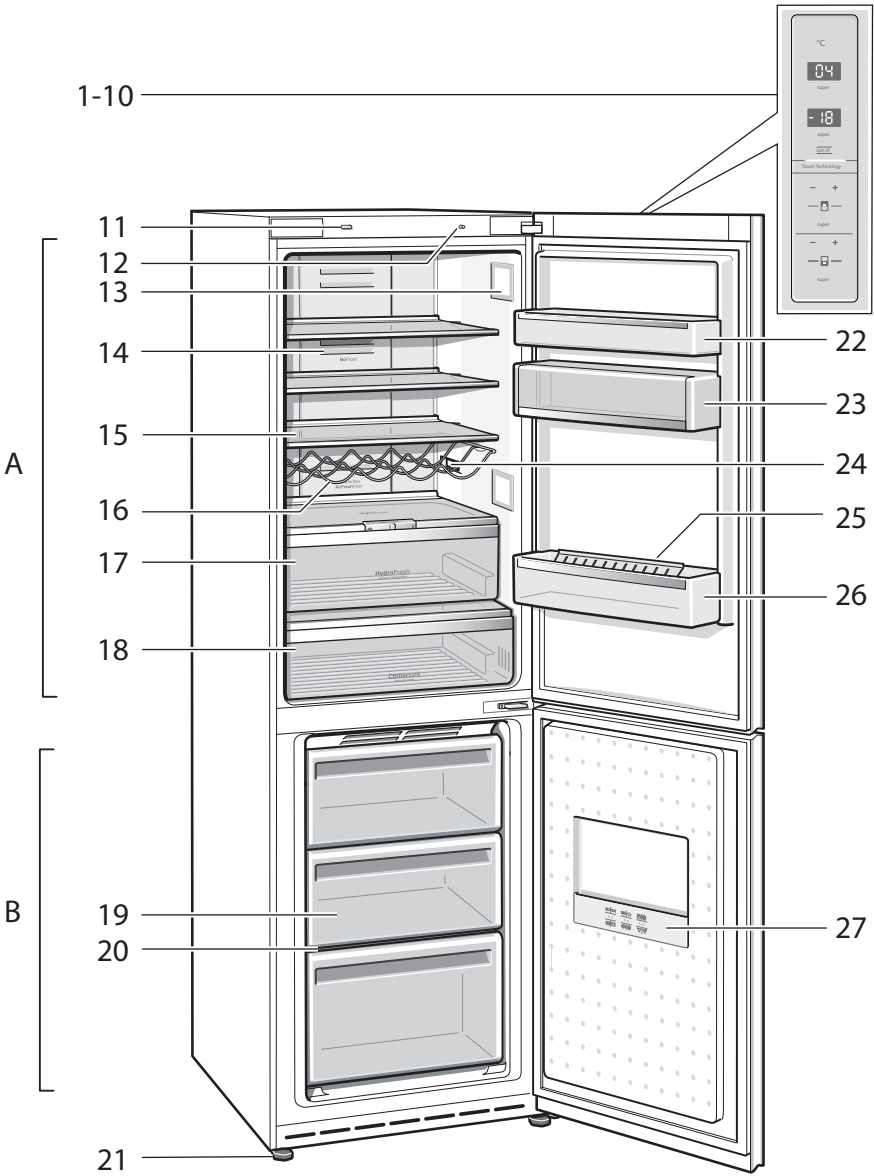
Místní zákaznický servis najdete na webových stránkách nebo v seznamu zákaznických center. Při komunikaci se zákaznickým centrem uvádějte vždy číslo výrobku (E-Nr.) a výrobní číslo (FD).

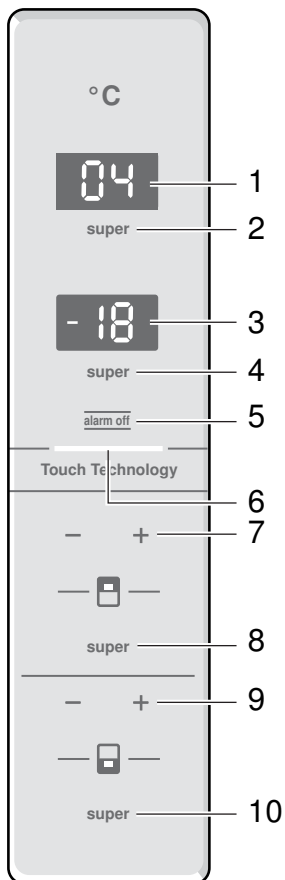
Tyto údaje najdete na typovém štítku Obr. 12

Zabraňte prosím zbytečným výjezdům tím, že uvedete název výrobku a výrobní číslo. Ušetříte tak vyšší náklady.

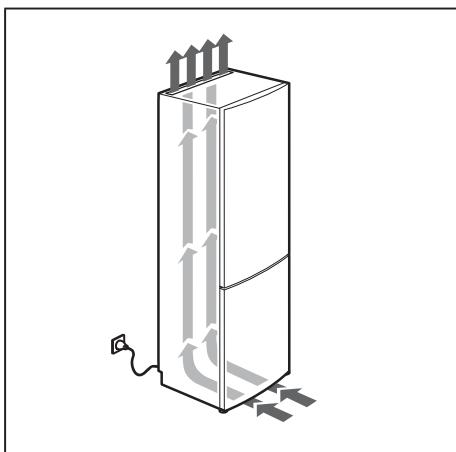
Objednávka opravy a poradenství při poruchách

Kontaktní údaje všech zemí najdete v příloženém seznamu zákaznických servisů.

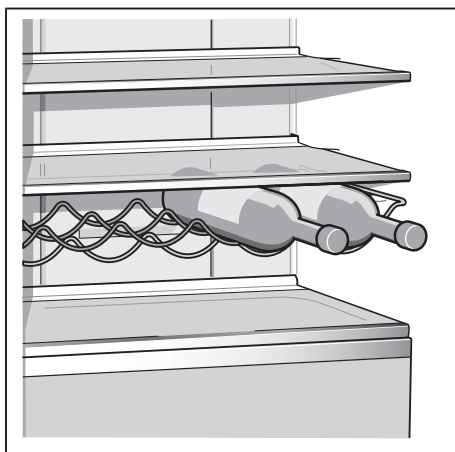




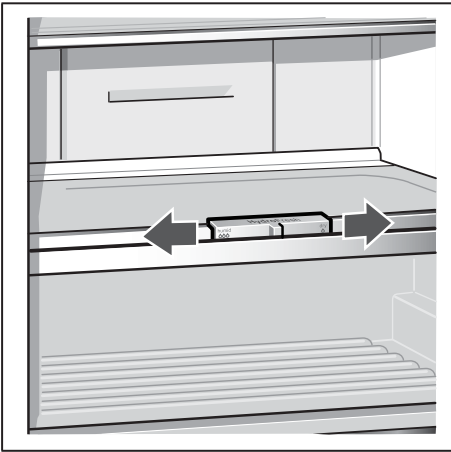
2



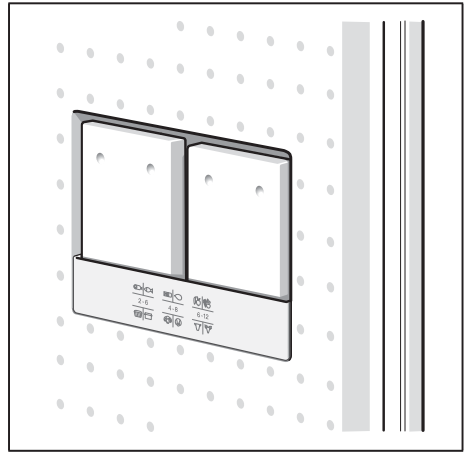
3



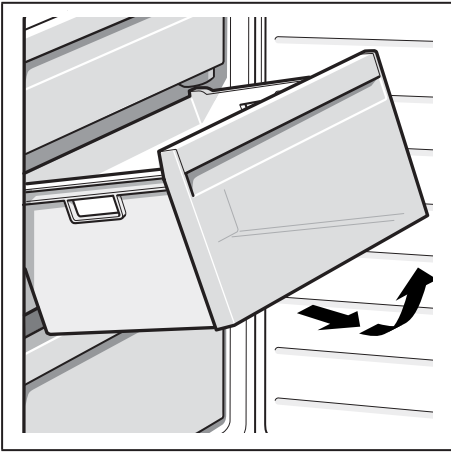
4



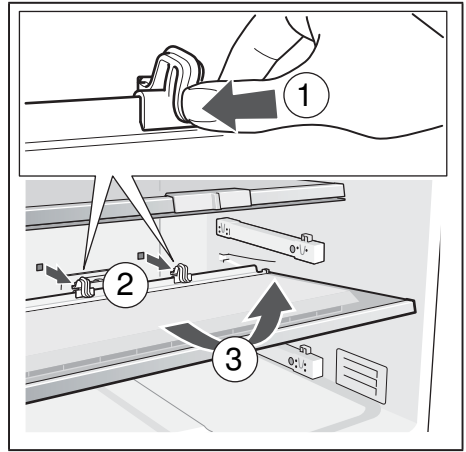
5



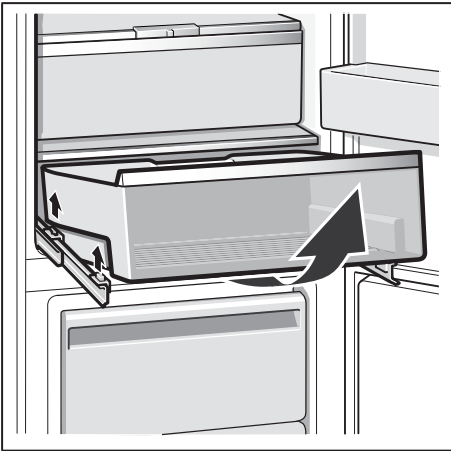
6



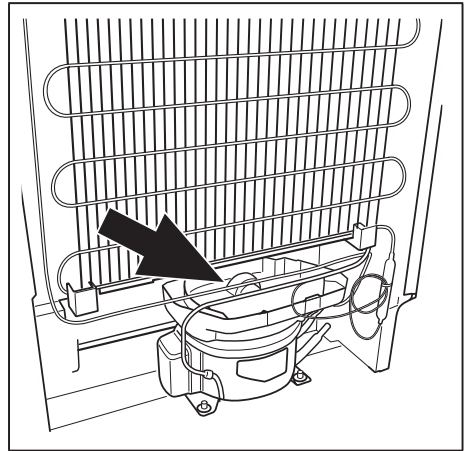
7



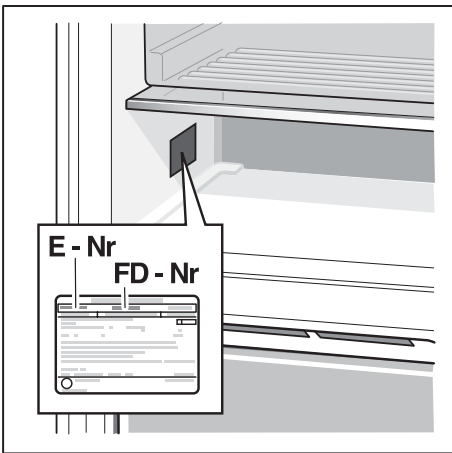
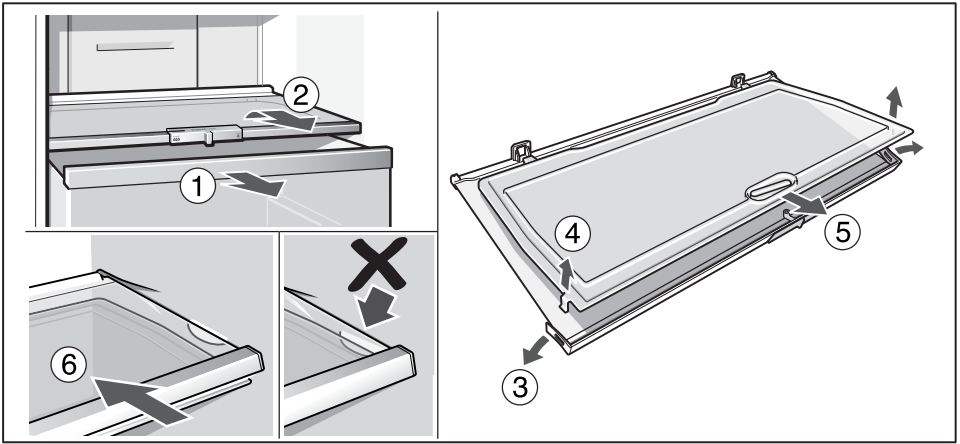
8



9



10



cz Montážní návod

Volně stojící spotřebič

Obsah

Používání montážního návodu	3	Výměna dveřního madla	4
Místo instalace	3	Montáž stěnové rozpěrky	4
Výměna závěsu dveří.....	3	Vyrovnání spotřebiče	4

Používání montážního návodu

Tento Montážní návod platí pro více modelů.

Schémata se mohou lišit.

Místo instalace

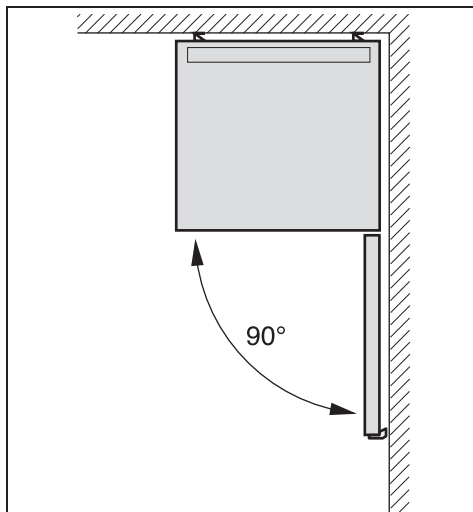
Pro umístění spotřebiče je vhodná suchá a dobře větraná místnost. Místo instalace by nemělo být vystaveno přímému slunečnímu záření a nemělo by se nacházet v blízkosti tepelných zdrojů, např. sporáku, topného tělesa, atd. V případě, že je instalace v blízkosti tepelného zdroje nevyhnutelná, použijte vhodnou izolační desku nebo dodržujte následující minimální vzdálenosti od tepelných zdrojů:

- 3 cm od elektrických nebo plynových sporáků.
- 30 cm od olejových kamen nebo kamen na uhlí.

V místě instalace spotřebiče musí být podlaha vodorovná, dle potřeby ji vyztužte. Jestliže podlaha není rovná, použijte podložky na vyrovnání.

Vzdálenost od stěny

Během instalace spotřebiče se ujistěte, že dveře lze otevřít až do úhlu 90°.



Výměna závěsu dveří

(dle potřeby)

Doporučujeme, abyste si nechali vyměnit závěs dveří v zákaznickém servisu. Náklady na výměnu závěsu dveří zjistíte u příslušného zákaznického servisu.

Upozornění

Během výměny závěsu dveří se ujistěte, že spotřebič není připojen do sítě. Napřed vytáhněte zástrčku ze sítě. Abyste zabránili poškození zadní části spotřebiče, umístěte pod něj vhodnou podložku. Položte opatrně spotřebič na zadní stranu.

Vyměňte závěsy dveří dle pořadí uvedeném na obrázcích. Obr. č. **1**

Upozornění

Bude-li spotřebič položen na zadní stranu, nesmí být namontována distanční rozpěrka.

Výměna dveřního madla

(dle potřeby)

Obrázek č. **2**

Vyměňte dveřní madlo dle pořadí uvedeném na obrázcích.

Montáž stěnové rozpěrky

Obr. **3**

Je-li k dispozici:

Namontujte stěnové rozpěrky, aby byla zachována stanovená energetická třída spotřebiče.

Menší vzdálenost od stěny nezabrání fungování spotřebiče. Energetická třída se tím může lehce zvýšit.

Vzdálenost od stěny

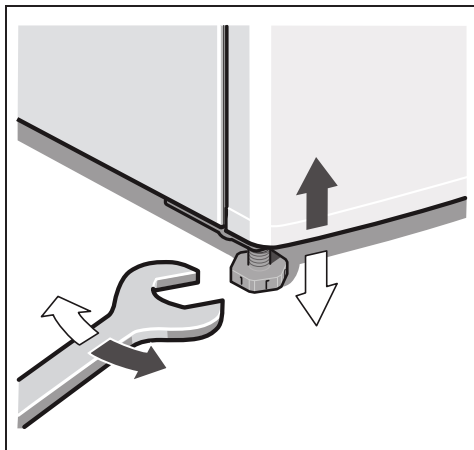
Nesmí být překročena vzdálenost 75 mm od stěny.

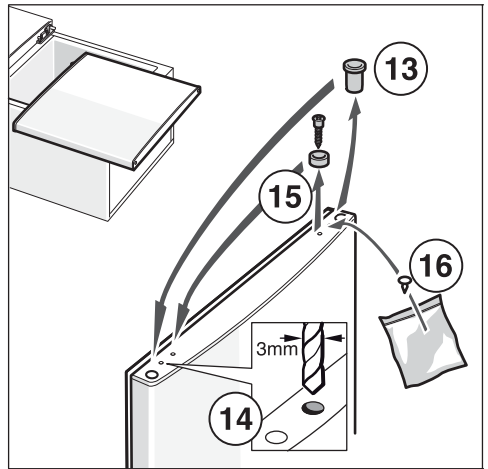
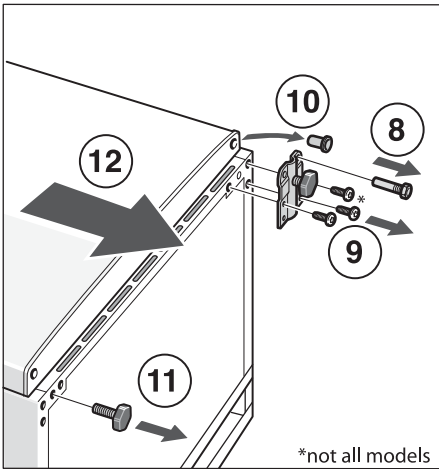
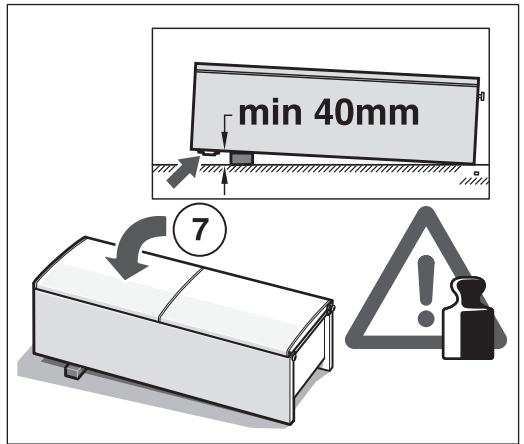
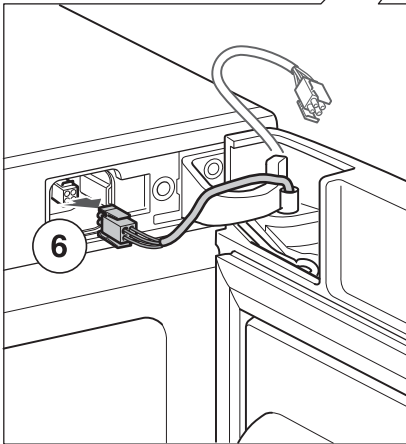
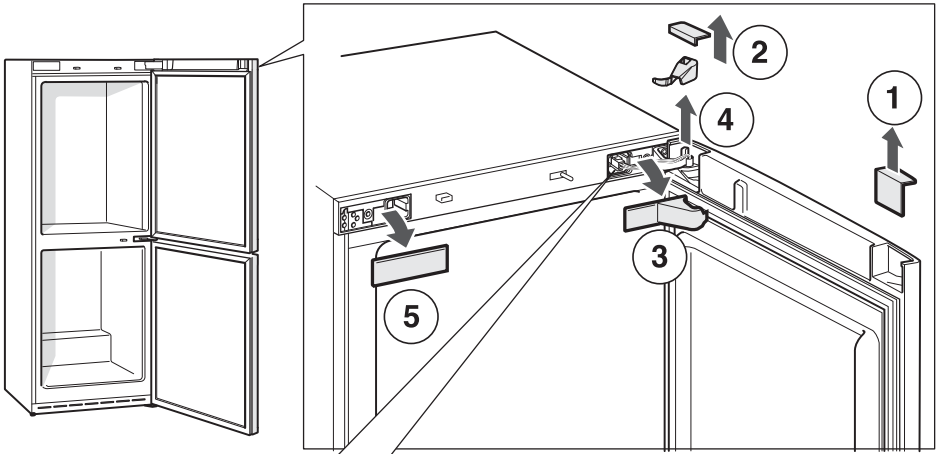
Vyrovnání spotřebiče

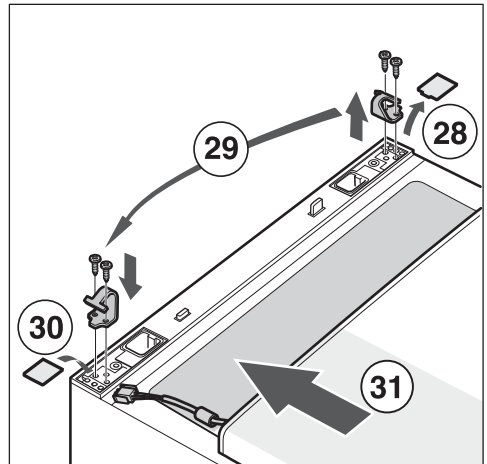
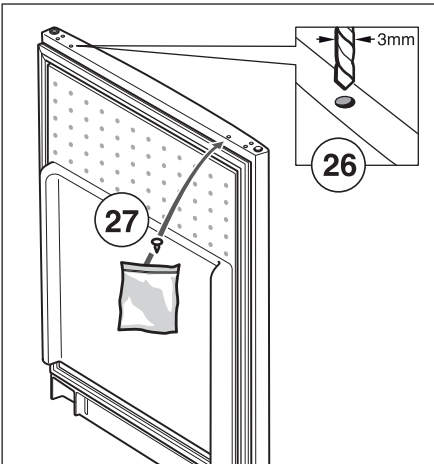
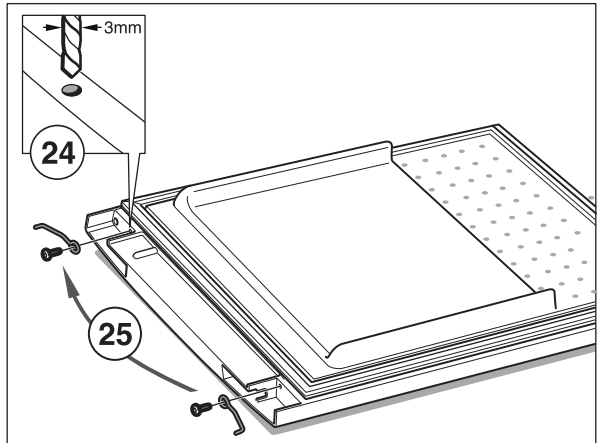
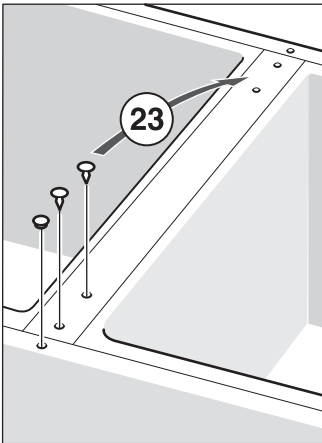
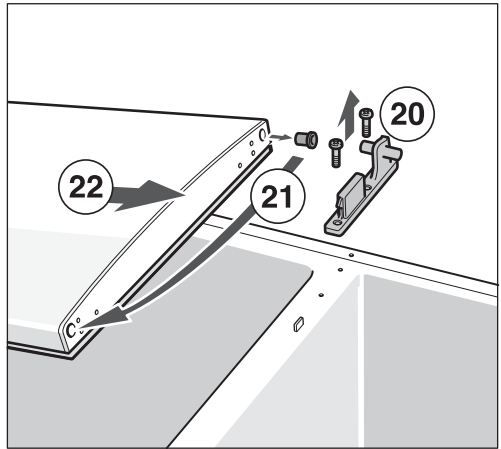
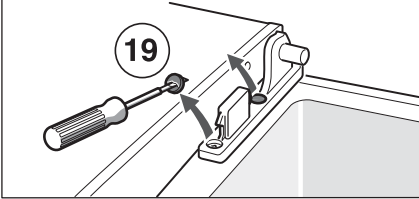
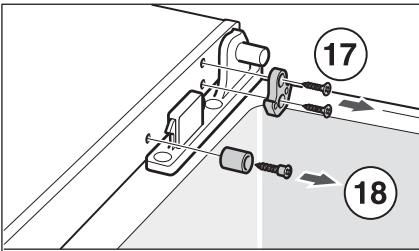
Umístěte spotřebič na určené místo a vyrovnějte. Spotřebič musí stát rovně. Není-li podlaha rovná, použijte přední vyrovnávací patku. Vyrovnávací patku nastavte pomocí klíče.

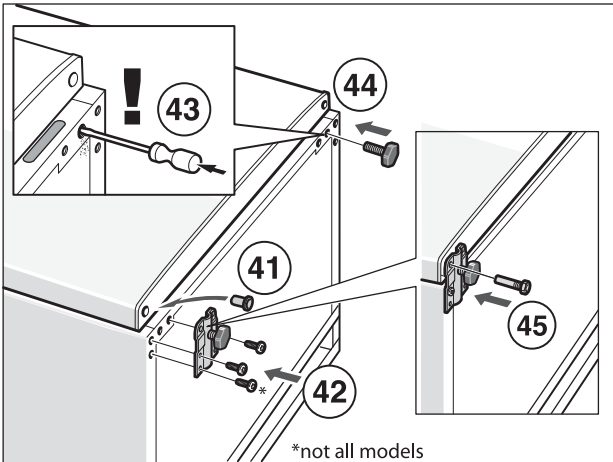
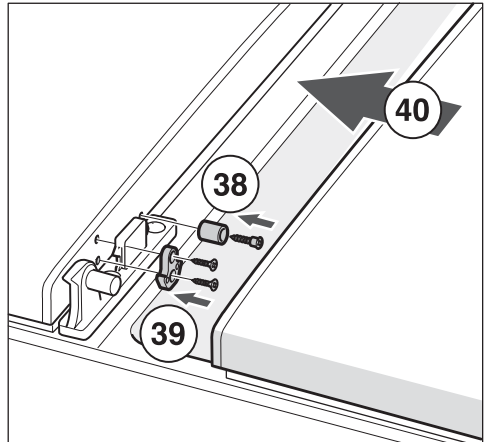
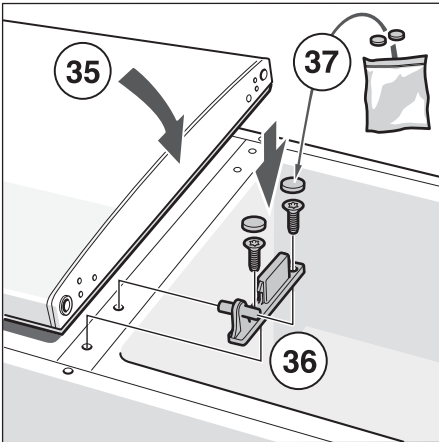
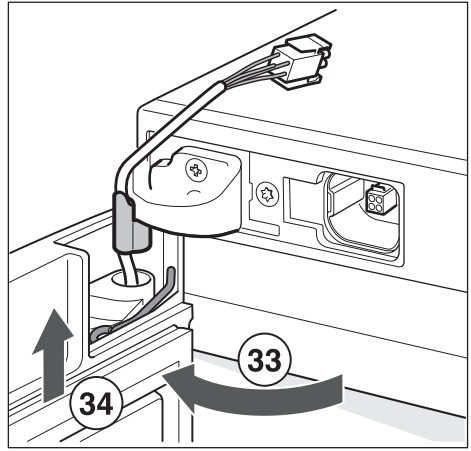
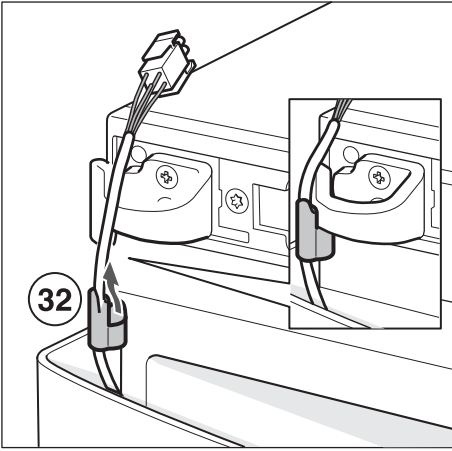
Upozornění

Spotřebič musí stát kolmo. Pro vyrovnání použijte vodováhu.

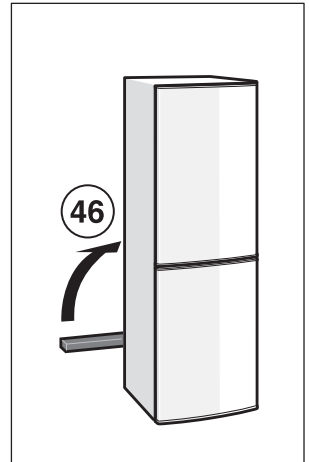


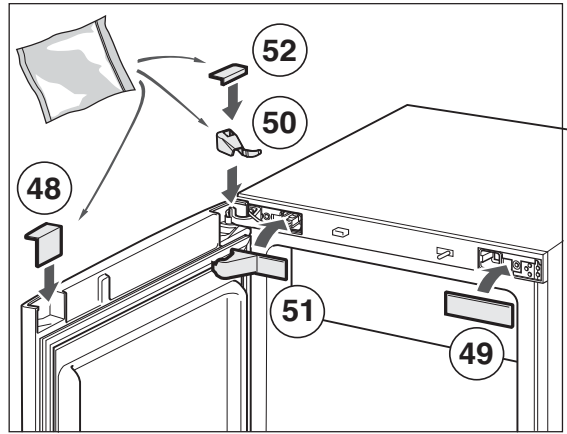
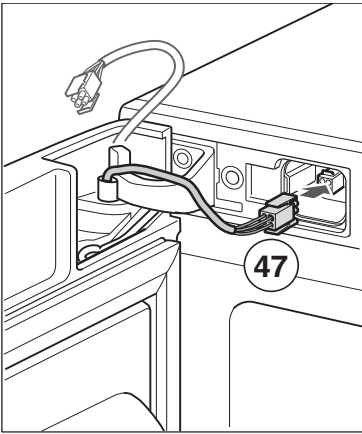




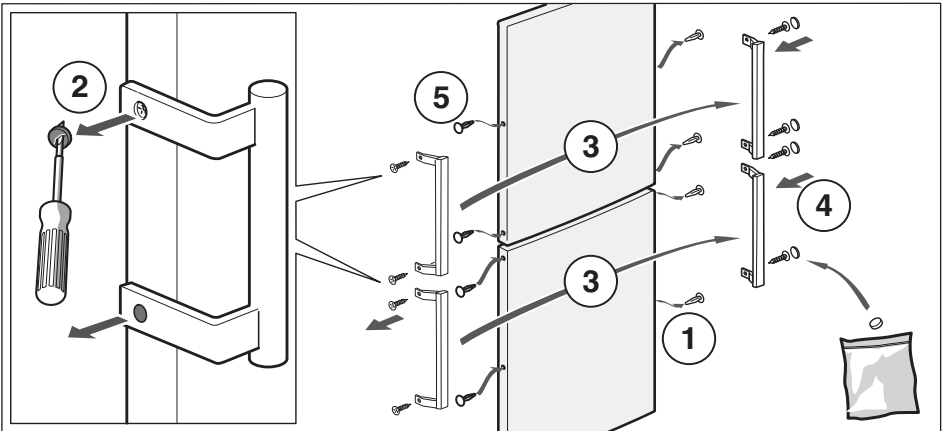


*not all models

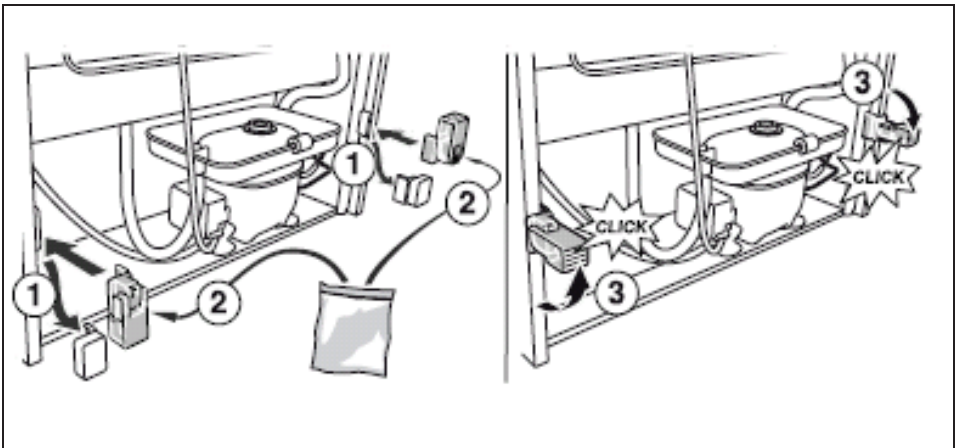




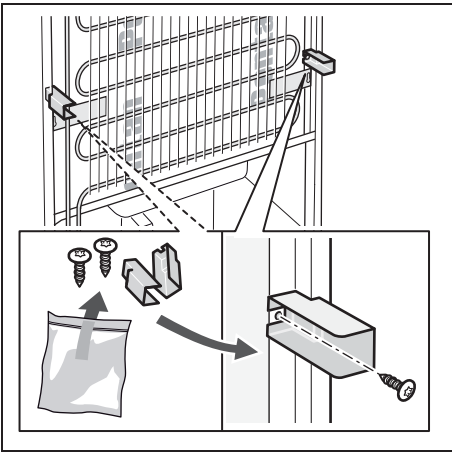
1



2



3/A



3/B

INFORMAČNÍ LIST

BSH domácí spotřebiče, s.r.o., Pekařská 695/10b, 155 00 Praha 5

Obchodní značka BSH



Značka	BOSCH
Prodejní označení	KGN49AI32
Typ spotřebiče ³⁾	7
Třída energetické účinnosti (A+++... nízká spotřeba el. energie až D... vysoká spotřeba el. energie)	A++
Spotřeba energie za 365 dní ¹⁾	kWh 284
Hvězdičkové označení mrazícího prostoru	*/(***)
Užitný objem celkem:	l 395
z toho objem chladicí části	l 303
z toho objem mrazicí části	l 92
z toho „beznámrazová“ chladicí/mrazicí část	l/l 303/92
Doba skladování při vypnutí	hod. 16
Mrazicí výkon	kg/ 24hod. 15
Klimatická třída ²⁾	SN-T
Hlučnost ³⁾	dB (re 1 pW) 43
Vestavný spotřebič určen k montáži/spotřebič je určen ke skladování vína	ne/ne

- 1) Spotřeba energie v kWh / rok založená na výsledcích normalizované zkoušky na dobu 24 hod. Skutečná spotřeba energie závisí od způsobu použití a postavení spotřebiče.
- 2) SN: okolní teploty od + 10 °C do +32 °C
ST: okolní teploty od + 18 °C do +38 °C
N: okolní teplota od + 16 °C do +32 °C
T: okolní teploty od + 18 °C do + 38 °C
- 3) 1 = Chladnička bez prostoru s nízkou teplotou
7 = Chladnička / mraznička s prostory s nízkou teplotou *(***)
8 = Skříňová mraznička
10 = Chladnička s prostory blízko 0°C
- 4) Hlučnost dle Evropské normy EN 60704.

Deklarovaná hodnota emise hluku tohoto spotřebiče je 43 dB (A), což představuje váženou hladinu akustického výkonu Lwa vzhledem k referenčnímu akustickému výkonu 1pW.

Případné technické změny, tiskové chyby a odlišnosti ve vyobrazení jsou vyhrazeny bez upozornění.

Aktuální návod najdete na webových stránkách www.bosch-home.com/cz.

Ujištění dovozce o vydání prohlášení o shodě

Vážený zákazníku,

dle § 13, odst.5 zákona č.22/97 Sb. Vás ujišťujeme, že na všechny výrobky distribuované společností BSH domácí spotřebiče s.r.o. našim obchodním partnerům bylo vydáno prohlášení o shodě ve smyslu zákona č. 22/97 Sb a nařízení vlády č.168/1997 Sb., 169/1997 Sb. a 177/1997 Sb. a příslušných nařízení vlády.

Toto ujištění dovozce o vydání prohlášení o shodě se vztahuje na všechny výrobky včetně plynových spotřebičů, které jsou obsaženy v aktuálním ceníku firmy BSH domácí spotřebiče s.r.o.

Prohlášení o hygienické nezávadnosti výrobků

Všechny výrobky distribuované společností BSH domácí spotřebiče s.r.o. a přicházející do styku s potravinami splňují požadavky o hygienické nezávadnosti dle zákona č.258/2000 Sb., vyhlášky 38/2001 Sb. Toto prohlášení se vztahuje na všechny výrobky přicházející do styku s potravinami uvedené v aktuálním ceníku firmy BSH domácí spotřebiče s.r.o.

Záruční podmínky

Na tento uvedený výrobek je poskytována záruční lhůta 24 měsíců (ode dne prodeje).

Základním průkazem práv spotřebitele ve smyslu Občanského zákoníku je pořizovací doklad (paragon, faktura, leasingová smlouva ap.). Pokud byl při prodeji vydán záruční list, je tento součástí výrobku s výrobním číslem uvedeným na přední straně tohoto záručního listu. Zejména v případech delší než zákonné záruční lhůty je proto záruční list jediným průkazným dokladem práv uživatele pro uznání prodloužené záruky. Ve vlastním zájmu ho proto uschovejte. Nedílnou součástí záručního listu je doklad o pořízení (paragon, faktura, leasingová smlouva apod.) Pro případ prodloužené záruční lhůty z důvodu dříve provedených oprav je nutno předložit i opravní listy z těchto oprav.

Bezplatný záruční servis je možno poskytnout jen v případě předložení pořizovacího dokladu nebo v případě prodloužené záruky i vyplněného záručního listu (musí obsahovat druh spotřebiče, typové označení, výrobní číslo, datum prodeje a označení prodávajícího v souladu s § 620 odst. 3 Občanského zákoníku). Záruční list vyplňuje prodejce a je v zájmu spotřebitele zkontrolovat správnost a úplnost uvedených údajů. Záruční list je platný pouze v originálu, na kopie nebude brán zřetel.

Záruční oprava se vztahuje výhradně na závady, které vzniknou průkazně v době platné záruční lhůty, a to vadou materiálu nebo výrobní vadou. Takto vzniklé závady je oprávněn odstranit pouze autorizovaný servis. Uplatnit záruku může spotřebitel u autorizovaného servisu nebo v prodejně, kde byl spotřebič zakoupen. Zvolí-li spotřebitel jiný, než nejbližší autorizovaný servis, bude na něm, aby nesl v souvislosti s tím zvýšené náklady.

Ze záručních oprav jsou vyloučeny zejména tyto případy:

- výrobek byl instalován nebo používán v rozporu s návodem k obsluze, příp. s návodem na montáž
- údaje na záručním listu nebo dokladu o zakoupení se liší od údajů na výrobním štítku spotřebiče
- při chybějícím nebo poškozeném výrobním štítku spotřebiče
- je-li výrobek používán k jinému než výrobcem stanovenému účelu - spotřebič je určen k používání v domácnosti.
- záruka neplatí, je-li výrobek používán k profesionálním nebo komerčním účelům
- mechanické poškození (závady vzniklé při přepravě)
- poškození vzniklá nepozorností, živelnou pohromou nebo jinými vnějšími vlivy (např. vyšším napětím v elektrorozvodné síti, extrémně tvrdou vodou apod.)
- neodborným zásahem, nepovolenými konstrukčními změnami nebo opravou provedenou neoprávněnou osobou
- běžná údržba nebo čištění, instalace, programování, kontrola parametrů výrobku
- opotřebením vzniklé používáním spotřebiče

Rozšířená záruka nad rámec zákona

U spotřebičů (pračky, myčky) sériově vybavených systémem Aqua-Stop (patent fy BSH) je výrobcem poskytnuta záruka na škody způsobené chybou tohoto systému. Na tyto škody poskytneme náhradu soukromému spotřebiteli a to po celou dobu životnosti spotřebiče.

Upozornění pro prodejce

Prodejce je povinen dát zákazníkovi platný prodejní doklad, kde bude uvedeno datum prodeje a označení spotřebiče a na požádání zákazníka je povinen vystavit správně a úplně vyplněný záruční list v den prodeje výrobku. Při případné předprodejní reklamaci je třeba předložit řádně vyplněný reklamační protokol.

„Spotřebič není určený pro používání osobami (včetně dětí) se sníženými fyzickými, smyslovými a nebo mentálními schopnostmi, a nebo s nedostatkem zkušeností a vědomostí, pokud jim osoba zodpovědná za jejich bezpečnost neposkytne dohled a nebo je nepoučila o používání spotřebiče.“

Kontakt na servis domácích spotřebičů BOSCH

BSH domácí spotřebiče, s.r.o.

Pekařská 695/10b

155 00 Praha 5

tel.: +420 251 095 546

email: opravy@bshg.com

Objednávky příslušenství a náhradních dílů

email: dily@bshg.com

Aktuální informace o servisu naleznete na internetových stránkách
www.bosch-home.com/cz.

Zde máte také možnost sjednat opravu pomocí online formuláře.





KGN49AI32



BOSCH

Kombinácia chladničky s mrazničkou

sk Návod na použitie

sk **Obsah**

Bezpečnostné a výstražné pokyny	3	Zamrazovanie a skladovanie	11
Pokyny pre likvidáciu	5	Zamrazovanie čerstvých potravín	12
Rozsah dodávky	5	Superzamrazovanie	13
Teplota miestnosti a vetranie	6	Rozmrazovanie potravín	13
Umiestnenie spotrebiča	6	Vybavenie	14
Zoznámte sa so spotrebičom	7	Indikátor "OK"	15
Zapnutie spotrebiča	8	Vypnutie a odstavenie spotrebiča	15
Nastavenie teploty	9	Čistenie spotrebiča	15
Režim úspory energie	9	Osvetlenie (LED)	16
Funkcia Alarm	9	Tipy pre úsporu energie	17
Využitelný objem	10	Prevádzkové zvuky	17
Chladiaci priestor	10	Odstránenie drobných porúch svojpomocne	18
Superchladenie	11	Zákaznícky servis	19
Mraziaci priestor	11		
Max. mraziaca kapacita	11		

Deklarovaná hodnota emisie hluku tohto spotrebiča je 43 dB (A), čo predstavuje hladinu A akustického výkonu vzhľadom Lwa na referenčný akustický výkon 1pW.

Prípadné technické zmeny, tlačové chyby a odlišnosti vo vyobrazení sú vyhradené bez upozornenia. Aktuálny návod nájdete na webových stránkach www.bosch-home.com/sk

Bezpečnostné a výstražné pokyny

Pred tým, ako spotrebič uvediete do prevádzky

Pozorne si prečítajte návod na použitie a montážny návod! Obsahujú dôležité informácie o inštalácii, použití a údržbe spotrebiča.

Výrobca neposkytuje záruku, ak porušíte upozornenia a varovania v návode na použitie. Uschovajte všetky podklady pre neskoršie použitie alebo pre ďalšieho majiteľa.

Technická bezpečnosť

Tento spotrebič obsahuje malé množstvo ekologicky neškodnej, avšak horľavej chladiacej kvapaliny R600a. Dbajte na to, aby rúrky obehového systému chladiacej kvapaliny neboli pri preprave alebo montáži poškodené. Unikajúca chladiaca kvapalina môže spôsobiť poraneniu očí alebo sa vznietiť.

Pri poškodení

- otvorený oheň alebo zápalné zdroje musia byť v dostatočnej vzdialenosti od spotrebiča,
- miestnosť niekoľko minút dobre vyvetrajte,
- vypnite spotrebič a vyťahnite sieťovú zástrčku,
- informujte zákaznícky servis.

Čím viac je chladiacej kvapaliny v spotrebiči, tým väčšia musí byť miestnosť, v ktorej spotrebič stojí. V príliš malých miestnostiach môže pri netesnosti vzniknúť horľavá zmes plynu a vzduchu. Na 8 g chladiacej kvapaliny musí byť miestnosť veľká najmenej 1 m³. Množstvo chladiacej kvapaliny Vášho spotrebiča je uvedené na typovom štítku vo vnútri spotrebiča.

Ak bude sieťový pripojovací kábel tohto spotrebiča poškodený, musí byť vymenený výrobcom, zákazníckym servisom alebo rovnako kvalifikovanou osobou. Neodborné inštalácie a opravy môžu závažne ohroziť užívateľa.

Opravy môže vykonávať iba výrobca, zákaznícky servis alebo rovnako kvalifikovaná osoba.

Môžu sa používať iba originálne diely výrobcu. Iba u týchto dielov výrobca zaručuje, že spĺňajú bezpečnostné požiadavky.

Predĺženie sieťového pripojovacieho kábla môže byť zakúpené iba cez zákaznícky servis.

Dôležité informácie pri použití

- Nikdy nepoužívajte vo vnútri spotrebiča elektrické prípojky (napr. vyhrievacie telesá, elektrické výrobníky ľadu, atď.) Hrozí nebezpečenstvo výbuchu!
- Nikdy neodmrazujte alebo nečistite spotrebič parným čističom! Para sa môže dostať na elektrické súčiastky a vyvolať skrat. Hrozí nebezpečenstvo zásahu elektrickým prúdom!
- Na odstránenie námrazy alebo vrstiev ľadu nepoužívajte žiadne špicaté predmety s ostrými hranami. Mohli by ste poškodiť prívodné vedenie s chladiacou kvapalinou. Unikajúca chladiaca kvapalina by sa mohla vznietiť alebo spôsobiť poranenie očí.
- Neuchovávajte žiadne výrobky s horľavými plynmi (napr. spreje) a žiadne výbušné látky. Hrozí nebezpečenstvo výbuchu!
- Nepoužívajte podstavec, výsuvné priehradky, dvere, atď. ako stúpadlo alebo na podoprenie.

- Pre odmrázovanie a čistenie vyťahnite sieťovú zástrčku alebo vypnite poistky. Vyťahnite za sieťovú zástrčku, nie za pripojovací kábel.
- Uchovávajúte vysokopercentný alkohol iba dobre uzatvorený a vo vzpriamenej polohe.
- Neznečistíte umelohmotné diely a tesnenie dverí olejom alebo tukom. Inak sa stanú umelohmotné diely a tesnenia dverí porézne.
- Nikdy nezakrývajte alebo nezastavujte odvetrávacie otvory na spotrebiči.
- Osoby (vrátane detí), ktoré majú obmedzené fyzické, senzorické alebo psychické alebo nedostatočné schopnosti, nesmú spotrebič používať bez dohľadu alebo striktných pokynov.
- Neuchovávajúte v mraziacom priestore žiadne kvapaliny vo fľašiach alebo plechovkách (najmä nápoje s obsahom oxidu uhličitého). Fľaše a plechovky by mohli prasknúť!
- Nikdy nedávajte zamrazené potraviny okamžite po vyťahnutí z mraziaceho priestoru do úst. Hrozí nebezpečenstvo popálenia chladom!
- Zabráňte dlhšiemu kontaktu rúk so zamrazenými potravinami, ľadom alebo rúrkami odparovača atď. Hrozí riziko popálenia chladom!

Deti v domácnosti

- Neprenehávajúte obal a jeho časti deťom. Hrozí nebezpečenstvo udusenia skladanými kartónmi a fóliami!
- Nedovoľte deťom si hrať so spotrebičom!
- U spotrebiča s dverovým zámkom: uschovajte kľúč mimo dosah detí!

Všeobecné ustanovenia

Spotrebič je vhodný

- na chladenie a zamrazovanie potravín,
- na výrobu ľadu.

Spotrebič je určený iba pre domáce použitie a pre domácnosti podobné prostredie. Spotrebič je odrušený podľa smernice EU 2004/108/ES. Cirkulácia chladiacej kvapaliny je preskúšaná na tesnosť.

Tento výrobok je v súlade s platnými bezpečnostnými požiadavkami pre elektrické prístroje (EN 60335-2-24).

Pokyny pre likvidáciu

Likvidácia obalu

Obal chráni Váš spotrebič pred možným poškodením vzniknutým pri preprave. Všetky použité materiály sú pre životné prostredie neškodné a recyklovateľné. Podieľajte sa prosím s nami: zlikvidujte obal šetrne pre životné prostredie.

O aktuálnych možnostiach likvidácie sa prosím informujte u Vášho odborného predajcu alebo na správe obce.

Likvidácia starého spotrebiča

Staré spotrebiče nie sú bezcenný odpad! Ekologickou likvidáciou je možné zase získať cenné suroviny.



Tento spotrebič je označený podľa európskej smernice 2002/96/ES

o elektronických a elektrických odpadoch (waste electrical and electronic equipment – WEEE). Smernica upravuje rámec pre spätný odber a recykláciu starých spotrebičov, ktorá je platná pre celú EU.

Varovanie

Ak spotrebič doslúžil

1. Vytiahnite sieťovú zástrčku.
2. Odrežte sieťový kábel a odstráňte ho spoločne so sieťovou zástrčkou.
3. Priehradky a nádoby nevyťahujte: zabránite tak deťom vliezť do chladničky!
4. Nenechávajte deti hrať sa s vyradenými spotrebičmi. Hrozí nebezpečenstvo udusení!

Chladničky obsahujú chladiacu kvapalinu a v izolácii plyny. Chladiaca kvapalina a plyny sa musia odborne zlikvidovať. Nepoškodzuje rúrky chladiacej kvapaliny až pokiaľ nebudú odborne zlikvidované.

Rozsah dodávky

Po vybalení prekontrolujte všetky diely, či neprišlo k poškodeniu pri preprave. V prípade reklamácií kontaktujte predajcu, u ktorého ste spotrebič zakúpili alebo zákaznícky servis.

Súčasťou dodávky sú nasledujúce diely:

- Voľne stojaci spotrebič
- Vnútorne vybavenie (v závislosti od modelu)
- Návod na použitie
- Montážny návod
- Zoznam zákazníckych servisov
- Záručný list
- Informácie o energetickej spotrebe a hlučnosti

Teplota miestnosti a vetranie

Teplota miestnosti

Spotrebič je vhodný pre určitú klimatickú triedu. V závislosti od klimatickej triedy môžete spotrebič prevádzkovať pri nasledujúcich teplotách miestnosti.

Klimatickú triedu nájdete na typovom štítku. Obr. 12

Klimatická trieda	Prípustná teplota miestnosti
SN	+10 °C až 32 °C
N	+16 °C až 32 °C
ST	+16 °C až 38 °C
T	+16 °C až 43 °C

Upozornenie

Spotrebič je plne funkčný v rámci vymedzených teplôt uvedenej klimatickej triedy. Ak bude spotrebič triedy SN prevádzkovaný pri chladnejšej teplote miestnosti, je možné vylúčiť poškodenie spotrebiča až do teploty +5 °C.

Ventilácia

Obr. 3

Vzduch na zadnej stene spotrebiča sa zohrieva. Zohriaty vzduch musí bez zábran vychádzať. V opačnom prípade musí chladiaci spotrebič zvýšiť výkon. To zvyšuje spotrebu energie.

Preto nikdy nezakrývajte alebo nezastavujte vetracie a odvetrávacie otvory.

Umiestnenie spotrebiča

Po inštalácii spotrebiča počkajte aspoň 1 hodinu pred tým, ako uvediete spotrebič do prevádzky. Behom prepravy môže dôjsť k tomu, že sa olej, ktorý obsahuje kompresor, dostane do chladiaceho systému.

Pred prvým uvedením do prevádzky vyčistíte vnútorný priestor spotrebiča (viď kapitola "Čistenie spotrebiča").

Pripojenie elektrického prúdu

Sieťová zásuvka sa musí nachádzať v blízkosti spotrebiča a tiež byť po inštalácii spotrebiča voľne prístupná.

Spotrebič vyhovuje ochrannej triede I. Pripojte spotrebič do predpisovo nainštalovanej zásuvky na striedavý prúd 220–240 V/50 Hz pomocou ochranného vodiča. Sieťová zásuvka musí byť istená poistkou 10 až 16 A.

U spotrebičov, ktoré budú prevádzkované v neeurópskych krajinách sa musí prekontrolovať, či uvedené napätie a druh prúdu súhlasí s hodnotami vašej elektrickej siete. Tieto údaje nájdete na typovom štítku. Obr. 12



Upozornenie

Spotrebič sa v žiadnom prípade nesmie pripojiť do zásuvky s režimom šetrenia energie.

Pre využitie našich spotrebičov je možné použiť meniče synchronizované sieťovým napätím a sínusové meniče napätia. Meniče synchronizované so sieťou sa používajú vo fotovoltaických zariadeniach, ktoré sa pripájajú priamo na verejnú elektrickú sieť. Pri riešení ostrovných systémov (napr. na lodiach alebo horských chatách), ktoré nemajú žiadne priame pripojenie na verejnú elektrickú sieť, sa môžu použiť sínusové meniče napätia.

Zoznámte sa so spotrebičom

Tento návod na použitie platí pre viacej modelov.

Vybavenie modelov sa môže líšiť.

Schémy sa môžu líšiť.

Obr. **1**

* Nie je u všetkých modelov.

- 1-10 Ovládacie prvky
- 11 Hlavný vypínač
- 12 Vypínač osvetlenia
- 13 Osvetlenie (LED)
- 14 Otvor pre vývod vzduchu
- 15 Sklenená odkladacia plocha v chladiacom priestore
- 16 Držiak na fľaše
- 17 Priehradka na zeleninu
- 18 Chladiaca priehradka
- 19 Priehradka na zamrazené potraviny

- 20 Sklenená odkladacia plocha v mraziacom priestore
- 21 Skrutkovacia nožička
- 22 Zásobník na vajička
- 23 Priehradka pre maslo a syry *
- 24 Filtre s aktívnym uhlíkom
- 25 Odkladacia priehradka na veľké fľaše *
- 26 Polica na veľké fľaše
- 27 Chladiaci blok/Kalendár skladovateľnosti zamrazených potravín*
- A Chladiaci priestor
- B Mraziaci priestor

Ovládacie prvky

Obr. **2**

- 1 **Zobrazenie teploty chladiaceho priestoru**
Zobrazuje nastavenú teplotu chladiaceho priestoru v °C.
- 2 **Ukazovateľ superchladenia**
Rozsvieti sa vtedy, keď je superchladenie v prevádzke.
- 3 **Zobrazenie teploty mraziaceho priestoru**
Zobrazuje nastavenú teplotu mraziaceho priestoru v °C.
- 4 **Ukazovateľ superzamrazovania**
Rozsvieti sa vtedy, keď je superzamrazovanie v prevádzke.

- 5 **Tlačidlo Alarm**
Pre vypnutie varovného signálu pozri kapitolu “Funkcia Alarm”.
- 6 **Ukazovateľ režimu úspory energie**
Svieti, keď sa spotrebič nepoužíva.
- 7 **Tlačidlá nastavenia teploty chladiaceho priestoru**
Pomocou týchto tlačidiel sa nastavuje chladiaceho priestoru.
- 8 **Tlačidlo “Superchladenia”**
Slúži na zapnutie a vypnutie superchladenia.
- 9 **Tlačidlá nastavenia teploty mraziaceho priestoru**
Pomocou týchto tlačidiel sa nastavuje teplota mraziaceho priestoru.
- 10 **Tlačidlo “Superzamrazovania”**
Slúži na zapnutie a vypnutie superzamrazovania.

Zapnutie spotrebiča

1. Zapnite spotrebič tlačidlom Zap./Vyp. **1**/11. Ozve sa výstražný signál.
2. Stlačte tlačidlo alarm **2**/5. Výstražný signál sa vypne.

Tlačidlo alarm **2**/5 svieti do doby, než sa dosiahne nastavenej teploty.

Výrobca odporúča nasledovné teploty:

- Chladiaci priestor: + 4 °C
- Mraziaci priestor: – 18 °C

Pokyny pre prevádzku

- Po zapnutí môže trvať niekoľko hodín, kým sa dosiahnu nastavené teploty.
- Plnoautomatický systém “NoFrost” zabezpečuje, že sa v mraziacom priestore nevytvára ľad. Už nie je potrebné žiadne odmrazovanie.
- Bočné strany spotrebiča sa ľahko zahrievajú, čo zabraňuje tvorbe kondenzačnej vody v oblasti tesnenia dverí.
- Ak sa nedajú dvere mraziaceho priestoru okamžite po zatvorení znova otvoriť, počkajte chvíľu, než sa vzniknutý podtlak vyrovná.

Nastavenie teploty

Obr. **2**

Chladiaci priestor

Teplota je nastaviteľná od +2 °C do +8 °C.

Stlačte tlačidlo 7 pre nastavenie teploty toľkokrát, až sa nastaví požadovaná teplota chladiaceho priestoru.

Naposledy nastavená teplota sa uloží. Nastavená teplota sa zobrazí na ukazovateli teploty 1.

Odporúčame výrobné nastavenie chladiaceho priestoru na +4 °C. Potraviny, ktoré podliehajú rýchlej skaze, nesmú byť skladované pri teplotách nad +4 °C.

Mraziaci priestor

Teplota je nastaviteľná od -16 °C do -24 °C.

Stlačte tlačidlo 9 pre nastavenie teploty toľkokrát, až sa nastaví požadovaná teplota mraziaceho priestoru.

Naposledy nastavená teplota sa uloží. Nastavená teplota sa zobrazí na ukazovateli teploty 3.

Režim úspory energie

Ak sa spotrebič nepoužíva, prepne sa indikátor do režimu úspory energie.

- Svetí indikátor režimu úspory energie, obr. **2**/ 6,
- Zníži sa svetelnosť ukazovateľa teploty.
- Ak je zapnutá funkcia “Superzamrazovanie/Superchladenie”, rozsvieti sa zodpovedajúci ukazovateľ (Ukazovateľ superchladenia, obr. **2**/2 alebo superzamrazovania, obr. **2**/4).

Hneď, ako začnete spotrebič používať, napr. otvoríte dvere alebo stlačíte akékoľvek tlačidlo, indikátor začne svietiť v normálnom režime.

Funkcia Alarm

Alarm sa môže spustiť v nasledujúcich prípadoch.

Alarm dverí

Alarm dverí (trvalý tón) sa zapne a na displeji sa rozsvieti “alarm” **2**/5, ak sú dvere spotrebiča otvorené dlhšie ako jednu minútu. Zatvorením dverí alebo stlačením akéhokoľvek tlačidla alarm dverí opäť vypnete.

Teplotný alarm

Teplotný alarm sa zapne, ak je v mraziacom priestore príliš vysoká teplota a hrozí nebezpečenstvo rozmrazenia potravín ukazovateľ teploty 3 bliká a tlačidlo "alarm" 5 svieti.

Po stlačení tlačidla "alarm" 5, ukazovateľ teploty 3 na päť sekúnd zobrazí najvyššiu dosiahnutú teplotu v mraziacom priestore. Potom tento údaj zmizne a ukazovateľ teploty 3 zobrazí nastavenú teplotu.

Bez toho, aby boli potraviny ohrozené, sa alarm môže zapnúť:

- pri uvádzaní spotrebiča do prevádzky,
- pri vložení veľkého množstva čerstvých potravín,
- pri dlho otvorených dverách mraziaceho priestoru.

Upozornenie

Čiastočne rozmrazené alebo celkom rozmrazené potraviny znova nezamrazujte. Až po spracovaní na hotový pokrm (varený alebo pečený) je ich opätovne zamraziť.

Nevyužívajte potom už celú maximálnu dĺžku skladovania.

Vypnutie alarmu

Obr. 2

Stlačením tlačidla "alarm" 5 vypnete výstražný signál.

Využitelný objem

Údaje o využitelnom objeme nájdete na typovom štítku spotrebiča. Obr. 12

Plné využitie objemu mraziaceho priestoru

Pre uloženie maximálneho množstva zamrazených potravín je možné vytiahnuť rôzne diely vybavenia. Potraviny je možné potom ukladať na seba priamo na odkladacie plochy a dno mraziaceho priestoru.

Vytiahnutie dielov vybavenia

Vytiahnite priehradku na zamrazené potraviny až na doraz, vpredu ho nadvihnite a vytiahnite. Obr. 7

Chladiaci priestor

Chladiaci priestor je ideálnym miestom pre uchovávanie hotových jedál, tórt a zákuskov, zaváraných potravín, kondenzovaného mlieka a tvrdých syrov.

Uchovávanie potravín

- Uchovávajte čerstvé, nepokazené potraviny. Kvalita a čerstvosť Vám dlhšie vydržia.
- V prípade hotových jedál a výrobkov vo fľašiach dodržujte dátum spotreby, ktorú uvádza výrobca na obale.

- Predtým, ako potraviny uložíte do spotrebiča, dobre ich zabalte alebo zakryte, zachováte tak ich vôňu, farbu a čerstvosť. Zabráňte tým i prenosu pachov a zafarbeniu plastových častí chladiaceho priestoru.
- Teplé potraviny a nápoje nechajte pred uložením do spotrebiča vychladnúť.

Upozornenie

Potraviny sa nesmú dotýkať zadnej steny spotrebiča, pretože sa tým môže narušiť cirkulácia vzduchu.

Potraviny alebo ich obal by mohli primrznúť k zadnej stene.

Superchladenie

Superchladenie nastaví teplotu chladenia na najnižšiu možnú teplotu na dobu približne 6 hodín. Potom sa spotrebič automaticky prepne na teplotu nastavenú pred režimom superchladenia.

Režim superchladenia zapnite napr.:

- pred vložením veľkého množstva potravín do chladiaceho priestoru.
- pre rýchle chladenie nápojov.

Vypnutie a zapnutie

Obr. **2**

Stlačte tlačidlo "superchladenia" 8, dokiaľ sa nerozsvieti ukazovateľ superchladenia.

Mraziaci priestor

Použitie mraziaceho priestoru

- Pre uloženie hlboko zamrazených potravín.
- Pre výrobu ľadových kociek.
- Pre zamrazovanie potravín.

Upozornenie

Dbajte na to, aby boli dvierka mraziaceho priestoru vždy zatvorené. V prípade, že sú dvierka otvorené, sa mrazené potraviny rozmrazujú a v mraziacom priestore sa rýchle tvorí vrstva ľadu. Okrem toho dochádza k plytvaniu energiou v dôsledku príliš veľkej spotreby prúdu!

Max. mraziaca kapacita

Údaje o maximálnej mraziacej kapacite za 24 hodín nájdete na typovom štítku.

Obr. **12**

Zamrazovanie a skladovanie

Nakupovanie mrazených potravín

- Obal nesmie byť poškodený.
- Dbajte na dátum trvanlivosti.
- Teplota v mrazničke v supermarkete musí byť -18 °C alebo nižšia.
- Mrazené potraviny prenášajte, ak možno, v chladiacej taške a rýchle vkladajte do mraziaceho priestoru.

Zásady pre ukladanie potravín

- Väčšie množstvo potravín zamrazujte, ak možno, v najvyššej priehradke, kde sa zamrazia obzvlášť rýchle a teda šetrne.
- Rozložte potraviny na odkladaciu plochu, prípadne do zásobníkov po celej ploche.

Upozornenie

Už zamrazené potraviny sa nesmú dotýkať čerstvo zamrazovaných potravín. Ak je potreba, preložte zamrazené potraviny do iných priehradiek na zamrazené potraviny.

Uchovávanie zamrazených potravín

Pre dobrú cirkuláciu vzduchu je dôležité, aby boli priehradky na zamrazené potraviny zasunuté až na doraz.

Zamrazovanie čerstvých potravín

Pre zamrazovanie používajte iba čerstvé a nepoškodené potraviny. Aby bola čo možno najlepšie zachovaná výživná hodnota, vôňa a farba, mala by sa zelenina pred zamrazením blanširovať. U baklažánov, papriky, cukiet a špargli nie je blanširovanie nutné. Literatúru o zamrazovaní a blanširovaní nájdete v kníhkupectve.

Upozornenie

Potraviny, ktoré chcete zamraziť, nesmú prísť do kontaktu s už zamrazenými potravinami.

- Pre zamrazovanie sú vhodné nasledujúce potraviny: pekárske výrobky, ryby a morské plody, mäso, zverina, hydina, zelenina, ovocie, bylinky, vajíčka bez škrupín, mliečne výrobky, ako sú syry, maslo a tvaroh, hotové pokrmy a zvyšky pokrmov, ako napríklad polievky, dusené jedlá, tepelne upravené mäso a ryby, pokrmy zo zemiakov, nákypy a zákusky.
- Pre zamrazovanie nie sú vhodné nasledujúce potraviny: druhy zeleniny, ktoré sa obvykle konzumujú surové, ako sú listové šaláty alebo reďkovky, vajíčka v škrupine, hrozná, celé jablká, hrušky a broskyne, natvrdo uvarené vajcia, jogurt, kyslé mliečne nápoje, kyslá smotana, crème fraîche a majonéza.

Balenie zamrazených potravín

Potraviny uzatvorte do vzduchotesných nádob, aby nedošlo ku strate kvality a aby nevysychali.

1. Vložte potraviny do obalu.
2. Vytlačte vzduch.
3. Vzduchotesne uzatvorte.
4. Na obal napíšte obsah a dátum zamrazenia.

Vhodné obaly:

Plastové fólie, fólia z termoplastu, hliníkové fólie, mraziace dózy. Tieto produkty môžete zakúpiť v špecializovaných predajniach.

Nevhodné obaly:

Baliaci papier, pergamenový papier, celofán, vrecúška na odpad a použité nákupné tašky.

Pre uzatváranie sú vhodné:

Gumové pásky, plastové svorky, povrázky, lepiaca páska odolná proti chladu, atď.

Vrecúška a fólia môžete uzatvárať zväračkou na fólie.

Trvanlivosť zamrazených potravín

V závislosti od druhu potravín.

Pri teplote -18 °C:

- ryby, údeniny, hotové pokrmy, pečivo: až 6 mesiacov
- syry, hydina a mäso: až 8 mesiacov
- zelenina a ovocie: až 12 mesiacov

Superzamrazovanie

Potraviny by mali byť zamrazované, ak možno, rýchle, aby zostali zachované vitamíny, výživové hodnoty, vzhľad a chuť.

Aby pri vložení čerstvých potravín nedošlo k nežiaducemu vzostupu teploty, zapnite niekoľko hodín pred vložením čerstvého tovaru rýchle zmrazovanie.

4- 6 hodín spravidla stačí.

Spotrebič pracuje nepretržite, v mraziacom priestore sa dosiahne veľmi nízka teplota. Ak sa má využiť max. mraziacej kapacity, je nutné 24 hodín pred vložením čerstvých potravín zapnúť rýchle zmrazovanie. Menšie množstvo potravín (do 2 kg) je možné zamraziť bez "superzamrazovania".

Upozornenie

Ak je zapnuté superzamrazovanie, môže dochádzať ku zvýšenému prevádzkovému hluku.

Zapnutie a vypnutie

Obr. 2

Stlačte tlačidlo "superzamrazovanie" 10 toľkokrát, až sa rozsvieti ukazovateľ "super" 4.

Superzamrazovanie sa automaticky vypne, najneskôr za 2½ dňa.

Rozmrazovanie potravín

Podľa druhu a spôsobu použitia môžete voliť z nasledujúcich možností:

- pri izbovej teplote
- v chladničke
- v elektrickej rúre na pečenie s ventilátorom horúceho vzduchu alebo bez neho
- v mikrovlnnej rúre

**Pozor**

Čiastočne rozmrazené alebo rozmrazené potraviny znova nezamrazujte. Až po spracovaní na hotový pokrm (varený alebo pečený) je ich možné opätovne zamraziť.

Maximálnu dobu skladovania mrazeného pokrmu však už plno nevyužívajte.

Vybavenie

Odkladacie plochy a priehradky

Polohu vnútorných odkladacích plôch a priehradiek môžete ľubovoľne meniť: vytiahnite odkladaciu plochu smerom dopredu, znížte a vytočte do boku. Nadvíhnite priehradku a vytiahnite.

Zvláštne vybavenie

(nie je u všetkých modelov)

Odkladacia priehradka na fľaše

Obr. 4

Pre bezpečné skladovanie fliaš. Držiak sa dá nastaviť.

Priehradka na zeleninu s regulátorom vlhkosti

Obr. 5

Pre optimálne skladovacie podmienky pre zeleninu, šalátovú zeleninu a ovocie môžete regulovať vlhkosť vzduchu v priehradke na zeleninu, podľa skladovaného množstva.

Kontrola vlhkosti umožňuje, aby boli čerstvé potraviny uchovávané dvojnásobne dlhšie bez straty čerstvosti oproti bežným chladiacim zónam.

Mensšie množstvo potravín – posuňte regulátor doľava.

Väčšie množstvo potravín – posuňte regulátor doprava.

Chladiaca priehradka

Obr. 1/18

Chladiaca priehradka má nižšie teploty ako chladiaci priestor chladničky. Teploty môžu byť dokonca nižšie ako 0 °C. Ideálne pre uchovávanie rýb, mäsa a údenín. Nehodí sa pre šalát, zeleninu a výrobky citlivé na chlad.

Kalendár skladovateľnosti

Obr. 1/27

Aby sa zabránilo zníženiu kvality zamrazených potravín, je dôležité, aby nebola prekročená prípustná doba skladovania. Doba skladovania je závislá od druhu zamrazených potravín. Čísla u symbolov udávajú prípustnú dobu skladovania zamrazených potravín v mesiacoch. U hotových, hlboko zamrazených pokrmov, ktoré sú dostať v obchodoch, dbajte na dátum výroby alebo dátum trvanlivosti.

Chladiace bloky

Obr. 6

Pri výpadku prúdu alebo poruche spomaľujú chladiace bloky zohriatie skladovaných mrazených pokrmov. Najdlhšej doby skladovania pritom dosiahnete, ak položíte blok do hornej priehradky priamo na potraviny. Pre ušetrenie miesta je možné blok uložiť do priehradky v dverách. Chladiaci blok môžete vybrať pre dočasné udržovanie chladu potravín, napr. v chladiacej taške.

Filtre s aktívnym uhlíkom

Obr. 1/24

Filter s aktívnym uhlíkom zabezpečuje odvod vzduchu a zníženie pachov v spotrebiči.

Indikátor “OK”

(nie je u všetkých modelov)

Ukazovateľ teploty “OK” označuje teploty nižšie ako +4 °C. Ak indikátor neukazuje “OK”, postupne znižujte teplotu.

Upozornenie

Pri zapnutom spotrebiči môže dosiahnutie požadovanej teploty trvať až 12 hodín.



Správne nastavenie

Vypnutie a odstavenie spotrebiča

Vypnutie spotrebiča

Obr. 1

Stlačte tlačidlo 11 Zap./Vyp. Chladiace zariadenie a svetlo sa vypne.

Odstavenie spotrebiča

Ak nebudete spotrebič dlhšiu dobu používať:

1. Vypnite spotrebič.
2. Vytiahnite sieťovú zástrčku alebo vypnite poistky.
3. Očistite spotrebič.
4. Nechajte otvorené dvierka spotrebiča.

Čistenie spotrebiča



Pozor

- Nepoužívajte žiadne čistiace prostriedky a rozpúšťadlá obsahujúce piesok, chloridy alebo kyseliny.
- Nepoužívajte žiadne drsné alebo abrazívne čistiace hubky. Na kovovom povrchu môže vzniknúť korózia.
- Nikdy neumývajte odkladacie plochy a nádoby v umývačke na riad. Diely by sa mohli deformovať!

Voda, ktorú používate na čistenie sa nesmie dostať do

- otvorov v prednej časti mraziaceho priestoru,
- ovládacích tlačidiel,
- a osvetlenia.

Postupujte nasledovne:

1. Pred čistením: Vypnite spotrebič.
2. Vytiahnite sieťovú zástrčku alebo vypnite poistky.
3. Vyberte zamrazené potraviny a uložte ich na chladné miesto. Chladiaci blok (ak je priložený) položte na potraviny.
4. Očistite spotrebič mäkkou utierkou namočenou vo vlažnej vode s trochou pH neutrálneho čistiaceho prostriedku. Voda nesmie preniknúť do osvetlenia.
5. Tesnenie dvierok utrite iba čistou vodou a potom dôkladne vytrite dosucha.
6. Po vyčistení spotrebič opäť pripojte a zapnite.
7. Znova vložte potraviny do mraziaceho priestoru.

Vnútorné vybavenie

Všetky variabilné časti spotrebiča je možné vytiahnuť a očistiť.

Vytiahnutie sklenených odkladacích plôch

Vytiahnite sklenené police smerom dopredu a vyberte ich.

Vytiahnutie sklenenej odkladacej plochy nad priehradkou na zeleninu

Obr. 11

Sklenenú policu je možné vytiahnuť, aby sa mohla očistiť.

Upozornenie

Pred vytiahnutím sklenenej odkladacej plochy vytiahnite priehradku na zeleninu.

Sklenená odkladacia plocha chladiacej priehradky (nie je u všetkých modelov)

Upozornenie

Sklenenú odkladaciu plochu chladiacej priehradky nečistite pod tečúcou vodou.

Pred vytiahnutím sklenenej odkladacej plochy vytiahnite priehradku na zeleninu a chladiacu priehradku.

Obr. 8

Stlačte držiaky a zároveň nadvihnite sklenenú odkladaciu plochu a vytiahnite smerom dopredu.

Priehradky v chladiacom priestore spotrebiča

Obr. 9

Vytiahnite celú priehradku, nadvihnite a vytiahnite.

Pre vloženie priehradky: vložte priehradku do teleskopických koľajníc a zasuňte do spotrebiča. Zatlačte priehradku smerom dole.

Upozornenie

Pred vytiahnutím priehradky na zeleninu je potrebné vytiahnuť sklenenú odkladaciu plochu.

Vytiahnutie priehradky na zamrazené potraviny Obr. 7

Vytiahnite celú priehradku na zamrazené potraviny, v prednej časti nadvihnite a vytiahnite.

Osvetlenie (LED)

Váš spotrebič disponuje bezúdržbovým osvetlením LED.

Tieto osvetlenia môže opravovať iba zákazníkky servis alebo autorizovaní opravári.

Tipy pre úsporu energie

- Spotrebič postavte v suchej, dobre vetranej miestnosti! Spotrebič by nemal byť vystavený priamemu slnečnému žiareniu alebo blízko zdrojov tepla (napr. vyhrievacie teleso, sporák).
V prípade potreby použite izolačnú dosku.
- Teplé potraviny a nápoje nechajte najskôr vychladnúť, potom ich umiestnite do spotrebiča.
- Zamrazené potraviny určené pre rozmrazenie dávajte do chladiaceho priestoru. Nízkú teplotu mrazeného pokrmu použite pre chladenie potravín.
- Dvere spotrebiča nechávajte otvorené čo najkratšiu dobu.
- Zadnú stranu spotrebiča príležitostne čistite, aby ste zabránili zvýšenej spotrebe elektrickej energie.
- Ak je k dispozícii:
Namontujte stenovú rozperu, aby ste dosiahli deklarovanej spotreby energie spotrebiča (viď montážny návod). Redukovaná vzdialenosť od steny neobmedzuje funkciu spotrebiča. Spotreba energie sa potom môže nepatrne zmeniť. Vzdialenosť 75 mm nesmie byť prekročená.
- Usporiadanie vybavenia neovplyvňuje energetickú spotrebu spotrebiča.

Prevádzkové zvuky

Celkom bežné zvuky

Hučanie

Motry sú v chode (napr. chladiaci agregát, ventilátor).

Bublanie, bzučanie alebo klokotanie
Rúrkami pretéka chladiaca kvapalina.

Cvakanie

Zapnutie/vypnutie motora, spínača alebo magnetických ventilov.

Práskanie

Automatické rozmrazovanie.

Zamedzenie hlučnosti

Spotrebič nestojí rovno

Vyrovnajete spotrebič pomocou vodováhy. Použite pre to výškovo nastaviteľné skrutkovacie nožičky alebo pod spotrebič niečo podložte.

Spotrebič sa dotýká

susedných predmetov Odsuňte spotrebič od susedného nábytku alebo spotrebičov.

Priehradky alebo odkladacie

plochy sa kývajú alebo sú vzpričené Prekontrolujte vyberateľné diely a poprípade ich znova vložte.

Fľaše alebo nádoby sa navzájom dotýkajú

Ľahko od seba odsuňte fľaše a nádoby tak, aby sa nedotýkali.

Odstránenie drobných porúch svojpomocne

Pred tým, ako zavoláte zákaznícky servis:

Prekontrolujte, či na základe nasledujúcich pokynov nemôžete poruchu odstrániť sami.

Náklady za poradenstvo zákazníckeho servisu musíte uhradiť sami aj behom záručnej doby!

Porucha	Možné príčiny	Odstránenie
Teplota sa výrazne líši od nastavenej teploty.		V niektorých prípadoch stačí, ak spotrebič na 5 minút vypnete. Ak je teplota príliš vysoká, prekontrolujte po niekoľkých hodinách, či bola dosiahnutá nastavená teplota. Ak je teplota príliš nízka, prekontrolujte ju opäť ďalší deň.
Osvetlenie nesvieti. Obr. 1/13	Vypínač svetla sa zasekáva.	Skontrolujte, či je možné s vypínačom svetla voľne pohybovať. Obr. 1/12
	Osvetlenie je pokazené.	Vid' kapitola "Osvetlenie".
Nesvietia ukazovatele.	Výpadok prúdu; vypla sa poistka; sieťová zástrčka nie je správne zastrčená.	Zapojte sieťovú zástrčku. Prekontrolujte, či je k dispozícii prúd, prekontrolujte poistky.
Teplota v mraziacom priestore je príliš vysoká.	Spotrebič je často otváraný.	Spotrebič zbytočne neotvárajte.
	Ventilačné otvory sú zakryté.	Odstráňte prekážky.
	Bolo zamrazené veľké množstvo potravín.	Neprekračujte maximálnu mraziacu kapacitu.

Porucha	Možné príčiny	Odstránenie
Dvere mraziaceho priestoru boli otvorené príliš dlho; teplota je nízka.	Výparník (generátor chladenia) v systéme NoFrost je pokrytý vrstvou ľadu a nemôže byť automaticky celkom odmrazený.	<p>Pre odmrazenie výparníka odstráňte zamrazené potraviny s nádobami, dobre zakryte a uložte na chladnom mieste.</p> <p>Vypnite spotrebič a odsuňte ho od steny. Dvere spotrebiča nechajte otvorené.</p> <p>Približne po 20 min. sa začína kondenzát uvoľňovať do misky výparníka v zadnej časti spotrebiča. Obr. 10</p> <p>Aby nedošlo k preplneniu misky výparníka, odstráňte kondenzát hubkou.</p> <p>Výparník je odmrazený vo chvíli, kedy voda prestane natekať do misky výparníka. Vyčistite vnútornú časť. Spotrebič opäť pripojte.</p>

Zákaznícky servis

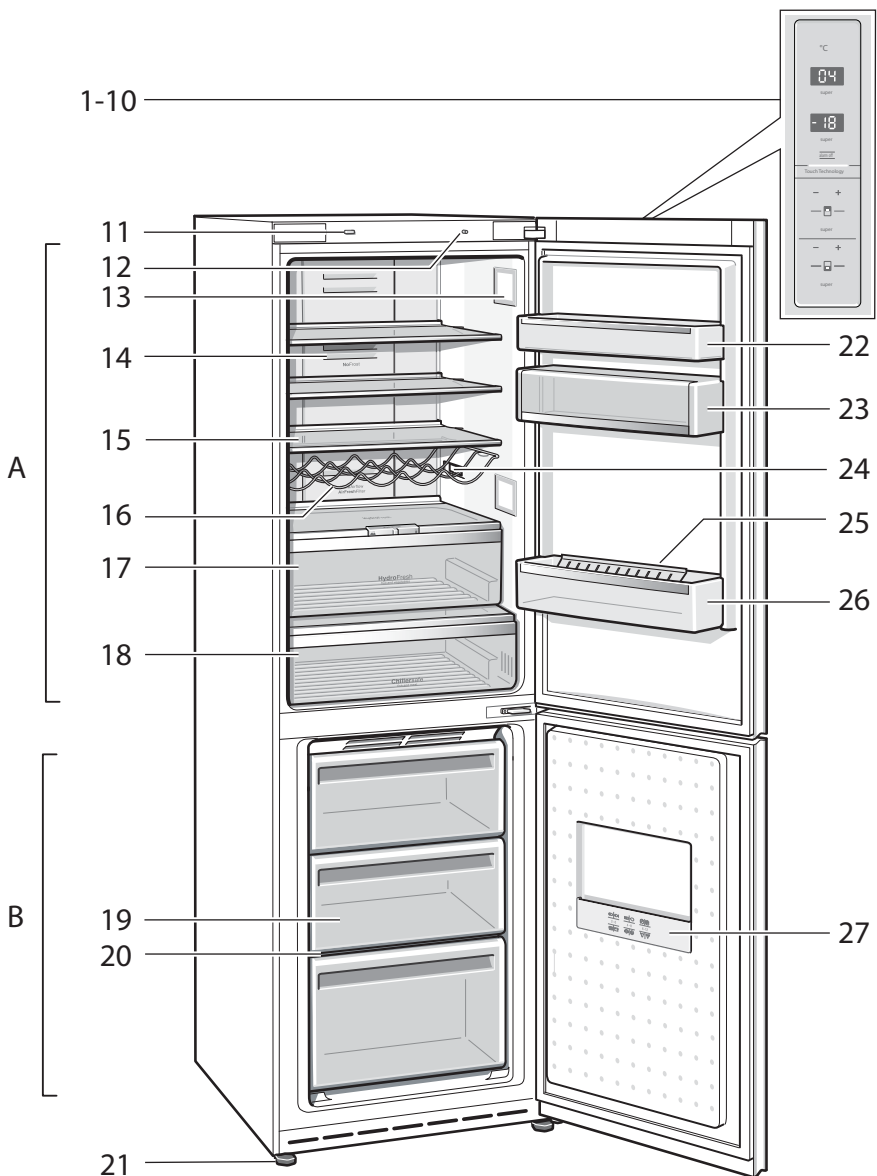
Miestny zákaznícky servis nájdete na webových stránkach alebo v zozname zákazníckych centier. Pri komunikácii so zákazníckym centrom uvádzajte vždy číslo výrobku (E-Nr.) a výrobné číslo (FD).

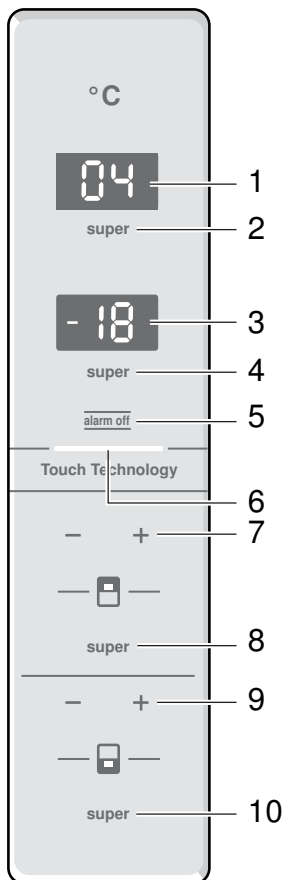
Tieto údaje nájdete na typovom štítku Obr. 12

Zabráňte prosím zbytočným výjazdom tým, že uvediete názov výrobku a výrobné číslo. Ušetríte tak vyššie náklady.

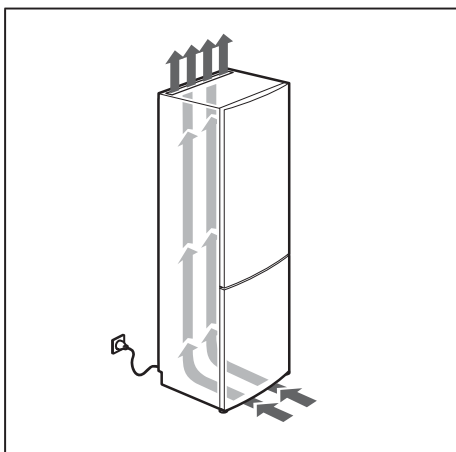
Objednávka opravy a poradenstvo pri poruchách

Kontaktné údaje všetkých krajín nájdete v priloženom zozname zákazníckych servisov.

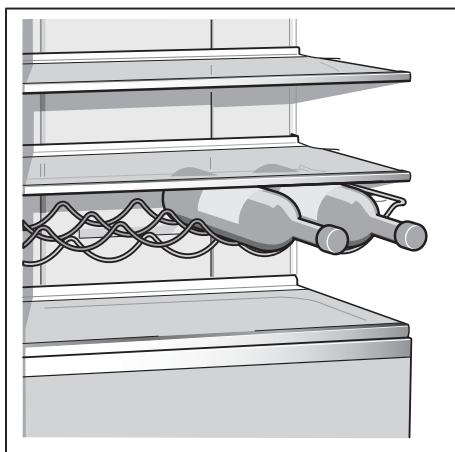




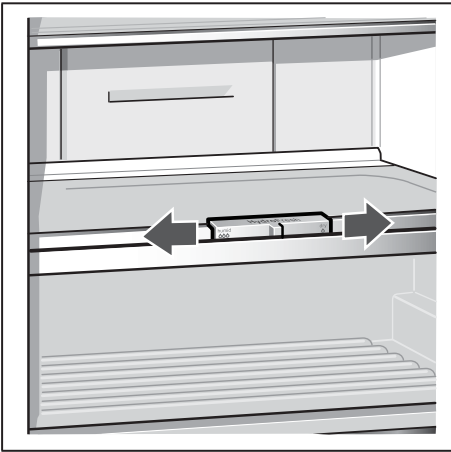
2



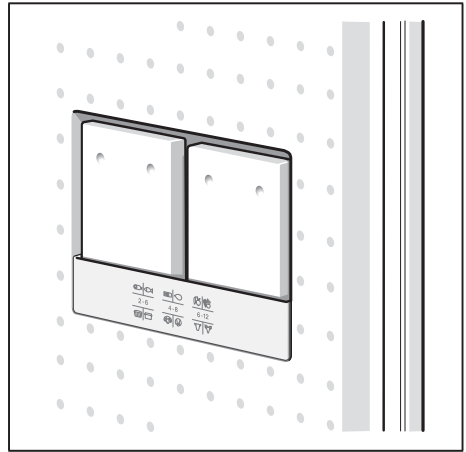
3



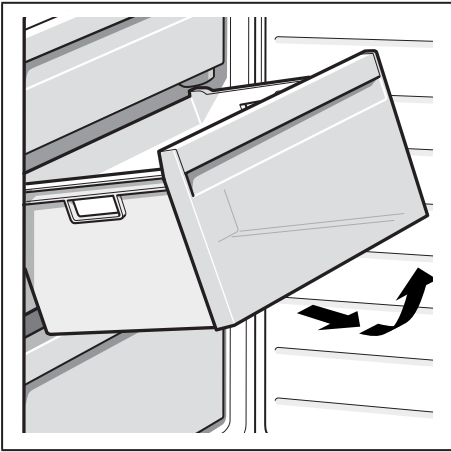
4



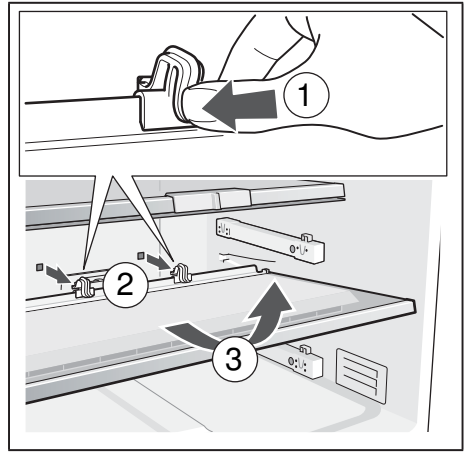
5



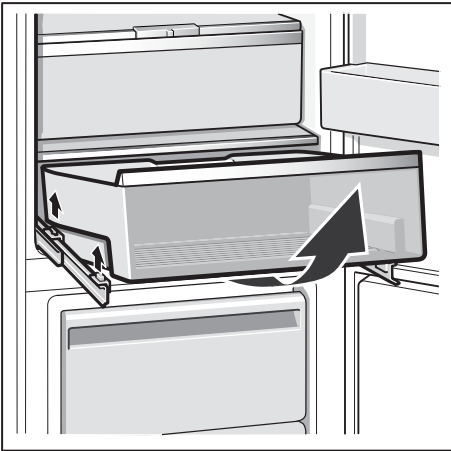
6



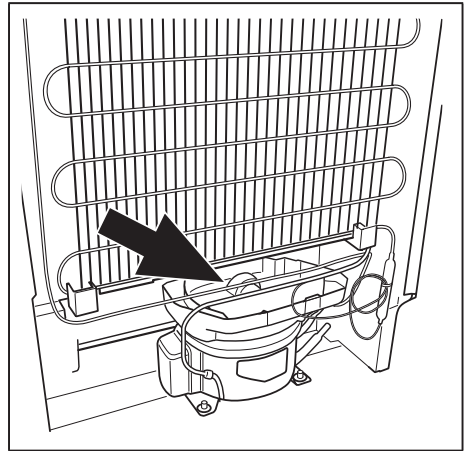
7



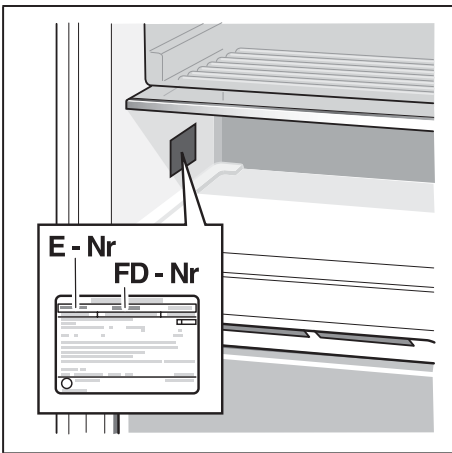
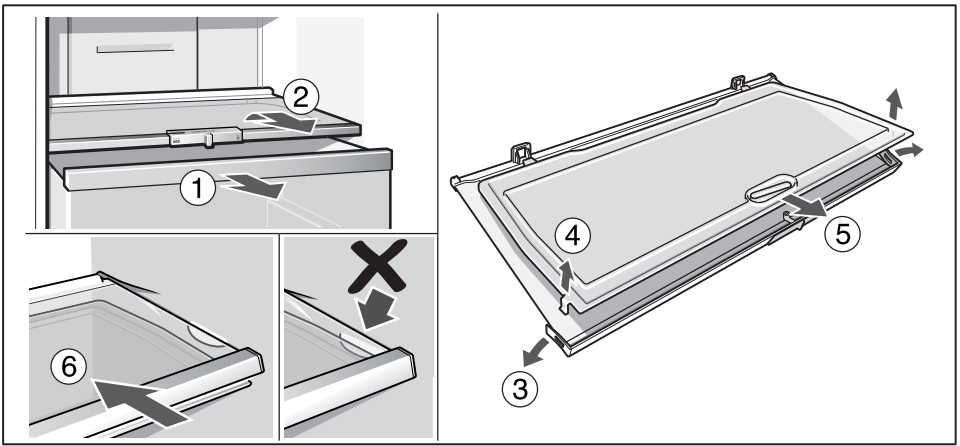
8



9



10



sk **Montážny návod**
Voľne stojaci spotrebič

Obsah

Použitie montážneho návodu.....	5	Výmena rukoväte dverí.....	7
Miesto inštalácie.....	5	Montáž stenovej rozpery.....	7
Výmena závesu dverí.....	6	Umiestnenie spotrebiča.....	7

Používanie montážneho návodu

Tento Montážny návod platí pre viacero modelov.

Schémy sa môžu líšiť.

Miesto inštalácie

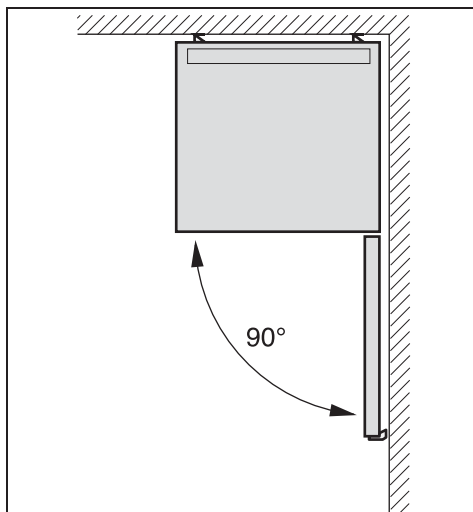
Pre umiestnenie spotrebiča je vhodná suchá a dobre vetraná miestnosť. Miesto inštalácie by nemalo byť vystavené priamemu slnečnému žiareniu a nemalo by sa nachádzať v blízkosti tepelných zdrojov, napr. sporáka, vyhrievacieho telesa, atď. V prípade, že je inštalácia v blízkosti tepelného zdroja nevyhnutná, použite vhodnú izolačnú dosku alebo dodržujte nasledujúce minimálne vzdialenosti od tepelných zdrojov:

- 3 cm od elektrických alebo plynových sporákov.
- 30 cm od olejových kachlí alebo kachlí na uhlie.

V mieste inštalácie spotrebiča musí byť podlaha vodorovná, podľa potreby ju vystužte. Ak podlaha nie je rovná, použite podložky na vyrovnanie.

Vzdialenosť od steny

Behom inštalácie spotrebiča sa ubezpečte, že dvere je možné otvoriť až do uhla 90°.



Výmena závesu dverí

(podľa potreby)

Odporúčame, aby ste si nechali vymeniť záves dverí v zákazníckom servise. Náklady na výmenu závesu dverí zistíte u príslušného zákazníckeho servisu.

⚠ Upozornenie

Behom výmeny závesu dverí sa ubezpečte, že spotrebič nie je pripojený do siete.

Najprv vyťahnite zástrčku zo siete. Aby ste zabránili poškodeniu zadnej časti spotrebiča, umiestnite pod neho vhodnú podložku.

Položte opatrne spotrebič na zadnú stranu.

Vymeňte závesy dverí podľa poradia uvedenom na obrázkoch. Obr. č. **1**

Poznámka

Ak bude spotrebič položený na zadnú stranu, nesmie sa namontovať distančné rozpery.

Výmena rukoväte dverí

(podľa potreby)

Obrázok č. **2**

Vymeňte držadlo na dverách podľa poradia uvedeného na obrázkoch.

Montáž stenovej rozpery

Obr. **3**

Ak je k dispozícii:

Namontujte stenové rozpery, aby bola zachovaná stanovená energetická trieda spotrebiča.

Menšia vzdialenosť od steny nezabráni fungovaniu spotrebiča. Energetická trieda sa tým môže ľahko zvýšiť.

Vzdialenosť od steny

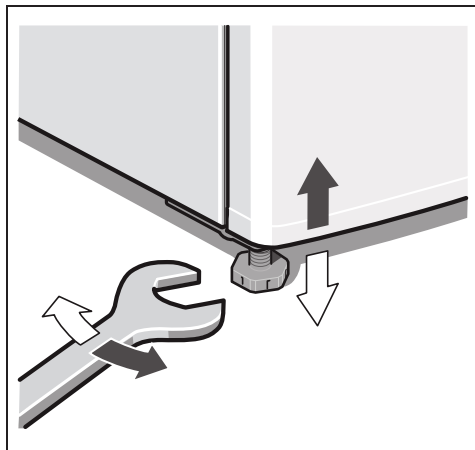
Nesmie byť prekročená vzdialenosť 75 mm od steny.

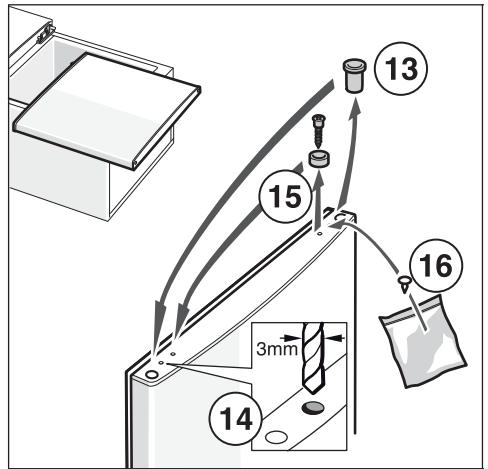
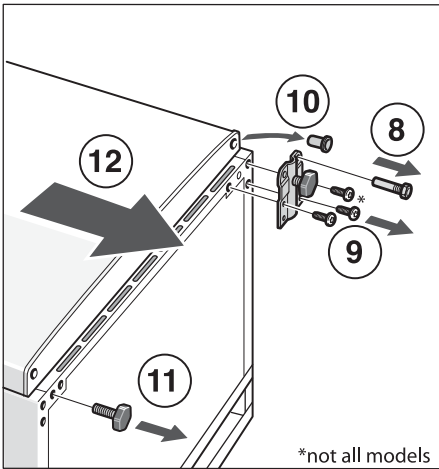
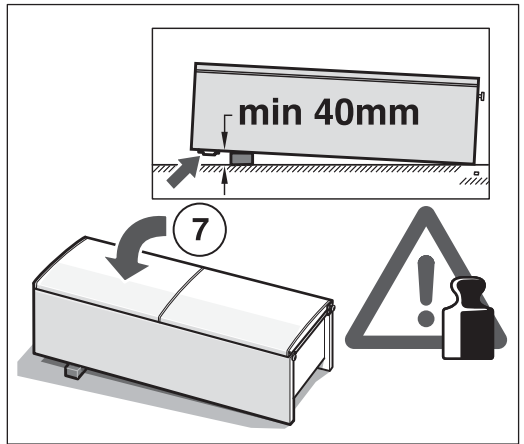
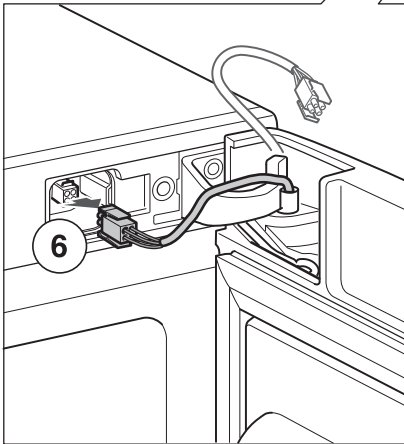
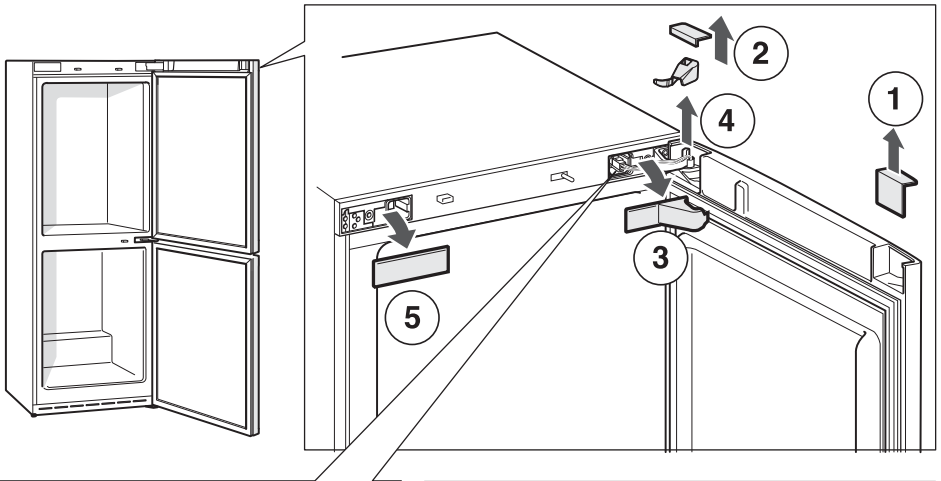
Vyrovnanie spotrebiča

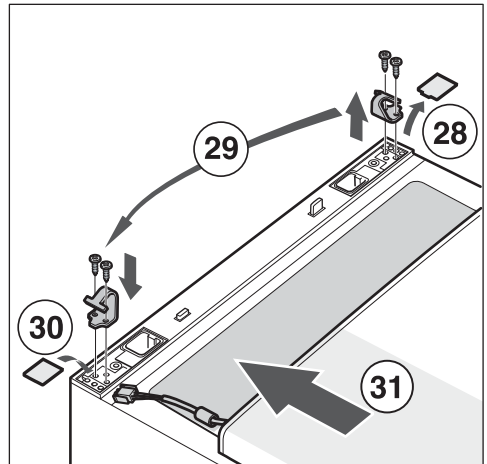
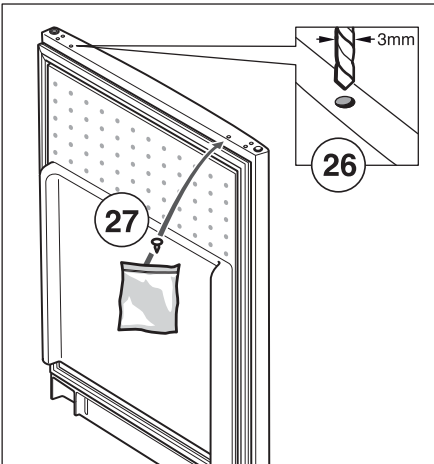
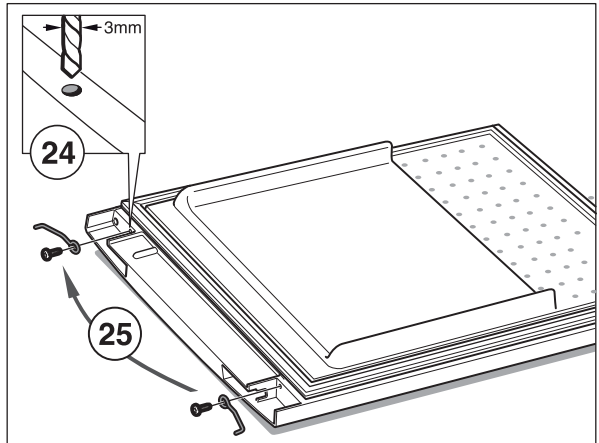
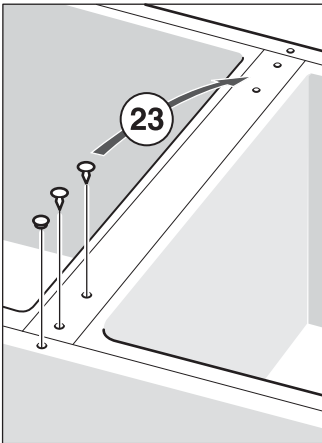
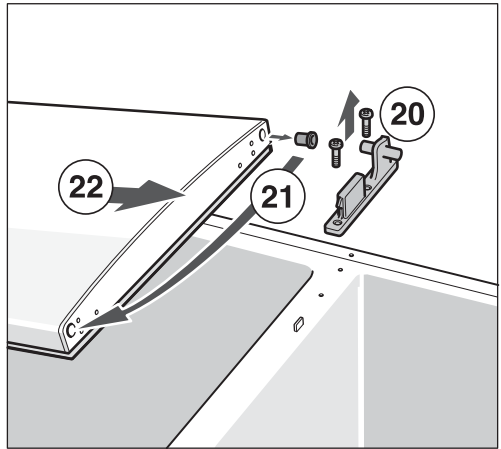
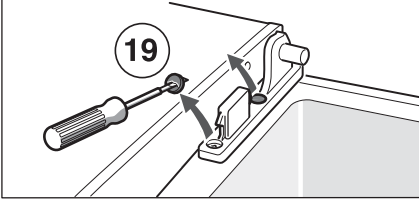
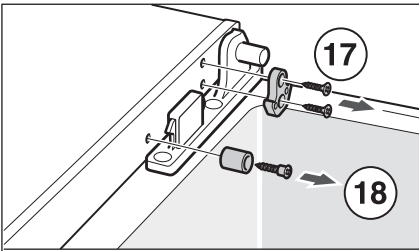
Umiestnite spotrebič na určené miesto a vyrovnajte. Spotrebič musí stáť rovno. Ak nie je podlaha rovná, použite prednú vyrovnávaciu pätku. Vyrovnávaciu pätku nastavte pomocou kľúča.

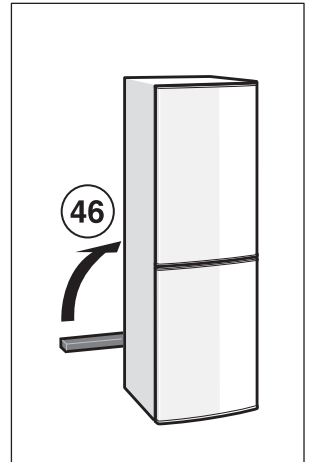
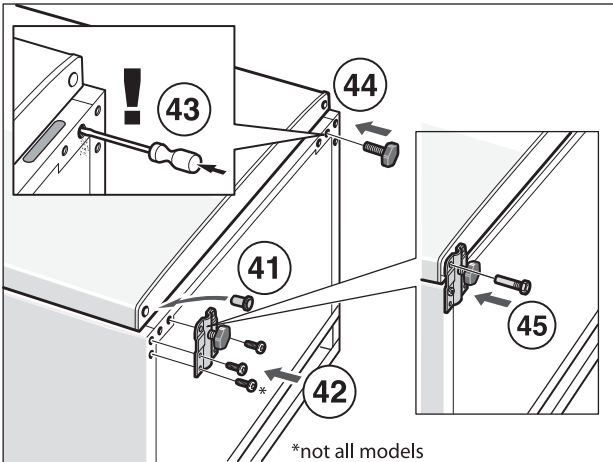
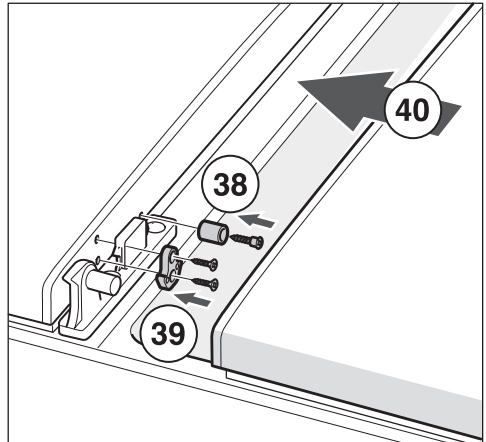
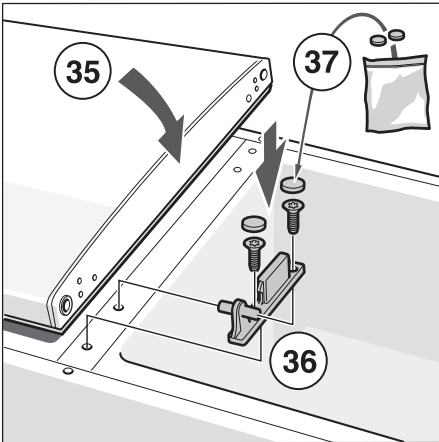
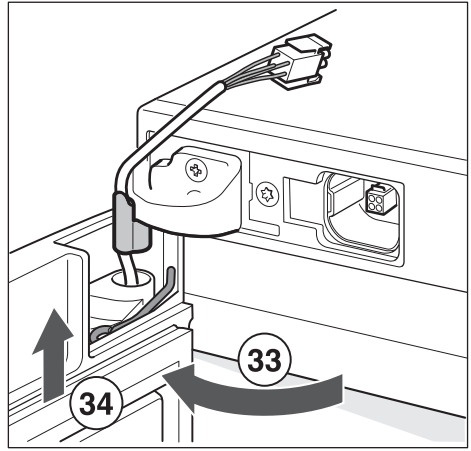
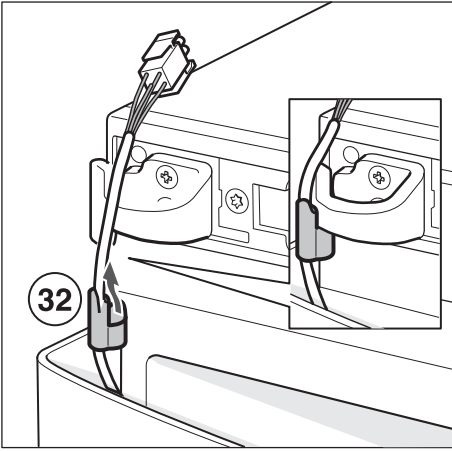
Upozornenie

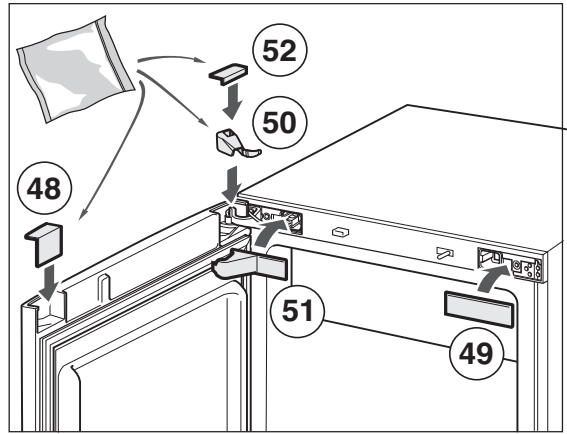
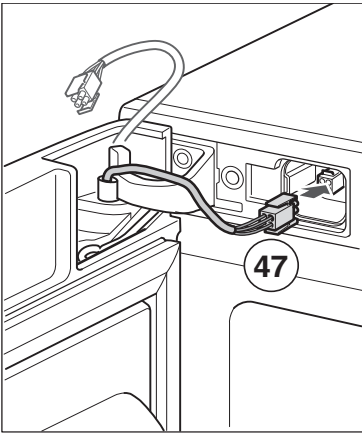
Spotrebič musí stáť rovno. Umiestnite ho pomocou vodováhy.



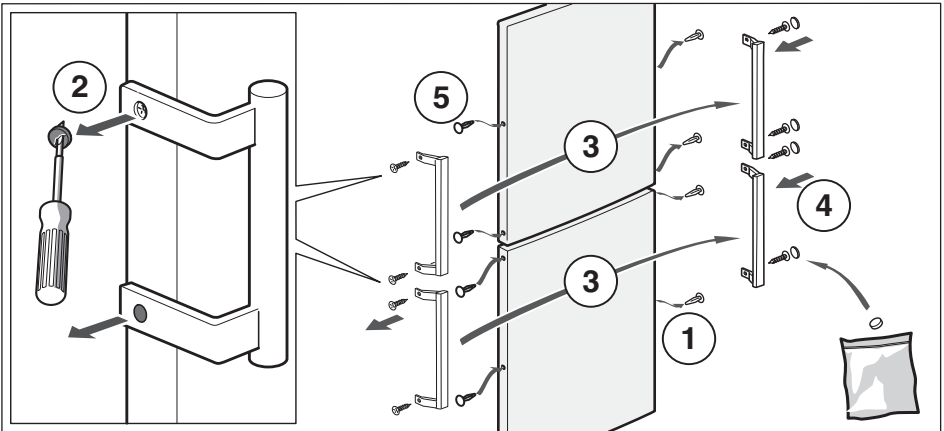




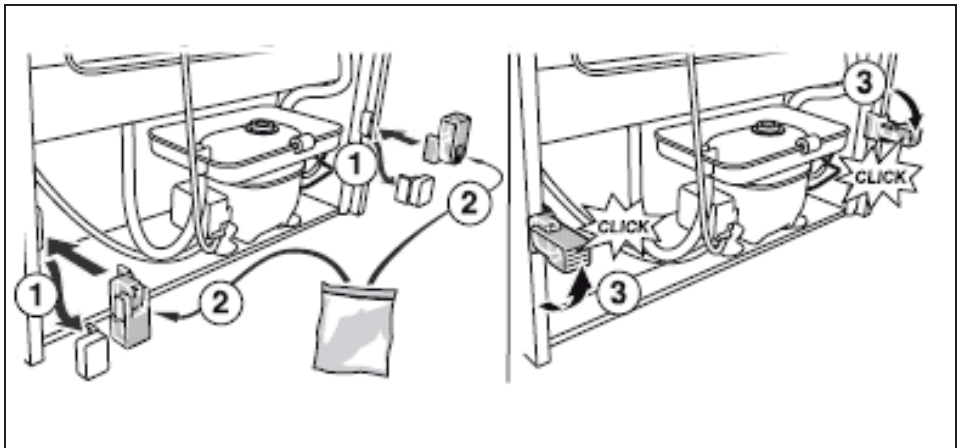




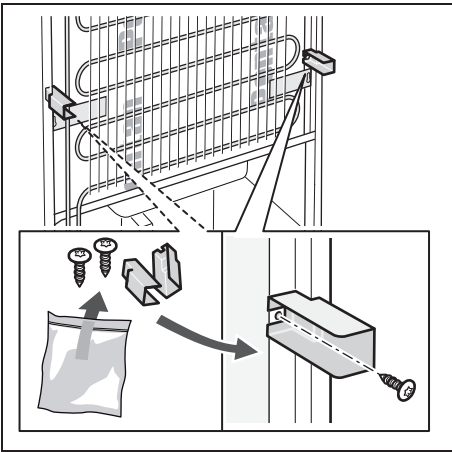
1



2



3/A



3/B

INFORMAČNÝ LIST

BSH domácí spotřebiče s.r.o., org. zložka Bratislava, Galvaniho 17/C, 821 04 Bratislava

Obchodná značka BSH



Značka	BOSCH
Predajné označenie	KGN49AI32
Typ spotrebiča ³⁾	7
Trieda energetickej účinnosti (A+++... nízka spotreba el. energie až D... vysoká spotreba el. energie)	A++
Spotreba energie za 365 dní ¹⁾ kWh	284
Hviezdičkové označenie mraziaceho priestoru	* (***)
Užitočný objem celkom :	l 395
z toho: objem chladiacej časti	l 303
z toho: objem mraziacej časti	l 92
z toho: „beznámrazová“ chladiaca/mraziaca časť	l/l 303/92
Doba skladovania pri vypnutí hod.	16
Mraziaci výkon kg/ 24hod.	15
Klimatická trieda ²⁾	SN-T
Hlučnosť ⁴⁾ dB (re 1 pW)	43
Vstavaný spotrebič určený na montáž/ spotrebič je určený na skladovanie vína	nie/nie

- ¹⁾ Spotreba energie v kWh / rok založená na výsledkoch normalizovanej skúšky na dobu 24 hod. Skutočná spotreba energie závisí od spôsobu použitia a postavenia spotrebiča.
- ²⁾ SN: okolité teploty od + 10 °C do +32 °C
ST: okolité teploty od + 18 °C do +38 °C
N: okolité teploty od + 16 °C do +32 °C
T: okolité teploty od + 18 °C do + 38 °C
- ³⁾ 1 = Chladnička bez priestoru s nízkou teplotou
7 = Chladnička / mraznička s priestormi s nízkou teplotou *(***)
8 = Skriňová mraznička
10 = Chladnička s priestormi blízko 0°C
- ⁴⁾ Hlučnosť podľa Európskej normy EN 60704.

Deklarovaná hodnota emisie hluku tohto spotrebiča je 43 dB (A), čo predstavuje hladinu A akustického výkonu vzhľadom na referenčný akustický výkon 1pW.

Prípadné technické zmeny, tlačové chyby a odlišnosti vo vyobrazení sú vyhradené bez upozornenia. Aktuálny návod nájdete na webových stránkach www.bosch-home.com/sk

**BOSCH**

Stvorené pre život

Záručný list

firmy **BSH** domáci spotrebiče s.r.o.
Pekařská 695/10a, 155 00 Praha 5, ČR**2 roky**záruka od výrobcu
na všetky spotrebičeDovozca: **BSH domáci spotrebiče s.r.o.**
org. zložka Bratislava
Galvaniho 17/C, 821 04 Bratislava

Výrobok:	Produktové číslo: E-Nr.
	Poradové číslo: FD
Dátum predaja, pečiatka, podpis	Dátum montáže, pečiatka, podpis

Predajca je povinný úplne a čitateľne vyplniť všetky požadované údaje v záručnom liste v deň predaja spotrebiča. Neoddeliteľnou súčasťou tohto záručného listu je daňový doklad o predaji výrobku.

Záručný list je dokladom práv spotrebiteľa v zmysle Občianskeho zákonníka. Je súčasťou výrobku s výrobným číslom uvedeným na prednej strane tohto záručného listu, zvlášť v prípadoch dlhších než zákonom daná záručná lehota je záručný list jedným z dokázateľných prostriedkov práv užívateľa. Je v záujme spotrebiteľa, aby si skontroloval správnosť a úplnosť všetkých uvedených údajov, ako i to, či dostal od predajcu záručný list so správnym označením pre uvedený druh výrobku.

Odporúča sa, aby výrobky montoval a uviedol do prevádzky autorizovaný servis, ktorý poskytuje záruku odbornej montáže, predvedenie a preskúšanie výrobku.

Montáž a inštalácia spotrebiča musí byť vykonaná v súlade s vyhláškou ÚBP SR č. 718/2002 Z. z. súvisiacich predpisov a noriem v platnom znení.

Pred montážou výrobku je nutné, aby boli splnené všetky podmienky pre pripojenie na inžinierske siete podľa platných noriem a podľa návodu na použitie.

Zápisy o uskutočnených opravách:

Dátum objed. opravy	Dátum dokončenia	Číslo oprav. listu	Stručný opis poruchy

Upozornenie pre predajcov

Predajca je povinný dať zákazníkovi platný doklad o predaji, kde bude uvedený dátum predaja a označenie spotrebiča, a súčasťou dokladu o kúpe tovaru je správne a úplne vyplnený záručný list v deň predaja výrobku. V prípade predpredajnej reklamácie je potrebné predložiť riadne vyplnený reklamačný protokol.

Záručné podmienky

- na výrobok sa poskytuje záručná lehota **24 mesiacov** odo dňa zakúpenia výrobku kupujúcim
- spotrebiteľ je oprávnený chybu vytknúť do šiestich mesiacov od jej zistenia, najneskôr však do uplynutia záručnej lehoty
- pri reklamácii je podmienkou predložiť platný daňový doklad o kúpe výrobku (napr. pokladničný blok, faktúru a pod.)
- ak je výrobok používaný na iný než výrobcom stanovený účel alebo je výrobok používaný v rámci predmetu obchodnej činnosti, poskytujú sa záručná lehota 6 mesiacov odo dňa zakúpenia, keďže spotrebiče sú určené výhradne na použitie v domácnosti
- za chybu výrobku sa nepovažuje jeho nadmerné opotrebovanie a z toho vyplývajúce absencie niektorých pôvodných vlastností, ktoré boli spôsobené napr. zanedbaním bežnej údržby, čistenia, nadmerným používaním výrobku
- záručná lehota neplatí počas obdobia, keď kupujúci nemôže užívať tovar pre jeho chyby, za ktoré zodpovedá predávajúci
- ak nebude zistená žiadna porucha, na ktorú sa vzťahuje bezplatná záručná oprava, alebo bude zistená porucha nezavinená výrobcom, hradí náklady spojené s vyslaním servisného technika osoba, ktorá uplatnila nárok na túto opravu
- záručné opravy vykonávajú autorizované servisné strediská podľa zoznamu uvedeného v tomto záručnom liste

Právo na bezplatnú opravu výrobku na náklady BSH domáci spotrebiče s.r.o., organizačná zložka Bratislava, zaniká, ak:

- je nečitateľný výrobný štítok alebo na výrobku chýba,
- údaje na doklade o predaji sa líšia od údajov uvedených na výrobnom štítku spotrebiča,
- výrobok bol namontovaný v rozpore s návodom na montáž, prípadne nebol dodržaný súlad s platnými STN alebo s návodom na obsluhu,
- výrobok bol neodborne namontovaný alebo nebol uvedený do prevádzky organizáciou oprávnenou v zmysle vyhlášky ÚBP SR č. 718/2002 Z. z., platí pre plynové spotrebiče a spotrebiče s elektrickým napájaním 400 V, ako i pre spotrebiče dodávané bez elektrického kábla, prípadne bez elektrickej koncovky,
- bola vykonaná konštrukčná zmena alebo zásah do výrobku neoprávnenou osobou,
- porucha na výrobku vznikla použitím neoriginálnych náhradných dielov alebo príslušenstva,
- ide o poškodenie: mechanické, nadmernou záťažou, v dôsledku vodného kameňa, neodborného zapojenia, živelnou pohromou, vonkajšími vplyvmi a pod.

Vyhlasenie o hygienickej neškodnosti výrobku

Všetky výrobky distribuované spoločnosťou BSH domáci spotrebiče s.r.o., organizačná zložka Bratislava, prichádzajúce do styku s potravinami **spĺňajú požiadavky** o hygienickej neškodnosti podľa **európskej normy EC 1935/2004**. Toto vyhlásenie sa vzťahuje na všetky výrobky prichádzajúce do styku s potravinami uvedené v aktuálnom cenníku BSH domáci spotrebiče s.r.o., organizačná zložka Bratislava.



Symbol uvedený na výrobku alebo jeho obale upozorňuje na to, že výrobok po skončení jeho životnosti nepatrí k bežnému domácejmu odpadu, ale ho treba odovzdať do špeciálnej zberne odpadu na recyklovanie elektrických alebo elektronických spotrebičov. Vašou podporou správnej likvidácie pomáhate opäť získať cenné suroviny a chrániť tak životné prostredie. Ďalšie informácie o recyklovaní tohto výrobku získate na miestnom úrade, v zberni odpadu alebo v združení Envidom, ktoré zabezpečuje zber, prepravu, spracovanie, recykláciu a ekologické zneškodňovanie elektroodpadu v zmysle zákona.

ZOZNAM SERVISOV DOMÁCICH SPOTREBIČOV BOSCH

Servisné stredisko	Ulica	Mesto	Telefón	E-mail + web
Peter Špik	Partizánska 14	Bardejov 085 01	054/474 62 27 0903 527 102	spikservis@gates.sk www.spikelektro.sk
Martin Ščasný, servis domácich spotrebičov	Hnilecká 11	Bratislava 821 06	02/38 10 33 55 0918 996 988	servis@bsservis.sk www.bsservis.sk
Martin Ščasný, servis domácich spotrebičov	Trhová 36	Bratislava 841 02	02/38 10 33 55 0918 522 734	servis@bsservis.sk www.bsservis.sk
TECHNO SERVIS BRATISLAVA spol. s r. o.	Kopčianska 8, 10	Bratislava 851 01	02/64 46 36 43 0907 778 406	technoservis@nextra.sk www.technoservis.sk
Viva elektro servis, s. r. o.	Mýtna 17	Bratislava 811 07	02/45 95 88 55 0905 722 111	servis@vivaservis.sk www.vivaservis.sk
LASER Komárno spol. s r. o.	Mesačná 20	Komárno 945 01	035/770 26 88 0915 222 454	servis@laser-kn.sk www.laser-kn.sk
Ing. Lubor Kolesár Kubis	Thurzova 12	Košice 040 01	055/622 14 77 0905 894 769	kubisservis@mail.t-com.sk
ELEKTROSERVIS VALTIM	Ul. Obrancov mieru 9	Michalovce 071 01	056/642 32 90 0903 855 309	valiskalubomir@stonline.sk
EXPRES servis Anna Elmanová	Spojovacia 7	Nitra 949 01	037/652 45 97 0903 524 108	expresservis@naex.sk
Domoss Technika a. s.	Žilinská 47	Piešťany 920 01	033/774 48 10 033/774 24 17	servis@domoss.sk www.domoss.sk
TATRACHLAD POPRAD s. r. o.	Továrenská ul. č. 3	Poprad 058 01	052/772 20 23 0903 906 828	tatrachlad@tatrachlad.sk www.tatrachlad.sk
BARAN servis – Baran Luboš	Švábska 6695/57A	Prešov 080 05	051/772 14 39 0905 904 572	baranservis@mail.t-com.sk www.baranservis.sk
ELEKTROSERVIS Pavlíček Peter	V. Clementisa 6	Prievidza 971 01	046/548 57 78 0905 264 822	pavlicek.elektroservis@stonline.sk www.peterpavlicek-elektroservis.sk
N.B.ELEKTROCENTRUM	B. Bartóka 24	Rimavská Sobota 979 01	047/581 18 77 0905 664 258	nbelektrocentrum@stonline.sk
Elpra spol. s r. o.	Liptovská Lužná 496	Ružomberok 034 72	044/439 64 13 0905 577 817	elpra@speednet.sk
BSC – servis centrum spol. s r. o. Hlavná ul. č. 5		Sučany 038 52	043/400 34 24 0902 272 727	bsc@bsc-serviscentrum.sk www.bsc-serviscentrum.sk
Jozef Rožník	Žabinská 325	Trenčín 911 05	0903 702 458	roznik@bshservis.sk www.bshservis.sk
STAFEXPRESS-ELEKTROSERVIS	Hviezdoslavova 34	Zvolen 960 01	045/540 07 98 0905 259 983	stafexpress.zvservis@mail.t-com.sk
M-SERVIS Mareš Jaroslav	Komenského 38	Žilina 010 01	041/564 06 27	mservis@zoznam.sk www.m-servis.sk

Dodavatel CZ:

BSH domácí spotřebiče s.r.o.
Pekařská 695/10a
155 00 Praha 5

Dodávateľ SK:

BSH domácí spotřebiče s.r.o.
organizačná zložka Bratislava
Galvaniho 17/C
821 04 Bratislava

