

SIEMENS



Kombinace chladničky s mrazničkou

KA90DAI30

www.siemens-home.com/cz

cz Návod k použití a k montáži



4 242003 678800

cz Obsah

Bezpečnostní a varovné pokyny	5
Pokyny k likvidaci	6
Rozsah dodávky	6
Instalace spotřebiče	6
Rozměry pro instalaci	8
Úhel otevření dveří	8
Připojení spotřebiče	9
Montáž dveří	12
Seznámení se se spotřebičem	13
Zapnutí spotřebiče	15
Nastavení teploty	15
Superchlazení	15
Supermrazení	16
Zablokování tlačítek (dětská pojistka)	16
Funkce alarmu	16
Jednotka teploty	17
Energeticky úsporný režim	17
Symbol vodního filtru	17
Užitný objem	18
Lednice	18
Zásuvka ve fresh zóně	18
Mrazák	19
Max. mrazicí kapacita	19
Zmrazování a skladování	19
Zmrazování čerstvých potravin	19
Rozmrazování zmrazených potravin	20
Výdejník ledu a vody	20
Vodní filtr	22
Výkonové parametry	24
Vybavení	25
Vypnutí a odstavení spotřebiče z provozu	26
Odmrazování	26
Čištění spotřebiče	27
Zápach	27
Osvětlení (LED)	27
Úspora energie	28
Zvuky při provozu	28
Malé závady odstraníte sami	29
Zákaznický servis	30

Případné technické změny, tiskové chyby a odlišnosti ve vyobrazení jsou vyhrazeny bez upozornění. Aktuální návod najdete na webových stránkách www.siemens-home.com/cz.

Bezpečnostní a varovné pokyny

Před uvedením spotřebiče do provozu

Pozorně si přečtěte návod k použití a k montáži! Obsahují důležité informace o instalaci, použití a údržbě spotřebiče.

Pokud nebudete dodržovat varování a pokyny uvedené v návodu k použití, nenese výrobce odpovědnost. Uchovejte všechny doklady pro pozdější použití nebo pro dalšího majitele.

Technická bezpečnost

Spotřebič obsahuje malé množství ekologického, ale hořlavého chladiva R600a. Dbejte na to, aby při přepravě nebo při montáži nedošlo k poškození trubek okruhu chladiva. Uniklé chladivo může způsobit poranění očí nebo se vznítit.

Při poškození

- otevřený oheň a zápalné zdroje musí být v dostatečné vzdálenosti od spotřebiče,
- nechte místnost několik minut důkladně vyvětrat,
- vypněte spotřebič a vytáhněte síťovou zástrčku ze zásuvky,
- obraťte se na zákaznický servis.

Čím více chladiva je ve spotřebiči, tím větší musí být místnost, ve které je spotřebič umístěn. V příliš malých místnostech může při netěsnosti vzniknout hořlavá směs plynu a vzduchu.

Místnost musí být na každých 8 g chladiva velká minimálně 1 m³. Množství chladiva ve vašem spotřebiči je uvedené na typovém štítku uvnitř spotřebiče.

Pokud je síťový kabel tohoto spotřebiče poškozený, musí ho vyměnit výrobce, zákaznický servis nebo odpovídajícím způsobem kvalifikovaná osoba. Neodborné instalace a opravy mohou pro uživatele představovat velké nebezpečí.

Opravy smí provádět pouze výrobce, zákaznický servis nebo odpovídajícím způsobem kvalifikovaná osoba.

Smí se používat pouze originální díly výrobce. Pouze u těchto dílů výrobce zaručuje, že splňují bezpečnostní požadavky.

Smí se používat pouze prodloužení síťového kabelu zakoupené u zákaznického servisu.

Při provozu

- Uvnitř spotřebiče nikdy nepoužívejte elektrická zařízení (např. ohřivače, elektrické výrobky ledu). Nebezpečí výbuchu!
- Spotřebič nikdy neodmrazujte nebo nečistěte parním čističem! Pára se může dostat k elektrickým součástkám a způsobit zkrat. Nebezpečí úrazu elektrickým proudem!
- K odstranění vrstev námrazy a ledu nepoužívejte špičaté předměty nebo předměty s ostrými hranami. Mohli byste poškodit trubky s chladivem. Vystříklé chladivo se může vznítit nebo způsobit poranění očí.
- Neskladujte výrobky s hořlavými hnacími plyny (např. spreje) a výbušné látky. Nebezpečí výbuchu!

- Na podstavec, výsuvy, dveře atd. si nestoupejte ani se o ně neopírejte.
- Před odmrazováním a čištěním vytáhněte síťovou zástrčku ze zásuvky nebo vypněte pojistky. Síťovou zástrčku vytahujte ze zásuvky za kryt zástrčky, nikoli za kabel!
- Vysokoprocenní alkohol skladujte jen dobře uzavřený a ve vzpřímené poloze.
- Dbejte na to, aby u plastových dílů a těsnění dvířek nedošlo k znečištění olejem nebo tukem. Jinak budou plastové díly a těsnění dvířek porézní.
- Nikdy nezakrývejte a nezastavujte větrací a odvětrávací otvory spotřebiče.
- Tento spotřebič smí používat osoby (včetně dětí) s omezenými fyzickými, smyslovými nebo duševními schopnostmi nebo nedostatečnými vědomostmi pouze tehdy, když na ně dohlíží osoba zodpovědná za jejich bezpečnost nebo pokud je tato osoba poučila o tom, jak se spotřebič používá.
- V mrazáku neskladujte kapaliny v láhvích a plechovkách (zejména nápoje obsahující oxid uhličitý). Láhve a plechovky mohou prasknout!
- Nikdy nedávejte zmrazené potraviny do úst ihned po vyjmutí z mrazáku. Nebezpečí popálenin způsobených mrazem!
- Vyhněte se delšímu kontaktu rukou se zmrazenými potravinami, ledem nebo trubkami výparníku atd. Nebezpečí popálenin způsobených mrazem!

Zabránění rizikům u dětí a ohrožených osob

Ohrožené jsou:

- děti,
- osoby s tělesným, psychickým či smyslovým omezením,
- osoby, které nemají dostatečné vědomosti o bezpečné obsluze spotřebiče.

Opatření:

- zajistěte, aby děti a ohrožené osoby pochopily nebezpečí,
- na děti a ohrožené osoby musí u spotřebiče dohlížet osoba, která zodpovídá za jejich bezpečnost, nebo je musí tato osoba instruovat,
- spotřebič smí používat pouze děti od 8 let,
- při čištění a údržbě na děti dohlížejte,
- nikdy nedovolte dětem, aby si hrály se spotřebičem.

Všeobecná ustanovení

Spotřebič je vhodný

- pro chlazení a mrazení potravin,
- výrobu ledu.

Tento spotřebič je určený pro soukromé použití v domácnosti a prostředí podobném domácnosti.

Spotřebič je odrušený podle směrnice EU 2004/108/EC.

Byla zkontrolována těsnost okruhu chladiva.

Tento výrobek splňuje příslušné bezpečnostní předpisy pro elektrické spotřebiče (EN 60335-2-24).

Pokyny k likvidaci

Likvidace obalu

Obal chrání spotřebič před poškozením při přepravě. Všechny použité materiály jsou ekologické a recyklovatelné. Pomozte prosím také: obal ekologicky zlikvidujte.

O aktuálních způsobech likvidace se informujte u svého specializovaného prodejce nebo u příslušného obecního úřadu.

Likvidace starého spotřebiče

Staré spotřebiče nejsou bezcenným odpadem! Ekologickou likvidací lze znovu získat cenné suroviny.



Tento spotřebič je označen v souladu s evropskou směrnicí 2012/19/EU o nakládání s použitými elektrickými a elektronickými zařízeními (waste electrical and electronic equipment – WEEE).

Tato směrnice stanoví jednotný evropský (EU) rámec pro zpětný odběr a recyklování použitých zařízení.

Varování

U spotřebičů, které dosloužily:

1. Síťovou zástrčku vytáhněte ze zásuvky.
2. Odřízněte přívodní kabel a spolu se zástrčkou odstraňte.
3. Police a nádoby nevyjímejte, aby dovnitř nemohly vlézt děti!
4. Nedovolte dětem, aby si hrály se starým spotřebičem. Nebezpečí udušení!

Chladicí zařízení obsahují chladivo a v izolaci plyny. Chladivo a plyny se musí odborně zlikvidovat. Trubky okruhu chladiva se nesmí až do odborné likvidace poškodit.

Rozsah dodávky

Po vybalení zkontrolujte všechny součásti, zda nedošlo k případnému poškození při přepravě.

S reklamací se obraťte na prodejce, u kterého jste spotřebič zakoupili, nebo na náš zákaznický servis.

Dodávka obsahuje následující kusy:

- Volně stojící spotřebič
- Vybavení (v závislosti na modelu)
- Sáček s montážním materiálem
- Návod k použití a k montáži
- Informace o spotřebě energie a hlučnosti

Instalace spotřebiče

Převaha

Spotřebič je těžký a při přepravě a montáži se musí zajistit.

Kvůli hmotnosti a rozměrům spotřebiče a aby se minimalizovalo riziko poranění nebo poškození spotřebiče, jsou pro bezpečnou instalaci spotřebiče nutné minimálně dvě osoby.

Kolečka jsou určena výhradně pro montáž. Nepřeppravujte spotřebič pomocí koleček.

Spotřebič se nesmí na kolečkách pohybovat na nerovné nebo měkké podlaze.

Umístění

Pro umístění je vhodná suchá místnost, kterou lze větrat. Místo instalace by nemělo být vystavené přímému slunečnímu záření a nemělo by se nacházet v blízkosti zdrojů tepla, jako je sporák, topné těleso atd. Pokud se nelze vyhnout instalaci vedle zdroje tepla, použijte vhodnou izolační desku nebo dodržte následující minimální vzdálenosti od zdroje tepla:

- Od elektrických nebo plynových sporáků 3 cm.
- Od olejových sporáků nebo sporáků na uhlí 30 cm.

Podklad

Podlaha na místě instalace nesmí být poddajná. V případě potřeby podlahu vyztužte.

Spotřebič je velmi těžký. Jeho hmotnost je uvedena v následující tabulce.

Provedení s výdejníkem ledu a vody	107 kg
Provedení s výdejníkem ledu a vody a zásuvkou ve fresh zóně	109 kg
Provedení s výdejníkem ledu a vody, zásuvkou ve fresh zóně a barovou přihrádkou	111 kg

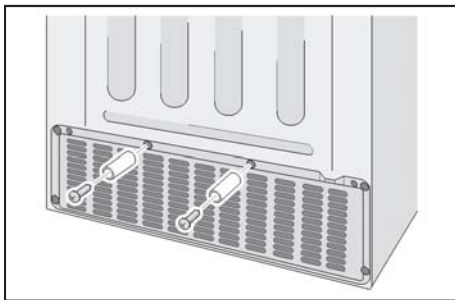
Vzdálenost od stěny

Při instalaci v rohu nebo ve výklenku musí být dodrženy minimální mezery na stranách (viz kapitola Rozměry pro instalaci), aby bylo možné otevírat dveře spotřebiče až nadoraz.

Pokud je hloubka sousedního kuchyňského zařízení větší než 65 cm, musí být dodrženy minimální mezery na stranách, aby bylo možné využívat celý úhel otevírání dveří (viz kapitola Úhel otevření dveří).

Minimální vzdálenost od zadní stěny

Přiložené rozpěrky upevněte pomocí šroubů do určených otvorů na zadní straně spotřebiče.



Pomocí rozpěrek bude dodržena minimální vzdálenost od zdi 22 mm a bude zajištěno odvětrávání.

Dodržování teploty prostředí a odvětrávání

Teplota prostředí

Spotřebič je konstruovaný pro určitou klimatickou třídu. V závislosti na klimatické třídě lze spotřebič používat při následujících teplotách prostředí.

Klimatická třída je uvedena na typovém štítku.

Klimatická třída	Přípustná teplota prostředí
SN	+10 °C až 32 °C
N	+16 °C až 32 °C
ST	+16 °C až 38 °C
T	+16 °C až 43 °C

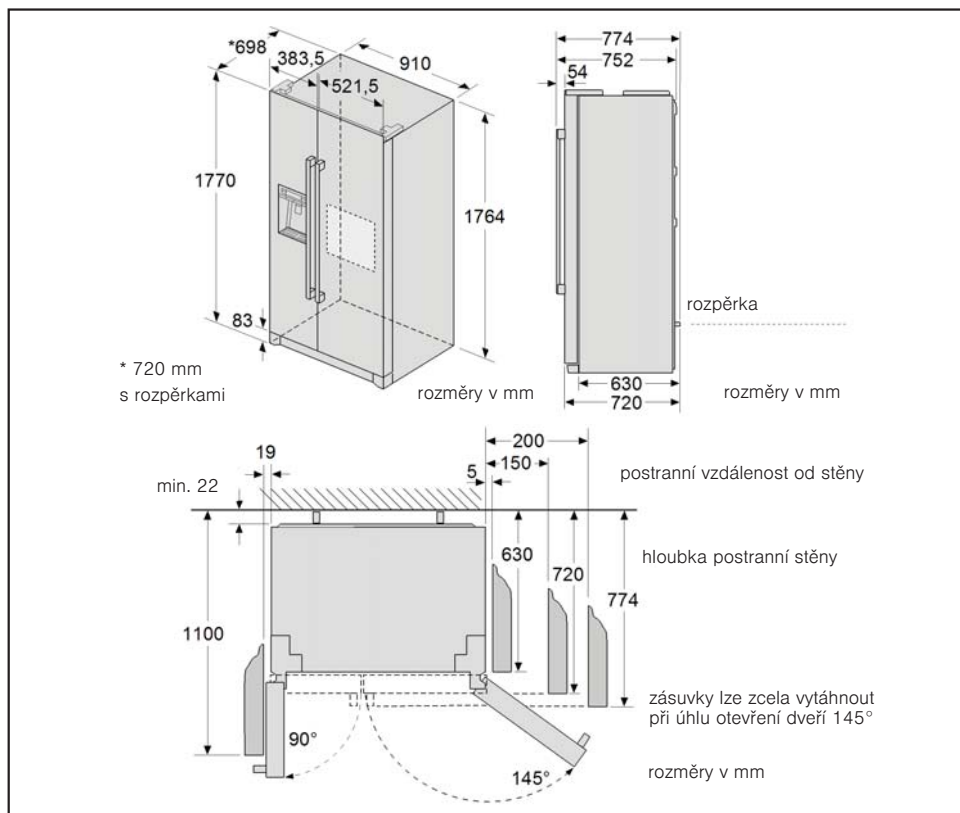
Upozornění

Spotřebič je plně funkční v rozmezí teplot prostředí uvedené klimatické třídy. Pokud se spotřebič klimatické třídy SN používá při nižší teplotě prostředí, lze vyloučit poškození spotřebiče do teploty +5 °C.

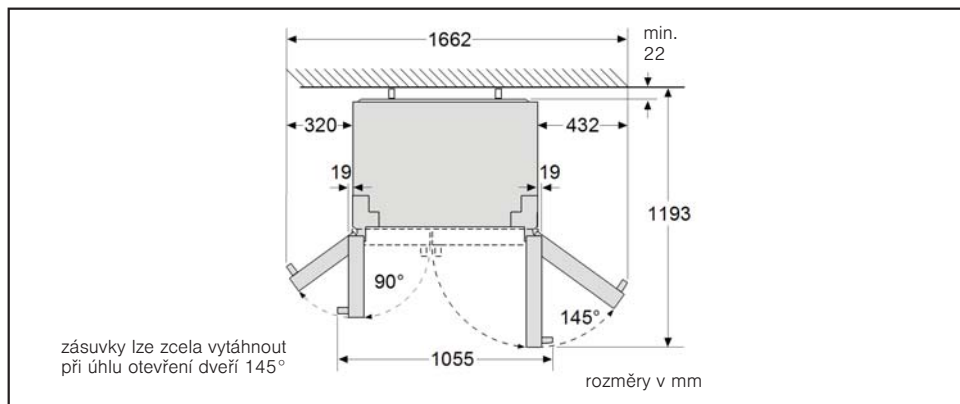
Odvětrávání

Bez omezení musí být zajištěn odvod ohřátého vzduchu. Chladicí zařízení musí jinak pracovat na větší výkon. Tím se zvyšuje spotřeba elektrického proudu. Proto: nikdy nezakrývejte ani nezastavujte větrací a odvětrávací otvory!

Rozměry pro instalaci



Úhel otevření dveří



Připojení spotřebiče

Po instalaci spotřebiče počkejte minimálně 1 hodinu, než uvedete spotřebič do provozu. Během přepravy se může stát, že se olej obsažený v kompresoru usadí v chladicím systému.

Před prvním uvedením do provozu vyčistěte vnitřní prostor spotřebiče (viz kapitola „Čištění spotřebiče“).

Připojení přívodu vody proveďte bezpodmínečně před elektrickým připojením.

Přepavní pojistky polic a příhrádek odstraňte až po instalaci.

Připojení přívodu vody

Varování

Nebezpečí úrazu elektrickým proudem a nebezpečí věcných škod!

Před prováděním prací na přívodu vody odpojte spotřebič od elektrické sítě.

Připojení přívodu vody smí provádět pouze odborný instalatér podle instalačních předpisů a předpisů příslušných vodáren.

Spotřebič připojte k vedení pitné vody:

- minimální tlak: 1,0 bar,
- maximální tlak: 8,0 bar.

Nejste-li si jistí, jak se kontroluje daný tlak vody, obraťte se na prodejce sanitárního vybavení.

Pozor

Pokud je tlak vody vyšší než 5,5 bar, musí se namontovat redukční ventil. Jinak hrozí škody způsobené vodou. Pokud je tlak vody nižší než 1,0 bar, není funkční výrobek ledu.

Vodovodní kohoutek pro připojení přiložené přívodní hadice musí být volně přístupný.

Spotřebič se smí připojovat pouze k vodovodnímu potrubí se studenou vodou.

Chuť a zápach vody lze zlepšit nainstalováním přiložené filtrační patrony. V tom případě se řiďte odlišnými podmínkami pro připojení (viz kapitola Vodní filtr).

Upozornění

Po zapnutí spotřebiče může u výdejnku vody kapat voda. Po cca 24 hodinách, když je dosažena provozní teplota přístroje, přestane voda kapat.

Připojení

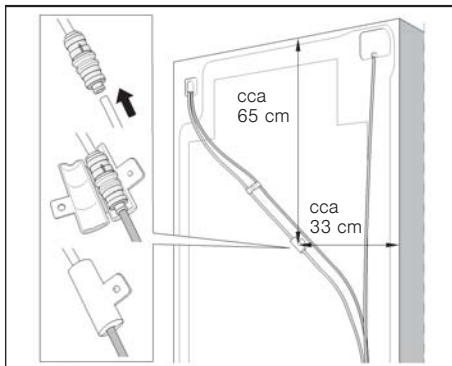
Pozor

Nebezpečí netěsností a škod způsobených vodou.

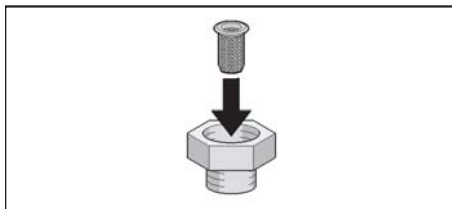
Dodržujte následující pokyny:

- Přívodní hadice nesmí být zalomená.
- Přívodní hadici uřízněte rovně.
- Přívodní hadici nesmíte uštipnout kleštěmi.
- Přívodní hadici zasuňte až nadoraz do závitového hrdla a do zpětného ventilu.
- Závitové hrdlo dotáhněte rukou. Nepoužívejte kleště.
- Zkontrolujte směr průtoku zpětného ventilu. Šipky na zpětném ventilu ukazují směr průtoku.

1. Přívodní hadici zasuňte až nadoraz do zpětného ventilu.



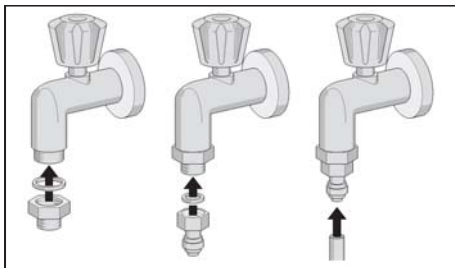
2. Uzavřete pouzdro zpětného ventilu a upevněte ho šroubem.
3. Do přechodky vložte sítko.



Upozornění

Sítko se musí čistit jednou ročně. Nachází-li se ve vodě hodně částic, musí se sítko čistit častěji.

4. Připojte závitové hrdlo k vodovodnímu kohoutku.



5. Přívodní hadici zasuňte až nadoraz do závitového hrdla.
6. Přívodní hadice nesmí být napnutá, vedte ji volně tak, aby bylo možné odsunout spotřebič od stěny.

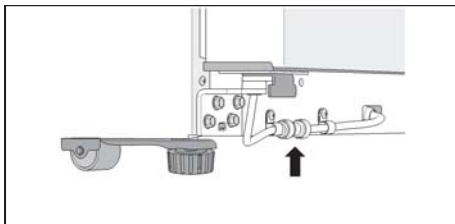
Kontrola těsnosti připojení přívodu vody

⚠ Varování

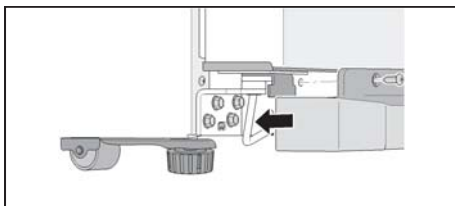
Nebezpečí úraza elektrickým proudem a nebezpečí věcných škod!

Před prováděním prací na přívodu vody odpojte spotřebič od elektrické sítě.

1. Otevřete vodovodní kohoutek a počkejte chvíli, dokud se vedení vody ve spotřebiči nenaplní vodou.
2. Zkontrolujte těsnost přívodní hadice a všech spojek.
3. Otevřete dveře spotřebiče.
4. Vyšroubujte tři šrouby a sejměte soklovou lištu.
5. Zkontrolujte těsnost spojek u dveří mrazáku.



6. Nasadte soklovou lištu a upevněte ji třemi šrouby.

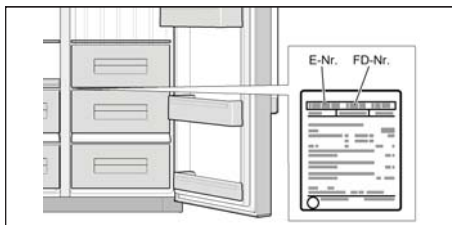


Elektrické připojení

Zásuvka musí být blízko spotřebiče a musí být volně přístupná i po instalaci spotřebiče.

Spotřebič splňuje třídu ochrany I. Připojte spotřebič pomocí předpisově nainstalované zásuvky s ochranným vodičem ke střídavému proudu 220 – 240 V / 50 Hz. Zásuvka musí být jistištěm pojistkou 10 A až 16 A.

U spotřebičů, které se budou používat v zemích mimo Evropu, je třeba zkontrolovat, zda uvedené napětí a druh proudu souhlasí s hodnotami vaší elektrické sítě. Tyto údaje naleznete na typovém štítku.



⚠ Varování

Spotřebič se v žádném případě nesmí připojovat k elektronické zástrčce pro úsporu energie.

Pro provoz našich spotřebičů lze použít sinusové a síťové měniče napětí. Síťové měniče napětí se používají u fotovoltaických zařízení, která jsou připojena přímo k veřejné elektrické síti. U tzv. ostrovních řešení (např. na lodích nebo horských chatách), která nemají přímé připojení k veřejné elektrické síti, je nutné použít sinusové měniče napětí.

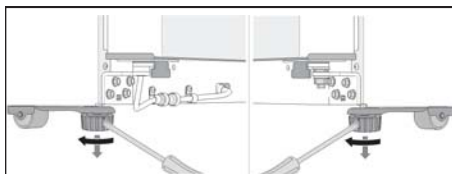
Vyrovnání spotřebiče

Upozornění

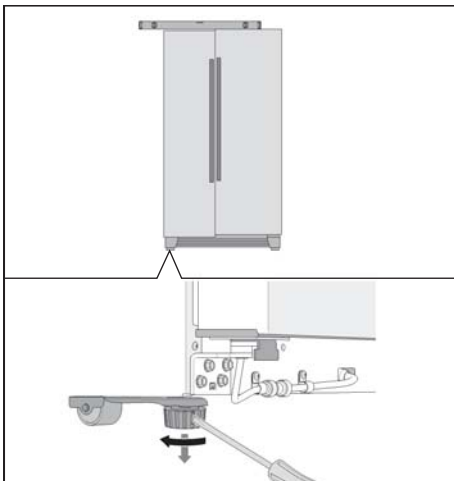
Aby spotřebič bezvadně fungoval, musí se vyrovnat pomocí vodováhy.

Pokud spotřebič stojí šikmo, může to vést k tomu, že z výrobníku bude vytékat voda, kostky ledu budou nerovnoměrné nebo nepůjdou správně zavřít dveře.

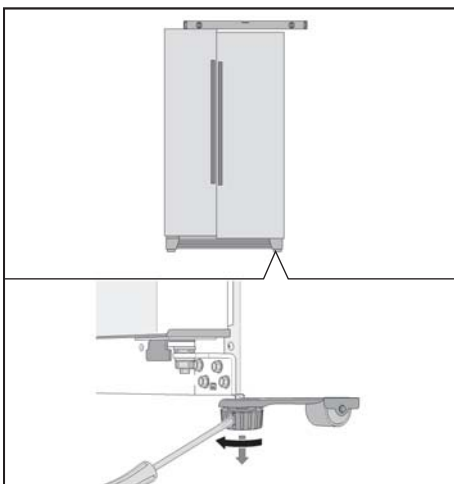
1. Postavte spotřebič na určené místo.
2. Aby spotřebič nepopojel, vyšroubujte dvě přední nožičky tak, aby stály pevně na zemi.



- Otáčejte nožičkami, dokud nebude spotřebič přesně vyrovnaný. Jako vodičko použijte dveře spotřebiče.
- Dveře mrazáku jsou níže:

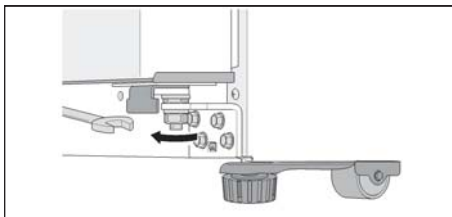


- Dveře lednice jsou níže:

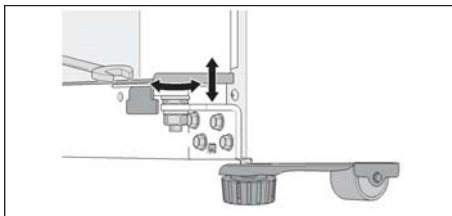


Když je spotřebič přesně vyrovnaný, ale některé dveře spotřebiče jsou níže:

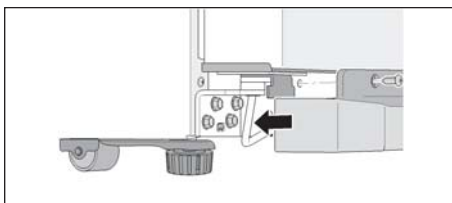
- Otevřete dveře spotřebiče.
- Vyšroubujte tři šrouby a sejměte soklovou lištu.
- Povolte matici.



- Otáčejte nastavovací maticí, dokud nebudou dveře spotřebiče vyrovnané.



- Dveře mrazáku jsou níže: otáčejte nastavovací maticí proti směru hodinových ručiček.
- Dveře lednice jsou níže: otáčejte nastavovací maticí po směru hodinových ručiček.
- Matici utáhněte.
- Nasadte soklovou lištu a upevněte ji třemi šrouby.

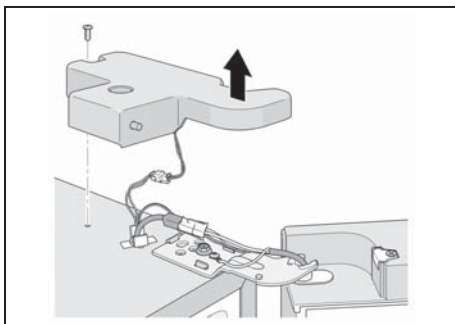


Upozornění

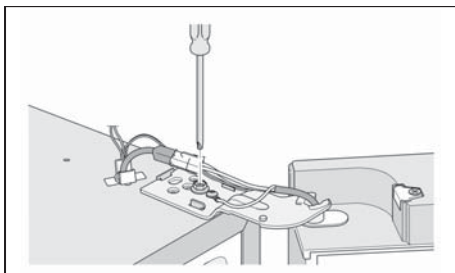
V důsledku vlastní hmotnosti a zatížení dveří uloženými potravinami se může stát, že jsou dveře lednice šikmo, i když spotřebič stojí rovně. Mezera u dveří není nahoře a dole stejná.



Když mezera u dveří není nahoře a dole stejná:



1. Vyšroubujte dva šrouby a sejměte horní kryt závěsu.



2. Povolte šroub závěsu.
Nevyšroubujte šroub úplně!
3. Nastavte sklon dveří lednice.
4. Utáhněte šroub závěsu.
5. Nasadte kryt závěsu a upevněte ho dvěma šrouby.

Montáž dveří

Pokud spotřebič neprojde dveřmi bytu, lze demontovat madla dveří nebo dveře spotřebiče.

Upozornění

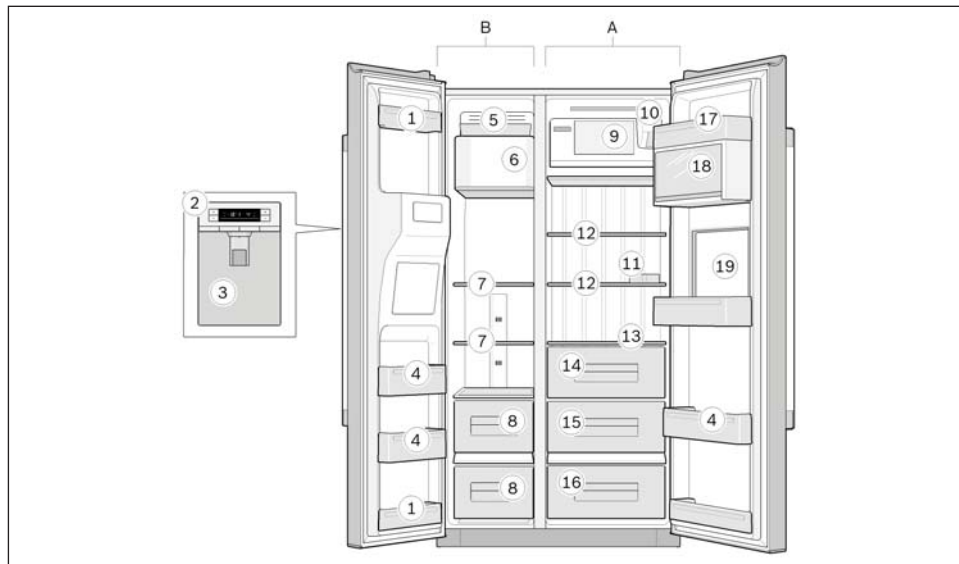
Demontáž madel dveří nebo dveří spotřebiče smí provádět pouze zákaznický servis. Cenu vám sdělí příslušný zákaznický servis.

Seznámení se se spotřebičem

Spotřebič

Vybavení jednotlivých modelů se může lišit.

Oproti obrázkům se mohou vyskytovat odchylky.



- A Lednice
- B Mrazák (4 hvězdičky)

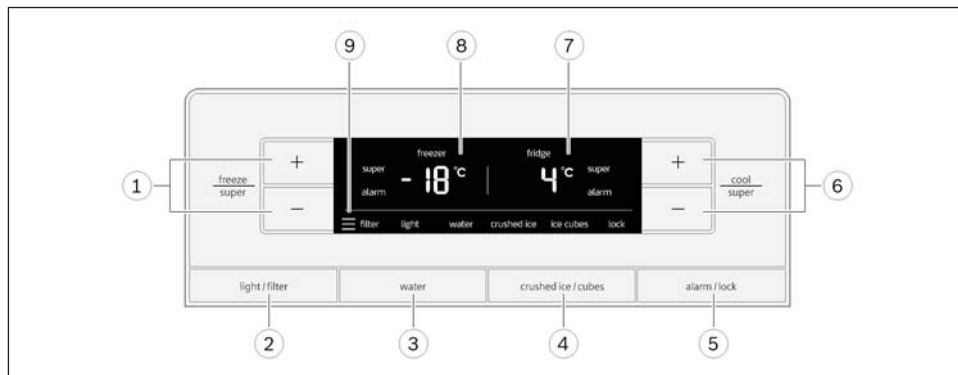
- 1 Příhrádky ve dveřích (2 hvězdičky)

Upozornění

Pouze tyto příhrádky ve dveřích mají 2 hvězdičky, zbytek mrazáku má 4 hvězdičky.

- 2 Ovládací prvky
- 3 Výdejník ledu a vody
- 4 Příhrádky ve dveřích
- 5 Miska na kostky ledu
- 6 Výrobník ledu
- 7 Skleněné police v mrazáku
- 8 Zásuvky v mrazáku
- 9 Příhrádka
- 10 Vodní filtr
- 11 Miska na vejce
- 12 Skleněné police v lednici
- 13 Skleněná police
- 14 Zásuvka na zeleninu
- 15 Zásuvka na ovoce
- 16 Zásuvka ve fresh zóně (není u všech modelů)
- 17 Příhrádka na máslo a sýry
- 18 Příhrádka ve dveřích s víkem
- 19 Barová příhrádka (není u všech modelů)

Ovládací prvky



1 Tlačítka „freeze/super“

- Nastavení teploty v mrazáku.
- Zapnutí a vypnutí funkce „supermrazení“.

2 Tlačítko „light/filter“

- Zapnutí a vypnutí osvětlení výdejníku ledu a vody.
- Resetování ukazatele filtru.

3 Tlačítko „water“

4 Tlačítko „crushed ice/ice cubes“

5 Tlačítko „alarm/lock“

- Vypnutí výstražného akustického signálu alarmu dveří.
- Vypnutí indikace alarmu teploty.
- Zapnutí a vypnutí zablokování tlačítek (dětské pojistky).

6 Tlačítka „cool/super“

- Nastavení teploty v lednici.
- Zapnutí a vypnutí funkce „superchlazení“.

7 Displej lednice

- Teplota v lednici.
- Symbol „super“ při zapnutí funkce „superchlazení“.
- Symbol „alarm“ při aktivovaném alarmu v lednici.

8 Displej mrazáku

- Teplota v mrazáku.
- Symbol „super“ při zapnutí funkce „supermrazení“.
- Symbol „alarm“ při aktivovaném alarmu v mrazáku.

9 Symboly na displeji



filter

Vodní filtr

Stav filtrační patrony.



light

Osvětlení

Je zapnuté osvětlení výdejníku ledu a vody.



water

Voda

Je zapnutý výdej vody.



ice cubes

Kostky ledu

Je zapnutý výdej kostek ledu.



crushed ice

Drcený led

Je zapnutý výdej drceného ledu.



lock

Zablokování tlačítek (dětská pojistka)

Je zapnuté zablokování tlačítek.

Zapnutí spotřebiče

Zapojte síťovou zástrčku do zásuvky.

Spotřebič začne chladit.

Ukazatele teploty blikají a na displeji je zobrazen symbol „alarm“, dokud spotřebič nedosáhne nastavených teplot.

Stisknutím tlačítka „alarm/lock“ se vypne indikace alarmu teploty.

Při otevřených dveřích spotřebiče svítí osvětlení.

Z výroby jsou doporučené a přednastavené následující teploty:

- lednice +4 °C,
- mrazák -18 °C.

Upozornění k provozu

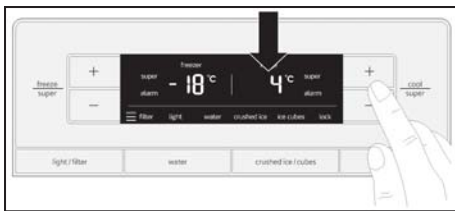
- Po zapnutí může trvat několik hodin, než budou dosaženy nastavené teploty.
Předtím nevkládějte do spotřebiče žádné potraviny.
- Díky plně automatickému systému NoFrost mrazák nenamrzá. Není nutné odmrazování.
- Čelní strany spotřebiče se mírně zahřívají, což brání rosení v oblasti těsnění dveří.
- Pokud nelze dveře mrazáku po zavření znovu hned otevřít, počkejte okamžik, dokud se nevyrovná vzniklý podtlak.

Nastavení teploty

Lednice

Teplotu lze nastavit od +2 °C do +8 °C.

Stiskněte tlačítko „cool/super +“ nebo „cool/super -“ tolikrát, dokud není nastavená požadovaná teplota v lednici.



Naposledy nastavená hodnota se uloží. Nastavená teplota je zobrazená na displeji lednice.

Mrazák

Teplotu lze nastavit od -16 °C do -22 °C.

Stiskněte tlačítko „freeze/super +“ nebo „freeze/super -“ tolikrát, dokud není nastavená požadovaná teplota v mrazáku.



Naposledy nastavená hodnota se uloží. Nastavená teplota je zobrazená na displeji mrazáku.

Superchlazení

Při superchlazení chladí lednice po dobu cca 40 minut na co možná nejnižší teplotu. Poté se teplota automaticky nastaví na +4 °C.

Superchlazení zapnete např.

- před vložením velkého množství potravin,
- pro rychlé vychlazení nápojů.

Upozornění

Když je zapnuté superchlazení, mohou se při provozu ozývat hlasitější zvuky.

Zapnutí

Stiskněte tlačítko „cool/super -“ tolikrát, dokud se na displeji lednice nezobrazí „super“.



Vypnutí

Stiskněte tlačítko „cool/super +“.

Upozornění

Na displeji zhasne „super“. Teplota se automaticky nastaví na +4 °C.

Supermrazení

Potraviny by se měly co možná nejrychleji zmrazit až do středu, aby zůstaly zachované vitaminy, výživné hodnoty, vzhled a chuť.

Několik hodin před vložením čerstvých potravin zapněte supermrazení, abyste zabránili nežádoucímu stoupnutí teploty.

Obecně stačí 4 – 6 hodin.

Spotřebič pracuje po zapnutí nepřetržitě. Díky tomu je v mrazáku dosaženo velmi nízké teploty.

Pokud se má využít maximální mrazicí kapacita, je třeba zapnout supermrazení 24 hodin před vložením čerstvých potravin.

Menší množství potravin (do 2 kg) lze vložit bez supermrazení.

Upozornění

Když je zapnuté supermrazení, mohou se při provozu ozývat hlasitější zvuky.

Zapnutí

Stiskněte tlačítko „freeze/super –“ tolikrát, dokud se na displeji mrazáku nezobrazí „super“.



Vypnutí

Stiskněte tlačítko „freeze/super +“.
Supermrazení se automaticky vypne po cca 24 hodinách.

Upozornění

Na displeji zhasne „super“. Teplota se automaticky nastaví na -18 °C.

Zablokování tlačítek (dětská pojistka)

Když je zapnutá dětská pojistka, jsou všechna tlačítka zablokována.

Při zapnutém zablokování tlačítek lze při výstražném akustickém signálu tento signál vypnout pomocí tlačítka „alarm/lock“.

Zapnutí

Stiskněte tlačítko „alarm/lock“.



Na displeji se zobrazí symbol „zablokování tlačítek“.

Vypnutí

Držte 3 sekundy stisknuté tlačítko „alarm/lock“.

Funkce alarmu

Alarm dveří

Alarm dveří se zapne, když jsou dveře spotřebiče otevřené déle než 1 minutu. Výstražný akustický signál se opakuje každých 60 sekund po dobu 5 minut. Po zavření dveří se výstražný akustický signál vypne.

Alarm dveří se zapne také tehdy, když je barová přihrádka otevřená déle než 1 minutu.

Alarm teploty

Displej zobrazuje alarm teploty, když je v lednici nebo mrazáku příliš vysoká teplota a jsou ohroženy potraviny.

Na příslušném displeji se zobrazí maximální teplota a „alarm“.

Lednice

Pokud byla v lednici příliš vysoká teplota, syrové potraviny v případě pochybností již nepožívejte.

Mrazák

Mírně nebo úplně rozmražené potraviny znovu nezmrázujte. Znovu je lze zmrazit teprve po zpracování na hotový pokrm (uvařený nebo upečený).

Nevyužívejte celou maximální dobu skladování.

Aniž by to znamenalo nebezpečí pro zmrazené potraviny, může se alarm zapnout:

- při uvedení spotřebiče do provozu,
- při vložení většího množství čerstvých potravin,
- když jsou příliš dlouho otevřené dveře mrazáku.

Vypnutí alarmu

Stiskněte tlačítko „alarm/lock“.



Upozornění

Po opětovném dosažení nastavené teploty „alarm“ na displeji zhasne.

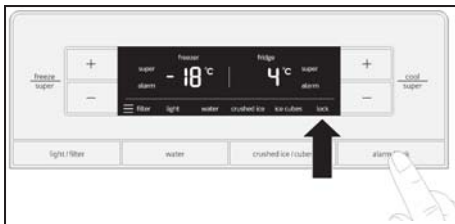
Jednotka teploty

Teplota se může zobrazovat ve stupních Celsia (°C) nebo stupních Fahrenheita (°F).

Po zapnutí se teplota na displeji zobrazuje ve stupních Celsia (°C).

Nastavení

1. Stiskněte tlačítko „alarm/lock“.



Na displeji se zobrazí symbol „zablokování tlačítek“.

2. Držte 10 sekund stisknuté tlačítko „light/filter“ a „water“.



Jednotka teploty se změní.

Energeticky úsporný režim

Minutu po zavření dveří nebo stisknutí posledního tlačítka přejde displej do energeticky úsporného režimu. Displej se vypne, tlumeně svítí již jen slova „freeze“ a „cool“ a symbol zvoleného druhu výdeje (vody, ledu nebo drceného ledu).

Jakmile otevřete dveře nebo stisknete tlačítko, displej se zapne na normální intenzitu.


Symbol vodního filtru

Symbol udává, jak dlouho se ještě může používat filtrační patrona.

 filter Ještě šest měsíců.

 filter Ještě čtyři měsíce.

 filter Ještě dva měsíce.

 filter Ještě 10 dnů:
Blikají tři čárky symbolu.
Vyměňte filtrační patronu.

Upozornění

Při vypnutí spotřebiče se symbol vodního filtru resetuje.

Po výměně filtrační patrony symbol vodního filtru resetujte:

Držte 3 sekundy stisknuté tlačítko „light/filter“.



Symbol přestane blikat.

Užitný objem

Údaje ohledně užitého objemu najdete ve spotřebiči na typovém štítku.

Úplné využití objemu mrazáku

Abyste mohli uložit maximální množství zmrazených potravin, můžete vyjmout všechny díly vybavení. Potraviny pak lze ukládat na sebe přímo na police a dno mrazáku.

Vyjmutí a nasazení jednotlivého vybavení je popsáno v kapitole Vybavení spotřebiče.

Lednice

Lednice je ideální místo pro skladování hotových pokrmů, pečiva, konzerv, kondenzovaného mléka a tvrdých sýrů.

Co musíte dodržovat při skladování

- Skladujte čerstvé, nepoškozené potraviny. Tak zůstane déle zachována kvalita a čerstvost.
- U hotových výrobků a baleného zboží dodržujte datum minimální trvanlivosti nebo datum spotřeby uvedené výrobcem.
- Kvůli zachování aroma, barvy a čerstvosti ukládejte potraviny dobře zabalené nebo zakryté. Zabrání se tím přenášení chutí a zabarvení plastových částí uvnitř lednice.
- Teplé pokrmy a nápoje nechte nejprve vychladnout, pak je dejte do spotřebiče.

Upozornění

Zabraňte kontaktu mezi potravinami a zadní stěnou. Zhoršíla by se cirkulace vzduchu.

Potraviny nebo obaly by mohly k zadní stěně přimrznout.

Riďte se teplotními zónami v lednici

Cirkulaci vzduchu v lednici vznikají různé studené zóny:

- Nejchladnější zóny jsou u zadní stěny.
- Nejteplejší zóna je úplně nahoře u dveří.

Upozornění

V nejteplejší zóně skladujte např. tvrdý sýr a máslo. U sýru se může dále rozvinout jeho aroma, máslo půjde dobře rozmazat.

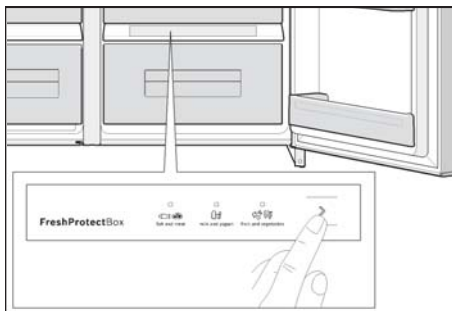
Zásuvka ve fresh zóně

V zásuvce ve fresh zóně vydrží potraviny až třikrát déle než v normální chladicí zóně – pro ještě déle trvající čerstvost, zachování živin a chuti.

Teplotu lze individuálně přizpůsobit podle vložených potravin. Optimální teplota a vlhkost vzduchu zajišťuje ideální skladovací podmínky pro čerstvé potraviny.

Nastavení teploty

Pomocí výběrového tlačítka zvolte potraviny, které se nacházejí v zásuvce ve fresh zóně.



Svítlí LED indikuje výběr.

Pro uskladnění ve fresh zóně se nehodí:

- Ovoce choulostivé vůči chladu (např. ananas, banány, papája a citrusy) a zelenina choulostivá vůči chladu (např. lilky, okurky, cukety, papriky, rajčata a brambory) by se měly kvůli optimálnímu zachování kvality a aroma skladovat mimo lednici při teplotách cca +8 °C až +12 °C.

Pro uskladnění ve fresh zóně se hodí:

- Ryby, mořské plody, maso, uzeniny, mléčné výrobky, hotové pokrmy.
- Zelenina (např. mrkev, chřest, celer, pórek, červená řepa, houby, košťálová zelenina, jako brokolice, květák, růžičková kapusta, kedlubny).
- Salát (např. polníček, ledový salát, čekanka, hlávkový salát).
- Bylinky (např. kopr, petržel, pažitka, bazalka).
- Ovoce (druhy nechoulostivé vůči chladu, např. jablka, broskve, bobulovité ovoce, hrozny).

Doby skladování (při 0 °C)

V závislosti na výchozí kvalitě	
Čerstvé ryby, mořské plody	až 3 dny
Drůbež, maso (vařené/pečené)	až 5 dnů
Hovězí, vepřové, jehněčí, uzeniny (krájené)	až 7 dnů
Uzená ryba, brokolice	až 14 dnů
Salát, fenykl, meruňky, švestky	až 21 dnů
Měkký sýr, jogurt, tvaroh, podmásli, květák	až 30 dnů

Mrazák

Používání mrazáku

- Ke skladování zmrazených potravin.
- Pro výrobu kostek ledu.
- Pro zmrazování potravin.

Upozornění

Dbejte na to, aby byly dveře mrazáku vždy zavřené! Při otevřených dveřích zmrazené potraviny rozmraznou a mrazicí prostor se silně namrazí. Kromě toho: plynutí energií v důsledku vysoké spotřeby elektrického proudu!

Upozornění

Příhrádky ve dveřích se 2 hvězdičkami lze použít ke krátkodobému uskladnění ledu a potravin při -12 °C. Ostatní mrazicí prostor má 4 hvězdičky.

Max. mrazicí kapacita

Údaje týkající se max. mrazicí kapacity za 24 hodin najdete na typovém štítku.

Předpoklady max. mrazicí kapacity

- Před vložením čerstvých potravin zapněte supermrazení (viz kapitola Supermrazení).
- Vyjměte jednotlivé díly vybavení.
- Narovnejte potraviny na sebe přímo na police a na dno mrazicího prostoru.

Upozornění

- Větrací otvory na zadní stěně nezakrývejte zmrazenými potravinami.
- Větší množství potravin zmrazujte hlavně v nejvyšší zásuvce. Tam se zmrazí mimořádně rychle, a tedy také šetrně.

Zmrazování a skladování

Nakupování zmrazených potravin

- Obal nesmí být poškozený.
- Dodržujte datum trvanlivosti.
- Teplota v obchodní pultové mrazničce musí být -18 °C nebo nižší.
- Zmrazené potraviny přepravujte pokud možno v termoizolační tašce a rychle vložte do mrazáku.

Co musíte dodržovat při uspořádání

- Větší množství potravin zmrazujte hlavně v nejvyšší zásuvce. Tam se zmrazí mimořádně rychle, a tedy také šetrně.
- Potraviny umístěte po celé ploše v příhrádkách, resp. zásuvkách na zmrazené potraviny.

Upozornění

Již zmrazené potraviny se nesmí dostat do kontaktu se zmrazovanými čerstvými potravinami. Případně přemístěte zmrazené potraviny do jiné zásuvky na zmrazené potraviny.

Skladování zmrazených potravin

Zásuvky na zmrazené potraviny zasuňte až nadoraz, aby byla zajištěna bezvadná cirkulace vzduchu.

Zmrazování čerstvých potravin

Ke zmrazování používejte pouze čerstvé potraviny v bezvadném stavu.

Aby se co nejlépe zachovaly výživná hodnota, aroma a barva, měla by se zelenina před zmrazováním blanširovat.

U lilku, papriky, cukety a chřestu není blanširování nutné.

Literaturu o zmrazování a blanširování najdete v knihupectví.

Upozornění

Zmrazované potraviny ukládejte tak, aby se nedotýkaly již zmrazených potravin.

- Pro zmrazování se hodí: pečivo, ryby a mořské plody, maso, zvěřina, drůbež, zelenina, ovoce, bylinky, vejce bez skořápky, mléčné výrobky, jako sýr, máslo a tvaroh, hotové pokrmy a zbytky pokrmů, jako polévky, Eintöpfe, vařené maso a ryby, bramborové pokrmy, nákypy a sladké pokrmy.
- Pro zmrazování se nehodí: druhy zeleniny, které se obvykle jí syrové, např. listové saláty nebo ředkvičky, vejce ve skořápce, hroznové víno, celá jablka, celé hrušky a broskve, vejce vařená natvrdo, jogurt, kysané mléko, zakysaná smetana, crème fraîche a majonéza.

Zabalení zmrazených potravin

Potraviny neprodyšně zabalte, aby neztratily chuť nebo nevyschly.

1. Vložte potraviny do obalu.
2. Vytlačte vzduch.
3. Obal neprodyšně uzavřete.
4. Na obal napište obsah a datum zmrazení.

Vhodné obaly:

Plastová fólie, hadicová fólie z polyetylenu, alobal, krabičky do mrazáku.

Tyto výrobky lze zakoupit ve specializovaných prodejnách.

Nevhodné obaly:

Balící papír, pergamenový papír, celofán, sáčky do odpadkového koše a použité nákupní sáčky.

K uzavření obalu se hodí:

Gumičky, plastové spony, provázky, lepicí pásky odolné vůči chladu apod.

Sáčky a hadicové fólie z polyetylenu lze svařit pomocí svářečky fólií.

Trvanlivost zmrazených potravin

Trvanlivost závisí na druhu potravin.

Při teplotě $-18\text{ }^{\circ}\text{C}$:

- Ryby, uzeniny, hotové pokrmy, pečivo: až 6 měsíců.
- Sýr, drůbež, maso: až 8 měsíců.
- Zelenina, ovoce: až 12 měsíců.

Rozmrazování zmrazených potravin

V závislosti na druhu potravin a jejich použití můžete zvolit jednu z následujících možností:

- při pokojové teplotě,
- v lednici,
- v elektrické pečicí troubě, s horkovzdušným ventilátorem / bez něj,
- v mikrovlnné troubě.

Pozor

Mírně nebo úplně rozmrazené potraviny znovu nezmrazujte. Znovu je lze zmrazit teprve po zpracování na hotový pokrm (uvařený nebo upečený).

Nevyužívejte již celou max. dobu skladování zmrazených potravin.

Výdejník ledu a vody

V závislosti na potřebě lze odebírat:

- chlazenou vodu,
- drcený led,
- kostky ledu.

Varování

Nikdy nesahejte do otvoru pro výdej kostek ledu! Nebezpečí poranění!

Pozor

Do nádoby na kostky ledu nedávejte láhve nebo potraviny, aby se rychle vychladily. Výrobek ledu by se mohl zablokovat a poškodit.

Na co je třeba dbát při uvádění do provozu

Výdejník ledu a vody funguje pouze tehdy, když je spotřebič připojený k vodovodní síti.

Po uvedení spotřebiče do provozu trvá cca 24 hodin, než se vyrobí první dávka kostek ledu.

Po připojení jsou ve vedení ještě vzduchové bubliny.

Odebírejte pitnou vodu tak dlouho, dokud nebude vytékat voda bez bublin. Prvních 5 sklenic vylijte.

Když začnete výrobek kostek ledu poprvé používat, prvních 30 – 40 kostek ledu z hygienických důvodů nepoužívejte.

Upozornění k provozu výrobku ledu

Když mrazák dosáhne mrazicí teploty, proudí voda do výrobku ledu a v komorách zmrazí na kostky ledu. Hotové kostky ledu se automaticky vysypou do nádoby na kostky ledu.

Po uvedení spotřebiče do provozu trvá cca 24 hodin, než se vyrobí první dávka kostek ledu.

Někdy se k sobě kostky ledu na bocích přilepí. Při transportu k vydávacímu otvoru se většinou samy oddělí.

Když je nádoba na kostky ledu plná, výroba ledu se automaticky vypne.

Výrobek ledu je schopný vyrobit, podle okolní teploty a nastavení spotřebiče, cca 140 kostek ledu za 24 hodin.

Při výrobě kostek ledu je slyšet bzučení vodního ventilu, proudění vody do misky na led a padání kostek ledu.

Dbejte na kvalitu pitné vody

Všechny použité materiály zásobníku nápojů jsou pachově a chuťově neutrální.

Pokud by voda měla nějakou příchuť, může to mít následující příčiny:

- Obsah minerálů a chlóru v pitné vodě.
- Materiál vodovodních trubek v domácnosti nebo přírodního potrubí.
- Čerstvost pitné vody. Pokud delší dobu neodebíráte vodu, může se voda chutnat jako odstátá. V tom případě odčerpejte a vylijte cca 15 sklenic vody.

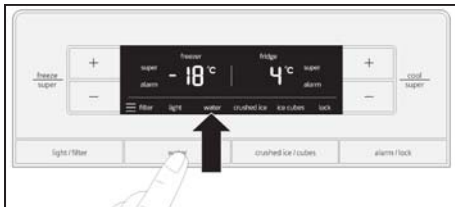
Doporučujeme z výdejníku vody pravidelně odebrat trochu čerstvé vody a nevypínat spotřebič. Tak bude zachována nejlepší kvalita vody.

Upozornění

Přiložený vodní filtr filtruje výhradně částice z přiváděné vody, nikoli bakterie nebo mikroby.

Odběr vody

1. Stiskněte tlačítko „water“. Na displeji se zobrazí symbol „voda“.



2. Sklenici přitlačujte páčku pro odběr vody, dokud do sklenice nenateče požadované množství.



Tip

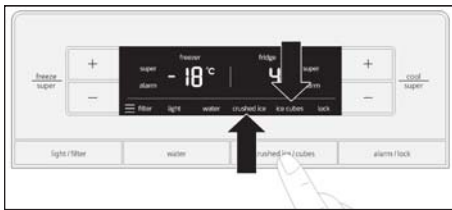
Voda z výdejníku vody je vychlazená tak, aby byla vhodná k pití. Pokud si přejete chladnější vodu, přidejte do sklenice před natočením vody kostky ledu.

Odběr ledu

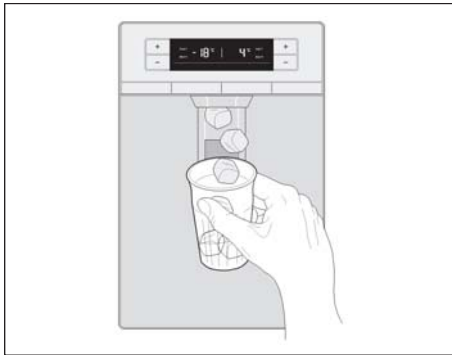
Nádobou přitlačujte páčku pro odběr ledu jen tak dlouho, dokud není nádoba naplněná ledem do poloviny. Jinak může led, který se nachází v otvoru pro výdej kostek ledu, způsobit přetečení nádoby nebo se může otvor pro výdej kostek ledu zablokovat.

Pokud jste před odběrem kostek ledu odebírali drcený led, může se v otvoru pro výdej kostek ledu nacházet ještě drcený led. Odstraní se s prvními dávkami kostek ledu.

1. Držte stisknuté tlačítko „crushed ice/ice cubes“, dokud se na displeji nezobrazí „kostky ledu“ nebo „drcený led“.



2. Vhodnou nádobou přitlačujte páčku pro odběr ledu, dokud nebude v nádobě požadované množství.



Vypnutí výrobniku ledu

Upozornění

Několik hodin před vypnutím výrobniku ledu je bezpodmínečně nutné vypnout přívod vody do spotřebiče.

Pokud předpokládáte, že nebudete déle než 1 týden odebírat kostky ledu (např. během dovolené), měli byste výrobník ledu přechodně vypnout, abyste zabránili přimrznutí kostek ledu k sobě.

1. Držte 3 sekundy stisknuté tlačítko „crushed ice/ice cubes“.



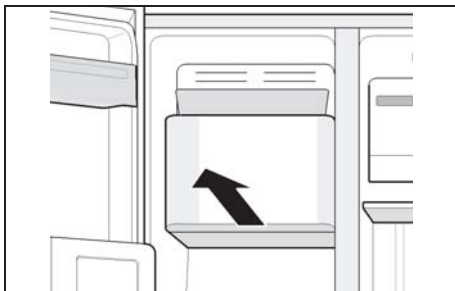
Na displeji blikají cca 3 sekundy symboly „kostky ledu“, „drcený led“ a „zablokování tlačítek“.

Poté se zapne výdejník vody a svítí symbol „voda“.

Upozornění

Při stisknutí tlačítka „crushed ice/ice cubes“ při vypnutém výrobniku ledu zazní výstražný akustický signál a cca 3 sekundy blikají symboly „kostky ledu“, „drcený led“ a „zablokování tlačítek“.

2. Vytáhněte nádobu na kostky ledu.



3. Nádobu na kostky ledu vyprázdněte a vyčistěte.
4. Zasuňte nádobu na kostky ledu na policích až dozadu, aby zaskočila.

Zapnutí výrobniku ledu

Držte 3 sekundy stisknuté tlačítko „crushed ice/ice cubes“.

Výstražný akustický signál zazní, jakmile je výrobník ledu zapnutý.

Vodní filtr

⚠ Varování

Tam, kde je špatná nebo nedostatečně známá kvalita vody, nepoužívejte spotřebič bez přiměřené dezinfekce před filtrováním a po něm.

Filtrační patronu do vodního filtru lze zakoupit u zákaznického servisu.

⚠ Pozor

- Po nasazení nové filtrační patrony vždy vyhoďte led, který se vyrobí během prvních 24 hodin po zapnutí výrobniku ledu.
- Pokud jste delší dobu led neodebírali, všechny kostky ledu z nádoby a led vyrobený během následujících 24 hodin vyhoďte.
- Pokud jste spotřebič nebo led aktivně nepoužívali několik týdnů či měsíců nebo pokud mají kostky ledu nepříjemnou chuť či nepříjemný zápach, vyměňte filtrační patronu.
- Vzduchové bubliny v systému mohou způsobit vytékání vody a znehodnocení filtrační patrony. Pozor při odstraňování.
- Filtrační patrona se musí měnit každých 6 měsíců.

Důležitá upozornění k vodnímu filtru

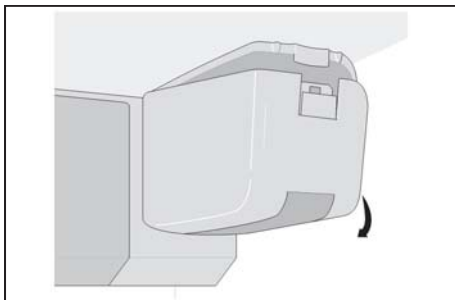
- Systém vedení vody je po použití pod nízkým tlakem. Pozor při vyjímání filtrační patrony!
- Pokud jste spotřebič delší dobu nepoužívali nebo voda nepříjemně chutná či páchne, systém vedení vody propláchněte. Za tímto účelem několik minut odeberte vodu ze zásobníku vody. Pokud nepříjemná chuť nebo zápach přetrvává, vyměňte filtrační patronu.

Výměna filtrační patrony

Po uplynutí šesti měsíců bliká symbol vodního filtru jako výzva k výměně filtrační patrony (viz kapitola Symbol vodního filtru).

Filtrační patrona by se měla vyměnit nejpozději po šesti měsících.

1. **Pozor!** Vytáhněte síťovou zástrčku ze zásuvky nebo vypněte pojistku.
2. Zavřete přívod vody do spotřebiče.
3. Stiskněte tlačítko a sejměte kryt.

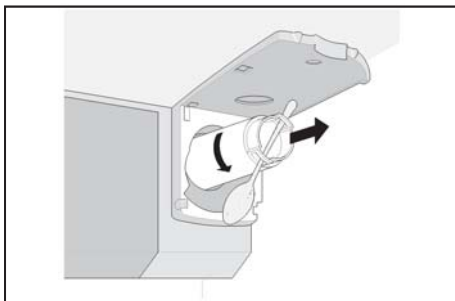


Upozornění

Pozor při vyjímání filtrační patrony!

Systém vedení vody je po použití pod nízkým tlakem.

4. Filtrační patronu opatrně otočte o 90° proti směru hodinových ručiček, např. pomocí lžice, a vytáhněte ji.

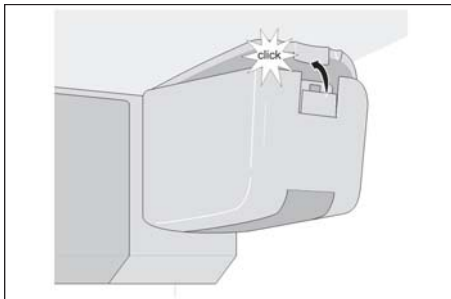


5. Novou filtrační patronu vyjměte z obalu a odstraňte ochrannou krytku.
6. Nasadte novou filtrační patronu a opatrně ji otočte o 90° po směru hodinových ručiček, např. pomocí lžice, až nadoraz.

Upozornění

Filtrační patronu musíte dotáhnout rukou, aby nevznikla netěsnost a spotřebič byl správně zásobován vodou.

7. Nasadte kryt a nechte ho zaskočit.

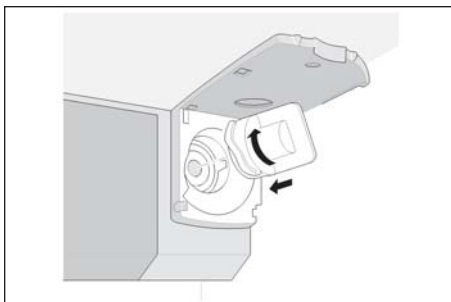


8. Otevřete přívod vody do spotřebiče.
9. Zapněte spotřebič.
10. Z výdejníku vody odčerpajte několik litrů vody. Odstraní se tím vzduch ze systému vedení vody.
11. Ze staré filtrační patrony vylijte vodu. Filtrační patronu lze vyhodit do domovního odpadu.
12. Držte 3 sekundy stisknuté tlačítko „light/filter“. Symbol vodního filtru se resetuje. Symbol přestane blikat. Nová filtrační patrona je aktivovaná.



Upozornění

Výdejník ledu a vody lze používat i bez vodního filtru. V tom případě nasadte uzavírací krytku.



Výkonové parametry

Model 9000 7775078

S použitím náhradní filtrační patrony 9000 674655.

Koncentrace uvedených látek ve vodě, pronikajících do systému, byla snížena na hodnotu, která je nižší nebo rovna povolené mezní hodnotě podle normy NSF/ANSI č. 42 a č. 53 pro kvalitu vody vztahující se na vodu odváděnou ze spotřebiče.



Systém byl schválen a certifikován podle výkonových parametrů institucí NSF International podle normy NSF/ANSI č. 42 a č. 53 pro kvalitu vody z hlediska snížení níže uvedených látek.

Kapacita 2 800 l (739,68 gal)

Snížení obsahu nečistot – testováno institucí NSF

Snížení obsahu nečistot	Průměrný přítok	Zkušební koncentrace specifikovaná institucí NSF	Průměrné snížení	Průměrná koncentrace ve filtrované vodě	Max. povolená koncentrace ve filtrované vodě	Požadované snížení podle NSF	Protokol testu NSF
Příchuť a pach chlóru	2,1 mg/l	2,0 mg/l ± 10 %	97,6 %	0,05 mg/l	N/A	≥ 50 %	J-00121313
Jmenovitá hodnota částic třída I, ≥ 0,5 až < 1,0 μm	9 100 000 částic/ml	min. 10 000 částic/ml	98,8 %	111 817 částic/ml	N/A	≥ 85 %	J-00099871
Cysty*	170 000 cyst/l	minimum 50 000 cyst/l	99,99 %	0,001 cyst/l	N/A	≥ 99,95 %	J-00109715
Zakalení	11 NTU	11 ± 1 NTU	98,1 %	< 1 NTU	0,5 NTU	≥ 95,5 %	J-00099885

* Na základě použití oocyst prvoka *Cryptosporidium parvum*

Předpisy pro použití / parametry zásobování vodou	
Průtoková rychlost	2,83 lpm (0,75 gpm)
Zásobování vodou	pitná voda
Tlak vody	207–827 kPa (30–120 psi)
Teplota vody	0,6–38 °C (33–100 °F)

Je nutné, aby byly dodržovány všechny předpisy týkající se provozu, údržby a výměny filtru, aby byl dosažen uvedený výkon výrobku. Přečtěte si informace o záruce v manuálu.

Poznámka: Testy byly provedeny ve standardních laboratorních podmínkách. Skutečný výkon se může lišit.

Náhradní filtrační patrona: 9000 674655. Blíže informace o cenách náhradních dílů získáte u svého prodejce nebo na čísle 251 095 546

Varování

Pro snížení rizika požití škodlivin:

- Bez dostatečné dezinfekce před systémem nebo za ním nepoužívejte vodu, která je mikrobiologicky závadná nebo jejíž kvalitu neznáte. Systém certifikovaný pro snížení koncentrace cyst se smí používat k dezinfekci vody obsahující filtrovatelné cysty.

EPA Establishment Number 10350-MN-005

Pozor

Pro snížení rizika věcných škod v důsledku úniku vody:

- **Přečtěte si a dodržujte.** Pročtěte si návod před montáží a použitím systému.
- Montáž a použití **MUSÍ** odpovídat místním směrnicím k vodovodním přípojkám.
- Neinstalujte, je-li tlak vody vyšší než 827 kPa (120 psi). Je-li tlak vody vyšší než 80 psi, musí se namontovat tlakový omezovací ventil. Nejste-li si jisti, jak se kontroluje daný tlak vody, obraťte se na prodejce sanitárního vybavení.
- Neprovádějte instalaci, mohou-li se vyskytnout podmínky pro vznik vodních rázů. Existují-li tyto podmínky v potrubí, musíte instalovat tlumič vodních rázů. Obraťte se na prodejce sanitárního vybavení, nejste-li si jisti, zda tomu tak je.
- Nepřipojujte na vodovodní potrubí s teplou vodou. Maximální provozní teplota filtru je 38 °C (100 °F).
- Chraňte filtr před zamrznutím. Filtr vypusťte, klesne-li teplota pod 0,6 °C (33 °F).
- Filtrační patrona se za normálních podmínek mění každých 6 měsíců nebo při výrazném snížení průtoku.

3M je registrovaná obchodní značka firmy 3M Company používaná v licenci.

NSF je registrovaná obchodní značka firmy NSF International.

© 2013 3M Company. Všechna práva vyhrazena.

Výrobce:
3M Purification Inc.
400 Research Parkway
Meriden, Ct 06450
USA
Tel. (800) 222-7880
(203) 237-5541

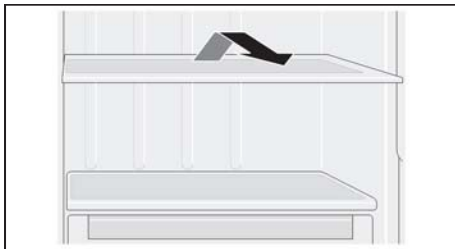
Vybavení

Skleněné police

Skleněné police lze vyjmout a nasadit do různých výšek.

Vyjmutí

Skleněnou polici vzadu nazdvihněte a vytáhněte.



Nasazení

Skleněnou polici zasuňte na vodící kolejničky dozadu, až dole zaskočí.

Skleněné police nad zásuvkami

Skleněné police lze vyjmout.

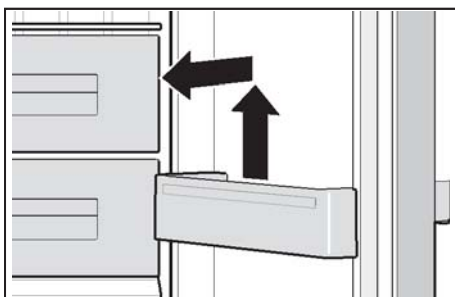
Skleněnou polici vytáhněte a vyjměte směrem nahoru.



Příhrádky ve dveřích

Příhrádky ve dveřích lze vyjmout.

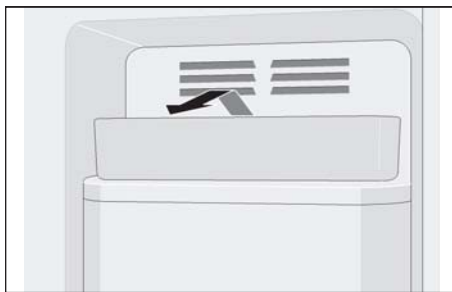
Příhrádky ve dveřích vytáhněte směrem nahoru.



Miska na kostky ledu

Miska na kostky ledu slouží k uchovávání kostek ledu.

Misku na kostky ledu vepředu nazdvihněte a vyhákněte.



Zásuvky

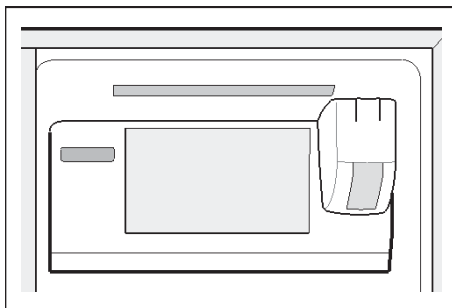
Zásuvky lze vyjmout.

Vytáhněte zásuvku až nadoraz, vepředu ji nazdvihněte a úplně vytáhněte.

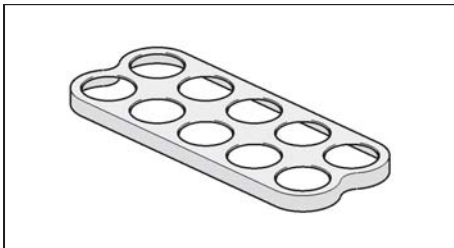


Příhrádka

Pro uložení plechovek s nápoji.



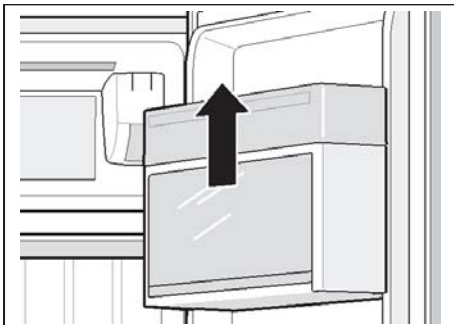
Miska na vejce



Příhrádka ve dveřích s víkem

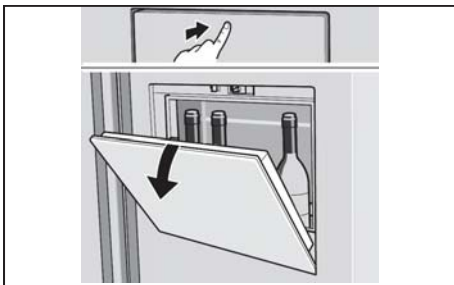
Tuto příhrádku lze vyjmout.

Vytáhněte příhrádku směrem nahoru.



Barová příhrádka (není u všech modelů)

Tato příhrádka slouží k rychlému odebírání nápojů z lednice. Při otevření příhrádky se rozsvítí osvětlení. Pro otevření na barovou příhrádku opatrně zatlačte.



Vypnutí a odstavení spotřebiče z provozu

Vypnutí spotřebiče

Vytáhněte síťovou zástrčku ze zásuvky nebo vypněte pojistku.

Lednice a osvětlení se vypnou.

Pokud potřebujete spotřebič vypnout, aniž byste vytáhli síťovou zástrčku ze zásuvky (např. během dovolené):

Držte 5 sekund stisknuté tlačítko „freeze/super +“ a „cool/super +“. Když je spotřebič vypnutý, je na ukazatelích teploty zobrazené „-“. Zbytek displeje je vypnutý.



Zapnutí spotřebiče:

Držte 5 sekund stisknuté tlačítko „freeze/super +“ a „cool/super +“.

Odstavení spotřebiče z provozu

Když nebudete spotřebič delší dobu používat:

1. Několik hodin před vypnutím výrobku ledu je bezpodmínečně nutné vypnout přívod vody do spotřebiče.
2. Vyjměte ze spotřebiče všechny potraviny.
3. Vypněte spotřebič.
4. Nádoby na kostky ledu vyprázdněte a vyčistěte.
5. Vyčistěte spotřebič.
6. Dveře spotřebiče nechte otevřené.

Odmrazování

Lednice

Když je spotřebič v provozu, vytvářejí se na zadní stěně uvnitř lednice kapky kondenzované vody nebo námraza. Protože se zadní stěna odmrazuje automaticky, není nutné námrazu ani kondenzovanou vodu odstraňovat.

Mrazák

Díky plně automatickému systému NoFrost mrazák nenamrzá. Není nutné odmrazování.

Čištění spotřebiče

Pozor

- Nepoužívejte čisticí a rozpouštěcí prostředky obsahující písek, chloridy a kyseliny.
- Nepoužívejte drsné houbičky. Na kovovém povrchu by mohla vzniknout koroze.
- Police a nádoby nikdy nečistěte v myčce nádobí. Díly se mohou zdeformovat!

Postupujte následovně:

1. Před čištěním spotřebič vypněte.
2. Vytáhněte síťovou zástrčku ze zásuvky nebo vypněte pojistku.
3. Vyjměte potraviny a uložte je na chladném místě. Pokud můžete, položte na potraviny chladicí vložky.
4. Počkejte, dokud neroztaje námraza.
5. Spotřebič vyčistěte měkkým hadrem, vlažnou vodou a trochou pH neutrálního mycího prostředku. Voda se nesmí dostat do osvětlení nebo odtokovým otvorem do odpařovací misky.
6. Těsnění dveří omyjte pouze čistou vodou a poté důkladně osušte.
7. Po vyčištění spotřebič znovu zapojte a zapněte.
8. Vložte do něj potraviny.

Vybavení

Všechny volitelné součásti spotřebiče lze za účelem čištění vyjmout (viz kapitola Vybavení).

Nádoba na kostky ledu

Pokud jste delší dobu neodebírali kostky ledu, vyrobené kostky ledu se zmenší, nemají čerstvou chuť a slepí se. Proto byste měli nádobu na kostky ledu pravidelně čistit.

Pozor

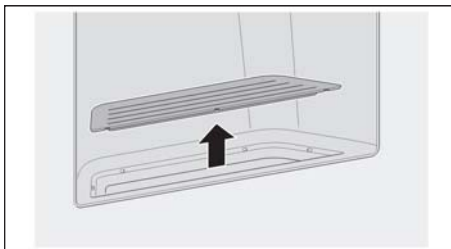
Naplněná nádoba na kostky ledu je těžká.

1. Držte 3 sekundy stisknuté tlačítko „crushed ice/ice cubes“.
2. Vytáhněte nádobu na kostky ledu.
3. Nádobu na kostky ledu vyprázdněte a vyčistěte.
4. Zasuňte nádobu na kostky ledu na policích až dozadu, aby zaskočila.

Miska na zachycení vody

Rozlitá voda se shromažďuje v misce na zachycení vody.

1. Pro vyprázdnění a vyčištění sejměte mřížku.



2. Vytřete misku na zachycení vody houbičkou nebo savým hadrem.
3. Nasadte mřížku.

Zápach

Pokud zjistíte nepříjemný zápach:

1. Vytáhněte síťovou zástrčku ze zásuvky nebo vypněte pojistku.
2. Vyjměte ze spotřebiče všechny potraviny.
3. Vyčistěte vnitřní prostor (viz kapitola Čištění spotřebiče).
4. Vyčistěte všechny obaly.
5. Potraviny s výrazným zápachem neprodyšně uzavřete, abyste zabránili šíření zápalu.
6. Znovu zapněte spotřebič.
7. Vložte potraviny.
8. Po 24 hodinách zkontrolujte, zda opět není cítit zápach.

Osvětlení (LED)

Spotřebič je vybavený bezúdržbovým LED osvětlením.

Opravy tohoto osvětlení smí provádět pouze zákaznický servis nebo autorizovaní odborníci.

Úspora energie

- Spotřebič umístěte do suché, větratelné místnosti. Spotřebič by neměl stát přímo na slunci nebo v blízkosti zdroje tepla (např. topné těleso, sporák). V případě potřeby použijte izolační desku.
- Teplé potraviny a nápoje nechte nejprve vychladnout, pak je dejte do spotřebiče.
- Zmrazené potraviny, které chcete rozmrazit, dejte do lednice a využijte chlad ze zmrazených potravin pro chlazení ostatních potravin.
- Spotřebič otevírejte na nejkratší možnou dobu.
- Abyste zabránili tomu, že se při případném výpadku proudu nebo poruše potraviny rychle zahřejí, vložte do nejvyšší přihrádky přímo na potraviny chladicí vložky.
- Dbejte na to, aby byly dveře mrazáku vždy zavřené.
- Uspořádání jednotlivého vybavení nemá vliv na spotřebu energie spotřebiče.
- Abyste zabránili zvýšené spotřebě energie, občas štětcem nebo vysavačem vyčistěte větrací a odvětrávací otvory.

Zvuky při provozu

Zcela normální zvuky

Bzučení

Běží motory (např. chladicí agregáty, ventilátor).

Bublavé, sycivé nebo kloktavé zvuky

Trubkami protéká chladivo nebo teče voda do výrobniku ledu.

Cvakání

Zapínání/vypínání motoru, spínače nebo magnetických ventilů.

Rachocení

Hotové kostky ledu z výrobniku ledu padají do nádoby na kostky ledu.

Zabránění hlučnosti

Spotřebič nestojí rovně

Vyrovnejte spotřebič pomocí vodováhy do vodorovné polohy. Použijte k tomu šroubovací nožičky spotřebiče nebo ho podložte.

Spotřebič se opírá

Odsuňte spotřebič od sousedního nábytku nebo spotřebičů.

Nádoby nebo odkládací plochy se viklají nebo jsou vzpříčené

Zkontrolujte vyjímatelné díly a případně je znovu nasadte.

Nádoby se dotýkají

Trochu od sebe nádoby odsuňte.

Malé závady odstraníte sami

Než zavoláte servis:

Zkontrolujte, zda nemůžete poruchu odstranit sami pomocí následujících pokynů.

Náklady na poradenství poskytnuté zákaznickým servisem musíte uhradit sami – i během záruční doby!

Spotřebič

Závada	Možná příčina	Náprava
Spotřebič nechladí.	Výpadek proudu.	Zkontrolujte, zda funguje napájení.
Osvětlení nefunguje.	Je vypnutá pojistka.	Zkontrolujte pojistku.
Displej nesvítí.	Síťová zástrčka není řádně zapojená.	Zkontrolujte, zda je síťová zástrčka správně zapojená.
Chladicí zařízení se zapíná stále častěji a na delší dobu.	Časté otevírání spotřebiče. Větrací a odvětrávací otvory jsou zakryté.	Neotevírejte spotřebič zbytečně. Odstraňte překážky.
V lednici nebo mrazáku je příliš chladno.	Je nastavená příliš nízká teplota.	Zapněte superchlazení, resp. supermrazení.
Osvětlení (LED) nefunguje.	LED osvětlení je vadné. Zaseknutý spínač světla. Spotřebič byl otevřený příliš dlouho. Osvětlení se po cca 10 minutách vypne.	Viz kapitola Osvětlení (LED). Zkontrolujte, zda je spínač světla pohyblivý. Po zavření a otevření spotřebiče se osvětlení znovu zapne.
Je cítit nepříjemný zápach.	Nezaballili jste neprodyšně potraviny s výrazným zápachem.	Vyčistěte spotřebič. Potraviny s výrazným zápachem neprodyšně zabalte (viz kapitola Zápach).
Zní výstražný akustický signál nebo bliká ukazatel teploty. V lednici nebo v mrazáku je příliš vysoká teplota! Nebezpečí pro potraviny.	Dveře spotřebiče jsou otevřené. Vložili jste příliš velké množství potravin najednou.	Viz kapitola Funkce alarmu.

Výrobník ledu

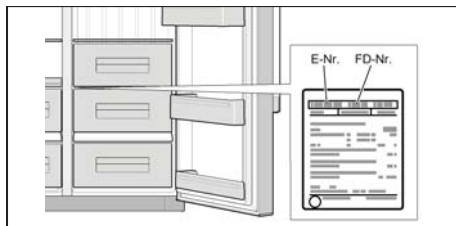
Závada	Možná příčina	Náprava
Výrobník ledu nefunguje.	Výrobník ledu není připojený k napájení elektrickým proudem. Do výrobku ledu nenatéká čerstvá voda. V mrazáku je příliš vysoká teplota.	Zavolejte servis. Zajistěte, aby byl řádně připojený přívod vody. Zkontrolujte teplotu v mrazáku a v případě potřeby nastavte o něco nižší.
Výrobník ledu nevyrábí dostatečné množství ledu nebo je led deformovaný.	Spotřebič nebo výrobek ledu byl zapnut teprve před krátkou dobou. Odebrali jste velké množství ledu. Nízký tlak vody.	Trvá cca 24 hodin, než se začne vyrábět led. Trvá cca 24 hodin, než je nádoba na kostky ledu znovu naplněná. Spotřebič připojujte pouze k přívodu vody s předepsaným tlakem (viz kapitola Připojení spotřebiče, část Připojení přívodu vody).
	Ucpaný nebo opotřebovaný vodní filtr.	Vyměňte vodní filtr.

Závada	Možná příčina	Náprava
Výrobník ledu nevyrábí led.	Výrobník ledu je vypnutý.	Zapněte výrobník ledu.
	Do spotřebiče není přiváděna voda.	Kontaktujte instalátéra nebo vodárny.
	Vodní hadice je zalomená.	Zavřete přívod vody pomocí uzavíracího ventilu. Narovnejte hadici v místě zalomení, v případě potřeby ji nechte vyměnit.
	Nizký tlak vody.	Spotřebič připojujte pouze k přívodu vody s předepsaným tlakem (viz kapitola Připojení spotřebiče, část Připojení přívodu vody).
	V mrazáku je příliš vysoká teplota.	Nastavte v mrazáku trochu nižší teplotu.
V přívodní hadici do výrobníku ledu se tvoří led.	Nádoba na kostky ledu není správně nasazená.	Zkontrolujte polohu, v případě potřeby nasadte znovu.
	Namontovaný nesprávný uzavírací ventil.	Nesprávné ventily mohou způsobit nízký tlak vody a poškození spotřebiče.
	Nizký tlak vody.	Zavřete přívod vody pomocí uzavíracího ventilu. Narovnejte hadici v místě zalomení, v případě potřeby ji nechte vyměnit.
Ze spotřebiče vytéká voda.	Uzavírací ventil není správně otevřený.	Zcela otevřete uzavírací ventil.
	Netěsná hadice přívodu vody.	Nechte hadici vyměnit za originální díl od výrobce.
Z výdejníku vody neteče voda.	Namontovaný nesprávný uzavírací ventil.	Nesprávné ventily mohou způsobit nízký tlak vody a poškození spotřebiče.
	Zpětný ventil je namontován opačně.	Zkontrolujte směr průtoku. Šipky na zpětném ventilu ukazují směr průtoku.
	Sítka je ucpaná.	Zavřete přívod vody pomocí uzavíracího ventilu. Vyjměte a vyčistěte sítka.

Zákaznický servis

Zákaznický servis ve vašem okolí najdete na webových stránkách nebo v seznamu zákaznických servisů. Zákaznickému servisu sdělte prosím číselné označení výrobku (č. E) a výrobní číslo (č. FD) spotřebiče.

Tyto údaje naleznete na typovém štítku.



Uvedením správného označení výrobku a výrobního čísla nám pomůžete zabránit zbytečným cestám. Ušetříte tak s tím spojené vicenáklady.

Objednání opravy a poradenství v případě poruchy

Kontaktní údaje pro všechny země najdete v příloženém seznamu zákaznických servisů.

CZ 251 095 546

INFORMAČNÍ LIST

BSH domácí spotřebiče, s.r.o., Pekařská 695/10b, 155 00 Praha 5

Obchodní značka BSH



Značka	SIEMENS	
Prodejní označení	KA90DAI30	
Typ spotřebiče ³⁾	7	
Třída energetické účinnosti (A+++... nízká spotřeba el. energie až D... vysoká spotřeba el. energie)	A++	
Spotřeba energie za 365 dní ¹⁾	kWh	338
Hvězdičkové označení mrazícího prostoru		*(***)
Užitný objem celkem:	l	522
z toho objem chladicí části	l	359
z toho objem mrazicí části	l	163
z toho „beznámrazová“ chladicí/mrazicí část	l/l	359/163
Doba skladování při vypnutí	hod.	4
Mrazicí výkon	kg/ 24hod.	11
Klimatická třída ²⁾		SN-T
Hlučnost ³⁾	dB (re 1 pW)	41
Vestavný spotřebič určen k montáži/spotřebič je určen ke skladování vína		ne/ne

- 1) Spotřeba energie v kWh / rok založená na výsledcích normalizované zkoušky na dobu 24 hod. Skutečná spotřeba energie závisí od způsobu použití a postavení spotřebiče.
- 2) SN: okolní teploty od + 10 °C do +32 °C
ST: okolní teploty od + 18 °C do +38 °C
N: okolní teplota od + 16 °C do +32 °C
T: okolní teploty od + 18 °C do + 38 °C
- 3) 1 = Chladnička bez prostoru s nízkou teplotou
7 = Chladnička / mraznička s prostory s nízkou teplotou *(***)
8 = Skříňová mraznička
10 = Chladnička s prostory blízko 0°C
- 4) Hlučnost dle Evropské normy EN 60704.

Deklarovaná hodnota emise hluku tohoto spotřebiče je 41 dB (A), což představuje váženou hladinu akustického výkonu Lwa vzhledem k referenčnímu akustickému výkonu 1pW.

Případné technické změny, tiskové chyby a odlišnosti ve vyobrazení jsou vyhrazeny bez upozornění. Aktuální návod najdete na webových stránkách www.siemens-home.com/cz.

Ujištění dovozce o vydání prohlášení o shodě

Vážený zákazníku,

dle § 13, odst.5 zákona č.22/97 Sb. Vás ujišťujeme, že na všechny výrobky distribuované společností BSH domácí spotřebiče s.r.o. našim obchodním partnerům bylo vydáno prohlášení o shodě ve smyslu zákona č. 22/97 Sb a nařízení vlády č.168/1997 Sb., 169/1997 Sb. a 177/1997 Sb. a příslušných nařízení vlády.

Toto ujištění dovozce o vydání prohlášení o shodě se vztahuje na všechny výrobky včetně plynových spotřebičů, které jsou obsaženy v aktuálním ceníku firmy BSH domácí spotřebiče s.r.o.

Prohlášení o hygienické nezávadnosti výrobků

Všechny výrobky distribuované společností BSH domácí spotřebiče s.r.o. a přicházející do styku s potravinami splňují požadavky o hygienické nezávadnosti dle zákona č.258/2000 Sb., vyhlášky 38/2001 Sb. Toto prohlášení se vztahuje na všechny výrobky přicházející do styku s potravinami uvedené v aktuálním ceníku firmy BSH domácí spotřebiče s.r.o.

Záruční podmínky

Na tento uvedený výrobek je poskytována záruční lhůta 24 měsíců (ode dne prodeje).

Základním průkazem práv spotřebitele ve smyslu Občanského zákoníku je pořizovací doklad (paragon, faktura, leasingová smlouva ap.). Pokud byl při prodeji vydán záruční list, je tento součástí výrobku s výrobním číslem uvedeným na přední straně tohoto záručního listu. Zejména v případech delší než zákonné záruční lhůty je proto záruční list jediným průkazným dokladem práv uživatele pro uznání prodloužené záruky. Ve vlastním zájmu ho proto uschovejte. Nedílnou součástí záručního listu je doklad o pořízení (paragon, faktura, leasingová smlouva apod.) Pro případ prodloužené záruční lhůty z důvodu dříve provedených oprav je nutno předložit i opravní listy z těchto oprav.

Bezplatný záruční servis je možno poskytnout jen v případě předložení pořizovacího dokladu nebo v případě prodloužené záruky i vyplněného záručního listu (musí obsahovat druh spotřebiče, typové označení, výrobní číslo, datum prodeje a označení prodávajícího v souladu s § 620 odst. 3 Občanského zákoníku). Záruční list vyplňuje prodejce a je v zájmu spotřebitele zkontrolovat správnost a úplnost uvedených údajů. Záruční list je platný pouze v originálu, na kopie nebude brán zřetel.

Záruční oprava se vztahuje výhradně na závady, které vzniknou průkazně v době platné záruční lhůty, a to vadou materiálu nebo výrobní vadou. Takto vzniklé závady je oprávněn odstranit pouze autorizovaný servis. Uplatnit záruku může spotřebitel u autorizovaného servisu nebo v prodejně, kde byl spotřebič zakoupen. Zvolí-li spotřebitel jiný, než nejbližší autorizovaný servis, bude na něm, aby nesl v souvislosti s tím zvýšené náklady.

Ze záručních oprav jsou vyloučeny zejména tyto případy:

- výrobek byl instalován nebo používán v rozporu s návodem k obsluze, příp. s návodem na montáž
- údaje na záručním listu nebo dokladu o zakoupení se liší od údajů na výrobním štítku spotřebiče
- při chybějícím nebo poškozeném výrobním štítku spotřebiče
- je-li výrobek používán k jinému než výrobcem stanovenému účelu - spotřebič je určen k používání v domácnosti.
- záruka neplatí, je-li výrobek používán k profesionálním nebo komerčním účelům
- mechanické poškození (závady vzniklé při přepravě)
- poškození vzniklá nepozorností, živelnou pohromou nebo jinými vnějšími vlivy (např. vyšším napětím v elektrorozvodné síti, extrémně tvrdou vodou apod.)
- neodborným zásahem, nepovolenými konstrukčními změnami nebo opravou provedenou neoprávněnou osobou
- běžná údržba nebo čištění, instalace, programování, kontrola parametrů výrobku
- opotřebením vzniklé používáním spotřebiče

Rozšířená záruka nad rámec zákona

U spotřebičů (pračky, myčky) sériově vybavených systémem Aqua-Stop (patent fy BSH) je výrobcem poskytnuta záruka na škody způsobené chybou tohoto systému. Na tyto škody poskytneme náhradu soukromému spotřebiteli a to po celou dobu životnosti spotřebiče.

Upozornění pro prodejce

Prodejce je povinen dát zákazníkovi platný prodejní doklad, kde bude uvedeno datum prodeje a označení spotřebiče a na požádání zákazníka je povinen vystavit správně a úplně vyplněný záruční list v den prodeje výrobku. Při případné předprodejní reklamaci je třeba předložit řádně vyplněný reklamační protokol.

„Spotřebič není určený pro používání osobami (včetně dětí) se sníženými fyzickými, smyslovými a nebo mentálními schopnostmi, a nebo s nedostatkem zkušeností a vědomostí, pokud jim osoba zodpovědná za jejich bezpečnost neposkytne dohled a nebo je nepoučila o používání spotřebiče.“

Kontakt na servis domácích spotřebičů SIEMENS

BSH domácí spotřebiče, s.r.o.

Pekařská 695/10b

155 00 Praha 5

tel.: +420 251 095 546

email: opravy@bshg.com

Objednávky příslušenství a náhradních dílů

email: dily@bshg.com

Aktuální informace o servisu naleznete na internetových stránkách
www.siemens-home.com/cz.

Zde máte také možnost sjednat opravu pomocí online formuláře.

SIEMENS



Kombinácia chladničky s mrazničkou

KA90DAI30

www.siemens-home.com/sk

sk Návod na použitie a na montáž

sk Obsah

Bezpečnostné a varovné pokyny	5
Pokyny pre likvidáciu	6
Rozsah dodávky	6
Inštalácia spotrebiča	6
Rozmery pre inštaláciu	8
Uhol otvorenia dverí	8
Pripojenie spotrebiča	9
Montáž dverí	12
Zoznámenie sa so spotrebičom	13
Zapnutie spotrebiča	15
Nastavenie teploty	15
Superchladenie	15
Supermrazenie	16
Zablokovanie tlačidiel (detská poistka)	16
Funkcia alarmu	16
Jednotka teploty	17
Energeticky úsporný režim	17
Symbol vodného filtra	17
Úžitkový objem	18
Chladnička	18
Zásuvka vo fresh zóne	18
Mrazička	19
Max. mraziaca kapacita	19
Zmrazovanie a skladovanie	19
Zmrazovanie čerstvých potravín	19
Rozmrazovanie zmrazených potravín	20
Výdajník ľadu a vody	20
Vodný filter	22
Parametre výkonu	24
Vybavenie	25
Vypnutie a odstavenie spotrebiča z prevádzky....	26
Odmrazovanie	26
Čistenie spotrebiča	27
Zápach	27
Osvetlenie (LED)	27
Úspora energie	28
Zvuky pri prevádzke	28
Odstránenie drobných porúch	29
Zákaznícky servis	30

Bezpečnostné a varovné pokyny

Pred uvedením spotrebiča do prevádzky

Pozorne si prečítajte návod na použitie a montáž! Obsahujú dôležité informácie o inštalácii, použití a údržbe spotrebiča. Ak nebudete dodržiavať upozornenia a pokyny uvedené v návode na použitie, výrobca nenesie zodpovednosť. Uchovajte všetky doklady pre neskoršie použitie alebo pre ďalšieho majiteľa.

Technická bezpečnosť

Spotrebič obsahuje malé množstvo ekologického, ale horľavého chladiva R600a. Dbajte na to, aby pri preprave alebo pri montáži nedošlo k poškodeniu rúrok okruhu chladiva. Vystrieknuté chladivo môže spôsobiť poranenie očí alebo sa vznietiť.

Pri poškodení

- otvorený oheň a zápalné zdroje musia byť v dostatočnej vzdialenosti od spotrebiča,
- nechajte miestnosť niekoľko minút dôkladne vyvetrať,
- vypnite spotrebič a vyťahnite sieťovú zástrčku zo zásuvky,
- obráťte sa na zákaznícky servis.

Čím viac chladiva je v spotrebiči, tým väčšia musí byť miestnosť, v ktorej je spotrebič umiestnený. Pri netesnosti môže vo veľmi malých miestnostiach vzniknúť horľavá zmes plynu a vzduchu. Na každých 8 g chladiva musí byť miestnosť veľká minimálne 1 m³. Množstvo chladiva vo vašom spotrebiči je uvedené na typovom štítku vo vnútri spotrebiča.

Ak je sieťový kábel tohto spotrebiča poškodený, musí ho vymeniť výrobca, zákaznícky servis alebo zodpovedajúcim spôsobom kvalifikovaná osoba. Neodborné inštalácie a opravy môžu pre užívateľa predstavovať veľké nebezpečenstvo.

Opravy smie vykonávať iba výrobca, zákaznícky servis alebo zodpovedajúcim spôsobom kvalifikovaná osoba. Môžu sa používať iba originálne diely výrobcu. Len u týchto dielov výrobca zaručuje, že spĺňajú bezpečnostné požiadavky. Môže sa používať len predĺženie sieťového kábla zakúpeného u zákaznickeho servisu.

Pri prevádzke

- Vo vnútri spotrebiča nikdy nepoužívajte elektrické zariadenia (napr. ohrievače, elektrické výrobničky ľadu). Nebezpečenstvo výbuchu!
- Spotrebič nikdy neodmrazujte alebo nečistíte parným čističom! Para sa môže dostať k elektrickým súčiastkam a spôsobiť skrat. Nebezpečenstvo úrazu elektrickým prúdom!
- Na odstránenie vrstiev námrazy a ľadu nepoužívajte špicaté predmety alebo predmety s ostrými hranami. Mohli by ste poškodiť rúrky s chladivom. Vystrieknuté chladivo sa môže vznietiť alebo spôsobiť poranenie očí.
- Neskladujte výrobky s horľavými hnačimi plynmi (napr. spreje) a výbušné látky. Nebezpečenstvo výbuchu!

- Na podstavec, vysunutia, dvere atď. si nestúpajte ani sa o ne neopierajte.
- Pred odmrazovaním a čistením vyťahnite sieťovú zástrčku zo zásuvky alebo vypnite poistku. Sieťovú zástrčku vyťahujte zo zásuvky za kryt zástrčky, nie za kábel!
- Vysokopercenčný alkohol skladujte len dobre uzavretý a nastojato.
- Dbajte na to, aby u plastových dielov a tesnení dvierok nedošlo ku znečisteniu olejom alebo tukom. Inak budú plastové diely a tesnenia dvierok porézne.
- Nikdy nezakrývajte a nezastavujte vetracie a odvetrávacie otvory spotrebiča.
- Tento spotrebič môžu používať osoby (vrátane detí) s obmedzenými fyzickými, zmyslovými alebo duševnými schopnosťami alebo nedostatočnými vedomosťami iba vtedy, keď na ne dohliada osoba zodpovedná za ich bezpečnosť alebo ak ich táto osoba poučila o tom, ako sa spotrebič používa.
- V mrazničke neskladujte kvapaliny vo fľašiach a plechovkách (hlavne nápoje obsahujúce oxid uhličitý). Flaše a plechovky môžu prasknúť!
- Nikdy nedávajte zmrazené potraviny do úst ihneď po vybratí z mrazičky. Nebezpečenstvo popálenín spôsobených mrazom!
- Vyhňte sa dlhšiemu kontaktu rúk so zmrazenými potravinami, ľadom alebo s rúrkami výparníka atď. Nebezpečenstvo popálenín spôsobených mrazom!

Zabránenie rizikám pre deti a ohrozené osoby

Ohrozené sú:

- deti,
- osoby s telesným, psychickým či zmyslovým obmedzením,
- osoby, ktoré nemajú dostatočné vedomosti o bezpečnej obsluhu spotrebiča.

Opatrenia:

- zabezpečte, aby deti a ohrozené osoby pochopili nebezpečenstvo,
- na deti a ohrozené osoby musí u spotrebiča dohliadať osoba, ktorá zodpovedá za ich bezpečnosť, alebo ich musí táto osoba inštruovať,
- spotrebič môžu používať iba deti od 8 rokov,
- pri čistení a údržbe na deti dohliadajte,
- nikdy nedovoľte deťom, aby sa hrali so spotrebičom.

Všeobecné ustanovenia

Spotrebič je vhodný

- pre chladenie a mrazenie potravín,
- výrobu ľadu.

Tento spotrebič je určený pre súkromné použitie v domácnosti a v prostredí podobnom domácnosti. Spotrebič je odrušený podľa smernice EU 2004/108/EC.

Tesnosť okruhu chladiva bola prekontrolovaná. Tento výrobok spĺňa príslušné bezpečnostné predpisy pre elektrické spotrebiče (EN 60335-2-24).

Pokyny pre likvidáciu

Likvidácia obalu

Obal chráni spotrebič pri preprave pred poškodením. Všetky použité materiály sú ekologické a recyklovateľné. Pomôžte, prosím, tiež a obal ekologicky zlikvidujte.

O aktuálnych spôsoboch likvidácie sa informujte u svojho špecializovaného predajcu alebo u príslušného obecného úradu.

Likvidácia starého spotrebiča

Staré spotrebiče nie sú bezcenným odpadom! Ekologickou likvidáciou možno znovu získať cenné suroviny.



Tento spotrebič je označený v súlade s európskou smernicou 2012/19/EU o nakladaní s použitými elektrickými a elektronickými zariadeniami (waste electrical and electronic equipment – WEEE).

Táto smernica stanovuje jednotný európsky (EU) rámec pre spätný odber a recyklovanie použitých zariadení.

Varovanie

U spotrebičov, ktoré doslúžili:

1. Sieťovú zástrčku vyťahnite zo zásuvky.
2. Odrežte prírodný kábel a spolu so zástrčkou odstráňte.
3. Póličky a nádoby nevyberajte, aby dovnútra nemohli vliezť deti!
4. Nedovoľte deťom, aby sa hrali so starým spotrebičom. Nebezpečenstvo udusenía!

Chladiace zariadenia obsahujú chladivo a v izolácii plyny. Chladivo a plyny sa musia odborne zlikvidovať. Rúrky okruhu chladiva sa až do odbornej likvidácie nemôžu poškodiť.

Rozsah dodávky

Po vybalení prekontrolujte všetky súčasti, či nedošlo k prípadnému poškodeniu pri preprave.

S reklamáciou sa obráťte na predajcu, u ktorého ste spotrebič zakúpili, alebo na náš zákaznícky servis. Dodávka obsahuje nasledujúce kusy:

- Voľne stojaci spotrebič
- Vybavenie (v závislosti od modelu)
- Vrečko s montážnym materiálom
- Návod na použitie a na montáž
- Záručný list
- Informácie o spotrebe energie a hlučnosti

Inštalácia spotrebiča

Preprava

Spotrebič je ťažký a pri preprave a montáži sa musí zabezpečiť.

Kvôli hmotnosti a rozmerom spotrebiča, a aby sa minimalizovalo riziko poranenia alebo poškodenia spotrebiča, sú pre bezpečnú inštaláciu spotrebiča nutné minimálne dve osoby.

Kolieska sú určené výhradne pre montáž. Neprepravujte spotrebič pomocou koliesok.

Spotrebič sa nemôže na kolieskach pohybovať na nerovnej alebo mäkkej podlahe.

Umiestnenie

Pre umiestnenie je vhodná suchá miestnosť, ktorú je možné vetrať. Miesto inštalácie by nemalo byť vystavené priamemu slnečnému žiareniu a nemalo by sa nachádzať v blízkosti zdrojov tepla, ako je sporák, výhrevné teleso atď. Ak sa nedá vyhnúť inštalácii vedľa zdroja tepla, použite vhodnú izolačnú dosku alebo dodržte nasledujúce minimálne vzdialenosti od zdroja tepla:

- Od elektrických alebo plynových sporákov 3 cm.
- Od olejových sporákov alebo sporákov na uhlie 30 cm.

Podklad

Podlaha na mieste inštalácie nesmie byť tvárna. V prípade potreby podlahu vystužite.

Spotrebič je veľmi ťažký. Jeho hmotnosť je uvedená v nasledujúcej tabuľke.

Prevedenie s výdajníkom ľadu a vody	107 kg
Prevedenie s výdajníkom ľadu a vody a zásuvkou vo fresh zóne	109 kg
Prevedenie s výdajníkom ľadu a vody, zásuvkou vo fresh zóne a barovou priehradkou	111 kg

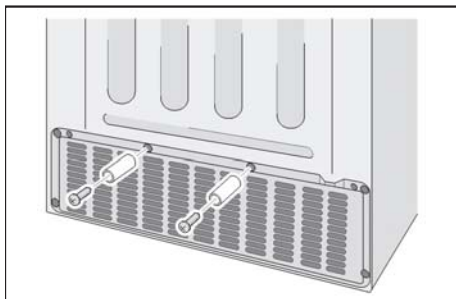
Vzdialenosť od steny

Pri inštalácii v rohu alebo vo výklenku musia byť dodržané minimálne medzery na stranách (pozri kapitola Rozmery pre inštaláciu), aby bolo možné otvárať dvere spotrebiča až na doraz.

Ak je hĺbka susedného kuchynského zariadenia väčšia ako 65 cm, musia byť dodržané minimálne medzery na stranách, aby bolo možné využívať celý uhol otvárania dvier (pozri kapitolu Uhol otvorenia dvier).

Minimálna vzdialenosť od zadnej steny

Priložené vymedzovacie vložky upevnite pomocou skrutiek do určených otvorov na zadnej strane spotrebiča.



Pomocou vymedzovacích vložiek bude dodržaná minimálna vzdialenosť od steny 22 mm a bude zabezpečené odvetrávanie.

Dodržiavanie teploty prostredia a odvetrávanie

Teplota prostredia

Spotrebič je konštruovaný pre určitú klimatickú triedu. V závislosti od klimatickej triedy možno spotrebič používať pri nasledujúcich teplotách prostredia. Klimatická trieda je uvedená na typovom štítku.

Klimatická trieda	Pripustná teplota prostredia
SN	+10 °C až 32 °C
N	+16 °C až 32 °C
ST	+16 °C až 38 °C
T	+16 °C až 43 °C

Upozornenie

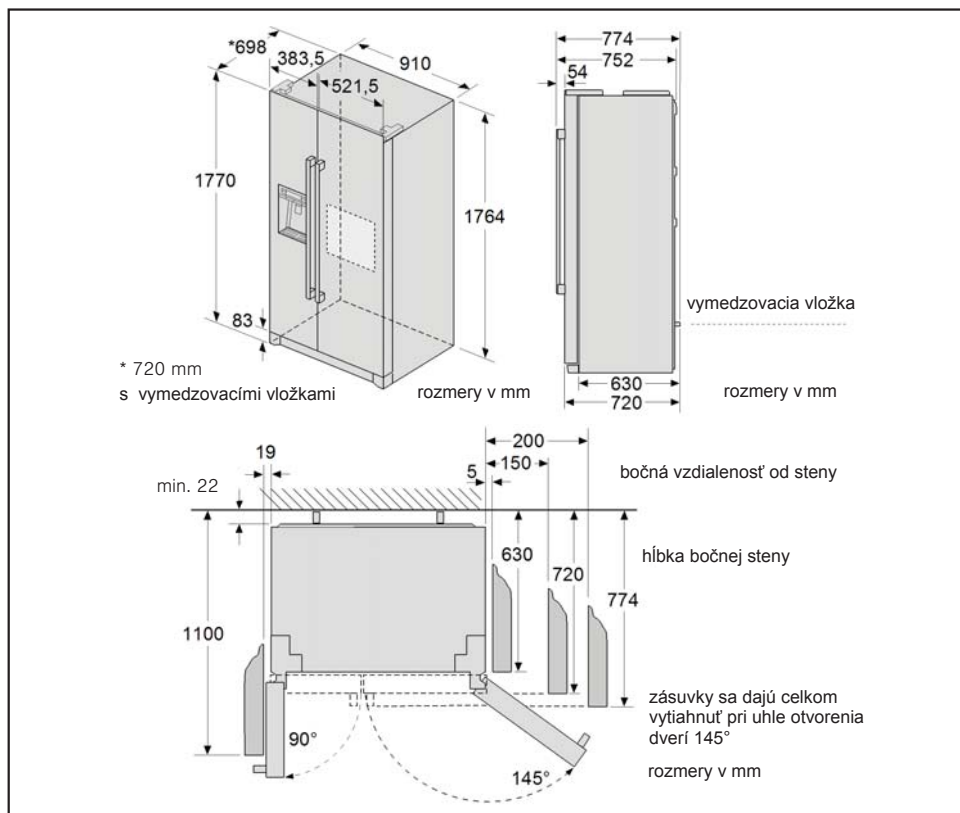
Spotrebič je plne funkčný v rozmedzí teplôt prostredia uvedenej klimatickej triedy. Ak sa spotrebič klimatickej triedy SN používa pri nižšej teplote prostredia, je možné vylúčiť poškodenie spotrebiča do teploty +5 °C.

Odvetrávanie

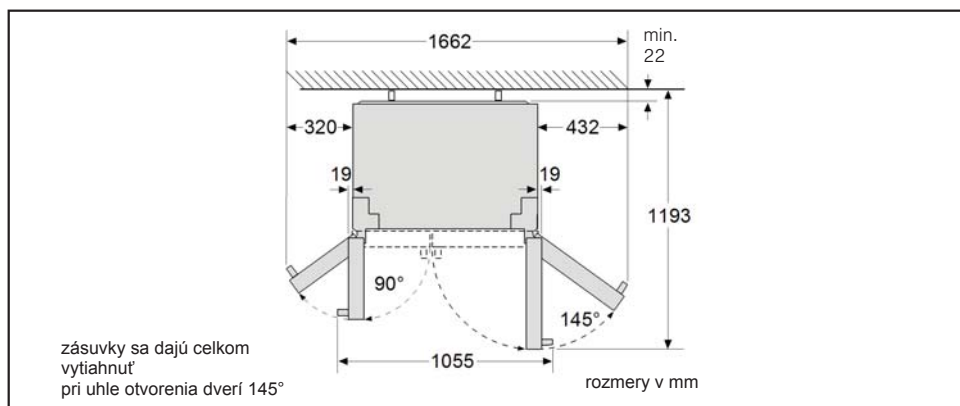
Odvod ohriateho vzduchu musí byť zaistený bez obmedzenia. Chladiace zariadenie musí inak pracovať na väčší výkon. Tým sa zvyšuje spotreba elektrického prúdu.

Preto nikdy nezakrývajte ani nezastavujte vetracie a odvetrávacie otvory!

Rozmery pre inštaláciu



Uhol otvorenia dverí



Pripojenie spotrebiča

Po inštalácii spotrebiča počkajte minimálne 1 hodinu predtým, ako uvediete spotrebič do prevádzky. Počas prepravy sa môže stať, že sa olej obsiahnutý v kompresore usadí v chladiacom systéme.

Pred prvým uvedením do prevádzky vyčistíte vnútorný priestor spotrebiča (pozri kapitola „Čistenie spotrebiča“). Pripojenie prívodu vody vykonajte bezpodmienečne pred elektrickým pripojením. Prepravné poistky poličiek a priehradiek odstráňte až po inštalácii.

Pripojenie prívodu vody

⚠ Varovanie

Nebezpečenstvo zásahu elektrickým prúdom a nebezpečenstvo vecných škôd!
Pred vykonávaním prác na prívode vody odpojte spotrebič od elektrickej siete.

Pripojenie prívodu vody môže vykonať len odborný inštalatér podľa inštalátorských predpisov a predpisov príslušných vodární.

Spotrebič pripojte k vedeniu pitnej vody:

- minimálny tlak: 1,0 bar,
- maximálny tlak: 8,0 bar.

Ak si nie ste istý, ako sa kontroluje daný tlak vody, obráťte sa na predajcu sanitárneho vybavenia.

⚠ Pozor

Ak je tlak vody vyšší ako 5,5 bar, musí sa namontovať redukčný ventil. Inak hrozia škody spôsobené vodou. Ak je tlak vody nižší ako 1,0 bar, nie je funkčný výrobnik ľadu.

Vodovodný kohútik pre pripojenie priloženej prívodnej hadice musí byť voľne prístupný. Spotrebič sa môže pripájať iba k vodovodnému potrubiu so studenou vodou.

Chuť a zápach vody možno zlepšiť nainštalovaním priloženého filtračného patrónu. V tom prípade sa riadte odlišnými podmienkami pre pripojenie (pozri kapitola Vodný filter).

Upozornenie

Po zapnutí spotrebiča môže u výtlačníka vody kvapkať voda. Po cca 24 hodinách, keď je dosiahnutá prevádzková teplota prístroja, voda prestane kvapkať.

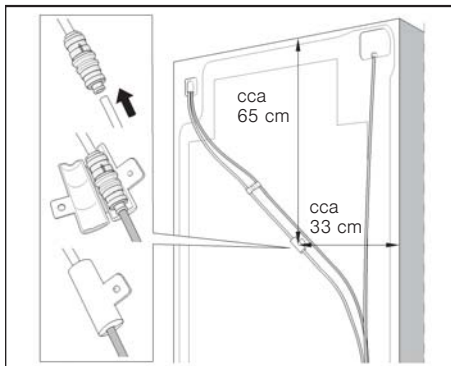
Pripojenie

⚠ Pozor

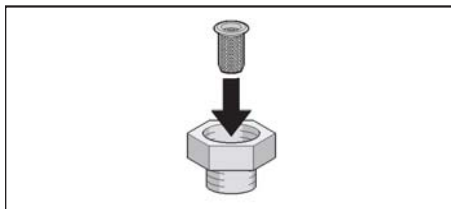
Nebezpečenstvo netesností a škôd spôsobených vodou.

Dodržujte nasledujúce pokyny:

- Prívodná hadica nesmie byť zalomená.
 - Prívodnú hadicu odrežte rovno.
 - Prívodnú hadicu nesmiete odštiknúť kliešťami.
 - Prívodnú hadicu zasuňte až na doraz do závitového hrdla a do spätného ventilu.
 - Závitové hrdlo dotiahnite rukou. Nepoužívajte kliešte.
 - Prekontrolujte smer prietoku spätného ventilu. Šípky na spätnom ventile ukazujú smer prietoku.
1. Prívodnú hadicu zasuňte až na doraz do spätného ventilu.



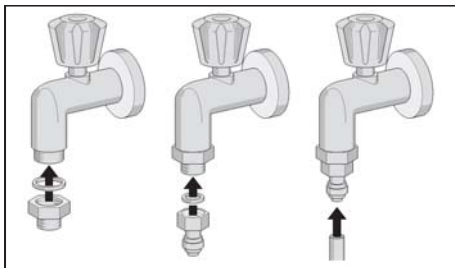
2. Uzatvorte puzdro spätného ventilu a upevnite ho skrutkou.
3. Do priechodky vložte sitko.



Upozornenie

Sitko sa musí čistiť raz ročne. Ak sa nachádza vo vode veľa častíc, musí sa sitko čistiť častejšie.

4. Prívodné závitové hrdlo k vodovodnému kohútiku.



5. Prívodnú hadicu zasuňte až na doraz do závitového hrdla.
6. Prívodná hadica nesmie byť napnutá, veďte ju voľne tak, aby bolo možné odsunúť spotrebič od steny.

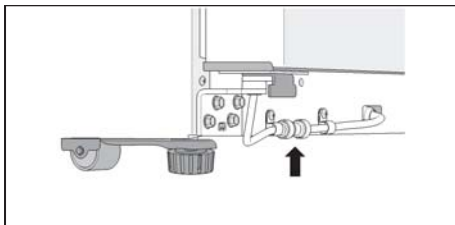
Kontrola tesnosti pripojenia prívodu vody

⚠ Varovanie

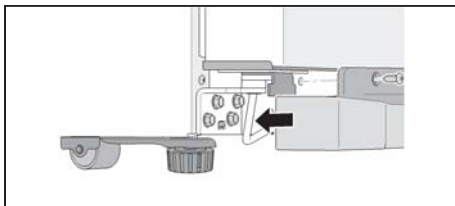
Nebezpečenstvo úrazu elektrickým prúdom a nebezpečenstvo vecných škôd!

Pred vykonávaním prác na prívode vody odpojte spotrebič od elektrickej siete.

1. Otvorte vodovodný kohútik a počkajte chvíľku, kým sa vedenie vody v spotrebiči nenaplní vodou.
2. Prekontrolujte tesnosť prívodnej hadice a všetkých spojok.
3. Otvorte dvere spotrebiča.
4. Vyskrutkujte tri skrutky a dajte dole soklovú lištu.
5. Prekontrolujte tesnosť spojok pri dverách mrazničky.



6. Nasadte soklovú lištu a upevnite ju tromi skrutkami.

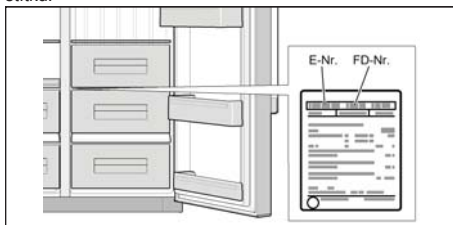


Elektrické pripojenie

Zásuvka musí byť blízko spotrebiča a musí byť voľne prístupná aj po inštalácii spotrebiča.

Spotrebič spĺňa triedu ochrany I. Pripojte spotrebič pomocou predpisovo nainštalovanej zásuvky s ochranným vodičom ku striedavému prúdu 220 – 240 V / 50 Hz. Zásuvka musí byť istená poistkou 10 A až 16 A.

U spotrebičov, ktoré sa budú používať v krajinách mimo Európy, je potrebné prekontrolovať, či uvedené napätie a druh prúdu súhlasia s hodnotami vašej elektrickej siete. Tieto údaje nájdete na typovom štítku.



⚠ Varovanie

Spotrebič sa v žiadnom prípade nesmie pripájať k elektronickej zástrčke pre úsporu energie.

Pre prevádzku našich spotrebičov je možné použiť sínusové a sieťové meniče napätia. Sieťové meniče napätia sa používajú u fotovoltaických zariadení, ktoré sú pripojené priamo k verejnej elektrickej sieti. U tzv. ostrovných riešení (napr. na lodiach alebo horských chatách), ktoré nemajú priame pripojenie k verejnej elektrickej sieti, je nutné použiť sínusové meniče napätia.

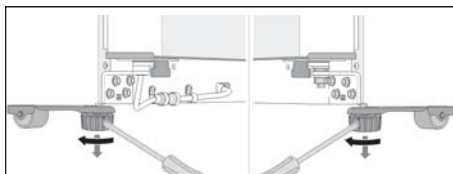
Vyrovnanie spotrebiča

Upozornenie

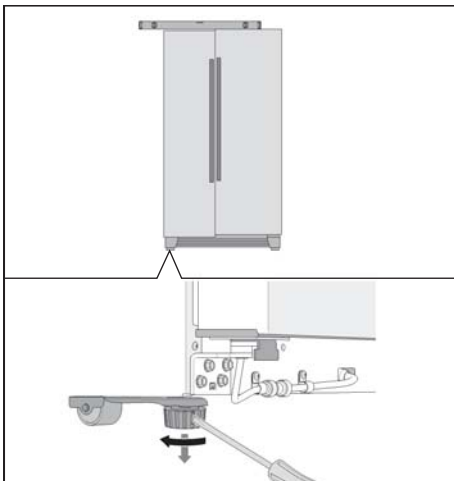
Aby spotrebič bezporuchovo fungoval, musí sa vyrovnat' pomocou vodováhy.

Pokiaľ spotrebič stojí šikmo, môže to viesť k tomu, že z výrobníka bude vytekať voda, kocky ľadu budú nerovnomerné alebo nepôjdu správne zatvoriť dvere.

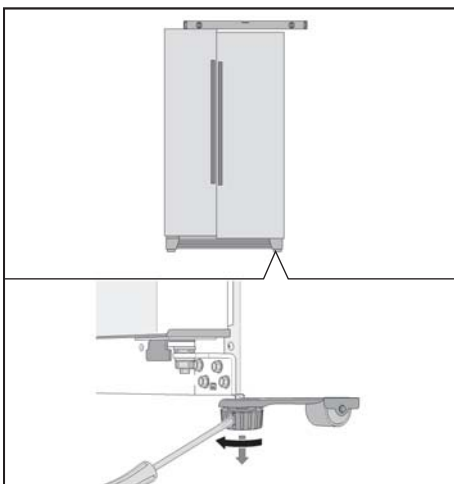
1. Postavte spotrebič na určené miesto.
2. Aby sa spotrebič neposunul, vyskrutkujte dve predné nožičky tak, aby stáli pevne na zemi.



3. Otáčajte nožičkami, dokiaľ nebude spotrebič presne vyrovnaný. Ako vodidlo použite dvere spotrebiča.
4. Dvere mrazničky sú nižšie:

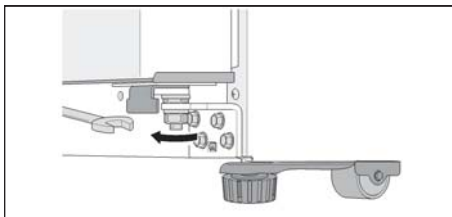


5. Dvere chladničky sú nižšie:

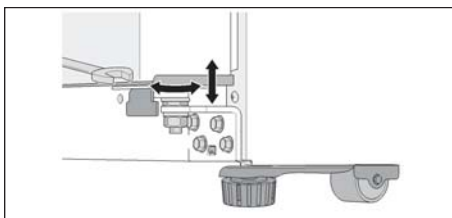


Keď je spotrebič presne vyrovnaný, ale niektoré dvere spotrebiča sú nižšie:

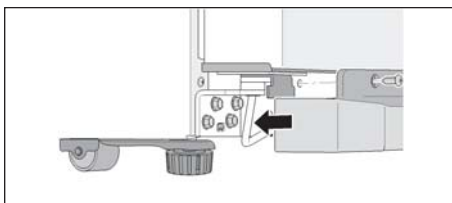
1. Otvorte dvere spotrebiča.
2. Vyskrutkujte tri skrutky a zložte soklovú lištu.
3. Povoľte maticu.



4. Otáčajte nastavovacou maticou, dokiaľ nebudú dvere spotrebiča vyrovnané.



5. Dvere mrazničky sú nižšie: otáčajte nastavovacou maticou proti smeru hodinových ručičiek.
6. Dvere chladničky sú nižšie: otáčajte nastavovacou maticou v smere hodinových ručičiek.
7. Maticu utiahnite.
8. Nasadte soklovú lištu a upevnite ju tromi skrutkami.

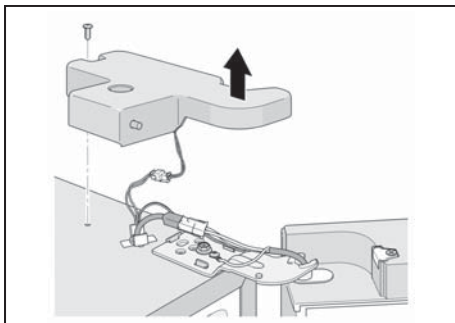


Upozornenie

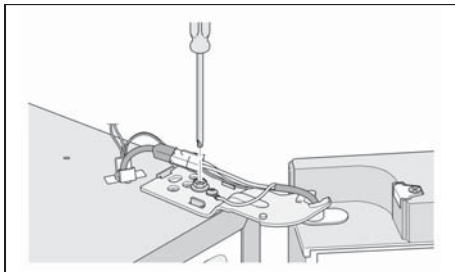
V dôsledku vlastnej hmotnosti a zaťaženia dverí uloženými potravinami sa môže stať, že sú dvere chladničky šikmo, aj keď spotrebič stojí rovno. Medzera pri dverách nie je hore a dole rovnaká.



Keď medzera pri dverách nie je hore a dole rovnaká:



1. Vyskrutkujte dve skrutky a dajte dole horný kryt závesu.



2. Povoľte skrutku závesu.
Nevyskrutkujte skrutku úplne!
3. Nastavte sklon dverí chladničky.
4. Uťahnite skrutku závesu.
5. Nasadte kryt závesu a upevnite ho dvomi skrutkami.

Montáž dverí

Ak spotrebič neprejde dverami bytu, môžete demontovať rukoväťe dvier alebo dvere spotrebiča.

Upozornenie

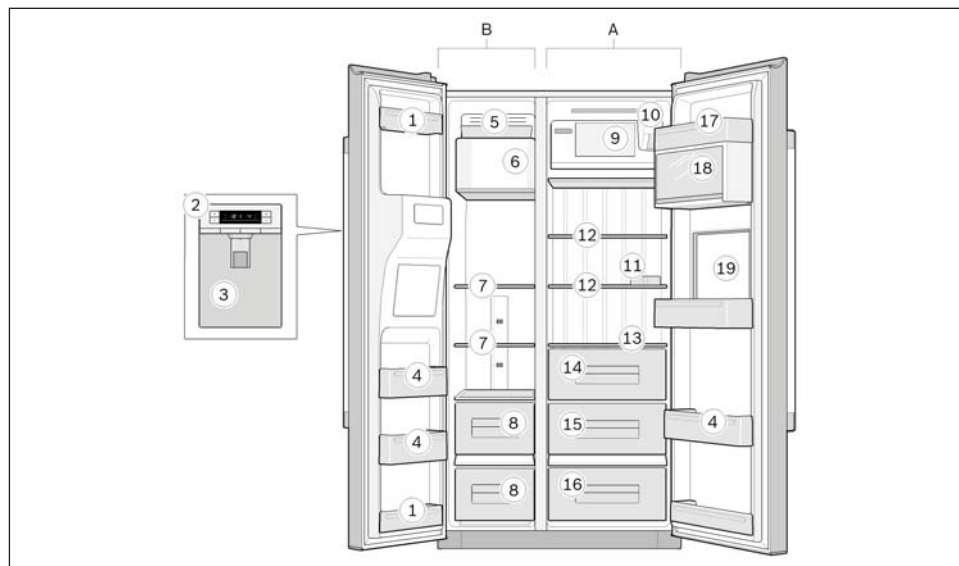
Demontáž rukovätí dverí alebo dvier spotrebiča môže vykonávať iba zákaznícky servis. Cenu vám oznámi príslušný zákaznícky servis.

Zoznámenie sa so spotrebičom

Spotrebič

Vybavenie jednotlivých modelov sa môže líšiť.

Oproti obrázkom sa môžu vyskytovať odchýlky.



- A Chladnička
B Mraznička (4 hviezdičky)

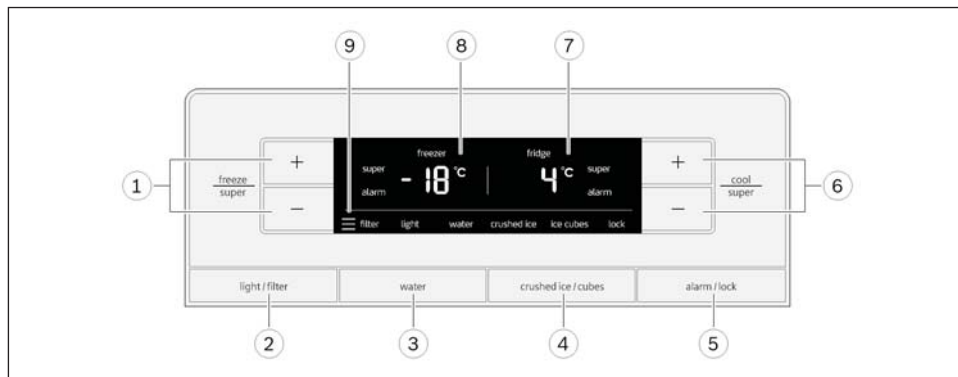
- 1 Priehradky vo dverách (2 hviezdičky)

Upozornenie

Iba tieto priehradky vo dverách majú 2 hviezdičky, zvyšok mrazničky má 4 hviezdičky.

- 2 Ovládacie prvky
3 Výdajník ľadu a vody
4 Priehradky vo dverách
5 Miska na kocky ľadu
6 Výrobník ľadu
7 Sklenené poličky v mrazničke
8 Zásuvky v mrazničke
9 Priehradka
10 Vodný filter
11 Miska na vajcia
12 Sklenené poličky v chladničke
13 Sklenená polička
14 Zásuvka na zeleninu
15 Zásuvka na ovocie
16 Zásuvka vo fresh zóne (nie je u všetkých modelov)
17 Priehradka na maslo a syry
18 Priehradka vo dverách s viečkom
19 Barová priehradka (nie je u všetkých modelov)

Ovládacie prvky



1 Tlačidlá „freeze/super“

- Nastavenie teploty v mrazničke.
- Zapnutie a vypnutie funkcie „supermrazenie“.

2 Tlačidlo „light/filter“

- Zapnutie a vypnutie osvetlenia výdajníka ľadu a vody.
- Resetovanie ukazovateľa filtra.

3 Tlačidlo „water“

4 Tlačidlo „crushed ice/ice cubes“

5 Tlačidlo „alarm/lock“

- Vypnutie výstražného akustického signálu alarmu dverí.
- Vypnutie indikácie alarmu teploty.
- Zapnutie a vypnutie zablokovania tlačidiel (detskej poistky).

6 Tlačidlá „cool/super“

- Nastavenie teploty v chladničke.
- Zapnutie a vypnutie funkcie „superchladenie“.

7 Displej chladničky

- Teplota v chladničke.
- Symbol „super“ pri zapnutej funkcii „superchladenie“.
- Symbol „alarm“ pri aktivovanom alarme v chladničke.

8 Displej mrazničky

- Teplota v mrazničke.
- Symbol „super“ pri zapnutej funkcii „supermrazenie“.
- Symbol „alarm“ pri aktivovanom alarme v mrazničke.

9 Symboly na displeji



filter

Vodný filter

Stav filtračnej patróny.



light

Osvetlenie

Je zapnuté osvetlenie výdajníka ľadu a vody.



water

Voda

Je zapnutý výdaj vody.



ice cubes

Kocky ľadu

Je zapnutý výdaj kociek ľadu.



crushed ice

Drvený ľad

Je zapnutý výdaj drveného ľadu.



lock

Zablokovanie tlačidiel (detská poistka)

Je zapnuté zablokovanie tlačidiel.

Zapnutie spotrebiča

Zapojte sieťovú zástrčku do zásuvky. Spotrebič začne chladieť.

Ukazovatele teploty blikajú a na displejoch je zobrazený symbol „alarm“, až kým spotrebič nedosiahne nastavených teplôt.

Stlačením tlačidla „alarm/lock“ sa vypne indikácia alarmu teploty.

Pri otvorených dverách spotrebiča svieti osvetlenie.

Z výroby sú odporúčané a prednastavené nasledujúce teploty:

- chladnička +4 °C,
- mraznička -18 °C.

Upozornenie k prevádzke

- Po zapnutí môže trvať niekoľko hodín, než budú dosiahnuté nastavené teploty. Predtým nekladajte do spotrebiča žiadne potraviny.
- Vďaka plne automatickému systému NoFrost mraznička nenamŕza. Nie je nutné odmrazovanie.
- Čelné strany spotrebiča sa čiastočne mierne zahrievajú, čo bráni roseniu v oblasti tesnenia dverí.
- Ak nemožno dvere mrazničky po zatvorení znovu hneď otvoriť, počkajte okamih, kým sa nevyrovná vzniknutý podtlak.

Nastavenie teploty

Chladnička

Teplotu je možné nastaviť od +2 °C do +8 °C.

Stlačte tlačidlo „cool/super +“ alebo „cool/super –“ toľkokrát, pokiaľ nie je nastavená požadovaná teplota v chladničke.

+2 °C do +8 °C.



Naposledy nastavená hodnota sa uloží. Nastavená teplota je zobrazená na displeji chladničky.

Mraznička

Teplotu je možné nastaviť od -16 °C do -22 °C. Stlačte tlačidlo „freeze/super +“

alebo „freeze/super –“ toľkokrát, dokiaľ nie je nastavená požadovaná teplota v mrazničke.



Naposledy nastavená hodnota sa uloží. Nastavená teplota je zobrazená na displeji mrazničky.

Superchladenie

Pri superchladení chladí chladnička po dobu

cca 40 minút na čo možno najnižšiu teplotu.

Potom sa teplota automaticky nastaví na +4 °C.

Superchladenie zapnite napr.

- pred vložením veľkého množstva potravín,
- pre rýchle vychladenie nápojov.

Upozornenie

Keď je zapnuté superchladenie, môžu sa pri prevádzke ozývať hlasnejšie zvuky.

Zapnutie

Stlačte tlačidlo „cool/super –“ toľkokrát, dokiaľ sa na displeji chladničky nezobrazí „super“.



Vypnutie

Stlačte tlačidlo „cool/super +“.

Upozornenie

Na displeji zhasne „super“. Teplota sa automaticky nastaví na +4 °C.

Supermrazenie

Potraviny by sa mali čo možno najrýchlejšie zmraziť až do stredu, aby zostali zachované vitamíny, výživné hodnoty, vzhľad a chuť.

Niekoľko hodín pred vložením čerstvých potravín zapnite supermrazenie, aby ste zabránili nežiaducemu stúpnutiu teploty.

Všeobecne stačí 4 – 6 hodín.

Spotrebič pracuje po zapnutí nepretržite. Vďaka tomu je v mrazničke dosiahnuté veľmi nízkej teploty.

Ak sa má využiť maximálna mraziaca kapacita, je potrebné zapnúť supermrazenie 24 hodín pred vložením čerstvých potravín.

Menšie množstvo potravín (do 2 kg) je možné vložiť bez supermrazenia.

Upozornenie

Keď je zapnuté supermrazenie, môžu sa pri prevádzke ozývať hlasnejšie zvuky.

Zapnutie

Stlačte tlačidlo „freeze/super –“ toľkokrát, dokiaľ sa na displeji mrazničky nezobrazí „super“.



Vypnutie

Stlačte tlačidlo „freeze/super +“. Supermrazenie sa automaticky vypne po cca 24 hodinách.

Upozornenie

Na displeji zhasne „super“. Teplota sa automaticky nastaví na -18 °C.

Zablokovanie tlačidiel (detská poistka)

Keď je zapnutá detská poistka, sú všetky tlačidlá zablokované.

Pri zapnutí zablokovaní tlačidiel možno pri výstražnom akustickom signáli tento signál vypnúť pomocou tlačidla „alarm/lock“.

Zapnutie

Stlačte tlačidlo „alarm/lock“.



Na displeji sa zobrazí symbol „zablokovanie tlačidiel“.

Vypnutie

Držte 3 sekundy stlačené tlačidlo „alarm/lock“.

Funkcia alarmu

Alarm dverí

Alarm dverí sa zapne, keď sú dvere spotrebiča otvorené dlhšie ako 1 minútu. Výstražný akustický signál sa opakuje každých 60 sekúnd po dobu 5 minút. Po zatvorení dverí sa výstražný akustický signál vypne.

Alarm dverí sa zapne aj vtedy, keď je barová priehradka otvorená dlhšie ako 1 minútu.

Alarm teploty

Displej zobrazuje alarm teploty, keď je v chladničke alebo mrazničke príliš vysoká teplota a sú ohrozené potraviny.

Na príslušnom displeji sa zobrazí maximálna teplota a „alarm“.

Chladnička

Ak bola v chladničke príliš vysoká teplota, zahriate chladené potraviny pred konzumáciou ohrejte. Surové potraviny v prípade pochybnosti už nepoužívajte.

Mraznička

Mierne alebo úplne rozmrazené potraviny znova nezmrázajte. Znova ich môžete zmraziť až po spracovaní na hotový pokrm (uvarený alebo upečený). Nevyužívajte celú maximálnu dobu skladovania.

Bez toho, aby to znamenalo nebezpečenstvo pre zmrazené potraviny, môže sa alarm zapnúť:

- pri uvedení spotrebiča do prevádzky,
- pri vložení väčšieho množstva čerstvých potravín,
- keď sú príliš dlho otvorené dvere mrazničky.

Vypnutie alarmu

Stlačte tlačidlo „alarm/lock“.



Upozornenie

Po opätovnom dosiahnutí nastavenej teploty „alarm“ na displeji zhasne.

Jednotka teploty

Teplota sa môže zobrazovať v stupňoch Celzia (°C) alebo stupňoch Fahrenheita (°F).

Po zapnutí sa teplota na displeji zobrazuje v stupňoch Celzia (°C).

Nastavenie

1. Stlačte tlačidlo „alarm/lock“.



Na displeji sa zobrazí symbol „zablokovanie tlačidiel“.

2. Držte 10 sekúnd stlačené tlačidlo „light/filter“ a „water“.



Jednotka teploty sa zmení.

Energeticky úsporný režim

Minútu po zatvorení dverí alebo stlačení posledného tlačidla prejde displej do energeticky úsporného režimu. Displej sa vypne, tmene svietia už len slová „freeze“ a „cool“ a symbol zvoleného druhu výdaja (vody, ľadu alebo drveného ľadu).

Akonáhle otvoríte dvere alebo stlačíte tlačidlo, displej sa zapne na normálnu intenzitu.

Symbol vodného filtra

Symbol udáva, ako dlho sa ešte môže používať filtračný patrón.



Ešte šesť mesiacov.



Ešte štyri mesiace.



Ešte dva mesiace.



Ešte 10 dní:
Blikajú tri čiarky symbolu.

Vymeňte filtračný patrón.

Upozornenie

Pri vypnutí spotrebiča sa symbol vodného filtra resetuje.

Po výmene filtračného patrónu symbol vodného filtra resetujte:

Držte 3 sekundy stlačené tlačidlo „light/filter“.



Symbol prestane blikať.

Užitkový objem

Údaje ohľadne využiteľného objemu nájdete v spotrebiči na typovom štítku.

Úplné využitie objemu mrazničky

Aby ste mohli uložiť maximálne množstvo zmrazených potravín, môžete vytiahnuť všetky diely vybavenia.

Potraviny potom môžete ukladať na seba priamo na police a na dno mrazničky.

Vytiahnutie a nasadenie jednotlivého vybavenia je popísané v kapitole Vybavenie spotrebiča.

Chladnička

Chladnička je ideálne miesto pre skladovanie hotových pokrmov, pečiva, konzerv, kondenzovaného mlieka a tvrdých syrov.

Čo musíte dodržiavať pri skladovaní

- Skladujte čerstvé, nepoškodené potraviny. Tak zostane dlhšie zachovaná kvalita a čerstvosť.
- U hotových výrobkov a baleného tovaru dodržujte dátum minimálnej trvanlivosti alebo dátum spotreby uvedený výrobcom.
- Kvôli zachovaniu arómy, farby a čerstvosti ukladajte potraviny dobre zabalené alebo zakryté. Zabráni sa tým prenášaniam chutí a zafarbeniu plastových častí vo vnútri chladničky.
- Teplé pokrmy a nápoje nechajte najprv vychladnúť, potom ich dajte do spotrebiča.

Upozornenie

Zabráňte kontaktu medzi potravinami a zadnou stenou. Zhoršila by sa cirkulácia vzduchu.

Potraviny alebo obaly by mohli k zadnej stene prmrznúť.

Riadte sa teplotnými zónami v chladničke

Cirkuláciou vzduchu v chladničke vznikajú rôzne studené zóny:

- Najchladnejšie zóny sú u zadnej steny.
- Najteplejšia zóna je úplne hore u dverí.

Upozornenie

V najteplejšej zóne skladujte napr. tvrdý syr a maslo.

U syra sa môže ďalej rozvinúť jeho aróma, maslo pôjde dobre namastiť.

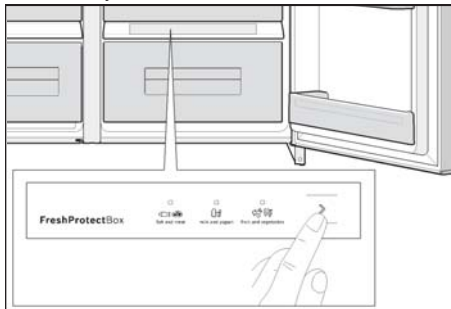
Zásuvka vo fresh zóne

V zásuvke vo fresh zóne vydržia potraviny až trikrát dlhšie ako v normálnej chladiacej zóne – pre ešte dlhšie trvajúcu čerstvosť, zachovanie živín a chuti.

Teplotu môžete individuálne prispôsobiť podľa vložených potravín. Optimálna teplota a vlhkosť vzduchu zabezpečujú ideálne skladovacie podmienky pre čerstvé potraviny.

Nastavenie teploty

Pomocou výberového tlačidla zvolíte potraviny, ktoré sa nachádzajú v zásuvke vo fresh zóne.



Svietiaci LED indikuje výber.

Pre uskladnenie vo fresh zóne sa nehodí:

- Ovocie chúlolistivé na chlad (napr. ananás, banány, papája a citrusy) a zelenina chúlolistivá na chlad (napr. baklažány, uhorky, cukety, papriky, rajčiny a zemiaky) by sa mali kvôli optimálnemu zachovaniu kvality a arómy skladovať mimo chladničku pri teplotách cca +8 °C až +12 °C.

Pre uskladnenie vo fresh zóne sa hodí:

- Ryby, morské plody, mäso, údeniny, mliečne výrobky, hotové pokrmy.
- Zelenina (napr. mrkva, špargľa, zeler, pór, červená repa, hríby, hlúbová zelenina, ako brokolica, karfiol, ružičkový kel, kaleráb).
- Šalát (napr. šalát poľný, ľadový šalát, čakanka, hlávkový šalát).
- Bylinky (napr. kôpor, petržlen, pažitka, bazalka).
- Ovocie (druhy nechúlolistivé na chladu, napr. jablká, broskyne, bobuľovité ovocie, hrozno).

Doby skladovania (pri 0 °C)

V závislosti od východiskovej kvality	
Čerstvé ryby, morské plody	až 3 dni
Hydina, mäso (varené/pečené)	až 5 dní
Hovädzie, bravčové, jahňacie, údeniny (krájané)	až 7 dní
Údená ryba, brokolica	až 14 dní
Šalát, fenikel, marhule, slivky	až 21 dní
Mäkký syr, jogurt, tvaroh, cmar, karfiol	až 30 dní

Mraznička

Používanie mrazničky

- Pre skladovanie zmrazených potravín.
- Pre výrobu kociek ľadu.
- Pre zmrazovanie potravín.

Upozornenie

Dbajte na to, aby boli dvere mrazničky vždy zatvorené! Pri otvorených dverách zmrazené potraviny rozmrazia a mraziaci priestor sa silne namrazí. Okrem toho nastáva plytvanie energiou v dôsledku vysokej potreby elektrického prúdu!

Upozornenie

Priehradky v dverách s 2 hviezdikami sa môžu použiť pre krátkodobé uskladnenie ľadu a potravín pri $-12\text{ }^{\circ}\text{C}$. Ostatný mraziaci priestor má 4 hviezdíčky.

Max. mraziaca kapacita

Údaje týkajúce sa max. mraziacej kapacity za 24 hodín nájdete na typovom štítku.

Predpoklady max. mraziacej kapacity

- Pred vložením čerstvých potravín znova zapnite supermrazenie (viď kapitola Supermrazenie).
- Vyťahnite jednotlivé diely vybavenia.
- Narovnajte potraviny na seba priamo na police a na dno mraziaceho priestoru.

Upozornenie

Vetracie otvory na zadnej stene nezakrývajte zmrazenými potravinami.

- Väčšie množstvo potravín zmrazujte hlavne v najvrchnejšej zásuvke. Tam sa zmrazia mimoriadne rýchlo a teda tiež šetrne.

Zmrazovanie a skladovanie

Nakupovanie zmrazených potravín

- Obal nesmie byť poškodený.
- Dodržujte dátum trvanlivosti.
- Teplota v obchodnej pultové mrazničke musí byť $-18\text{ }^{\circ}\text{C}$ alebo nižšia.
- Zmrazené potraviny prepravujte, ak je to možné, v termoizolačnej taške a rýchlo vložte do mrazničky.

Čo musíte dodržiavať pri usporiadaní

- Väčšie množstvo potravín zmrazujte hlavne v najhornejšej zásuvke. Tam sa zmrazia mimoriadne rýchlo a teda tiež šetrne.
- Potraviny umiestnite po celej ploche v priehradkách, resp. v zásuvkách na zmrazené potraviny.

Upozornenie

Už zmrazené potraviny sa nesmú dostať do kontaktu so zmrazovanými čerstvými potravinami. Prípadne premiestnite zmrazené potraviny do inej zásuvky na zmrazené potraviny.

Skladovanie zmrazených potravín

Zásuvky na zmrazené potraviny zasuňte až na doraz, aby bola zabezpečená správna cirkulácia vzduchu.

Zmrazovanie čerstvých potravín

Pre zmrazovanie používajte iba čerstvé potraviny v bezchybnom stave.

Aby sa čo najlepšie zachovala výživná hodnota, aróma a farba, mala by sa zelenina pred zmrazovaním blanširovať.

U baklažánu, papriky, cukety a špargle nie je blanširovanie nutné.

Literatúru o zmrazovaní a blanširovaní nájdete v knižkupectve.

Upozornenie

Zmrazované potraviny ukladajte tak, aby sa nedotýkali už zmrazených potravín.

- Pre zmrazovanie sa hodí: pečivo, ryby a morské plody, mäso, zverina, hydina, zelenina, ovocie, bylinky, vajcia bez škrupinky, mliečne výrobky, ako syr, maslo a tvaroh, hotové pokrmy a zvyšky pokrmov, ako polievky, Eintöpfe, varené mäso a ryby, zemiakové pokrmy, nákypy a sladké pokrmy.
- Pre zmrazovanie sa nehodí: Druhy zeleniny, ktoré sa konzumujú obvykle surové, ako sú listové šaláty alebo reďkovky, vajička v škrupinke, hrozno, celé jablká, hrušky a broskyne, natvrdo uvarené vajička, jogurt, zrazené mlieko, kyslá smotana, šlaháčkový kyslý krém, majonéza.

Zabalenie zmrazených potravín

Potraviny nepriedušne zabaľte, aby nestratili chuť alebo nevyschli.

1. Vložte potraviny do obalu.
2. Vytlačte vzduch.
3. Obal nepriedušne uzatvorte.
4. Na obal napíšte obsah a dátum zmrazenia.

Vhodné obaly:

Plastová fólia, hadicová fólia z polyetylénu, alobal, krabičky do mrazničky.

Tieto výrobky môžete zakúpiť v špecializovaných predajniach.

Nevhodné obaly:

Baliaci papier, pergamenový papier, celofán, vrecúška do odpadkového koša a použité nákupné vrecká.

Na uzatvorenie obalu sa hodia:

Gumičky, plastové spony, povrázok, lepiace pásky odolné voči chladu apod.

Vrecká a hadicové fólie z polyetylénu sa dajú zavariť pomocou zväračky fólií.

Trvanlivosť zmrazených potravín

Trvanlivosť závisí od druhu potravín.

Pri teplote $-18\text{ }^{\circ}\text{C}$:

- Ryby, údeniny, hotové pokrmy, pečivo: až 6 mesiacov.
- Syr, hydina, mäso: až 8 mesiacov.
- Zelenina, ovocie: až 12 mesiacov.

Rozmrazovanie zmrazených potravín

V závislosti od druhu potravín a ich použitia môžete zvoliť jednu z nasledujúcich možností:

- pri izbovej teplote,
- v chladničke,
- v elektrickej rúre na pečenie, s horkovzdušným ventilátorom / bez neho,
- v mikrovlnnej rúre.

Pozor

Mierne alebo úplne rozmrazené potraviny znova nezmrázajte. Znova ich môžete zmraziť až po spracovaní na hotový pokrm (uvarený alebo upečený).

Nevyužívajte až celú max. dobu skladovania zmrazených potravín.

Výdajník ľadu a vody

V závislosti od potreby sa dá odoberať:

- chladená voda,
- drvený ľad,
- kocky ľadu.

Varovanie

Nikdy nesiahajte do otvoru pre výdaj kociek ľadu! Nebezpečenstvo poranenia!

Pozor

Do nádobý na kocky ľadu nedávajte fľaše alebo potraviny, aby sa rýchlo schladili. Výrobník ľadu by sa moholablokovať a poškodiť.

Na čo je potrebné dbať pri uvádzaní do prevádzky

Výdajník ľadu a vody funguje iba vtedy, keď je spotrebič pripojený k vodovodu.

Po uvedení spotrebiča do prevádzky trvá cca 24 hodín predtým, ako sa vyrobí prvá dávka kociek ľadu.

Po pripojení sú vo vedení ešte vzduchové bubliny. Odoberajte (a vylejte) pitnú vodu tak dlho, dokiaľ nebude vytekať voda bez bublín. Prvých 5 pohárov vylejte.

Keď začnete výrobník kociek ľadu prvý raz používať, prvých 30 – 40 kociek ľadu z hygienických dôvodov nepoužívajte.

Upozornenie na prevádzku výrobníka ľadu

Keď mraznička dosiahne mraziacej teploty, prúdi voda do výrobníka ľadu a v komorách zmrzne na kocky ľadu. Hotové kocky ľadu sa automaticky vysypú do nádoby na kocky ľadu.

Po uvedení spotrebiča do prevádzky trvá cca 24 hodín, než sa vyrobí prvá dávka kociek ľadu.

Niekedy sa k sebe kocky ľadu na bokoch prilepia. Pri transporte do vydávacieho otvoru sa väčšinou samy oddelia.

Keď je nádoba na kocky ľadu plná, výroba ľadu sa automaticky vypne.

Výrobník ľadu je schopný vyrobiť, podľa okolitej teploty a nastavenia spotrebiča, cca 140 kociek ľadu za 24 hodín.

Pri výrobe kociek ľadu je počuť bzučanie vodného ventilu, prúdenie vody do misky na ľad a padanie kociek ľadu.

Dbajte na kvalitu pitnej vody

Všetky použité materiály zásobníka nápojov sú pachovo a chuťovo neutrálné.

Ak by voda mala voľajakú príchuť, môže to mať nasledujúce príčiny:

- Obsah minerálov a chlóru v pitnej vode.
- Materiál vodovodných rúrok v domácnosti alebo prírodného potrubia.
- Čerstvosť pitnej vody. Ak dlhšiu dobu neodoberáte vodu, môže voda chutnať ako odstáta. V tom prípade odčerpajte a vylejte cca 15 pohárov vody.

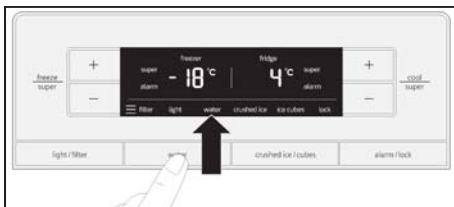
Odporúčame z výdajníka vody pravidelne odobrať trochu čerstvej vody a nevypínať spotrebič. Tak bude zachovaná najlepšia kvalita vody.

Upozornenie

Priložený vodný filter filtruje výhradne častice z privádzanej vody, nie baktérie alebo mikróby.

Odber vody

1. Stlačte tlačidlo „water“. Na displeji sa zobrazí symbol „voda“.



2. Pohárom pritlačajte páčku pre odber vody, dokiaľ do pohára nenatečie požadované množstvo.



Tip

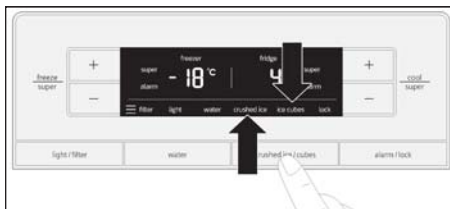
Voda z výdajníka vody je vychladená tak, aby bola vhodná na pitie. Ak si prajete chladnejšiu vodu, pridajte do pohára pred natočením vody kocky ľadu.

Odber ľadu

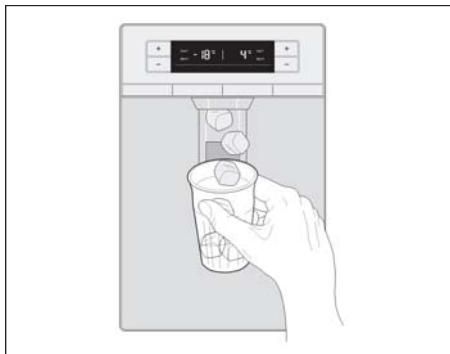
Nádobou pritlačajte páčku pre odber ľadu iba tak dlho, dokiaľ nie je nádoba naplnená ľadom do polovice. Inak môže ľad, ktorý sa nachádza v otvore pre výdaj kociek ľadu, spôsobiť pretečenie nádoby alebo sa môže otvor pre výdaj kociek ľadu zablokovať.

Ak ste pred odberom kociek ľadu odoberali drevený ľad, môže sa v otvore pre výdaj kociek ľadu nachádzať ešte drevený ľad. Odstráni sa s prvými dávkami kociek ľadu.

1. Držte stlačené tlačidlo „crushed ice/ice cubes“, dokiaľ sa na displeji nezobrazí „kocky ľadu“ alebo „drevený ľad“.



2. Vhodnou nádobou pritlačajte páčku pre odber ľadu, dokiaľ nebude v nádobe požadované množstvo.



Vypnutie výrobníka ľadu

Upozornenie

Niekoľko hodín pred vypnutím výrobníka ľadu je bezpodmienečne nutné vypnúť prívod vody do spotrebiča.

Ak predpokladáte, že nebudete dlhšie ako 1 týždeň odberať kocky ľadu (napr. behom dovolenky), mali by ste výrobník ľadu prechodne vypnúť, aby ste zabránili primrznutiu kociek ľadu k sebe.

1. Držte 3 sekundy stlačené tlačidlo „crushed ice/ice cubes“.



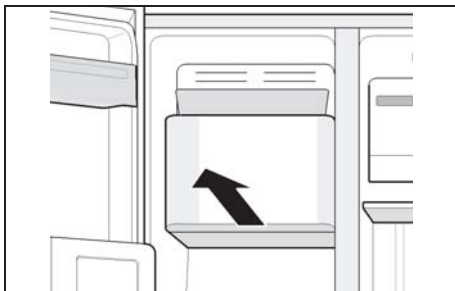
Na displeji blikajú cca 3 sekundy symboly „kocky ľadu“, „drvený ľad“ a „zablokovanie tlačidiel“.

Potom sa zapne výdajník vody a svieti symbol „voda“.

Upozornenie

Pri stlačení tlačidla „crushed ice/ice cubes“ pri vypnutom výrobníku ľadu zaznie výstražný akustický signál a cca 3 sekundy blikajú symboly „kocky ľadu“, „drvený ľad“ a „zablokovanie tlačidiel“.

2. Vytiahnite nádobu na kocky ľadu.



3. Nádobu na kocky ľadu vyprázdňte a vyčistite.
4. Zasuňte nádobu na kocky ľadu na policiach až dozadu, aby zaskočila.

Zapnutie výrobníka ľadu

Držte 3 sekundy stlačené tlačidlo „crushed ice/ice cubes“.

Výstražný akustický signál zaznie ihneď, ako je výrobník ľadu zapnutý.

Vodný filter

⚠ Varovanie

Tam, kde je zlá alebo nedostatočne známa kvalita vody, nepoužívajte spotrebič bez primeranej dezinfekcie pred filtrovaním a po ňom.

Filtračný patrón do vodného filtra sa dá zakúpiť u zákaznického servisu.

⚠ Pozor

- Po nasadení nového filtračného patrónu vždy vyhodte ľad, ktorý sa vyrobí behom prvých 24 hodín po zapnutí výrobníka ľadu.
- Ak ste dlhšiu dobu ľad neodoberali, všetky kocky ľadu z nádoby a ľad vyrobený behom nasledujúcich 24 hodín vyhodte.
- Ak ste spotrebič alebo ľad aktívne nepoužívali niekoľko týždňov či mesiacov alebo ak majú kocky ľadu nepríjemnú chuť či nepríjemný zápach, vymeňte filtračný patrón.
- Vzduchové bubliny v systéme môžu spôsobiť vytekanie vody a znehodnotenie filtračného patrónu. Pozor pri odstraňovaní.
- Filtračný patrón sa musí meniť každých 6 mesiacov.

Dôležité upozornenie k vodnému filtru

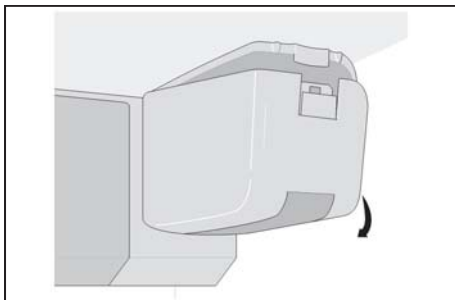
- Systém vedenia vody je po použití pod nízkym tlakom. Pozor pri vyťahovaní filtračného patrónu!
- Ak ste spotrebič dlhšiu dobu nepoužívali alebo voda nepríjemne chutná či páchne, systém vedenia vody prepláchnite. Za týmto účelom niekoľko minút odoberajte vodu zo zásobníka vody. Ak nepríjemná chuť alebo zápach pretrváva, vymeňte filtračný patrón.

Výmena filtračného patrónu

Po uplynutí šiestich mesiacov bliká symbol vodného filtra ako výzva k výmene filtračného patrónu (viď kapitola Symbol vodného filtra).

Filtračný patrón by sa mal vymeniť najneskôr po šiestich mesiacoch.

1. **Pozor!** Vytiahnite sieťovú zástrčku zo zásuvky alebo vypnite poistku.
2. Zatvorte prívod vody do spotrebiča.
3. Stlačte tlačidlo a dajte dole kryt.

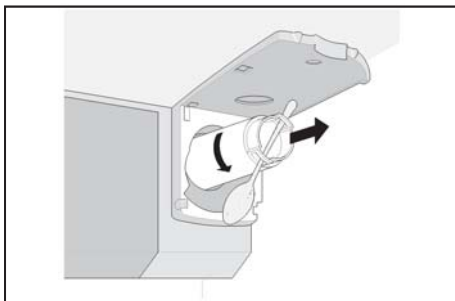


Upozornenie

Pozor pri vyťahovaní filtračného patrónu!

Systém vedenia vody je po použití pod nízkym tlakom.

4. Filtračný patrón opatrne otočte o 90° proti smeru hodinových ručičiek, napr. pomocou lyžice, a vytiahnite ho.

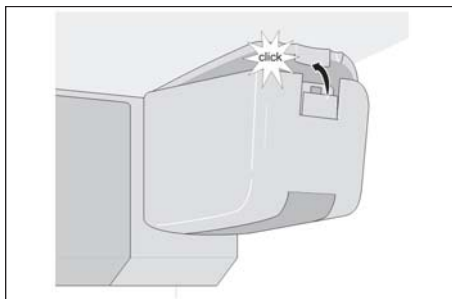


5. Nový filtračný patrón vytiahnite z obalu a odstráňte ochrannú krytku.
6. Nasadíte nový filtračný patrón a opatrne ho otočte o 90° v smere hodinových ručičiek, napr. pomocou lyžice, až na doraz.

Upozornenie

Filtračný patrón musíte dotiahnuť rukou, aby nevznikla netesnosť a spotrebič bol správne zásobovaný vodou.

7. Nasadíte kryt a nechajte ho zaskočiť.

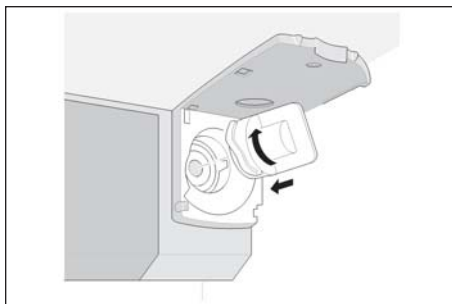


8. Otvorte prívod vody do spotrebiča.
9. Zapnite spotrebič.
10. Z výdajníka vody odčerpajte niekoľko litrov vody. Odstráni sa tým vzduch zo systému vedenia vody.
11. Zo starého filtračného patrónu vylejte vodu. Filtračný patrón môžete vyhodiť do domového odpadu.
12. Držte 3 sekundy stlačené tlačidlo „light/filter“. Symbol vodného filtra sa resetuje. Symbol prestane blikáť. Nový filtračný patrón je aktivovaný.



Upozornenie

Výdajník ľadu a vody sa dá používať aj bez vodného filtra. V tom prípade nasadíte uzatváraciu krytku.



Parametre výkonu

Model 9000 7775078

S použitím náhradného filtračného patrónu 9000 674655.

Koncentrácia uvedených látok vo vode prenikajúcich do systému bola znížená na hodnotu, ktorá je nižšia alebo sa rovná povolenej medznej hodnote podľa normy NSF/ANSI č. 42 a č. 53 pre kvalitu vody vzťahujúcej sa na vodu odvádzanú zo spotrebiča.



Systém bol schválený a certifikovaný podľa výkonových parametrov inštitúciou NSF International podľa normy NSF/ANSI č. 42 a č. 53 pre kvalitu vody z hľadiska zníženia nižšie uvedených látok.

Kapacita 2 800 l (739,68 gal)

Zníženie obsahu nečistôt – testované inštitúciou NSF

Zníženie obsahu nečistôt	Priemerný prítok	Skúšobná koncentrácia špecifikovaná inštitúciou NSF	Priemerné zníženie	Priemerná koncentrácia vo filtrovanej vode	Max. povolená koncentrácia vo filtrovanej vode	Požadované zníženie podľa NSF	Protokol testu NSF
Príchuf a pach chlóru	2,1 mg/l	2,0 mg/l ±10 %	97,6 %	0,05 mg/l	N/A	≥ 50 %	J-00121313
Menovitá hodnota častíc trieda I, ≥ 0,5 až < 1,0 µm	9 100 000 častíc/ml	min. 10 000 častíc/ml	98,8 %	111 817 častíc/ml	N/A	≥ 50 %	J-00099871
Cysty*	170 000 cyst/l	minimum 50 000 cyst/l	99,99 %	0,001 cyst/l	N/A	≥ 99,95 %	J-00109715
Zakalenie	11 NTU	11 ±1 NTU	98,1 %	< 1 NTU	0,5 NTU	≥ 95,5 %	J-00099885

* Na základe použitia oocyst prvka *Cryptosporidium parvum*

Predpisy pre použitie / parametre zásobovania vodou	
Prietoková rýchlosť	2,83 lpm (0,75 gpm)
Zásobovanie vodou	pitná voda
Tlak vody	207–827 kPa (30–120 psi)
Teplota vody	0,6–38 °C (33–100 °F)

Je nutné, aby boli dodržiavané všetky predpisy týkajúce sa prevádzky, údržby a výmeny filtra, aby bol dosiahnutý uvedený výkon výrobu. Prečítajte si informácie o záruke v manuáli.

Poznámka: Testy boli vykonané v štandardných laboratórnych podmienkach. Skutočný výkon sa môže líšiť.

Náhradný filtračný patrón: 9000 674655. Blížšie informácie o cenách náhradných dielov získate u svojho predajcu lebo na čísle +421 (2) 44452041.

Varovanie

Pre zníženie rizika poškodenia škodlivín:

- Bez dostatočnej dezinfekcie pred systémom alebo za ním nepoužívajte vodu, ktorá je mikrobiologicky nevhodujúca alebo jej kvalitu nepoznáte. Systém certifikovaný pre zníženie koncentrácie cyst sa smie používať na dezinfekciu vody obsahujúcej filtrovateľné cysty.

EPA Establishment Number 10350-MN-005

3M je registrovaná obchodná značka firmy 3M Company používaná v licencií.

NSF je registrovaná obchodná značka firmy NSF International.

© 2013 3M Company. Všetky práva vyhradené.

Pozor

Pre zníženie rizika vecných škôd v dôsledku úniku vody:

- **Prečítajte si a dodržujte.** Prečítajte si návod pred montážou a použitím systému.
- Montáž a použitie **MUSI** zodpovedať miestnym smereciam k vodovodným pripojkám.
- Neinštalujte, ak je tlak vody vyšší ako 827 kPa (120 psi). Ak je tlak vody vyšší ako 80 psi, musí sa namontovať tlakový obmedzovací ventil.
- Nevykonávajte inštaláciu, ak sa môžu vyskytnúť podmienky pre vznik vodných razov. Ak existujú tieto podmienky v potrubí, musíte inštalovať tlmič vodných razov. Obráťte sa na predajcu sanitárneho vybavenia, ak si nie ste istí, či tomu tak je.
- Nepripájajte na vodovodné potrubie s teplou vodou. Maximálna prevádzková teplota filtra je 38 °C (100 °F).
- Chráňte filter pred zamrznutím. Filter vypustíte, ak klesne teplota pod 0,6 °C (33 °F).
- Filtračný patrón sa za normálnych podmienok mení každých 6 mesiacov alebo pri výraznom znížení prietoku.

Výrobca:
3M Purification Inc. 400
Research Parkway
Meriden, Ct 06450
USA Tel. (800)
222-7880
(203) 237-5541

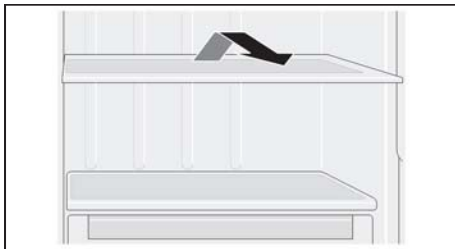
Vybavenie

Sklenené police

Sklenené police sa dajú vytiahnuť a nasadiť do rôznych výšok.

Vytiahnutie

Sklenenú policu vzadu nadvihnite a vytiahnite.



Nasadenie

Sklenenú policu zasuňte na vodiacej koľajničke dozadu, až dole zaskočí.

Sklenené police nad zásuvkami

Sklenené police sa dajú vytiahnuť.

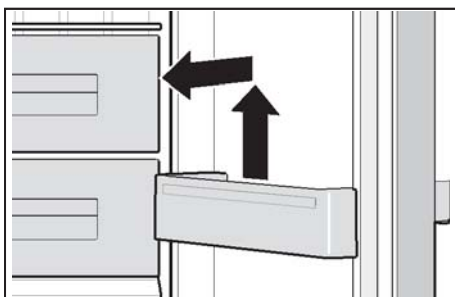
Sklenenú policu vytiahnite a vyberte smerom hore.



Priehradky vo dverách

Priehradky vo dverách sa dajú vytiahnuť.

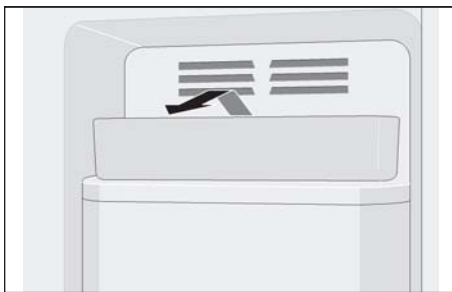
Priehradky vo dverách vytiahnite smerom hore.



Miska na kocky ľadu

Miska na kocky ľadu slúži pre uchovávanie kociek ľadu.

Misku na kocky ľadu vpredu nadvihnite a vysuňte.



Zásuvky

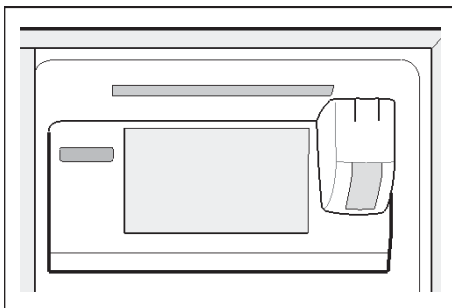
Zásuvky sa dajú vytiahnuť.

Vytiahnite zásuvku až na doraz, vpredu ju nadvihnite a úplne vytiahnite.

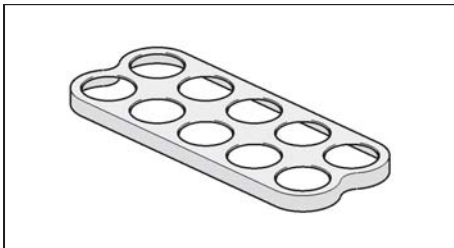


Priehradka

Pre uloženie plechoviek s nápojmi.

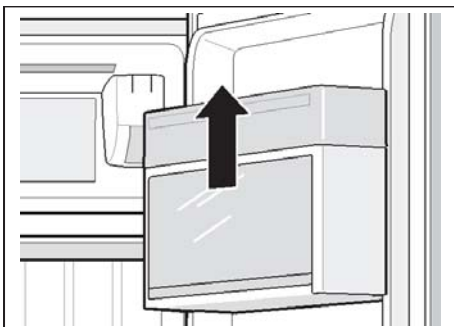


Miska na vajcia



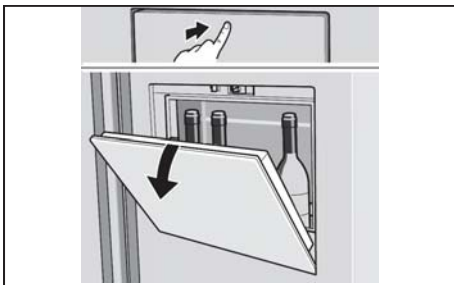
Priehradka vo dverách s vekom

Táto priehradka sa dá vytiahnuť. Vytiahnite priehradku smerom hore.



Barová priehradka (nie je u všetkých modelov)

Táto priehradka slúži pre rýchle odoberanie nápojov z chladničky. Pri otvorení priehradky sa rozsvieti osvetlenie. Pre otvorenie na barovú priehradku opatrne zatlačte.



Vypnutia a odstavenie spotrebiča z prevádzky

Vypnutie spotrebiča

Vytiahnite sieťovú zástrčku zo zásuvky alebo vypnite poistku.

Chladnička a osvetlenie sa vypnú.

Ak potrebujete spotrebič vypnúť bez toho, aby ste vytiahli sieťovú zástrčku zo zásuvky (napr. behom dovolenky):

Držte 5 sekúnd stlačené tlačidlo „freeze/super +“ a „cool/super +“. Keď je spotrebič vypnutý, je na ukazovateľoch teploty zobrazené „-“. Zvyšok displeja je vypnutý.



Zapnutie spotrebiča:

Držte 5 sekúnd stlačené tlačidlo „freeze/super +“ a „cool/super +“.

Odstavenie spotrebiča z prevádzky

Keď nebudete spotrebič dlhšiu dobu používať:

1. Niekoľko hodín pred vypnutím výrobníka ľadu je bezpodmienečne nutné vypnúť prívod vody do spotrebiča.
2. Vyberte zo spotrebiča všetky potraviny.
3. Vypnite spotrebič.
4. Nádobu na kocky ľadu vyprázdňte a vyčistite.
5. Vyčistite spotrebič.
6. Dvere spotrebiča nechajte otvorené.

Odmrazovanie

Chladnička

Keď je spotrebič v prevádzke, vytvárajú sa na zadnej stene vo vnútri chladničky kvapky kondenzovanej vody alebo námraza. Pretože sa zadná stena odmrazuje automaticky, nie je nutné námrazu ani kondenzovanú vodu odstraňovať.

Mraznička

Vďaka plno automatickému systému NoFrost mraznička nenamfza. Nie je nutné odmrazovanie.

Čistenie spotrebiča

Pozor

- Nepoužívajte čistiace a rozpúšťacie prostriedky obsahujúce piesok, chloridy a kyseliny.
- Nepoužívajte drsné hubky. Na kovovom povrchu by mohla vzniknúť korózia.
- Police a nádoby nikdy nečistíte v umývačke riadu. Diely sa môžu zdeformovať!

Postupujte nasledovne:

1. Pred čistením spotrebič vypnite.
2. Vytiahnite sieťovú zástrčku zo zásuvky alebo vypnite poistku.
3. Vytiahnite potraviny a uložte ich na chladnom mieste. Ak máte, položte na potraviny chladiace vložky.
4. Počkajte, dokiaľ sa neroztopí námraza.
5. Spotrebič vyčistíte mäkkou handričkou, vlažnou vodou a trochu pH neutrálneho umývacieho prostriedku. Voda sa nesmie dostať do osvetlenia alebo odtokovým otvorom do odparovacej misky.
6. Tesnenie dverí umyte iba čistou vodou a potom dôkladne osušte.
7. Po vyčistení spotrebič znova zapojte a zapnite.
8. Vložte do neho potraviny.

Vybavenie

Všetky voliteľné súčasti spotrebiča sa dajú za účelom čistenia vytiahnuť (viď kapitola Vybavenie).

Nádoba na kocky ľadu

Ak ste dlhšiu dobu neodoberali kocky ľadu, vyrobené kocky ľadu sa zmenšia, nemajú čerstvú chuť a zlepia sa. Preto by ste mali nádobu na kocky ľadu pravidelne čistiť.

Pozor

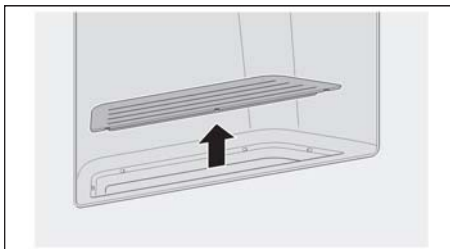
Naplnená nádoba na kocky ľadu je ťažká.

1. Držte 3 sekundy stlačené tlačidlo „crushed ice/ice cubes“.
2. Vytiahnite nádobu na kocky ľadu.
3. Nádobu na kocky ľadu vyprázdňte a vyčistíte.
4. Zasuňte nádobu na kocky ľadu na policiach až dozadu, aby zasakovala.

Miska na zachytenie vody

Rozliata voda sa zhromažďuje v miske na zachytenie vody.

1. Pre vyprázdnenie a vyčistenie dajte dole mriežku.



2. Vytrite misku na zachytenie vody hubkou alebo šacou handričkou.
3. Nasadte mriežku.

Zápach

Ak zistíte nepríjemný zápach:

1. Vytiahnite sieťovú zástrčku zo zásuvky alebo vypnite poistku.
2. Vyberte zo spotrebiča všetky potraviny.
3. Vyčistíte vnútorný priestor (viď kapitola Čistenie spotrebiča).
4. Vyčistíte všetky obaly.
5. Potraviny s výrazným zápachom nepriedušne uzatvorte, aby ste zabránili šíreniu zápachu.
6. Znova zapnite spotrebič.
7. Vložte potraviny.
8. Po 24 hodinách prekontrolujte, či opäť nie je cítiť zápach.

Osvetlenie (LED)

Spotrebič je vybavený bezúdržbovým LED osvetlením. Opravy tohto osvetlenia smie vykonávať iba zákaznícky servis alebo autorizovaní odborníci.

Úspora energie

- Spotrebič umiestnite do suchej, vetrateľnej miestnosti. Spotrebič by nemal stáť priamo na sinku alebo v blízkosti zdroja tepla (napr. výhrevné teleso, sporák). V prípade potreby použite izolačnú dosku.
- Teplé potraviny a nápoje nechajte najprv vychladnúť, potom ich dajte do spotrebiča.
- Zmrazené potraviny, ktoré chcete rozmraziť, dajte do chladničky a využite chlad zo zmrazených potravín pre chladenie ostatných potravín.
- Spotrebič otvárajte na najkratšiu možnú dobu.
- Aby ste zabránili tomu, že sa pri prípadnom výpadku prúdu alebo poruche potraviny rýchle zahrejú, vložte do najhornejšej priehradky priamo na potraviny chladiace vložky.
- Dbajte na to, aby boli dvere mrazničky vždy zatvorené.
- Usporiadanie jednotlivého vybavenia nemá vplyv na spotrebu energie spotrebiča.
- Aby ste zabránili zvýšenej spotrebe energie, občas štetcom alebo vysávačom vyčistite vetracie a odvetrávacie otvory.

Zvuky pri prevádzke

Celkom normálne zvuky

Bzučanie

Bežia motory (napr. chladiace agregáty, ventilátor).

Bublavé, syčiace alebo klokotavé zvuky

Rúrkami preteká chladiivo alebo tečie voda do výrobníka ľadu.

Cvakanie

Zapínanie/vypínanie motora, spínača alebo magnetických ventilov.

Rachotenie

Hotové kocky ľadu z výrobníka ľadu padajú do nádoby na kocky ľadu.

Zabránenie hlučnosti

Spotrebič nestojí rovno

Vyrovnajete spotrebič pomocou vodováhy do vodorovnej polohy. Použite na to skrutkovacie nožičky spotrebiča alebo ho podložte.

Spotrebič sa opiera

Odsuňte spotrebič od susedného nábytku alebo spotrebičov.

Nádoby alebo odkladacie plochy sa kývajú alebo sú vzpričené

Prekontrolujte vyberateľné diely a prípadne ich znova nasadte.

Nádoby sa dotýkajú

Trocha od seba nádoby odsuňte.

Odstránenie drobných porúch

Predtým, ako zavoláte servis:

Prekontrolujte, či nemôžete poruchu odstrániť sami pomocou nasledujúcich pokynov.

Náklady na poradenstvo poskytnuté zákazníckym servisom musíte uhradiť sami – aj behom záručnej doby!

Spotrebič

Porucha	Možná príčina	Náprava
Spotrebič nechladí.	Výpadok prúdu.	Prekontrolujte, či funguje napájanie.
Osvetlenie nefunguje.	Je vypnutá poistka.	Prekontrolujte poistku.
Displej nesvieti.	Sieťová zástrčka nie je riadne zapojená.	Prekontrolujte, či je sieťová zástrčka správne zapojená.
Chladiace zariadenie sa zapína stále častejšie a na dlhšiu dobu.	Časté otváranie spotrebiča.	Neotvárajte spotrebič zbytočne.
	Vetracie a odvetrávacie otvory sú zakryté.	Odstráňte prekážky.
	Vložili ste väčšie množstvo čerstvých potravín.	Zapnite superchladenie, resp. supermrazenie.
V chladničke alebo mrazničke je príliš chladno.	Je nastavená príliš nízka teplota.	Nastavte vyššiu teplotu.
Osvetlenie (LED) nefunguje.	LED osvetlenie má poruchu.	Vid' kapitola Osvetlenie (LED).
	Zaseknutý spínač svetla.	Prekontrolujte, či je spínač svetla pohyblivý.
	Spotrebič bol otvorený príliš dlho.	Po zatvorení a otvorení spotrebiča sa osvetlenie znova zapne.
	Osvetlenie sa po cca 10 minútach vypne.	
Je cítiť nepríjemný zápach.	Nezabaliť ste nepriehusne potraviny s výrazným zápachom.	Vyčistite spotrebič. Potraviny s výrazným zápachom nepriehusne zabalte (vid' kapitola Zápach).
Znie výstražný akustický signál alebo bliká ukazovateľ teploty.	Dvere spotrebiča sú otvorené.	Vid' kapitola Funkcia alarmu.
V chladničke alebo v mrazničke je príliš vysoká teplota! Nebezpečenstvo pre potraviny	Vložili ste príliš veľké množstvo potravín naraz.	

Výrobník ľadu

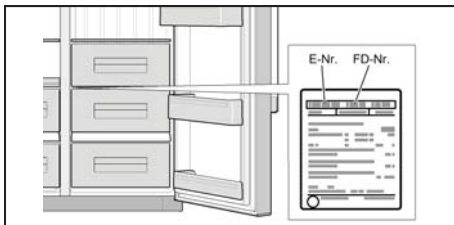
Porucha	Možná príčina	Náprava
Výrobník ľadu nefunguje.	Výrobník ľadu nie je pripojený k napájaniu elektrickým prúdom.	Zavolajte servis.
	Do výrobníku ľadu nenatéká čerstvá voda.	Zabezpečte, aby bol riadne pripojený prívod vody.
	V mrazničke je príliš vysoká teplota.	Zabezpečte, aby bol riadne pripojený prívod vody.
Výrobník ľadu nevyrába dostatočné množstvo ľadu alebo je ľad deformovaný.	Spotrebič alebo výrobník ľadu bol zapnutý ešte len pred krátkou dobou.	Trvá cca 24 hodín, než sa začne vyrábať ľad.
	Odobrali ste veľké množstvo ľadu.	Trvá cca 24 hodín, než je nádoba na kocky ľadu znova naplnená.
	Nízky tlak vody.	Spotrebič pripájajte iba k prívodu vody s predpísaným tlakom (vid' kapitola Pripojenia spotrebiča, časť Pripojenia prívodu vody).
	Upchatý alebo opotrebovaný vodný filter.	Vymeňte vodný filter.

Porucha	Možná príčina	Náprava
Výrobnik ľadu nevyrába ľad.	Výrobnik ľadu je vypnutý.	Zapnite výrobnik ľadu.
	Do spotrebiča nie je privádzaná voda.	Kontaktujte inštalátora alebo vodárne.
	Vodná hadica je zalomená.	Zatvorte prívod vody pomocou uzatváracieho ventilu. Narovnajete hadicu v mieste zalomenia, v prípade potreby ju nechajte vymeniť.
	Nízky tlak vody.	Spotrebič pripájajte iba k prívodu vody s predpísaným tlakom (viď kapitola Pripojenie spotrebiča, časť Pripojenie prívodu vody).
	V mrazničke je príliš vysoká teplota.	Nastavte v mrazničke trochu nižšiu teplotu.
V prívodnej hadici do výrobníka ľadu sa tvorí ľad.	Nádoba na kocky ľadu nie je správne nasadená.	Prekontrolujte polohu, v prípade potreby nasadíte znova.
	Namontovaný nesprávny uzatvárací ventil.	Nesprávne ventily môžu spôsobiť nízky tlak vody a poškodenie spotrebiča.
	Nízky tlak vody.	Zatvorte prívod vody pomocou uzatváracieho ventilu. Narovnajete hadicu v mieste zalomenia, v prípade potreby ju nechajte vymeniť.
Zo spotrebiča vyteká voda.	Uzatvárací ventil nie je správne otvorený.	Celkom otvorte uzatvárací ventil.
	Netesná hadica prívodu vody.	Nechajte hadicu vymeniť za originálny diel od výrobcu.
Z výdajníka vody netečie voda	Namontovaný nesprávny uzatvárací ventil.	Nesprávne ventily môžu spôsobiť nízky tlak vody a poškodenie spotrebiča.
	Spatný ventil je namontovaný opačne.	Prekontrolujte smer prietoku. Šípky na spätnom ventile ukazujú smer prietoku
	Sitko je upchaté.	Zatvorte prívod vody pomocou uzatváracieho ventilu. Vyberte a vyčistite sitko.

Zákaznícky servis

Zákaznícky servis vo vašom okolí nájdete na webových stránkach alebo v zozname zákazníckych servisov. Zákazníckemu servisu oznámte prosím číselné označenie výrobku (č. E) a výrobné číslo (č. FD) spotrebiča.

Tieto údaje nájdete na typovom štítku.



Uvedením správneho označenia výrobku a výrobného čísla nám pomôžete zabrániť zbytočným cestám. Ušetríte tak s tým spojené náklady.

Objednanie opravy a poradenstvo v prípade poruchy

Kontaktné údaje pre všetky krajiny nájdete v priloženom zozname zákazníckych servisov.

CZ 251 095 566

INFORMAČNÝ LIST

BSH domácí spotřebiče s.r.o., org. zložka Bratislava, Galvaniho 17/C, 821 04

Bratislava Obchodná značka BSH



Značka	SIEMENS	
Predajné označenie	KA90DAI30	
Typ spotrebiča ³⁾	7	
Trieda energetickej účinnosti (A+++... nízka spotreba el. energie až D... vysoká spotreba el. energie)	A++	
Spotreba energie za 365 dní ¹⁾	kWh	338
Hviezdičkové označenie mraziaceho priestoru		*(***)
Užitočný objem celkom :	l	522
z toho: objem chladiacej časti	l	359
z toho: objem mraziacej časti	l	163
z toho: chladiaca/mraziaca časť	l/l	359/163
Doba skladovania pri vypnutí	hod.	4
Mraziaci výkon	kg/ 24hod.	11
Klimatická trieda ²⁾		SN-T
Hlučnosť ⁴⁾	dB (re 1 pW)	41
Vstavaný spotrebič určený na montáž/ spotrebič je určený na skladovanie vína		nie/nie

1) Spotreba energie v kWh / rok založená na výsledkoch normalizovanej skúšky na dobu 24 hod. Skutočná spotreba energie závisí od spôsobu použitia a postavenia spotrebiča.

- 2) SN: okolité teploty od + 10 °C do +32 °C
ST: okolité teploty od + 18 °C do +38 °C
N: okolité teploty od + 16 °C do +32 °C
T: okolité teploty od + 18 °C do + 38 °C

- 3) 1 = Chladnička bez priestoru s nízkou teplotou
7 = Chladnička / mrazička s priestormi s nízkou teplotou *(***)
8 = Skriňová mrazička
10 = Chladnička s priestormi blízko 0°C

4) Hlučnosť podľa Európskej normy EN 60704.

Deklarovaná hodnota emisie hluku tohto spotrebiča je 41 dB (A), čo predstavuje hladinu A akustického výkonu vzhľadom na referenčný akustický výkon 1pW.

Prípadné technické zmeny, tlačové chyby a odlišnosti vo vyobrazení sú vyhradené bez upozornenia. Aktuálny návod nájdete na webových stránkach www.siemens-home.com/sk

Dovozca: **BSH domáci spotrebiče s.r.o.**
org. zložka Bratislava
Galvaniho 17/C, 821 04 Bratislava

Výrobok:	Produktové číslo: E-Nr. Poradové číslo: FD
Dátum predaja, pečiatka, podpis	Dátum montáže, pečiatka, podpis

Predajca je povinný úplne a čitateľne vyplniť všetky požadované údaje v záručnom liste v deň predaja spotrebiča. Neoddeliteľnou súčasťou tohto záručného listu je daňový doklad o predaji výrobku.

Záručný list je dokladom práv spotrebiteľa v zmysle Občianskeho zákonníka. Je súčasťou výrobku s výrobným číslom uvedeným na prednej strane tohto záručného listu, zvlášť v prípadoch dlhších než zákonom daná záručná lehota je záručný list jedným z dokázateľných prostriedkov práv užívateľa. Je v záujme spotrebiteľa, aby si skontroloval správnosť a úplnosť všetkých uvedených údajov, ako i to, či dostal od predajcu záručný list so správnym označením pre uvedený druh výrobku.

Odporúča sa, aby výrobky montoval a uviedol do prevádzky autorizovaný servis, ktorý poskytuje záruku odbornej montáže, predvedenie a preskúšanie výrobku.

Montáž a inštalácia spotrebiča musí byť vykonaná v súlade s vyhláškou ÚBP SR č. 718/2002 Z. z. súvisiacich predpisov a noriem v platnom znení.

Pred montážou výrobku je nutné, aby boli splnené všetky podmienky pre pripojenie na inžinierske siete podľa platných noriem a podľa návodu na použitie.

Zápisy o uskutočnených opravách:

Dátum objed. opravy	Dátum dokončenia	Číslo oprav. listu	Stručný opis poruchy

Upozornenie pre predajcov

Predajca je povinný dať zákazníkovi platný doklad o predaji, kde bude uvedený dátum predaja a označenie spotrebiča, a súčasťou dokladu o kúpe tovaru je správne a úplne vyplnený záručný list v deň predaja výrobku. V prípade predpredajnej reklamácie je potrebné predložiť riadne vyplnený reklamačný protokol.

Záručné podmienky

- na výrobok sa poskytuje záručná lehota **24 mesiacov** odo dňa zakúpenia výrobku kupujúcim
- spotrebiteľ je oprávnený chybu vytknúť do šiestich mesiacov od jej zistenia, najneskôr však do uplynutia záručnej lehoty
- pri reklamácií je podmienkou predložiť platný daňový doklad o kúpe výrobku (napr. pokladničný blok, faktúru a pod.)
- ak je výrobok používaný na iný než výrobcom stanovený účel alebo je výrobok používaný v rámci predmetu obchodnej činnosti, poskytujú sa záručná lehota 6 mesiacov odo dňa zakúpenia, keďže spotrebiče sú určené výhradne na použitie v domácnosti
- za chybu výrobku sa nepovažuje jeho nadmerné opotrebovanie a z toho vyplývajúce absencie niektorých pôvodných vlastností, ktoré boli spôsobené napr. zanedbaním bežnej údržby, čistenia, nadmerným používaním výrobku
- záručná lehota neplynie počas obdobia, keď kupujúci nemôže užívať tovar pre jeho chyby, za ktoré zodpovedá predávajúci
- ak nebude zistená žiadna porucha, na ktorú sa vzťahuje bezplatná záručná oprava, alebo bude zistená porucha nezavinená výrobcom, hradí náklady spojené s vyslaním servisného technika osoba, ktorá uplatnila nárok na túto opravu
- záručné opravy vykonávajú autorizované servisné strediská podľa zoznamu uvedeného v tomto záručnom liste

Právo na bezplatnú opravu výrobku na náklady BSH domáci spotrebiče s.r.o., organizačná zložka Bratislava, zaniká, ak:

- je nečitateľný výrobný štítok alebo na výrobku chýba,
- údaje na doklade o predaji sa líšia od údajov uvedených na výrobnom štítku spotrebiča,
- výrobok bol namontovaný v rozpore s návodom na montáž, prípadne nebol dodržaný súlad s platnými STN alebo s návodom na obsluhu,
- výrobok bol neodborne namontovaný alebo nebol uvedený do prevádzky organizáciou oprávnenou v zmysle vyhlášky ÚBP SR č. 718/2002 Z. z., platí pre plynové spotrebiče a spotrebiče s elektrickým napájaním 400 V, ako i pre spotrebiče dodávané bez elektrického kábla, prípadne bez elektrickej koncovky,
- bola vykonaná konštrukčná zmena alebo zásah do výrobku neoprávnenou osobou,
- porucha na výrobku vznikla použitím neoriginálnych náhradných dielov alebo príslušenstva,
- ide o poškodenie: mechanické, nadmernou záťažou, v dôsledku vodného kameňa, neodborného zapojenia, živelnou pohromou, vonkajšími vplyvmi a pod.

Vyhlasenie o hygienickej neškodnosti výrobku

Všetky výrobky distribuované spoločnosťou BSH domáci spotrebiče s.r.o., organizačná zložka Bratislava, prichádzajúce do styku s potravinami **spĺňajú požiadavky** o hygienickej neškodnosti podľa **európskej normy EC 1935/2004**. Toto vyhlásenie sa vzťahuje na všetky výrobky prichádzajúce do styku s potravinami uvedené v aktuálnom cenníku BSH domáci spotrebiče s.r.o., organizačná zložka Bratislava.

Symbol uvedený na výrobku alebo jeho obale upozorňuje na to, že výrobok po skončení jeho životnosti nepatrí k bežnému domácejmu odpadu, ale ho treba odovzdať do špeciálnej zberne odpadu na recyklovanie elektrických alebo elektronických spotrebičov. Vašou podporou správnej likvidácie pomáhate opäť získať cenné suroviny a chrániť tak životné prostredie. Ďalšie informácie o recyklovaní tohto výrobku získate na miestnom úrade, v zberni odpadu alebo v združení Envidom, ktoré zabezpečuje zber, prepravu, spracovanie, recykláciu a ekologické zneškodňovanie elektroodpadu v zmysle zákona.



ZOZNAM SERVISOV DOMÁCICH SPOTREBIČOV SIEMENS

Servisné stredisko	Ulica	Mesto	Telefón	E-mail + web
Peter Špik	Partizánska 14	Bardejov 085 01	054/474 62 27 0903 527 102	spikservis@gates.sk www.spikelektro.sk
Martin Ščasný, servis domácich spotrebičov	Hnilcká 11	Bratislava 821 06	02/38 10 33 55 0918 996 988	servis@bsservis.sk www.bsservis.sk
Martin Ščasný, servis domácich spotrebičov	Trhová 36	Bratislava 841 02	02/38 10 33 55 0918 522 734	servis@bsservis.sk www.bsservis.sk
TECHNO SERVIS BRATISLAVA spol. s r. o.	Kopčianska 8, 10	Bratislava 851 01	02/64 46 36 43 0907 778 406	technoservis@nextra.sk www.technoservis.sk
Viva elektro servis, s. r. o.	Mýtna 17	Bratislava 811 07	02/45 95 88 55 0905 722 111	servis@vivaservis.sk www.vivaservis.sk
LASER Komárno spol. s r. o.	Mesačná 20	Komárno 945 01	035/770 26 88 0915 222 454	servis@laser-kn.sk www.laser-kn.sk
Ing. Ľubor Kolesár Kubis	Thurzova 12	Košice 040 01	055/622 14 77 0905 894 769	kubisservis@mail.t-com.sk
ELEKTROSERVIS VALTIM	Ul. Obrancov mieru 9	Michalovce 071 01	056/642 32 90 0903 855 309	valiskalubomir@stonline.sk
EXPRES servis Anna Elmanová	Spojovacia 7	Nitra 949 01	037/652 45 97 0903 524 108	expresservis@naex.sk
Domoss Technika a. s.	Žilinská 47	Piešťany 920 01	033/774 48 10 033/774 24 17	servis@domoss.sk www.domoss.sk
TATRACHLAD POPRAD s. r. o.	Továrenská ul. č. 3	Poprad 058 01	052/772 20 23 0903 906 828	tatrachlad@tatrachlad.sk www.tatrachlad.sk
BARAN servis – Baran Ľuboš	Švábska 6695/57A	Prešov 080 05	051/772 14 39 0905 904 572	baranservis@mail.t-com.sk www.baranservis.sk
ELEKTROSERVIS Pavlíček Peter	V. Clementisa 6	Prievidza 971 01	046/548 57 78 0905 264 822	pavlicek.elektroservis@stonline.sk www.peterpavlicek-elektroservis.sk
N.B.ELEKTROCENTRUM	B. Bartóka 24	Rimavská Sobota 979 01	047/581 18 77 0905 664 258	nbelektrocentrum@stonline.sk
Elpra spol. s r. o.	Liptovská Lužná 496	Ružomberok 034 72	044/439 64 13 0905 577 817	elpra@speednet.sk
BSC – servis centrum spol. s r. o. Hlavná ul. č. 5		Sučany 038 52	043/400 34 24 0902 272 727	bsc@bsc-serviscentrum.sk www.bsc-serviscentrum.sk
Jozef Rožník	Žabinská 325	Trenčín 911 05	0903 702 458	roznik@bshservis.sk www.bshservis.sk
STAFEXPRESS-ELEKTROSERVIS	Hviezdoslavova 34	Zvolen 960 01	045/540 07 98 0905 259 983	stafexpress.zvservis@mail.t-com.sk
M-SERVIS Mareš Jaroslav	Komenského 38	Žilina 010 01	041/564 06 27	mservis@zoznam.sk www.m-servis.sk

Dodavatel CZ:

BSH domácí spotřebiče s.r.o.
Pekařská 695/10a
155 00 Praha 5

Dodávateľ SK:

BSH domácí spotřebiče s.r.o.
organizačná zložka Bratislava
Galvaniho 17/C
821 04 Bratislava