



KCE40AR40



BOSCH

Kombinace chladnička/mraznička

cz Návod k použití



4 242002 817361

cz Obsah

Bezpečnostní a výstražné pokyny.....	4	Maximální mrazicí kapacita.....	14
Pokyny k likvidaci.....	7	Mražení a skladování.....	14
Rozsah dodávky.....	7	Zamrazování čerstvých potravin.....	14
Teplota místnosti a větrání.....	8	Superzamrazování.....	15
Umístění spotřebiče.....	8	Rozmrazování mražených potravin.....	16
Vyrovnaní spotřebiče.....	9	Vybavení.....	16
Připojení spotřebiče.....	9	Indikační nálepka „OK“.....	18
Seznámení se se spotřebičem	10	Vypnutí a odstavení spotřebiče.....	18
Zapnutí spotřebiče.....	11	Odmrazování.....	18
Nastavení teploty.....	11	Čištění spotřebiče.....	19
Režim dovolená.....	12	Zápachy.....	20
Funkce alarm.....	12	Osvětlení (diody LED).....	20
Užitný objem.....	12	Tipy pro úsporu energie.....	21
Chladicí prostor.....	13	Provozní zvuky.....	21
Superchlazení.....	13	Odstranění drobných závad vlastními silami.....	22
Mrazicí prostor.....	13	Automatický test spotřebiče.....	24
		Zákaznický servis.....	24

Případné technické změny, tiskové chyby a odlišnosti ve vyobrazení jsou vyhrazeny bez upozornění. Aktuální návod najdete na webových stránkách www.bosch-home.com/cz.

Bezpečnostní a výstražné pokyny

Před uvedením spotřebiče do provozu

Pečlivě si přečtěte návod k použití a montáži. Tyto návody obsahují důležité informace k instalaci, použití a obsluze spotřebiče.

Výrobce neposkytuje záruku, pokud nebudete dbát na upozornění a varování v návodu k použití. Všechny podklady uschovejte pro pozdější použití nebo pro dalšího majitele.

Technická bezpečnost

Tento spotřebič obsahuje malé množství ekologického, lehce hořlavého plynu R600a. Dbejte na to, aby se během přepravy nebo instalace nepoškodilo potrubí oběhového systému chladicí kapaliny. Unikající chladicí kapalina může vést k poranění očí nebo se může sama vznítit.

Při poškození

- chraňte spotřebič před otevřeným ohněm,
- dobře vyvětrejte místnost na několik minut,
- spotřebič vypněte a vytáhněte síťovou zástrčku,
- informujte o poškození zákaznický servis.

Čím více chladicí kapaliny je ve spotřebiči, tím větší musí být místnost, ve které se spotřebič nachází. V příliš malých místnostech může vzniknout hořlavá směs plynu a vzduchu. Na 8 g chladicí kapaliny musí být místnost minimálně 1 m³ velká. Množství chladicí kapaliny ve vašem spotřebiči je uvedeno na typovém štítku uvnitř spotřebiče.

Pokud je síťový přívod spotřebiče poškozen, musí být vyměněn výrobcem, zákaznickým servisem nebo kvalifikovanou osobou. Nesprávné a neodborné instalace a opravy mohou uživatele výrazně ohrozit. Opravy smí provádět pouze výrobce, zákaznický servis nebo podobně kvalifikovaná osoba.

Smí se používat pouze originální náhradní díly výrobce. Jen u těchto dílů zaručuje výrobce splnění bezpečnostních požadavků.

Prodloužení síťového vedení smí být pořízeno pouze u zákaznického servisu.

Důležité informace při používání

- Nepoužívejte jiné elektrické spotřebiče uvnitř tohoto spotřebiče (např. ohřívače, elektrické výrobky ledu). Nebezpečí výbuchu!
- Nikdy spotřebič neodmrazujte a nečistěte parním čističem. Pára může vniknout do součástek a tím zapříčinit elektrický zkrat. Nebezpečí úrazu elektrickým proudem!
- Nepoužívejte špičaté předměty ani předměty s ostrými hranami k odstranění vrstvy ledu a námrazy. Mohli byste poškodit přírodní vedení s chladicí kapalinou. Unikající chladicí kapalina by se mohla vznítit nebo zapříčinit poranění očí.
- Uvnitř spotřebiče neskladujte žádné produkty obsahující hořlavé plyny (např. spreje) ani žádné výbušné látky. Nebezpečí výbuchu!
- Neopírejte se o dveře, výsuvné přihrádky, ani nestoupejte na podstavec.
- Při rozmrazování a čištění odpojte síťový kabel ze zásuvky nebo vypněte pojistku spotřebiče. Zatáhněte za síťovou zástrčku, nikoli za připojovací kabel.
- Vysokoprocentní alkohol skladujte pouze dobře uzavřený a ve vzpřímené poloze.
- Nezanášejte plastové díly a těsnění dvířek mastnotou a olejem. Staly by se tak porézními.
- Nezakrývejte nebo nezastavujte větrací a odvětrávací otvory pro spotřebič.
- V mrazicím prostoru neskladujte žádné tekutiny v lahvích ani v plechovkách (především nápoje obsahující oxid uhličitý). Hrozí prasknutí lahví a plechovek uvnitř spotřebiče!
- Zamrazené potraviny nekonzumujte nikdy ihned po vyjmutí z mrazicího prostoru. Nebezpečí popálení chladem!
- Vyhněte se delšímu kontaktu vaší kůže s mraženými potravinami, ledu a trubic výparníku atd. Nebezpečí popálení chladem!

■ **Zabránění nebezpečí pro děti a ohrožené osoby**

Ohroženy jsou děti, osoby s omezenou schopností vnímání jak fyzického, tak psychického charakteru, nebo osoby s nedostatečnými znalostmi o bezpečném používání spotřebiče.

Ujistěte se, že jste děti a jiné ohrožené osoby dostatečně obeznámili s případným nebezpečím.

Osoba odpovědná za bezpečnost musí na děti a ohrožené osoby dohlížet nebo jim dávat pokyny, když spotřebič používají.

Děti mladší 8 let by neměly spotřebič používat. Dohlížejte na děti při čištění a opravách. Nedovolte dětem hrát si se spotřebičem.

Děti v domácnosti

- Nepřenechávejte dětem obal spotřebiče a jeho části. Nebezpečí zadušení skládacím kartonem a fóliemi.
- Spotřebič neslouží jako hračka pro děti!
- U spotřebičů s dveřním zámekem uschovejte klíče mimo dosah dětí!

Obecné požadavky

Tento spotřebič je

- vhodný ke chlazení a zmrazování potravin,
- k výrobě ledu.

Je určen pro použití v domácnosti a v domácím prostředí.

Spotřebič je odrušen podle evropské směrnice 2004/108/EC. Cirkulace chladicí kapaliny je přezkoušena na těsnost.

Tento výrobek je v souladu s platnými bezpečnostními požadavky pro elektrické spotřebiče (EN 60335-2-24).

Pokyny k likvidaci

Likvidace obalu

Obal chrání Váš spotřebič před poškozením během přepravy. Všechny použité materiály jsou šetrné k životnímu prostředí a lze je recyklovat. Pomozte nám prosím tím, že obaly ekologicky zlikvidujete.

Informujte se o aktuálních způsobech likvidace u svého specializovaného prodejce nebo na obecní správě.

Likvidace starého spotřebiče

Použité staré spotřebiče nejsou bezcenným odpadem! Ekologickou likvidací mohou být získány cenné suroviny.



Tento spotřebič je označen v souladu s evropskou směrnicí 2012/19/EU, která se týká použitých elektrických a elektronických zařízení (waste electrical and electronic equipment – WEEE). Tato směrnice stanovuje rámec pro zpětný odběr a recyklaci použitých spotřebičů platný v celé Evropské unii.



Varování

U vysloužilých spotřebičů:

1. Odpojte síťovou zástrčku.
2. Odřízněte síťový kabel a odstraňte zástrčku.

3. Nevytahujte zásuvky a nádoby. Znemožněte tím dětem, aby vlezly do ledničky.
4. Nenechávejte nikdy děti, aby si se starým spotřebičem hrály. Hrozí zadušení!

Chladicí spotřebiče obsahují chladicí kapalinu a plyny v izolačním materiálu. Ty musí být odborně zlikvidovány. Do té doby, než dojde k odborné likvidaci, nepoškodte vedení oběhového systému chladicí kapaliny.

Rozsah dodávky

Po vybalení přezkontrolujte všechny díly a zda nedošlo k poškození při přepravě. Při objevení nějakých závad se obraťte na prodejce, u kterého jste spotřebič zakoupili, nebo na náš zákaznický servis.

Dodávka se skládá z následujících součástí:

- Volně stojící spotřebič
- Vnitřní vybavení (závisí na modelu)
- Návod k použití a montáži
- Záruční list
- Seznam zákaznických servisů
- Informace o spotřebě energie a hlučnosti

Teplota místnosti a větrání

Pokojová teplota

Spotřebič je vhodný pro určitou klimatickou třídu. Spotřebič můžete provozovat v závislosti na klimatické třídě v následujících pokojových teplotách.

Klimatická třída je uvedena na typovém štítku. Obrázek 20.

Klimatická třída	Přípustná pokojová teplota
SN	+10 °C až 32 °C
N	+16 °C až 32 °C
ST	+16 °C až 38 °C
T	+16 °C až 43 °C

Poznámka

Spotřebič je plně funkční v rámci teplotních omezení stanovené klimatické třídy. Pokud je spotřebič v klimatické třídě SN provozovaný za nižších okolních teplot, může být poškození spotřebiče vyloučeno až do teploty +5 °C.

Ventilace

Obrázek 4

Vzduch se ohřívá na zadní a postranních stěnách spotřebiče. Ohřátý vzduch musí nerušeně vycházet. Jinak musí chladnička více chladit, což zvyšuje spotřebu energie. Proto nikdy nezakrývejte nebo nezastavujte větrací a odvětrávací otvory pro spotřebič.

Umístění spotřebiče

Spotřebič je potřeba umístit do vhodných suchých, dobře větratelných prostor, které nejsou vystaveny přímému slunci. Spotřebič by neměl být v blízkosti zdrojů tepla, jako je vařič nebo radiátor. Pokud je umístění spotřebiče vedle tepelného zdroje nevyhnutelné, použijte izolační desku nebo dodržujte následující minimální vzdálenost od zdrojů tepla:

- 3 cm od plynového nebo elektrického sporáku.
- 30 cm od olejových kamen nebo kamen na pevné palivo.

Povrch pro umístění spotřebiče musí být vodorovný, pokud tomu tak není, je třeba ho vyztužit. Případné nerovnosti povrchu je nutné zarovnat např. podložkou.

Volný prostor od zdi

Obrázek 3

Spotřebič musí být umístěn tak, aby bylo umožněno otevřít dvířka spotřebiče na 90°.

Vyrovnání spotřebiče

Obrázek 17

Umístěte spotřebič na vyhrazeném místě a vyrovnejte tak, aby stál pevně a rovně. Nerovnosti podlahy vyrovnejte pomocí šroubovacích nožiček. K vyrovnání nerovností pomocí nožiček použijte klíč.

Poznámka

Spotřebič musí stát rovně. Vyrovnávejte pomocí vodováhy.

Připojení spotřebiče

Po umístění a vyrovnání spotřebiče vyčkejte minimálně 1 hodinu, než uvedete spotřebič do provozu. Během přepravy může dojít k tomu, že olej obsažený v kompresoru pronikne do chladicího systému.

Před prvním uvedením spotřebiče do provozu, vyčistěte vnitřní prostor (viz kapitola "Čištění spotřebiče").

Elektrické připojení

Zásuvka musí být nedaleko spotřebiče a přístupná pro instalaci a zapojení spotřebiče. Spotřebič vyhovuje ochranné třídě 1. Připojte spotřebič ke zdroji střídavého proudu 220-240 V/50 Hz pomocí zásuvky s ochranným uzemňovacím přívodem, který byl správně nainstalovaný. Zásuvka musí být chráněna pojistkou 10 A až 16 A. U spotřebičů, které nebudou provozovány v evropských zemích, je třeba zkontrolovat, zda uvedené napětí a typ proudu souhlasí s hodnotami elektrické sítě. Tyto údaje najdete na typovém štítku. Obrázek 20.



Varování

Spotřebič se v žádném případě nemůže připojit do zásuvky s režimem šetření energie.

Pro využití našich spotřebičů lze použít měniče synchronizované síťovým napětím a sinusové měniče napětí. Měniče synchronizované se sítí se používají ve fotovoltaických zařízeních, která se připojují přímo na veřejnou elektrickou síť. Při řešení ostrovních systémů (např. na lodích, nebo horských chatách), které nemají žádné přímé připojení k veřejné síti, se musí použít sinusové měniče napětí.

Seznámení se se spotřebičem

Tento návod k použití platí pro více modelů.

Vlastnosti modelů se mohou lišit.

Obrázky jsou ilustrační, odchylky jsou možné.

Obr. **1**

* Není u všech modelů.

- 1-9 Ovládací prvky
- 10 Osvětlení (diody LED)
- 11 Skleněná police v chladničce
- 12 Chladicí nádoba
- 13 Přihrádka na zeleninu
- 14* Přihrádka na máslo a sýry
- 15* Přihrádka ve dvířkách „EasyLift“
- 16 Přihrádka pro velké láhve
- 17 Přihrádka na zmrazené potraviny (malá)
- 18 Skleněná přihrádka v mrazicím prostoru
- 19 Přihrádka na zmrazené potraviny (velká)
- 20 Odtok zkondenzované vody
- 21 Šroubovací nohy
- A Chladicí prostor
- B Mrazicí prostor

Ovládací prvky

Obrázek **2**

- 1 **Tlačítko zap/vyp**
Slouží k zapnutí a vypnutí spotřebiče.
- 2 **Tlačítko "super"**
Slouží k zapínání a vypínání superzamrazování.
- 3 **Tlačítko nastavení teploty mrazicího prostoru**
Slouží k nastavení teploty mrazničky.
- 4 **Ukazatel teploty mrazicího prostoru**
Čísla odpovídají nastaveným teplotám v mrazicím prostoru v °C.
- 5 **Tlačítko alarmu**
Slouží k vypínání výstražného tónu (viz kapitola "Funkce Alarm").
- 6 **Tlačítko „Holiday“ (Dovolená)**
Slouží k zapínání a vypínání režimu dovolená (viz kapitola Režim dovolená).
- 7 **Tlačítko nastavení teploty chladicího prostoru**
Slouží k nastavení teploty chladničky.
- 8 **Ukazatel teploty chladicího prostoru**
Čísla odpovídají nastaveným teplotám v chladicím prostoru v °C.
- 9 **Tlačítko „super“ chladicího prostoru**
Slouží k zapínání a vypínání rychlého chlazení.

Zapnutí spotřebiče

Obrázek 2

1. Spotřebič zapnete tlačítkem zap/vyp 1.
Zazní varovný tón, ukazatel teploty 4 bliká a na zobrazovacím panelu 5 se ukáže symbol „alarmu“.
2. Stisknutím tlačítka alarmu 5 se teplotní varování vypne.
Spotřebič začne chladit. Osvětlení se rozsvítí po otevření dveří.

Výrobce jsou doporučeny tyto následující teploty:

- Chladicí prostor +4 °C
- Mrazicí prostor -18 °C

Pokyny k provozu

- Po zapnutí může trvat i několik hodin, než budou dosaženy nastavené teploty. Předtím do spotřebiče nedávejte žádné potraviny.
- Čelní stěny pláště se lehce zahřívají, což zabraňuje orosení v oblasti těsnění dvířek.
- Pokud nelze dvířka mrazicího prostoru ihned po zavření opět otevřít, počkejte chvíli, dokud se nevyrovná vytvořený nízký tlak.

Nastavení teploty

Obrázek 2

Chladicí prostor

Teplota je nastavitelná od +2 °C do +8 °C. Opakovaně stiskněte tlačítko nastavení teploty chladicího prostoru 7, až se nastaví požadovaná teplota chladicího prostoru. Naposledy nastavená teplota se uloží. Nastavená teplota se zobrazí na ukazateli teploty chladicího prostoru 8.

Mrazicí prostor

Teplota je nastavitelná od -16 °C do -24 °C.

Opakovaně stiskněte tlačítko nastavení teploty mrazicího prostoru 3, až se nastaví požadovaná teplota. Naposledy nastavená teplota se uloží. Nastavená teplota se zobrazí na ukazateli teploty mrazicího prostoru 4.

Režim dovolená (Holiday)

Při delší nepřítomnosti můžete nastavit spotřebič do režimu dovolené s úsporou energie.

Teplota chladicího prostoru bude automaticky nastavena na +14 °C. Během této doby neskladujte v chladicím prostoru žádné potraviny.

Zapnutí/vypnutí režimu Dovolená

Obrázek 2

Stiskněte tlačítko režimu „Holiday“ 6. Režim „Dovolená“ je nastaven, rozsvítí se tlačítko a ukazatel teploty 8 chladicího prostoru neukazuje již žádnou teplotu.

Funkce alarm

Alarm dvířek

Alarm dvířek se zapne, pokud jsou dvířka spotřebiče otevřená déle než minutu. Zavření dvířek tento varovný signál vypne.

Teplotní alarm

Teplotní alarm se zapne, pokud se mrazicí prostor příliš oteplí a potraviny jsou ohroženy. Po stisknutí tlačítka alarmu 5 ukazatel teploty mrazicího prostoru 4 ukáže po dobu 5 sekund nevyšší teploty, které v mrazicím prostoru převládaly.

Potom se tato hodnota vymaže. Ukazatel teploty mrazicího prostoru 4 zobrazuje nastavenou teplotu mrazicího prostoru, aniž by blikal.

Od tohoto časového okamžiku se bude znovu zjišťovat a ukládat do paměti nejvyšší teplota.

Bez nebezpečí pro zmrazené potraviny se alarm může zapnout:

- při uvádění spotřebiče do provozu,
- při vložení velkého množství čerstvých potravin,
- při dlouho otevřených dveřích mrazicího prostoru.

Upozornění

Nezamrazujte znovu potraviny, které jste již rozmrazili. Teprve po tepelné úpravě (vaření či pečení) je můžete znovu zamrazit.

Nevyužívejte maximální dobu trvanlivosti.

Vypnutí alarmu

Obrázek 2

Stiskněte tlačítko alarmu 5, dokud neuslyšíte varovný tón vypnutí.

Užitný objem

Údaje k užitému objemu naleznete na typovém štítku vašeho spotřebiče.

Obrázek 20

Maximální využití mrazicí kapacity

Pokud chcete využít maximální kapacity mrazicího prostoru a umístit do mrazicího prostoru co nejvíce potravin ke zmrazení, můžete vyjmout všechny části vybavení ze spotřebiče. Potraviny můžete naskládat přímo na přihrádky a na dno mrazicího prostoru.

Vyjmutí částí vybavení

Povytáhněte přihrádky na zmrazené potraviny až na doraz, zvedněte přední stranu a vytáhněte ze spotřebiče.

Obrázek 16

Chladicí prostor

Chladicí prostor je ideální místo pro uskladnění hotových pokrmů, pekařských a cukrárenských výrobků, konzerv, kondenzovaného mléka a tvrdých sýrů, také k uskladnění zeleniny a ovoce.

Na co dbát při uskladnění potravin:

V chladničce uchovávejte potraviny dobře zabalené a přikryté. Vydrží tak čerstvé, voňavé a jejich barva zůstane zachována. Kromě toho se tím zabrání přenosu chutí a zabarvení plastových částí v chladicím prostoru.

Upozornění

Zamezte kontaktu potravin se zadní stěnou, jinak se omezí cirkulace vzduchu. Potraviny nebo obaly potravin by mohly přimrznout k zadní stěně.

Dbejte na chladicí zóny v chladicím prostoru

Vlivem cirkulace vzduchu vznikají v chladicím prostoru rozdílné chladicí zóny:

■ Nejchladnější zóna

Se nachází uvnitř chladicího prostoru na zadní stěně nebo v chladicí nádobě.

Obrázek **1** / 12

Upozornění

V nejchladnější zóně skladujte choulostivé potraviny, např. ryby, uzeninu nebo maso.

■ Nejteplejší zóna

Se nachází na dvířkách zcela nahoře.

Upozornění

V nejteplejší zóně skladujte potraviny, jako jsou např. sýr a máslo. Sýr tak může rozvíjet dále své aroma a máslo lze lehce roztírat.

Superchlazení

Při maximálním chlazení je chladicí prostor po dobu 15 hodin natolik vychlazen, jak je to jen možné. Po 15 hodinách je teplota automaticky nastavena zpět na teplotu nastavenou před spuštěním maximálního chlazení.

Superchlazení zapínejte např.

- při skladování velkého množství potravin,
- při záměrném rychlém chlazení nápojů.

Upozornění

Je-li spuštěno maximální chlazení, může dojít ke zvýšení hluku provozu spotřebiče.

Zapnutí/vypnutí funkce Superchlazení

Obrázek **2**

Stiskněte tlačítko „super“ chladicího prostoru 9. Tlačítko se rozsvítí, pokud dojde k zapnutí.

Mrazicí prostor

Mrazicí prostor používejte

- ke skladování mražených potravin,
- k výrobě kostek ledu,
- ke zmrazování potravin.

Upozornění

Dbejte na to, aby byla dvířka mrazicího prostoru vždy zavřená. Pokud jsou dvířka otevřená, potraviny tají a mrazicí prostor je silně zaledněn. Navíc se plýtvá energií z důvodu zvýšené spotřeby elektřiny.

Maximální mrazicí kapacita

Na typovém štítku vašeho spotřebiče najdete údaje o maximální mrazicí kapacitě za 24 hodin. Obrázek 20

Předpoklady pro maximální mrazicí kapacitu:

- Zapněte funkci Superzamrazování ještě před vložením čerstvých potravin do mrazicího prostoru (viz kapitola Superzamrazování).
- Vyndejte jednotlivé části vybavení.
- Velké množství potravin ke zmrazení skladujte raději v horní části mrazicího prostoru, kde se potraviny rychleji zamrazí a neztrácejí tak kvalitu.
- Pokud chcete zmrazit čerstvé potraviny, skladujte je pokud možno co nejbližší k bočním stěnám.

Mražení a skladování

Nákup mražených potravin

- Obal nesmí být poškozen.
- Dávejte pozor na data spotřeby.
- Teplota v mrazicím prostoru v obchodě musí být -18 °C nebo nižší.
- Při nákupu přepravujte potraviny v termotašce, pokud je to možné, a ihned je umístěte do mrazicího prostoru.

Zamrazování potravin

- Zamrazujte jen čerstvé a nezávadné potraviny.
- Potraviny ke zmrazení by neměly přijít do styku s již zmrazenými potravinami.
- Potraviny vzduchotěsně zabalte, aby neztratily svoji chuť a nevysušily se.

Skladování mražených potravin

Nádoby na mražené potraviny zasuňte na doraz, aby tak byla zajištěna cirkulace vzduchu bez jakýchkoliv problémů.

Potřebujete-li skladovat větší množství potravin, umístěte potraviny přímo na skleněné přihrádky a na dno mrazicího prostoru:

1. Proto odeberte všechny zmrazovací nádoby.
2. Nádoby na zmrazení vytáhněte, vepředu nadzvedněte a vyndejte z mrazicího prostoru. Obrázek 16

Zmrazování čerstvých potravin

K zmrazování použijte pouze čerstvé a nezávadné potraviny.

Aby zůstaly zachovány nutriční hodnoty, aroma a barva, zelenina by se měla před zmrazením blanšírovat. Není nutné blanšírovat lilek, papriku, cuketu a chřest.

V knihkupectvích naleznete literaturu o zmrazování a blanšírování.

Upozornění

Potraviny, které chcete zmrazit, by neměly přijít do kontaktu s již zmrazenými potravinami.

- Ke zmrazování jsou vhodné: pečivo, ryby a mořské plody, maso, zvěřina, drůbež, zelenina, ovoce, bylinky, vejce bez skořápky, mléčné produkty jako je sýr, máslo a tvaroh, hotové produkty a zbytky pokrmů jako jsou polévky, pokrmy z jednoho hrnce, dušené maso a ryby, bramborové pokrmy, nákypy a sladké pokrmy.
- Ke zmrazování nejsou vhodné: druhy zeleniny, které se konzumují syrové, listový salát nebo ředkvičky, vejce ve skořápce, vinné hrozny, celá jablka, hrušky a švestky, vejce natvrdo, jogurt, kyselé mléko, kysaná smetana, Crème fraîche a majonéza.

Balení potravin ke zmrazení

Potraviny zabalte vzduchotěsně, aby neztratily svoji chuť a nevyusušily se.

1. Vložte potraviny do obalu.
2. Vytlačte všechen vzduch.
3. Uzavřete obal vzduchotěsně.
4. Označte na obal jeho obsah a datum zamrazení.

K balení jsou vhodné:

Umělohmotné fólie, polyetylenové fólie, hliníkové fólie, zmrazovací dózy. Tyto produkty najdete ve specializovaných prodejnách.

K balení nejsou vhodné:

Balící papír, pergamenový papír, celofán, sáčky na odpadky a použité nákupní tašky.

K uzavírání jsou vhodné:

Pryžové kroužky, umělohmotné sponky, vázací vlákna, lepicí pásy odolné vůči chladu atd.
Sáčky a fólie z polyetylenu můžete svařit pomocí svařovacího přístroje na fólie.

Trvanlivost zmrazených potravin

Trvanlivost potravin závisí na druhu zmrazených potravin.

Při teplotě -18 °C:

- Ryby, maso, balené potraviny pečivo:
až 6 měsíců
- Sýr, drůbež, ryby:
až 8 měsíců
- Zelenina, ovoce:
až 12 měsíců

Superzamrazování

Potraviny by měly co nejdříve promrznout až k jádru, aby zůstaly zachovány vitamíny, výživové hodnoty, vzhled a chuť.

Aby při uložení čerstvých potravin nedošlo k nežádoucímu zvýšení teploty, zapněte funkci Superzamrazování už několik hodin před vložením čerstvých výrobků.

Obecně stačí 4–6 hodin.

Spotřebič pracuje po zapnutí nepřetržitě, v mrazicím prostoru jsou dosaženy velmi nízké teploty.

Pokud má být využita maximální mrazicí kapacita, zapněte funkci Superzamrazování 24 hodin před vložením čerstvých potravin.

Menší množství potravin (až do 2 kg) můžete zmrazovat bez použití funkce Superzamrazování.

Upozornění

Je-li spuštěno Superzamrazování, může dojít ke zvýšení hluku provozu spotřebiče.

Zapnutí/vypnutí funkce Superzamrazování

Obrázek 2

Stiskněte tlačítko „super“ 2 mrazicího prostoru. Tlačítko se rozsvítí, pokud dojde k zapnutí. K vypnutí dojde automaticky po 2,5 dnech.

Rozmrazování mražených potravin

Podle druhu a účelu použití můžete volit mezi následujícími možnostmi:

- při pokojové teplotě,
- v chladničce,
- v elektrické pečicí troubě s /bez ventilátoru horkého vzduchu,
- v mikrovlnné troubě.

Varování

Rozmrazené potraviny znovu nezmrazujte. Teprve až po zpracování do hotového pokrmu (vařením nebo pečením) mohou být znovu zmrazeny. Nevyužívejte již maximální dobu skladování mražených potravin.

Vybavení

(ne u všech modelů)

Příhrádka na máslo a sýry

Lehce zmáčkněte uprostřed dvířka příhrádky na máslo a sýry a příhrádka se otevře. Pro čištění zvedněte příhrádku a vysuňte.

Vestavěná příhrádka ve dvířkách „EasyLift“

Obrázek 5

Výšku příhrádky můžete upravovat, aniž byste ji museli vysouvat ze dveří. Boční tlačítka po stranách příhrádky naráz stiskněte a posouvejte příhrádku směrem dolů, směrem nahoru lze příhrádku posouvat bez stisknutí tlačítek.

Držák lahví

Obrázek 7

Držák lahví zabraňuje převrnutí lahví při otvírání a zavírání dvířek spotřebiče.

Skleněné příhrádky

Obrázek 8

Skleněné příhrádky vnitřního prostoru můžete dle potřeby měnit: Nadzvedněte příhrádku a vytáhněte směrem dopředu.

Variabilní přihrádky

Obrázek 9

Přihrádky lze dle potřeby posunout dolů: Posuňte přihrádku směrem dolů a zatlačte směrem dozadu.

Jsou vhodné pro skladování potravin a lahví.

Vyjímatelné přihrádky

Obrázek 10

Tyto přihrádky slouží ke vkládání a vyjímání potravin. Nadzvedněte přihrádku a vytáhněte. Držení přihrádky je variabilní.

Odkládání lahví

Obrázek 11

V přihrádce na lahve můžete bezpečně skladovat lahve. Zavěšení je variabilní.

Chladicí nádoby

Obrázek 1/12

V chladicích nádobách je teplota nižší než v chladicím prostoru spotřebiče. Teploty v nádobách mohou být i nižší než 0 °C. Ideální ke skladování ryb, masa a zeleniny, není vhodné pro saláty, zeleninu a pro potraviny choulostivé na chlad.

Přihrádka na zeleninu s regulátorem vlhkosti

Obrázek 13

Aby se dosáhlo optimálního klimatu pro uložení zeleniny, salátu a ovoce, lze podle uloženého množství regulovat v přihrádce na zeleninu vlhkost vzduchu.

- Malé množství potravin – vysoká vlhkost vzduchu
- Velké množství potravin – nízká vlhkost vzduchu

Upozornění

- Ovoce citlivé na chlad (např. ananas, banány, papája a citrusové plody) a zeleninu (např. lilek, okurky, cuketu, papriku, rajčata a brambory) byste měli z důvodu uchování optimální kvality a aroma skladovat mimo chladničku při teplotách od cca +8 °C do +12 °C.
- Podle množství uložených potravin se může v přihrádce na zeleninu tvořit kondenzovaná voda. Kondenzovanou vodu odstraňte pomocí suchého hadříku a upravte nastavení vlhkosti na regulátoru vlhkosti.

Mřížka v přihrádce na zeleninu

Obrázek 14

Mřížku lze z přihrádky odstranit.

Přihrádka na zmrazené potraviny (velká)

Obrázek 1/19

Ke zmrazení a skladování velkých potravin, např. krůt, kachen a hus.

Upozornění

Dělicí desku (je-li k dispozici) nelze vyjmout.

Nádobka na led

Obrázek 18

1. Nádobku na led naplňte do $\frac{3}{4}$ vodou a vložte ji do mrazicího prostoru.
2. Přimrznutou nádobku na led uvolňujte jen tupým předmětem (lžičkou).
3. Abyste kostky ledu uvolnili, nádobku na led podržte krátce pod tekoucí vodou a mírně s ní zakruťte.

Chladicí akumulátor

Při výpadku elektrického proudu nebo poruše zpomaluje chladicí akumulátor ohřev uchovávaných zmrazených potravin. Nejdelší doby uchování se přitom dosáhne tehdy, když se akumulátor položí do nejvyšší zásuvky přímo na potraviny.

Chladicí akumulátor lze využít také k přechodnému udržování chladu potravin, např. v chladicí tašce.

Indikační nálepka „OK“

(pouze u některých modelů)

Pomocí teplotní kontroly „OK“ lze zjistit teploty nižší než +4 °C. Nastavte postupně nižší teplotu, dokud na indikační nálepce není zobrazeno „OK“.

Upozornění

Při uvedení spotřebiče do provozu může požadované teploty trvat až 12 hodin.



Správné nastavení

Vypnutí a odstavení spotřebiče

Vypnutí spotřebiče

Obrázek 2

Stiskněte tlačítko zap/vyp 1. Ukazatel teploty 8 zhasne a spotřebič se vypne.

Odstavení spotřebiče

Pokud delší dobu spotřebič nepoužíváte:

1. Vypněte spotřebič.
2. Vytáhněte síťovou zástrčku nebo vypněte pojistky.
3. Vyčistěte spotřebič.
4. Nechejte otevřená dvířka spotřebiče.

Odmrazování

Chladicí prostor

Odmrazování v chladicím prostoru probíhá automaticky.

Tající voda teče přes žlábek a odtokový otvor do odpařovací oblasti spotřebiče.

Mrazicí prostor

Mrazicí prostor se neodmrazuje automaticky, jelikož mražené potraviny nesmí roztát. Vrstva námrazy zhoršuje výdej chladu mraženým potravinám a zvyšuje spotřebu elektřiny. Vrstvu námrazy pravidelně odstraňujte.

Varování

Nepoužívejte špičaté předměty ani předměty s ostrými hranami k odstranění vrstvy ledu a námrazy. Mohli byste poškodit přírodní vedení s chladicí kapalinou. Unikající chladicí kapalina by se mohla vznítit nebo zapříčinit poranění očí. Postupujte následovně:

Upozornění

Zapněte asi 4 hodiny před rozmrazováním funkci „superzamrazování“, aby potraviny dosáhly co nejnižších teplot a mohly tak být skladovány déle při pokojové teplotě.

1. Spotřebič před odmrazováním vypněte.
2. Vytáhněte síťovou zástrčku nebo vypněte pojistky.
3. Nádoby se zmrazenými potravinami uskladněte na chladném místě. Na potraviny položte chladicí akumulátor (je-li k dispozici).
4. Otevřete odtok pro tající vodu. Obrázek 19
5. K zachytávání tající vody lze použít přihrádku pro velké lahve. K tomu účelu vyndejte přihrádku pro velké lahve (viz kapitola „Čištění spotřebiče“) a postavte ji pod otevřený odtok pro tající vodu.
6. K urychlení odmrazování vložte do spotřebiče dva hrnce s horkou vodou na podložce.
7. Po odmrazení vylijte zachycenou tající vodu. Zbylou tající vodu na dně mrazicího prostoru vytřete houbou nebo hadříkem.
8. Zavřete odtok pro tající vodu.
9. Přihrádku pro velké lahve znovu vložte do dvířek.
10. Po odmrazení spotřebič znovu připojte a zapněte.

Čištění spotřebiče

Varování

- Nepoužívejte čisticí prostředky s obsahem písku, chloru nebo kyselin, ani rozpouštědla.
- Nepoužívejte žádné abrazivní prostředky nebo drhnoucí houby. Na kovovém povrchu může vzniknout koroze.
- Nikdy nemyjte odkládací plochy a nádoby v myčce nádobí. Díly by se mohly zdeformovat!

Postupujte následovně:

1. Před čištěním vypněte spotřebič.
2. Vytáhněte síťovou zástrčku nebo vypněte pojistky.
3. Vyndejte zmrazené potraviny a uskladněte je na chladném místě. Na potraviny položte chladicí akumulátor (je-li k dispozici).
4. Počkejte až námraza roztaje.
5. Spotřebič vyčistěte měkkou utěrkou, vlažnou vodou s trochou pH-neutrálního mycího prostředku. Mycí voda se nesmí dostat do osvětlení spotřebiče.
6. Těsnění dvířek otřete jen čistou vodou a poté důkladně vytřete dosucha.
7. Po očištění spotřebič opět připojte a zapněte.
8. Znovu vložte mražené potraviny.

Vybavení

Při čištění spotřebiče lze všechny díly ze spotřebiče vyndat.

Vyndání přihrádek ve dveřích

Obrázek **6**

Nadzvedněte a vyndejte přihrádky ze dveří.

Vyndání skleněných přihrádek

Obrázek **8**

Nadzvedněte skleněnou přihrádku, táhněte ji směrem dopředu, spusťte a ze strany vyndejte.

Vyndání vyjímatelných přihrádek

Nadzvedněte přihrádku a vyndejte.

Kryt odtoku pro tající vodu

K čištění žlábků pro tající vodu musí být skleněná přihrádka nad přihrádkou na zeleninu, obrázek **11**/13, oddělená od krytu odtoku pro tající vodu.

1. Vyndejte skleněné přihrádky.
2. Kryt odtoku pro tající vodu nadzvedněte a vyndejte. Obrázek **12**

Upozornění

Odtokový žlábek a otvor pravidelně čistěte pomocí vatové tyčinky nebo něčím podobným, aby voda mohla odtékat.

Přihrádka na zeleninu

Obrázek **15**

Kryt zásuvky na zeleninu lze k čištění vyjmout.

Stiskněte po sobě boční knoflíky a přitom z přihrádky na zeleninu sundejte kryt.

Vyndání přihrádek

Obrázek **5**

Vytáhněte přihrádku až na doraz, vpředu ji nadzvedněte a vyndejte.

Zápachy

Pokud ucítíte nepříjemné zápachy:

1. Spotřebič vypněte tlačítkem zap/vyp, obrázek **2**/1
2. Ze spotřebiče vyndejte všechny potraviny.
3. Vyčistěte vnitřní prostor (viz kapitola „Čištění spotřebiče“).
4. Vyčistěte všechny obaly.
5. Silně aromatické potraviny vzduchotěsně zabalte, abyste zabránili tvorbě zápachu.
6. Spotřebič znovu zapněte.
7. Uspořádejte potraviny.
8. Za 24 hodin zkontrolujte, jestli se zápach znovu objeví.

Osvětlení (diody LED)

Váš spotřebič je vybaven osvětlením diodami LED, nevyžadujícím údržbu.

opravy tohoto osvětlení smí provádět pouze zákaznický servis nebo autorizovaní odborníci.

Tipy pro úsporu energie

- Spotřebič postavte v suché, větrané místnosti. Spotřebič by neměl stát přímo na slunci nebo poblíž zdrojů tepla (např. poblíž topného tělesa, vařiče). Popřípadě použijte izolační desku.
- Neblokujte odvětrávací a ventilační otvory spotřebiče.
- Nechte vychladnout teplé potraviny a nápoje před tím, než je vložíte do spotřebiče.
- Mražené potraviny dejte k rozmrazení do chladicího prostoru a chlad mražených potravin využijte ke chlazení dalších potravin.
- Vrstvu námrazy v mrazicím prostoru pravidelně odmrazujte. Vrstva námrazy zhoršuje výdej chladu mraženým potravinám a zvyšuje spotřebu elektřiny.
- Otvírejte dvířka spotřebiče na co nejkratší dobu.
- Zkontrolujte vždy, zda jsou dvířka mrazicího prostoru zavřená.
- Aby se zabránilo zvýšené spotřebě elektrické energie, měla by se zadní strana spotřebiče příležitostně vyčistit.
- Na spotřebu energie spotřebiče nemá žádný vliv uspořádání vybavení.

Provozní zvuky

Zcela normální zvuky

Bručení

Běží motory (např. chladicí agregát, ventilátor).

Bublání, bzučení nebo kloktání

Chladivo protéká trubkami.

Cvakání

Motor, vypínač nebo magnetické ventily se zapínají/vypínají.

Zmezení zvukům

Spotřebič nestojí rovně

Vyrovnejte spotřebič pomocí vodováhy. Použijte k tomu šroubovací nohy nebo spotřebič něčím podložte.

Spotřebič stojí u sousedících spotřebičů nebo nábytku

Odsuňte spotřebič od sousedícího nábytku nebo sousedících spotřebičů.

Nádoby nebo police se kývou nebo jsou vzpříčené

Zkontrolujte vyjímatelné části a případně je znovu nasadte.

Láhve nebo nádoby se dotýkají

Lahve nebo nádoby od sebe mírně odsuňte.

Odstranění drobných závad vlastními silami

Předtím, než zavoláte zákaznický servis:

Vyzkoušejte, jestli můžete závady odstranit sami pomocí následujících pokynů.

Náklady za poradenství servisní služby musíte převzít – i během záruční lhůty.



Závada	Možná příčina	Náprava
Teplota se silně liší od nastavení.		V některých případech stačí, pokud spotřebič na 5 minut vypnete. Je-li teplota příliš vysoká, zkontrolujte po několika hodinách, zda došlo k přiblížení se k nastavené teplotě. Je-li teplota příliš nízká, zkontrolujte ji opět následující den.
Spotřebič nechladí, svítí ukazatel teploty a osvětlení.	Je zapnutý předváděcí režim.	Přidržte Tlačítko alarmu (obrázek 2/5) po dobu deseti sekund, dokud neuslyšíte potvrzovací tón. Po nějaké době vyzkoušejte, zda spotřebič chladí.
Ukazatel teploty ukazuje „E.“	Elektronika rozpoznala chybu.	Zavolat na zákaznický servis.
Upozorňovací tón vydává zvuk. Obrázek 2/5		Pro vypnutí upozorňovacího tónu stiskněte tlačítko 5 alarmu.
Teplota v mrazicím prostoru je příliš velká.	Spotřebič je otevřený.	Zavřete spotřebič.
Ohrožení kvality zmrazených potravin.	Jsou ucpané odvětrávací a větrací otvory.	Odstraňte překážky.
	Zmrazování většího množství potravin.	Nepřekračujte maximální mrazicí kapacitu.
		Po odstranění závad zazní tlačítko alarmu a po nějaké době zhasne.

Závada	Možná příčina	Náprava
Bliká ukazatel teploty mrazicího prostoru. Obrázek 2 /4	Došlo k poruše přívodu elektřiny a tím se zvýšila teplota v mrazicím prostoru.	Po stisknutí tlačítka 5 alarmu vypnete blikání ukazatele teploty. Obrázek 2 /4 Ukazatel teploty po dobu 5 sekund ukáže nejvyšší teplotu, která převládla v mrazáku.
Bliká ukazatel teploty mrazicího prostoru. Obrázek 2 /4		Pro vypnutí stiskněte tlačítko alarmu. Obrázek 2 /5.
Zazní varovný tón	Spotřebič je otevřený.	Zavřete spotřebič.
Svíí tlačítko alarmu. Obrázek 2 /5	Jsou ucpané odvětrávací a větrací otvory.	Odstraňte překážky.
Teplota v mrazicím prostoru je příliš velká! Ohrožení kvality zmrazených potravin!	Zmrazování většího množství potravin.	Nepřekračujte maximální mrazicí kapacitu. Po odstranění závad zazní tlačítko alarmu a po nějaké době zhasne.
Nesvíí žádné ukazatele.	Výpadek proudu; Pojistka je spálená; Síťová zástrčka není pevně připojena.	Připojte síťovou zástrčku, vyzkoušejte, zda došlo k obnovení elektrického proudu, zkontrolujte pojistky.

Automatický test spotřebiče

Váš spotřebič disponuje programem automatického testu, který znázorňuje zdroje poruch, které musí být opraveny pouze zákaznickým servisem.

Spuštění automatického testu spotřebiče

1. Vypněte spotřebič a vyčkejte 5 minut.
2. Spotřebič zapněte.
3. Po zapnutí spotřebiče stiskněte tlačítko alarmu obrázek /5, abyste alarm vypnuli.
Pokud se varovný signál alarmu nespustí, tento krok přeskočte.
4. Během prvních deseti sekund po zapnutí spotřebiče přidržte tlačítko „super“ po dobu 3-5 sekund, obrázek /2, dokud neuslyšíte varovný tón.

Spustí se automatický test spotřebiče. Po dobu, po kterou automatický test poběží, slyšíte táhlý akustický varovný signál.

Před ukončením automatického testu spotřebiče zazní dvakrát varovný signál a váš spotřebič je v pořádku.

Pokud tlačítko „super“ bliká 10 sekund a zazní varovný signál, váš spotřebič zaznamenal nějakou chybu. Informujte zákaznický servis.

Ukončení automatického testu spotřebiče

Po ukončení programu spotřebič přejde do normálního provozu.

Zákaznický servis

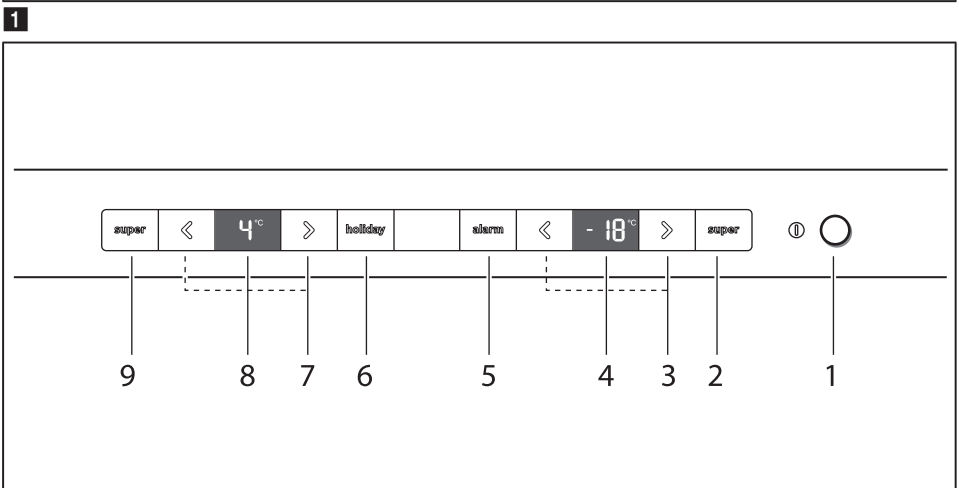
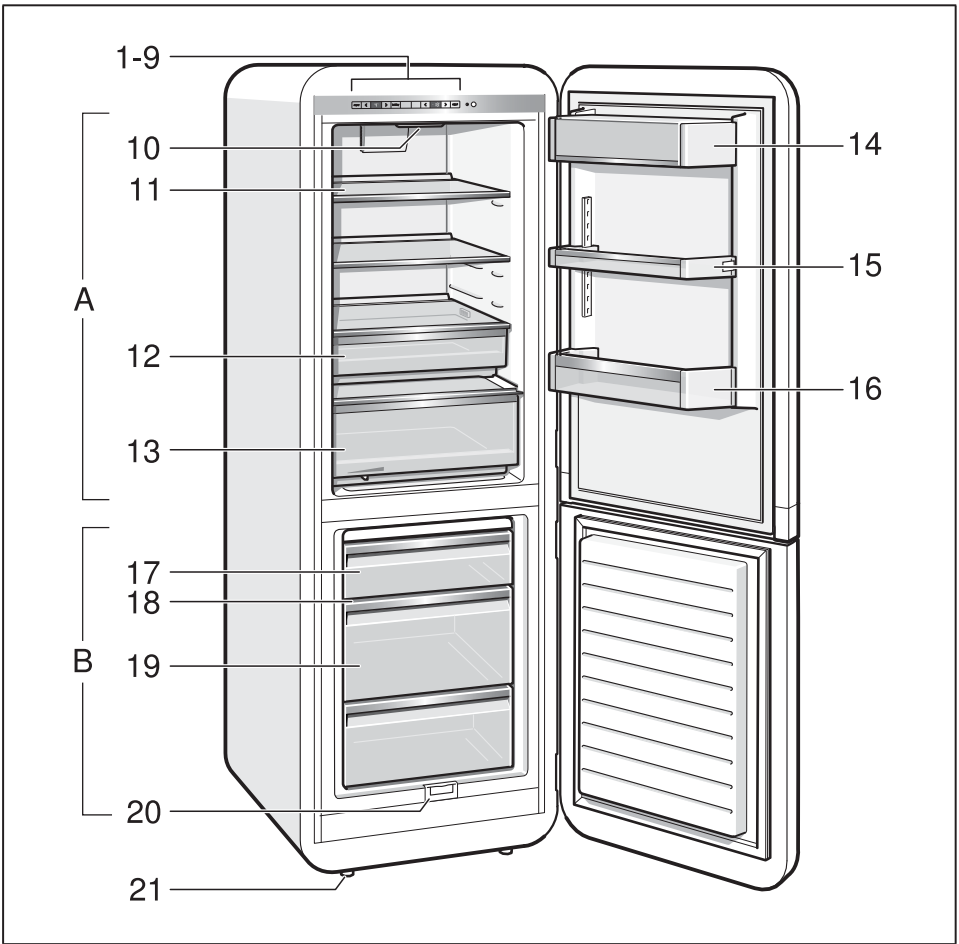
Zákaznický servis ve Vaší blízkosti najdete na webových stránkách nebo v seznamu zákaznických center. Uvedte prosím při komunikaci se zákaznickým centrem číslo výrobku (E-č.) a výrobní číslo (FD-č.) spotřebiče.

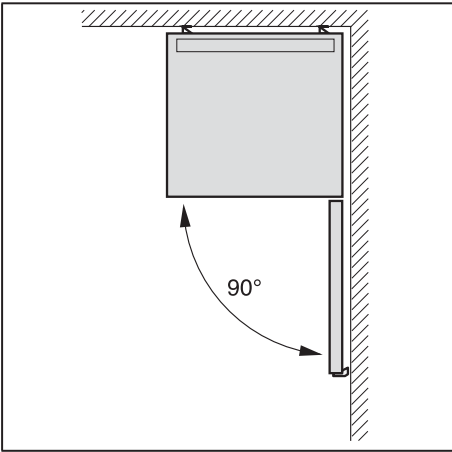
Tyto údaje najdete na typovém štítku. Obrázek 

Uvedením čísla výrobku a výrobního čísla zabráníte zbytečným výjezdům servisního technika. Tím si ušetříte další náklady.

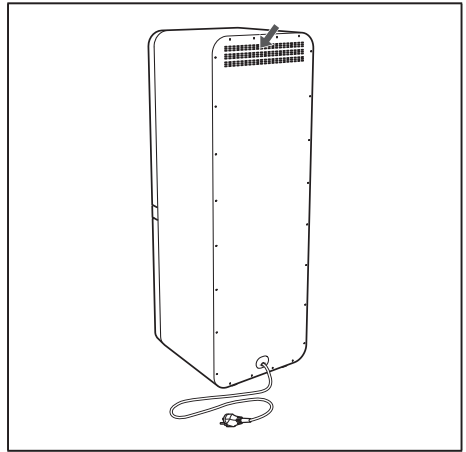
Objednávka oprav a poradenství při poruchách

Kontaktní údaje všech zemí najdete v přiloženém seznamu zákaznických servisů.

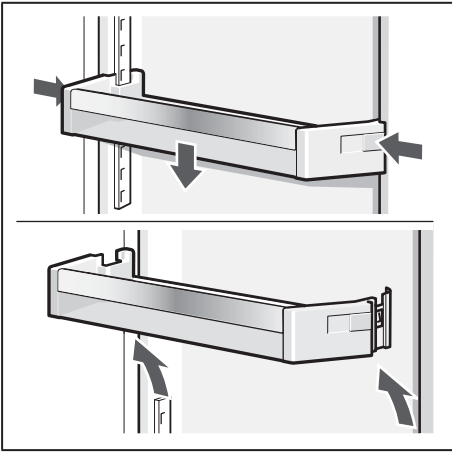




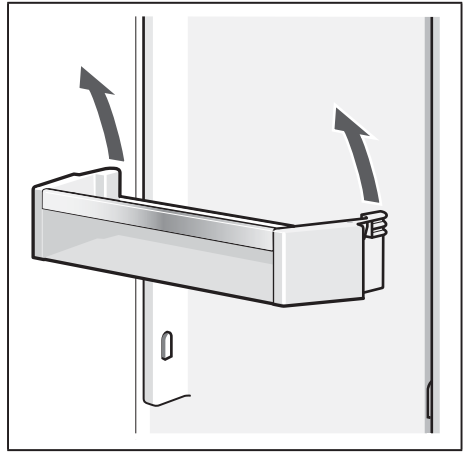
3



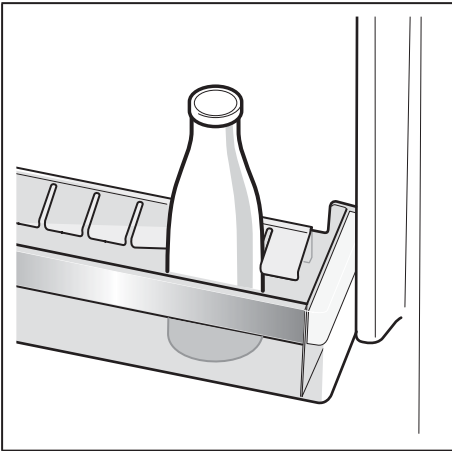
4



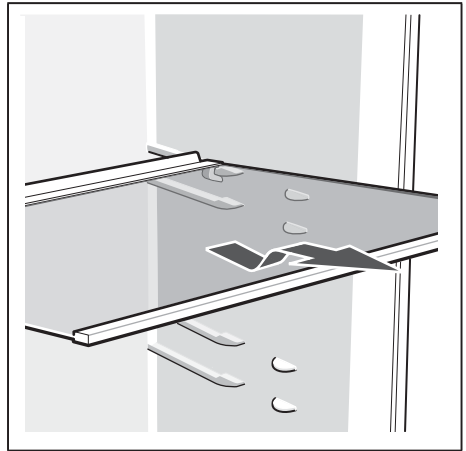
5



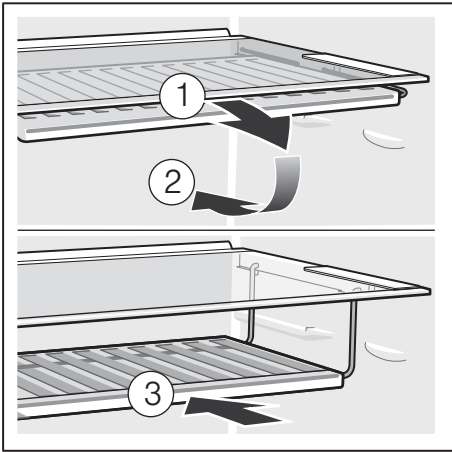
6



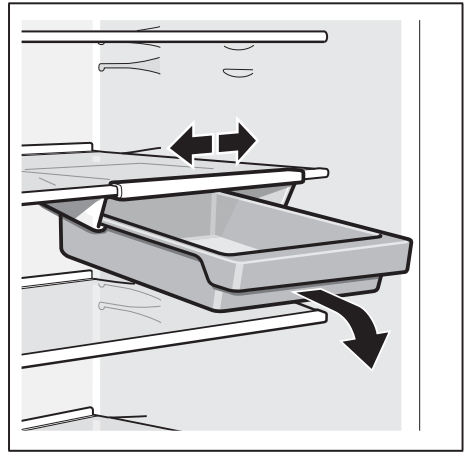
7



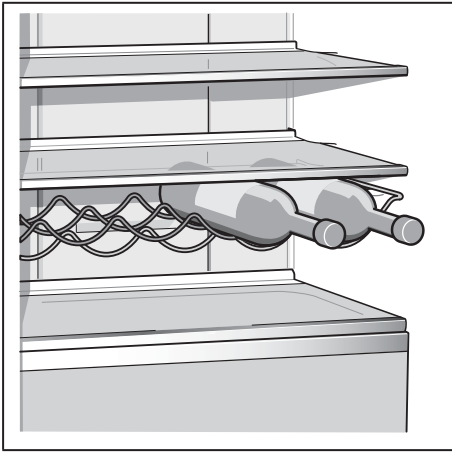
8



9



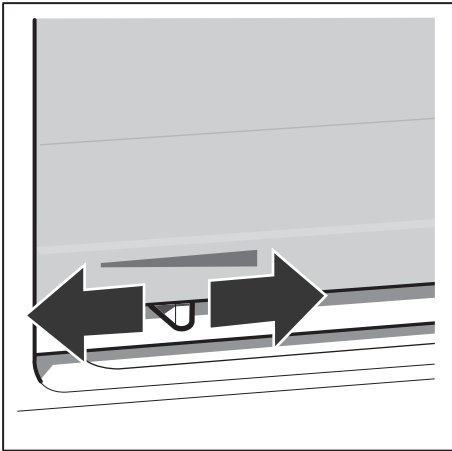
10



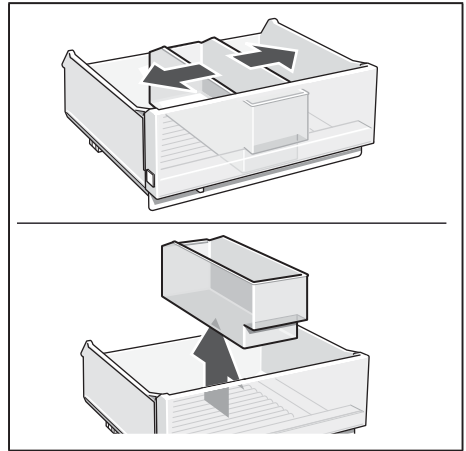
11



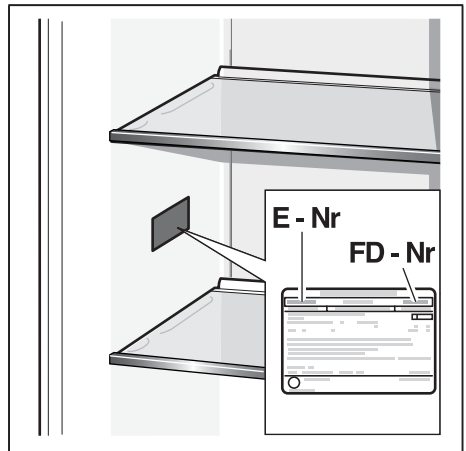
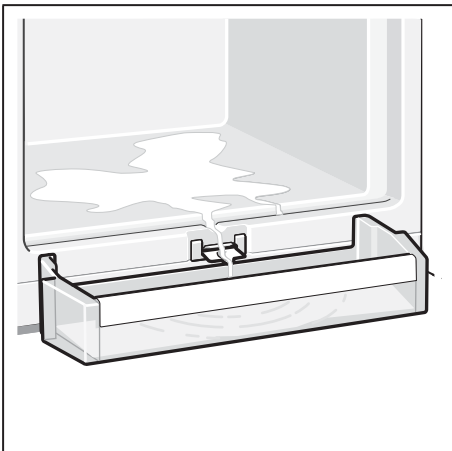
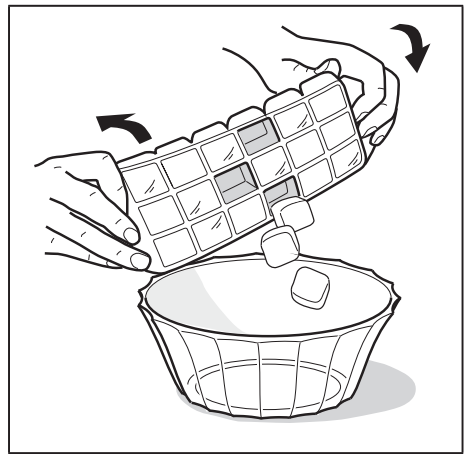
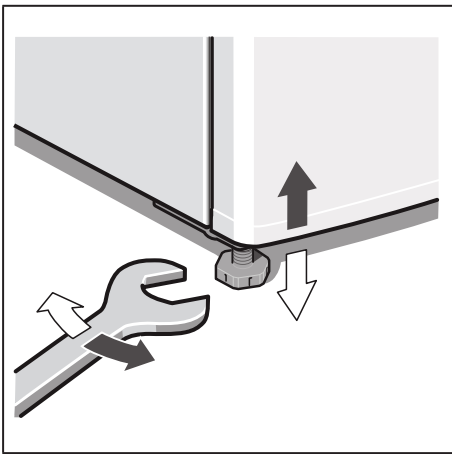
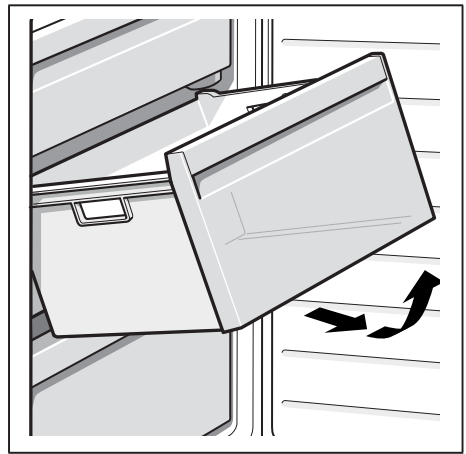
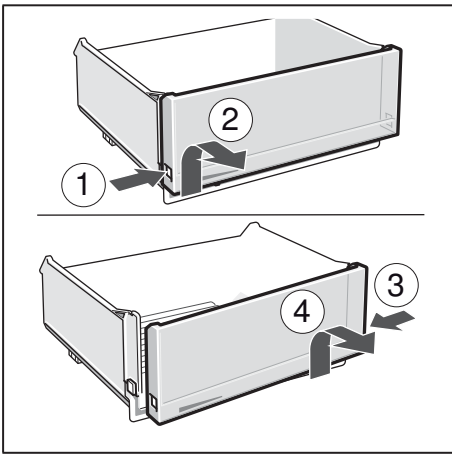
12



13



14



INFORMAČNÍ LIST

BSH domácí spotřebiče, s.r.o., Pekařská 695/10b, 155 00 Praha 5

Obchodní značka BSH



Značka	BOSCH
Prodejní označení	KCE40AR40
Typ spotřebiče ³⁾	7
Třída energetické účinnosti (A+++... nízká spotřeba el. energie až D... vysoká spotřeba el. energie)	A+++
Spotřeba energie za 365 dní ¹⁾	kWh 149
Hvězdičkové označení mrazícího prostoru	*(***)
Užitný objem celkem:	l 302
z toho objem chladicí části	l 214
z toho objem mrazicí části	l 88
z toho „beznámrazová“ chladicí/mrazicí část	l/l -/-
Doba skladování při vypnutí	hod. 35
Mrazicí výkon	kg/ 24hod. 14
Klimatická třída ²⁾	SN-T
Hlučnost ³⁾	dB (re 1 pW) 38
Vestavný spotřebič určen k montáži/spotřebič je určen ke skladování vína	ne/ne

- 1) Spotřeba energie v kWh / rok založená na výsledcích normalizované zkoušky na dobu 24 hod. Skutečná spotřeba energie závisí od způsobu použití a postavení spotřebiče.
- 2) SN: okolní teploty od + 10 °C do +32 °C
ST: okolní teploty od + 18 °C do +38 °C
N: okolní teplota od + 16 °C do +32 °C
T: okolní teploty od + 18 °C do + 38 °C
- 3) 1 = Chladnička bez prostoru s nízkou teplotou
7 = Chladnička / mraznička s prostory s nízkou teplotou *(***)
8 = Skříňová mraznička
10 = Chladnička s prostory blízko 0°C
- 4) Hlučnost dle Evropské normy EN 60704.

Deklarovaná hodnota emise hluku tohoto spotřebiče je 38 dB (A), což představuje váženou hladinu akustického výkonu Lwa vzhledem k referenčnímu akustickému výkonu 1pW.

Případné technické změny, tiskové chyby a odlišnosti ve vyobrazení jsou vyhrazeny bez upozornění.

Aktuální návod najdete na webových stránkách www.bosch-home.com/cz.

Ujištění dovozce o vydání prohlášení o shodě

Vážený zákazníku,

dle § 13, odst.5 zákona č.22/97 Sb. Vás ujišťujeme, že na všechny výrobky distribuované společností BSH domácí spotřebiče s.r.o. našim obchodním partnerům bylo vydáno prohlášení o shodě ve smyslu zákona č. 22/97 Sb a nařízení vlády č.168/1997 Sb., 169/1997 Sb. a 177/1997 Sb. a příslušných nařízení vlády.

Toto ujištění dovozce o vydání prohlášení o shodě se vztahuje na všechny výrobky včetně plynových spotřebičů, které jsou obsaženy v aktuálním ceníku firmy BSH domácí spotřebiče s.r.o.

Prohlášení o hygienické nezávadnosti výrobků

Všechny výrobky distribuované společností BSH domácí spotřebiče s.r.o. a přicházející do styku s potravinami splňují požadavky o hygienické nezávadnosti dle zákona č.258/2000 Sb., vyhlášky 38/2001 Sb. Toto prohlášení se vztahuje na všechny výrobky přicházející do styku s potravinami uvedené v aktuálním ceníku firmy BSH domácí spotřebiče s.r.o.

Záruční podmínky

Na tento uvedený výrobek je poskytována záruční lhůta 24 měsíců (ode dne prodeje).

Základním průkazem práv spotřebitele ve smyslu Občanského zákoníku je pořizovací doklad (paragon, faktura, leasingová smlouva ap.). Pokud byl při prodeji vydán záruční list, je tento součástí výrobku s výrobním číslem uvedeným na přední straně tohoto záručního listu. Zejména v případech delší než zákonné záruční lhůty je proto záruční list jediným průkazným dokladem práv uživatele pro uznání prodloužené záruky. Ve vlastním zájmu ho proto uschovejte. Nedílnou součástí záručního listu je doklad o pořízení (paragon, faktura, leasingová smlouva apod.) Pro případ prodloužené záruční lhůty z důvodu dříve provedených oprav je nutno předložit i opravní listy z těchto oprav.

Bezplatný záruční servis je možno poskytnout jen v případě předložení pořizovacího dokladu nebo v případě prodloužené záruky i vyplněného záručního listu (musí obsahovat druh spotřebiče, typové označení, výrobní číslo, datum prodeje a označení prodávajícího v souladu s § 620 odst. 3 Občanského zákoníku). Záruční list vyplňuje prodejce a je v zájmu spotřebitele zkontrolovat správnost a úplnost uvedených údajů. Záruční list je platný pouze v originálu, na kopie nebude brán zřetel.

Záruční oprava se vztahuje výhradně na závady, které vzniknou průkazně v době platné záruční lhůty, a to vadou materiálu nebo výrobní vadou. Takto vzniklé závady je oprávněn odstranit pouze autorizovaný servis. Uplatnit záruku může spotřebitel u autorizovaného servisu nebo v prodejně, kde byl spotřebič zakoupen. Zvolí-li spotřebitel jiný, než nejbližší autorizovaný servis, bude na něm, aby nesl v souvislosti s tím zvýšené náklady.

Ze záručních oprav jsou vyloučeny zejména tyto případy:

- výrobek byl instalován nebo používán v rozporu s návodem k obsluze, příp. s návodem na montáž
- údaje na záručním listu nebo dokladu o zakoupení se liší od údajů na výrobním štítku spotřebiče
- při chybějícím nebo poškozeném výrobním štítku spotřebiče
- je-li výrobek používán k jinému než výrobcem stanovenému účelu - spotřebič je určen k používání v domácnosti.
- záruka neplatí, je-li výrobek používán k profesionálním nebo komerčním účelům
- mechanické poškození (závady vzniklé při přepravě)
- poškození vzniklá nepozorností, živelnou pohromou nebo jinými vnějšími vlivy (např. vyšším napětím v elektrorozvodné síti, extrémně tvrdou vodou apod.)
- neodborným zásahem, nepovolenými konstrukčními změnami nebo opravou provedenou neoprávněnou osobou
- běžná údržba nebo čištění, instalace, programování, kontrola parametrů výrobku
- opotřebením vzniklé používáním spotřebiče

Rozšířená záruka nad rámec zákona

U spotřebičů (pračky, myčky) sériově vybavených systémem Aqua-Stop (patent fy BSH) je výrobcem poskytnuta záruka na škody způsobené chybou tohoto systému. Na tyto škody poskytneme náhradu soukromému spotřebiteli a to po celou dobu životnosti spotřebiče.

Upozornění pro prodejce

Prodejce je povinen dát zákazníkovi platný prodejní doklad, kde bude uvedeno datum prodeje a označení spotřebiče a na požádání zákazníka je povinen vystavit správně a úplně vyplněný záruční list v den prodeje výrobku. Při případné předprodejní reklamaci je třeba předložit řádně vyplněný reklamační protokol.

„Spotřebič není určený pro používání osobami (včetně dětí) se sníženými fyzickými, smyslovými a nebo mentálními schopnostmi, a nebo s nedostatkem zkušeností a vědomostí, pokud jim osoba zodpovědná za jejich bezpečnost neposkytne dohled a nebo je nepoučila o používání spotřebiče.“

Kontakt na servis domácích spotřebičů BOSCH

BSH domácí spotřebiče, s.r.o.

Pekařská 695/10b

155 00 Praha 5

tel.: +420 251 095 546

email: opravy@bshg.com

Objednávky příslušenství a náhradních dílů

email: dily@bshg.com

Aktuální informace o servisu naleznete na internetových stránkách
www.bosch-home.com/cz.

Zde máte také možnost sjednat opravu pomocí online formuláře.



KCE40AR40



BOSCH

Kombinácia chladnička/mraznička

sk Návod na použitie

sk Obsah

Bezpečnostné a výstražné pokyny.....	4	Max. mraziaca kapacita.....	14
Pokyny pre likvidáciu.....	7	Zamrazovanie a skladovanie.....	14
Rozsah dodávky.....	7	Zamrazovanie čerstvých potravín.....	14
Teplota miestnosti		Superzamrazovanie.....	15
a vetranie.....	8	Rozmrazovanie potravín.....	16
Umiestnenie spotrebiča.....	8	Vybavenie.....	16
Vyrovnanie spotrebiča.....	9	Indikátor "OK".....	18
Pripojenie spotrebiča.....	9	Vypnutie a odstavenie spotrebiča	18
Zoznámenie sa so spotrebičom.....	10	Odmrazovanie.....	18
Zapnutie spotrebiča.....	11	Čistenie spotrebiča.....	19
Nastavenie teploty.....	11	Zápachy.....	20
Režim dovolenka.....	12	Osvetlenie (LED).....	20
Funkcia Alarm.....	12	Úspora energie.....	21
Využitelný objem.....	12	Prevádzkové zvuky.....	21
Chladiaci priestor.....	13	Odstránenie drobných porúch	
Superchladenie.....	13	svojpomocne.....	22
Mraziaci priestor.....	13	Automatický test spotrebiča.....	24
		Zákaznícky servis.....	24

Bezpečnostné a výstražné pokyny

Predtým, ako uvediete spotrebič do prevádzky

Prečítajte si, prosím, pozorne návod na použitie a montáž! Obsahujú dôležité informácie o inštalácii, použití a údržbe spotrebiča.

Výrobca neposkytuje záruku, ak nedodržíte pokyny a varovania uvedené v návode na použitie. Všetky podklady starostlivo uschovajte pre ďalšie použitie alebo prípadného ďalšieho majiteľa.

Technická bezpečnosť

Spotrebič obsahuje nepatrné množstvo ekologickej, ale horľavej chladiacej kvapaliny R600a. Dbajte na to, aby sa pri preprave alebo montáži nepoškodili rúrky obehového systému chladiacej kvapaliny. Unikajúca chladiaca kvapalina môže spôsobiť poranenie očí alebo sa môže vznietiť.

Pri poškodení

- otvorený oheň alebo zápalné zdroje nesmú byť v blízkosti spotrebiča,
- miestnosť niekoľko minút dobre vetrajte,
- vypnite spotrebič a vyťahnite sieťovú zástrčku,
- informujte zákaznícky servis.

Čím viac chladiacej kvapaliny je v spotrebiči, tým väčšia musí byť miestnosť, v ktorej je spotrebič umiestnený. Vo veľmi malej miestnosti môže pri netesnosti vzniknúť horľavá zmes plynu a vzduchu. Na 8 g chladiacej kvapaliny musí byť priestor najmenej 1 m³. Množstvo chladiacej kvapaliny vášho spotrebiča je uvedené na typovom štítku vo vnútri spotrebiča.

Ak bude sieťový pripojovací kábel tohto spotrebiča poškodený, musí byť vymenený výrobcom, zákazníckym servisom alebo podobne kvalifikovanou osobou. Neodborné inštalácie a opravy môžu vystaviť užívateľa značnému nebezpečenstvu. Opravy smie vykonávať len výrobca, zákaznícky servis alebo podobne kvalifikovaná osoba.

Používať sa môžu len originálne diely výrobcu. Len u týchto dielov výrobca zaručuje, že splňujú požiadavky na bezpečnosť.

Predĺženie sieťového pripojovacieho kábla si môžete kúpiť len prostredníctvom zákazníckeho servisu.

Dôležité informácie pri použití

- V žiadnom prípade nepoužívajte vo vnútri chladničky elektrické spotrebiče (napr. výhrevné telesá, elektrické výrobníky ľadu atď.). Nebezpečenstvo výbuchu!
- Nikdy nepoužívajte na odmrazovanie alebo na čistenie parný čistič! Para sa môže dostať na elektrické súčasti spotrebiča a spôsobiť skrat. Nebezpečenstvo zásahu elektrickým prúdom!
- Vrstvy námrazy a ľadu neodstraňujte špicatými alebo ostrými predmetmi. Mohli by ste pritom poškodiť rúrky pre chladiacu kvapalinu. Uniknutá chladiaca kvapalina sa môže vznietiť alebo spôsobiť poranenie očí.
- V spotrebiči neskladujte výrobky obsahujúce horľavé freóny (napr. spreje) ani žiadne výbušné látky. Nebezpečenstvo výbuchu!
- Nestúpajte na podstavec, výsuvné priehradky, dvere atď., ani sa o ne neopierajte.
- Ak chcete spotrebič odmrazovať a čistiť, vyťahnite sieťovú zástrčku alebo vypnite poistku. Zatiahnite za sieťovú zástrčku, nie za pripojovací kábel.
- Vysokopercentný alkohol skladujte iba dobre uzavretý a vo vzpriamenej polohe.
- Časti z umelej hmoty a tesnenia dverí neznečisťujte olejom alebo tukom. Časti z umelej hmoty a tesnenia dverí by sa mohli stať poréznymi.
- Nikdy nezakrývajte alebo nezastavujte vetracie a odvetrávacie otvory spotrebiča!
- Do mraziaceho priestoru neukladajte kvapaliny vo fľašiach a plechovkách (hlavne nápoje obsahujúce oxid uhličitý). Fľaše a plechovky môžu prasknúť!
- Zamrazené potraviny nikdy nevkladajte hneď po vybratí z mraziaceho priestoru do úst. Nebezpečenstvo popálenia chladom!
- Vyhybajte sa dlhšiemu kontaktu rúk so zamrazenými potravinami, ľadom alebo rúrkami odparovača atď. Nebezpečenstvo popálenia chladom!

■ **Zamedzte ohrozeniu detí a osôb vyžadujúcich zvláštnu ochranu:**

Ohrozené sú deti, osoby s obmedzenými telesnými, psychickými schopnosťami alebo osoby s obmedzeným vnímaním ako aj osoby, ktoré nemajú dostatočné vedomosti o bezpečnej obsluhu spotrebiča.

Zabezpečte, aby deti a ohrozené osoby porozumeli rizikám. Osoba zodpovedná za bezpečnosť musí na deti a ohrozené osoby dohliadať alebo ich poučiť v prípade, že manipulujú s chladničkou.

So spotrebičom dovoľte manipulovať len deťom od 8 rokov.

Pri čistení a údržbe dohliadajte na deti.

Nedovoľte deťom hrať sa so spotrebičom.

Deti v domácnosti

- Obal a jeho časti neopnechávajú deťom. Nebezpečenstvo zadusenia skladanými kartónmi a fóliami!
- Spotrebič nie je hračka pre deti!
- Pri spotrebičoch so zámkom: Uschovajte kľúč mimo dosah detí!

Všeobecné ustanovenia

Spotrebič je vhodný

- na chladenie a zamrazovanie potravín,
- na prípravu ľadu.

Tento spotrebič je určený pre použitie v domácnosti a domácnosti podobnom prostredí.

Spotrebič je odrušený podľa smernice EÚ 2004/108/ES. Cirkulácia chladiva je preskúšaná na tesnosť.

V súlade s platnými bezpečnostnými požiadavkami pre elektrické spotrebiče (EN 60335-2-24).

Pokyny pre likvidáciu

Likvidácia obalu

Obal chráni váš spotrebič pred možným poškodením pri preprave. Všetky použité materiály sú ekologické a opäť použiteľné. Na likvidácii obalu sa prosím tiež podieľajte: zlikvidujte obal ekologicky.

O aktuálnych spôsoboch likvidácie sa prosím informujte u vášho odborného predajcu alebo na miestnom úrade.

Likvidácia starého spotrebiča

Staré spotrebiče nie sú bezcenným odpadom! Pri ekologickom spôsobe likvidácie buce možné znovu využiť vzácné suroviny.



Tento spotrebič zodpovedá európskej smernici 2002/96/ES o odpade z elektrických a elektronických zariadení (waste electrical and electronic equipment – WEEE). Táto smernica udáva rámec pre spätný odber starých spotrebičov a ich ďalšie využitie.

Varovanie

Ak spotrebič doslúžil

1. Vytiahnite sieťovú zástrčku.
2. Odrežte sieťový kábel a odstráňte ho spoločne so sieťovou zástrčkou.

3. Nevyťahujte nádoby a priehradky, môžete tým deťom uľahčiť prístup do spotrebiča!
4. Nedovoľte deťom hrať sa s vyradeným spotrebičom. Nebezpečenstvo udusenía!

Chladničky obsahujú chladiacu kvapalinu a v izolácii plyny. Chladiaca kvapalina a plyny je nevyhnutné odstrániť odborným spôsobom. Až do vykonania odbornej likvidácie nepoškodte rúrky obehového systému chladiacej kvapaliny.

Rozsah dodávky

Po vybalení skontrolujte všetky diely, či neboli prípadne poškodené pri preprave.

Pri reklamáciách sa obráťte na predajcu, u ktorého ste spotrebič zakúpili alebo na náš zákaznícky servis.

Súčasťou dodávky sú nasledujúce diely:

- Voľne stojaci spotrebič
- Vnútorne vybavenie (závisí od modelu)
- Návod na použitie
- Zoznam zákazníckych servisov
- Záručný list
- Informácie o energetickej spotrebe a hlučnosti

Teplota miestnosti a vetranie

Teplota miestnosti

Spotrebič je vhodný pre určitú klimatickú triedu. V závislosti na klimatickej triede môže byť spotrebič prevádzkovaný pri nasledujúcich teplotách miestnosti.

Klimatickú triedu nájdete na typovom štítku, obrázok 20.

Klimatická trieda Prípustná teplota miestnosti

SN	+10 °C až 32 °C
N	+16 °C až 32 °C
ST	+16 °C až 38 °C
T	+16 °C až 43 °C

Poznámka

Spotrebič je plne funkčný v rozsahu teplôt miestnosti uvedenej klimatickej triedy.

Ak sa spotrebič klimatickej triedy SN prevádzkuje v chladnejších priestoroch, možno poškodenie spotrebiča vylúčiť až do teploty +5 °C.

Ventilácia

Obrázok 4

Vzduch na zadnej strane a na bočných stranách spotrebiča sa ohrieva. Ohriaty vzduch musí bez zábran odchádzať. Inak musí chladiaci agregát zvýšiť výkon. To vedie k zvýšeniu spotreby elektrického prúdu. Preto nikdy nezakrývajte ani nezastavujte vetracie a odvetrávacie otvory!

Umiestnenie spotrebiča

Vhodná na inštalovanie je suchá miestnosť, ktorú je možné vetrať. Miesto inštalovania by nemalo byť vystavené priamemu slnečnému žiareniu a nemalo by sa nachádzať v blízkosti tepelného zdroja akým je napríklad rúra na pečenie, vyhrievacie teleso atď. Ak neexistuje iná možnosť ako postaviť spotrebič vedľa tepelného zdroja, použite vhodnú izolačnú dosku a dodržte nasledovné minimálne vzdialenosti od tepelného zdroja:

- od elektrickej alebo plynovej rúry 3 cm.
- od olejových kachiel alebo kachiel na uhlie 30 cm.

Podlaha na mieste inštalovania musí byť vodorovná. V prípade potreby ju treba vystužiť. Prípadné nerovnosti sa musia vyrovnáť podložkou.

Vzdialenosť od stien

Obrázok 3

Spotrebič treba postaviť tak, aby bol zabezpečený 90° otvárací uhol dverok 90°.

Vyrovnanie spotrebiča

Obrázok 17

Spotrebič postavte na určené miesto a vyrovajte ho. Musí stáť pevne a rovno. Nerovnosti podlahy vyrovajte pomocou dvoch predných skutkových nožičiek. Na nastavenie skutkových nožičiek použite skutkový kľúč.

Poznámka

Spotrebič musí stáť kolmo. Vyrovajte ho pomocou vodováhy.

Pripojenie spotrebiča

Po inštalácii spotrebiča na miesto počkajte minimálne 1 hodinu, než uvediete spotrebič do prevádzky. Počas prepravy sa mohol dostať olej z kompresora do chladiaceho systému. Pred prvým uvedením do prevádzky vyčistíte vnútorný priestor spotrebiča (pozri kapitolu „Čistenie spotrebiča”).

Elektrická prípojka

Sieťová zásuvka musí byť umiestnená v blízkosti spotrebiča a musí byť prístupná aj po jeho inštalácii. Spotrebič zodpovedá triede ochrany I. Spotrebič pripojte na striedavý prúd o napätí 220–240 V/50 Hz cez v súlade s predpismi nainštalovanej zásuvky s ochranným vodičom. Zásuvka musí byť istená poistkou 10 až 16 A.

Pri spotrebičoch, ktoré sú prevádzkované v mimoeurópskych krajinách, je potrebné skontrolovať, či uvádzané napätie a druh prúdu sú totožné s hodnotami vašej elektrickej siete. Tieto údaje nájdete na typovom štítku. Obrázok 20.



Varovanie

V žiadnom prípade sa spotrebič nesmie pripájať do úsporných elektronických zásuviek.

Pre využitie našich spotrebičov je možné použiť meniče synchronizované sieťovým napätím a sínusové meniče napätia. Meniče synchronizované sieťovým napätím sa používajú vo fotovoltaických zariadeniach, ktoré sa pripájajú priamo na verejnú elektrickú sieť. Pri riešení ostrovných systémov (napr. na lodiach alebo horských chatách), ktoré nemajú žiadne priame pripojenie na verejnú elektrickú sieť, sa musia použiť sínusové meniče napätia.

Zoznámenie sa so spotrebičom

Tento návod na použitie platí pre viac modelov.

Vybavenie modelov sa môže meniť.

Pri obrázkoch sú možné odchýlky.

Obrázok 1

* Nie pri všetkých modeloch.

- 1-9 Ovládacie prvky
- 10 Osvetlenie (LED)
- 11 Sklenená odkladacia plocha v chladiacom priestore
- 12 Chladiaca nádoba Chiller
- 13 Priehradka na zeleninu
- 14* Priehradka na maslo a syry
- 15* Priehradka vo dverách „EasyLift“
- 16 Odkladacia priehradka pre veľké fľaše
- 17 Priehradka na zamrazené potraviny (malá)
- 18 Sklenená odkladacia plocha v mraziacom priestore
- 19 Priehradka na zamrazené potraviny (veľká)
- 20 Odtok kondenzovanej vody
- 21 Skrutkovacie nožičky
- A Chladiaci priestor
- B Mraziaci priestor

Ovládacie prvky

Obrázok 2

- 1 **Tlačidlo Zap./Vyp.**
Slúži na zapnutie a vypnutie celého spotrebiča.
- 2 **Tlačidlo Super**
Slúži na zapnutie a vypnutie Superzamrazovania.
- 3 **Tlačidlá na nastavenie teploty mraziaceho priestoru**
Týmito tlačidlami sa nastavuje teplota v mraziacom priestore.
- 4 **Zobrazenie teploty v mraziacom priestore**
Číslice zodpovedajú nastavenej teplote mraziaceho priestoru v °C.
- 5 **Tlačidlo Alarm**
Slúži na vypnutie varovného signálu (pozri kapitolu „Funkcia Alarm“).
- 6 **Tlačidlo "Holiday"**
Slúži na zapnutie a vypnutie režimu Dovolenka (pozri kapitolu Režim Dovolenka).
- 7 **Tlačidlá na nastavenie teploty chladiaceho priestoru**
Pomocou týchto tlačidiel sa nastavuje teplota chladiaceho priestoru.
- 8 **Zobrazenie teploty chladiaceho priestoru**
Číslice zodpovedajú nastavenej teplote chladiaceho priestoru v °C.
- 9 **Tlačidlo „super“ chladiaceho priestoru**
Slúži na zapnutie a vypnutie superchladenia.

Zapnutie spotrebiča

Obrázok 2

1. Zapnite spotrebič tlačidlom Zap./Vyp 1. Zaznie varovný signál, indikácia teploty 4 bliká a tlačidlo „alarm“ 5 svieti.
2. Stlačením tlačidla „alarm“ 5 sa varovný signál vypne. Spotrebič začne chlaďiť. Osvetlenie je zapnuté pri otvorených dverách.

Výrobca odporúča nasledovné teploty:

- chladiaci priestor +4 °C
- mraziaci priestor –18 °C

Upozornenia pre prevádzku

- Po zapnutí môže trvať niekoľko hodín, kým sa dosiahnu nastavené teploty. Predtým nevkladajte do spotrebiča žiadne potraviny.
- Predné steny plášte spotrebiča sú čiastočne ľahko vyhrievané, čo zabraňuje tvorbe kondenzovanej vody v oblasti tesnenia dverí.
- Ak by nebolo možné opäť otvoriť dvere ihneď po zatvorení mraziaceho priestoru, počkajte prosím dve až tri minúty, až dôjde k vyrovnaniu vzniknutého podtlaku.

Nastavenie teploty

Obrázok 2

Chladiaci priestor

Teplotu možno nastavovať v rozsahu +2 °C až +8 °C.

Stláčajte tlačidlo pre nastavenie teploty 7 tak často, kým sa v chladiacom priestore nenastaví požadovaná teplota.

Naposledy nastavená teplota sa uloží do pamäti. Nastavená teplota sa zobrazuje na indikácii chladiaceho priestoru 8.

Mraziaci priestor

Teplotu možno nastavovať v rozsahu –16 °C až –24 °C.

Stláčajte nastavovacie tlačidlá teploty 3 dovtedy, až kým nebude nastavená požadovaná teplota mraziaceho priestoru.

Naposledy nastavená teplota sa uloží do pamäti. Nastavená teplota sa zobrazuje na indikácii teploty mraziaceho priestoru 4.

Režim dovolenka (Holiday)

Pri dlhšej neprítomnosti môžete prepnúť spotrebič do režimu úspornej prevádzky Dovolenka.

Teplota v chladiacom priestore sa automaticky prestaví na +14 °C.

Počas tejto doby neukladajte do chladiaceho priestoru žiadne potraviny.

Zapnutie a vypnutie

Obrázok **2**

Stlačte tlačidlo "Holiday" 6.

Ak je zapnutý režim Dovolenka, svieti tlačidlo a indikácia teploty chladiaceho priestoru 8 už nezobrazuje žiadnu teplotu.

Funkcia Alarm

Alarm dverí

Alarm dverí sa zapne, ak sú dvere chladiaceho priestoru otvorené dlhšie ako jednu minútu. Zatvorením dverí sa výstražný zvuk vypne.

Teplotný alarm

Teplotný alarm sa zapne vtedy, ak je v mraziacom priestore príliš vysoká teplota a sú ohrozené zamrazené potraviny.

Po stlačení tlačidla alarm 5 sa na indikácii teploty zobrazí na dobu päť sekúnd najvyššia teplota, ktorá prevládala v mraziacom priestore. Potom sa táto hodnota vymaže. Indikácia teploty mraziaceho priestoru 4 zobrazuje nastavenú teplotu v mraziacom priestore, bez toho, aby blikala.

Od tohto okamihu sa najvyššia teplota zisťuje a ukladá do pamäti nanovo.

Bez toho, aby boli potraviny ohrozené, sa môže alarm zapnúť:

- pri uvedení spotrebiča do prevádzky,
- pri vkladaní veľkého množstva čerstvých potravín,
- ak sú dvere mraziaceho priestoru otvorené príliš dlhú dobu.

Upozornenie

Rozmrazené alebo čiastočne rozmrazené potraviny už nezamrazujte. Potravinu je možné opäť zamraziť až po spracovaní na hotový pokrm (varený alebo pečený). Maximálnu dobu skladovania už nevyužívajte v plnej dĺžke.

Vypnutie alarmu

Obrázok **2**

Varovný signál vypnete stlačením tlačidla alarmu 5.

Využitelný objem

Údaje o využitelnom objeme nájdete na typovom štítku vo vašom spotrebiči. Obrázok **20**

Plné využitie objemu mraziaceho priestoru

Aby bolo možné uložiť maximálne množstvo zamrazených potravín, môžete vybrať z mraziaceho priestoru všetky časti vybavenia. Potraviny môžete potom vkladať priamo na odkladacie plochy a na dno priestoru.

Vybratie dielov vybavenia

Povyťahnite priehradky na zamrazené potraviny až na doraz, zdvihnite prednú stranu a vyťahnite zo spotrebiča. Obrázok **16**

Chladiaci priestor

Chladiaci priestor je ideálne miesto na skladovanie hotových pokrmov, pečiva, konzerv, kondenzovaného mlieka, tvrdých syrov, ako aj ovocia a zeleniny, ktoré sú chúlостivé na chlad.

Pri ukladaní potravín dodržujte

Potraviny ukladajte dobre zabalené alebo riadne zakryté. Tak zostanú zachované ich arómy, farba a čerstvosť. Taktiež sa zabráni prenosu chutí a zafarbeniu dielov z umelej hmoty.

Upozornenie

Zabráňte kontaktu medzi potravinami a zadnou stenou. V opačnom prípade sa obmedzí cirkulácia vzduchu. Potraviny alebo obaly môžu pevne primrznúť na zadnú stenu.

Zóny chladu v chladiacom priestore

Vplyvom cirkulácie vzduchu vznikajú v chladiacom priestore rôzne chladné zóny:

- **Najchladnejšia zóna**
je vo vnútornom priestore na zadnej stene a v priehradke. Obrázok **1**/12

Upozornenie

V najchladnejších zónach skladujte chúlостivé potraviny (napr. ryby, údeniny, mäso).

- **Najteplejšia zóna**
je na dverách úplne hore.

Upozornenie

V najteplejšej zóne skladujte napr. syry a maslo. Syry si zachovávajú svoju arómu, maslo zostane roztierateľné.

Superchladenie

Superchladenie zníži teplotu v chladiacom priestore na najnižší možný stupeň na dobu približne 15 hodín. Potom sa znova automaticky obnoví teplota nastavená pred superchladením.

Superchladenie zapnite napr.:

- pred vloženíím väčšieho množstva potravín.
- pre rýchle chladenie nápojov.

Upozornenie

Ak je zapnuté superchladenie, môže sa zvýšiť prevádzkový hluk.

Zapnutie a vypnutie

Obrázok **2**

Stlačte tlačidlo chladiaceho priestoru super 9. Tlačidlo svieti, keď je zapnuté superchladenie.

Mraziaci priestor

Mraziaci priestor používajte

- na skladovanie hlboko zamrazených potravín.
- na výrobu ľadových kociek.
- na zamrazovanie potravín.

Upozornenie

Dbajte na to, aby boli vždy zatvorené dvere mraziaceho priestoru! Pri otvorených dverách sa zamrazené potraviny rozmrazujú. V mraziacom priestore sa rýchle tvorí vrstva ľadu. Okrem toho dochádza k plytvaniu energie v dôsledku vysokej spotreby elektrického prúdu!

Max. mraziaca kapacita

Údaje o max. mraziacej kapacite za 24 hodín nájdete na typovom štítku.

Obrázok 20

Predpoklady pre využitie max. mraziacej kapacity

- Superzamrazovanie zapnite pred vložením čerstvých potravín (pozri kapitolu Superzamrazovanie).
- Vyberte diely vybavenia; potraviny ukladajte priamo odkladacie plochy a dno mraziaceho priestoru.
- Väčšie množstvá potravín zamrazujte prednostne v najvyššom priečinku. Tu sa zamrazia rýchlo a tým aj šetrne.
- Čerstvé potraviny zamrazujte čo najbližšie k bočným stenám.

Zamrazovanie potravín

- Na zamrazovanie používajte len čerstvé a bezchybné potraviny.
- Zamrazované potraviny by sa nemali dostať do kontaktu s potravinami, ktoré sú už zamrazené.
- Potraviny zabaľte vzduchotesne tak, aby nestratili chuť alebo nevyschli.

Uloženie zamrazených potravín

Dôležité pre bezchybnú cirkuláciu vzduchu v spotrebiči je zasunúť zásobníky zamrazených potravín až na doraz.

Ak je potrebné uložiť veľmi mnoho potravín, je možné potraviny ukladať priamo na sklenenú odkladaciu plochu a na dno mraziaceho priestoru:

1. Vyberte k tomu všetky zásobníky zamrazených potravín.
2. Vysuňte zásobník zamrazených potravín až na doraz, vpredu ho nadvihnite a vyberte. Obrázok 16

Zamrazovanie

a skladovanie

Nákup mrazených potravín

- Obal nesmie byť poškodený.
- Venujte pozornosť dátumu trvanlivosti.
- Teplota v predajnom mraziacom boxe musí byť – 18 °C alebo nižšia.
- Mrazené potraviny prenášajte podľa možnosti v chladiacej taške a rýchlo ich uložte do mraziaceho priestoru.

Zamrazovanie čerstvých potravín

Na zamrazovanie používajte len čerstvé a bezchybné potraviny.

Aby sa zachovala nutričná hodnota, aróma a farba, mala by sa zelenina pred zmrazením blanšírovať.

Blanšírovanie baklažánov, paprík, cukiet a špargle nie je potrebné.

Literatúru o zamrazovaní a blanšírovaní nájdete v kníhkupectve.

Upozornenie

Zamrazované potraviny by sa nemali dostať do kontaktu s potravinami, ktoré sú už zamrazené.

- Na zamrazovanie sú vhodné: pekárenské výrobky, ryby a plody mora, mäso, divina, hydina, zelenina, ovocie, byliny, vajcia bez škrupín, mliečne výrobky ako syr, maslo a tvaroh, hotové jedlá a zvyšky jedál ako polievky, husté polievky, varené mäso a ryba, zemiakové jedlá, nákypy a sladké jedlá.
- Na zamrazovanie sú nevhodné: druhy zeleniny, ktoré sa obvykleedia surové, ako listové šaláty a reďkovky, vajcia v škrupine, hrozno, celé jablká, hrušky a broskyne, vajcia na tvrdo, jogurt, kyslé mlieko, kyslá smotana, crème fraiche a majonéza.

Balenie zamrazených potravín

Potraviny zabaľte vzduchotesne tak, aby nestratili chuť alebo nevyschli.

1. Potraviny vložte do obalu.
2. Vytlačte vzduch.
3. Obal tesne uzatvorte.
4. Poznačte si na obal obsah a dátum zamrazenia.

Na balenie sú vhodné:

Fólie z umelej hmoty, fólie z polyetylénu v tvare hadice, hliníkové fólie, dózy na zamrazovanie. Tieto druhy obalov môžete zakúpiť v špecializovaných predajniach.

Na balenie nie sú vhodné:

Baliaci papier, pergamenový papier, celofán, sáčky na odpadky, použité nákupné sáčky.

Na uzatváranie sú vhodné:

Gumové krúžky, svorky z umelej hmoty, nite na viazanie, chladu odolné lepiace pásky a pod. Sáčky a hadicové fólie z polyetylénu je možné zvärať pomocou prístroja na zväranie fólií.

Trvanlivosť zamrazených potravín

Trvanlivosť je závislá od druhu potravín. Pri teplote $-18\text{ }^{\circ}\text{C}$:

- Ryby, údeniny, hotové pokrmy, pekárenské výrobky: až 6 mesiacov
- Syry, hydina, mäso: až 8 mesiacov
- Zelenina, ovocie: až 12 mesiacov

Superzamrazovanie

Potraviny by mali byť, ak je to možné, rýchlo zamrazené až na jadro, len tak ostanú zachované vitamíny, výživné hodnoty, vzhľad a chuť.

Aby pri vložení čerstvých potravín nedošlo k nežiaducemu nárastu teploty, zapnite niekoľko hodín pred vložením čerstvého tovaru superzamrazovanie.

Vo všeobecnosti stačí 4–6 hodín. Spotrebič pracuje nepretržite, v mraziacom priestore sa dosiahne veľmi nízka teplota.

Ak sa má využiť max. mraziaca kapacita, je treba zapnúť superzamrazovanie 24 hodín pred vložením čerstvých potravín. Menšie množstvo potravín (do 2 kg) je možné zamraziť bez superzamrazovania.

Upozornenie

Ak je zapnuté superzamrazovanie, môže dochádzať ku zvýšenému prevádzkovému hluku.

Zapnutie a vypnutie

Obrázok **2**

Stlačte tlačidlo Super 2.

Tlačidlo svieti, ak je zapnuté superzamrazovanie.

Superzamrazovanie sa automaticky vypne po uplynutí 2½ dňa.

Rozmrazovanie zamrazených potravín

Podľa spôsobu a účelu použitia je možné voliť medzi nasledujúcimi možnosťami:

- pri izbovej teplote
- v chladničke
- v elektrickej rúre, s ventilátorom/bez ventilátora horúceho vzduchu
- v mikrovlnnej rúre

Pozor

Rozmrazené alebo čiastočne rozmrazené potraviny už nezmrazujte. Až po spracovaní na hotový pokrm (varený alebo pečený) je možné potravinu opäť zamraziť.

Maximálnu dobu skladovania zamrazených potravín už plne nevyužívajte.

Vybavenie

(neplatí pre všetky modely)

Priečinok na maslo a syr

Priečinok sa otvorí po ľahkom stlačení stredu klapky priečinka.

Pri čistení priečinkov dole nadvihnite a vytiahnite.

Prestaviteľná priehradka vo dverách „EasyLift“

Obrázok **5**

Odkladaciu plochu je možné výškovo prestaviť bez vytiahnutia.

Stlačte súčasne bočné tlačidlá na priehradke, aby ste s ňou mohli pohybovať smerom nadol. Smerom nahor je možné priehradkou pohybovať bez stlačenia tlačidiel.

Držiak na fľaše

Obrázok **7**

Držiak na fľaše zabraňuje prevrhnutiu fliaš pri otváraní a zatváraní dverí.

Sklenené odkladacie plochy

Obrázok **8**

Odkladacie plochy vnútorného priestoru môžete podľa potreby meniť. Odkladaciu plochu povytiahnite, vpredu nadvihnite a vyberte ju von.

Variabilná odkladacia plocha

Obrázok 9

V prípade potreby možno odkladaciu plochu sklopiť nadol: odkladaciu plochu povytiahnite dopredu, spustíte ju a tlačte smerom dozadu.

Je vhodná na ukladanie potravín a fľaš.

Vyberateľné priehradky

Obrázok 10

Pre vkladanie a vyberanie potravín ich môžete vybrať z chladničky. Priehradku pritom nadvihnite a vyťahnite. Držiak priehradky je variabilný.

Priehradka na fľaše

Obrázok 11

Do priehradky môžete bezpečne ukladať fľaše. Držiak je variabilný.

Chladiaca nádoba Chiller

Obrázok 11/12

V chladiacej nádobe Chiller sú teploty nižšie ako v chladiacom priestore. Teploty tam môžu poklesnúť aj pod 0 °C. Ideálne pre uloženie rýb, mäsa a údenín. Nie je vhodná pre šaláty a zeleninu a tovar chýlostivý na chlad.

Priehradka na zeleninu s regulátorom vlhkosti

Obrázok 13

Pre vytvorenie optimálnej klímy pre skladovanie zeleniny, šalátov a ovocia, je možné v priehradke na zeleninu regulovať vlhkosť podľa uloženého množstva:

- malé množstvá ovocia a zeleniny
– vysoká vlhkosť vzduchu
- veľké množstvá ovocia a zeleniny
– nízka vlhkosť vzduchu

Upozornenia

- Ovocie citlivé na chlad (napr. ananás, banány, papaya a citrusové plody) a zelenina citlivá na chlad (napr. baklažán, uhorky, cukety, paprika, rajčiny a zemiaky) by sa mali ukladať mimo chladničky pri teplote približne +8 °C až +12 °C, aby si uchovali kvalitu a vôňu.
- Podľa množstva a druhu uložených potravín sa môže tvoriť v priehradke na zeleninu kondenzovaná voda. Kondenzovanú vodu odstráňte suchou utierkou a vlhkosť v priehradke upravte pomocou regulátora vlhkosti.

Vložka do priehradky na zeleninu

Obrázok 14

Vložku je možné vybrať.

Priehradka na zamrazené potraviny (veľká)

Obrázok 11/19

Na zamrazovanie a uloženie veľkých zamrazených potravín, napr. moriek, kačíc a husí.

Upozornenie

Deliacu dosku (ak existuje) nie je možné vybrať.

Forma na ľad

Obrázok 18

1. Formu na ľad naplňte z $\frac{3}{4}$ vodou a umiestnite do mraziaceho priestoru.
2. Primrznutú formu na ľad uvoľňujte len pomocou tupého predmetu (rukoväť lyžičky).
3. Na uvoľnenie ľadových kociek podržte formu na ľad krátko pod tečúcou vodou alebo ľad uvoľnite ľahkým skrútením formy.

Chladiaci akumulátor

Pri výpadku elektrického prúdu alebo pri poruche spomaľuje chladiaci akumulátor zahriatie uložených zamrazených potravín. Najdlhšiu dobu na skladovanie pritom dosiahnete, keď akumulátor položíte do hornej priehradky priamo na potraviny. Chladiaci akumulátor je taktiež možné vybrať a použiť na prechodné udržiavanie potravín v chlade, napr. v chladiacej taške.

Indikátor “OK”

(nevyskytuje sa pri všetkých modeloch)

Pomocou indikátora teploty „OK” je možné zistiť teploty nižšie ako $+4^{\circ}\text{C}$. Nastavujte postupne nižšiu teplotu, až kým indikátor nezobrazuje „OK”.

Upozornenie

Pri uvedení spotrebiča do prevádzky to môže trvať až 12 hodín, kým sa nedosiahne táto teplota.



Správne nastavenie

Vypnutie a odstavenie spotrebiča

Vypnutie spotrebiča

Obrázok 2

Stisnite tlačidlo Zap./Vyp. 1. Indikácia teploty 8 zhasne a chladiaci agregát sa vypne.

Odstavenie spotrebiča

Ak nebudete spotrebič dlhšiu dobu používať:

1. Vypnite spotrebič.
2. Vytiahnite sieťovú zástrčku alebo vypnite poistku.
3. Spotrebič vyčistite.
4. Nechajte otvorené dvierka spotrebiča.

Odmrazovanie

Chladiaci priestor

Odmrazovanie sa vykoná automaticky. Kondenzovaná voda odteká cez odtokové žliabky pre kondenzovanú vodu a odtokový otvor do priestoru pre odparovanie.

Mraziaci priestor

Mraziaci priestor sa neodmrazuje automaticky, pretože zamrazené potraviny sa nesmú rozmraziť. Vrstva námrazy v mraziacom priestore zhoršuje prenos chladu na zamrazené potraviny a zvyšuje spotrebu elektrického prúdu. Odstraňujte námrazu pravidelne.

Pozor

Námrazu alebo ľad neoškrabujte nožom ani iným špicatým predmetom. Mohli by ste tak poškodiť rúrky pre chladiacu kvapalinu. Uniknutá chladiaca kvapalina sa môže vznietiť alebo spôsobiť poranenie očí.

Postupujte nasledujúcim spôsobom:

Upozornenie

Približne 4 hodiny pred odmrazovaním zapnite superzamrazovanie, aby boli potraviny hlboko zamrazené a tým mohli byť skladované dlhšiu dobu pri izbovej teplote.

1. Na odmrazenie spotrebič vypnite.
2. Vytiahnite sieťovú zástrčku alebo vypnite poistku.
3. Uložte mraziace priehradky s potravinami na chladnom mieste. Chladiaci akumulátor (ak je priložený) položte na potraviny.
4. Otvorte odtok kondenzovanej vody. Obrázok 19
5. Na zachytávanie kondenzovanej vody je možné použiť priehradku na veľké fľaše. Za týmto účelom priehradku na veľké fľaše vyberte (pozri kapitolu Čistenie spotrebiča) a postavte pod otvorený odtok kondenzovanej vody.
6. Na urýchlenie odmrazovania umiestnite dva hrnce s horúcou vodou na podložky do spotrebiča.
7. Po odmrazení vylejte zachytenú rozmrazenú vodu. Zvyšnú rozmrazenú vodu na dne mraziaceho priestoru vytrite špongiou.
8. Zatvorte odtok kondenzovanej vody.
9. Priehradku na veľké fľaše znova nasadte do dverí.
10. Po odmrazení spotrebič znova pripojte a zapnite.

Čistenie spotrebiča

Pozor

- Nepoužívajte žiadne čistiace prostriedky alebo rozpúšťadlá obsahujúce piesok, chloridy alebo kyseliny.
- Nepoužívajte abrazívne alebo drsné špongie. Na kovových povrchoch môže dôjsť k vzniku korózie.
- Odkladacie plochy a priehradky nikdy neumývajte v umývačke riadu. Diely by sa mohli deformovať!

Postupujte nasledujúcim spôsobom:

1. Pred čistením spotrebič vypnite.
2. Vytiahnite sieťovú zástrčku alebo vypnite poistku!
3. Vyberte zamrazené potraviny a uskladnite ich na chladnom mieste. Chladiaci akumulátor (ak je k dispozícii) položte na potraviny.
4. Počkajte, kým sa neodmrazí námraza.
5. Spotrebič vyčistite mäkkou utierkou, vlažnou vodou s trochou prostriedku na umývanie, s neutrálnym pH. Voda na umývanie sa nesmie dostať do osvetlenia.
6. Tesnenie dverí umyte len čistou vodou a potom vyutierajte poriadne do sucha.
7. Po čistení spotrebič opäť pripojte a zapnite.
8. Zamrazené potraviny opäť vložte do spotrebiča.

Vybavenie

Pri čistení je možné vybrať všetky variabilné diely spotrebiča.

Vyberte odkladacie priečinky z dverí

Obrázok **6**

Odkladacie priečinky nadvihnite a vyberte.

Vyberte sklenené odkladacie plochy

Obrázok **8**

Nadvihnite sklenenú odkladaciu plochu, potiahnite ju smerom dopredu, spustíte a zo strany vyberte.

Vyberte vyberateľné priehradky

Priehradky nadvihnite a vytiahnite.

Kryt odtoku kondenzovanej vody

Na čistenie odtokového žliabku kondenzovanej vody sa sklenená odkladacia plocha nad priehradkou na zeleninu, obrázok **11**/13, musí oddeliť od krytu odtoku kondenzovanej vody:

1. Vyberte sklenenú odkladaciu plochu.
2. Nadvihnite a vyberte kryt odtoku kondenzovanej vody. Obrázok **12**

Upozornenie

Odtokový žliabok pre kondenzovanú vodu a odtokový otvor čistíte pravidelne vatovou tyčinkou alebo podobnou pomôckou, aby kondenzovaná voda mohla odtekať.

Priehradka na zeleninu Obrázok **15**

Kryt priehradky na zeleninu je možné na čistenie vybrať.

Stlačte po sebe bočné tlačidlá a vyberte pritom kryt z priehradky na zeleninu.

Vyberte priehradky

Obrázok **5**

Priehradky vytiahnite až po doraz, vpredu ich nadvihnite a vyberte.

Zápachy

Ak začítate nepríjemné zápachy:

1. Vypnite spotrebič tlačidlom Zap./Vyp. Obrázok **2**/1
2. Vyberte zo spotrebiča všetky potraviny.
3. Vyčistite vnútorný priestor (pozri kapitolu „Čistenie spotrebiča”).
4. Očistite všetky obaly.
5. Silne aromatické potraviny vzduchotesne zabaľte, aby sa zabránilo tvorbe zápachov.
6. Spotrebič opäť zapnite.
7. Vložte potraviny.
8. Po 24 hodinách skontrolujte, či sa opäť objavili zápachy.

Osvetlenie (LED)

Tento spotrebič je vybavený osvetlením diódami LED, ktoré nepotrebuje údržbu. Opravy tohto osvetlenia smie vykonávať len zákaznícky servis alebo autorizovaní odborníci.

Úspora energie

- Postavte spotrebič do suchej, dobre vetranej miestnosti. Spotrebič by nemal byť vystavený slnečnému žiareniu alebo v blízkosti tepelného zdroja (napr. výhrevného telesa, sporáka). V prípade potreby použite izolačnú dosku.
- Vetracie a odvetrávacie otvory nechajte voľné.
- Teplé pokrmy a nápoje nechajte najskôr vychladnúť, až potom ich uložte do spotrebiča.
- Zamrazené potraviny určené na rozmrazenie položte do chladiaceho priestoru a chlad zamrzenej potraviny využite na chladenie ostatných potravín.
- Vrstvu námrazy v mraziacom priestore pravidelne odmrazujte. Vrstva námrazy zhoršuje prenos chladu na zamrazené potraviny a zvyšuje spotrebu elektrického prúdu.
- Dvere spotrebiča otvorte na čo najkratšiu dobu.
- Dbajte na to, aby dvierka mraziaceho priestoru boli vždy zatvorené.
- Aby ste zabránili vyššej spotrebe elektrického prúdu, príležitostne vyčistite zadnú stranu spotrebiča.
- Usporiadanie dielov vybavenia nemá žiadny vplyv na odber elektrického prúdu.

Prevádzkové zvuky

Úplne bežné zvuky

Hučanie

Motory sú v chode (napr. chladiace agregáty, ventilátor).

Bublanie, bzučanie alebo klokotanie
Rúrkami preteká chladiaca kvapalina.

Svaknutie

Zapnutie/vypnutie motora, spínača alebo magnetických ventilov.

Zamedzenie hlučnosti

Spotrebič nestojí rovno

Vyrovnajzte spotrebič pomocou vodováhy. Použite na to skrutkovacie nožičky alebo podložky.

Spotrebič sa dotýka susedných predmetov

Odsuňte spotrebič od okolitého nábytku alebo od susedných spotrebičov.

Priehradky alebo odkladacie plochy sa hýbu alebo zadrhávajú

Skontrolujte, prosím, vyberateľné diely a poprípade ich opäť nasadzte.

Fľaše alebo nádoby sa dotýkajú

Fľaše alebo nádoby od seba mierne odsuňte.

Odstránenie drobných porúch svojpomocne

Skôr, ako zavoláte zákaznícky servis:

Skontrolujte, či poruchu nemôžete odstrániť sami na základe nasledujúcich pokynov.

Náklady za poradenské služby poskytnuté zákazníckym servisom musíte uhradiť sami – aj v priebehu záručnej lehoty!



Porucha	Možná príčina	Odstránenie
Teplota sa výrazne líši od nastavenia.		V niektorých prípadoch stačí, ak spotrebič na 5 minút vypnete. Ak je teplota príliš vysoká, skontrolujte po niekoľkých hodinách, či bola dosiahnutá natavená teplota. Ak je teplota príliš nízka, skontrolujte druhý deň teplotu ešte raz.
Spotrebič nechladí, indikácia teploty a osvetlenie svietia.	Je zapnutý predvádzací režim.	Držte po dobu 10 sekúnd stlačené tlačidlo „Alarm“, obrázok 2/5, kým nezaznie potvrdzovací signál. Po chvíli skontrolujte, či váš spotrebič chladí.
Indikátor teploty zobrazuje „E.“	Elektronika rozpoznala chybu.	Zavolajte zákaznícky servis.
Zaznie varovný signál. Svieti tlačidlo alarm. Obrázok 2/5		Na vypnutie varovného signálu stlačte tlačidlo alarm 5.
Teplota v mraziacom priestore je príliš veľká!	Spotrebič je otvorený.	Zatvorte spotrebič.
Nebezpečenstvo pre zamrazené potraviny!	Otvory prívodu a odvodu vzduchu sú zakryté.	Zaistite vetranie a odvetrávanie.
	Jednorázovo bolo vložené veľké množstvo potravín na zamrzenie.	Neprekračujte max. mraziacu kapacitu.
		Potom, čo bola odstránená porucha, indikácia „alarm“ po určitej dobe zhasne.

Porucha	Možná príčina	Odstránenie
Indikácia teploty mraziaceho priestoru bliká, obrázok, Obrázok 2 /4	Vplyvom poruchy sa zvýšila teplota v mraziacom priestore.	Po stlačení tlačidla alarm 5 sa blikanie indikácie teploty vypne. Obrázok 2 /4 Indikácia teploty zobrazuje po dobu piatich sekúnd najvyššiu teplotu, ktorá bola v mraziacom priestore dosiahnutá.
Indikácia teploty mraziaceho priestoru bliká, Obrázok 2 /4		Varovný tón vypnite stlačením tlačidla Alarm. Obrázok 2 /5.
Zaznie varovný signál	Spotrebič je otvorený.	Zatvorte spotrebič.
Svieti tlačidlo alarm. Obrázok 2 /5	Vetrecie a odvetrávacie otvory sú zakryté.	Zaistíte vetranie a odvetrávanie.
Teplota v mraziacom priestore je príliš veľká! Nebezpečenstvo pre zamrazené potraviny!	Jednorázovo bolo vložené veľké množstvo potravín na zamrazenie.	Neprekračujte max. mraziacu kapacitu.
		Potom, čo bola odstránená porucha, indikácia „alarm“ po určitej dobe zhasne.
Nesvieti žiadna indikácia.	Výpadok elektrického prúdu; zareagovala poistka; sieťová zástrčka nie je riadne zasunutá v zásuvke.	Pripojte sieťovú zástrčku. Skontrolujte elektrický prúd, skontrolujte poistky.

Automatický test spotrebiča

Spotrebič je vybavený programom pre automatický test, ktorý vám zobrazí zdroje porúch, ktoré môže odstrániť len váš zákaznícky servis.

Spustenie automatického testu spotrebiča

1. Vypnite spotrebič a počkajte 5 minút.
2. Zapnite spotrebič.
3. Stlačte tlačidlo Alarm, obrázok  2/5, aby ste vypli varovný signál. Ak nezaznie tento signál, tento krok odpadá.
4. Do desiatich sekúnd po zapnutí spotrebiča stlačte na 3 až 5 sekúnd tlačidlo Super, obrázok , až kým nezaznie akustický signál. Spustí sa automatický testovací program. Po dobu, po ktorú automatický test pobeží, počujete tiahly akustický varovný signál.

Ak po ukončení automatického testu zaznie dvakrát akustický signál, je váš spotrebič v poriadku.

Pokiaľ bliká tlačidlo Super 10 sekúnd a zaznie 5 akustických signálov, jedná sa o chybu. Informujte zákaznícky servis.

Ukončenie automatického testu spotrebiča

Po ukončení programu prejde spotrebič do pravidelnej prevádzky.

Zákaznícky servis

Zákaznícky servis vo vašej blízkosti nájdete na webových stránkach alebo v zozname zákazníckych centier.

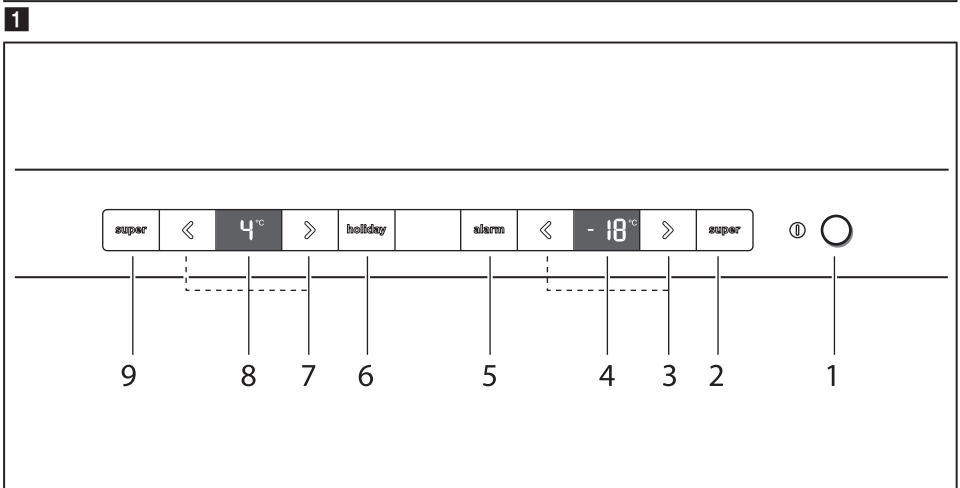
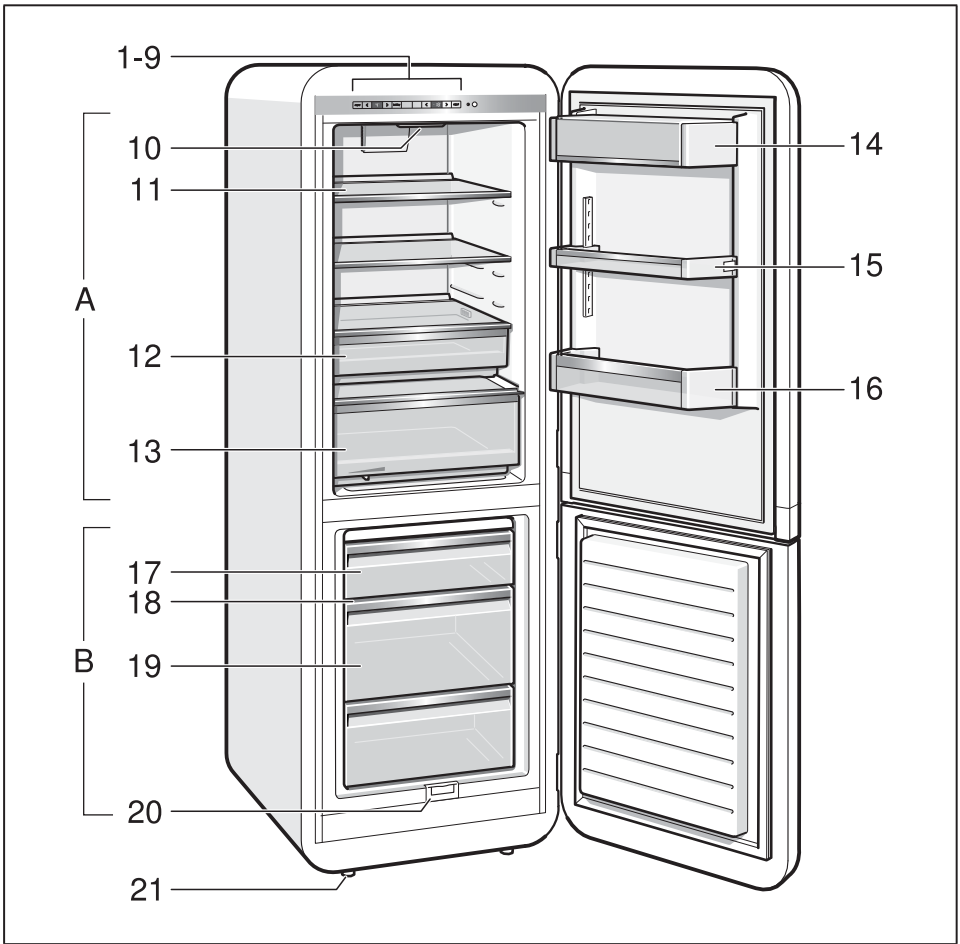
Uvedte prosím zákazníkemu servisu číslo výrobku (E-Nr.) a výrobné číslo (FD) spotrebiča.

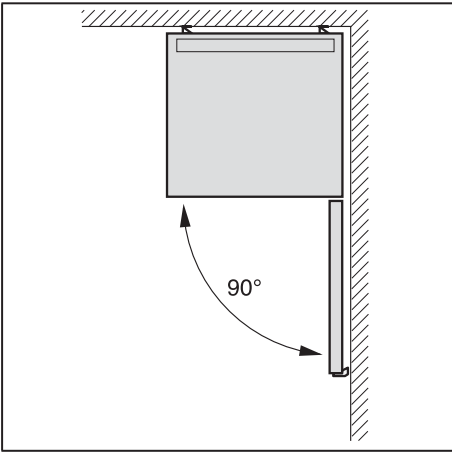
Tieto údaje nájdete na typovom štítku. Obrázok  20

Pomôžte, prosím, oznámením čísla výrobku a výrobného čísla zabrániť zbytočným výjazdom. Ušetríte si tým spojené zvýšené náklady.

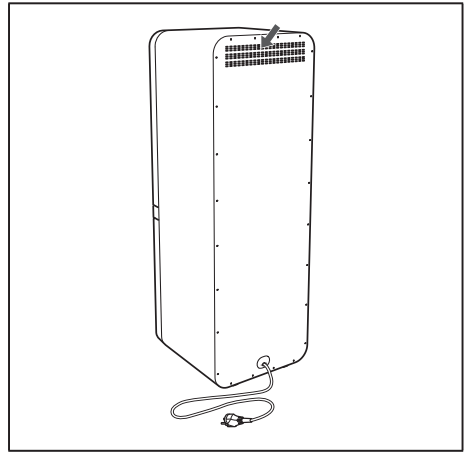
Objednávka opravy a poradenstvo pri poruchách

Kontaktné údaje všetkých krajín nájdete v priloženej zozname zákazníckych servisov.

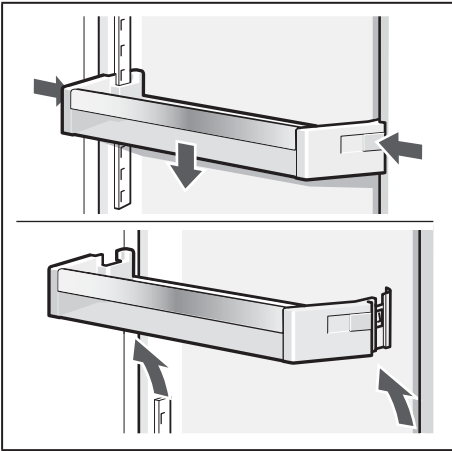




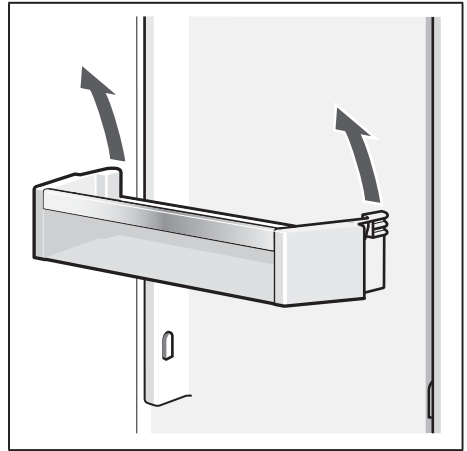
3



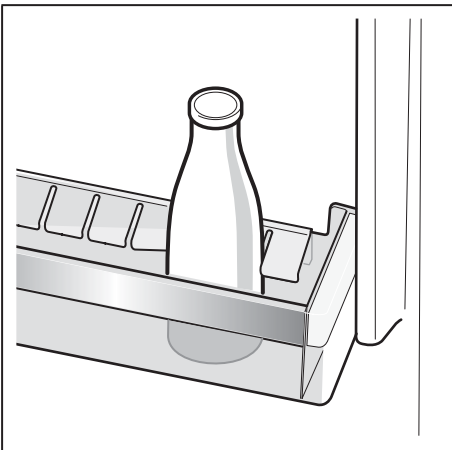
4



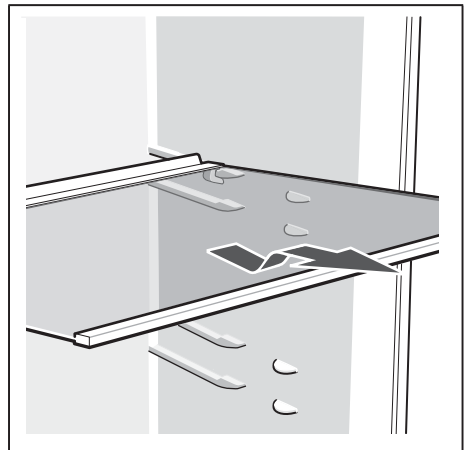
5



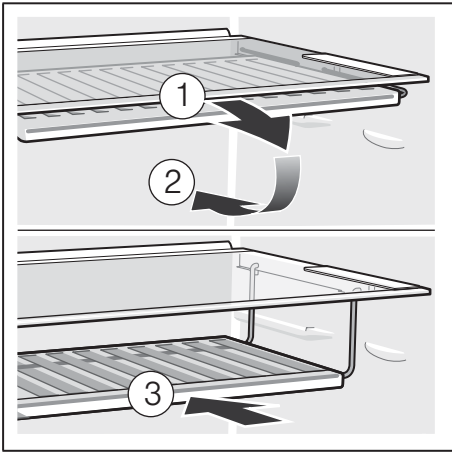
6



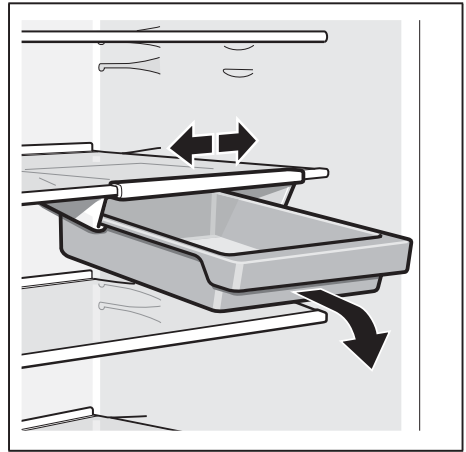
7



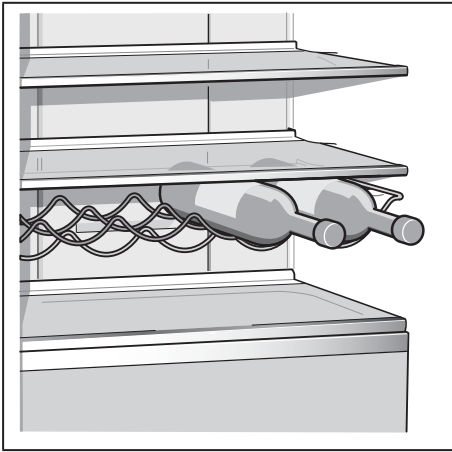
8



9



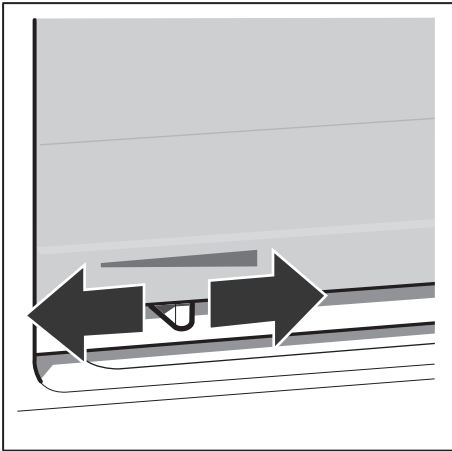
10



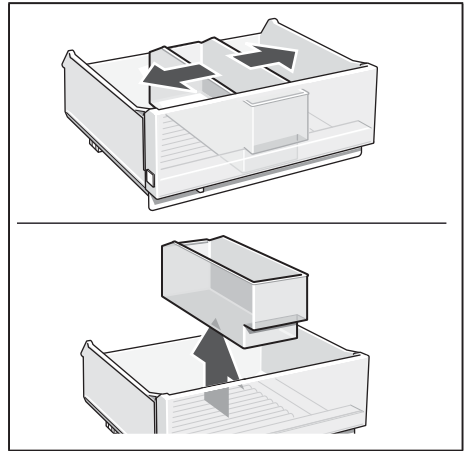
11



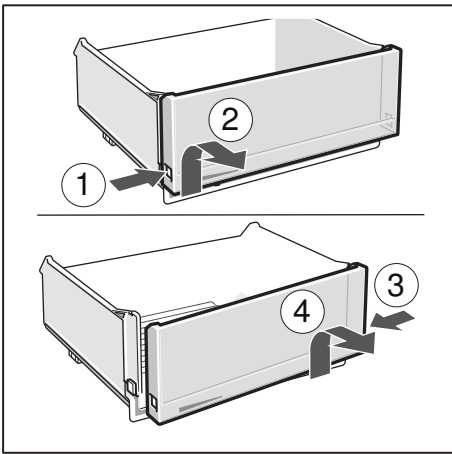
12



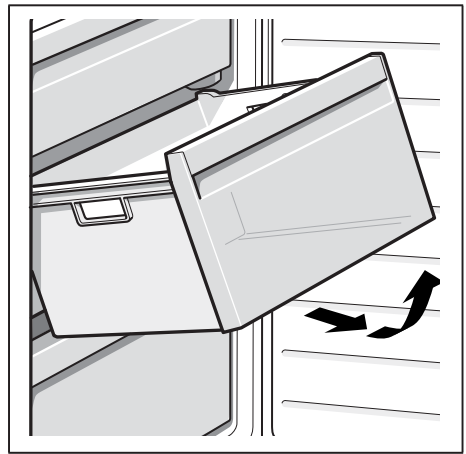
13



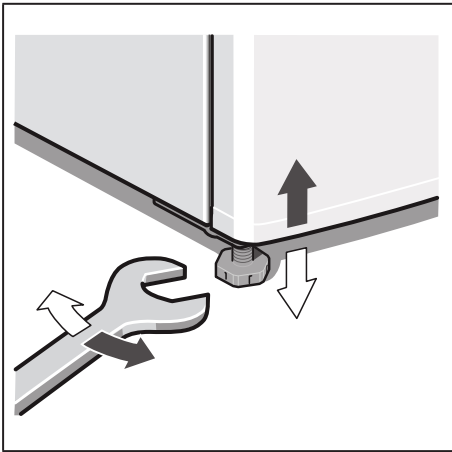
14



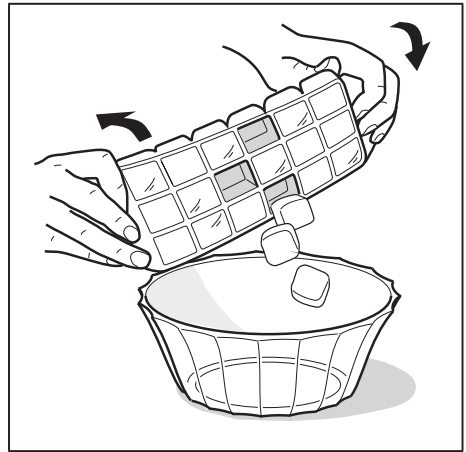
15



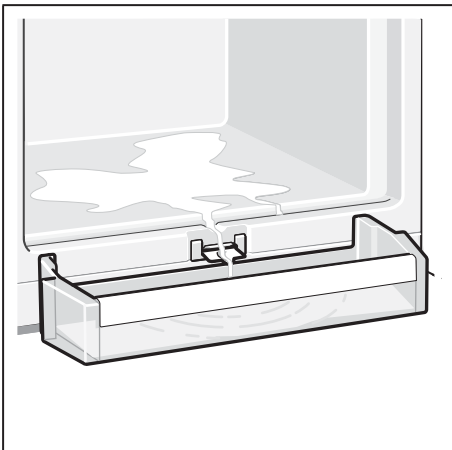
16



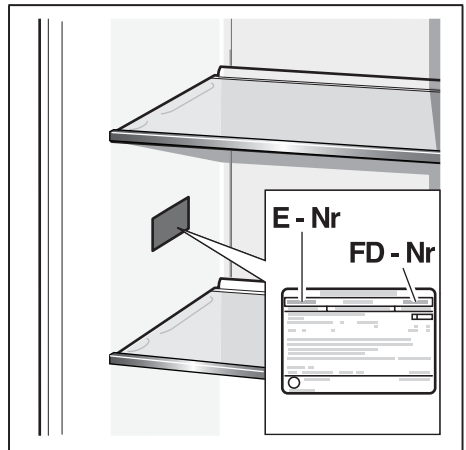
17



18



19



20

INFORMAČNÝ LIST

BSH domácí spotřebiče s.r.o., org. zložka Bratislava, Galvaniho 17/C, 821 04 Bratislava

Obchodná značka BSH



Značka	BOSCH
Predajné označenie	KCE40AR40
Typ spotrebiča ³⁾	7
Trieda energetickej účinnosti (A+++... nízka spotreba el. energie až D... vysoká spotreba el. energie)	A+++
Spotreba energie za 365 dní ¹⁾ kWh	149
Hviezdičkové označenie mraziaceho priestoru	*(***)
Užitočný objem celkom :	l 302
z toho: objem chladiacej časti	l 214
z toho: objem mraziacej časti	l 88
z toho: „beznámrazová“ chladiaca/mraziaca časť	l/l -/-
Doba skladovania pri vypnutí hod.	35
Mraziaci výkon kg/ 24hod.	14
Klimatická trieda ²⁾	SN-T
Hlučnosť ⁴⁾ dB (re 1 pW)	38
Vstavaný spotrebič určený na montáž/ spotrebič je určený na skladovanie vína	nie/nie

- ¹⁾ Spotreba energie v kWh / rok založená na výsledkoch normalizovanej skúšky na dobu 24 hod. Skutočná spotreba energie závisí od spôsobu použitia a postavenia spotrebiča.
- ²⁾ SN: okolité teploty od + 10 °C do +32 °C
ST: okolité teploty od + 18 °C do +38 °C
N: okolité teploty od + 16 °C do +32 °C
T: okolité teploty od + 18 °C do + 38 °C
- ³⁾ 1 = Chladnička bez priestoru s nízkou teplotou
7 = Chladnička / mraznička s priestormi s nízkou teplotou *(***)
8 = Skriňová mraznička
10 = Chladnička s priestormi blízko 0°C
- ⁴⁾ Hlučnosť podľa Európskej normy EN 60704.

Deklarovaná hodnota emisie hluku tohto spotrebiča je 38 dB (A), čo predstavuje hladinu A akustického výkonu vzhľadom na referenčný akustický výkon 1pW.

Prípadné technické zmeny, tlačové chyby a odlišnosti vo vyobrazení sú vyhradené bez upozornenia. Aktuálny návod nájdete na webových stránkach www.bosch-home.com/sk

**BOSCH**

Stvorené pre život

Záručný list

firmy **BSH** domáci spotrebiče s.r.o.
Pekařská 695/10a, 155 00 Praha 5, ČR**2 roky**záruka od výrobcu
na všetky spotrebičeDovozca: **BSH domáci spotrebiče s.r.o.**
org. zložka Bratislava
Galvaniho 17/C, 821 04 Bratislava

Výrobok:	Produktové číslo: E-Nr.
	Poradové číslo: FD
Dátum predaja, pečiatka, podpis	Dátum montáže, pečiatka, podpis

Predajca je povinný úplne a čitateľne vyplniť všetky požadované údaje v záručnom liste v deň predaja spotrebiča. Neoddeliteľnou súčasťou tohto záručného listu je daňový doklad o predaji výrobku.

Záručný list je dokladom práv spotrebiteľa v zmysle Občianskeho zákonníka. Je súčasťou výrobku s výrobným číslom uvedeným na prednej strane tohto záručného listu, zvlášť v prípadoch dlhších než zákonom daná záručná lehota je záručný list jedným z dokazateľných prostriedkov práv užívateľa. Je v záujme spotrebiteľa, aby si skontroloval správnosť a úplnosť všetkých uvedených údajov, ako i to, či dostal od predajcu záručný list so správnym označením pre uvedený druh výrobku.

Odporúča sa, aby výrobky montoval a uviedol do prevádzky autorizovaný servis, ktorý poskytuje záruku odbornej montáže, predvedenie a preskúšanie výrobku.

Montáž a inštalácia spotrebiča musí byť vykonaná v súlade s vyhláškou ÚBP SR č. 718/2002 Z. z. súvisiacich predpisov a noriem v platnom znení.

Pred montážou výrobku je nutné, aby boli splnené všetky podmienky pre pripojenie na inžinierske siete podľa platných noriem a podľa návodu na použitie.

Zápisy o uskutočnených opravách:

Dátum objed. opravy	Dátum dokončenia	Číslo oprav. listu	Stručný opis poruchy

Upozornenie pre predajcov

Predajca je povinný dať zákazníkovi platný doklad o predaji, kde bude uvedený dátum predaja a označenie spotrebiča, a súčasťou dokladu o kúpe tovaru je správne a úplne vyplnený záručný list v deň predaja výrobku. V prípade predpredajnej reklamácie je potrebné predložiť riadne vyplnený reklamačný protokol.

Záručné podmienky

- na výrobok sa poskytuje záručná lehota **24 mesiacov** odo dňa zakúpenia výrobku kupujúcim
- spotrebiteľ je oprávnený chybu vytknúť do šiestich mesiacov od jej zistenia, najneskôr však do uplynutia záručnej lehoty
- pri reklamácií je podmienkou predložiť platný daňový doklad o kúpe výrobku (napr. pokladničný blok, faktúru a pod.)
- ak je výrobok používaný na iný než výrobcom stanovený účel alebo je výrobok používaný v rámci predmetu obchodnej činnosti, poskytuje sa záručná lehota 6 mesiacov odo dňa zakúpenia, keďže spotrebiče sú určené výhradne na použitie v domácnosti
- za chybu výrobku sa nepovažuje jeho nadmerné opotrebovanie a z toho vyplývajúce absencie niektorých pôvodných vlastností, ktoré boli spôsobené napr. zanedbaním bežnej údržby, čistenia, nadmerným používaním výrobku
- záručná lehota neplynie počas obdobia, keď kupujúci nemôže užívať tovar pre jeho chyby, za ktoré zodpovedá predávajúci
- ak nebude zistená žiadna porucha, na ktorú sa vzťahuje bezplatná záručná oprava, alebo bude zistená porucha nezavinená výrobcom, hradí náklady spojené s vyslaním servisného technika osoba, ktorá uplatnila nárok na túto opravu
- záručné opravy vykonávajú autorizované servisné strediská podľa zoznamu uvedeného v tomto záručnom liste

Právo na bezplatnú opravu výrobku na náklady BSH domáci spotrebiče s.r.o., organizačná zložka Bratislava, zaniká, ak:

- je nečitateľný výrobný štítok alebo na výrobku chýba,
- údaje na doklade o predaji sa líšia od údajov uvedených na výrobnom štítku spotrebiča,
- výrobok bol namontovaný v rozpore s návodom na montáž, prípadne nebol dodržaný súlad s platnými STN alebo s návodom na obsluhu,
- výrobok bol neodborne namontovaný alebo nebol uvedený do prevádzky organizáciou oprávnenou v zmysle vyhlášky ÚBP SR č. 718/2002 Z. z., platí pre plynové spotrebiče a spotrebiče s elektrickým napájaním 400 V, ako i pre spotrebiče dodávané bez elektrického kábla, prípadne bez elektrickej koncovky,
- bola vykonaná konštrukčná zmena alebo zásah do výrobku neoprávnenou osobou,
- porucha na výrobku vznikla použitím neoriginálnych náhradných dielov alebo príslušenstva,
- ide o poškodenie: mechanické, nadmernou záťažou, v dôsledku vodného kameňa, neodborného zapojenia, živelnou pohromou, vonkajšími vplyvmi a pod.

Vyhlasenie o hygienickej neškodnosti výrobku

Všetky výrobky distribuované spoločnosťou BSH domáci spotrebiče s.r.o., organizačná zložka Bratislava, prichádzajúce do styku s potravinami **splňajú požiadavky** o hygienickej neškodnosti podľa **európskej normy EC 1935/2004**. Toto vyhlásenie sa vzťahuje na všetky výrobky prichádzajúce do styku s potravinami uvedené v aktuálnom cenníku BSH domáci spotrebiče s.r.o., organizačná zložka Bratislava.

Symbol uvedený na výrobku alebo jeho obale upozorňuje na to, že výrobok po skončení jeho životnosti nepatrí k bežnému domácejmu odpadu, ale ho treba odovzdať do špeciálnej zberne odpadu na recyklovanie elektrických alebo elektronických spotrebičov. Vašou podporou správnej likvidácie pomáhate opäť získať cenné suroviny a chrániť tak životné prostredie. Ďalšie informácie o recyklovaní tohto výrobku získate na miestnom úrade, v zberni odpadu alebo v združení Envidom, ktoré zabezpečuje zber, prepravu, spracovanie, recykláciu a ekologické zneškodňovanie elektroodpadu v zmysle zákona.



ZOZNAM SERVISOV DOMÁCICH SPOTREBIČOV BOSCH

Servisné stredisko	Ulica	Mesto	Telefón	E-mail + web
Peter Špik	Partizánska 14	Bardejov 085 01	054/474 62 27 0903 527 102	spikservis@gates.sk www.spikelektro.sk
Martin Ščasný, servis domácich spotrebičov	Hnilecká 11	Bratislava 821 06	02/38 10 33 55 0918 996 988	servis@bsservis.sk www.bsservis.sk
Martin Ščasný, servis domácich spotrebičov	Trhová 36	Bratislava 841 02	02/38 10 33 55 0918 522 734	servis@bsservis.sk www.bsservis.sk
TECHNO SERVIS BRATISLAVA spol. s r. o.	Kopčianska 8, 10	Bratislava 851 01	02/64 46 36 43 0907 778 406	technoservis@nextra.sk www.technoservis.sk
Viva elektro servis, s. r. o.	Mýtna 17	Bratislava 811 07	02/45 95 88 55 0905 722 111	servis@vivaservis.sk www.vivaservis.sk
LASER Komárno spol. s r. o.	Mesačná 20	Komárno 945 01	035/770 26 88 0915 222 454	servis@laser-kn.sk www.laser-kn.sk
Ing. Ľubor Kolesár Kubis	Thurzova 12	Košice 040 01	055/622 14 77 0905 894 769	kubisservis@mail.t-com.sk
ELEKTROSERVIS VALTIM	Ul. Obrancov mieru 9	Michalovce 071 01	056/642 32 90 0903 855 309	valiskalubomir@stonline.sk
EXPRES servis Anna Elmanová	Spojovacia 7	Nitra 949 01	037/652 45 97 0903 524 108	expresservis@naex.sk
Domoss Technika a. s.	Žilinská 47	Piešťany 920 01	033/774 48 10 033/774 24 17	servis@domoss.sk www.domoss.sk
TATRACHLAD POPRAD s. r. o.	Továrenská ul. č. 3	Poprad 058 01	052/772 20 23 0903 906 828	tatrachlad@tatrachlad.sk www.tatrachlad.sk
BARAN servis – Baran Luboš	Švábska 6695/57A	Prešov 080 05	051/772 14 39 0905 904 572	baranservis@mail.t-com.sk www.baranservis.sk
ELEKTROSERVIS Pavlíček Peter	V. Clementisa 6	Prievidza 971 01	046/548 57 78 0905 264 822	pavlicek.elektroservis@stonline.sk www.peterpavlicek-elektroservis.sk
N.B.ELEKTROCENTRUM	B. Bartóka 24	Rimavská Sobota 979 01	047/581 18 77 0905 664 258	nbelektrocentrum@stonline.sk
Elpra spol. s r. o.	Liptovská Lužná 496	Ružomberok 034 72	044/439 64 13 0905 577 817	elpra@speednet.sk
BSC – servis centrum spol. s r. o.	Hlavná ul. č. 5	Sučany 038 52	043/400 34 24 0902 272 727	bsc@bsc-serviscentrum.sk www.bsc-serviscentrum.sk
Jozef Rožník	Žabinská 325	Trenčín 911 05	0903 702 458	roznik@bshservis.sk www.bshservis.sk
STAFEXPRESS-ELEKTROSERVIS	Hviezdoslavova 34	Zvolen 960 01	045/540 07 98 0905 259 983	stafexpress.zvservis@mail.t-com.sk
M-SERVIS Mareš Jaroslav	Komenského 38	Žilina 010 01	041/564 06 27	mservis@zoznam.sk www.m-servis.sk

Dodavatel CZ:

BSH domácí spotřebiče s.r.o.
Pekařská 695/10a
155 00 Praha 5

Dodávateľ SK:

BSH domácí spotřebiče s.r.o.
organizačná zložka Bratislava
Galvaniho 17/C
821 04 Bratislava