



**Digestoř  
DWK098G61**



**BOSCH**

[cs] Návod k použití ..... 3





<b>Důležitá bezpečnostní upozornění</b> .....	<b>3</b>	<b>Čištění a údržba</b> .....	<b>7</b>
<b>Ochrana životního prostředí</b> .....	<b>5</b>	<b>Poruchy - co dělat?</b> .....	<b>8</b>
Ekologická likvidace.....	5	<b>Zákaznický servis</b> .....	<b>9</b>
<b>Druhy provozu</b> .....	<b>5</b>	<b>Průslušenství pro režim cirkulace vzduchu</b> .....	<b>9</b>
Provoz na odvětrání.....	5		
Režim cirkulace.....	5		
<b>Ovládání přístroje</b> .....	<b>6</b>		
Nastavení ventilátoru.....	6		
Intenzivní stupeň.....	6		
Intervalové větrání.....	6		
Doběh ventilátoru.....	6		
Osvětlení.....	6		
Ukazatel nasycení.....	6		
Blokování při čištění.....	6		

Další informace o výrobcích, příslušenství, náhradních dílech a servisu najdete na internetu na: [www.bosch-home.com](http://www.bosch-home.com) a v internetovém obchodu: [www.bosch-eshop.com](http://www.bosch-eshop.com)

## **⚠ Důležitá bezpečnostní upozornění**

Pečlivě si přečtěte tento návod. Jedině tak můžete svůj spotřebič správně a bezpečně používat. Návod k použití a návod k montáži uschovejte pro pozdější použití nebo pro dalšího majitele.

Bezpečné používání je zaručeno pouze při odborné vestavbě podle návodu k montáži. Technik provádějící instalaci odpovídá za bezvadné fungování na místě instalace.

Tento spotřebič je určený pouze pro soukromé použití v domácnosti. Spotřebič není určený pro provoz venku. Nenechávejte spotřebič během provozu bez dozoru. Výrobce nenes odpovědnost za škody způsobené nevhodným používáním nebo nesprávnou obsluhou.

Děti od 8 let a osoby s omezenými fyzickými, smyslovými nebo duševními schopnostmi nebo s nedostatkem zkušeností a vědomostí směřjí tento spotřebič používat pouze pod dozorem nebo pokud byly seznámeny s bezpečným používáním spotřebiče a pochopily nebezpečí s tím spojená.

Děti si nesmí se spotřebičem hrát. Čištění a uživatelskou údržbu nesmí provádět děti bez dozoru.

Po vybalení spotřebič zkontrolujte. V případě poškození během přepravy spotřebič nezapojujte.

Tento spotřebič není určený pro provoz s externím časovým spínačem nebo dálkovým ovládáním.

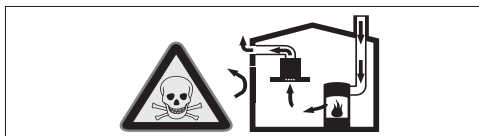
### **Nebezpečí udušení!**

Obalový materiál je nebezpečný pro děti. Nikdy nedovolte dětem, aby si hrály s obalovým materiálem.

### **Ohrožení života!**

Zpět nasávané spaliny mohou způsobit otravu.

Pokud spotřebič používáte v provozu na odvětrání současně s uzavřenými spotřebiči paliv, zajistěte vždy dostatečný přívod čistého vzduchu.

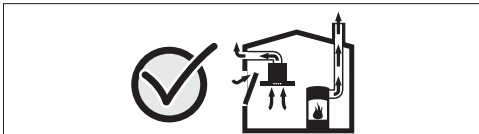


Uzavřené spotřebiče paliv (např. tepelné spotřebiče na plyn, olej, dřevo nebo uhlí, průtokové ohříváče, bojler) odebírají spalovací vzduch z místnosti, ve které jsou nainstalované, a spaliny odvádějí zařízení pro odvod spalin (např. komínem) ven.

Ve spojení se zapnutým odsavačem par se z kuchyně a sousedních místností odebírá vzduch - bez dostatečného přívodu vzduchu vzniká podtlak. Tím dojde ke zpětnému nasátí jedovatých plynů z komína nebo odtahové šachty do obytných místností.

- Proto je vždy nutné zajistit dostatečný přívod vzduchu.
- Samotná odtahová šachta nezajistí dodržování hraniční hodnoty.

Bezpečný provoz je možný pouze tehdy, když podtlak v místnosti instalace spotřebiče paliv nepřekročí 4 Pa (0,04 mbar). Toho lze dosáhnout, pokud může do místnosti proudit vzduch, potřebný pro spalování, neuzavíratelnými otvory, např. ve dveřích, oknech, v kombinaci s odsávací sáňkou nebo jinými technickými opatřeními.



V každém případě se poraďte s kominickým mistrem, který může posoudit celkový systém větrání domu a navrhně vám vhodné opatření pro větrání.

Pokud se odsavač par používá výhradně v cirkulačním provozu, je provoz možný bez omezení.

### **Nebezpečí požáru!**

- Usazeniny tuku v tukovém filtru se mohou vznítit.

#### **Tukový filtr čistěte minimálně každé 2 měsíce.**

Nikdy spotřebič nepoužívejte bez tukového filtru.

- Usazeniny tuku v tukovém filtru se mohou vznítit. V blízkosti spotřebiče nikdy nepoužívejte otevřený plamen (např. flambování). Spotřebič se smí v blízkosti zařízení na pevná paliva (např. dřevo nebo uhlí) instalovat pouze tehdy, pokud je k dispozici uzavřený, neodnímatelný kryt. Nesmí odlétávat jiskry.
- Horký olej a tuk se rychle vznítí. Horký olej a tuk nikdy nenechávejte bez dozoru. Nikdy nehaste oheň vodou. Vypněte varnou zónu. Plameny opatrně uduste pokličkou, hasicí deskou a podobně.
- Plynové varné zóny bez nádoby vyvíjejí za provozu velké teplo. Může dojít k poškození nebo vznícení odsavače par, umístěného nad nimi. Plynové varné zóny používejte pouze, když jsou na nich nádoby.

- Při současném provozu několika plynových varných zón vzniká velké teplo. Odsavač par umístěný nad nimi se může poškodit nebo vznítit. Dvě plynové varné zóny nikdy nepoužívejte současně s největším plamenem déle než 15 minut. Velký hořák s více než 5 kW (Wok) odpovídá výkonu dvou plynových hořáků.

### **Nebezpečí popálení!**

Přístupné součásti jsou při provozu horké. Nikdy se nedotýkejte horkých součástí. Udržujte děti mimo dosah spotřebiče.

### **Nebezpečí úrazu!**

- Součásti uvnitř spotřebiče mohou mít ostré hrany. Noste ochranné rukavice.
- Předměty, postavené na spotřebiči, mohou spadnout. Nestavte na spotřebič žádné předměty.
- Světlo LED je velmi ostré a může poškodit zrak (riziková skupina 1). Nedívejte se přímo do zapnutého osvětlení LED déle než 100 sekund.

### **Nebezpečí úrazu elektrickým proudem!**

- Vadný spotřebič může způsobit úraz elektrickým proudem. Vadný spotřebič nikdy nezapínejte. Vytáhněte síťovou zástrčku ze zásuvky nebo vypněte pojistku v pojistkové skříňce. Zavolejte servis.
- Neodborné opravy jsou nebezpečné. Opravy spotřebiče a výměnu poškozených přírodních vedení smí provádět výhradně technik zákaznického servisu vyškolený naší společností. Pokud je spotřebič vadný, vytáhněte síťovou zástrčku ze zásuvky nebo vypněte pojistku v pojistkové skříňce. Zavolejte servis.
- Pokud by do spotřebiče vnikla vlhkost, může to mít za následek úraz elektrickým proudem. Nepoužívejte vysokotlaký ani parní čistič.

## Příčiny poškození

### Pozor!

Nebezpečí poškození korozí. Spotřebič při vaření vždy zapněte, zabráníte tak kondenzaci vody. Kondenzovaná voda může vést k poškození korozí.

Nebezpečí poškození proniknutím vlhkosti do elektroniky. Ovládací prvky nikdy nečistěte mokrým hadrem.

Poškození povrchu nesprávným čištěním. Plochy z ušlechtilé oceli čistěte pouze ve směru broušení. Na ovládací prvky nepoužívejte prostředek na čištění ušlechtilé oceli.

Poškození povrchu agresivními nebo abrazivními čistícími prostředky. Nepoužívejte agresivní nebo abrazivní čistící prostředky.

Nebezpečí poškození zpětným tokem kondenzátu. Odvětrávací kanál ze spotřebiče nainstalujte s mírným sklonem (sklon 1°).

## Ochrana životního prostředí

Vybalte přístroj a obal zlikvidujte v souladu s předpisy na ochranu životního prostředí.

### Ekologická likvidace

Obal zlikvidujte v souladu s předpisy na ochranu životního prostředí.



Tento spotřebič je označen v souladu s evropskou směrnicí 2012/19/EU o nakládání s použitými elektrickými a elektronickými zařízeními (waste electrical and electronic equipment - WEEE).

Tato směrnice stanoví jednotný evropský (EU) rámec pro zpětný odběr a recyklování použitých zařízení.

## Druhy provozu

Tento spotřebič můžete používat v režimu odvětrání nebo cirkulace.

### Provoz na odvětrání



Nasávaný vzduch se čistí tukovým filtrem a systémem trubek se odvádí ven.

**Upozornění:** Odvětrávaný vzduch se nesmí odvádět do kouřovodu nebo komína, který je v provozu, ani do šachty, která slouží k odvětrávání místností, ve kterých jsou instalované spotřebiče paly.

- Pokud se má odvětrávaný vzduch odvádět do kouřovodu nebo komína, který není v provozu, je nutné si opatřit souhlas příslušného kominického mistra.
- Pokud se odvětrávaný vzduch vede venkovní zdí, je nutné použít teleskopickou průchodku zdi.

### Režim cirkulace



Nasávaný vzduch se čistí přes tukové filtry a filtr s aktivním uhlím a znova se přivádí zpátky do kuchyně.

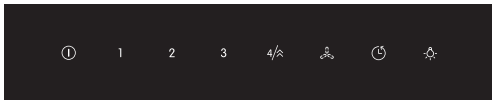
**Upozornění:** Aby byly při režimu cirkulace pohlcovány zápachy, musíte namontovat filtr s aktivním uhlím. Různé možnosti používání spotřebiče v režimu cirkulace zjistíte v prospektu nebo se zeptejte svého prodejce. Potřebné příslušenství obdržíte ve specializovaných prodejnách, u zákaznického servisu nebo v internetovém obchodu. Čísla příslušenství najdete na konci návodu k použití.

# Ovládání přístroje

Tento návod platí pro více variant spotřebičů. Je možné, že jsou popsány jednotlivé vlastnosti vybavení, které se netýkají vašeho spotřebiče.

**Upozornění:** Digestoř zapněte při zahájení vaření a vypněte ji teprve několik minut po jeho ukončení. Tak se neúčinněji odstraní kuchyňské výpary.

## Ovládací panel



## Vysvětlení

⓪	Vypnutí ventilátoru
1	Zapnutí stupně ventilátoru 1
2	Zapnutí stupně ventilátoru 2
3	Zapnutí stupně ventilátoru 3
4/∧	Zapnutí stupně ventilátoru 4 nebo intenzivního stupně
∞	Zapnutí intervalového větrání
⏸	Zapnutí doběhu ventilátoru
☀	Zapnutí osvětlení

## Nastavení ventilátoru

**Upozornění:** Intenzitu ventilátoru vždy přizpůsobte aktuální situaci. Pokud vzniká velké množství par, zvolte vysoký stupeň ventilátoru.

### Zapnutí

1. Stiskněte tlačítko 1.  
Ventilátor se spustí na stupeň 1.
2. Pro nastavení jiného stupně ventilátoru stiskněte tlačítka 1, 2, 3 nebo 4/∧.  
Tlačítko ⓪ a tlačítko nastaveného stupně ventilátoru svítí.

### Vypnutí

Stiskněte tlačítko ⓪.

## Intenzivní stupeň

Při mimořádně silném zápachu nebo velkém množství páry můžete použít intenzivní stupeň.

1. Při zapnutém ventilátoru držte stisknuté tlačítko 4/∧.  
Tlačítko ⓪ svítí a tlačítko 4/∧ jednou za sekundu blikne. Intenzivní stupeň je aktivovaný.
2. Držte stisknuté tlačítko 4/∧ nebo stiskněte tlačítko ⓪.  
Intenzivní stupeň je deaktivovaný.

**Upozornění:** Intenzivní stupeň běží 6 minut. Po uplynutí této doby se spotřebič přepne na dříve nastavený stupeň ventilátoru.

## Intervalové větrání

Při intervalovém větrání se ventilátor automaticky zapne každou hodinu na 10 minut. Po 24 hodinách se spotřebič vypne.

**Upozornění:** Když je aktivní intenzivní stupeň nebo doběh ventilátoru, není intervalové větrání k dispozici.

1. Stiskněte tlačítko ∞.  
Svítil tlačítka ⓪ a ∞. Intervalové větrání je zapnuté. Ventilátor se spustí na stupeň 1.
2. Stiskněte tlačítko ∞ nebo ⓪.  
Intervalové větrání je vypnuté.

## Doběh ventilátoru

**Upozornění:** Když je aktivní intenzivní stupeň, není doběh ventilátoru k dispozici.

1. Zvolte stupeň ventilátoru.
2. Stiskněte tlačítko ⏸.  
Svítil tlačítka ⓪ a ⏸. Ventilátor běží 6 minut na nastavený stupeň a po uplynutí této doby se automaticky vypne. Pokud je zapnuté osvětlení, po uplynutí doby doběhu se rovněž vypne.
3. Stiskněte tlačítko ⏸ nebo ⓪.  
Doběh ventilátoru se vypne před uplynutím zbývajících doby doběhu.

## Osvětlení

Osvětlení můžete zapínat a vypínat nezávisle na ventilátoru.

Stiskněte tlačítko ☀.

Tlačítko ☀ svítí.

Tlačítko ☀ svítí.

Tlačítko ☀ svítí.

## Nastavení jasu

1. Držte 2 sekundy stisknuté tlačítko ☀.  
Zmenší se intenzita jasu.
2. Stiskněte tlačítko ☀.  
Obnoví se maximální jas.

## Ukazatel nasycení

Při nasycení kovových tukových filtrů nebo aktivních uhlíkových filtrů bliká příslušný symbol:

- **kovové tukové filtry:** ∞
- **kovové tukové filtry a aktivní uhlíkový filtr:** ⏸

Nejpozději nyní je třeba vyčistit kovové tukové filtry nebo vyměnit aktivní uhlíkový filtr, viz kapitola *Čištění a údržba*.

## Resetování ukazatelů nasycení

1. Vypněte motor a osvětlení.
2. Držte stisknuté tlačítko ∞.  
Tlačítko ⓪ třikrát blikne. Ukazatel nasycení kovového tukového filtru a aktivního uhlíkového filtru je resetovaný.

## Přepnutí ukazatele na cirkulační provoz

Pro cirkulační provoz je nutné ukazatel elektronického řízení odpovídajícím způsobem přepnout:

1. Zkontrolujte, zda je odsavač par zapojený a vypnutý.
2. Držte stisknuté tlačítko 3, dokud dvakrát neblikne tlačítko ⓪.  
Elektronické řízení je přepnuté na cirkulační provoz.

## Přepnutí ukazatele na provoz na odvětrání

1. Zkontrolujte, zda je odsavač par zapojený a vypnutý.
2. Držte stisknuté tlačítko 3, dokud jednou neblikne tlačítko ⓪.  
Elektronické řízení je přepnuté na provoz na odvětrání.

## Blokování při čištění

Spotřebič je vybaven funkcí blokování při čištění. Když je tato funkce aktivována, lze ovládací panel vyčistit, aniž by došlo ke změně nastavení.

### Zapnutí

Držte stisknuté tlačítko ⓪.

Postupně blikají všechna tlačítka na ovládacím panelu. Blokování při čištění je zapnuté.

### Vypnutí

Držte stisknuté tlačítko ⓪, dokud tlačítka na ovládacím panelu nepřestanou blikat.

Blokování při čištění je vypnuté.

# Čištění a údržba

## **⚠ Nebezpečí popálení!**

Spotřebič se za provozu zahřívá. Před čištěním nechte spotřebič vychladnout.

## **⚠ Nebezpečí úrazu elektrickým proudem!**

Vlhkost, která vnikne dovnitř, může způsobit úraz elektrickým proudem. Spotřebič čistěte pouze vlhkým hadrem. Před čištěním vytáhněte síťovou zástrčku ze zásuvky nebo vypněte pojistku v pojistkové skřínce.

## **⚠ Nebezpečí úrazu elektrickým proudem!**

Pokud by do spotřebiče vnikla vlhkost, může to mít za následek úraz elektrickým proudem. Nepoužívejte vysokotlaký ani parní čistič.

## **⚠ Nebezpečí úrazu!**

Součásti uvnitř spotřebiče mohou mít ostré hrany. Noste ochranné rukavice.

## Čisticí prostředky

Abyste nedošlo k poškození různých povrchů nesprávnými čisticími prostředky, řiďte se údaji uvedenými v tabulce. Nepoužívejte

- agresivní nebo abrazivní čisticí prostředky,
- čisticí prostředky s vysokým obsahem alkoholu,
- tvrdé drátěnky nebo houbičky,
- vysokotlaké čističe nebo parní čističe.

Nové houbové utěrky před použitím důkladně vymáchejte.

Dodržujte všechny pokyny a varování, které jsou uvedené u čisticích prostředků.

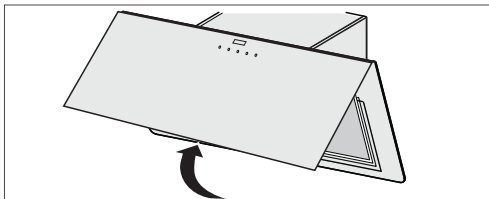
Oblast	Čisticí prostředky
Ušlechtilá ocel	Horký mycí roztok: Vyčistěte hadříkem a poté osušte měkkým hadrem.  Plochy z ušlechtilé oceli čistěte pouze ve směru broušení.  U zákaznického servisu nebo ve specializované prodejně lze obdržet speciální ošetřovací prostředky na ušlechtilou ocel. Ošetřovací prostředek naneste ve slabé vrstvě měkkým hadrem.
Lakované povrchy	Horký mycí roztok: Vyčistěte vlhkým hadříkem a poté osušte měkkým hadrem.  Nepoužívejte čisticí prostředek na ušlechtilou ocel.
Hliník a plast	Čisticí prostředek na sklo: Vyčistěte měkkým hadrem.
Sklo	Čisticí prostředek na sklo: Vyčistěte měkkým hadrem. Nepoužívejte škrabku na sklo.
Ovládací prvky	Horký mycí roztok: Vyčistěte vlhkým hadříkem a poté osušte měkkým hadrem.  Nebezpečí poškození elektroniky v důsledku proniknutí vlhkosti. Ovládací prvky nikdy nečistěte mokřím hadrem.  Nepoužívejte čisticí prostředek na ušlechtilou ocel.

## Demontáž kovového tukového filtru

1. Odklopte kryt filtru nahoru.

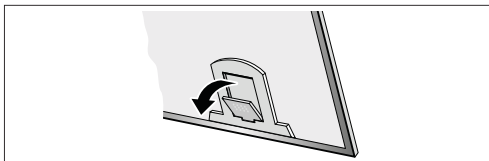
### Upozornění

- Kryt filtru lze otevřít maximálně v úhlu 80°. Kryt filtru víc neotevírejte, mohly by se poškodit závěsy.
- Kryt filtru zaskočí v každé libovolné poloze.

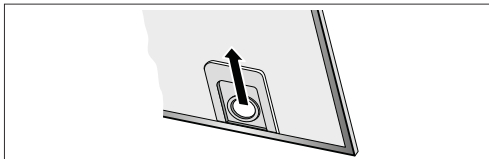


2. Vyměňte 2 kovové tukové filtry pod krytem filtru. Aretaci vyklepote dolů, kovové filtry vytáhněte z aretace dopředu a vyjměte je z držáku.

**Upozornění:** Dole v kovovém tukovém filtru se může nahromadit tuk. Kovový tukový filtr držte vodorovně, abyste zabránili kapání tuku.



3. Vyměňte kovové tukové filtry na spodní straně spotřebiče.



4. Kovové tukové filtry vyčistěte.

5. Po demontáži filtrů vyčistěte vnitřek spotřebiče.

6. Vyčistěte kryt filtru.

## Čištění kovových tukových filtrů

Tento návod platí pro více variant spotřebičů. Je možné, že jsou popsané jednotlivé vlastnosti vybavení, které se netýkají vašeho spotřebiče.

### **⚠ Nebezpečí požáru!**

Usazeniny tuku v tukovém filtru se mohou vznítit.

**Tukový filtr čistěte minimálně každé 2 měsíce.**

Nikdy spotřebič nepoužívejte bez tukového filtru.

### Upozornění

- Nepoužívejte agresivní čisticí prostředky obsahující kyseliny nebo louhy.
- Při čištění kovových tukových filtrů vyčistěte vlhkým hadříkem také jejich držák ve spotřebiči.
- Kovové tukové filtry můžete vyčistit v myčce nádobí nebo ručně.

### V myčce nádobí:

**Upozornění:** Při čištění v myčce nádobí mohou vzniknout lehká zabarvení. Nemá to žádný vliv na funkčnost kovových tukových filtrů.


- Silně znečištěné kovové tukové filtry nemyjte společně s nádobím.
- Postavte kovové tukové filtry volně do myčky nádobí. Kovové tukové filtry nesmí být sevřené.

### Ručně:

**Upozornění:** Na úporně ulpívající nečistoty můžete použít speciální prostředek na rozpouštění mastnot. Lze ho objednat v internetovém obchodu.

- Kovové tukové filtry namočte do horkého mycího roztoku.
- K čištění používejte kartáček a potom filtry dobře vypláchněte.
- Nechejte kovové tukové filtry okapat.

## Montáž kovového tukového filtru

1. 2 kovové tukové filtry pod krytem filtru nasadíte aretací dolů. Aretaci vyklepote dolů, kovové tukové filtry zaklopte a nechte zaskočit aretaci.
2. Nasadíte kovové tukové filtry na spodní straně spotřebiče.
3. Zavřete kryt filtru.
4. Držte stisknuté tlačítko . Ukazatel nasycení je resetovaný.

## Výměna filtrů s aktivním uhlím (jen při režimu cirkulace vzduchu)

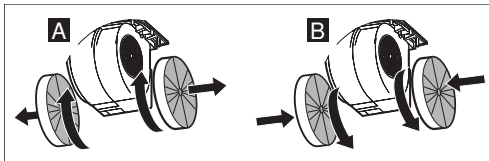
Aby byl zaručen požadovaný stupeň pohlcování pachů, musí se pravidelně provádět údržba filtru.

Filtry s aktivním uhlím se musí měnit minimálně každé 4 měsíce.

### Upozornění

- Filtry s aktivním uhlím nejsou součástí dodávky. Filtry s aktivním uhlím obdržíte ve specializované prodejně, u zákaznického servisu nebo v internetovém obchodě.
- Filtry s aktivním uhlím nelze čistit nebo znovu aktivovat.

1. Demontujte kovové tukové filtry.
2. Staré aktivní uhlíkové filtry otočte a stáhněte z držáku. **A**
3. Na držák nasadíte nové aktivní uhlíkové filtry a otočte je. **B**



4. Namontujte kovové tukové filtry.

## Poruchy - co dělat?

Často můžete vzniklé poruchy snadno sami odstranit. Než zavoláte zákaznický servis, postupujte podle následujících pokynů.



### **⚠ Nebezpečí úrazu elektrickým proudem!**

Neodborné opravy jsou nebezpečné. Opravy spotřebiče a výměna poškozených přírodních vedení smí provádět výhradně technik zákaznického servisu vyškolený naší společností. Pokud je spotřebič vadný, vytáhněte síťovou zástrčku ze zásuvky nebo vypněte pojistku v pojistkové skříňce. Zavolejte servis.

### Osvětlení LED

Vadné osvětlení LED smí vyměňovat pouze výrobce, jeho zákaznický servis nebo autorizovaný odborník (elektrikář).

## Tabulka závad

Závada	Možná příčina	Řešení
Spotřebič nefunguje.	Zástrčka není zapojená v zásuvce.  Přerušení napájení.	Zapojte spotřebič do elektrické sítě.  Zkontrolujte, zda fungují ostatní kuchyňské spotřebiče.
Nefunguje osvětlení tlačítek.	Pojistka je vadná.  Vadná řídicí jednotka.	Podívejte se do pojistkové skříňky, je-li pojistka pro spotřebič v pořádku.  Zavolejte servis.
Osvětlení nefunguje.	Světla jsou vadná.	Zavolejte servis.
Na ukazateli bliká  nebo  .	Tukový filtr nebo aktivní uhlíkový filtr je nasycený.	Vyčistěte filtr nebo vyměňte aktivní uhlíkový filtr, viz kapitola <i>Čištění a údržba</i> .



## Zákaznický servis

Potřebuje-li váš spotřebič opravu, obraťte se na náš servis. Vždy najdeme vhodné řešení, abychom předešli zbytečným návštěvám techniků.

Při telefonátu uveďte číselné označení výrobku (E-Nr.) a výrobní číslo (FD-Nr.), abychom vám mohli poskytnout kvalifikovanou pomoc. Typový štítek s těmito čísly naleznete uvnitř spotřebiče (za tím účelem demontujte kovový tukový filtr).

Abyste je v případě potřeby nemuseli dlouho hledat, můžete si údaje svého spotřebiče a telefonní číslo servisu poznamenat zde.

Číslo E

Číslo FD

Zákaznický servis 

Mějte na paměti, že návštěva servisního technika není v případě chybné obsluhy bezplatná ani během záruční doby. Kontaktní údaje všech zemí najdete v přiloženém seznamu zákaznických servisů.

### Objednávka opravy a poradenství při poruchách

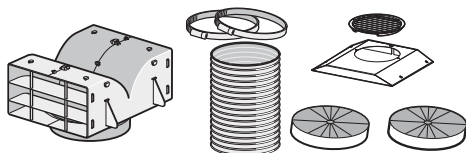
CZ 251.095.546

Důvěřujte kompetentnosti výrobce. Tím si zajistíte, že oprava bude provedena vyškolenými servisními technikami, kteří mají k dispozici originální náhradní díly pro váš spotřebič.

## Příslušenství pro režim cirkulace vzduchu

(není součástí dodávky)

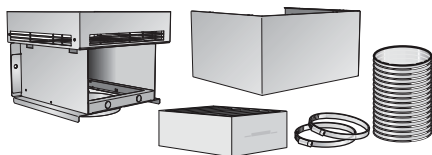
DHZ5335



DHZ5316



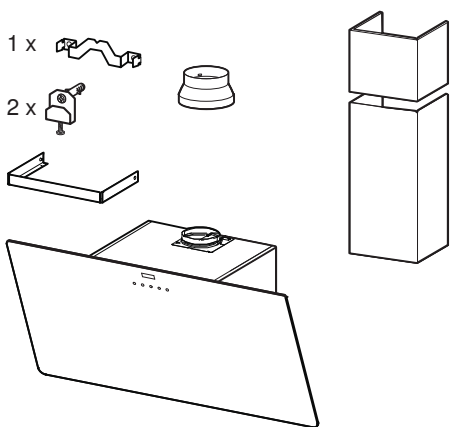
DSZ6200



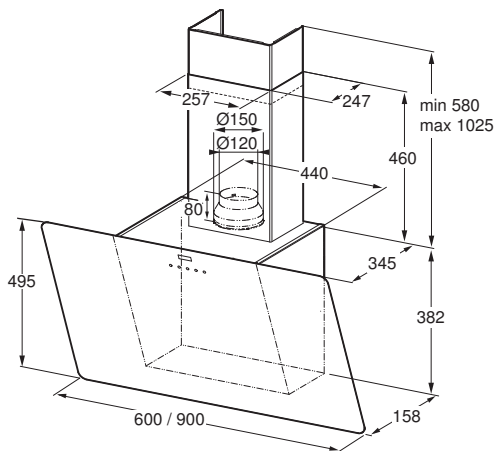
DSZ5201



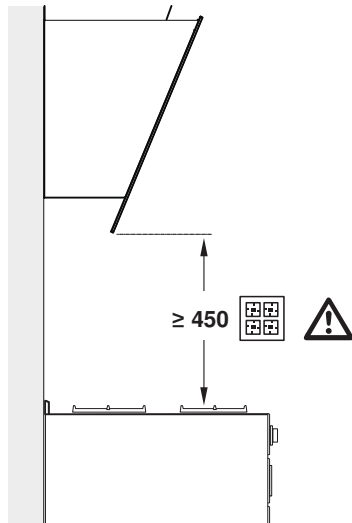
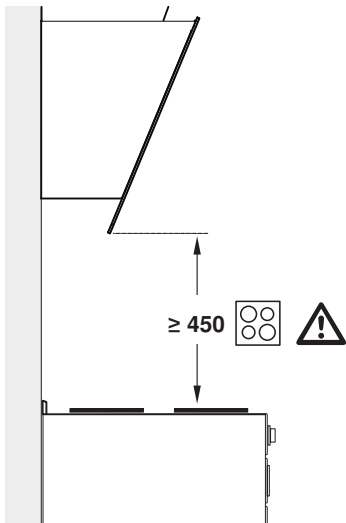
cs Montážní návod



**A**



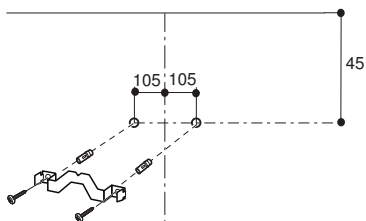
# B



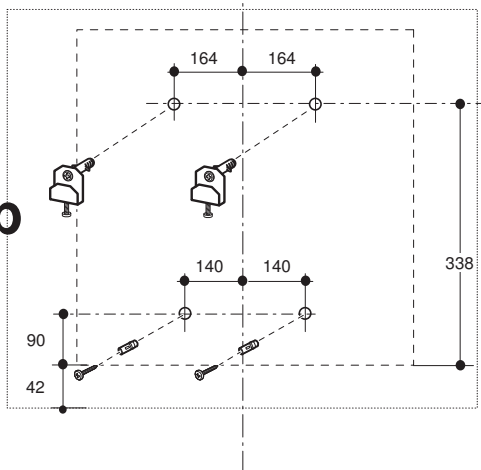
# 1

2x  
 $\varnothing 4,2 \times 44$

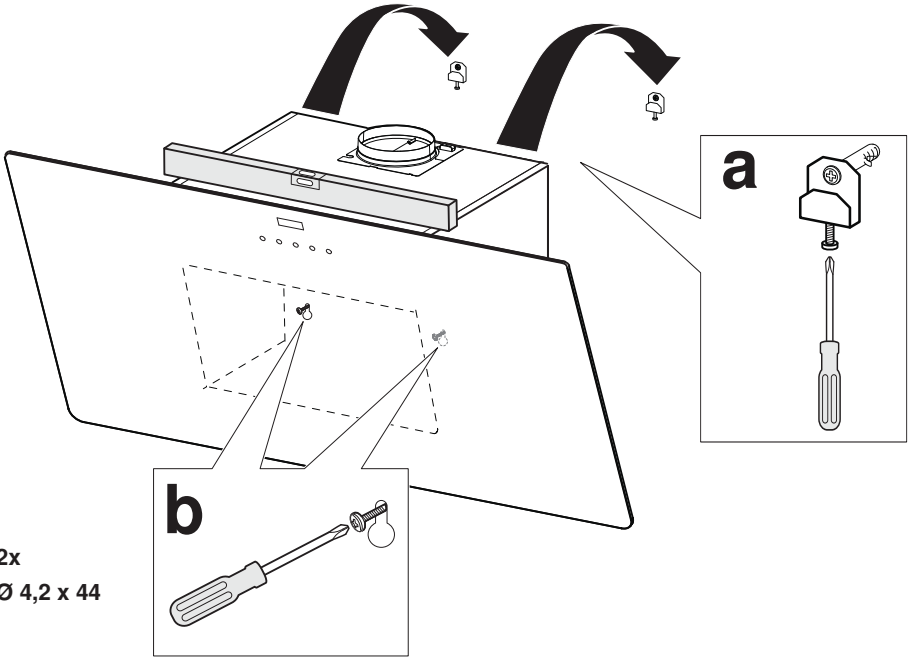
## a



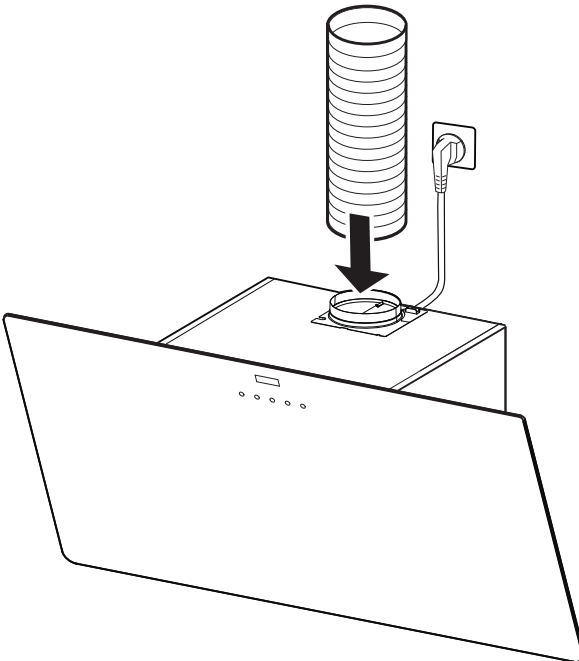
## b



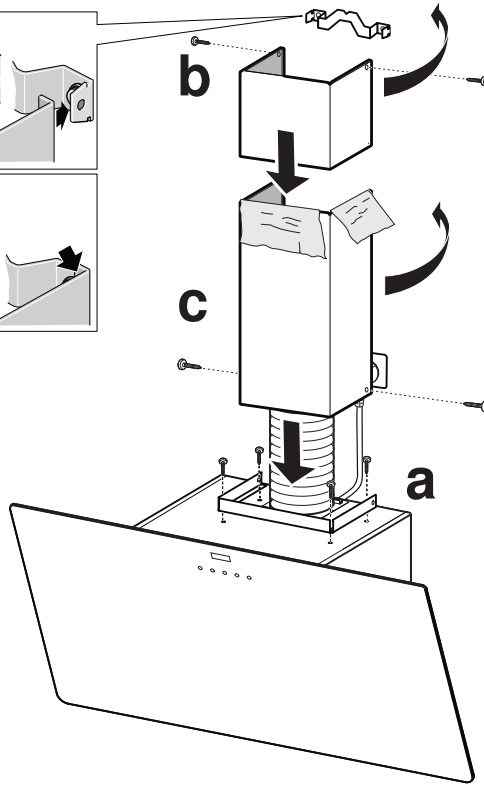
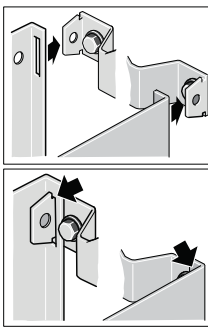
2



3



4



2x  
Ø 4,2 x 6,5

2x  
Ø 2,9 x 6,5

4x  
Ø 2,9 x 6,5

## ⚠ Důležitá bezpečnostní upozornění

Pečlivě si přečtěte tento návod. Jedině tak můžete svůj spotřebič správně a bezpečně používat. Návod k použití a návod k montáži uschovejte pro pozdější použití nebo pro dalšího majitele.

Bezpečné používání je zaručeno pouze při odborné vestavbě podle návodu k montáži. Technik provádějící instalaci odpovídá za bezvadné fungování na místě instalace.

Šířka odsavače par musí odpovídat nejméně šířce varného místa. Při instalaci se musí dodržovat aktuálně platné stavební předpisy a předpisy místních dodavatelů elektrické energie a plynu.

### Ohrožení života!

Zpět nasávané spaliny mohou způsobit otravu.

Pokud spotřebič používáte v provozu na odvětrávání současně s uzavřenými spotřebiči paliv, zajistěte vždy dostatečný přívod čistého vzduchu.

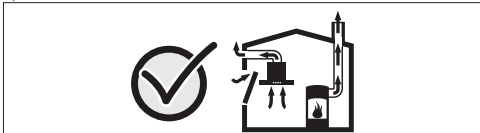


Uzavřené spotřebiče paliv (např. tepelné spotřebiče na plyn, olej, dřevo nebo uhlí, průtokové ohříváče, bojler) odebírají spalovací vzduch z místnosti, ve které jsou nainstalované, a spaliny odvádějí zařízením pro odvod spalin (např. komínem) ven.

Ve spojení se zapnutým odsavačem par se z kuchyně a sousedních místností odebírá vzduch - bez dostatečného přívodu vzduchu vzniká podtlak. Tím dojde ke zpětnému nasátí jedovatých plynů z komína nebo odtahové šachty do obytných místností.

- Proto je vždy nutné zajistit dostatečný přívod vzduchu.
- Samotná odtahová šachta nezajišťuje dodržování hraniční hodnoty.

Bezpečný provoz je možný pouze tehdy, když podtlak v místnosti instalace spotřebiče paliv nepřekročí 4 Pa (0,04 mbar). Toho lze dosáhnout, pokud může do místnosti proudit vzduch, potřebný pro spalování, neuzavíratelnými otvory, např. ve dveřích, oknech, v kombinaci s odtahovou šachtou nebo jinými technickými opatřeními.



V každém případě se poraďte s kominickým mistrem, který může posoudit celkový systém větrání domu a navrhně vám vhodné opatření pro větrání.

Pokud se odsavač par používá výhradně v cirkulačním provozu, je provoz možný bez omezení.

### Ohrožení života!

Zpět nasávané spaliny mohou způsobit otravu. Při instalaci systému ventilace se spotřebičem paliv napojeném na komín je nutné přívod proudy odsavače opatřit vhodným bezpečnostním spínačem.

### Nebezpečí požáru!

Usazeniny tuku v tukovém filtru se mohou vznítit. Je nutné dodržet předepsané bezpečnostní vzdálenosti, aby se zabránilo hromadění tepla. Řiďte se údaji pro váš spotřebič. Pokud používáte společně plynové a elektrické varné zóny, platí největší uvedená vzdálenost.

Spotřebič smí být nainstalován jen na jedné straně přímo vedle vysoké skříňky nebo stěny. Vzdálenost od stěny nebo od vysoké skříňky musí činit min. 50 mm.

### Nebezpečí úrazu!

- Součásti uvnitř spotřebiče mohou mít ostré hrany. Noste ochranné rukavice.
- Pokud není spotřebič řádně upevněný, může spadnout. Všechny upevňovací prvky musí být pevně a bezpečně namontované.
- Spotřebič je těžký. Pro přemísťování spotřebiče jsou zapotřebí 2 osoby. Používejte pouze vhodné pomůcky.

### Nebezpečí úrazu elektrickým proudem!

Součásti uvnitř spotřebiče mohou mít ostré hrany. Může dojít k poškození přípojovacího kabelu. Přípojovací kabel při instalaci nezalamujte ani neuskřípněte.

### Nebezpečí udušení!

Obalový materiál je nebezpečný pro děti. Nikdy nedovolte dětem, aby si hrály s obalovým materiálem.

## Všeobecná upozornění

### Provoz na odvětrání

**Upozornění:** Odvětrávaný vzduch se nesmí odvádět do kouřovodu nebo komína, který je v provozu, ani do šachty, která slouží k odvětrávání místností, ve kterých jsou instalované spotřebiče paliv.

- Pokud se má odvětrávaný vzduch odvádět do kouřovodu nebo komína, který není v provozu, je nutné si opatřit souhlas příslušného kominického mistra.
- Pokud se odvětrávaný vzduch vede venkovní zdí, je nutné použít teleskopickou průchodku zdí.

### Odvětrávací vedení

**Upozornění:** Výrobce spotřebiče nepřebírá záruku za reklamace, které jsou způsobené vedením trubek.

- Spotřebič dosáhne optimálního výkonu při krátké, rovné trubce pro odvod vzduchu s co možná největším průměrem.
- V případě dlouhých, nerovných trubek pro odvod vzduchu, příliš velkému počtu kolien nebo průměru trubky, který je menší než 150 mm, není dosaženo optimálního výkonu odsávání a ventilátor je hlučnější.
- Trubky nebo hadice pro odvod vzduchu musí být z nehořlavého materiálu.

### Kruhovité trubky

Doporučujeme vnitřní průměr 150 mm, minimálně ale 120 mm.

### Ploché kanály

Vnitřní průřez musí odpovídat průměru kruhových trubek.

Ø 150 mm cca 177 cm<sup>2</sup>

Ø 120 mm cca 113 cm<sup>2</sup>

- Ploché kanály by neměly mít ostré ohyby.
- Při odlišném průměru trubky nasadte těsnící proužek.

### Kontrola stěny

- Stěna musí být rovná, svislá a mít dostatečnou nosnost.
- Hloubka vyvrtných otvorů musí odpovídat délce šroubů. Hmoždinky musí být pevně usazené.
- Přiložené šrouby a hmoždinky jsou vhodné pro masivní zdivo. Pro jiné konstrukce (např. sádkrokant, pórabeton, porotonové cihly) se musí použít odpovídající upevňovací prostředky.
- Max.hmotnost digestoře činí 40 kg.

### Elektrické připojení

#### ⚠ Nebezpečí úrazu elektrickým proudem!

Součásti uvnitř spotřebiče mohou mít ostré hrany. Může dojít k poškození přípojovacího kabelu. Přípojovací kabel při instalaci nezalamujte ani neuskřípněte.

Potřebné údaje pro připojení jsou uvedené na typovém štítku ve vnitřním prostoru spotřebiče, k tomuto účelu demontujte kovový tukový filtr.

#### Délka přípojovacího kabelu: cca 1,30 m

Tento spotřebič splňuje předpisy ES pro rádiové odrušení.

Tento spotřebič se smí připojit pouze do předpisově nainstalované síťové zásuvky s ochranným kontaktem.

Síťovou zásuvku s ochranným kontaktem umístíte pokud možno pod kominový krypt.

- Síťová zásuvka s ochranným kontaktem by měla být připojena na vlastní elektrický okruh.
- Jestliže po montáži spotřebiče již není síťová zásuvka s ochranným kontaktem přístupná, musí být k dispozici odpojovač jako u pevného připojení.

Pokud je nutné pevné připojení, musí být v instalaci k dispozici odpojovač všech polů (jistící vedení, pojistky a stykače) s min. vzdáleností kontaktů 3 mm. Pevné připojení smí provést pouze odborný elektrikář.

## Rozměry spotřebiče (obrázek A)

## Bezpečnostní vzdálenosti (obrázek B)

## Příprava instalace

### Pozor!

Zajistěte, aby se v oblasti vrtaných otvorů nenacházely žádné plynové nebo vodovodní trubky ani elektrická vedení.

1. Vyznačte si na zeď svislou středovou čáru od stropu až po dolní hranu odsavače par. **(obrázek 1)**
2. Vyznačte si otvory pro přídržné úhelníky komínu. Střed přídržných úhelníků je vyznačený zářezem. Přídržné úhelníky přiložte středem na středovou čáru, vyrovnejte je do vodorovné polohy a vyznačte polohy vrtaných otvorů. **(obrázek 1a)**
3. Vyznačte otvory pro závěsy a zajištění spotřebiče. **(obrázek 1b)**
4. Vyvrtejte otvory.
5. Zastrčte do zdí hmoždinky tak, aby nevyčnívaly.

## Montáž přístroje

### Montáž nástěnného držáku

1. Přišroubujte přídržné úhelníky pro kryt komínu **(obrázek 1a)**.
2. Přišroubujte závěsy pro spotřebič **(obrázek 1b)**.

### Zavěšení a vyrovnaní spotřebiče

#### ⚠ Nebezpečí úrazu!

Součásti uvnitř spotřebiče mohou mít ostré hrany. Noste ochranné rukavice.

1. Demontujte kovové tukové filtry; viz návod k použití.
2. Stáhněte ze spotřebiče ochrannou fólii nejprve na zadní straně a po montáži úplně.
3. Zavěste spotřebič tak, aby pevně zaskočil do závěsů **(obrázek 2)**.
4. Vyrovnejte spotřebič do vodorovné polohy otáčením šroubů v závěsech. Šrouby jsou přístupné zevnitř spotřebiče. V případě potřeby lze spotřebič posunout trochu doprava nebo doleva **(obrázek 2a)**.

### Zajištění spotřebiče

1. Zášroubujte pojistné šrouby uvnitř spotřebiče **(obrázek 2b)**.
2. Namontujte kovové tukové filtry; viz návod k použití.

### Připojení spotřebiče **(obrázek 3)**

#### Upozornění

- Při režimu odvětrávání by měla být namontovaná zpětná klapka. Pokud zpětná klapka není přiložená ke spotřebiči, lze ji odvržet ve specializované prodejně.
- Pokud se vzduch odvádí obvodovou zdí, měli byste použít teleskopickou rouru do zdi.

### Napojení odvětrávání

**Upozornění:** Pokud použijete hliníkovou trubku, místo připojení nejprve uhladte.

1. Trubku pro odvod vzduchu připevněte přímo k odsávacímu hrdlu.
2. Připojte ji k odvětrávacímu otvoru.
3. Místa spojů vhodným způsobem utěsněte.

### Elektrické připojení

1. Zapojte síťovou zástrčku do zásuvky s ochranným kolíkem.
2. V případě potřeby pevného připojení se řiďte pokyny v kapitole Elektrické připojení.

### Montáž krytu komínu

#### ⚠ Nebezpečí úrazu!

Součásti uvnitř spotřebiče mohou mít ostré hrany. Noste ochranné rukavice.

1. Přišroubujte přídržné úhelníky pro kryty komínu ke spotřebiči. **(obrázek 4a)**
2. Stáhněte ochranné fólie na obou krytech komínu.
3. Namontujte horní kryt komínu. **(obrázek 4b)**  
Oba postranní plechy ohněte mírně od sebe a zavěste vlevo a vpravo na přídržný úhelník.

**Upozornění:** Při provozu na odvětrání namontujte kryt komínu drážkami dolů.

4. Horní kryt komínu přišroubujte na stranách k oběma přídržným úhelníkům.
5. Namontujte dolní kryt komínu. **(obrázek 4c)**  
Oba postranní plechy ohněte mírně od sebe, zavěste dozadu za horní kryt komínu a přitlačte k sobě až na doraz.

**Upozornění:** Abyste zabránili poškrábání, přes hrany dolního krytu komínu položte jako ochranu papír.

6. Nasadte kryty komínu na spotřebič a na stranách je přišroubujte k přídržnému úhelníku.

### Demontáž spotřebiče

1. Sejměte kryt komínu.
2. Spotřebič odpojte od sítě.
3. Odpojte trubky pro odvod vzduchu.
4. Povolte pojistné šrouby.
5. Sejměte spotřebič.

# INFORMAČNÍ LIST

BSH domácí spotřebiče, s.r.o., Pekařská 695/10b, 155 00 Praha 5

Obchodní značka BSH



Značka		BOSCH
Typ/prodejní označení		DWK098G61
Barevné provedení		nerez/černá
Příkon	W	272
z toho osvětlení	W	2
připojení přívodním kabelem o délce	m	1,3
Vnější rozměry		
výška (odvětrání/cirkulace)	mm	1004-1344/1004-1454
šířka	mm	900
hloubka	mm	391
Objem větrání podle DIN 61591	m <sup>3</sup> /h	
při provozu odvětrání		
stupeň 1		190
stupeň 2		390
stupeň 3		480
stupeň 4		630
intenzivní stupeň		850
při provozu s cirkulací vzduchu s aktivním filtrem		
stupeň 1		210
stupeň 2		290
stupeň 3		350
stupeň 4		410
intenzivní stupeň		480
Doběh ventilátoru	min.	15
Počet motorů:		1
Elektrické připojení		
napětí	V	220 - 240
Bezpečnost/odrušení		
odpovídá bezpečnostním předpisům		•
označení	CE	•
Robert Bosch-Hausgeräte GmbH Carl-Wery-Str. 34, 81739		

hodnoty hlučnosti dle EN 60704-3 a EN 60704-2-13 při odvětrávání: max.

normální stupeň: 67 dB (A) re 1 pW (53 dB(A) 20 µPa akustický tlak)

intenzivní stupeň: 73 dB (A) re 1 pW (59 dB(A) 20 µPa akustický tlak)

Případné technické změny, tiskové chyby a odlišnosti ve vyobrazení jsou vyhrazeny bez upozornění.

Aktuální návod najdete na webových stránkách [www.bosch-home.com/cz](http://www.bosch-home.com/cz).



## **Ujištění dovozce o vydání prohlášení o shodě**

Vážený zákazníku,

dle § 13, odst.5 zákona č.22/97 Sb. Vás ujišťujeme, že na všechny výrobky distribuované společností BSH domácí spotřebiče s.r.o. našim obchodním partnerům bylo vydáno prohlášení o shodě ve smyslu zákona č. 22/97 Sb a nařízení vlády č.168/1997 Sb., 169/1997 Sb. a 177/1997 Sb. a příslušných nařízení vlády.

Toto ujištění dovozce o vydání prohlášení o shodě se vztahuje na všechny výrobky včetně plynových spotřebičů, které jsou obsaženy v aktuálním ceníku firmy BSH domácí spotřebiče s.r.o.

## **Prohlášení o hygienické nezávadnosti výrobků**

Všechny výrobky distribuované společností BSH domácí spotřebiče s.r.o. a přicházející do styku s potravinami splňují požadavky o hygienické nezávadnosti dle zákona č.258/2000 Sb., vyhlášky 38/2001 Sb. Toto prohlášení se vztahuje na všechny výrobky přicházející do styku s potravinami uvedené v aktuálním ceníku firmy BSH domácí spotřebiče s.r.o.

## **Záruční podmínky**

Na tento uvedený výrobek je poskytována záruční lhůta 24 měsíců (ode dne prodeje).

Základním průkazem práv spotřebitele ve smyslu Občanského zákoníku je pořizovací doklad (paragon, faktura, leasingová smlouva ap.). Pokud byl při prodeji vydán záruční list, je tento součástí výrobku s výrobním číslem uvedeným na přední straně tohoto záručního listu. Zejména v případech delší než zákonné záruční lhůty je proto záruční list jediným průkazným dokladem práv uživatele pro uznání prodloužené záruky. Ve vlastním zájmu ho proto uschovejte. Nedílnou součástí záručního listu je doklad o pořízení (paragon, faktura, leasingová smlouva apod.) Pro případ prodloužené záruční lhůty z důvodu dříve provedených oprav je nutno předložit i opravní listy z těchto oprav.

Bezplatný záruční servis je možno poskytnout jen v případě předložení pořizovacího dokladu nebo v případě prodloužené záruky i vyplněného záručního listu (musí obsahovat druh spotřebiče, typové označení, výrobní číslo, datum prodeje a označení prodávajícího v souladu s § 620 odst. 3 Občanského zákoníku). Záruční list vyplňuje prodejce a je v zájmu spotřebitele zkontrolovat správnost a úplnost uvedených údajů. Záruční list je platný pouze v originálu, na kopie nebude brán zřetel.

Záruční oprava se vztahuje výhradně na závady, které vzniknou průkazně v době platné záruční lhůty, a to vadou materiálu nebo výrobní vadou. Takto vzniklé závady je oprávněn odstranit pouze autorizovaný servis. Uplatnit záruku může spotřebitel u autorizovaného servisu nebo v prodejně, kde byl spotřebič zakoupen. Zvolí-li spotřebitel jiný, než nejbližší autorizovaný servis, bude na něm, aby nesl v souvislosti s tím zvýšené náklady.

### **Ze záručních oprav jsou vyloučeny zejména tyto případy:**

- výrobek byl instalován nebo používán v rozporu s návodem k obsluze, příp. s návodem na montáž
- údaje na záručním listu nebo dokladu o zakoupení se liší od údajů na výrobním štítku spotřebiče
- při chybějícím nebo poškozeném výrobním štítku spotřebiče
- je-li výrobek používán k jinému než výrobcem stanovenému účelu - spotřebič je určen k používání v domácnosti.
- záruka neplatí, je-li výrobek používán k profesionálním nebo komerčním účelům
- mechanické poškození (závady vzniklé při přepravě)
- poškození vzniklá nepozorností, živelnou pohromou nebo jinými vnějšími vlivy (např. vyšším napětím v elektrorozvodné síti, extrémně tvrdou vodou apod.)
- neodborným zásahem, nepovolenými konstrukčními změnami nebo opravou provedenou neoprávněnou osobou
- běžná údržba nebo čištění, instalace, programování, kontrola parametrů výrobku
- opotřebením vzniklé používáním spotřebiče

## **Rozšířená záruka nad rámec zákona**

U spotřebičů (pračky, myčky) sériově vybavených systémem Aqua-Stop (patent fy BSH) je výrobcem poskytnuta záruka na škody způsobené chybou tohoto systému. Na tyto škody poskytneme náhradu soukromému spotřebiteli a to po celou dobu životnosti spotřebiče.

## **Upozornění pro prodejce**

Prodejce je povinen dát zákazníkovi platný prodejní doklad, kde bude uvedeno datum prodeje a označení spotřebiče a na požádání zákazníka je povinen vystavit správně a úplně vyplněný záruční list v den prodeje výrobku. Při případné předprodejní reklamaci je třeba předložit řádně vyplněný reklamační protokol.

„Spotřebič není určený pro používání osobami (včetně dětí) se sníženými fyzickými, smyslovými a nebo mentálními schopnostmi, a nebo s nedostatkem zkušeností a vědomostí, pokud jim osoba zodpovědná za jejich bezpečnost neposkytne dohled a nebo je nepoučila o používání spotřebiče.“

## **Kontakt na servis domácích spotřebičů BOSCH**

BSH domácí spotřebiče, s.r.o.

Pekařská 695/10b

155 00 Praha 5

tel.: +420 251 095 546

email: [opravy@bshg.com](mailto:opravy@bshg.com)

### **Objednávky příslušenství a náhradních dílů**

email: [dily@bshg.com](mailto:dily@bshg.com)

Aktuální informace o servisu naleznete na internetových stránkách  
[www.bosch-home.com/cz](http://www.bosch-home.com/cz).

Zde máte také možnost sjednat opravu pomocí online formuláře.



**Digestor  
DWK098G61**



**BOSCH**

[sk] Návod na používanie ..... 10

<b>Dôležité bezpečnostné pokyny</b> .....	<b>10</b>
<b>Ochrana životného prostredia</b> .....	<b>12</b>
Likvidácia v súlade s predpismi na ochranou životného prostredia .....	12
<b>Druhy prevádzky</b> .....	<b>12</b>
Režim s odvodom vzduchu .....	12
Prevádzka s cirkuláciou vzduchu .....	12
<b>Používanie spotrebiča</b> .....	<b>13</b>
Nastavenie ventilátora .....	13
Intenzívny stupeň .....	13
Intervalová ventilácia .....	13
Dobeh ventilátora .....	13
Osvetlenie .....	13
Indikácia nasýtenia .....	13
Ochrana pri čistení .....	13
<b>Čistenie a údržba</b> .....	<b>14</b>
<b>Poruchy – čo teraz?</b> .....	<b>15</b>
<b>Zákaznícky servis</b> .....	<b>16</b>
<b>Príslušenstvo pre cirkulačný režim</b> .....	<b>16</b>

Ďalšie informácie o výrobkoch, príslušenstve, náhradných dieloch a servise nájdete na internete na:

[www.bosch-home.com](http://www.bosch-home.com) a v internetovom obchode: [www.bosch-eshop.com](http://www.bosch-eshop.com)

## **⚠ Dôležité bezpečnostné pokyny**

Tento návod si starostlivo prečítajte. Len potom môžete spotrebič obsluhovať bezpečne a správne. Návod na používanie a montážny návod si odložte na neskoršie použitie alebo pre nasledujúceho vlastníka spotrebiča.

Len pri odbornej montáži zodpovedajúcej tomuto montážnemu návodu je zaručená bezpečnosť pri používaní. Inštalatér je zodpovedný za bezchybné fungovanie na mieste inštalácie.

Tento spotrebič je určený len na používanie v domácnosti. Spotrebič nie je určený na prevádzku v exteriéri. Spotrebič nenechávajte počas prevádzky bez dozoru. Výrobca neručí za škody spôsobené nevhodným používaním alebo nesprávnou obsluhou.

Deti od 8 rokov a osoby so zníženými fyzickými, zmyslovými alebo duševnými schopnosťami, nedostatkom skúsenosti či vedomosti môžu tento spotrebič používať len pod dozorom alebo po poučení o bezpečnom používaní spotrebiča a o nebezpečenstvách, ktoré pri jeho používaní vznikajú.

Nikdy nedovoľte deťom, aby sa hrali so spotrebičom. Čistenie a používateľskú údržbu nesmú vykonávať deti bez dozoru.

Po vybalení spotrebič preskúšajte. Pokiaľ vznikli škody pri transporte, spotrebič nepripájajte.

Tento spotrebič nie je určený na prevádzku s externými spínacími hodinami alebo diaľkovými ovládaniami.

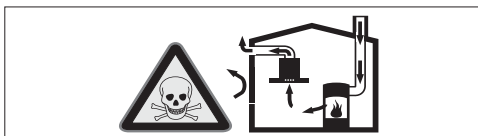
### **Nebezpečenstvo udusení!**

Obalový materiál predstavuje nebezpečenstvo pre deti. Nikdy nenechajte deti hrať sa s obalovým materiálom.

### **Ohrozenie života!**

Spätne nasávané dymové plyny môžu spôsobiť otravu.

Keď sa spotrebič používa v režime s odvodom vzduchu súčasne s ohniskom závislým od vetrania miestnosti, postarajte sa vždy o dostatočný prívod vzduchu.

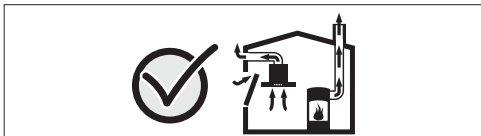


Ohniská závislé od vetrania miestnosti (napr. vyhrievacie prístroje na plyn, olej, drevo alebo uhlie, prietokové ohrievače, ohrievače vody) odoberajú dymové plyny z miestnosti, kde sú nainštalované a odvádzajú ich odsávacím zariadením (napr. komín) von.

V súvislosti so zapnutým odsávačom pár sa z kuchyne a susedných miestností odoberá vzduch – bez dostatočného prívodu vzduchu vzniká podtlak. Toxické plyny sa z komína alebo odťahovej šachty nasávajú naspäť do obytných priestorov.

- Preto je potrebné zabezpečiť dostatočný prívod vzduchu.
- V stene zabudovaná vetracia mriežka na prívod a odyod vzduchu samotná nezabezpečí dodržiavanie hraničných hodnôt.

Bezpečná prevádzka je možná len vtedy, keď podtlak v miestnosti inštalácie ohniska neprekročí 4 Pa (0,04 mbar). Uvedené možno dosiahnuť, keď vzduch potrebný na spaľovanie môže prúdiť cez neuzatvárateľné otvory, napr. v dverách, oknách, v spojení s vetracou mriežkou zabudovanou v stene na prívod a odvod vzduchu alebo cez iné technické opatrenia.



V každom prípade sa poraďte s príslušným kominárskym majstrom, ktorý dokáže posúdiť celú vetraciu sústavu domu a navrhne vám vhodné opatrenie na zabezpečenie ventilácie.

Ak sa odsávač pár používa výlučne v cirkulačnom režime, prevádzka je možná bez obmedzenia.

### Nebezpečenstvo požiaru!

- Usadeniny tuku v tukovom filtri sa môžu zapáliť.

#### Minimálne každé 2 mesiace tukový filter vyčistite.

Spotrebič nikdy nepoužívajte bez tukového filtra.

- Usadeniny tuku v tukovom filtri sa môžu zapáliť. V blízkosti spotrebiča nikdy nepracujte s otvoreným ohňom (napr. flambovanie). Spotrebič sa smie nainštalovať v blízkosti ohniska na pevné palivo (napr. drevo alebo uhlie) len vtedy, keď je k dispozícii uzavretý, neodoberateľný kryt. Iskry nesmú odlietať.
- Horúci olej a tuk sa môžu rýchlo vznietiť. Horúci olej a tuk nikdy nenechávajte bez dozoru. Oheň nikdy nehaste vodou. Vypnite varnú zónu. Plameň opatrne zahaste pokrievkou, hasiacou dekou alebo podobne.
- Plynové varné zóny bez položenvej varnej nádoby vydávajú pri prevádzke veľké teplo. Vetrací spotrebič umiestnený nad nimi sa môže poškodiť alebo vznietiť. Plynové varné zóny prevádzkujte s položenou varnou nádobou.

- Pri súčasnej prevádzke viacerých plynových varných zón vzniká veľké teplo. Vetrací spotrebič umiestnený nad nimi sa môže poškodiť alebo vznietiť. Nikdy neprevádzkujte súčasne dve varné zóny s veľkým plameňom dlhšie ako 15 minút. Veľký horák s výkonom 5 kW (wok) zodpovedá výkonu dvoch plynových horákov.

### Nebezpečenstvo popálenia!

Prístupné časti sa počas prevádzky rozhorúčia. Nikdy sa nedotýkajte horúcich častí. Deti držte v bezpečnej vzdialenosti.

### Nebezpečenstvo poranenia!

- Súčiastky vo vnútri spotrebiča môžu mať ostré hrany. Používajte ochranné rukavice.
- Predmety položené na spotrebiči môžu spadnúť. Na spotrebič nedávajte žiadne predmety.
- Žiarovka LED osvetlenia má veľmi ostré svetlo a môže poškodiť oči (trieda rizika 1). Nepozerajte dlhšie ako 100 sekúnd priamo do zapnutého LED osvetlenia.

### Nebezpečí úrazu elektrickým prúdom!

- Vadný spotrebič môže spôsobiť úraz elektrickým prúdom. Vadný spotrebič nikdy nezapínajte. Vytiahnite síťovou zástrčku ze zásuvky alebo vypnite pojistku v pojistkovej skříňke. Zavolejte servis.
- Je nebezpečné vykonávať neodborné opravy. Opravy a výmeny chybných prívodných káblov smie vykonávať len náležite poučený pracovník zákazníkoveho servisu. Ak je spotrebič poškodený, vytiahnite zástrčku z elektrickej siete alebo vypnite príslušný istič v poistkovej skrinke. Obráťte sa na odborný autorizovaný servis.
- Pokiaľ by do spotrebiča vnikla vlhkosť, mohlo by to mať za následok úraz elektrickým prúdom. Nepoužívajte vysokotlakový ani parný čistiaci.

## Príčiny škôd

### Pozor!

Nebezpečenstvo poškodenia vplyvom korózie. Na zabránenie tvorby kondenzovanej vody spotrebič pri varení vždy zapnite. Kondenzovaná voda môže viesť ku vzniku korózie.

Nebezpečenstvo poškodenia vlhkosťou vniknutou do elektroniky. Ovládacie prvky nikdy nečistíte mokrú utierkou.

Poškodenie povrchu nesprávnym čistením. Plochy z nehrdzavejúcej ocele čistite len v smere výbrusu. Na ovládacie prvky nepoužívajte čistiaci prostriedok na nehrdzavejúcu oceľ.

Poškodenia povrchu použitím ostrých alebo abrazívnych čistiacich prostriedkov. Nikdy nepoužívajte ostré a abrazívne čistiace prostriedky.

Nebezpečenstvo poškodenia spätným tokom kondenzátu. Vetrací kanál spotrebiča nainštalujte s miernym spádom (1° spád).

## Ochrana životného prostredia

Vybaľte spotrebič a obal zlikvidujte v súlade s predpismi na ochranu životného prostredia.

### Likvidácia v súlade s predpismi na ochranu životného prostredia

Obal zlikvidujte v súlade s predpismi na ochranu životného prostredia.



Tento spotrebič je označený v súlade s európskou smernicou 2012/19/EÚ o nakladaní s použitými elektrickými a elektronickými zariadeniami (waste electrical and electronic equipment - WEEE).

Táto smernica stanoví jednotný európsky (EÚ) rámec pre spätný odber a recyklovanie použitých zariadení.

## Druhy prevádzky

Tento spotrebič môžete používať v prevádzke s odvetraním alebo s cirkuláciou vzduchu.

### Režim s odvodom vzduchu



Nasávaný vzduch sa prechodom cez tukový filter prečistí a odvádza sa cez potrubný systém von.

**Upozornenie:** Odpadový vzduch sa nesmie odovzdávať do komína na odvod dymu a odpadového vzduchu, ktorý je v prevádzke, ani do šachty, ktorá slúži na vetranie priestorov, kde sú nainštalované ohnišká.

- Ak sa odpadový vzduch vedie do komína na odvod dymu a odpadového vzduchu, ktorý nie je v prevádzke, musí sa vyžiadať povolenie príslušného kominárskeho majstra.
- Ak sa odpadový vzduch vedie cez obvodovú stenu, mala by sa použiť teleskopická vetracia mriežka zabudovaná v stene.

### Prevádzka s cirkuláciou vzduchu



Nasávaný vzduch sa v tukových filtroch a filtri s aktívnym uhlím vyčistí a vyčistený je odvádzaný späť do kuchyne.

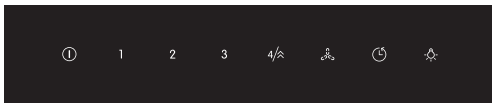
**Upozornenie:** Na pohltenie pachov pri prevádzke s cirkuláciou vzduchu musíte namontovať filter s aktívnym uhlím. Rôzne možnosti prevádzky spotrebiča s cirkuláciou vzduchu nájdete v prospekte alebo sa spýtajte vášho špecializovaného obchodníka. Potrebné príslušenstvo dostanete v špecializovaných predajniach, v zákazníckom servise alebo v on-line shope. Čísla príslušenstva nájdete na konci návodu na obsluhu.

# Používanie spotrebiča

Tento návod platí pre viac modelov spotrebiča. Je preto možné, že sú tu opísané jednotlivé prvky vybavenia, ktoré nebudú zodpovedať vášmu spotrebiču.

**Upozornenie:** Zapnite odsávač pár na začiatku varenia a až za niekoľko minút po ukončení varenia ho opäť vypnite. Kuchynské výpary sa tak odstránia najúčinnšie.

## Ovládacie panel



## Vysvetlenie

①	Vypnutie ventilátora
1	Zapnutie stupňa výkonu ventilátora 1
2	Zapnutie stupňa výkonu ventilátora 2
3	Zapnutie stupňa výkonu ventilátora 3
4/∧	Zapnutie stupňa výkonu ventilátora 4 alebo intenzívneho stupňa
🌀	Zapnutie intervalovej ventilácie
🕒	Zapnutie dobehu ventilátora
💡	Zapnutie osvetlenia

## Nastavenie ventilátora

**Upozornenie:** Intenzitu ventilátora vždy prispôbte aktuálnym podmienkam. Pri silnom tvorení pár zvolte aj vyšší stupeň ventilácie.

### Zapnutie

1. Stlačte tlačidlo 1.  
Ventilátor sa spustí na stupni 1.
2. Keď chcete nastaviť iný stupeň výkonu ventilátora, stlačte tlačidlá 1, 2, 3 alebo 4/∧.  
Tlačidlo ① a tlačidlo nastaveného stupňa výkonu ventilátora svietia.

### Vypnutie

Stlačte tlačidlo ①.

## Intenzívny stupeň

V prípade mimoriadne intenzívnych výparov a pachov môžete použiť stupeň intenzívneho odsávania.

1. Tlačidlo 4/∧ podržte stlačené, pokým je ventilátor zapnutý.  
Tlačidlo ① svieti a tlačidlo 4/∧ zabliká raz za sekundu.  
Intenzívny stupeň je aktivovaný.
2. Tlačidlo 4/∧ podržte stlačené alebo stlačte tlačidlo ①.  
Intenzívny stupeň je deaktivovaný.

**Upozornenie.** Čas chodu na intenzívnom stupni je 6 minút. Po uplynutí tohto času sa spotrebič prepne naspäť na stupeň výkonu, ktorý bol predtým nastavený.

## Intervalová ventilácia

Pri intervalovej ventilácii sa ventilácia automaticky vypne vždy na 10 minút za hodinu. Po 24 hodinách sa spotrebič vypne.

**Upozornenie:** Ak je aktivovaný intenzívny stupeň alebo dobeh ventilátora, intervalové vetranie je nedostupné.

1. Stlačte tlačidlo 🌀.  
Tlačidlá ① a 🌀 svietia. Intervalová ventilácia je zapnutá.  
Ventilátor sa spustí na stupni 1.
2. Stlačte tlačidlo 🌀 alebo ①.  
Intervalová ventilácia je vypnutá.

## Dobeh ventilátora

**Upozornenie:** Ak je aktivovaný intenzívny stupeň, intervalové vetranie je nedostupné.

1. Zvoľte stupeň výkonu ventilátora.

2. Stlačte tlačidlo ①.

Tlačidlá ① a 🕒 svietia. Ventilátor beží 6 minút na nastavenom stupni výkonu a po uplynutí tohto času sa automaticky vypne. Keď je osvetlenie zapnuté, tiež sa po uplynutí času dobehu vypne.

3. Stlačte tlačidlo 🕒 alebo ①.

Dobeh ventilátora sa po uplynutí zostávajúceho času dobehu ukončí.

## Osvetlenie

Osvetlenie môžete zapnúť a vypnúť nezávisle od ventilácie.

Stlačte tlačidlo 💡.

Tlačidlo 💡 svieti.

## Nastavenie jasů

1. Podržte tlačidlo 💡 stlačené 2 sekundy.

Jas sa zníži.

2. Stlačte tlačidlo 💡.

Maximálny jas sa obnoví.

## Indikácia nasýtenia

Po znečistení tukového kovového filtra alebo aktívneho uhlíkového filtra začne blikať príslušný symbol:

■ **Tukový kovový filter:** 🌀

■ **Tukový kovový filter a aktívny uhlíkový filter:** 🕒

Najneskôr teraz by ste mali tukový kovový filter vyčistiť alebo vymeniť aktívny uhlíkový filter, pozri v kapitole *Čistenie a údržba*.

## Resetovanie ukazovateľov znečistenia

1. Vypnite motor a osvetlenie.
2. Tlačidlo 🌀 podržte stlačené.  
Tlačidlo ① trikrát zabliká. Ukazovateľ znečistenia tukového kovového filtra a aktívneho uhlíkového filtra je resetovaný.

## Prestavenie displeja na cirkulačnú prevádzku

Keď chcete používať cirkulačnú prevádzku, elektronické riadenie sa musí príslušne prestaviť:

1. Skontrolujte, či je odsávač pár pripojený a vypnutý.
2. Tlačidlo 3 podržte stlačené, kým tlačidlo ① dvakrát nezabliká.  
Elektronické riadenie je prestavené na cirkulačnú prevádzku.

## Prestavenie displeja na odvetrávaciu prevádzku

1. Skontrolujte, či je odsávač pár pripojený a vypnutý.
2. Tlačidlo 3 podržte stlačené, kým tlačidlo ① jedenkrát nezabliká.  
Elektronické riadenie je prestavené na odvetrávaciu prevádzku.

## Ochrana pri čistení

Spotrebič je vybavený funkciou ochrany na účely čistenia. Keď je táto funkcia aktivovaná, ovládacie panel sa môže vyčistiť bez toho, aby sa zmenili nastavenia.

### Zapnutie

Tlačidlo ① podržte stlačené.

Všetky tlačidlá ovládacieho panela po sebe blikajú. Ochrana na účely čistenia je zapnutá.

### Vypnutie

Tlačidlo ① podržte stlačené, kým tlačidlá ovládacieho panela neprestanú blikať.

Ochrana na účely čistenia je vypnutá.



# Čistenie a údržba

## **⚠ Nebezpečenstvo popálenia!**

Spotrebič sa počas prevádzky rozhorúči. Pred čistením ho nechajte vychladnúť.

## **⚠ Nebezpečenstvo úrazu elektrickým prúdom!!**

Vniknutá vlhkosť by mohla spôsobiť úraz elektrickým prúdom. Spotrebič čistite len vlhkou utierkou. Pred čistením vytiahnite sieťovú zástrčku alebo vypnite poistku v poistkovej skrini.

## **⚠ Nebezpečenstvo úrazu elektrickým prúdom!**

Pokiaľ by do spotrebiča vnikla vlhkosť, mohlo by to mať za následok úraz elektrickým prúdom. Nepoužívajte vysokotlakový ani parný čistič.

## **⚠ Nebezpečenstvo poranenia!**

Súčiastky vo vnútri spotrebiča môžu mať ostré hrany. Používajte ochranné rukavice.

## Čistiace prostriedky

Aby ste rozdielne povrchy nepoškodili použitím nesprávneho čistiaceho prostriedku, dodržiavajte údaje uvedené v tabuľke. Nepoužívajte

- ostré alebo abrazívne čistiace prostriedky,
- čistiace prostriedky s vysokým obsahom alkoholu,
- tvrdé abrazívne vankúšiky alebo čistiace špongie,
- vysokotlakové alebo parné čističe.

Nové čistiace špongie pred použitím dôkladne premyte.

Dodržiavajte všetky pokyny a upozornenia, ktoré sú priložené k čistiacim prostriedkom.

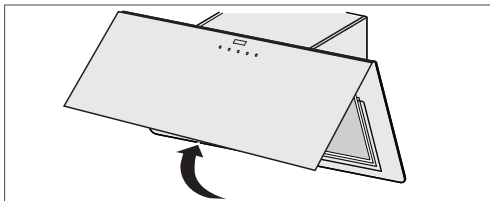
Oblasť	Čistiace prostriedky
Nehrdzavejúca oceľ	Horúci umývací roztok: Vyčistite handričkou a potom osušte mäkkou utierkou.  Plochy z nehrdzavejúcej ocele čistite len v smere výbrusu.  V zákazníckom servise alebo špecializovanej predajni možno zakúpiť špeciálne čistiace prostriedky na nehrdzavejúcu oceľ. Prostriedok naneste v tenkej vrstve mäkkou utierkou.
Lakované povrchy	Horúci umývací roztok: Vyčistite vlhkou handričkou a potom osušte mäkkou utierkou.  Nepoužívajte čistiace prostriedky na nehrdzavejúcu oceľ.
Hliník a plast	Čistiaci prostriedok na sklo: Vyčistite mäkkou handričkou.
Sklo	Čistiaci prostriedok na sklo: Vyčistite mäkkou handričkou. Nepoužívajte škrabky na sklo.
Ovládacie prvky	Horúci umývací roztok: Vyčistite vlhkou handričkou a potom osušte mäkkou utierkou.  Nebezpečenstvo poškodenia elektroniky vniknutou vlhkosťou. Ovládacie prvky nikdy nečistite mokrou utierkou.  Nepoužívajte čistiace prostriedky na nehrdzavejúcu oceľ.

## Demontáž tukového kovového filtra

1. Kryt filtra vyklepte nahor.

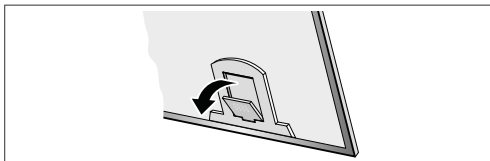
### Upozornenia

- Uhol otvorenia krytu filtra je obmedzený cca na 80°. Kryt filtra neotvárajte viac, mohli by sa poškodiť závesy.
- Kryt filtra sa zaaretuje v ľubovoľnej polohe.

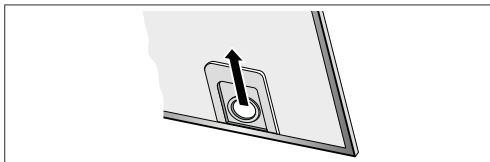


2. Vyberte 2 tukové kovové filtre pod krytom filtra. Zabezpečovací mechanizmus vyklepte nadol, tukový kovový potiahnite za zabezpečovací mechanizmus dopredu a vyberte z uchytenia.

**Upozornenie:** Tuk sa môže zbierať v tukovom kovovom filtri, dole. Tukový kovový filter držte vodorovne, aby ste zabránili odkvapkávaniu tuku.



3. Vyberte tukový kovový filter na dolnej strane spotrebiča.



4. Vyčistite tukový kovový filter.

5. Po demontáži filtrov spotrebič vo vnútri vyčistite.

6. Vyčistite kryt filtrov.

## Čistenie kovového tukového filtra

Tento návod platí pre viac modelov spotrebiča. Je preto možné, že sú tu opísané jednotlivé prvky vybavenia, ktoré nebudú zodpovedať vášmu spotrebiču.

### **⚠ Nebezpečenstvo požiaru!**

Usadeniny tuku v tukovom filtri sa môžu zapáliť.

### **Minimálne každé 2 mesiace tukový filter vyčistite.**

Spotrebič nikdy nepoužívajte bez tukového filtra.

### **Upozornenia**

- Nepoužívajte žiadne agresívne čistiace prostriedky a ani také, ktoré obsahujú kyseliny alebo zásady.
- Pri čistení kovových tukových filtrov vyčistite pomocou vlhkej handričky aj príchytky kovových tukových filtrov v spotrebiči.
- Kovové tukové filtre môžete vyčistiť v umývačke riadu alebo ručne.

### **V umývačke riadu:**

**Upozornenie:** Pri čistení v umývačke riadu môže dôjsť k miernemu zafarbeniu. To nemá žiaden vplyv na funkčnosť kovových tukových filtrov.

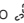
- Silno znečistené kovové tukové filtre neumývajte súčasne s riadom.
- Postavte kovové tukové filtre voľne do umývačky riadu. Kovové tukové filtre nesmú byť zovreté.

### **Ručné čistenie:**

**Upozornenie:** Pri zvlášť silných znečisteniach môžete použiť špeciálne rozpúšťadlo masntôť. Je možné ho objednať v on-line shope.

- Namočte kovové tukové filtre do horúceho umývacieho roztoku.
- Na čistenie použite kefu a potom filtre dobre prepláchnite.
- Nechajte kovové tukové filtre odkvapkať.

## Montáž tukového kovového filtra

1. Vložte 2 tukové kovové filtre pod kryt filtra zabezpečovacím mechanizmom smerom nadol.  
Zabezpečovací mechanizmus vyklopte nadol, tukový kovový filter sklopte dovnútra a zaistíte zabezpečovací mechanizmus tak, aby zapadol.
2. Vložte tukový kovový filter na dolnej strane spotrebiča.
3. Zatvorte kryt filtra.
4. Tlačidlo  podržte stlačené.  
Ukazovateľ znečistenia je resetovaný.

## Výmena aktívneho uhlíkového filtra (len v cirkulačnom režime)

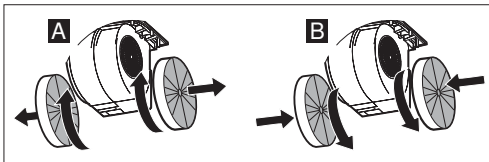
Aby sa zabezpečila potrebná miera odľučovania pachov, filter musí mať pravidelnú údržbu.

Aktívny uhlíkový filter sa musí vymieňať minimálne každé 4 mesiace.

### **Upozornenia**

- Aktívne uhlíkové filtre nie sú súčasťou dodávky. Aktívne uhlíkové filtre nájdete u špecializovaného predajcu, v zákazníckom servise alebo internetovom obchode.
- Aktívne uhlíkové filtre nemožno čistiť alebo znova aktivovať.

1. Demontujte tukový kovový filter.
2. Aktívny uhlíkový filter otočte a stiahnite z uchytenia. **A**
3. Nový aktívny uhlíkový filter potlačte na uchytenie a otočte. **B**



## Poruchy – čo teraz?

Vzniknuté poruchy môžete často sami ľahko odstrániť. Prv než zavoláte zákaznícky servis, venujte prosím pozornosť nasledujúcim pokynom.

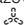

### **⚠ Nebezpečenstvo elektrického výboja!**

Je nebezpečné vykonávať neodborné opravy. Opravy a výmeny chybných prívodných káblov smie vykonávať len náležite poučený pracovník zákazníckeho servisu. Ak je spotrebič poškodený, vyťahnite zástrčku z elektrickej siete alebo vypnite príslušný istič v poistkovej skrinke. Obráťte sa na odborný autorizovaný servis.

### **LED žiarovky**

Chybné LED žiarovky smie vymeniť len výrobca, jeho zákaznícky servis alebo koncesovaný odborník (elektroinštalatér).

## Tabuľka porúch

Porucha	Možná príčina	Riešenie
Spotrebič nefunguje	Zástrčka nie je zasunutá	Pripojte spotrebič do elektrickej siete
	Výpadok elektrického prúdu	Skontrolujte, či iné kuchynské spotrebiče fungujú
	Chybná poistka	Skontrolujte v poistkovej skrinke, či je poistka spotrebiča v poriadku
Nefunguje osvetlenie tlačidiel.	Riadiaca jednotka je chybná.	Zavolajte zákaznícky servis.
Nefunguje osvetlenie.	Žiarovky sú chybné.	Zavolajte zákaznícky servis.
Na ukazovateli blikajú  alebo  .	Tukový alebo aktívny uhlíkový filter je znečistený.	Vyčistite filter alebo vymieňte aktívny uhlíkový filter, pozri kapitolu <i>Čistenie a údržba</i> .

## Zákaznícky servis

Ak potrebujete spotrebič opraviť, je tu pre vás náš zákaznícky servis. Vždy nájdeme vhodné riešenie, aby sme predišli zbytočným návštevám technikov.

Pri komunikácii so servisom vždy uveďte číslo výrobku (E-Nr.) a výrobné číslo (FD-Nr.) vášho spotrebiča, aby sme vás mohli kvalifikovane obslúžiť. Typový štítok s číslami nájdete vnútri spotrebiča (demontujte tukový kovový filter).

Aby ste v prípade potreby nemuseli dlho hľadať, môžete sem vписаť údaje o vašom spotrebiči a telefónne číslo zákazníckeho servisu.

Číslo výrobku (E-Nr.)

Výrobné číslo (FD-Nr.)

### Zákaznícky servis

Majte na pamäti, že návšteva servisného technika nie je v prípade chybnéj obsluhy bezplatná ani počas záručnej lehoty.

#### Objednávka opravy a porada v prípade porúch

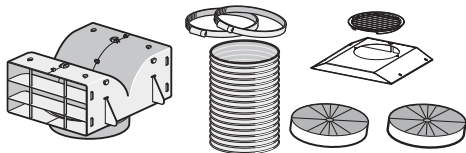
Kontaktné údaje všetkých krajín nájdete v priloženej zozname služieb zákazníkom.

Spofahňte sa na kompetentnosť výrobcu. Zabezpečte tým, aby oprava bola vykonaná vyškolenými servisnými technikmi, ktorí sú vybavení originálnymi náhradnými dielcami pre váš spotrebič.

## Príslušenstvo pre cirkulačný režim

(nie je súčasťou dodávky)

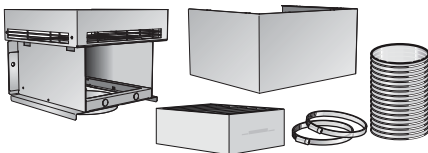
DHZ5335



DHZ5316



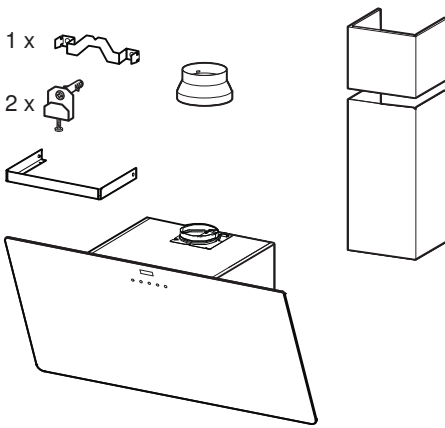
DSZ6200



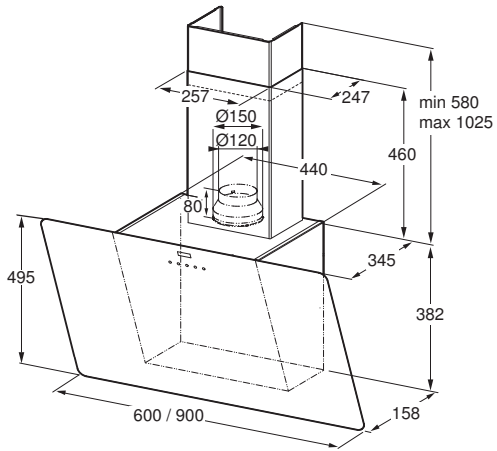
DSZ5201



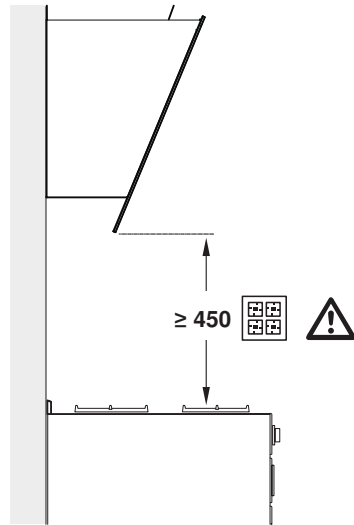
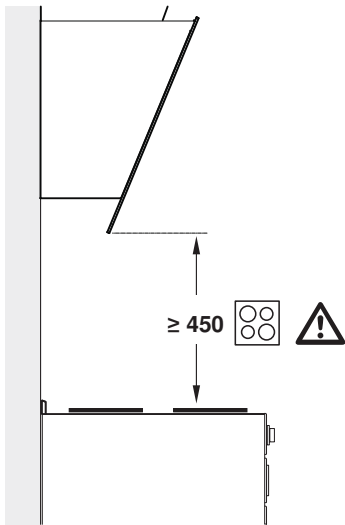
sk Montážny návod



**A**



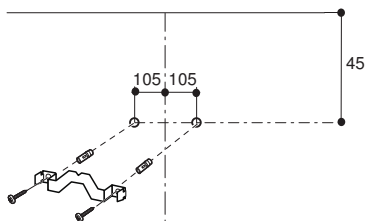
# B



# 1

2x  
Ø 4,2 x 44

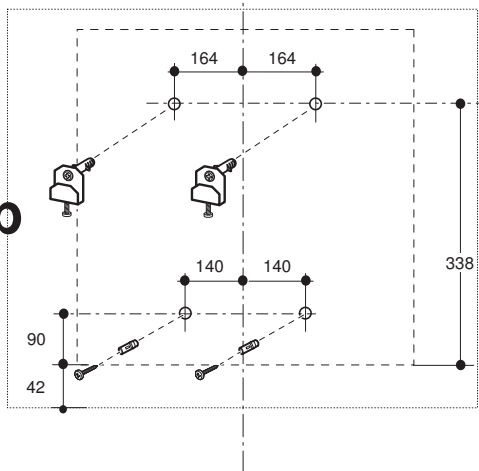
## a



Ø 8

2x

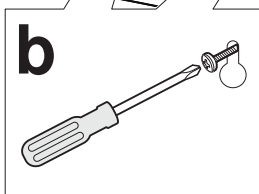
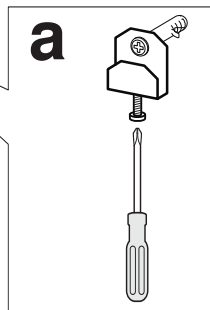
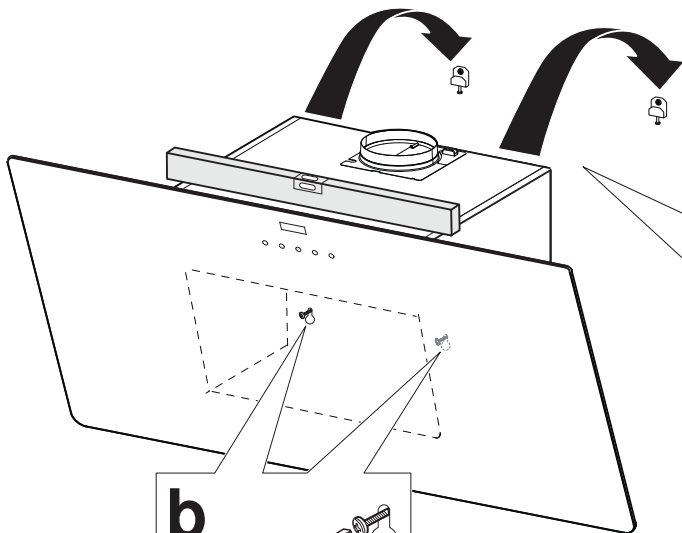
## b




Ø 12

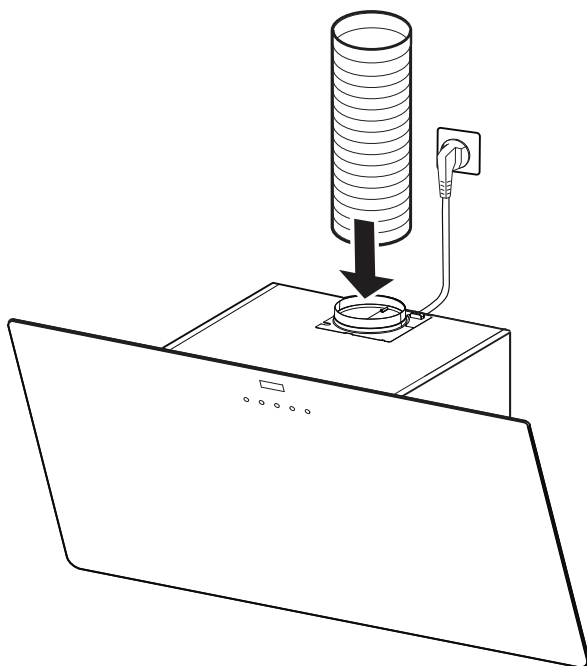
Ø 8

2

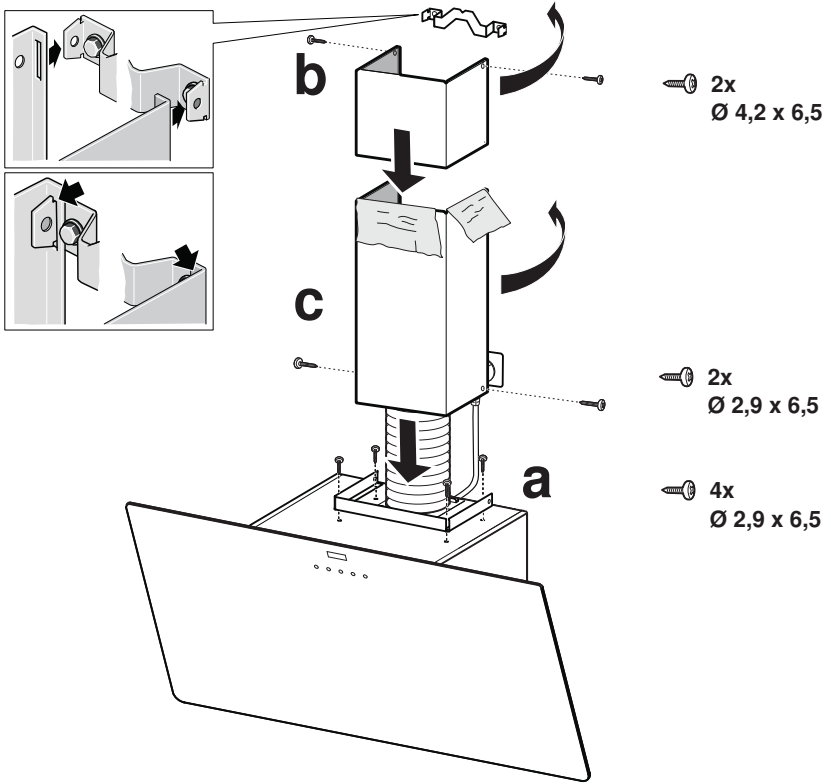


 2x  
Ø 4,2 x 44

3



4



## ⚠ Dôležité bezpečnostné pokyny

Tento návod si starostlivo prečítajte. Len potom môžete spotrebič obsluhovať bezpečne a správne. Návod na používanie a montážny návod si odložte na neskoršie použitie alebo pre nasledujúceho vlastníka spotrebiča.

Len pri odbornej montáži zodpovedajúcej tomuto montážnemu návodu je zaručená bezpečnosť pri používaní. Inštalatér je zodpovedný za bezchybné fungovanie na mieste inštalácie.

Šírka odsávača pár musí zodpovedať najmenej šírke varného miesta.

Pri inštalácii musia byť dodržané aktuálne platné stavebné predpisy, ako aj predpisy miestneho spolkorozvodného zväzu a plynárenského podniku.

### Ochrozenie života!

Spätne nasávané dymové plyny môžu spôsobiť otravu.

Keď sa spotrebič používa v režime s odvodom vzduchu súčasne s ohniskom závislým od vetrania miestnosti, postarajte sa vždy o dostatočný prívod vzduchu.



Ohniská závislé od vetrania miestnosti (napr. vyhrievacie prístroje na plyn, olej, drevo alebo uhlie, prietokové ohrievače, ohrievače vody) odoberajú dymové plyny z miestnosti, kde sú nainštalované a odvádzajú ich odsávacím zariadením (napr. kominom) von.

V súvislosti so zapnutým odsávačom pár sa z kuchyne a susedných miestností odoberá vzduch – bez dostatočného prívodu vzduchu vzniká podtlak. Toxické plyny sa z kóminá alebo odťahovej šachty nasávajú naspäť do obytných priestorov.

- Preto je potrebné zabezpečiť dostatočný prívod vzduchu.
- V stene zabudovaná vetracia mriežka na prívod a odvod vzduchu samotná nezabezpečí dodržiavanie hraničných hodnôt.

Bezpečná prevádzka je možná len vtedy, keď podtlak v miestnosti inštalácie ohniska neprekročí 4 Pa (0,04 mbar). Uvedené možno dosiahnuť, keď vzduch potrebný na spaľovanie môže prúdiť cez neuzatvárateľné otvory, napr. v dverách, oknách, v spojení s vetracou mriežkou zabudovanou v stene na prívod a odvod vzduchu alebo cez iné technické opatrenia.



V každom prípade sa poraďte s príslušným kominárskym majstrom, ktorý dokáže posúdiť celú vetraciu sústavu domu a navrhne vám vhodné opatrenie na zabezpečenie ventilácie.

Ak sa odsávač pár používa výlučne v cirkulačnom režime, prevádzka je možná bez obmedzenia.

### Ochrozenie života!

Spätne nasávané dymové plyny môžu spôsobiť otravu. Pri inštalácii vetrania s ohniskom spojeným s kominom sa musí prívod prúdu odsávača opatriť vhodným bezpečnostným spínaním.

### Nebezpečenstvo požiaru!

Usadeniny tuku v tukovom filtri sa môžu zapáliť. Dodržte uvedené bezpečnostné odstupy, aby ste predišli nahromadeniu tepla. Dodržiavajte údaje týkajúce sa vášho sporáka. Ak sú v prevádzke súčasne plynové a elektrické varné zóny, platí najvyšší z uvedených odstupov.

Spotrebič sa smie nainštalovať len na strane priamo vedľa vysokej skrinky alebo steny. Odstup od steny alebo vysokej skrinky musí byť minimálne 50 mm.

### Nebezpečenstvo poranenia!

- Súčiastky vo vnútri spotrebiča môžu mať ostré hrany. Používajte ochranné rukavice.
- Keď spotrebič nie je riadne upevnený, môže spadnúť. Všetky upevňovacie prvky musia byť pevne a bezpečne namontované.
- Spotrebič je ťažký. Na manipuláciu spotrebičom sú potrebné 2 osoby. Používajte len vhodné pomôcky.

### Nebezpečenstvo úrazu elektrickým prúdom!!

Súčiastky vo vnútri spotrebiča môžu mať ostré hrany. Pripájací kábel sa môže poškodiť. Pripájací kábel počas inštalácie nezlomte alebo nezacviknite.

### Nebezpečenstvo udusenía!

Obalový materiál predstavuje nebezpečenstvo pre deti. Nikdy nenechajte deti hrať sa s obalovým materiálom.

## Všeobecné upozornenia

### Režim s odvodom vzduchu

**Upozornenie:** Odpadový vzduch sa nesmie odovzdávať do kóminá na odvod dymu a odpadového vzduchu, ktorý je v prevádzke, ani do šachty, ktorá slúži na vetranie priestorov, kde sú nainštalované ohniská.

- Ak sa odpadový vzduch vedie do kóminá na odvod dymu a odpadového vzduchu, ktorý nie je v prevádzke, musí sa vyžadovať povolenie príslušného kominárskeho majstra.
- Ak sa odpadový vzduch vedie cez obvodovú stenu, mala by sa použiť teleskopická vetracia mriežka zabudovaná v stene.

### Odsávacie potrubie

**Upozornenie:** Za reklamácie, ktorých príčinou je potrubné vedenie, výrobca spotrebiča nepreberá záruku.

- Spotrebič dosiahne svoj optimálny výkon pri použití krátkej, rovnej odsávacej rúry podľa možnosti s veľkým priemerom.
- Ak sa použijú dlhé, drsné rúry, veľa kolien alebo priemer rúr menší ako 150 mm, nedosiahne sa optimálny odsávací výkon a ventilátor bude hluchnejší.
- Rúry alebo hadice na položení odsávacieho vedenia musia byť z nehorľavého materiálu.

### Rúry s kruhovým prierezom

Odporúča sa vnútorný priemer 150 mm, avšak minimálne 120 mm.

### Ploché kanály

Vnútorný prierez musí zodpovedať priemeru rúry s kruhovým prierezom.

Ø 150 mm cca 177 cm<sup>2</sup>

Ø 120 mm cca 113 cm<sup>2</sup>

- Ploché kanály by nemali mať ostré hrany.
- Ak sa použijú rúry rôznych priemerov, vložte tesniaci prúžok.

### Kontrola steny

- Stena musí byť rovná, zvislá a dostatočne nosná.
- Hĺbka vyvrtaných otvorov musí zodpovedať dĺžke skrutiek. Hmoždinky musia pevne držať.
- Priložené skrutky a hmoždinky sú vhodné do masívneho múra. Pre iné konštrukcie (napr. sadrokartón, pôrobeton, pálené tehly (Poroton)) sa musia použiť príslušné upevňovacie prostriedky.
- Max. hmotnosť odsávača pár je 40 kg.

### Elektrické pripojenie

#### ⚠ Nebezpečenstvo úrazu elektrickým prúdom!!

Súčiastky vo vnútri spotrebiča môžu mať ostré hrany. Pripájací kábel sa môže poškodiť. Pripájací kábel počas inštalácie nezlomte alebo nezacviknite.

Potrebné pripojovacie údaje sú uvedené na typovom štítku vo vnútri spotrebiča, na tento účel demontujte kovový tukový filter.

**Dĺžka pripájacieho kábla: cca 1,30 m**

Tento spotrebič vyhovuje ustanoveniam ES o podmienkach rádiového odrušenia.

Tento spotrebič smie byť pripojený iba na zásuvku s ochranným kontaktom, nainštalovanú podľa predpisov.

Zásuvku s ochranným kontaktom umiestnite pokiaľ možno priamo vo vnútri krytu kóminá.

- Zásuvka s ochranným kontaktom by mala byť pripojená na vlastný prúdový okruh.

- Ak po inštalácii spotrebiča už nie je zásuvka s ochranným kontaktom prístupná, musí byť nainštalované odpojovacie zariadenie ako pri pevnom pripojení.

Pri potrebnom pevnom pripojení musí byť v inštalácii k dispozícii všepólové odpojovacie zariadenie (istič vedenia, poistky, stykače) s odstupom kontaktov najmenej 3 mm. Pevné pripojenie smie vykonávať len odborník s elektrotechnickou kvalifikáciou.

### Rozmery spotrebiča (obrázok A)

### Bezpečnostné odstupy (obrázok B)



## Príprava inštalácie

### Pozor!

Uistite sa, že sa v oblasti vrtných otvorov nenachádzajú žiadne elektrické vedenia, plynové alebo vodovodné potrubia.

1. Od stropu až po spodný okraj odsávača pár nakreslite na stenu zvislú stredovú čiaru. **(Obrázok 1)**
2. Naznačte otvory pre pridržiavacie uholníky komína. Stred pridržiavacieho uholníka je označený zárezom. Pridržiavací uholník priložte na stredovú čiaru, vodorovne vyvážte a naznačte polohu otvorov. **(Obrázok 1a)**
3. Naznačte otvory pre zavesenie a poistku spotrebiča. **(Obrázok 1b)**
4. Vyvrťajte otvory.
5. Vtlačte kolíky tak, aby lícovali so stenou.

## Montáž spotrebiča

### Montáž nástenného držiaka

1. Naskrutkujte pridržiavacie uholníky pre komínové obloženie. **(Obrázok 1a)**
2. Naskrutkujte zavesenie pre spotrebič. **(Obrázok 1b)**

### Zaveste a vyrovnajte spotrebič

#### ⚠ Nebezpečenstvo poranenia!

Súčiastky vo vnútri spotrebiča môžu mať ostré hrany. Používajte ochranné rukavice.

1. Demontujte tukový kovový filter; pozri návod na obsluhu.
2. Ochrannú fóliu stiahnite najprv na zadnej strane a po montáži celkom.
3. Spotrebič zaveste tak, aby pevne zapadol do závesov. **(Obrázok 2)**
4. Spotrebič vodorovne vyvážte otáčaním skrutiek na závesoch. Skrutky sú prístupné zvnútra spotrebiča. V prípade potreby sa môže spotrebič mierne posunúť doprava alebo doľava. **(Obrázok 2a)**

### Zaistenie spotrebiča

1. Poistné skrutky vo vnútri spotrebiča zaskrutkujte. **(Obrázok 2b)**
2. Namontujte tukový kovový filter; pozri návod na obsluhu.

### Pripojenie spotrebiča (obrázok 3)

#### Upozornenia

- V cirkulačnom režime by sa mala namontovať spätná klapka. Ak pri spotrebiči spätná klapka nie je priložená, možno ju dokúpiť v špecializovanej predajni.
- Ak sa odpadový vzduch vedie cez obvodovú stenu, mala by sa použiť teleskopická vetracia mriežka zabudovaná v stene.

#### Prepojenie odvetrávania

**Upozornenie:** Ak použijete hliníkovú rúru, oblasť pripojenia najprv uhladte.

1. Odvetrávaciu rúru pripevnite priamo k hrdlu.
2. Pripojte ju k odvetrávaciemu otvoru.
3. Miesta spojenia vhodne utesnite.

#### Elektrické pripojenie

1. Sieťovú zástrčku zasuňte do zásuvky s ochranným kolíkom.
2. Ak je potrebné pevné pripojenie, dodržiavajte upozornenia v kapitole Elektrické pripojenie.

### Montáž komínového obloženia

#### ⚠ Nebezpečenstvo poranenia!

Súčiastky vo vnútri spotrebiča môžu mať ostré hrany. Používajte ochranné rukavice.

1. Naskrutkujte na spotrebič pridržiavací uholník pre komínové obloženia. **(obrázok 4a)**
2. Stiahnite ochrannú fóliu na oboch komínových obloženiach.
3. Namontujte horné komínové obloženie. **(obrázok 4b)**  
Obidva bočné plechy mierne od seba vyhnite a vľavo a vpravo zaveste za pridržiavacie uholníky.

**Upozornenie:** Pri odvetrávacej prevádzke namontujte komínové obloženie výrezmi nadol.

4. Horné komínové obloženie priskrutkujte na bokoch k obidvom pridržiavacím uholníkom.
5. Namontujte dolné komínové obloženie. **(obrázok 4c)**  
Obidva bočné plechy mierne od seba vyhnite, zaveste za horné komínové obloženie a stlačte spolu až na doraz.

**Upozornenie:** Aby sa predišlo poškrabaniu, na ochranu položte na hrany dolného komínového obloženia papier.

6. Nasadte komínové obloženia na spotrebič a naskrutkujte na boku na pridržiavací uholník.

### Demontáž spotrebiča

1. Odstráňte komínové obloženie.
2. Spotrebič odpojte od napätia.
3. Odpojte odsávacie potrubia.
4. Povoľte poistné skrutky.
5. Odoberte spotrebič.

# INFORMAČNÝ LIST

BSH domácí spotřebiče s.r.o., org. zložka Bratislava, Galvaniho 17/C, 821 04 Bratislava

Obchodná značka BSH



Značka		BOSCH
Typ/predajné označenie		DWK098G61
Farebné prevedenie		nerez/čierna
Príkion	W	272
z toho osvetlenie	W	2
pripojenie sieťovou šnúrou s dĺžkou	m	1,3
Vonkajšie rozmery		
výška (odvetranie/cirkulácia)	mm	1004-1344/1004-1454
šírka	mm	900
hlĺbka	mm	391
Objem vetrania podľa DIN 61591	m <sup>3</sup> /h	
pri prevádzke odvetrania		
stupeň 1		190
stupeň 2		390
stupeň 3		480
stupeň 4		630
intenzívny stupeň		850
pri prevádzke s cirkuláciou vzduchu s aktívnym filtrom		
stupeň 1		210
stupeň 2		290
stupeň 3		350
stupeň 4		410
intenzívny stupeň		480
Dobeh ventilátora	min.	15
Počet motorov:		1
Elektrické pripojenie		
napätie	V	220 - 240
Bezpečnosť/odrušenie		
zodpovedá bezpečnostným predpisom		•
označenie	CE	•
Robert Bosch-Hausgeräte GmbH Carl-Wery-Str. 34, 81739		

Hodnoty hlučnosti podľa EN 60704-3 a EN 60704-2-13 pri odvetrávaní:  
max. normálny stupeň: 67 dB (A) re 1 pW (53 dB(A) 20 µPa akustický tlak)  
pri intenzívnom stupni: 73 dB(A) re 1 pW (59 dB(A) re 20 µPa akustický tlak)

Prípadné technické zmeny, tlačové chyby a odlišnosti vo vyobrazení sú vyhradené bez upozornenia.  
Aktuálny návod nájdete na webových stránkach [www.bosch-home.com/sk](http://www.bosch-home.com/sk)

**BOSCH**

Stvorené pre život

# Záručný list

firmy **BSH** domáci spotrebiče s.r.o.  
Pekařská 695/10a, 155 00 Praha 5, ČR**2 roky**záruka od výrobcu  
na všetky spotrebičeDovozca: **BSH domáci spotrebiče s.r.o.**  
org. zložka Bratislava  
Galvaniho 17/C, 821 04 Bratislava

Výrobok:	Produktové číslo: E-Nr.
	Poradové číslo: FD
Dátum predaja, pečiatka, podpis	Dátum montáže, pečiatka, podpis

Predajca je povinný úplne a čitateľne vyplniť všetky požadované údaje v záručnom liste v deň predaja spotrebiča. Neoddeliteľnou súčasťou tohto záručného listu je daňový doklad o predaji výrobku.

Záručný list je dokladom práv spotrebiteľa v zmysle Občianskeho zákonníka. Je súčasťou výrobku s výrobným číslom uvedeným na prednej strane tohto záručného listu, zvlášť v prípadoch dlhších než zákonom daná záručná lehota je záručný list jedným z dokázateľných prostriedkov práv užívateľa. Je v záujme spotrebiteľa, aby si skontroloval správnosť a úplnosť všetkých uvedených údajov, ako i to, či dostal od predajcu záručný list so správnym označením pre uvedený druh výrobku.

Odporúča sa, aby výrobky montoval a uviedol do prevádzky autorizovaný servis, ktorý poskytuje záruku odbornej montáže, predvedenie a preskúšanie výrobku.

Montáž a inštalácia spotrebiča musí byť vykonaná v súlade s vyhláškou ÚBP SR č. 718/2002 Z. z. súvisiacich predpisov a noriem v platnom znení.

Pred montážou výrobku je nutné, aby boli splnené všetky podmienky pre pripojenie na inžinierske siete podľa platných noriem a podľa návodu na použitie.

### Zápisy o uskutočnených opravách:

Dátum objed. opravy	Dátum dokončenia	Číslo oprav. listu	Stručný opis poruchy

## Upozornenie pre predajcov

Predajca je povinný dať zákazníkovi platný doklad o predaji, kde bude uvedený dátum predaja a označenie spotrebiča, a súčasťou dokladu o kúpe tovaru je správne a úplne vyplnený záručný list v deň predaja výrobku. V prípade predpredajnej reklamácie je potrebné predložiť riadne vyplnený reklamačný protokol.

### Záručné podmienky

- na výrobok sa poskytuje záručná lehota **24 mesiacov** odo dňa zakúpenia výrobku kupujúcim
- spotrebiteľ je oprávnený chybu vytknúť do šiestich mesiacov od jej zistenia, najneskôr však do uplynutia záručnej lehoty
- pri reklamácii je podmienkou predložiť platný daňový doklad o kúpe výrobku (napr. pokladničný blok, faktúru a pod.)
- ak je výrobok používaný na iný než výrobcom stanovený účel alebo je výrobok používaný v rámci predmetu obchodnej činnosti, poskytujú sa záručná lehota 6 mesiacov odo dňa zakúpenia, keďže spotrebiče sú určené výhradne na použitie v domácnosti
- za chybu výrobku sa nepovažuje jeho nadmerné opotrebovanie a z toho vyplývajúce absencie niektorých pôvodných vlastností, ktoré boli spôsobené napr. zanedbaním bežnej údržby, čistenia, nadmerným používaním výrobku
- záručná lehota neplynie počas obdobia, keď kupujúci nemôže užívať tovar pre jeho chyby, za ktoré zodpovedá predávajúci
- ak nebude zistená žiadna porucha, na ktorú sa vzťahuje bezplatná záručná oprava, alebo bude zistená porucha nezavinená výrobcom, hradí náklady spojené s vyslaním servisného technika osoba, ktorá uplatnila nárok na túto opravu
- záručné opravy vykonávajú autorizované servisné strediská podľa zoznamu uvedeného v tomto záručnom liste

### Právo na bezplatnú opravu výrobku na náklady BSH domáci spotrebiče s.r.o., organizačná zložka Bratislava, zaniká, ak:

- je nečitateľný výrobný štítok alebo na výrobku chýba,
- údaje na doklade o predaji sa líšia od údajov uvedených na výrobnom štítku spotrebiča,
- výrobok bol namontovaný v rozpore s návodom na montáž, prípadne nebol dodržaný súlad s platnými STN alebo s návodom na obsluhu,
- výrobok bol neodborne namontovaný alebo nebol uvedený do prevádzky organizáciou oprávnenou v zmysle vyhlášky ÚBP SR č. 718/2002 Z. z., platí pre plynové spotrebiče a spotrebiče s elektrickým napájaním 400 V, ako i pre spotrebiče dodávané bez elektrického kábla, prípadne bez elektrickej koncovky,
- bola vykonaná konštrukčná zmena alebo zásah do výrobku neoprávnenou osobou,
- porucha na výrobku vznikla použitím neoriginálnych náhradných dielov alebo príslušenstva,
- ide o poškodenie: mechanické, nadmernou záťažou, v dôsledku vodného kameňa, neodborného zapojenia, živelnou pohromou, vonkajšími vplyvmi a pod.

### Vyhlasenie o hygienickej neškodnosti výrobku

**Všetky výrobky** distribuované spoločnosťou BSH domáci spotrebiče s.r.o., organizačná zložka Bratislava, prichádzajúce do styku s potravinami **spĺňajú požiadavky** o hygienickej neškodnosti podľa **európskej normy EC 1935/2004**. Toto vyhlásenie sa vzťahuje na všetky výrobky prichádzajúce do styku s potravinami uvedené v aktuálnom cenníku BSH domáci spotrebiče s.r.o., organizačná zložka Bratislava.

Symbol uvedený na výrobku alebo jeho obale upozorňuje na to, že výrobok po skončení jeho životnosti nepatrí k bežnému domácejmu odpadu, ale ho treba odovzdať do špeciálnej zberne odpadu na recyklovanie elektrických alebo elektronických spotrebičov. Vašou podporou správnej likvidácie pomáhate opäť získať cenné suroviny a chrániť tak životné prostredie. Ďalšie informácie o recyklovaní tohto výrobku získate na miestnom úrade, v zberni odpadu alebo v združení Envidom, ktoré zabezpečuje zber, prepravu, spracovanie, recykláciu a ekologické zneškodňovanie elektroodpadu v zmysle zákona.



# ZOZNAM SERVISOV DOMÁCICH SPOTREBIČOV BOSCH

Servisné stredisko	Ulica	Mesto	Telefón	E-mail + web
Peter Špik	Partizánska 14	Bardejov 085 01	054/474 62 27 0903 527 102	spikservis@gates.sk www.spikelektro.sk
Martin Ščasný, servis domácich spotrebičov	Hnilecká 11	Bratislava 821 06	02/38 10 33 55 0918 996 988	servis@bsservis.sk www.bsservis.sk
Martin Ščasný, servis domácich spotrebičov	Trhová 36	Bratislava 841 02	02/38 10 33 55 0918 522 734	servis@bsservis.sk www.bsservis.sk
TECHNO SERVIS BRATISLAVA spol. s r. o.	Kopčianska 8, 10	Bratislava 851 01	02/64 46 36 43 0907 778 406	technoservis@nextra.sk www.technoservis.sk
Viva elektro servis, s. r. o.	Mýtna 17	Bratislava 811 07	02/45 95 88 55 0905 722 111	servis@vivaservis.sk www.vivaservis.sk
LASER Komárno spol. s r. o.	Mesačná 20	Komárno 945 01	035/770 26 88 0915 222 454	servis@laser-kn.sk www.laser-kn.sk
Ing. Ľubor Kolesár Kubis	Thurzova 12	Košice 040 01	055/622 14 77 0905 894 769	kubisservis@mail.t-com.sk
ELEKTROSERVIS VALTIM	Ul. Obrancov mieru 9	Michalovce 071 01	056/642 32 90 0903 855 309	valiskalubomir@stonline.sk
EXPRES servis Anna Elmanová	Spojovacia 7	Nitra 949 01	037/652 45 97 0903 524 108	expresservis@naex.sk
Domoss Technika a. s.	Žilinská 47	Piešťany 920 01	033/774 48 10 033/774 24 17	servis@domoss.sk www.domoss.sk
TATRACHLAD POPRAD s. r. o.	Továrenská ul. č. 3	Poprad 058 01	052/772 20 23 0903 906 828	tatrachlad@tatrachlad.sk www.tatrachlad.sk
BARAN servis – Baran Ľuboš	Švábska 6695/57A	Prešov 080 05	051/772 14 39 0905 904 572	baranservis@mail.t-com.sk www.baranservis.sk
ELEKTROSERVIS Pavlíček Peter	V. Clementisa 6	Prievidza 971 01	046/548 57 78 0905 264 822	pavlicek.elektroservis@stonline.sk www.peterpavlicek-elektroservis.sk
N.B.ELEKTROCENTRUM	B. Bartóka 24	Rimavská Sobota 979 01	047/581 18 77 0905 664 258	nbelektrocentrum@stonline.sk
Elpra spol. s r. o.	Liptovská Lužná 496	Ružomberok 034 72	044/439 64 13 0905 577 817	elpra@speednet.sk
BSC – servis centrum spol. s r. o. Hlavná ul. č. 5		Sučany 038 52	043/400 34 24 0902 272 727	bsc@bsc-serviscentrum.sk www.bsc-serviscentrum.sk
Jozef Rožník	Žabinská 325	Trenčín 911 05	0903 702 458	roznik@bshservis.sk www.bshservis.sk
STAFEXPRESS-ELEKTROSERVIS	Hviezdoslavova 34	Zvolen 960 01	045/540 07 98 0905 259 983	stafexpress.zvservis@mail.t-com.sk
M-SERVIS Mareš Jaroslav	Komenského 38	Žilina 010 01	041/564 06 27	mservis@zoznam.sk www.m-servis.sk

**Dodavatel CZ:**

BSH domácí spotřebiče s.r.o.  
Pekařská 695/10a  
155 00 Praha 5

**Dodávateľ SK:**

BSH domácí spotřebiče s.r.o.  
organizačná zložka Bratislava  
Galvaniho 17/C  
821 04 Bratislava