



S72700DSX1

CS Návod k použití	2
HU Használati útmutató	14
PL Instrukcja obsługi	28
SK Návod na používanie	41



OBSAH

1. BEZPEČNOSTNÍ POKYNY	3
2. POPIS SPOTŘEBIČE	5
3. PŘED PRVNÍM POUŽITÍM	5
4. DENNÍ POUŽÍVÁNÍ	6
5. TIPY A RADY	7
6. ČIŠTĚNÍ A ÚDRŽBA	8
7. ODSTRAŇOVÁNÍ ZÁVAD	10
8. TECHNICKÉ INFORMACE	11
9. POZNÁMKY K OCHRANĚ ŽIVOTNÍHO PROSTŘEDÍ	13

PRO DOKONALÉ VÝSLEDKY

Děkujeme vám, že jste si zvolili výrobek značky AEG. Aby vám bezchybně sloužil mnoho let, vyrobili jsme jej s pomocí inovativních technologií, které usnadňují život, a vybavili jsme jej funkcemi, které u obyčejných spotřebičů nenajdete. Stačí věnovat pár minut čtení a zjistíte, jak z něho získat co nejvíce.

Navštivte naše stránky ohledně:



Rady ohledně používání, brožury, poradce při potížích, servisních informací:
www.aeg.com



Registrace vašeho spotřebiče, kterou získáte lepší servis:
www.aeg.com/productregistration



Nákupu příslušenství, spotřebního materiálu a originálních náhradních dílů pro váš spotřebič:
www.aeg.com/shop

PÉČE O ZÁKAZNÍKY A SERVIS

Doporučujeme používat originální náhradní díly.

Při kontaktu se servisním střediskem se ujistěte, že máte k dispozici následující údaje. Tyto informace jsou uvedeny na typovém štítku. Model, výrobní číslo (PNC), sériové číslo.



Upozornění / Důležité bezpečnostní informace.



Všeobecné informace a rady



Upozornění k ochraně životního prostředí

Změny vyhrazeny.

1. BEZPEČNOSTNÍ POKYNY

Tento návod si pečlivě přečtete ještě před instalací spotřebiče a jeho prvním použitím. Výrobce nezodpovídá za škody a zranění způsobená nesprávnou instalací či chybným používáním. Návod k použití vždy uchovávejte spolu se spotřebičem pro jeho budoucí použití.

1.1 Bezpečnost dětí a postižených osob



UPOZORNĚNÍ

Hrozí nebezpečí udušení, úrazu nebo jiných trvalých následků.

- Tento spotřebič smí používat děti starší osmi let nebo osoby se sníženými fyzickými, smyslovými nebo duševními schopnostmi nebo osoby bez patřičných zkušeností a znalostí pouze, pokud tak činí pod dozorem nebo vedením osoby, která je zodpovědná za jejich bezpečnost.
- Nenechte děti hrát si se spotřebičem.
- Všechny obaly uschovejte z dosahu dětí.
- Čištění a užitelskou údržbu spotřebiče by neměly provádět děti bez dozoru.

1.2 Instalace



UPOZORNĚNÍ

Tento spotřebič smí instalovat jen kvalifikovaná osoba.

- Odstraňte veškerý obalový materiál.
- Poškozený spotřebič neinstalujte ani nepoužívejte.
- Řiďte se pokyny k instalaci dodanými spolu s tímto spotřebičem.
- Při přemísťování spotřebiče buďte vždy opatrní, protože je těžký. Vždy noste ochranné rukavice.
- Přesvědčte se, že vzduch může okolo spotřebiče volně proudit.
- Počkejte alespoň čtyři hodiny, než spotřebič připojíte k napájení. Olej tak může natéct zpět do kompresoru.
- Neinstalujte spotřebič v blízkosti topidel, sporáků, trub či varných desek.

- **Pouze pro spotřebiče s vodovodní přípojkou:** spotřebič připojíte výhradně k přívodu pitné vody.
- Zadní stěna spotřebiče musí být umístěna směrem ke zdi.
- Neinstalujte spotřebič tam, kde by se dostal do přímého slunečního světla.

Připojení k elektrické síti



UPOZORNĚNÍ

Hrozí nebezpečí požáru nebo úrazu elektrickým proudem.

- Spotřebič musí být uzemněn.
- Veškerá elektrická připojení by měla být provedena kvalifikovaným elektrikářem.
- Zkontrolujte, zda údaje o napájení na typovém štítku souhlasí s parametry elektrické sítě. Pokud tomu tak není, obraťte se na elektrikáře.
-
- Vždy používejte správně instalovanou síťovou zásuvku s ochranou proti úrazu elektrickým proudem.
- Nepoužívejte rozbočovací zástrčky ani prodlužovací kabely.
- Dbejte na to, abyste nepoškodili elektrické součásti (např. napájecí kabel, síťovou zástrčku, kompresor). Při výměně elektrických součástí se obraťte na autorizované servisní středisko či elektrikáře.
- Síťovou zástrčku zapojte do síťové zásuvky až na konci instalace spotřebiče. Po instalaci musí zůstat síťová zástrčka nadále dostupná.
- Napájecí kabel musí zůstat pod úrovní síťové zástrčky.
- Síťovou zástrčku zapojte do síťové zásuvky až na konci instalace spotřebiče. Po instalaci musí zůstat síťová zástrčka nadále dostupná.

1.3 Použití spotřebiče

- Tento spotřebič je určen pro použití v domácnosti a pro následující způsoby použití:

- Kuchyňky pro zaměstnance v obchodech, kancelářích a jiných pracovních prostředích
- Farmářské domy
- Pro zákazníky hotelů, motelů a jiných ubytovacích zařízení
- Penziony a ubytovny.



UPOZORNĚNÍ

Hrozí nebezpečí zranění, popálení, úrazu elektrickým proudem nebo požáru.

- Tento spotřebič používejte v domácnosti.
- Neměňte technické parametry tohoto spotřebiče.
- Do spotřebiče nekládejte jiná elektrická zařízení (jako např. výrobky zmrzliny), pokud nejsou výrobcem označena jako použitelná.
- Dbejte na to, abyste nepoškodili chladicí okruh. Obsahuje isobutan (R600a) - zemní plyn, který je dobře snášen životním prostředím. Tento plyn je hořlavý.
- Pokud dojde k poškození chladicího okruhu, ujistěte se, že se v místnosti nenachází zdroje otevřeného ohně či možného vznícení. Místnost vyvětrejte.
- Zabraňte kontaktu horkých předmětů s plastovými částmi spotřebiče.
- Do mrazicího oddílu nekládejte syčené nápoje. V nádobě takových nápojů by vznikl přetlak.
- Ve spotřebiči neuchovávejte hořlavé plyny a kapaliny.
- Do spotřebiče, do jeho blízkosti nebo na spotřebič neumísťujte hořlavé předměty nebo předměty obsahující hořlavé látky.
- Nedotýkejte se kompresoru či kondenzátoru. Jsou horké.
- Nedotýkejte se a neodstraňujte předměty či potraviny z mrazicího oddílu, pokud máte mokré či vlhké ruce.
- Když ze spotřebiče vyndáte ledový nanuk, nejezte jej okamžitě. Počkejte několik minut.
- Nezmrazujte znovu potraviny, které byly rozmražené.
- Dodržujte skladovací pokyny uvedené na balení mražených potravin.

1.4 Čištění a údržba



UPOZORNĚNÍ

Hrozí nebezpečí poranění nebo poškození spotřebiče.

- Před čištěním nebo údržbou spotřebiče vždy vypněte a vytáhněte síťovou zástrčku ze zásuvky.
- K čištění spotřebiče nepoužívejte proud vody nebo páru.
- Vyčistěte spotřebič vlhkým měkkým hadrem. Používejte pouze neutrální mycí prostředky. Nepoužívejte prostředky s drsnými částicemi, dráťenky, rozpouštědla nebo kovové předměty.
- Pravidelně kontrolujte vypouštěcí otvor chladničky a v případě potřeby jej vyčistěte. Jestliže je otvor ucpaný, bude se na dně spotřebiče shromažďovat voda.
- Tento spotřebič obsahuje uhlovodíky v chladicí jednotce. Údržbu a doplnění jednotky smí provádět pouze kvalifikovaná osoba.

1.5 Vnitřní osvětlení

- V tomto spotřebiči se používají speciální či halogenové žárovky pouze pro použití v domácích spotřebičích. Nepoužívejte ji pro osvětlení domácnosti.

1.6 Likvidace



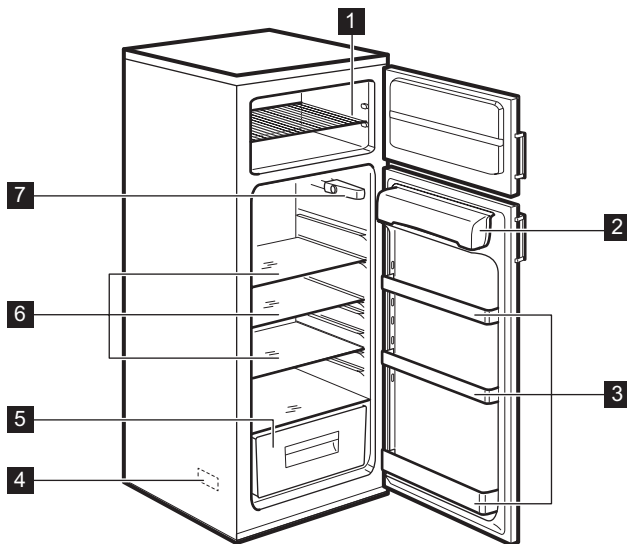
UPOZORNĚNÍ

Hrozí nebezpečí úrazu či udušení.

- Odpojte spotřebič od elektrické sítě.
- Odřízněte a vyhodte síťový kabel.
- Odstraňte dveřní západku, abyste zabránili uvěznění dětí a domácích zvířat ve spotřebiči.
- Chladicí okruh a izolační materiály tohoto spotřebiče neškodí ozonové vrstvě.
- Izolační pěna obsahuje hořlavé plyny. Pro informace ohledně správné likvidace spotřebiče se obraťte na místní úřady.

- Nepoškozujte část chladicí jednotky, která se nachází blízko výměníku tepla.

2. POPIS SPOTŘEBIČE



- | | |
|-----------------------------|--|
| 1 Drátěná police | 5 Zásuvka na zeleninu |
| 2 Příhrádka na máslo | 6 Skleněné police |
| 3 Police ve dveřích | 7 Ovladač teploty a vnitřní osvětlení |
| 4 Typový štítek | |

3. PŘED PRVNÍM POUŽITÍM

3.1

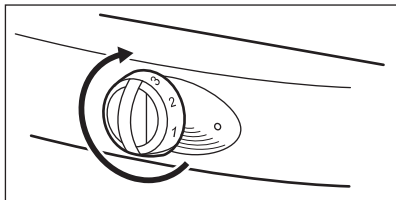
1. Vnitřní části spotřebiče a příslušenství myjte vlažnou vodou a neutrálním čisticím prostředkem.
2. Ujistěte se, že je spotřebič a příslušenství zcela suché.
3. Zasuňte zástrčku do zásuvky.
4. Zapněte spotřebič a nastavte teplotu.



K čištění spotřebiče a příslušenství nepoužívejte prostředky s drsnými částicemi, drátěnky nebo rozpouštědla.

3.2 Zapnutí spotřebiče a nastavení teploty

Otočením ovladače teploty zapnete spotřebič a zároveň nastavíte teplotu. Číslice na ovladači odpovídají různým teplotám chladu.



Otočením ovladače teploty na nižší nastavení získáte nejchladnější teplotu. Otočením ovladače teploty na vyšší nastavení získáte nejteplejší teplotu.

4. DENNÍ POUŽÍVÁNÍ

4.1 Zmrazování čerstvých potravin

Mraznička je vhodná pro zmrazování čerstvých potravin a pro dlouhodobé skladování zmražených a hluboce zmražených potravin.

i Pokud je ovladač teploty nastaven do střední polohy, není nutné toto nastavení měnit. Pokud chcete potraviny zmrazit rychleji, nastavte ovladač teploty do vyšší polohy. V takovém případě může teplota v chladničce klesnout na 0 °C nebo níže. Pokud k tomu dojde, nastavte ovladač teploty do nižší polohy.

4.2 Uskladnění zmražených potravin

Nevkládejte zmražené potraviny ihned do mrazničky, pokud je spotřebič nový nebo byl delší dobu vypnutý. Nastavte ovladač teploty do nejvyšší polohy a nechte spotřebič minimálně dvě hodiny pracovat.

i Doporučujeme nastavit středně chladnou teplotu.

Následující podmínky mohou mít vliv na nastavení teploty.

- Pokojová teplota místa, kde je spotřebič instalován.
- Četnost otevírání dveří spotřebiče.
- Množství potravin ve spotřebiči.

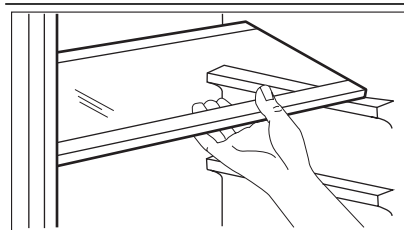
i Výpadek proudu může způsobit odmrazení mrazničky. V případě výpadku proudu trvajícího déle, než je uvedeno v hodnotě „Skladovací čas při poruše“, je nutné rozmražené potraviny rychle spotřebovat nebo ihned uvařit či upéct. Tuto hodnotu naleznete v části „TECHNICKÉ INFORMACE“. Tepelně upravené potraviny můžete po vychladnutí opět zmrazit.

4.3 Rozmrazování

Hluboce zmražené nebo zmražené potraviny před tepelnou přípravou rozmrazte v chladničce nebo při pokojové teplotě.

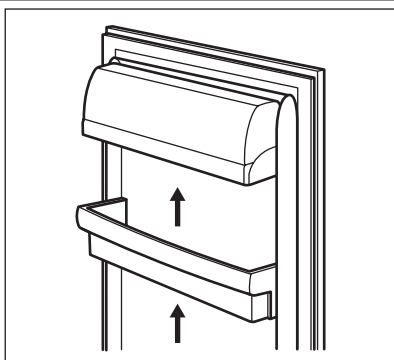
Malé množství zmražených potravin lze uvařit přímo po vyndání z mrazničky, zvýší to však dobu jejich přípravy.

4.4 Skleněné police



Skleněné police lze umístit do různých výšek.

4.5 Umístění dveřních polic



Dveřní police lze umístit do různé výšky.

1. Vytahujte polici ve směru šipek, až se uvolní.
2. Polici umístěte do nové polohy.

5. TIPY A RADY

5.1 Úspora energie

- Zabraňte častému otevírání dveří chladničky nebo mrazničky.
- Nenechávejte dveře chladničky nebo mrazničky otevřené déle, než je zapotřebí.
- Pokud spotřebič pracuje nepřetržitě a na zadních vnitřních částech se tvoří námraza, příčinou může být:
 - Ovladač teploty je nastaven do nejnižší polohy.
 - Teplota místnosti, kde je spotřebič instalován, je příliš vysoká.
 - Spotřebič je plný.
 Nastavte ovladač teploty do vyšší polohy. Spustí se automatické odmrazování a sníží se spotřeba energie.

5.2 Chlazení

- Do chladničky nedávejte horká jídla. Počkejte, dokud nevychladnou.
- Do chladničky nedávejte tekutiny, které se odpařují.
- Veškeré potraviny, které mají silnou vůni či chuť, dejte do nádob.
- Zkontrolujte, zda kolem potravin může obíhat chladný vzduch.
- Všechny druhy masa dejte do polyetylenových sáčků. Položte je na skleně-

nou polici nad zásuvkou na zeleninu. Maso v chladničce neskladujte déle než dva dny.

- Uvařená jídla a studené pokrmy zakryjte a položte je na jednu z polic.
- Ovoce a zeleninu omyjte a vložte do zásuvky na zeleninu.
- Máslo a sýry dejte do vzduchotěsných nádob, alobalu nebo polyetylenových sáčků.
- Ujistěte se, že lahve mléka mají víčko, a umístěte je do police na lahve ve dveřích spotřebiče.
- V chladničce neskladujte banány, brambory, cibuli nebo česnek, které nejsou v zabalené.

5.3 Freezing

- Typový štítek udává maximální množství potravin, které mraznička dokáže zmrazit během 24 hodin.
- Zmrazování potravin se dokončí po 24 hodinách. Během této doby do mrazničky nevkládejte žádné další potraviny.
- Potraviny do mrazničky vkládejte po malých množstvích. Urychlíte tak zmrazování potravin a zajistíte rozmrazování pouze potřebného množství.

- Potraviny zabalte do alobalu nebo je vložte do polyetylenových sáčků. Přesvědčte se, že je spotřebič vzduchotěsný.
- Čerstvé potraviny neskladujte spolu s mraženými. Zabráníte tak zvýšení teploty zmražených potravin.
- Skladovací doba tučných potravin je kratší než u netučných či nízkotučných. Sůl snižuje skladovací dobu potravin.
- Doporučujeme na každé balení potravin napsat datum jejich zmražení.
- Když rozmrazujete mražené potraviny, musíte je velmi rychle uvařit. Není možné zmrazovat již jednou zmražené potraviny.
- Ujistěte se, že dodržujete datum spotřeby. Tento údaj naleznete na balení potravin.

5.4 Uskladnění zmražených potravin

- Když kupujete mražené potraviny, ujistěte se, že je uložíte do mrazničky během velmi krátké doby.

6. ČIŠTĚNÍ A ÚDRŽBA



POZOR

Před údržbou vždy vytáhněte síťovou zástrčku ze sítě.

6.1 Čištění

- Pravidelně čistěte spotřebič a příslušenství.
- Všechny části spotřebiče a příslušenství myjte vlažnou vodou a neutrálním čisticím prostředkem. Ujistěte se, že je spotřebič a příslušenství zcela suché.
- Pravidelně čistěte těsnění dveří spotřebiče. Pro výměnu poškozeného těsnění kontaktujte autorizované servisní středisko.
- Mřížku kondenzátoru a kompresor na zadní straně spotřebiče čistěte kartá-

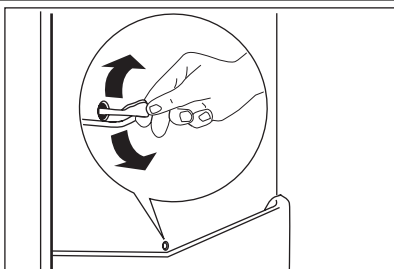
čem. Pomůžete tak snížit spotřebu energie a udržovat spotřebič v dobrém stavu.



- Buďte opatrní, abyste nevytáhli, neposunuli či nepoškodili trubky či kabely.
- Dbejte na to, abyste nepoškodili chladicí jednotku.
- K čištění spotřebiče nepoužívejte abrazivní prášky či podobné výrobky, drátěnky, rozpouštědla, parfémované čisticí prostředky nebo vosková leštidla.

Po provedení údržby zasuňte síťovou zástrčku do zásuvky.

6.2 Automatické odmrazování chladničky



K odstraňování námrazy dochází automaticky, když se během provozu zastaví motor kompresoru.

Voda se odvádí skrze odtokový otvor a sbírá v zásobníku, kde se odpařuje. Zásobník na vodu se nachází na zadní straně spotřebiče nad motorem kompresoru.

Odtokový otvor se nachází v zadní části uvnitř chladničky.

Abyste zabránili hromadění vody v jiných částech chladničky, zajistěte, aby byl odtokový otvor vždy čistý. Použijte čisticí nástroj, který se nachází v odtokovém otvoru.

6.3 Odmrazování mrazničky



Na policích mrazničky a kolem horního oddílu může být námraza.

Mrazničku odmrazujte, když vrstva námrazy dosáhne tloušťky kolem 3–5 mm.



POZOR

K odstranění námrazy nepoužívejte ostré kovové nástroje.

K odmrazování mrazničky nepoužívejte mechanická zařízení.

1. Vypněte spotřebič.
2. Vyndejte všechny potraviny z mrazničky. Potraviny zabalte do novin a uskladněte je v chladu.
3. Nechte dveře spotřebiče otevřené, dokud se nedokončí odmrazování.
4. Mrazničku vyčistěte a zcela vysušte.

5. Zasuňte zástrčku do zásuvky.

6. Zapněte spotřebič.

7. Nastavte ovladač teploty do nejvyšší polohy a nechte spotřebič minimálně dvě až tři hodiny pracovat s tímto nastavením.

8. Vložte potraviny zpět do mrazničky.

6.4 Když spotřebič delší dobu nepoužíváte

1. Spotřebič vypněte a vytáhněte síťovou zástrčku ze síťové zásuvky.

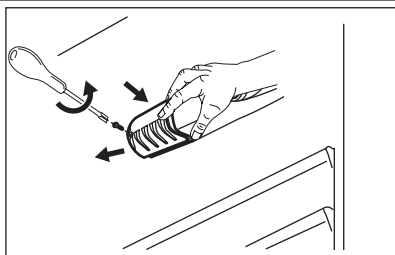
2. Vyndejte všechny potraviny.

3. Spotřebič odmrazte.

4. Spotřebič a všechno příslušenství plně vyčistěte a vysušte.

5. Nechte pootevřené dveře, abyste zabránili vzniku nepříjemných pachů.

6.5 Výměna žárovky



1. Vytáhněte zástrčku ze zásuvky.
2. Uvolněte šroub z krytu žárovky.
3. Sejměte kryt žárovky.
4. Starou žárovku vyměňte za novou. Používejte pouze žárovky pro použití v domácích spotřebičích. Na krytu žárovky je vyznačen její maximální výkon.
5. Nasadte kryt žárovky zpět.
6. Zasuňte zástrčku do zásuvky.



V tomto spotřebiči se používají speciální či halogenové žárovky pouze pro použití v domácích spotřebičích. Nepoužívejte ji pro osvětlení domácnosti.

7. ODSTRAŇOVÁNÍ ZÁVAD



UPOZORNĚNÍ

Před provedením kontroly vypojte síťovou zástrčku ze zásuvky. V případě problémů, které nejsou uvedené v tabulce, se obraťte na autorizované servisní středisko.

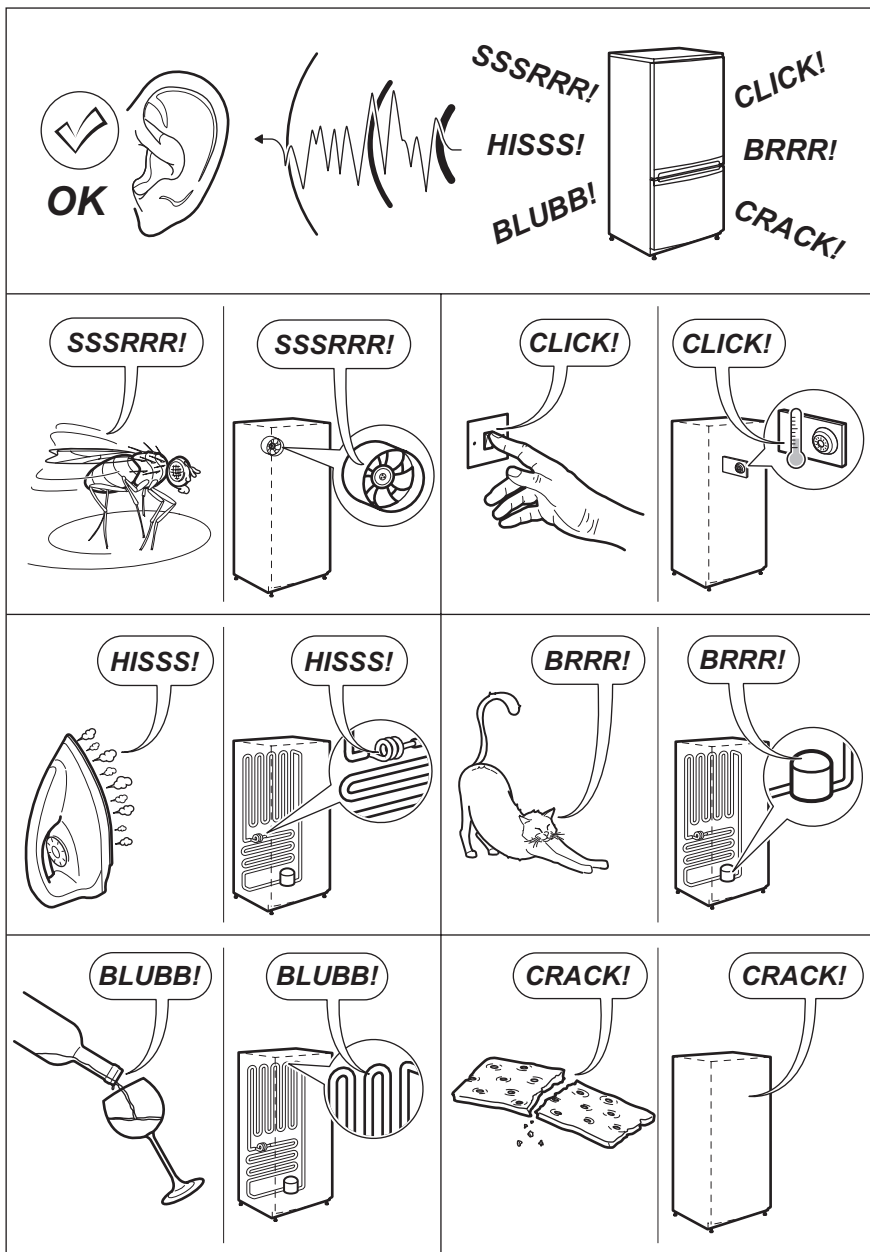
Problém	Možné řešení
Spotřebič během provozu vydává různé zvuky.	Některé zvuky jsou normální pro provoz spotřebiče. Viz leták dodaný spolu se spotřebičem.
Spotřebič vůbec nefunguje.	Přesvědčte se, že je spotřebič zapnutý. Ujistěte se, že je zástrčka zapojená do síťové zásuvky.
Žárovka se nerozsvítí.	Zkontrolujte napětí. Zasuňte do stejné zásuvky zástrčku jiného elektrického spotřebiče. Ohledně opravy síťové zásuvky se obraťte na kvalifikovaného elektrikáře. Zavřete a otevřete dveře a ujistěte se, že osvětlení není v pohotovostním režimu. Vadná žárovka. Vyměňte žárovku.
Kompresor funguje nepřetržitě.	Nastavte ovladač teploty do nižší polohy. Přesvědčte se, že jsou dvířka spotřebiče zavřena. Ujistěte se, že dveře spotřebič neotevíráte příliš často.

Problém	Možné řešení
	Ujistěte se, že do spotřebiče nevkládáte horké potraviny. Počkejte, dokud nevychladnou.
	Ujistěte se, že teplota v místnosti není příliš vysoká.
Na zadní stěně chladničky se hromadí voda.	Jedná se o normální jev, když pracuje automatické odmrazování.
V chladničce se hromadí voda.	Ujistěte se, že není zanesený odtokový otvor.
	Ujistěte se, že balení potravin nebrání vodě v odtoku do zásobníku na vodu.
Na podlaze je voda.	Vývod rozmrazené vody (kondenzátu) neústí do odpařovací misky nad kompresorem. Vložte vývod rozmrazené vody (kondenzátu) do odpařovací misky.
Teplota ve spotřebiči je příliš nízká.	Nastavte ovladač teploty do nižší polohy.
Teplota ve spotřebiči není dostatečně nízká.	Nastavte ovladač teploty do vyšší polohy.
	Přesvědčte se, že jsou dvířka spotřebiče zavřená.
	Ujistěte se, že do spotřebiče nevkládáte horké potraviny. Počkejte, až potraviny vychladnou.
	Přesvědčte se, že spotřebič není přeplněný.
Teplota v chladničce není dostatečně nízká.	Ujistěte se, že uvnitř může obíhat chladný vzduch.
Příliš mnoho námrazy.	Ujistěte se, že jsou potraviny uzavřené ve speciálních nádobách či baleních.
	Přesvědčte se, že jsou dvířka spotřebiče zavřená.
	Nastavte ovladač teploty do nižší polohy.

8. TECHNICKÉ INFORMACE

8.1 Normální zvuky

Během normálního provozu vydává spotřebič různé zvuky (kompresor, cirkulace chladiva).



8.2 Umístění

Tento spotřebič můžete umístit v suché, dobře větrané místnosti (garáži nebo ve sklepech), chcete-li však dosahovat optimálního výkonu, instalujte jej tam, kde

teplota prostředí odpovídá klimatické třídě uvedené na typovém štítku spotřebiče:

Klima- tická třída	Okolní teplota
SN	+10 °C až + 32 °C
N	+16 °C až + 32 °C
ST	+16 °C až + 38 °C
T	+16 °C až + 43 °C

8.3 Technické údaje

Rozměry	Výška	1590 mm
	Šířka	545 mm
	Hloubka	604 mm
Skladovací čas při poru- še		20 h
Napětí		230 V
Frekvence		50 Hz

Více informací viz typový a energetický štítek.

9. POZNÁMKY K OCHRANĚ ŽIVOTNÍHO PROSTŘEDÍ

Recyklujte materiály označené symbolem ♻️. Obaly vyhoďte do příslušných odpadních kontejnerů k recyklaci.
Pomáhejte chránit životní prostředí a lidské zdraví a recyklovat elektrické a elektronické spotřebiče určené k

likvidaci. Spotřebiče označené příslušným symbolem ⚡ nelikvidujte spolu s domovním odpadem. Spotřebič odevzdejte v místním sběrném dvoře nebo kontaktujte místní úřad.

TARTALOMJEGYZÉK

1. BIZTONSÁGI ELŐÍRÁSOK	15
2. TERMÉKLEÍRÁS	17
3. AZ ELSŐ HASZNÁLAT ELŐTT	17
4. NAPI HASZNÁLAT	18
5. HASZNOS TANÁCSOK ÉS JAVASLATOK	19
6. ÁPOLÁS ÉS TISZTÍTÁS	20
7. HIBAEHÁRÍTÁS	22
8. MŰSZAKI INFORMÁCIÓK	24
9. KÖRNYEZETVÉDELMI TUDNIVALÓK	26

AZ ÖN ELÉGEDETTSÉGE ÉRDEKÉBEN

Köszönjük, hogy megvásárolta ezt az AEG készüléket. Reméljük, hogy készülékünk kifogástalan teljesítményével hosszú éveken át elégedett lesz. Pontosan ezért alkalmaztunk olyan innovatív technológiákat és jellemzőket, melyek a mindennapi teendőket nagymértékben megkönnyítik, és amelyeket más készülékeken nem talál meg. Kérjük, szánjon néhány percet az útmutató végigolvasására, hogy a maximumot hozhassa ki készülékéből.

Látogassa meg a weboldalunkat:



Kezelési tanácsok, kiadványok, hibaelhárító, szerviz információk:
www.aeg.com



További előnyökért regisztrálja készülékét:
www.aeg.com/productregistration



Kiegészítők, segédanyagok és eredeti alkatrészek vásárlása a készülékhez:
www.aeg.com/shop

VÁSÁRLÓI TÁMOGATÁS ÉS SZERVIZ

Kizárólag eredeti alkatrészek használatát javasoljuk.

Ha készülékével a szervizhez fordul, legyenek kéznél az alábbi adatok.

Ezek az információk az adattáblán olvashatók. Típus, Termékszám, Sorozatszám.



Figyelmeztetés - Biztonsági információk



Általános információk és tanácsok



Környezetvédelmi információk

A változtatások jogát fenntartjuk.

1. BIZTONSÁGI ELŐÍRÁSOK

Az üzembe helyezés és használat előtt gondosan olvassa el a mellékelt útmutatót. A nem megfelelő üzembe helyezés vagy használat által okozott károkért nem vállal felelősséget a gyártó. További tájékozódás érdekében tartsa elérhető helyen az útmutatót.

1.1 Gyermekek és fogyatékkal élő személyek biztonsága



VIGYÁZAT

Fulladás, sérülés vagy tartós rokkantság kockázata.

- A készüléket 8 év feletti gyermekek és csökkent fizikai, értelmi vagy mentális képességű, illetve megfelelő tapasztalatok és ismeretek híján lévő személyek a biztonságukért felelős személy felügyelete mellett használhatják, vagy ha tőle tájékoztatást kaptak a készülék működtetéséről.
- Ne hagyja, hogy gyermekek játsszanak a készülékkel.
- Minden csomagolóanyagot tartson távol a gyermekektől.
- Gyermekek felügyelet nélkül nem végezhetnek tisztítási vagy karbantartási tevékenységet.

1.2 Üzembe helyezés



VIGYÁZAT

A készüléket csak képezített személy helyezheti üzembe.

- Távolítsa el az összes csomagolóanyagot.
- Ne helyezzen üzembe, és ne is használjon sérült készüléket.
- Tartsa be a készülékhez mellékelt üzembe helyezési útmutatóban foglaltakat.
- Súlyos a készülék, ezért legyen körültekintő a mozgatásakor. Mindig viseljen munkavédelmi kesztyűt.
- Gondoskodjon arról, hogy keringeni tudjon a levegő a készülék körül.
- Várjon legalább 4 órát, mielőtt csatlakoztatja a készüléket az elektromos hálózathoz. Ez azért szükséges, hogy

az olaj visszafolyhasson a kompresszorba.

- Ne helyezze üzembe a készüléket radiátorok, tűzhelyek, sütők vagy főzőlapok közelében.
- **Csak vízcsatlakozással rendelkező készülékek esetén:** csak ivóvízhálózat-hoz csatlakoztassa.
- A készülék hátoldalát a falhoz kell állítani.
- Ne helyezze üzembe a készüléket közvetlen napsugárzásnak kitett helyen.

Elektromos csatlakoztatás



VIGYÁZAT

Tűz- és áramütésveszély.

- A készüléket kötelező földelni.
- Minden elektromos csatlakoztatást szakképzett villanyszerelőnek kell elvégeznie.
- Ellenőrizze, hogy az adattáblán szereplő elektromos adatok megfelelnek-e a háztartási hálózati áram paramétereinek. Amennyiben nem, forduljon szakképzett villanyszerelőhöz.
- Mindig megfelelően felszerelt, áramütés ellen védett aljzatot használjon.
- Ne használjon hálózati elosztókat és hosszabbító kábeleket.
- Ügyeljen az elektromos alkatrészek (pl. hálózati csatlakozódugasz, hálózati kábel, kompresszor) épségére. Ha az elektromos alkatrészek cseréje szorulnak, forduljon a márkaszervizhez vagy villanyszerelőhöz.
- Csak az üzembe helyezés befejezése után csatlakoztassa a hálózati csatlakozódugót a hálózati csatlakozóaljzatba. Ügyeljen arra, hogy a hálózati dugasz üzembe helyezés után is könnyen elérhető legyen.
- A hálózati kábelnek a hálózati aljzat szintje alatt kell elhelyezkednie.
- Csak az üzembe helyezés befejezése után csatlakoztassa a hálózati csatlakozódugót a hálózati csatlakozóaljzatba. Ügyeljen arra, hogy a hálózati du-

gasz üzembe helyezés után is könnyen elérhető helyen.

1.3 Használat

- A készülék háztartási és hasonló célú használatra készült, például:
 - üzletek, irodák és egyéb munkahelyeken kialakított személyzeti konyhák
 - Tanyaházak
 - Hotelek, motelek és egyéb lakás céljára szolgáló ingatlanok esetén az ügyfelek számára
 - Szállások reggelivel.



VIGYÁZAT

Sérülés-, égés-, áramütés- és tűzveszély.

- A készüléket háztartási környezetben használja.
- Ne változtassa meg a készülék műszaki jellemzőit.
- Ne helyezzen más elektromos készüléket (például fagyaltkészítő gépet) a készülék belsejében, hacsak ezt a gyártó kifejezetten nem javasolja.
- Ügyeljen arra, hogy ne sértse meg a hűtőkör alkatrészeit. A hűtőkör igen környezetbarát természetes gázt, izobutánt (R600a) tartalmaz. Ez a gáz gyúlékony.
- Amennyiben a hűtőkör megsérül, tartózkodjon mindennemű nyílt láng és gyújtószikra használatától. Szellőztesse ki a helyiséget.
- Ügyeljen arra, hogy forró tárggyal ne érjen a készülék műanyag részeihez.
- Ne tegyen szénsavas italt a fagyasztótérbe. A szénsav ugyanis nyomást fejt ki az italtároló edényre.
- Ne tároljon gyúlékony gázt vagy folyadékot a készülékben.
- Ne tegyen gyúlékony anyagot vagy gyúlékony anyaggal szennyezett tárgyat a készülékbe, annak közelébe, illetve annak tetejére.
- Ne érintse meg a készülék kompresszorát és kondenzátorát. Ezek üzem közben forróvá válnak.
- Nedves/vizes kézzel ne vegyen ki semmilyen ételt a fagyasztóból, és ne is érintse meg azokat.

- Amikor kivesz egy jégnyalókát a készülékből, ne kezdje el fogyasztását azonnal. Várjon néhány percet.
- Az egyszer már felolvasztott ételt ne fagyassza vissza.
- Kövesse a fagyasztott étel csomagolásán található tárolási útmutatásokat.

1.4 Ápolás és tisztítás



VIGYÁZAT

Személyi sérülés és a készülék károsodásának veszélye keletkezhet.

- Karbantartás előtt kapcsolja ki a készüléket, és húzza ki a hálózati csatlakozódugót a csatlakozóaljzatból.
- A készülék tisztításához ne használjon vízsugarat vagy gőzt.
- A készüléket puha, nedves ruhával tisztítsa. Csak semleges tisztítószert használjon. Ne használjon súrolószert, szúrolószivacsot, oldószert vagy fém tárgyat.
- Rendszeresen ellenőrizze a hűtőszekrény olvadékvíz-elvezető nyílását, és szükség szerint tisztítsa ki. Ha az olvadékvíz-elvezető nyílás el van záródva, a víz összegyűlik a készülék alján.
- A készülék hűtőegysége szénhidrogén hűtőközeget tartalmaz. Az elektromos üzembe helyezést és a készülék hűtőközeggel való feltöltését csak képesített személy végezheti el.

1.5 Belső világítás

- Az izzó, illetve halogén lámpa olyan típusú, amely kizárólag háztartási készülékekhez használható. Otthona kivilágítására ne használja.

1.6 Ártalmatlanítás



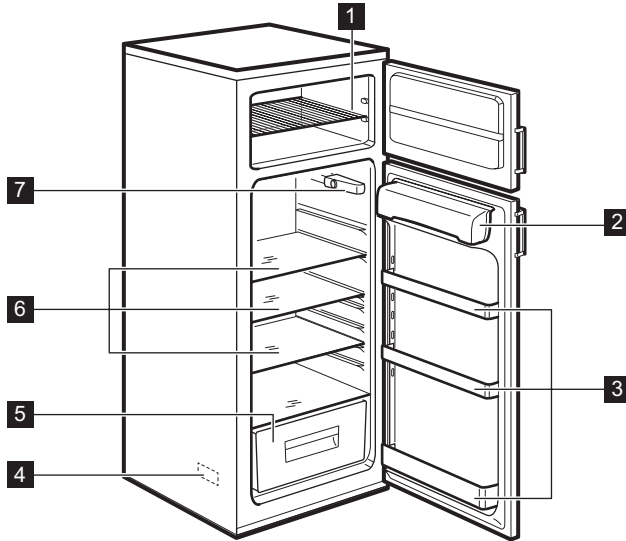
VIGYÁZAT

Sérülés- vagy fulladásveszély.

- Bontsa a készülék hálózati csatlakozását.
- Vágja le a hálózati tápkábelt, és helyezze a hulladékba.
- Szerelje le az ajtókilincset, hogy megakadályozza a gyermekek és háziállatok készülékben rekedését.

- A készülék hűtőköre és szigetelése ózonbarát anyagokat tartalmaz.
- A szigetelőhab gyúlékony gázt tartalmaz. A készülék megfelelő ártalmatlantítására vonatkozó tájékoztatásért lépjen kapcsolatba a helyi hatóságokkal.
- Ügyeljen arra, hogy ne sérüljön meg a hűtőegység azon része, mely a hőcserélő közelében található.

2. TERMÉKLEÍRÁS



- | | |
|------------------------------|---|
| 1 Huzalpolc | 5 Zöldségtartó rekesz |
| 2 Vajtartó rekesz | 6 Üvegpolcok |
| 3 Ajtóban lévő polcok | 7 Hőmérséklet-szabályozó gomb és belső világítás |
| 4 Adattábla | |

3. AZ ELSŐ HASZNÁLAT ELŐTT

3.1

1. A készülék belsejét és tartozékait meleg vízzel és semleges mosószerrel tisztítsa.
2. A készüléket és tartozékait törölje teljesen szárazra.
3. Csatlakoztassa a dugaszt a hálózati aljzatba.
4. Kapcsolja be a készüléket, és állítsa be a hőmérsékletet.

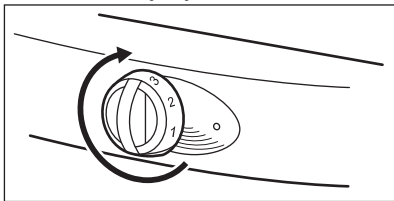


Ne használjon súrolószert, súrolószivacsot vagy oldószereket a készülék és tartozékai tisztításához.

3.2 A készülék bekapcsolása és a hőmérséklet beállítása

Forgassa el a hőmérséklet-szabályozó gombot a készülék bekapcsolásához, és egyidejűleg a hőmérséklet beállításához.

A gombon található számok a hűtés hőmérsékleti szintjeit jelölik.



Fordítsa el a hőmérséklet-szabályozó gombot az alacsonyabb fokozat felé, hogy minimális hűtést érjen el.

Fordítsa el a hőmérséklet-szabályozó gombot a magasabb fokozatok felé, hogy maximális hűtést érjen el.



Javasoljuk, hogy közepes hőmérsékletet állítson be.

Az alábbi körülmények hatással lehetnek a hőmérséklet-beállításra.

- A készülék elhelyezése az üzemeltetés helyszínén és a helyiség hőmérséklete.
- Az ajtónyitások számának gyakorisága.
- A készülékben levő élelmiszer mennyisége.

4. NAPI HASZNÁLAT

4.1 Friss élelmiszer lefagyasztása

A fagyasztó friss élelmiszerek lefagyasztására, és fagyasztott, illetve mélyhűtött élelmiszerek tárolására alkalmas.



Ha a hőmérséklet-szabályozó gomb középső fokozatban áll, nem szükséges a beállítását módosítani.

Amennyiben az élelmiszert gyorsabban szeretné lefagyasztani, állítsa a hőmérséklet-szabályozó gombot magasabb fokozatra.

Ilyen esetben a hűtőtér hőmérséklete 0 °C alá eshet. Ha ez történik, állítsa a hőmérséklet-szabályozó gombot alacsonyabb fokozatra.

4.2 Fagyasztott élelmiszerek tárolása

Ne helyezze azonnal a fagyasztott élelmiszereket a fagyasztótérbe, ha a készülék új, vagy ha hosszabb idő elteltével helyezte újra üzembe.

Állítsa a hőmérséklet-szabályozó gombot a legmagasabb fokozatra, és hagyja a készüléket legalább 2 órán át üresen működni.



Az áramszünet a fagyasztó leolvadását eredményezheti.

Ha az áramellátás az „Áramkimaradási biztonság” értékénél hosszabb időre megszakadt, a felolvasztott élelmiszereket haladéktalanul el kell fogyasztani vagy meg kell főzni. Az értékkel kapcsolatban lásd a „MŰSZAKI INFORMÁCIÓK” c. részt.

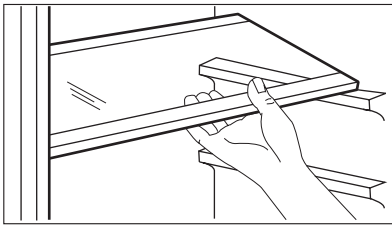
Az elkészített étel lehűlés után fagyasztható le.

4.3 Kiolvasztás

A mélyfagyasztott vagy fagyasztott élelmiszereket felhasználás előtt a hűtőtérben vagy szobahőmérsékleten olvassza ki.

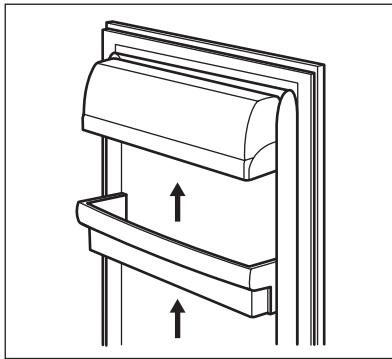
Amennyiben a fagyasztott élelmiszer kis mennyiségű, közvetlenül a fagyasztóból való kivétel után azonnal feldolgozható, azonban így megnövekszik az elkészítési idő.

4.4 Üvegpalcok



Az üvegpalcokat különböző magasságokra lehet beállítani.

4.5 Az ajtó polcainak elhelyezése



Az ajtó polcait különböző magasságokra lehet beállítani.

1. Húzza a polcot a nyílak irányába, amíg ki nem szabadul.
2. Helyezze a polcot az új pozícióba.

5. HASZNOS TANÁCSOK ÉS JAVASLATOK

5.1 Energiatakarékosság

- Ne nyissa ki gyakran a hűtő és a fagyasztó ajtaját.
- Ne hagyja nyitva a hűtő és a fagyasztó ajtaját a szükségesnél hosszabb ideig.
- Ha a készülék folyamatosan működik, és belsejének hátsó részében dér jelenik meg, az okok az alábbiak lehetnek:
 - A hőmérséklet-szabályozó gomb a legalacsonyabb fokozatra van állítva.
 - Túl meleg a hőmérséklet abban a helyiségben, ahol a készülék el van helyezve.
 - A készülék tele van töltve.

Állítsa a hőmérséklet-szabályozó gombot magasabb fokozatra. A készülék megkezdi az automatikus leolvasztást, és ezzel csökkenti az energiafogyasztást.

5.2 Hűtés

- Ne tegyen forró ételt a hűtőszekrénybe. Várjon, amíg lehűl.
- Ne helyezzen a hűtőszekrénybe párolgó folyadékokat.
- Az erős aromájú élelmiszereket helyezze tárolóedénybe.
- Gondoskodjon arról, hogy keringeni tudjon a levegő az élelmiszer körül.
- Minden húsfélét csomagoljon nejlonzacskóba. Helyezze ezeket a zöldség-

tartó rekesz feletti üveglapra. A húst ne tartsa a hűtőtérben 2 napnál hosszabb ideig.

- Fedje le a főtt és hideg ételeket, majd helyezze ezeket a polcok egyikére.
- A gyümölcsöket és zöldségeket mossa meg, majd helyezze ezeket a zöldségtartó rekeszbe.
- A vaját és sajtot légmentes tárolóedénybe, alufóliába vagy nejlonzacskóba csomagolja.
- A kupakkal rendelkező tejedobozokat a készülék ajtajának palacktartójába helyezze.
- A banánt, burgonyát, hagymát vagy fokhagymát ne tárolja csomagolás nélkül a hűtőszekrényben.

5.3 Fagyasztás

- Az adatlapon megtekinthető az a maximális élelmiszer-mennyiség, amelyet a készülék 24 óra alatt képes lefagyasztani.
- Az élelmiszer teljes lefagyasztása 24 órát vesz igénybe. Ez alatt az idő alatt ne tegyen további élelmiszert a fagyasztóba.
- Az ételt kis adagokban helyezze a fagyasztóba. Így az élelmiszer gyorsan lefagyasztható, és felhasználáshoz csak a szükséges mennyiséget kell belőle felolvasztani.

- Az ételt alufóliába vagy nejlonzacskóba csomagolja. Ügyeljen arra, hogy a csomagolás légmentes legyen.
- Friss élelmiszert ne tegyen a fagyasztott élelmiszerek mellé. Így elkerülhető a fagyasztott élelmiszer hőmérsékletének emelkedése.
- A zsíros élelmiszer tárolási időtartama rövidebb, mint a zsírt nem tartalmazó vagy alacsony zsírtartalmú élelmiszereé. A só csökkenti az élelmiszerek tárolási időtartamát.
- Javasoljuk, hogy minden egyes csomagra írja rá az étel lefagyasztásának dátumát.

5.4 Fagyasztott élelmiszerek tárolása

- Fagyasztott élelmiszer vásárlásakor ügyeljen arra, hogy az rövid időn belül a fagyasztóba kerüljön.
- A fagyasztott élelmiszert felolvasd után rövid időn belül el kell készíteni. A már felolvasd élelmiszer ismételt lefagyasztása nem lehetséges.
- Ügyeljen arra, hogy ne járjon le az élelmiszer szavatossága. Ez az információ az élelmiszer csomagolásán található.

6. ÁPOLÁS ÉS TISZTÍTÁS



FIGYELEM

A karbantartás megkezdése előtt húzza ki a hálózati dugaszt a fali aljzatból.

6.1 Tisztítás

- Rendszeresen tisztítsa meg a készüléket és a tartozékokat.
- A készülék összes részét és tartozékát kizárólag meleg vízzel és semleges mosószerrel tisztítsa. A készüléket és tartozékait törölje teljesen szárazra.
- Rendszeresen tisztítsa meg az ajtó tömítését. A sérült ajtó tömítés cseréje

érdekeiben forduljon a márkaszervizhez.

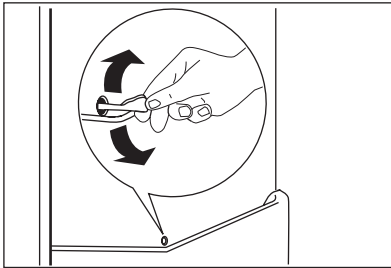
- Tisztítsa meg a készülék hátulján lévő kondenzátor rácsot és a kompresszort egy kefével. Így csökkenthető az energiafogyasztás, és a készülék jó állapota megőrizhető.



- Ügyeljen arra, hogy ne húzza meg, ne mozgassa és ne sértse meg a készülék csöveit és kábeleit.
- Ügyeljen arra, hogy ne sértse meg a hűtőkör alkatrészeit.
- Ne használjon súrolószert, súrolószivacsot, oldószereket és illatosított vagy viasztartalmú tisztítószerkeket a készülék tisztításához.

Karbantartás után csatlakoztassa a dugaszt a hálózati aljzatba.

6.2 A hűtőszekrény automatikus leolvasztása



A dér leolvasztását a készülék automatikusan végzi, amikor a kompresszor működés közben leáll.

A keletkezett víz a lefolyónyíláson keresztül távozik a készülék belsejéből, és összegyűlik a víztartályban, ahonnan elpárolog.

A víztartály a készülék hátulján, a kompresszor felett található.

A lefolyónyílás a hűtőtér hátsó falán található.

Mindig tartsa tisztán a lefolyónyílást annak érdekében, hogy megakadályozza a víz összegyűlését a hűtőszekrény egyéb részein. Ehhez a lefolyónyílásban található tisztítóeszközt használja.

6.3 A fagyasztó leolvasztása



Előfordulhat, hogy dér jelenik meg a fagyasztó polcain és a felső rekesz körül. Olvassa le a fagyasztót, amikor a dérréteg vastagsága eléri a 3 - 5 millimétert.



FIGYELEM

A dér eltávolítására ne használjon éles fémeszközöket. Ne használjon mechanikus eszközöket a fagyasztó leolvasztásához.

1. Kapcsolja ki a készüléket.
2. Vegyen ki a fagyasztóból minden élelmiszert. Az élelmiszert csomagolja újságpapírba, és tartsa alacsony hőmérsékletű helyen.
3. A leolvasztás befejezéséig hagyja nyitva a készülék ajtaját.
4. Tisztítsa meg, és teljesen törölje szárazra a fagyasztót.

5. Csatlakoztassa a dugaszt a hálózati aljzatba.

6. Kapcsolja be a készüléket.

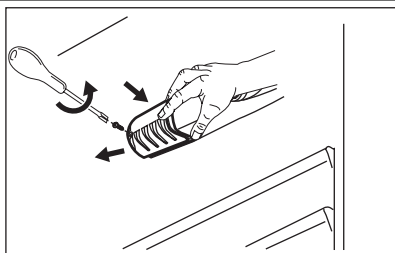
7. Állítsa a hőmérséklet-szabályozó gombot a legmagasabb fokozatra, és hagyja a készüléket 2 - 3 órát át működni ezzel a beállítással.

8. Tegye vissza az élelmiszert a fagyasztóba.

6.4 Ha a készüléket hosszabb ideig nem használja

1. Kapcsolja ki a készüléket, és húzza ki a hálózati csatlakozódugót a hálózati csatlakozóaljzatból.
2. Vegye ki az összes élelmiszert.
3. Olvassa le a készüléket.
4. Teljesen tisztítsa meg és törölje szárazra a készüléket és az összes tartozékot.
5. Tartsa nyitva az ajtókat, hogy ne képződjenek kellemetlen szagok.

6.5 A lámpa izzójának cseréje



1. Húzza ki a hálózati csatlakozódugót a konnektorból.
2. Távolítsa el a lámpaburkolat csavarját.
3. Vegye le a lámpaburkolatot.
4. Cserélje ki a régi izzót egy újjal. Kizárólag háztartási készülékekhez gyártott izzót használjon. Az izzó maximális megengedett teljesítménye a lámpaburkolaton látható.
5. Helyezze vissza a lámpaburkolatot.
6. Csatlakoztassa a dugaszt a hálózati aljzatba.



Az izzó, illetve halogén lámpa olyan típusú, amely kizárólag háztartási készülékekhez használható. A lakás világítására ne használja.

7. HIBAELHÁRÍTÁS



VIGYÁZAT

Az ellenőrzés előtt húzza ki a hálózati csatlakozódugót a konnektorból.

Ha a táblázatban nem szereplő probléma merül fel, forduljon a márkaszervizhez.

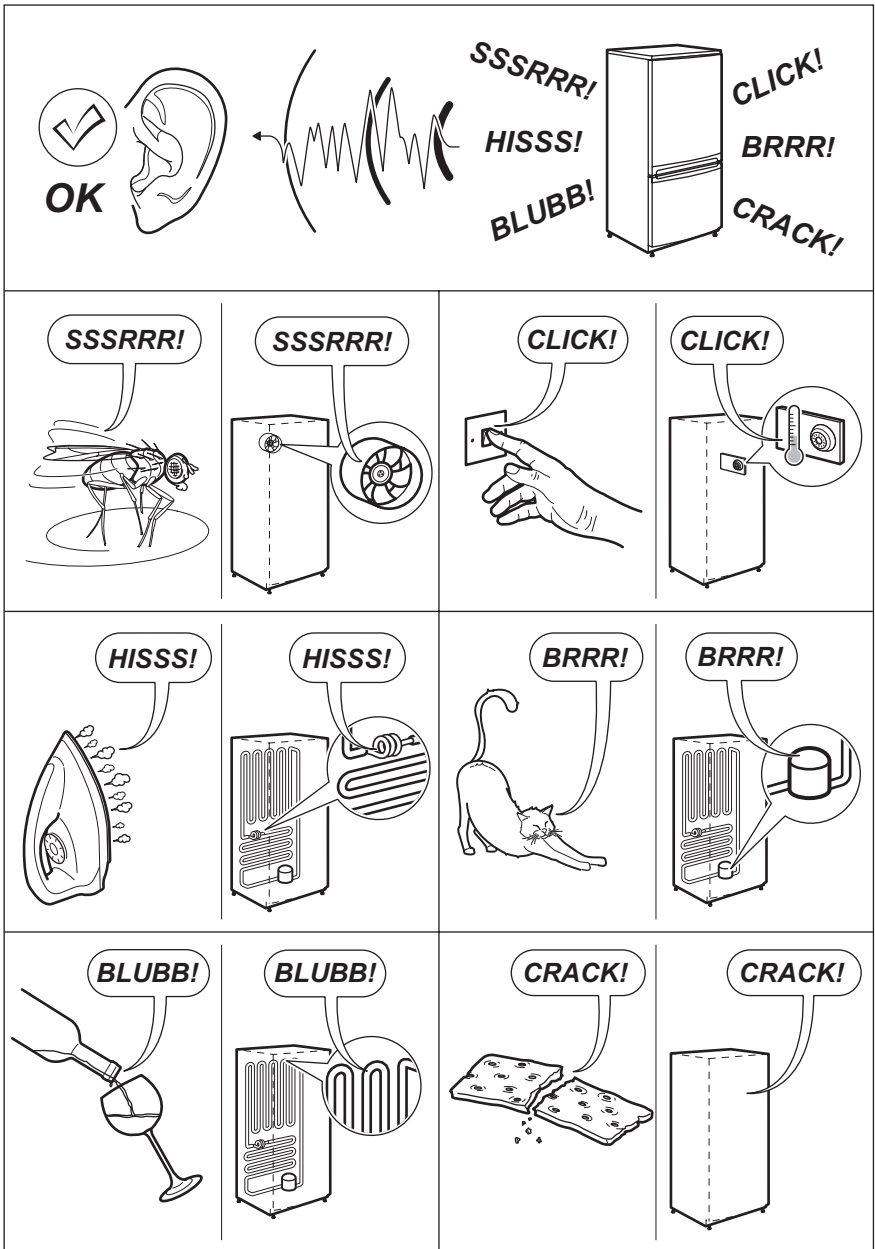
Jelenség	Lehetséges megoldás
A készülékből működés közben szokatlan zajok hallatszanak.	Bizonyos hangok szokásosnak tekinthetők a készülék működése során. Lásd a készülékhez mellékelt tájékoztatót.
A készülék nem működik.	Ellenőrizze, hogy a készülék be van-e kapcsolva. Ügyeljen arra, hogy a villásdugó be legyen dugva a hálózati aljzatba.
	Ellenőrizze, hogy van-e feszültség a hálózati aljzatban. Csatlakoztasson egy másik elektromos készüléket ugyanabba a hálózati aljzatba. A hálózati aljzat javítását bízza szakképzett villanyszerelőre.
A világítás nem kapcsol be.	Csukja be és nyissa ki az ajtót annak ellenőrzésére, hogy a lámpa készenléti állapotban van-e.
	A világítás izzója meghibásodott. Cserélje ki az izzót.

Jelenség	Lehetséges megoldás
A kompresszor folyamatosan működik.	Állítsa a hőmérséklet-szabályozó gombot magasabb fokozatra.
	Ellenőrizze, hogy a készülék ajtaja be van-e csukva.
	Ne nyitogassa túl gyakran a készülék ajtaját.
	Ügyeljen arra, hogy ne tegyen meleg ételt a készülékbe. Várjon, amíg lehűl.
	Ellenőrizze, hogy a helyiség hőmérséklete nem túl magas-e.
Víz gyűlik össze a hűtőszekrény belsejének hátsó falán.	Ez szokásos jelenség az automatikus leolvasztás működésekor.
Víz gyűlik össze a hűtőszekrényben.	Ellenőrizze, hogy a lefolyónyílás nincs-e eltömődve.
	Ügyeljen arra, hogy az élelmiszer vagy csomagolása ne akadályozza a víz összegyűlését a víztrátyban.
Víz van a padlón.	A leolvasztási víz nem a kompresszor fölötti párologtató tálcába folyik. Illessze a leolvasztási víz kifolyóját a párologtató tálcához.
A készülékben a hőmérséklet túl alacsony.	Állítsa a hőmérséklet-szabályozó gombot alacsonyabb fokozatra.
A készülékben a hőmérséklet nem elég alacsony.	Állítsa a hőmérséklet-szabályozó gombot magasabb fokozatra.
	Ellenőrizze, hogy a készülék ajtaja be van-e csukva.
	Ügyeljen arra, hogy ne tegyen meleg ételt a készülékbe. Várja meg, hogy az élelmiszer lehűljön.
	Ellenőrizze, hogy a készülék nincs-e nagyon tele.
A hűtőszekrényben a hőmérséklet nem elég alacsony.	Gondoskodjon arról, hogy keringeni tudjon a hideg levegő a készülékben.
Túl sok a dér.	Ügyeljen arra, hogy az étel speciális tárolóedényekbe vagy csomagolásba legyen zárva.
	Ellenőrizze, hogy a készülék ajtaja be van-e csukva.
	Állítsa a hőmérséklet-szabályozó gombot alacsonyabb fokozatra.

8. MŰSZAKI INFORMÁCIÓK

8.1 Normális üzemi hangok

Normál működés közben bizonyos hangok hallhatók (kompresszor, hűtőfolyadék áramlása).



8.2 Elhelyezés

Ez a készülék száraz, jól szellőző helyiségekben (pl. pincében vagy garázsban) használható. Az optimális teljesítmény érdekében olyan helyen használja a ké-

születet, melynek környezeti hőmérséklete megfelel a készülék adattábláján feltüntetett klímabesorolásnak:

8.3 Műszaki adatok

Klíma- osztály	Környezeti hőmérséklet
SN	+10 °C és 32 °C között
N	+16 °C és 32 °C között
ST	+16 °C és 38 °C között
Cs	+16 °C és 43 °C között

Az 1/1998. (I. 12.) IKIM miniszteri rendeletnek megfelelően


Gyártó védjegye	Electrolux	
A készülék kategóriája	Hűtőszekrény - fagyasztószekrény	
Magasság	mm	1590
Szélesség	mm	545
Mélység	mm	604
Hűtőtér nettó térfogata	Liter	215
Fagyasztótér nettó térfogata	Liter	50
Energiaosztály (A++ és G között, ahol az A++ a leghatékonyabb, a G a legkevésbé hatékony)	A++	
Villamosenergia -fogyasztás (24 órás szabványos vizsgálati eredmények alapján. A mindenkori energiafogyasztás a készülék használatától és elhelyezéstől függ.)	kWh/év	198
Fagyasztótér csillagszám jele	****	
Áramkimaradási biztonság	Óra	20
Fagyasztási teljesítmény	kg/24 óra	3
Klímaosztály	SN-T	
Feszültség	Volt	230
Zajtjelzés	dB/A	40
Beépíthető	Nem	

A műszaki adatok a készülék belsejének bal oldalán lévő adattáblán és az energiabesorolási címkén találhatóak.

9. KÖRNYEZETVÉDELMI TUDNIVALÓK

A következő jelzéssel ellátott anyagokat hasznosítsa újra: ♻️.
Újrahasznosításhoz tegye a

megfelelő konténerekbe a csomagolást.

Járuljon hozzá környezetünk és egészségünk védelméhez, és hasznosítsa újra az elektromos és elektronikus hulladékot. A  tiltó szimbólummal ellátott készüléket ne

dobja a háztartási hulladék közé. Juttassa el a készüléket a helyi újrahasznosító telepre, vagy lépjen kapcsolatba a hulladékkezelésért felelős hivatallal.

SPIS TREŚCI

1. WSKAZÓWKI DOTYCZĄCE BEZPIECZEŃSTWA	29
2. OPIS URZĄDZENIA	31
3. PRZED PIERWSZYM UŻYCIEM	32
4. CODZIENNA EKSPLOATACJA	32
5. WSKAZÓWKI I PORADY	33
6. KONSERWACJA I CZYSZCZENIE	34
7. ROZWIĄZYWANIE PROBLEMÓW	36
8. DANE TECHNICZNE	38
9. OCHRONA ŚRODOWISKA	40

Z MYŚLĄ O PERFEKCYJNYCH REZULTATACH

Dziękujemy za wybór tego produktu AEG. Zaprojektowaliśmy go z myślą o wieloletniej bezawaryjnej pracy i wyposażyliśmy w innowacyjne technologie, które ułatwiają życie — nie wszystkie te funkcje można znaleźć w zwykłych urządzeniach. Prosimy o poświęcenie kilku minut na lekturę w celu zapewnienia najlepszego wykorzystania urządzenia.

Odwiedź naszą witrynę internetową, aby uzyskać:



Wskazówki dotyczące użytkowania, broszury, pomoc w rozwiązywaniu problemów oraz informacje dotyczące serwisu:
www.aeg.com



Zarejestruj swój produkt, aby uprościć jego obsługę serwisową:
www.aeg.com/productregistration



Kupuj akcesoria, materiały eksploatacyjne i oryginalne części zamienne do swojego urządzenia:
www.aeg.com/shop

OBSŁUGA KLIENTA

Zalecamy stosowanie oryginalnych części zamiennych.

Kontaktując się z serwisem, należy przygotować poniższe dane.

Informacje można znaleźć na tabliczce znamionowej. Model, numer produktu, numer seryjny.



Ostrzeżenie/przestroga – informacje dotyczące bezpieczeństwa.



Informacje i wskazówki ogólne



Informacje dot. ochrony środowiska

Producent zastrzega sobie możliwość wprowadzenia zmian bez wcześniejszego powiadomienia.



WSKAZÓWKI DOTYCZĄCE BEZPIECZEŃSTWA

Przed instalacją i rozpoczęciem eksploatacji urządzenia należy dokładnie przeczytać dołączoną instrukcję obsługi. Producent nie odpowiada za uszkodzenia i obrażenia ciała spowodowane nieprawidłową instalacją i eksploatacją. Należy zachować instrukcję wraz z urządzeniem do wykorzystania w przyszłości.

1.1 Bezpieczeństwo dzieci i osób o ograniczonych zdolnościach ruchowych, sensorycznych lub umysłowych



OSTRZEŻENIE!

Występuje zagrożenie uduszeniem lub odniesieniem obrażeń mogących skutkować trwałym kalectwem.

- Urządzenie mogą obsługiwać dzieci po ukończeniu ósmego roku życia oraz osoby o ograniczonych zdolnościach fizycznych, sensorycznych lub umysłowych bądź nieposiadające odpowiedniej wiedzy i doświadczenia, jeśli będą one nadzorowane lub zostaną poinstruowane przez osobę odpowiedzialną za ich bezpieczeństwo.
- Nie należy pozwalać, aby dzieci bawiły się urządzeniem.
- Wszystkie opakowania należy przechowywać poza zasięgiem dzieci.
- Czyszczeniem i konserwacją nie mogą zajmować się dzieci bez nadzoru dorosłych.

1.2 Instalacja



OSTRZEŻENIE!

Urządzenie może zainstalować wyłącznie wykwalifikowana osoba.

- Usunąć wszystkie elementy opakowania.
- Nie instalować ani nie używać uszkodzonego urządzenia.
- Postępować zgodnie z instrukcją instalacji dostarczoną wraz z urządzeniem.

- Zachować ostrożność podczas przenoszenia urządzenia, ponieważ jest ono ciężkie. Zawsze używać rękawic ochronnych.
- Wokół urządzenia należy zapewnić przepływ powietrza.
- Odczekać co najmniej 4 godziny przed podłączeniem urządzenia do zasilania. Jest to niezbędne, aby olej spłynął z powrotem do sprężarki.
- Nie instalować urządzenia w pobliżu grzejników, kuchenek, piekarników ani płyt grzejnych.
- **Dotyczy wyłącznie urządzeń podłączanych do sieci wodociągowej:** urządzenie można podłączyć wyłącznie do instalacji doprowadzającej wodę pitną.
- Tył urządzenia musi znajdować się przy ścianie.
- Nie instalować urządzenia w miejscu, gdzie występuje bezpośrednie nasłonecznienie.

Podłączenie do sieci elektrycznej



OSTRZEŻENIE!

Występuje zagrożenie pożarem i porażeniem prądem elektrycznym.

- Urządzenie musi być uziemione.
- Wszystkie połączenia elektryczne powinny wykonać wykwalifikowany elektryk.
- Należy upewnić się, że informacje o podłączeniu elektrycznym podane na tabliczce znamionowej są zgodne z parametrami instalacji zasilającej. W przeciwnym razie należy skontaktować się z elektrykiem.
- Należy zawsze używać prawidłowo zamontowanych gniazd elektrycznych z uziemieniem.
- Nie stosować rozgałęźników ani przedłużaczy.
- Należy zwrócić uwagę, aby nie uszkodzić elementów elektrycznych (np. wtyczki, przewodu zasilającego, sprężarki). Jeśli wystąpi konieczność wy-

miany elementów elektrycznych, należy skontaktować się z serwisem lub elektrykiem.

- Podłączyć wtyczkę do gniazda elektrycznego dopiero po zakończeniu instalacji. Należy zadbać o to, aby po zakończeniu instalacji urządzenia wtyczka przewodu zasilającego była łatwo dostępna.
- Przewód zasilający powinien znajdować się poniżej wtyczki.
- Podłączyć wtyczkę do gniazda elektrycznego dopiero po zakończeniu instalacji. Należy zadbać o to, aby po zakończeniu instalacji urządzenia wtyczka przewodu zasilającego była łatwo dostępna.

1.3 Przeznaczenie

- Urządzenie jest przeznaczone do użytku w gospodarstwie domowym oraz do podobnych zastosowań, w takich miejscach, jak:
 - Kuchnie w obiektach sklepowych, biurowych oraz innych placówkach pracowniczych.
 - Gospodarstwa rolne.
 - Hotele, motele i inne obiekty mieszkalne (jako wyposażenie dla klientów).
 - Obiekty noclegowe.



OSTRZEŻENIE!

Zagrożenie odniesienia obrażeń ciała, oparzenia, porażenia prądem lub spowodowania pożaru.

- Urządzenie należy używać w warunkach domowych.
- Nie zmieniać parametrów technicznych urządzenia.
- Nie umieszczać w urządzeniu innych urządzeń elektrycznych (np. maszynek do lodów), chyba, że zostały one przeznaczone do tego celu przez producenta.
- Należy zachować ostrożność, aby nie uszkodzić układu chłodniczego. Zawiera on izobutan (R600a), który jest gazem ziemnym spełniającym wymogi dotyczące ochrony środowiska. Gaz ten jest łatwopalny.
- W razie uszkodzenia układu chłodniczego należy zadbać o to, aby w po-

mieszczeniu nie było otwartego płomienia, ani źródeł zapłonu. Przewieźć pomieszczenie.

- Nie dopuszczać, aby gorące przedmioty dotykały plastikowych elementów urządzenia.
- Nie wkładać do komory zamrażarki napojów gazowanych. Zamrażanie powoduje wzrost ciśnienia w opakowaniu z napojem.
- Nie wolno przechowywać w urządzeniu łatwopalnych gazów i płynów.
- Nie umieszczać w urządzeniu, na nim ani w jego pobliżu łatwopalnych substancji ani przedmiotów nasączonych łatwopalnymi substancjami.
- Nie dotykać sprężarki ani skraplacza. Są one gorące.
- Nie wyjmować ani nie dotykać produktów znajdujących się w komorze zamrażarki mokrymi lub wilgotnymi rękoma.
- Nie spożywać lodów na patyku bezpośrednio po wyjęciu z urządzenia. Odczekać kilka minut.
- Nie wolno ponownie zamrażać rozmrożonej żywności.
- Należy przestrzegać wskazówek dotyczących przechowywania mrożonej żywności, które znajdują się na jej opakowaniu.

1.4 Konserwacja i czyszczenie



OSTRZEŻENIE!

Występuje zagrożenie odniesienia obrażeń i uszkodzenia urządzenia.

- Przed przystąpieniem do konserwacji należy wyłączyć urządzenie i wyjąć wtyczkę przewodu zasilającego z gniazda elektrycznego.
- Do czyszczenia urządzenia nie wolno używać wody pod ciśnieniem ani pary wodnej.
- Czyścić urządzenie za pomocą wilgotnej szmatki. Stosować wyłącznie neutralne środki czyszczące. Nie stosować produktów ściernych, myjek do szorowania, rozpuszczalników ani metalowych przedmiotów.
- Regularnie sprawdzać odpływ skroplin w chłodziarce i w razie potrzeby oczy-

szczać go. Gdy odpływ zablokuje się, na dnie urządzenia zbiera się woda.

- W układzie chłodniczym urządzenia znajdują się związki węglowodorowe. Konserwacja i napełnianiem układu chłodniczego może zajmować się wyłącznie wykwalifikowana osoba.

1.5 Oświetlenie wnętrza

- Zwykła lub halogenowa żarówka zastosowana w tym urządzeniu jest przeznaczona wyłącznie do urządzeń domowych. Nie należy używać jej do oświetlania pomieszczeń.

1.6 Utylizacja

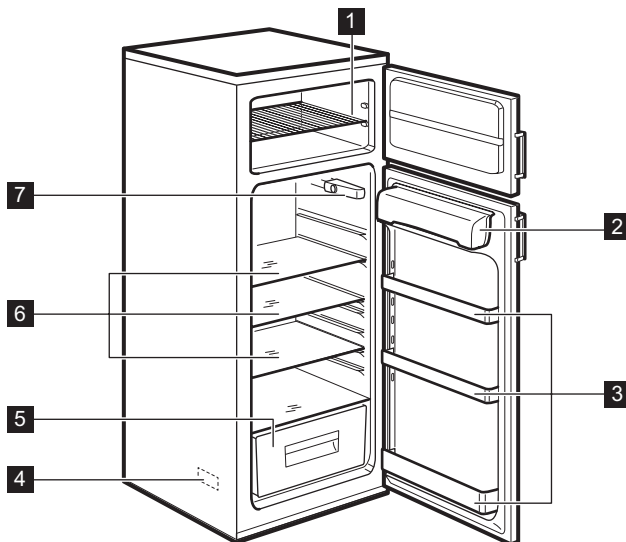


OSTRZEŻENIE!

Występuje zagrożenie odniesienia obrażeń ciała lub uduszenia.

- Odłączyć urządzenie od źródła zasilania.
- Odciąć przewód zasilający i wyrzucić go.
- Wymontować zatrzask drzwi, aby uniemożliwić zamknięcie się dziecka lub zwierzęcia w urządzeniu.
- Czynnik chłodniczy i materiały izolacyjne zastosowane w tym urządzeniu nie stanowią zagrożenia dla warstwy ozonowej.
- Pianka izolacyjna zawiera łatwopalny gaz. Aby uzyskać informacje dotyczące prawidłowej utylizacji urządzenia, należy skontaktować się z lokalnymi władzami.
- Należy uważać, aby nie uszkodzić układu chłodniczego w pobliżu wymiennika ciepła.

2. OPIS URZĄDZENIA



- 1** Ruszt
- 2** Pojemnik na masło
- 3** Półki drzwiowe
- 4** Tabliczka znamionowa

- 5** Szuflada na warzywa
- 6** Szklane półki
- 7** Pokrętko regulacji temperatury i oświetlenia wnętrza

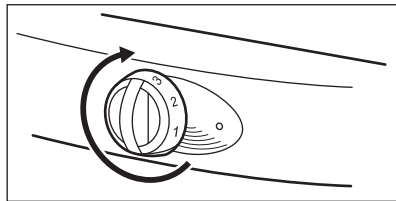
3. PRZED PIERWSZYM UŻYCIEM

3.1

1. Czyścić wewnętrzne elementy urządzenia i wszystkie akcesoria ciepłą wodą z neutralnym detergentem.
2. Upewnić się, że urządzenie i akcesoria są całkowicie suche.
3. Włożyć wtyczkę przewodu zasilającego do gniazda elektrycznego.
4. Włączyć urządzenie i ustawić temperaturę.



Do czyszczenia urządzenia i akcesoriów nie używać produktów ściernych, myjek do szorowania ani rozpuszczalników.



Obrócić pokrętkę regulacji temperatury na niższe ustawienie, aby uzyskać minimalną temperaturę chłodzenia.

Obrócić pokrętkę regulacji temperatury na wyższe ustawienie, aby uzyskać maksymalną temperaturę chłodzenia.



Zaleca się ustawienie pośredniej temperatury chłodzenia.

3.2 Włączanie urządzenia i ustawianie temperatury

Obrócić pokrętkę regulacji temperatury zgodnie z ruchem wskazówek zegara, aby włączyć urządzenie i jednocześnie ustawić temperaturę.

Wartości numeryczne na pokrętkę oznaczają różne wartości temperatury chłodzenia.

Następujące czynniki mogą mieć wpływ na wybór ustawienia temperatury:

- Temperatura w pomieszczeniu i miejsce instalacji urządzenia.
- Częstotliwość otwierania drzwi urządzenia.
- Ilość żywności w urządzeniu.

4. CODZIENNA EKSPLOATACJA

4.1 Zamrażanie świeżej żywności

Zamrażarka umożliwia zamrażanie świeżej żywności oraz przechowywanie zamrożonej i głęboko zamrożonej żywności.



Jeśli pokrętkę regulacji temperatury jest ustawione w pośrednim położeniu, nie ma potrzeby zmiany ustawienia.

Aby szybciej zamrozić żywność, należy obrócić pokrętkę regulacji temperatury na wyższe ustawienie. Może to spowodować spadek temperatury w chłodziarce poniżej 0°C. W takim przypadku należy obrócić pokrętkę regulacji temperatury na niższe ustawienie.

4.2 Przechowywanie zamrożonej żywności

Jeśli urządzenie jest nowe lub pozostało przez dłuższy czas wyłączone, nie należy w nim natychmiast umieszczać zamrożonej żywności.

Ustawić pokrętkę regulacji temperatury w najwyższym położeniu i pozostawić włączone urządzenie na co najmniej 2 godziny.



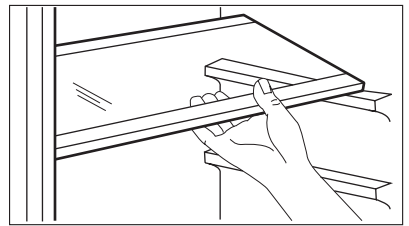
Awaria zasilania może spowodować rozmrożenie zamrażarki. Jeśli awaria zasilania trwała dłużej niż wynosi „czas utrzymywania temperatury bez zasilania”, należy niezwłocznie spożyć lub ugotować rozmrożoną żywność. Informacja o czasie utrzymywania temperatury znajduje się w części „DANE TECHNICZNE”. Ugotowaną żywność można zamrażać po jej ostygnięciu.

4.3 Rozmrażanie

Przed rozpoczęciem gotowania zamrożonej lub głęboko zamrożonej żywności należy ją rozmrozić w chłodziarce lub w temperaturze pokojowej.

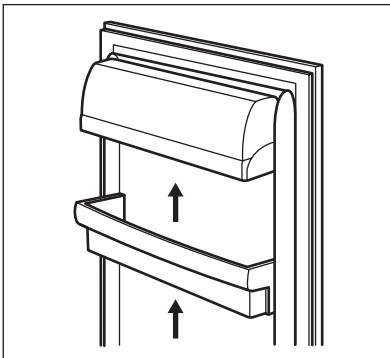
Można ugotować niewielką ilość zamrożonej żywności bezpośrednio po wyjęciu z zamrażarki, jednak czas gotowania jest wtedy dłuższy.

4.4 Szklane półki



Szklane półki można umieszczać na różnych wysokościach.

4.5 Rozmieszczanie półek na drzwiach



Półki drzwiowe można umieszczać na różnych wysokościach.

1. Pociągnąć półkę w kierunku wskazanym przez strzałki, aby ją wyjąć.
2. Umieścić półkę w nowym położeniu.

5. WSKAZÓWKI I PORADY

5.1 Oszczędzanie energii

- Nie otwierać zbyt często drzwi chłodziarki ani zamrażarki.
- Nie pozostawiać otwartych drzwi chłodziarki ani zamrażarki dłużej niż to konieczne.
- Jeśli urządzenie pracuje w sposób ciągły, a w jego wnętrzu gromadzi się szron, przyczyną tego może być:
 - Ustawienie pokrętki regulacji temperatury w położeniu najniższej temperatury.

- Zbyt wysoka temperatura w pomieszczeniu, w którym znajduje się urządzenie.
- Urządzenie jest pełne. Obrócić pokrętko regulacji temperatury na wyższe ustawienie. Rozpocznie się automatyczne odszranianie i zmniejszy się zużycie energii.

5.2 Chłodzenie

- Nie wkładać gorących potraw do chłodziarki. Zaczekać, aż ostygną.

- Nie wkładać do chłodziarki parujących płynów.
- Produkty żywnościowe, które wydzielają intensywny zapach, należy umieszczać w pojemnikach.
- Zapewnić przepływ powietrza wokół produktów.
- Wszystkie rodzaje mięs przechowywać w woreczkach polietylenowych. Umieszczać je na szklanej półce nad szufladą na warzywa. Nie przechowywać mięsa w chłodziarce dłużej niż 2 dni.
- Gotowaną żywność i zimne dania należy przykrywać i umieszczać na półkach.
- Uprzednio umyte owoce i warzywa należy umieszczać w szufladzie na warzywa.
- Masło i ser należy umieszczać w specjalnych, szczelnych pojemnikach albo pakować w folię aluminiową lub woreczki polietylenowe.
- Zaopatrzone w nakrętki butelki z mlekiem należy przechowywać na półce na butelki na drzwiach urządzenia.
- Jeśli nie są zapakowane, nie przechowywać w chłodziarce bananów, ziemniaków, cebuli ani czosnku.

5.3 Freezing

- Na tabliczce znamionowej podano maksymalny ciężar produktów, które można zamrozić w zamrażarce w ciągu 24 godzin.
- Produkty będą w pełni zamrożone po upływie 24 godzin. Do tego czasu nie

należy wkładać do zamrażarki kolejnych produktów.

- Produkty należy umieszczać w zamrażarce małymi partiami. Umożliwia to szybkie zamrażanie produktów i rozmrażanie jedynie potrzebnej ilości.
- Produkty należy zapakować w folię aluminiową lub woreczki polietylenowe. Upewnić się, że opakowanie jest szczelne.
- Świeżych produktów nie należy umieszczać razem z zamrożonymi. Zapobiega to wzrostowi temperatury zamrożonych produktów.
- Okres przechowywania tłustych produktów jest krótszy niż produktów bez- lub niskotłuszczowych. Zawartość soli wpływa na skrócenie czasu przechowywania żywności.
- Zaleca się zapisanie na każdym opakowaniu daty zamrożenia produktu.

5.4 Przechowywanie mrożonej żywności

- Zakupioną mrożoną żywność należy w bardzo krótkim czasie umieścić w zamrażarce.
- Rozmrożoną żywność należy w bardzo krótkim czasie ugotować. Nie można ponownie zamrażać rozmrożonej żywności.
- Należy sprawdzić, czy nie minęła data przydatności do spożycia. Odpowiednie informacje znajdują się na opakowaniach produktów.

6. KONSERWACJA I CZYSZCZENIE



UWAGA!

Przed przystąpieniem do konserwacji należy wyjąć wtyczkę z gniazda elektrycznego.

6.1 Czyszczenie

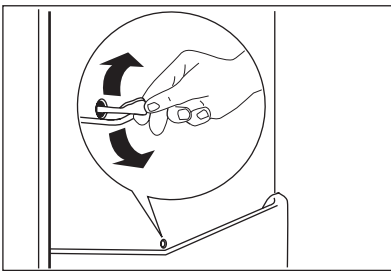
- Regularnie czyścić urządzenie i akcesoria.
- Wszystkie elementy urządzenia i akcesoria można czyścić wyłącznie ciepłą wodą z neutralnym detergentem. Upewnić się, że urządzenie i akcesoria są całkowicie suche.
- Regularnie czyścić uszczelkę drzwi. Aby wymienić uszkodzoną uszczelkę, należy skontaktować się serwisem.
- Kratkę skraplacza i sprężarkę, które znajdują się z tyłu urządzenia, należy czyścić za pomocą szczotki. Pozwala to obniżyć zużycie energii i zachować urządzenie w dobrym stanie.



- Należy uważać, aby nie ciągnąć, nie przesunąć ani nie uszkodzić rurek ani przewodów urządzenia.
- Zachować ostrożność, aby nie uszkodzić układu chłodniczego.
- Nie czyścić urządzenia środkami ściernymi, myjkami do szorowania, rozpuszczalnikami, detergentami o intensywnym zapachu ani środkami do polewania na bazie wosku.

Po zakończeniu konserwacji włożyć wtyczkę przewodu zasilającego do gniazda elektrycznego.

6.2 Automatyczne odszranianie chłodziarki



Szron jest usuwany automatycznie, gdy następuje wyłączenie silnika sprężarki. Woda spływa przez otwór odpływowy i gromadzi się w pojemniku na wodę, skąd odparowuje.

Pojemnik na wodę znajduje się z tyłu urządzenia, nad silnikiem sprężarki. Otwór odpływowy znajduje się w tylnej części chłodziarki.

Aby zapobiec gromadzeniu się wody w innych częściach chłodziarki, należy dbać o to, aby otwór odpływowy był zawsze drożny. W otworze odpływowym znajduje się przetyczka służąca do jego czyszczenia.

6.3 Rozmrażanie zamrażarki



Na półkach zamrażarki oraz w górnej części jej komory może gromadzić się szron. Rozmrażać zamrażarkę, gdy warstwa szronu ma grubość 3-5 mm.



UWAGA!

Nie używać do usuwania szronu ostrych metalowych przedmiotów.

Nie używać do rozmrażania zamrażarki żadnych mechanicznych urządzeń.

1. Wyłączyć urządzenie.
2. Wyjąć całą żywność z zamrażarki. Owinąć żywność papierem gazetowym i umieścić ją w chłodnym miejscu.
3. Pozostawić otwarte drzwi urządzenia do czasu zakończenia rozmrażania.

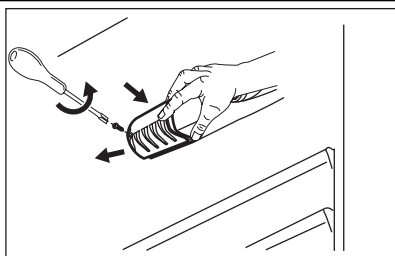
4. Wyczyścić i dokładnie osuszyć zamrażarkę.
5. Włożyć wtyczkę przewodu zasilającego do gniazda elektrycznego.
6. Włączyć urządzenie.
7. Ustawić pokrętko regulacji temperatury w położeniu najniższej temperatury i pozostawić włączone urządzenie na 2-3 godziny.
8. Umieścić żywność z powrotem w zamrażarce.

6.4 Gdy urządzenie nie będzie użytkowane przez dłuższy czas

1. Wyłączyć urządzenie i wyjąć wtyczkę przewodu zasilającego z gniazda elektrycznego.
2. Wyjąć całą żywność.
3. Rozmrozić urządzenie.
4. Dokładnie wyczyścić i osuszyć urządzenie i wszystkie akcesoria.

5. Pozostawić otwarte drzwi, aby uniknąć powstawania nieprzyjemnych zapachów.

6.5 Wymiana oświetlenia



1. Wyjąć wtyczkę przewodu zasilającego z gniazda elektrycznego.
2. Odkręcić śrubkę klosza oświetlenia.
3. Zdjąć klosz oświetlenia.
4. Wymienić żarówkę na nową. Stosować wyłącznie żarówki przeznaczone do urządzeń domowych. Na kloszu oświetlenia znajduje się informacja o maksymalnej mocy żarówki.
5. Zamontować klosz żarówki.
6. Włożyć wtyczkę przewodu zasilającego do gniazda elektrycznego.



Zwykła lub halogenowa żarówka zastosowana w tym urządzeniu jest przeznaczona wyłącznie do urządzeń domowych. Nie należy jej używać do oświetlania pomieszczeń.

7. ROZWIĄZYWANIE PROBLEMÓW



OSTRZEŻENIE!

Przed przystąpieniem do sprawdzania urządzenia należy wyjąć wtyczkę z gniazda elektrycznego. Jeśli wystąpi problem nieuwzględniony w tabeli, należy skontaktować się z serwisem.

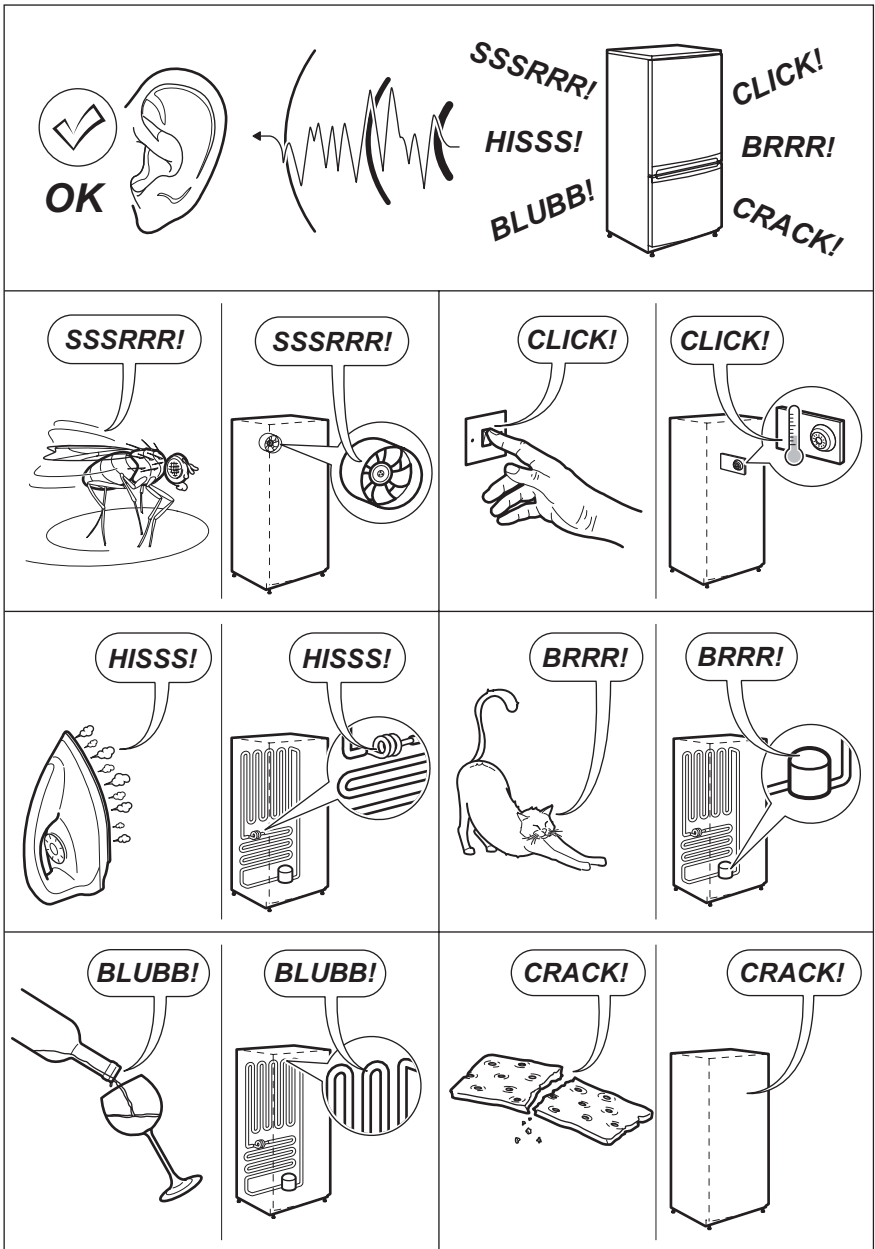
Problem	Możliwe rozwiązanie
Urządzenie hałasuje podczas pracy.	Pewne odgłosy są normalnym zjawiskiem podczas pracy urządzenia. Należy zapoznać się z broszurą dołączoną do urządzenia.
Urządzenie nie działa.	Upewnić się, że urządzenie jest włączone.
	Upewnić się, że wtyczka przewodu zasilającego jest włożona do gniazdka.
	Sprawdzić, czy w gnieździe jest napięcie. Podłączyć inne urządzenie do tego samego gniazda. Jeśli gniazdo jest uszkodzone, należy skontaktować się z wykwalifikowanym elektrykiem.
Nie działa oświetlenie.	Zamknąć i ponownie otworzyć drzwi, aby sprawdzić, czy oświetlenie nie jest w trybie czuwania.

Problem	Możliwe rozwiązanie
	Żarówka jest przepalona. Wymienić żarówkę.
Sprężarka pracuje w sposób ciągły.	Obrócić pokrętko regulacji temperatury na niższe ustawienie.
	Upewnić się, że drzwi urządzenia są zamknięte.
	Nie otwierać drzwi urządzenia zbyt często.
	Nie wkładać do urządzenia gorących potraw. Zaczekać, aż ostygną.
	Upewnić się, że temperatura w pomieszczeniu nie jest zbyt wysoka.
Na tylnej ściance chłodziarki gromadzi się woda.	Jest to normalne zjawisko, które ma miejsce podczas automatycznego odszraniania.
W chłodzience zbiera się woda.	Upewnić się, że otwór odpływowy jest drożny.
	Upewnić się, produkt spożywczy ani opakowanie nie blokuje odpływu wody do pojemnika.
Wyciek wody na podłodze.	Końcówka wężyka odprowadzającego wodę z odszraniania nie jest skierowana do pojemnika umieszczonego nad sprężarką. Zamocować końcówkę wężyka odprowadzającego wodę z odszraniania w pojemniku umieszczonym nad sprężarką.
Temperatura w urządzeniu jest zbyt niska.	Obrócić pokrętko regulacji temperatury na niższe ustawienie.
Temperatura w urządzeniu jest zbyt wysoka.	Obrócić pokrętko regulacji temperatury na wyższe ustawienie.
	Upewnić się, że drzwi urządzenia są zamknięte.
	Nie wkładać do urządzenia gorących potraw. Zaczekać, aż ostygną.
	Upewnić się, że do urządzenia nie włożono zbyt wielu produktów.
Temperatura w chłodzience jest zbyt wysoka.	Zapewnić obieg zimnego powietrza w urządzeniu.
Zbyt dużo szronu.	Upewnić się, że żywność jest zapakowana lub umieszczona w specjalnych pojemnikach.
	Upewnić się, że drzwi urządzenia są zamknięte.
	Obrócić pokrętko regulacji temperatury na niższe ustawienie.

8. DANE TECHNICZNE

8.1 Normalne odgłosy

Podczas normalnej pracy urządzenia słycać odgłosy (sprężarka, obieg czynnika chłodniczego).



8.2 Ustawianie

Urządzenie należy zainstalować w suchym, dobrze wentylowanym pomieszczeniu (w garażu lub piwnicy). Aby jednak uzyskać optymalną wydajność

urządzenia, należy zainstalować je w miejscu, w którym temperatura otoczenia odpowiada klasie klimatycznej podanej na tabliczce znamionowej urządzenia:

Klasa klimatyczna	Temperatura otoczenia
SN	od +10°C do + 32°C
N	od +16°C do + 32°C
ST	od +16°C do + 38°C
T	od +16°C do + 43°C


8.3 Dane techniczne

Wymiary	Wysokość	1590 mm
	Szerokość	545 mm
	Głębokość	604 mm
Czas utrzymywania temperatury bez zasilania		20 godz.
Napięcie		230 V
Częstotliwość		50 Hz

Więcej informacji znajduje się na tabliczce znamionowej i etykiecie z oznaczeniem klasy energetycznej.

9. OCHRONA ŚRODOWISKA

Materiały oznaczone symbolem ♻️ należy poddać utylizacji. Opakowanie urządzenia włożyć do odpowiedniego pojemnika w celu przeprowadzenia recyklingu. Należy zadbać o ponowne przetwarzanie odpadów urządzeń elektrycznych i elektronicznych, aby

chronić środowisko naturalne oraz ludzkie zdrowie. Nie wolno wyrzucać urządzeń oznaczonych symbolem  razem z odpadami domowymi. Należy zwrócić produkt do miejscowego punktu ponownego przetwarzania lub skontaktować się z odpowiednimi władzami miejskimi.

OBSAH

1. BEZPEČNOSTNÉ POKYNY	42
2. POPIS VÝROBKU	44
3. PRED PRVÝM POUŽITÍM	44
4. KAŽDODENNÉ POUŽÍVANIE	45
5. TIPY A RADY	46
6. OŠETROVANIE A ČISTENIE	47
7. RIEŠENIE PROBLÉMOV	49
8. TEHNIČNE INFORMACIJE	50
9. OCHRANA ŽIVOTNÉHO PROSTREDIA	52

PRE DOKONALÉ VÝSLEDKY

Ďakujeme vám, že ste si vybrali tento výrobok značky AEG. Vytvorili sme ho tak, aby vám poskytol dokonalý výkon po mnoho rokov, za pomoci inovačných technológií, ktoré uľahčujú život - vlastností, ktoré u bežných spotrebičoch nenájdete. Venujte, prosím, niekoľko minút prečítaniu si tohto návodu, aby ste svoj spotrebič využili čo najlepšie.

Navštívte našu stránku, kde nájdete:



Tipy na používanie, brožúry, riešenie problémov a informácie o údržbe:
www.aeg.com



Zaregistrujte si produkt a využite tak ešte lepší servis:
www.aeg.com/productregistration



Do spotrebiča si môžete zakúpiť príslušenstvo, spotrebný materiál a originálne náhradné diely:
www.aeg.com/shop

STAROSTLIVOSŤ A SLUŽBY ZÁKAZNÍKOM

Odporúčame, aby ste používali originálne náhradné diely.
Keď budete kontaktovať servis, nezabudnite si pripraviť nasledujúce údaje.
Tieto informácie nájdete na výrobnom štítku. Model, číslo výrobku, sériové číslo.



Varovanie/upozornenie – Bezpečnostné pokyny.



Všeobecné informácie a tipy



Environmentálne informácia

Vyhradzujeme si právo na zmeny bez predchádzajúceho upozornenia.

1. BEZPEČNOSTNÉ POKYNY

Pred inštaláciou a používaním spotrebiča si pozorne prečítajte priložený návod na používanie. Výrobca nie je zodpovedný za škody a zranenia spôsobené nesprávnou inštaláciou a používaním. Návod na používanie uchovávajte vždy v blízkosti spotrebiča, aby ste doň mohli v budúcnosti nahliadnuť.

1.1 Bezpečnosť detí a zraniteľných osôb



VAROVANIE

Nebezpečenstvo udusenía, poranenia alebo trvalého postihnutia.

- Deti staršie ako 8 rokov a osoby so zníženými fyzickými, zmyslovými alebo psychickými schopnosťami alebo nedostatkom skúseností a znalostí môžu tento spotrebič používať len vtedy, ak sú pod dozorom alebo ak boli poučené o používaní spotrebiča inou osobou zodpovednou za ich bezpečnosť.
- Nedovoľte, aby sa deti hrali so spotrebičom.
- Obaly uschovajte mimo dosahu detí.
- Čistenie a údržbu nesmú vykonávať deti bez dozoru.

1.2 Inštalácia



VAROVANIE

Tento spotrebič smie nainštalovať iba kvalifikovaná osoba.

- Odstráňte všetok obalový materiál.
- Poškodený spotrebič neinštalujte ani nepoužívajte.
- Dodržiavajte pokyny na inštaláciu dodané so spotrebičom.
- Pri premiestňovaní spotrebiča buďte vždy opatrní, pretože je ťažký. Vždy používajte bezpečnostné rukavice.
- Uistite sa, že okolo spotrebiča môže voľne cirkulovať vzduch.
- Pred zapojením spotrebiča do elektrickej siete počkajte aspoň 4 hodiny. Je to potrebné, aby olej stiekol späť do kompresora.

- Spotrebič neinštalujte blízko radiátorov, sporákov, rúr ani varných panelov.
- **Iba pre spotrebiče s prípojkou vody:** pripájajte výhradne k zdroju pitnej vody.
- Zadnú stranu spotrebiča je potrebné umiestniť oproti stene.
- Neinštalujte spotrebič na miesta, kde dopadá priame slnečné svetlo.

Zapojenie do elektrickej siete



VAROVANIE

Nebezpečenstvo požiaru a zásahu elektrickým prúdom.

- Spotrebič musí byť uzemnený.
- Všetky práce spojené so zapojením do elektrickej siete smie vykonať výlučne kvalifikovaný elektrikár.
- Uistite sa, že elektrické údaje uvedené na typovom štítku spotrebiča zodpovedajú parametrom elektrickej siete. Ak nie, kontaktujte elektrikára.
-
- Vždy používajte správne inštalovanú uzemnenú zásuvku.
- Nepoužívajte adaptéry, rozdvojky ani predĺžovacie prírodné káble.
- Dbajte na to, aby ste nespôsobili poškodenie elektrických dielov (napr. zástrčky napájacieho kábla, elektrického napájacieho kábla, kompresora). Ak je potrebná výmena elektrických dielov, obráťte sa na servisné stredisko alebo elektrikára.
- Zástrčku zapojte do zásuvky až na konci inštalácie. Uistite sa, že je napájací elektrický kábel po inštalácii prístupný.
- Elektrický napájací kábel musí byť vždy nižšie ako zástrčka napájacieho kábla.
- Zástrčku zapojte do zásuvky až na konci inštalácie. Uistite sa, že je napájací elektrický kábel po inštalácii prístupný.

1.3 Používanie

- Tento spotrebič je určený na použitie v domácnosti a podobnom prostredí, ako sú napr.:
 - kuchynky pre zamestnancov v obchodoch, kanceláriách a iných pracovných prostrediach,
 - vidiecke domy,
 - priestory určené pre klientov v hoteloch, motelloch a iných typoch ubytovacích zariadení,
 - ubytovacie zariadenia, ktoré poskytujú raňajky.



VAROVANIE

Nebezpečenstvo zranenia, popálenín, zásahu elektrickým prúdom alebo požiaru.

- Tento spotrebič používajte v domácom prostredí.
- Nemeňte technické charakteristiky tohto spotrebiča.
- Do spotrebiča nekladajte iné elektrické spotrebiče (napr. výrobníky zmrzliny), pokiaľ nie sú na tento účel určené výrobcom.
- Dbajte na to, aby ste nespôsobili poškodenie chladiaceho okruhu. Obsahuje izobután (R600a), prírodný plyn s vysokou kompatibilitou so životným prostredím. Tento plyn je horľavý.
- V prípade poškodenia chladiaceho okruhu zabezpečte, aby sa v miestnosti nenachádzali žiadne plamene ani zdroje iskier. Miestnosť dobre vyvetrajte.
- Zabráňte kontaktu horúcich predmetov s plastovými dielmi spotrebiča.
- Do mraziaceho priestoru nedávajte sytené nápoje. Spôsobí to vznik nadmerného tlaku v nádobe s nápojom.
- V spotrebiči neskladujte horľavé plyny ani kvapaliny.
- Horľavé látky ani predmety, ktoré sú nasiaknuté horľavými látkami, nekladte do spotrebiča, do jeho blízkosti ani naň.
- Nedotýkajte sa kompresora ani kondenzátora. Sú horúce.
- Ak máte mokré alebo vlhké ruky, nevyberajte z mraziaceho priestoru predmety ani sa ich nedotýkajte.

- Keď zo spotrebiča vyberiete nanuk, nejedzte ho hneď. Niekoľko minút počkajte.
- Rozmrazené potraviny nikdy znovu nezmrazujte.
- Dodržiavajte pokyny na uskladnenie uvedené na obale mrazených potravín.

1.4 Ošetrovanie a čistenie



VAROVANIE

Hrozí nebezpečenstvo zranenia a poškodenia spotrebiča.

- Pred vykonávaním údržby spotrebič vypnite a vytiahnite jeho zástrčku zo sieťovej zásuvky.
- Na čistenie spotrebiča nepoužívajte prúd vody ani paru.
- Spotrebič vyčistíte vlhkou mäkkou handričkou. Používajte iba neutrálne saponáty. Nepoužívajte abrazívne prostriedky, drôtenky, rozpúšťadlá ani kovové predmety.
- Pravidelne kontrolujte odtok chladničky a v prípade potreby ho vyčistíte. Ak je odtok upchatý, rozmrazená voda sa bude zhromažďovať na dne spotrebiča.
- Tento spotrebič obsahuje uhlíkovdívky v chladiacom agregáte. Údržbu a opätovné uvádzanie spotrebiča do prevádzky môže vykonať iba kvalifikovaná osoba.

1.5 Vnútorne osvetlenie

- Žiarovka alebo halogénová žiarovka používaná v tomto spotrebiči je určená len pre domáce spotrebiče. Nepoužívajte ich na osvetlenie domácnosti.

1.6 Likvidácia



VAROVANIE

Nebezpečenstvo poranenia alebo udusenía.

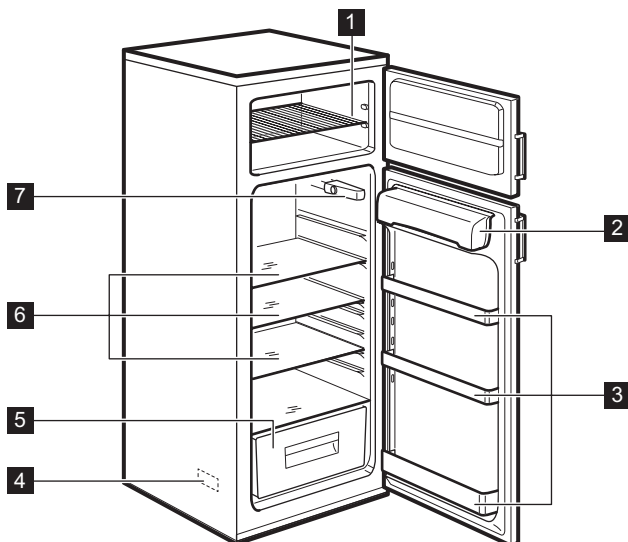
- Spotrebič odpojte od elektrickej siete.
- Odrežte elektrický kábel a zlikvidujte ho.
- Odstráňte západku dvierok, aby ste zabránili uviaznutiu detí a domácich zvierat v spotrebiči.

- Chladiaci okruh a izolačné materiály tohto spotrebiča nepoškudzujú ozónovú vrstvu.
- Penová izolácia obsahuje horľavý plyn. Informácie o správnej likvidácii

spotrebiča vám poskytnete váš miestny úrad.

- Nepoškodte tú časť chladiacej jednotky, ktorá sa nachádza blízko výmenníka tepla.

2. POPIS VÝROBKU



1 Drôtený rošt

2 Prihradka na maslo

3 Prihradky na dverách

4 Typový štítok

5 Zásuvka na zeleninu

6 Sklenené police

7 Ovládač teploty a vnútorné osvetlenie

3. PRED PRVÝM POUŽITÍM

3.1

1. Vnútorne časti spotrebiča a príslušenstvo vyčistíte teplou vodou a neutrálnym saponátom.
2. Uistite sa, že spotrebič a príslušenstvo úplne vyschli.
3. Zástrčku spotrebiča zapojte do zásuvky elektrickej siete.
4. Zapnite spotrebič a nastavte teplotu.

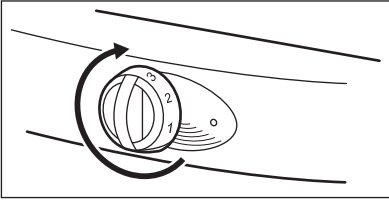


Na čistenie spotrebiča ani príslušenstva nepoužívajte abrazívne prostriedky, drôtenky ani rozpúšťadlá.

3.2 Zapnutie spotrebiča a nastavenie teploty

Otočením ovládača teploty doprava spotrebič zapnete a súčasne nastavíte teplotu.

Čísla na otočnom ovládači označujú rôzne teploty.



Otočením ovládača teploty na nižšie nastavenia dosiahnete minimálne chladenie.

Otočením ovládača teploty na vyššie nastavenia dosiahnete maximálne chladenie.



Odporúčame nastaviť strednú teplotu.

Nasledujúce podmienky majú vplyv na nastavenie teploty.

- Teplota v miestnosti a poloha spotrebiča.
- Frekvencia otvárania dverok spotrebiča.
- Množstvo potravín v spotrebiči.

4. KAŽDODENNÉ POUŽÍVANIE

4.1 Zmrazovanie čerstvých potravín

Mraznička je vhodná na zmrazovanie čerstvých potravín a môžete v nej uchovávať mrazené a hlbokozmrazené jedlo.



Ak je otočný ovládač teploty nastavený do strednej polohy, nie je potrebné toto nastavenie meniť.

Ak chcete jedlo zmraziť rýchlejšie, otočte ovládač teploty na vyššiu polohu. Za týchto podmienok sa teplota v chladničke zníži na 0 °C a nižšie. Keď sa tak stane, nastavte otočný volič teploty do nižšej polohy.

4.2 Skladovanie mrazených potravín

Ak je mraznička nová alebo bola istý čas vypnutá, nekladajte do nej mrazené potraviny okamžite.

Otočte volič teploty do najvyššej polohy a nechajte spotrebič v činnosti aspoň 2 hodiny.



Výpadok napájania môže spôsobiť rozmrazenie mrazničky.

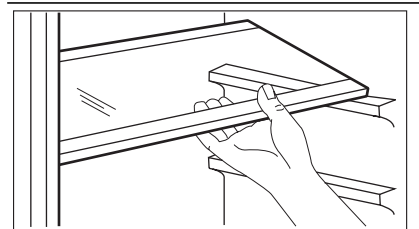
Ak bol výpadok napájania dlhší než je akumulačná doba, rozmrazené potraviny je potrebné hneď uvariť alebo spotrebovať. Príslušnú hodnotu nájdete v časti TECHNICKÉ ÚDAJE.

Uvarené potraviny môžete zmraziť až po ich vychladnutí.

4.3 Rozmrazovanie

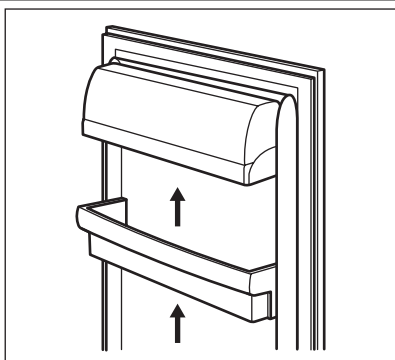
Pred varením mrazených alebo hlboko mrazených potravín ich nechajte rozmraziť v chladničke alebo pri izbovej teplote. Malé množstvo mrazených potravín môžete variť priamo po vybratí z mrazničky, ale predlžuje to čas varenia.

4.4 Sklenené police



Sklenené police môžete umiestniť v rôznych výškach.

4.5 Umiestnenie poličiek na dverách



Poličky na dverách môžete umiestniť v rôznych výškach.

1. Poličku potiahnite v smere šípok, až kým sa neuvoľní.
2. Poličku nainštalujte do novej polohy.
1. Poličku potiahnite v smere šípok, až kým sa neuvoľní.
2. Poličku nainštalujte do novej polohy.

5. TIPY A RADY

5.1 Úspora energie

- Dvierka chladničky alebo mrazničky neotvárajte často.
- Dvierka chladničky alebo mrazničky nenechávajte otvorené dlhšie, než je nevyhnutné.
- Ak spotrebič funguje nepretržite a v zadnej vnútornej časti je námraza, príčiny môžu byť tieto:
 - Otočný ovládač teploty je nastavený na najnižšiu teplotu.
 - Teplota v miestnosti, kde sa spotrebič nachádza, je príliš vysoká.
 - Spotrebič je plný.
 Otočte ovládač teploty na vyššiu úroveň chladenia. Spustí sa automatické odmrazovanie a zníži sa spotreba energie.

5.2 ProFresh

- Do chladničky nekladajte horúce jedlá. Počkajte, kým nevychladnú.
- Do chladničky nekladajte kvapaliny, ktoré sa odparujú.
- Všetky potraviny so silnou vôňou alebo pachom vkladajte uzatvorené v nádobách.
- Zabezpečte prúdenie vzduchu v okolí potravín.

- Všetky typy mäsa vkladajte v polyetylénových vrecúškach. Umiestnite ich na sklenenú poličku nad zásuvkou na zeleninu. Mäso v chladničke nenechávajte dlhšie než 2 dni.
- Na varené potraviny a studené jedlá umiestnite kryt a položte ich na jednu z poličiek.
- Ovocie a zeleninu umyte a vložte ich do zásuvky na zeleninu.
- Maslo a syry vložte do špeciálnych vzduchotesných nádob, hliníkových fólií alebo polyetylénových vrecúšok.
- Uistite sa, že fľaše s mliekom majú viečko a umiestnite ich do priehradky na fľaše na dvierkach spotrebiča.
- Banány, zemiaky, cibuľu a cesnak vkladajte do chladničky iba v obale.

5.3 Freezing

- Typový štítok obsahuje údaj o maximálnom množstve potravín, ktoré je mraznička schopná zmraziť za 24 hodín.
- Potraviny budú úplne zmrazené po 24 hodinách. Počas tohto obdobia do mrazničky nekladajte iné potraviny.
- Potraviny do mrazničky vkladajte v malých množstvách. Takto sa potraviny zmrazia rýchlo a budete môcť rozmraziť len potrebné množstvo.

- Potraviny zabaľte do alobalu alebo ich vložte do polyetylénových vreciek. Dbajte na to, aby boli zabalené vzduchotesne.
- Neukladajte čerstvé potraviny k mrazeným. Predídete tým zvýšeniu teploty zmrazených potravín.
- Doba skladovania potravín s vysokým obsahom tuku je kratšia než doba skladovania potravín bez tuku alebo s nízkym obsahom tuku. Soľ dobu skladovania potravín skracuje.
- Odporúčame, aby ste na každé balenie napísali dátum zmrazenia potravín.

5.4 Skladovanie mrazených potravín

- Keď kúpite mrazené potraviny, vložte ich do mrazničky čo najskôr.
- Po rozmrazení mrazených potravín ich musíte uvariť čo najskôr. Už raz rozmrazené potraviny znovu nie je možné zmraziť.
- Uistite sa, že ste neprekročili dátum spotreby. Tento údaj môžete nájsť na obale príslušných potravín.

6. OŠETROVANIE A ČISTENIE



POZOR

Pred údržbou odpojte zástrčku napájacieho kábla od elektrickej siete.

6.1 Čistenie

- Spotrebič a všetky časti príslušenstva pravidelne čistite.
- Všetky časti spotrebiča a príslušenstva čistite iba teplou vodou a neutrálnym saponátom. Uistite sa, že spotrebič a príslušenstvo úplne vyschli.
- Pravidelne čistite tesnenie dvierok. Ak treba vymeniť poškodené tesnenie, obráťte sa na servisné stredisko.
- Keťou vyčistite mriežku kondenzátora a kompresor na zadnej stene spotrebi-

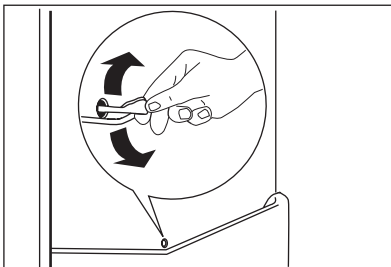
ča. Znížite tým spotrebu energie a udržíte spotrebič v dobrom stave.



- Dajte pozor, aby ste nepotiahli, nepresunuli alebo nepoškodili rúrky ani káble.
- Dbajte na to, aby ste nespôsobili poškodenie chladiacej jednotky.
- Spotrebič nečistite abrazívnymi prostriedkami, drôtenkami, rozpúšťadlami, aromatizovanými čistiacimi prostriedkami, ani voskom či leštidlom.

Po vykonaní údržby zapojte zástrčku spotrebiča do zásuvky elektrickej siete.

6.2 Automatické rozmrazenie chladničky



K odstráneniu námrazy dôjde automaticky, keď sa kompresor zastaví. Voda vytečie odtokovým otvorom do nádrže na vodu, kde sa vyparí. Nádrž na vodu sa nachádza za spotrebičom nad kompresorom. Odtokový otvor sa nachádza v zadnej časti chladničky. Aby ste zabránili hromadeniu vody v iných miestach chladničky, udržiavajte odtokový otvor vždy čistý. Použite čistiaci nástroj v odtokovom otvore.

6.3 Odmrazovanie mrazničky



Námraza sa môže nachádzať na poličkách mrazničky a okolo hornej priehradky. Keď vrstva námrazy dosiahne hrúbku približne 3 až 5 mm, mrazničku odmrázte.

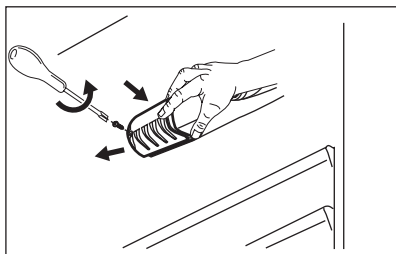


POZOR

Na odstránenie námrazy nepoužívajte ostré kovové predmety. Pri rozmrazovaní mrazničky nepoužívajte mechanické zariadenia.

1. Spotrebič vypnite.
2. Z mrazničky vyberte všetky potraviny. Potraviny zabaľte do novín a uložte ich pri nízkej teplote.
3. Nechajte dvierka spotrebiča otvorené, kým sa nedokončí rozmrazovanie.
4. Mrazničku vyčistite a nechajte ju úplne vyschnúť.

6.5 Výmena žiarovky



1. Zástrčku napájacieho kábla vytiahnite zo zásuvky elektrickej siete.
2. Odskrutkujte skrutku krytu osvetlenia.
3. Vyberte kryt žiarovky
4. Starú žiarovku vymeňte za novú. Používajte iba žiarovky určené pre domáce spotrebiče. Na kryte žiarovky je údaj o maximálnom príkone žiarovky.
5. Znovu namontujte kryt žiarovky.
6. Zástrčku spotrebiča zapojte do zásuvky elektrickej siete.



Žiarovka alebo halogénová žiarovka používaná v tomto spotrebiči je určená len pre domáce spotrebiče. Nepoužívajte ich na osvetlenie domácnosti.

5. Zástrčku spotrebiča zapojte do zásuvky elektrickej siete.
6. Spotrebič zapnite.
7. Otočte volič teploty do najvyššej polohy a nechajte spotrebič v činnosti aspoň 2 či 3 hodiny pri tomto nastavení.
8. Potraviny vložte späť do mrazničky.

6.4 Ak ste spotrebič nepoužívali dlhšiu dobu

1. Spotrebič vypnite a vytiahnite jeho zástrčku zo zásuvky elektrickej siete.
2. Vyberte všetky potraviny.
3. Spotrebič rozmrazte.
4. Spotrebič aj s príslušenstvom poriadne vyčistite a nechajte úplne vyschnúť.
5. Dvierka nechajte otvorené, aby ste predišli nepríjemnému zápachu

7. RIEŠENIE PROBLÉMOV



VAROVANIE

Pred kontrolou odpojte zástrčku spotrebiča zo siete.

V prípade problémov, ktoré nie sú uvedené v tabuľke, sa obráťte na servisné stredisko.

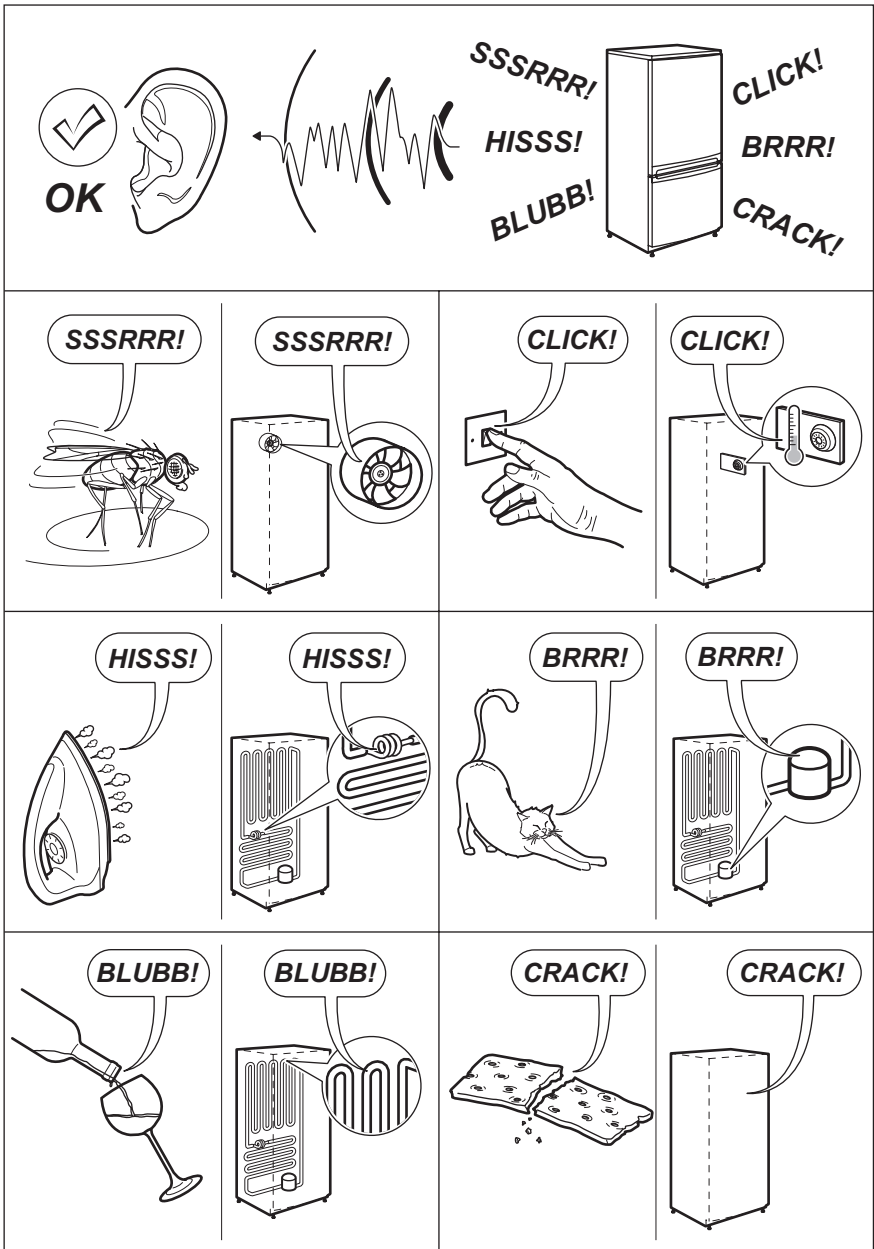
Problém	Možné riešenie
Spotrebič vydáva počas prevádzky hluk.	Niektoré zvuky sú pri prevádzke spotrebiča bežné. Pozrite si leták dodaný so spotrebičom.
Spotrebič nefunguje.	Skontrolujte, či je spotrebič zapnutý.
	Uistite sa, že je zástrčka pripojená do zásuvky elektrickej siete.
	Skontrolujte, či je v sieti napätie. Do rovnakej zásuvky elektrickej zapojte iný spotrebič. Opravu elektrickej zásuvky môže vykonať iba kvalifikovaný elektrikár.
Žiarovka sa nerozsvieti.	Zatvorte a otvorte dvierka, aby ste sa uistili, že žiarovka nie je v pohotovostnom režime.
	Žiarovka je vypálená. Vymeňte žiarovku.
Kompresor pracuje nepretržite.	Otočte ovládač teploty na nižšiu úroveň chladenia.
	Skontrolujte, či sú dvierka spotrebiča zatvorené.
	Uistite sa, že neotvárate a nezatvárate dvierka spotrebiča pričasto.
	Uistite sa, že do spotrebiča nekladáte horúce potraviny. Počkajte, kým vychladnú.
	Uistite sa, že miestnosť nie je príliš teplá.
Na zadnej stene chladničky sa zráža voda.	Toto sa bežne deje pri automatickom rozmrazovaní.
V chladničke sa zhromažďuje voda.	Uistite sa, že odtokový otvor nie je upchaný.
	Uistite sa, že potraviny alebo obaly nezabraňujú hromadeniu vody v nádrži na vodu.
Na podlahe je voda.	Voda z roztopenej námrazy nevtieká do odparovacej misky nad kompresorom. Prípevnite odtokový kanálik k odparovacej miske.
Teplota v spotrebiči je príliš nízka	Otočte ovládač teploty na nižšiu úroveň chladenia.
Teplota v spotrebiči nie je dostatočne nízka.	Otočte ovládač teploty na vyššiu úroveň chladenia.
	Skontrolujte, či sú dvierka spotrebiča zatvorené.

Problém	Možné riešenie
	Uistite sa, že do spotrebiča nevkladáte horúce potraviny. Počkajte, kým potraviny vychladnú.
	Skontrolujte, či spotrebič nie je preplnený.
Teplota v chladničke nie je dostatočne nízka.	Uistite sa, že nič nebráni cirkulácii studeného vzduchu.
Príliš veľa námrazy.	Uistite sa, že sú potraviny zabalené do špeciálnych nádob alebo obalov.
	Skontrolujte, či sú dvierka spotrebiča zatvorené.
	Otočte ovládač teploty na nižšiu úroveň.

8. TEHNIČNE INFORMACIJE

8.1 Bežné zvuky

Počas bežnej prevádzky spotrebič vydáva zvuky (kompresor, chladiaci okruh).



8.2 Výber miesta

Tento spotrebič môžete nainštalovať na suchom, dobre vetranom mieste v interiéri (v garáži alebo v pivnici), avšak v záujme dosiahnutia optimálnej výkonno-

sti ho nainštalujte v miestnosti, kde teplota prostredia zodpovedá klimatickej triede uvedenej na typovom štítku spotrebiča:


Klima- tická trieda	Teplota prostredia
SN	+10 °C až +32 °C
N	+16 °C až +32 °C
ST	+16 °C až +38 °C
T	+16 °C až +43 °C

8.3 Technické údaje

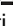
Rozmery	Výška	1590 mm
	Šírka	545 mm
	Hĺbka	604 mm
Akumulačná doba		20 h
Napätie		230 V
Frekvencia		50 Hz

Ďalšie informácie nájdete na typovom štítku a štítku s informáciami o spotrebe energie.

9. OCHRANA ŽIVOTNÉHO PROSTREDIA

Materiály označené symbolom  odovzdajte na recykláciu. Obal hodte do príslušných kontajnerov na recykláciu.

Chráňte životné prostredie a zdravie ľudí a recyklujte odpad z elektrických a elektronických spotrebičov.

Nelikvidujte spotrebiče označené symbolom  spolu s odpadom z domácnosti. Výrobok odovzdajte v miestnom recyklačnom zariadení alebo sa obráťte na obecný alebo mestský úrad.

www.aeg.com/shop



200384562-A-242012



 **AEG**
perfekt in form und funktion