



Thinking of you
Electrolux



EED 14700	LV Lietošanas pamācība	Trauku sildītājam	2
EED 14800	CS Návod k použití	Zásuvka pro ohřev	14
EED 14650	PL Instrukcja obsługi	Podgrzewacz naczy	24
EED 29800	LT Vartotojo vadovas	Pašildymo stalčių	45
	ET Kasutusjuhend	Soojenemine sahtli	51
	SV Bruksanvisning	Värmelådan	63
	NO Brukerveiledning	Varmeskuff	74
	TR Kullanıcı Kılavuzu	Isıtma çekmecesini	80

SATURS

UZSTĀDĪŠANAS NORĀDĪJUMI	3
DROŠĪBAS NORĀDĪJUMI	4
IEKĀRTAS APRAKSTS	6
LIETOŠANA	7
IETILPĪBA	10
TĪRĪŠANA UN TEHNISKĀ APKOPE	11
KO DARĪT, JA TRAUKU SILDĪTĀJS NEDARBOJAS?	11
RŪPES PAR VIDĪ	12
UZSTĀDĪŠANA	93

DOMĀJOT PAR JUMS

Paldies, ka iegādājāties Electrolux iekārtu. Jūs esat izvēlējušies produktu, kas līdz nes desmitiem gadu garumā uzkrāto pieredzi un radītās inovācijas. Atļautīgi un stilīgi, turklāt tieši jums! Tādēļ, kad vien to lietosiet, varat būt pārliecināti, ka rezultāti būs nemainīgi lieliski. Laipni lūdzam Electrolux saimē.

Apmeklējiet mūsu tīmekļa vietni:



Saņemiet padomus par lietošanu, bukletus, tehnisko palīdzību, informāciju par servisu.

www.electrolux.lv



Reģistrējiet savu produktu, lai saņemtu labāku apkalpošanu:

www.electrolux.lv/Support/Register-products/




Iegādājieties ierīcei oriģinālās rezerves daļas, materiālus un piederumus:


www.electrolux.com/shop


RŪPES PAR KLIENTIEM UN SERVISS

Mēs iesakām lietot oriģinālas rezerves daļas.

Sazinoties ar servisa daļu, pārliecinieties, ka jums ir zināmi dati, kas atrodami uz tehnisko datu plāksnītes – modelis, PNC, sērijas numurs.

 Brīdinājumi / informācija par drošību.

 Vispārēja informācija un padomi.

 Informācija par ietekmi uz vidi.

Var mainīties bez iepriekšēja paziņojuma.

UZSTĀDĪŠANAS NORĀDĪJUMI

PIRMS UZSTĀDĪŠANAS

Pārbaudiet, vai iekārtas pieslēguma spriegums, kas norādīts datu plāksnītē, sakrīt ar vēlamā barošanas avota spriegumu.

Atveriet atvilktni, izņemiet visus papildpiederumus un izpakojiet tos.



BRĪDINĀJUMSI

Trauku sildītāja priekšējā virsma var būt iefīta aizsargplēvē. Pirms trauku sildītāja pirmās lietošanas reizes šī aizsargplēve rūpīgi jānoņem.

Pārļiecinieties, vai trauku sildītājs nav bojāts. Pārbaudiet, vai atvilktni var pareizi atvērt un aizvērt. Ja konstatējat bojājumus, sazinieties ar tehniskās palīdzības dienestu.



UZMANĪBUI

Pēc trauku sildītāja uzstādīšanas kontaktrozetei jābūt viegli pieejamai.

Trauku sildītāju drīkst iebūvēt tikai kopā ar ražotāja norādītajām iekārtām. Ja to iebūvē kopā ar citām ierīcēm, garantija vairs nav spēkā, jo nav iespējams nodrošināt trauku sildītāja pareizu darbību.

UZSTĀDĪŠANA

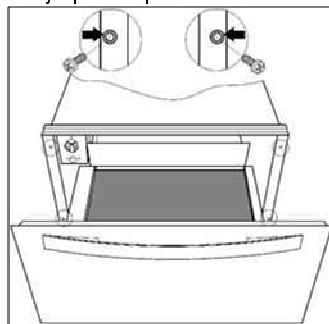
Lai iebūvētu trauku sildītāju kopā ar kādu citu ierīci, jāizmanto fiksēts korpuss starplaukts, kas atbalstītu abu iekārtu svaru.

Iekārta, ko uzstāda kopā ar trauku sildītāju, jānovieto virs trauku sildītāja. Šādā gadījumā nav nepieciešams atdalošais plaukts.

Lai iebūvētu iekārtas, kas ir kopā ar trauku sildītāju, ievērojiet atbilstošos norādījumus un skatiet uzstādīšanas brošūru.

Atbilstošie uzstādīšanas izmēri ir norādīti milimetros **diagrammā šīs brošūras beigās**. Rīkojieties šādi:

1. Novietojiet trauku sildītāju uz plaukta un virziet uz nišas iekšpusi, to centrējot un nolīdzinot ar iekārtas priekšējo paneli.
2. Pārbaudiet, vai trauku sildītāja rāmis ir atbilstoši nolīmeņots un vienmērīgi novietots uz plaukta.
3. Atveriet atvilktni un ar komplektācijā pievienotajām skrūvēm pieskrūvējiet trauku sildītāju pie korpusa sāniem.



PIEVIEÑOŠANA BAROŠANAS AVOTAM

Elektroinstalācija jāveic kvalificētam elektriķim saskaņā ar spēkā esošajiem tiesību aktiem.

Pirms trauku sildītāja pievienošanas barošanas avotam pārbaudiet, vai fāžu spriegums un frekvence atbilst tam, kas norādīts sildīšanas kamerā ievietotajā datu plāksnītē.

Savienojums jāveic, izmantojot omnipolāru slēdzi, kas piemērots attiecīgajai intensitātei un kuram ir vismaz 3 mm atstarpe starp kontaktiem, tādējādi ārkārtas situācijā vai iekārtas tīrīšanas laikā ļaujot pārtraukt strāvas padevi.

Ja izmanto kontaktdakšu, tai pēc uzstādīšanas jābūt viegli pieejamai. Jānodrošina pareizs zemējums atbilstoši aktuālajiem normatīviem.



BRĪDINĀJUMSI

TRAUKU SILDĪTĀJAM JĀBŪT SAZEMĒTAM

Ja kādreiz jāmaina trauku sildītāja elastīgais barošanas vads, tas jāveic oficiālajam pēcpārdošanas servisam, jo, lai to izdarītu, nepieciešami specializēti instrumenti.

Ražotājs un mazumtirgotājs neuzņemas atbildību par

jebkuriem bojājumiem, ko radījuši cilvēki, dzīvnieki vai priekšmeti, ja nav ievēroti šie uzstādīšanas norādījumi.

DROŠĪBAS NORĀDĪJUMI



BRĪDINĀJUMS!

Pirms pievienojat iekārtu barošanas avotam datu plāksnītē norādītos strāvas datus (spriegums un frekvence) salīdziet ar atbilstošā barošanas avota datiem. Ja šie dati nesakrīt, var rasties problēmas. Neskaidrību gadījumā lūdzam sazināties ar elektriķi.



BRĪDINĀJUMS!

Ja strāvas vada kontaktdakša ir noņemta, iekārta jāuzstāda un jāpievieno kvalificētam speciālistam. Sazinieties ar kvalificētu elektriķi, kurš ir informēts par drošības standartiem un ievēro tos. Ražotājs neuzņemas atbildību par bojājumiem, kas radušies uzstādīšanas vai pievienošanas kļūmju rezultātā.



BRĪDINĀJUMS!

Iekārtas elektrodrošību var garantēt vienīgi tad, ja tā ir saņemta. Ražotājs neuzņemas atbildību par bojājumiem, kas radušies drošinātāju trūkuma vai elektroinstalācijas nepilnību gadījumā (piemēram, elektrošoks).



BRĪDINĀJUMS!

Lietojiet ierīci tikai tad, kad tā ir iebūvēta. Tikai tādejādi var garantēt, ka lietotāji nevar piekļūt elektriskajām detaļām.



BRĪDINĀJUMS!

Nekad neatveriet iekārtas korpusu. Pieskaršanās detaļām, kas vada elektrību, un elektriskas vai mehāniskas detaļas maiņa var apdraudēt lietotāju drošību un traucēt iekārtas pareizai darbībai.



BRĪDINĀJUMS!

Remontdarbi un tehniskā apkope jāveic tikai tām detaļām, kas vada strāvu, jāveic ražotāja pilnvarotiem speciālistiem. Ražotājs un mazumtirgotāji neuzņemas atbildību par bojājumiem, ko radījuši cilvēki, dzīvnieki vai priekšmeti remontdarbu vai tehniskās apkopes laikā, ko veikušas nepilnvarotas personas.



BRĪDINĀJUMS!

Garantijas laikā remontdarbus veic tikai ražotāja pilnvaroti speciālisti. Pretējā gadījumā garantija nesedz remontdarbu laikā radītos bojājumus.



BRĪDINĀJUMS!

Uzstādīšanas un remontdarbu laikā iekārta jāatvieno no strāvas padeves. Lai to izdarītu, jāizpilda viens no šiem punktiem:

- Drošinātājiem jābūt atvienotiem;
- Ierīce jāatvieno no barošanas avota. Lai to izdarītu, neraujiet aiz strāvas vada, bet gan aiz kontaktdakšas.

PIESARDZĪBAS PASĀKUMI LIETOŠANAS LAIKĀ

- Šī iekārta atbilst aktuālajiem drošības standartiem. Iekārtas nepareiza lietošana var apdraudēt lietotāju.
- Pirms izmantojat iekārta pirmo reizi rūpīgi izlasiet lietošanas norādījumus. Tādējādi jūs izvairīsieties no savainošanās vai iekārtas bojājumu riska.
- Trauku sildītājs paredzēts tikai lietošanai mājās apstākļos!
- Ražotājs neuzņemas atbildību par bojājumiem vai kļūmēm, kas radušās iekārtas nepareizas vai kļūdainas lietošanas gadījumā.
- Atkarībā no izvēlētas temperatūras un darbības laika temperatūra iekārtas iekšpusē var sasniegt 80°C. Lai izņemtu traukus no trauku sildītāja, izmantojiet virtuves cimdu.
- Pieskatiet bērnus un neļaujiet rotaļāties iekārtas tuvumā. Ja iekārta ir netīši ieslēgta, tā uzkarstot var radīt nopietnus apdegumus.
- Bērni bez pieaugušo uzraudzības šo iekārta drīkst izmantot tikai tad, ja saņēmuši norādījumus par iekārtas drošu lietošanu un rīcību bīstamās situācijās, kas var rasties iekārtas nepareizas lietošanas gadījumā.
- Nesēdiet vai neatbalstieties pret atvilktni. Tādējādi var bojāt teleskopiskās vadotnes. Atvilktnes maksimālā noslodze ir 25 kg.
- Trauku sildītājā nedrīkst uzglabāt sintētiskus traukus vai viegli

uzliesmojošus priekšmetus. Ieslēdzot iekārta, šādi trauki vai priekšmeti var izkust vai aizdegties. Aizdegšanās risks!

- Neizmantojiet iekārta, lai sildītu virtuves gaisu. Sasniedzot augstu temperatūru, var aizdegties iekārtai tuvu esošie priekšmeti.
- Nelietojiet augstspiediena vai tvaika strūklu tīrīšanas iekārtas. Tvaiks var bojāt elektriskās detaļas un radīt īssavienojumu. Tvaika spiediens var ilgtermiņā radīt iekārtas virsmas un detaļu bojājumus.
- Kad pārtraucat lietot iekārta tās kalpošanas laika beigās, atvienojiet to no strāvas padeves un padariet strāvas vadu nelietojamu, lai iekārta neradītu draudus, ja, piemēram, ar to rotaļājas bērni.
- Šī iekārta nav paredzēta, lai to lietotu personas (tostarp bērni) ar ierobežotām fiziskām, sensorām vai garīgām spējām vai personas ar pieredzes vai zināšanu trūkumu, ja vien nav nodrošināta uzraudzība vai atbildīgā persona nav sniegusi norādījumus par iekārtas drošu lietošanu. Raugieties, lai bērni nerotaļājas ar iekārta.



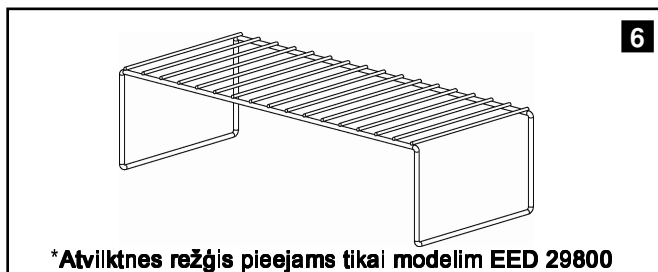
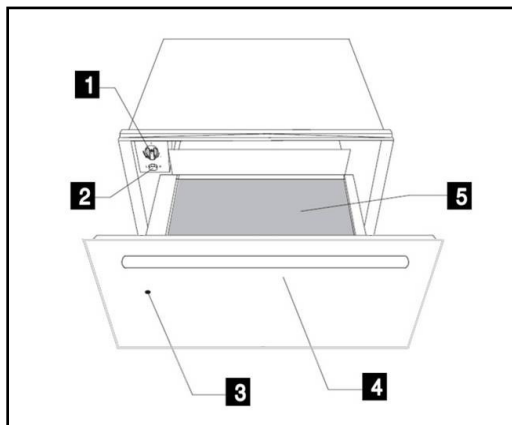
BRĪDINĀJUMS

Ārējās detaļas lietošanas laikā var uzkarst. Sargiet bērnus, neļaujiet piekļūt iekārtai!

IEKĀRTAS APRAKSTS

GALVENĀS DETAĻAS

- | | |
|--|-------------------------------|
| 1 Termostats | 4 Rokturis |
| 2 Ieslēgšanas/izslēgšanas slēdzis | 5 Pretslīdes paliktnis |
| 3 Kontrollampīņa | 6 Atvilktnes režģis* |



KĀ DARBOJAS TRAUKU SILDĪTĀJS?

Iekārtai ir siltā gaisa cirkulācijas sistēma. Ventilators izplata elektriskā sildelementa radīto karstumu iekārtas iekšpusē.

Termostats ļauj lietotājiem noteikt un kontrolēt trauku vēlamo temperatūru. Ģenerētais cirkulējošais karstais gaiss ātri un vienmērīgi uzkaršē traukus.

Metāla režģis aizsargā gan sildelementu, gan ventilatoru. **Atvilktnes pamatnei ir neslīdošs paliktnis, kas neļauj šķīvjiem un traukiem iekārtas atvēršanas un aizvēršanas laikā sīdēt.**

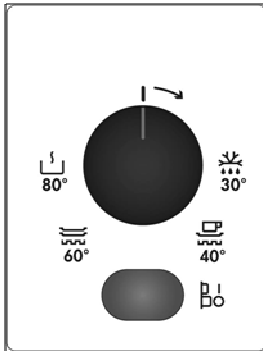
LIETOŠANA

PIRMS IEKĀRTAS PIRMĀS LIETOŠANAS REIZES

Pirms iekārtas pirmās lietošanas reizes tā jāizfīra no iekšpuses un no ārpusēs, ievērojot tīrīšanas norādījumus, kas ietverti sadaļā "Tīrīšana un tehniskā apkope". Pēc tam darbiniet trauku sildītāju vismaz 2 stundas. Lai to veiktu, iestatiet maksimāli augstu temperatūru (skatiet sadaļu "Temperatūras izvēle"). Šī procesa laikā jānodrošina laba virtuves ventilācija.

Iekārtas detaļas ir pārklātas ar īpašu līdzekli. Tādēļ pirmās lietošanas laikā jūtams neparasts aromāts. Gan aromāts, gan dūmi, kas var šajā brīdī rasties, pēc neilga laika pazudīs. Tie nenorāda ne uz nepareizu pievienošanu strāvas avotam, ne uz iekārtas nepareizu darbību.

VADĪBAS PANELIS



Vadības panelī ir termostats un ieslēgšanas/izslēgšanas slēdzis.

Vadības panelis ir redzams tikai tad, ja atvilktnē ir atvērta.

TRAUKU SILDĪTĀJA LIETOŠANA

Lai lietotu trauku sildītāju, rīkojieties šādi:

- Ievietojiet traukus atvilktnē;
- Pagriezot termostatu vēlamajā pozīcijā, uzstādiet attiecīgo funkciju;
- Ieslēdziet iekārtu, nospiežot slēdzi, kas attiecīgi iedegsies;
- Aizveriet atvilktni.
- Neaizveriet atvilktni pārāk spēcīgi, jo tā var atvērties vēlreiz. Pirms trauku izņemšanas iekārta ir jāizslēdz, vēlreiz nospiežot slēdzi.





FUNKCIJAS IZVĒLE

Pagriezot termostata vadību, iespējams atlasīt temperatūru robežās no 30 līdz 80°C.

Negrieziet termostata vadību ar spēku pa kreisi no "0" pozīcijas vai pa labi no maksimālās pozīcijas, jo tādējādi var bojāt iekārtu.

Kad uzstādītā temperatūra ir sasniegta, sildīšana tiek pārtraukta. Kad temperatūra nokrīt zem atlasītās vērtības, sildīšana atsākas.

Uz temperatūras skalas ir atzīmētas absolūtas vērtības grādos pēc Celsija un simbolos, kas atbilst optimālai trauku grupu temperatūrai:

Simbols	°C	Funkcija
	30°C	Atkausēšana
	40°C	Mīklas raudzēšana Krūžu/ glāžu sildīšana
	60°C	Māla trauku sildīšana Ēdiena temperatūras uzturēšana
	80°C	Cepšana zemā temperatūrā Ēdiena sildīšana


SILDĪŠANAS LAIKS

Sildīšanas laiku ietekmē vairāki faktori:

- Materiāls un trauku biezums;
- Ielādes lielums;
- Ielādes izkārtojums;
- Temperatūras iestatījums.

Tādēļ nav iespējams noteikt precīzu sildīšanas laiku.

Jo biežāk lietosiet trauku sildītāju, jo labāk spēsiet noteikt vispiemērotākos iestatījumus.

Tomēr, lai nodrošinātu trauku vienmērīgu uzsildīšanu, termostata iestatījumam  ir noteikti šādi orientējoši laiki:

Ielāde	Laiks (min)
Trauki 6 cilvēkiem	30 – 35
Trauki 12 cilvēkiem	40 – 45

Funkcijas izvēles leteikumi Ēdiena temperatūras uzturēšanai un Ēdiena sildīšanai

Lai iekārtas iekšpusē sasniegtu vēlamo temperatūru, 15 minūtes veiciet sildīšanas atvilktnes priekšsarsēšanu.

Cepšana zemā temperatūrā 80°C (PIEEJAMS TIKAI MODELĪ EED 29800)

Izmantojot cepšanu zemā temperatūrā, iespējams ilgu laiku

saudzīgā režīmā gatavot gaļu zemā temperatūrā. Gatavošanas laiks ir atkarīgs no gaļas gabala lieluma. Lietojiet stikla, porcelāna un keramikas traukus.

Sagatavošana:

- Veiciet trauku priekšsarsēšanu 10 minūtes 80°C temperatūrā.
- Apcepiet gaļu pannā, izmantojot taukvielas, un ievietojiet to sildīšanas atvilktnē uz iepriekš sasildītiem traukiem. Uzstādiet 80°C temperatūras iestatījumu.

Tabula: cepšana zemā temperatūrā (atsauces vērtība)

Pielietojums	Daudzums	Saudzīga cepšana gatavošanas traukā	Gatavošanas laiks
Liellopu gaļa			
Pilnīgi neizcepta	1 kg	uz katras puses 2 min	1 h
Pusjēla	1 kg	uz katras puses 3 min	1,25 h
Vidēji izcepta	1 kg	uz katras puses 3 min	1,75 h
Labi izcepta	1 kg	uz katras puses 3 min	2,25 h – 2,5 h
Rostbifs (vienā gabalā)	1 kg	uz katras puses 3 min	3 h pusjēla 4,5 h vidēji izcepta
Teļa gaļa			
Fileja, vesela	1 kg	uz katras puses 2 min	1,75 – 2 h
Fileja, vienā gabalā	1 kg	uz katras no 4 pusēm 3 min	2 – 2,5 h
Cepetis	1 kg	uz katras puses 3 min	2 – 2,5 h
Cepetis, plecs	1 kg	uz katras puses 3 min	2,5 h
Cūkgaļa			
Fileja, vesela	500 – 600 g	uz katras puses 2 min	1,5 h
Fileja	600 – 1000 g	uz visām pusēm 10-15 min	2 – 3 h
Jēra gaļa			
Jēra stilbs	2 kg	uz katras puses 4 min	3 – 4 h
Jēra stilba steiks	2 kg	uz katras puses 2 min	0,75 – 1 h
Fileja	400 g	uz katras puses 2 min	1 – 1,25 h

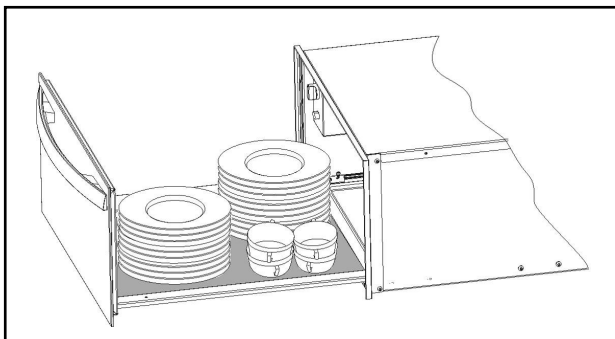
Ja vēlaties uzturēt gaļu siltu, iestatiet 60°C temperatūru.

Iesakām nelietot sildīšanas funkciju ilgāk par 1 h.

IETILPĪBA

Ietilpība ir atkarīga no trauku lieluma:

EED 14700 /14800 / 14650	EED 29800
Trauki 6 personām	Trauki 12 personām
6 x 24 cm pusdienu šķīvji	12 x 24 cm pusdienu šķīvji
6 x 10 cm zupas bļodas	12 x 10 cm zupas bļodas
1 x 19 cm servēšanas šķīvis	1 x 19 cm servēšanas šķīvis
1 x 17 cm servēšanas šķīvis	1 x 17 cm servēšanas šķīvis
1 x 32 cm gaļas šķīvis	2 x 32 cm gaļas šķīvi
vai	vai
20 šķīvji ar Ø 28 cm	40 šķīvji ar Ø 28 cm
vai	vai
80 <i>espresso</i> kafijas tases	160 <i>espresso</i> kafijas tases
vai	vai
40 tējas krūzes	80 tējas krūzes
vai	vai
...	...



TĪRĪŠANA UN TEHNISKĀ APKOPE

Parasti nepieciešama vienīgi iekārtas tīrīšana.



BRĪDINĀJUMS!

Trauku sildītāju drīkst tīrīt tikai tad, kad tas atvienots no strāvas padeves. Izņemiet kontaktdakšu no kontaktligzdas vai atvienojiet trauku sildītāju no strāvas padeves avota (izslēgt drošinātāju).

Neizmantojiet īpaši spēcīgas iedarbības vai abrazīvus tīrīšanas līdzekļus, abrazīvus sūkļus vai asus priekšmetus, jo var rasties traipi vai skrāpējumi.

Nelietojiet augstspiediena vai tvaika strūkļas tīrīšanas iekārtas.

iekārtas priekšējais un vadības panelis

Trauku sildītāju var tīrīt ar mitru drānu. Ja iekārta ir ļoti netīra, ūdenim pievienojiet dažus pilienus mazgājamā līdzekļa.

Nosusiniet virsmu ar sausu drānu.

Trauku sildītājiem ar nerūsoša tērauda paneli var izmantot speciālus līdzekļus nerūsoša tērauda virsmu apstrādei.

Šie produkti neļauj virsmām tik ātri nosmērēties. Uzklājiet šo produktu uz virsmas plānā kārtiņā ar mīkstu drānu.

Trauku sildītājiem ar alumīnija paneli var izmantot saudzīgus stikla tīrīšanas līdzekļus un mīkstu drānu, kas neveido plūksnas. Tīriet horizontālā virzienā, neizdarot spiedienu uz virsmu, jo alumīnijs ir jutīgs materiāls, uz kura viegli rodas skrāpējumi.

TRAUKU SILDĪTĀJA IEKŠPUSE

Regulāri tīriet trauku sildītāja iekšpusi ar mitru drānu. Ja tā ir ļoti netīra, ūdenim pievienojiet dažus pilienus mazgājamā līdzekļa.

Nosusiniet virsmu ar sausu drānu. Neļaujiet ūdenim iekļūt gaisa cirkulācijas atverē.

Trauku sildītāju drīkst izmantot tikai tad, kad tas ir pilnībā izžuvis.

PRETSLĪDES PALIKTNIS

Pretslīdes paliktņi var noņemt, lai atvieglotu atvilktnes tīrīšanu. Paliktņi var tīrīt ar rokām, izmantojot karstu ūdeni un dažus pilienus mazgāšanas līdzekļa. Rūpīgi nosusiniet!

Pretslīdes paliktņi drīkst ievietot atpakaļ tikai tad, kad tas pilnībā izžuvis.

KO DARĪT, JA TRAUKU SILDĪTĀJS NEDARBOJAS?



BRĪDINĀJUMS!


Jebkādas remontdarbus drīkst veikt vienīgi kvalificēts speciālists. Ja remontdarbus veic ražotāja nepilnvarota persona, tas ir bīstami.


Pirms sazināšanās ar tehniskās palīdzības dienestu, lūdzu, pārbaudiet šādus faktoros:

- **Trauki nepietiekami uzsilst. Pārbaudiet, vai:**
 - Iekārta ir ieslēgta;
 - Izvēlēta atbilstoša temperatūra;
 - Gaisa cirkulācijas atveres neaizsedz ievietotie trauki;
 - Izvēlēts pietiekami ilgs laiks trauku sildīšanai.
- **Sildīšanas laiks ir atkarīgs no vairākiem faktoriem, piemēram:**

- Trauku materiāls un biezums;
- Trauku daudzums;
- Ielādes izkārtojums.
- **Trauki neuzsilst nemaz. Pārbaudiet, vai:**
 - Var dzirdēt ventilatora troksni. Ja ventilators darbojas, tad ir bojāts sildelements; ja ventilators nedarbojas, tad tas ir bojāts;
- Ir izsists drošinātājs.
- **Trauki pārāk uzkarst, pārbaudiet, vai:**
 - Termostata selektors nav bojāts.
- **Iesiēģšanas/izsiēģšanas slēdzis neiedegas, pārbaudiet, vai:**
 - Nav izdegusi slēdža kontrollampīņa.

RŪPES PAR VIDI

Materiālus ar simbolu  jānodod otrreizējai pārstrādei. Otrreizējai pārstrādei ievietojiet iepakojumu atbilstošā tvertnē. Palīdziet aizsargāt vidi un cilvēku veselību un nododiet elektroiekārtas otrreizējai pārstrādei. Neizmetiet

iekārtas ar simbolu  miskastē kopā ar mājsaimniecības atkritumiem. Nododiet produktu otrreizējās pārstrādes punktā vai sazinieties ar pašvaldības iestādi.

OBSAH

POKYNY PRO INSTALACI.....	14
BEZPEČNOSTNÍ POKYNY	15
POPIS PŘÍSTROJE	17
POUŽITÍ.....	18
NOSNOST	21
ČIŠTĚNÍ A ÚDRŽBA.....	22
CO MÁM DĚLAT, JESTLIŽE ZÁSUVKA PRO OHŘEV NÁDOBÍ NEFUNGUJE?.....	22
OCHRANA ŽIVOTNÍHO PROSTŘEDÍ.....	23
INSTALACE.....	93

MYSLÍME NA VÁS

Děkujeme, že jste si zakoupili spotřebič značky Electrolux. Vybrali jste si produkt, se kterým jsou spjaty desítky let profesionálních zkušeností a inovací. Tento důmyslný a stylový spotřebič byl navržen s ohledem na jeho uživatele. Kdykoliv jej proto používáte, můžete se spolehnout, že pokaždé dosáhnete skvělých výsledků. Víta Vás Electrolux.



Navštivte naše stránky ohledně:

Rady ohledně používání, brožury, poradce při potížích, servisních informací:

www.electrolux.com



Registrace vašeho spotřebiče, kterou získáte lepší servis:

www.electrolux.com/productregistration



Nákupu příslušenství, spotřebního materiálu a originálních náhradních dílů pro váš spotřebič:

www.electrolux.com/shop

PÉČE O ZÁKAZNÍKY A SERVIS

Doporučujeme používat originální náhradní díly.

Při kontaktu se servisním střediskem se ujistěte, že máte k dispozici následující údaje. Tyto informace jsou uvedeny na typovém štítku. Model, výrobní číslo (PNC), sériové číslo.

 Upozornění / Důležité bezpečnostní informace.

 Všeobecné informace a rady

 Poznámky k ochraně životního prostředí.

Změny vyhrazeny.

POKYNY PRO INSTALACI

PŘED INSTALACÍ

Zkontrolujte, zda je vstupní napětí uvedené na štítku stejné jako napětí zásuvky, kterou budete používat. Otevřete zásuvku pro ohřev nádobí, vyjměte veškeré příslušenství a odstraňte obalový materiál.

! UPOZORNĚNÍ

Přední povrch zásuvky pro ohřívání nádobí může být zabalen do ochranné fólie. Před prvním použitím tento film pečlivě odstraňte.

Ujistěte se, že zásuvka pro ohřev nádobí není žádným způsobem poškozena. Zkontrolujte, že zásuvku je možné bez problémů otevřít a zavřít. Pokud zjistíte jakékoliv poškození, kontaktujte servisní středisko.

! UPOZORNĚNÍ:

Po instalaci by měla být spodní část zásuvky pro ohřev nádobí snadno dostupná. Zásuvka pro ohřev nádobí by měla být instalována pouze v kombinaci s těmi spotřebiči, které uvádí výrobce. Pokud je namontována v kombinaci s jinými spotřebiči, záruka již není platná, protože není možné zaručit, že bude zachována správná funkčnost přístroje.

INSTALACE

Chcete-li zásuvku pro ohřev nádobí instalovat v kombinaci s jiným přístrojem, musí být zbudována pevná dočasná police, která unese hmotnost obou přístrojů.

Přístroj, s nímž zásuvku pro ohřev nádobí kombinujete, bude umístěn přímo na této polici. Není nutné umísťovat ho na vlastní polici.

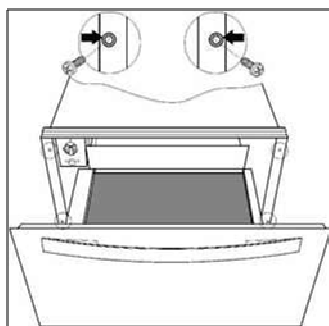
Při instalaci přístroje, který budete kombinovat se zásuvkou pro ohřev nádobí, postupujte podle pokynů

uvedených v příslušné montážní brožuře.

Přesné instalační rozměry tohoto přístroje jsou uvedeny v mm **ve schématu na konci tohoto návodu.**

Postupujte následovně:

1. Umístěte zásuvku pro ohřev nádobí na polici a zasuňte ji do niky tak, že bude umístěna na jejím středu a bude vyrovnána s její přední stranou.
2. Zkontrolujte, že rám zásuvky pro ohřev nádobí je správně horizontálně vyrovnaný a na polici sedí rovnoměrně.
3. Otevřete zásuvku a ohřivač nádobí upevněte ke stranám jednotky za použití příložených šroubů.



ELEKTRICKÉ PŘIPOJENÍ

Elektrické připojení musí být provedeno kvalifikovaným odborníkem v souladu s obecně platnými právními předpisy.

Před zapojením zásuvky pro ohřev nádobí do elektrické sítě zkontrolujte, zda napětí a frekvence sítě odpovídají údajům uvedeným na typovém štítku umístěném uvnitř ohřívacího bloku.

Elektrické připojení je provedeno prostřednictvím omnipolárního spínače, který je vhodný pro tolerovanou intenzitu a který má minimální mezeru mezi kontakty 3

mm. Tento spínač zajistí v případě nouze nebo při čištění zásuvky pro ohřev nádobí její odpojení. Pokud je pro elektrické připojení využita zástrčka, je nutné, aby byla i po instalaci přístroje přístupná. V souladu s platnými normami by připojení mělo zahrnovat také správné uzemnění.



UPOZORNĚNÍ:

ZÁSUVKA PRO OHŘEV NÁDOBÍ MUSÍ BÝT UZEMNĚNA.

Pokud je nutné flexibilní napájecí kabel zásuvky pro ohřev nádobí z nějakého důvodu vyměni, měla by být tato výměna provedena oficiálním autorizovaným servisem, protože vyžaduje speciální nástroje. Výrobce ani prodejce nenese žádnou odpovědnost za škody na majetku, ani za zranění lidí nebo zvířat, v případě, že tyto instalační pokyny nebudou dodrženy.

BEZPEČNOSTNÍ POKYNY



UPOZORNĚNÍ

Před připojením přístroje porovnejte napětí a frekvenci uváděné na jeho typovém štítku s údaji na napájení. Pokud se tyto údaje neshodují, mohou nastat problémy. V případě pochybností kontaktujte kvalifikovaného odborníka.



UPOZORNĚNÍ

Pokud je vyměněn elektrický přívodní kabel přístroje, je nutné, aby jeho instalaci a připojení provedl odborník. Kontaktujte kvalifikovaného elektrikáře, který zná platné bezpečnostní standardy. Výrobce nemůže nést žádnou odpovědnost za škody vzniklé chybnou instalací nebo připojením.



UPOZORNĚNÍ

Elektrickou bezpečnost spotřebiče je možné zaručit pouze v případě, že je přístroj uzemněn. Výrobce nemůže nést žádnou odpovědnost za škody vzniklé absencí nebo chybnou instalací ochranného systému (např. elektrický šok).



UPOZORNĚNÍ

Přístroj používejte pouze v pozici, do které byl vestavěn. Pouze tak je možné zaručit, že uživatel nebude

mít přístup k elektrickým komponentům.



UPOZORNĚNÍ

Nikdy neotevírejte konstrukci přístroje. Možný kontakt s částmi vedoucími elektrický proud nebo změny na elektrických a mechanických komponentech mohou představovat nebezpečí a také ovlivnit správnou funkčnost přístroje.

Upozornění!

Opravy a údržba, zejména na částech vedoucích elektrický proud, musí být prováděny pouze techniky autorizovanými výrobcem. Výrobce ani prodejce nepřebírá žádnou odpovědnost za případné poškození osob, zvířat a majetku v důsledku oprav a údržby prováděné neautorizovanou osobou.



UPOZORNĚNÍ!

Opravy prováděné v průběhu záruční lhůty musí být vykonávány pouze výrobcem autorizovanými techniky. Pokud tomu tak nebude, potom je škoda vyplývající z dotyčné opravy ze záruky vyloučena.



UPOZORNĚNÍ!

V průběhu provádění instalace a opravných prací musí být přístroj odpojen z elektrické sítě. Chcete-li přístroj od elektrické sítě odpojit, musíte zplnit jednu z následujících podmínek:

Rozvaděč pojistky/ jističe musí být odpojen.

Zástrčka musí být odstraněna ze zásuvky. Pokud chcete zástrčku vytáhnout ze zásuvky, netahejte za elektrický kabel, ale přímo za zástrčku.

Bezpečnostní opatření během používání přístroje

- Tento spotřebič je v souladu s platnými bezpečnostními opatřeními. Nesprávné použití přístroje může uživatele uvést v nebezpečí.
- Před prvním použitím přístroje si pečlivě přečtete návod. Vyhnete se tak nebezpečí zranění nebo poškození přístroje.
- Zásuvka pro ohřev nádobí je určena výhradně pro domácí použití!
- Výrobce nenese žádnou odpovědnost za poruchy nebo závady vzniklé nesprávným nebo chybným používáním přístroje.
- V závislosti na zvolené teplotě a době ohřívání může teplota uvnitř přístroje dosahovat 80°C. Při vyndávání nádobí z ohříváče tedy chraňte své ruce rukavicemi nebo jinými ochrannými pomůckami.
- Je třeba dbát zvýšené pozornosti v přítomnosti dětí. Není vhodné nechat je hrát si v blízkosti přístroje. Pokud je přístroj neúmyslně zapnut, vydává teplo a může způsobit vážné popáleniny.
- Není dovoleno, aby přístroj byl používán dětmi bez přímého dozoru dospělé osoby, pokud nebyly poučeny, jak přístroj bezpečně používat a jak identifikovat nebezpečné situace, které mohou nastat při nesprávném použití.

- Nesedejte si a nevěste se na přístroj. Dojde k poškození teleskopických výsuvů. Maximální nosnost zásuvky pro ohřev nádobí je 25 kg.
- Do zásuvky pro ohřev nádobí nevkládejte syntetické obaly nebo jiné snadno hořlavé předměty. Tyto předměty se mohou při zapnutí přístroje rozpouštět nebo vznítit. Nebezpečí požáru.
- Nepoužívejte přístroj pro ohřátí vzduchu v kuchyni. Vysoké teploty, kterých přístroj dosahuje, mohou jednoduše zapříčinit vznícení předmětů poblíž spotřebiče.
- Nepoužívejte vysokotlaké nebo parní proudové čisticí zařízení. Páry mohou mít vliv na elektrické komponenty a způsobit zkrat. Tlak páry může v dlouhodobém horizontu poškodit povrch spotřebiče a jeho komponenty.
- Pokud přístroj na konci jeho životnosti přestanete používat, odpojte ho od elektrické sítě a funkčně znehodnotíte napájecí kabel, není již přístroj pro děti nebezpečný a mohou s ním např. v rámci hry manipulovat.
- Nakládání s tímto přístrojem není určeno pro osoby (včetně dětí) se sníženými pohybovými, smyslovými nebo mentálními schopnostmi; s nedostatkem zkušeností a znalostí, pokud jim není poskytnut dohled nebo příslušné pokyny týkající se používání přístroje osobou odpovědnou za jejich bezpečnost. Děti by měly být pod dozorem a neměly by přístroj používat ke hře.



UPOZORNĚNÍ:

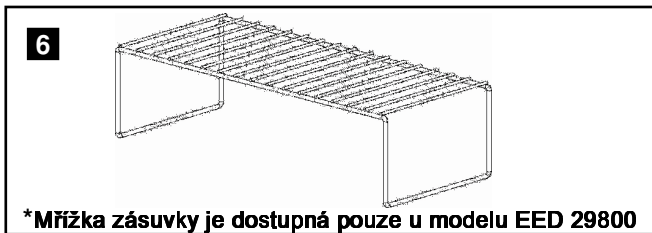
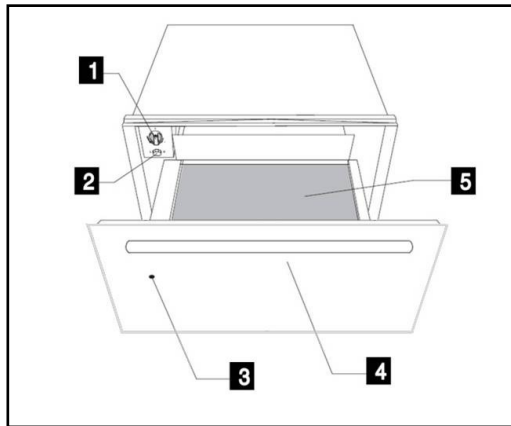
Přístupné části přístroje mohou být během jeho fungování horké. Udržujte přístroj mimo dosah dětí.

POPIS PŘÍSTROJE

HLAVNÍ SOUČÁSTI

- | | |
|-------------------------|---------------------------------|
| 1 Programátor | 4 Rukojeť |
| 2 Hlavní vypínač | 5 Protiskluzová podložka |
| 3 Kontrolka | 6 Mřížka zásuvky * |

EED 14650 / 14700 / 14800 /29800



JAK ZÁSUVKA PRO OHŘEV NÁDOBÍ PRACUJE

Tento přístroj je vybaven systémem cirkulace horkého vzduchu. Větrák rozvádí horký vzduch generovaný elektrickým topným tělesem po celém prostoru přístroje.

Termostat umožňuje uživateli zvolit a kontrolovat teplotu požadovanou pro vložené nádobí.

Cirkulující horký vzduch je generován tak, aby nádobí ohřival rychle a rovnoměrně.

Kovová mřížka chrání jak topné těleso, tak ventilátor.

Dno zásuvky je vybaveno protiskluzovou podložkou, která brání posunu talířů po povrchu zásuvky při jejím otvírání a zavírání.

POUŽITÍ

PŘED PRVNÍM POUŽITÍM PŘÍSTROJE

Před prvním použitím přístroje je vhodné ho zevnitř i zvenku vyčistit, v souladu s instrukcemi týkajícími se údržby přístroje uvedenými v části "Čištění a údržba".

Poté zásuvku pro ohřev nádobí nejméně 2 hodiny zahřívejte. Otočte ovladač pro nastavení teploty na pozici maximum. (viz oddíl „Volba teploty“) Ujistěte se, že prostor kuchyně je v průběhu této činnosti dobře odvětráván.

Části přístroje jsou chráněny speciálním materiálem. Z tohoto důvodu můžete během prvního spuštění přístroje zaznamenat zápach. Jak zápach, tak možný kouř, který po krátké době zmizí, nejsou známkami problému přístroje nebo jeho připojení.

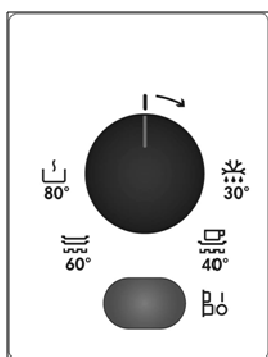
panel je viditelný pouze, pokud je zásuvka pro ohřev nádobí otevřená.

POUŽITÍ ZÁSUVKY PRO OHŘEV NÁDOBÍ

Při použití zásuvky pro ohřev nádobí postupujte následovně:

- Vložte nádobí do zásuvky.
- Požadovanou funkci zvolíte otočením termostatu do požadované pozice.
- Přístroj uvedete do chodu zmáčknutím hlavního spínače, který se rozsvítí.
- Zavřete zásuvku pro ohřev nádobí. Při zavírání zásuvky pro ohřev nádobí nepoužívejte přílišnou sílu. Zásuvka by se mohla znovu otevřít. Před vyjmutím ohřátého nádobí je nutné přístroj vypnout opětovným stisknutím hlavního vypínače.

OVLÁDACÍ PANEL







Na ovládacím panelu je hlavní vypínač přístroje a programátor. Kontrolní

VOLBA FUNKCÍ

Otáčením voliče termostatu můžete vybírat požadovanou teplotu mezi 30 a 80 °C.

Termostat nikdy silou nepřetáčejte směrem doleva od pozice "0" nebo směrem doprava od pozice maximum. Může dojít k poškození přístroje.

Jakmile je dosaženo zvolené teploty, dojde k vypnutí topného tělesa. Jakmile teplota klesne pod zvolenou hodnotu, topné těleso se znovu spustí. Na teplotní stupnici jsou vyznačeny absolutní teploty ve stupních Celsia a symboly, které označují optimální teploty pro jednotlivé typy nádobí:

Symbol	°C	Funkce
	30°C	Rozmrazování
	40°C-50°C	Kynutí těsta Ohřívání šálek / sklenic
	60°C-70°C	Ohřev nádobí Udržování teploty pokrmů
	80°C	Vaření při nízké teplotě Ohřev jídla


DOBA OHŘEVU

Na dobu ohřevu mají vliv různé faktory:

- Materiál a síla nádobí
- Množství nádobí
- Jak je nádobí rozmístěno
- Nastavení teploty.

Není tedy možné uvést přesnou dobu ohřevu.

Postupně s tím, jak budete déle a déle přístroj využívat, poznáte nastavení, které je nejvhodnější právě pro Vaše nádobí.

Přesto, jako orientační návod, uvádíme následující časv pro nastavení termostatu  a pro rovnoměrný ohřev nádobí:

Nosnost	Čas (min)
Nádobí pro 6 osob	30 – 35
Nádobí pro 12 osob	40 – 45

Doporučení pro funkci Udržování teploty pokrmu a jeho vaření:

Ohřívací zásuvku předehřívejte po dobu 15 minut, aby vnitřní prostor měl požadovanou teplotu.

Vaření při nízké teplotě 80° C (je dostupná pouze u modelu EED 29800)

Za použití nízké teploty vaření můžete pozvolna připravovat maso, které

vyžaduje nízkou teplotu pečení. Doba vaření je závislá na jeho velikosti. Použijte nádobí ze skla, porcelánu nebo keramiky.

Příprava:

- Předehřívejte zásuvku s nádobím na 80°C po dobu 10 minut.
- Maso s použitím tuku orestujte na pánvi a umístěte ho do ohřívací zásuvky na předehřátý talíř. Nastavení ponechejte na 80° C.

Tabulka: Vaření při nízkých teplotách (Referenční hodnoty)

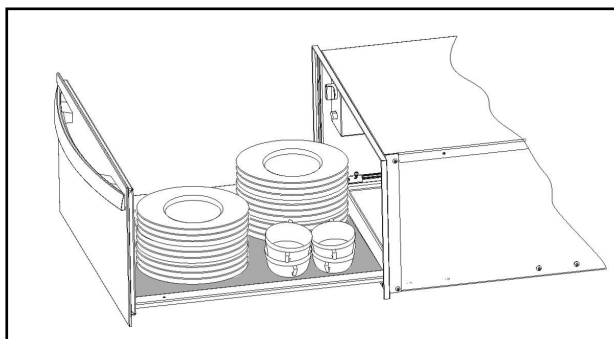
Použití	Množství	Jemně opečte na varné desce	Doba přípravy
Hovězí steak			
Velmi málo propečený	1kg	Ze všech stran, 2min z každé strany	1h
Málo propečený	1kg	Ze všech stran, 3min z každé strany	1h 15min
Medium	1kg	Ze všech stran, 3min z každé strany	1h 45min
Propečený	1kg	Ze všech stran, 3min z každé strany	2h 15min – 2h 30min
Roast beef vcelku	1kg	Ze všech stran, 3min z každé strany	3h málo propečený 4h 30min medium
Telecí			
Filet, celý	1kg	Ze všech stran, 2min z každé strany	1h 45min – 2h
Telecí zadní, vcelku	1kg	Ze všech 4 stran, 3min z každé strany	2h – 2h 30min
Pečeně	1kg	Ze všech stran, 3min z každé strany	2h – 2h 30min
Pečeně, plecko	1kg	Ze všech stran, 3min z každé strany	2h 30min
Vepřové			
Filet, celý	500-600 g	Ze všech stran, 2min z každé strany	1h 30min
Vepřové zadní	600 - 1000g	Celá porce 10-15min	2h - 3h
Skopové			
Skopová kýta s bokem	2kg	Ze všech stran, 4min z každé strany	3h – 4h
Steak ze skopové kýty	2kg	Ze všech stran, 2min z každé strany	45 min-1h
Filet	400g	Ze všech stran, 2min z každé strany	1h – 1h 15min

Pokud si přejete pouze udržovat teplotu již uvařeného masa, nastavte termostat zpět na 60° C. Nedoporučujeme používat funkci ohřevu pokrmů déle než 1h.

NOSNOST

Nosnost zásuvky pro ohřev nádobí a potravin je odvislá od velikosti vloženého nádobí:

EED 14650 / 14700 /14800	EED 29800
Servis pro 6 osob	Servis pro 12 osob
6 x 24cm talíře	12 x 24cm talíře
6 x 10cm misky na polévku	12 x 10cm misky na polévku
1 x 19cm servírovací mísa	1 x 19cm servírovací mísa
1 x 17cm servírovací mísa	1 x 17cm servírovací mísa
1 x 32cm táč na maso	2 x 32cm táč na maso
nebo	nebo
20 talířů Ø 28 cm	40 talířů Ø 28 cm
nebo	nebo
80 šálků espresso	160 šálků na espresso
nebo	nebo
40 čajových šálků	80 čajových šálků
nebo	nebo
...	...



ČIŠTĚNÍ A ÚDRŽBA

Čištění je jediná forma údržby, kterou přístroj běžně vyžaduje.

UPOZORNĚNÍ!

Čištění musí být prováděno pouze, když je přístroj odpojen od elektrické sítě. Vytáhněte zástrčku z elektrické sítě, nebo přístroj odpojte z elektrického okruhu.

Nepoužívejte agresivní nebo abrazivní čisticí prostředky, abrazivní čisticí houby nebo špičaté předměty, které by na povrchu přístroje mohly zanechat skvrny nebo škrábance. Nepoužívejte vysokotlaké nebo parní čisticí přístroje.

PŘEDNÍ A OVLÁDACÍ PANEL PŘÍSTROJE

Zásuvka pro ohřev nádobí může být čištěna za použití vlhkého hadříku. Pokud je přístroj silně znečištěný, je možné do vody, kterou přístroj umýváme, přidat několik kapek čisticího prostředku.

Povrch přístroje osušte suchým hadrem.

U zásuvek pro ohřev nádobí s čelním panelem z nerezavějící oceli je možné použít speciální přípravek pro údržbu povrchů z nerezavějící oceli. Tyto přípravky chrání povrchy po určitou dobu před znečištěním. Měkkým hadříkem naneste na nerezový povrch tenkou vrstvu přípravku.

U zásuvek pro ohřev nádobí s hliníkovým čelním panelem použijte jemný čisticí prostředek pro čištění skla a měkký hadřík, který nezanechává chmýří. Povrch čistěte horizontálně bez vyvinutí tlaku, protože hliníkový povrch je velmi citlivý a mohlo by dojít k jeho poškrábání nebo pořezání.

Vnitřní prostor zásuvky pro ohřev nádobí

Vnitřní prostor zásuvky pro ohřev nádobí pravidelně čistěte vlhkým hadříkem. Pokud je vnitřní prostor přístroje silně znečištěn, do vody, kterou přístroj umýváte, přidejte několik kapek čisticího prostředku. Povrch osušte suchým hadrem. Zabraňte tomu, aby se voda při čištění přístroje dostala do otevřené cirkulace vzduchu.

Zásuvku pro ohřev nádobí je možné znovu použít teprve, když je dokonale suchá.

PROTISKLUZOVÁ PODLOŽKA

Aby bylo čištění vnitřního prostoru přístroje jednodušší, je možné protiskluzovou podložku vyjmout. Podložku je rovněž možné opláchnout horkou vodou a několika kapkami čisticího prostředku. Podložku řádně osušte.

Protiskluzovou podložku je možné do zásuvky pro ohřev nádobí vrátit pouze ve chvíli, kdy je zcela suchá.

CO MÁM DĚLAT, JESTLIŽE ZÁSUVKA PRO OHŘEV NÁDOBÍ NEFUNGUJE?

UPOZORNĚNÍ!


Všechny opravy přístroje mohou být prováděny výhradně autorizovaným technikem. Jakákoliv oprava provedená

neautorizovanou osobou je nebezpečná.


Před kontaktováním autorizovaného servisního střediska zkontrolujte následující:

- **Zásuvka pro ohřev nádobí hřeje málo nebo vůbec. Zkontrolujte zda:**
 - Přístroj byl zapnut hlavním vypínačem.
 - Byla zvolena správná teplota.
 - Výdechy cirkulace vzduchu nejsou zakryty vloženým nádobím.
 - Nádobí bylo v zásuvce pro ohřev ponecháno dostatečně dlouho.
- **Doba ohřevu je závislá na různých faktorech jako např:**
 - Materiál a síla materiálu vloženého nádobí.
 - Množství vloženého nádobí.
- Jak je nádobí v ohřivači rozmístěno.
- **Nádobí se vůbec neohřálo. Zkontrolujte zda:**
 - Je slyšitelný zvuk větráku. Pokud funguje větrák, je poškozené topné těleso přístroje; pokud nepracuje větrák, je poškozený větrák.
 - Nedošlo k vyhození jističů.
- **Nádobí je příliš ohřáté:**
 - Je poškozen volič teploty.
- **Nesvíí světlo hlavního vypínače:**
 - Kontrolka hlavního vypínače je spálená.

OCHRANA ŽIVOTNÍHO PROSTŘEDÍ

Recyklujte materiály označené symbolem . Obaly vyhodte do příslušných odpadních kontejnerů k recyklaci. Pomáhejte chránit životní prostředí a lidské zdraví a recyklovat elektrické a

elektronické spotřebiče určené k likvidaci. Spotřebiče označené

příslušným symbolem  nelikvidujte spolu s domovním odpadem. Spotřebič odevzdejte v místním sběrném dvoře nebo kontaktujte místní úřad.

SPIS TREŚCI

INSTRUKCJA INSTALACJI	25
WSKAZÓWKI DOTYCZĄCE BEZPIECZEŃSTWA	26
OPIS URZĄDZENIA	28
UŻYTKOWANIE	29
ŁADOWNOŚĆ	33
CZYSZCZENIE I KONSERWACJA	34
CO ROBIĆ, KIEDY PODGRZEWACZ NACZYŃ NIE CHCE DZIAŁAĆ	35
OCHRONA ŚRODOWISKA NATURALNEGO	35
MONTAŻ	93

Z MYŚLĄ O TOBIE

Dziękujemy za zakup urządzenia Electrolux. Jest ono owocem dziesięcioleci doświadczeń i innowacji. To pomysłowe i stylowe urządzenie zostało zaprojektowane z myślą o Tobie. Użytkując je, możesz mieć zawsze pewność uzyskania wspaniałych efektów. Witamy w świecie marki Electrolux!

Odwiądź naszą witrynę internetową, aby uzyskać:



Wskazówki dotyczące użytkowania, broszury, pomoc w rozwiązywaniu problemów oraz informacje dotyczące serwisu:

www.electrolux.com



Zarejestruj swój produkt, aby uprościć jego obsługę serwisową:

www.electrolux.com/productregistration



Kupuj akcesoria, materiały eksploatacyjne i oryginalne części zamienne do swojego urządzenia:

www.electrolux.com/shop

OBSŁUGA KLIENTA

Zalecamy stosowanie oryginalnych części zamiennych.

Kontaktując się z serwisem, należy przygotować poniższe dane.

Informacje można znaleźć na tabliczce znamionowej. Model, numer produktu, numer seryjny.



Ostrzeżenie/przestroga – informacje dotyczące bezpieczeństwa.



Ogólne informacje i wskazówki



Informacje dotyczące środowiska naturalnego.

Może ulec zmianie bez powiadomienia.

INSTRUKCJA INSTALACJI

PRZED ROZPOCZĘCIEM INSTALACJI

Sprawdzić, czy napięcie wskazane na tabliczce znamionowej odpowiada napięciu sieci zasilającej, do której ma być podłączone urządzenie.

Wysunąć szufladę i wyjąć z niej wszystkie akcesoria i elementy opakowania



UWAGI

Powierzchnia czołowa podgrzewacza naczyń może być zabezpieczona folią ochronną. Przed rozpoczęciem użytkowania podgrzewacza naczyń usunąć starannie folię.

Należy dokładnie sprawdzić czy podgrzewacz naczyń nie jest w żaden sposób uszkodzony.

Sprawdzić, czy szuflada otwiera się i zamyka prawidłowo. W przypadku stwierdzenia jakiegokolwiek uszkodzenia należy skontaktować się z serwisem.



UWAGA:

gniazdo zasilania elektrycznego powinno być łatwo dostępne po zainstalowaniu podgrzewacza naczyń.

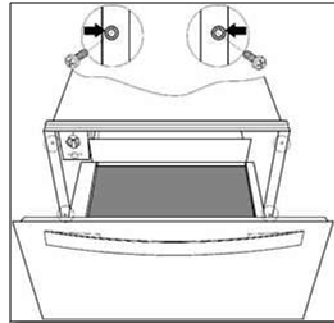
Podgrzewacz naczyń powinien być wbudowany w połączeniu z urządzeniami wskazanymi przez producenta. Jeśli zostanie zamontowany z innymi urządzeniami, gwarancja straci ważność, ponieważ nie można zagwarantować prawidłowej pracy podgrzewacza naczyń.

INSTALACJA

Aby zbudować podgrzewacz naczyń w połączeniu z innym urządzeniem, wymagana jest stała półka, która wytrzyma ciężar obu urządzeń. Urządzenie, które ma współpracować z podgrzewaczem naczyń, będzie

umieszczone bezpośrednio na nim, bez potrzeby stosowania półki oddzielającej.

Aby zbudować urządzenie, które współpracuje z podgrzewaczem naczyń, należy postępować według wskazówek podanych w odpowiednich



instrukcjach i ulotce dotyczącej montażu.

Odpowiednie wymiary instalacji podane są w milimetrach na schematach znajdujących się w końcowej części niniejszej instrukcji. Sposób postępowania:

1. Umieścić podgrzewacz naczyń na półce i wsunąć we wnękę w taki sposób, aby znajdował się na środku i dokładnie wyrównany z przednią częścią kompletu.
2. Sprawdzić, czy rama podgrzewacza jest właściwie wypoziomowana i czy jest równo osadzona na półce.
3. Otworzyć szufladę i zamocować podgrzewacz naczyń do boków kompletu za pomocą dostarczonych śrub.

PODŁĄCZENIE DO SIECI ELEKTRYCZNEJ

Podłączenia do sieci elektrycznej musi dokonać wykwalifikowany elektryk, zgodnie z obowiązującymi przepisami.

Przed podłączeniem podgrzewacza naczyń do sieci elektrycznej należy sprawdzić, czy napięcie i częstotliwość sieci odpowiada wartościom podanym na tabliczce znamionowej umieszczonej wewnątrz na bloku grzejnym.

Urządzenie przyłącza się do sieci za pośrednictwem wyłącznika wielobiegunowego dostosowanego do występującego natężenia prądu o rozwarciu styków co najmniej 3 mm, który zapewni odłączenie urządzenia w przypadku awarii lub czyszczenia. Jeśli połączenia elektrycznego wykorzystywana jest wtyczka, musi być dostępna po instalacji.

Połączenie powinno obejmować prawidłowe uziemienie, zgodnie z obowiązującymi normami.



UWAGA:

PODGRZEWACZ NACZYŃ MUSI BYĆ UZIEMIONY.

Jeśli wystąpi konieczność dokonania wymiany elastycznego przewodu zasilającego podgrzewacz naczyń, należy ją zlecić serwisowi producenta, ponieważ wymaga to użycia specjalnych narzędzi.

Producent i sprzedawcy detaliczni nie ponoszą odpowiedzialności za jakiegokolwiek szkody wyrządzone ludziom, zwierzętom lub mieniu, w wyniku nieprzestrzegania niniejszej instrukcji instalacji.

WSKAZÓWKI DOTYCZĄCE BEZPIECZEŃSTWA



UWAGAI

Przed podłączeniem urządzenia należy porównać dane dotyczące zasilania elektrycznego (napięcie i częstotliwość) wskazane na tabliczce znamionowej z danymi źródła zasilania. Jeśli dane nie są zgodne, mogą występować problemy. W razie wątpliwości skontaktować się z elektrykiem.



UWAGAI

Jeśli wtyczka przewodu elektrycznego jest usunięta, instalacji i podłączenia urządzenia musi dokonać serwisant. Należy skontaktować się z wykwalifikowanym elektrykiem znającym i przestrzegającym obowiązujących norm bezpieczeństwa. Producent nie ponosi odpowiedzialności za uszkodzenia wynikające z błędów w instalacji lub podłączeniu.



UWAGAI

Bezpieczeństwo instalacji elektrycznej urządzenia może być zagwarantowane tylko, jeśli urządzenie jest uziemione. Producent nie ponosi odpowiedzialności za uszkodzenia wynikające z braku lub wad systemu ochronnego instalacji (np. za porażenie prądem elektrycznym).



UWAGAI

Korzystać z urządzenia po jego zainstalowaniu w zabudowie meblowej. Tylko w taki sposób można zagwarantować, że użytkownicy nie będą mieli dostępu do elementów instalacji elektrycznej.



UWAGAI

Nigdy nie otwierać obudowy urządzenia. Ewentualny kontakt z częściami przewodzącymi prąd elektryczny lub zmiany dokonane w elementach elektrycznych lub

mechanicznych mogą stanowić zagrożenie dla bezpieczeństwa użytkowników i źle wpłynąć na prawidłowe działanie urządzenia.



UWAGI

Wyłącznie serwisanci upoważnieni przez producenta mogą dokonać naprawy i konserwacji, szczególnie części przewodzących prąd elektryczny. Producent i sprzedawcy nie ponoszą odpowiedzialności za jakiegokolwiek szkody wyrządzone osobom, zwierzętom lub rzeczom w wyniku dokonania napraw i konserwacji przez osoby nieupoważnione.



UWAGI

Wyłącznie serwisanci upoważnieni przez producenta mogą dokonywać napraw urządzenia w okresie gwarancyjnym. W przeciwnym razie wszelkie uszkodzenia wynikające z takiej naprawy nie są objęte gwarancją.



UWAGI

Na czas instalacji i naprawy urządzenie należy odłączyć od źródła zasilania. Aby odłączyć urządzenie od źródła zasilania, należy spełnić jeden z poniższych warunków:
odłączyć bezpieczniki na tablicy rozdzielczej / wyłączniki automatyczne,
Wtyczkę należy wyjąć z gniazda elektrycznego. Aby wyjąć wtyczkę z gniazda elektrycznego, należy ciągnąć za przewód, ale bezpośrednio za wtyczkę.

Środki ostrożności podczas użytkowania

- Niniejsze urządzenie spełnia obowiązujące normy bezpieczeństwa. Niewłaściwe użytkowanie urządzenia może narazić użytkownika na niebezpieczeństwo.

- Przed rozpoczęciem użytkowania urządzenia należy dokładnie zapoznać się z niniejszą instrukcją obsługi. W ten sposób można uniknąć zagrożenia odniesienia obrażeń ciała lub uszkodzenia urządzenia.
- Podgrzewacz naczyń przeznaczony jest wyłącznie do użytku domowego!
- Producent nie ponosi odpowiedzialności za awarie lub wady wynikające z niewłaściwego lub błędnego wyjęcia urządzenia.
- W zależności od wybranej temperatury i czasu pracy, temperatura wewnątrz urządzenia może osiągnąć 80°C. Aby wyjąć naczynia z podgrzewacza, należy chronić dłonie, używając rękawic lub ścierki.
- Zachować szczególną ostrożność i nie pozwolić dzieciom bawić się w pobliżu urządzenia. Jeśli urządzenie zostanie nieumyślnie włączone, rozgrzeje się i może spowodować poważne oparzenia.
- Dzieciom można pozwolić korzystać z urządzenia bez opieki dorosłych, jeżeli poinstruowano je, jak obsługiwać urządzenie, rozpoznać niebezpieczne sytuacje, do których może dojść, gdy urządzenie użytkuje się w niewłaściwy sposób.
- Nie siadać, ani nie wieszać się na szufladzie. Spowoduje to uszkodzenie prowadnic teleskopowych. Maksymalna ładowność szuflady wynosi 25 kg.
- Nie przechowywać syntetycznych pojemników lub przedmiotów łatwopalnych wewnątrz podgrzewacza naczyń. Po włączeniu urządzenia te pojemniki i przedmioty mogą się stopić lub spowodować pożar. Niebezpieczeństwo pożaru.
- Nie używać urządzenia do podgrzewania powietrza w kuchni. Wysokie temperatury w urządzeniu mogą spowodować zapalenie się łatwopalnych przedmiotów znajdujących się w jego pobliżu.

- Do czyszczenia nie stosować myjek ciśnieniowych ani parowych. Para może przedostać się do elementów elektrycznych i spowodować zwarcie. Ciśnienie pary może także spowodować uszkodzenie powierzchni i komponentów urządzenia, które pojawi się po dłuższym czasie.
- Po zaprzestaniu korzystania z urządzenia, na koniec jego okresu zdolności użytkowej, odłączyć urządzenie od źródła zasilania i uniemożliwić użycie przewodu elektrycznego, aby urządzenie nie stanowiło zagrożenia, np. jeśli dzieci wykorzystają je do zabawy.
- Urządzenie nie jest przeznaczone do użytku przez osoby (także dzieci) o

ograniczonych zdolnościach motorycznych, sensorycznych lub umysłowych, ani osoby, którym brakuje doświadczenia i stosownej wiedzy, chyba że znajdują się one pod nadzorem osoby odpowiedzialnej za ich bezpieczeństwo albo zostały przez nią poinstruowane, jak bezpiecznie korzystać z urządzenia. Dzieci należy nadzorować, aby uniemożliwić im manipulowanie urządzeniem.



OSTRZEŻENIE:

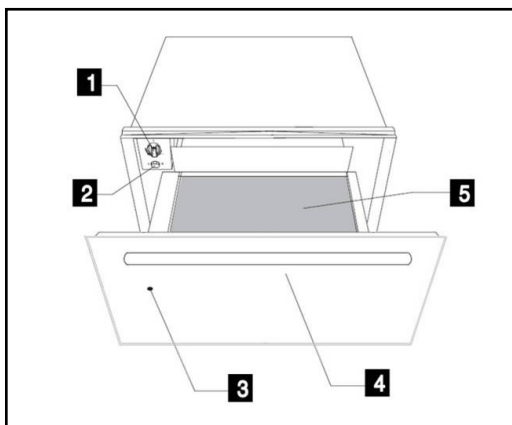
Dostępne części mogą się nagrzewać w trakcie użytkowania. Nie należy pozwalać dzieciom zbliżać się do urządzenia.

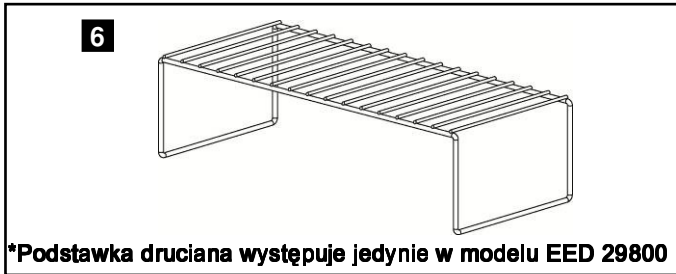
OPIS URZĄDZENIA

GLÓWNE ELEMENTY

- | | | | |
|----------|-------------------------|----------|---------------------|
| 1 | Pokrętko wyboru funkcji | 4 | Uchwyt |
| 2 | Przełącznik wł./wył. | 5 | Mata antypoślizgowa |
| 3 | Lampka kontrolna | 6 | Podstawa druciana * |

EED 14650 / 14700 / 14800 / 29800





JAK DZIAŁA PODGRZEWACZ NACZYŃ?

Urządzenie wyposażone jest w układ cyrkulacji ciepłego powietrza. Wentylator rozprowadza ciepło wytwarzane przez grzałkę elektryczną w całej przestrzeni wnętrza urządzenia. Termostat umożliwia użytkownikowi wybór i utrzymanie żądanej temperatury naczyń.

Cyrkulujące gorące powietrze, po ogrzaniu, szybko i równomiernie, podgrzewa naczynia. Metalowa kratka chroni grzałkę i wentylator.

Podstawa szuflady wyposażona jest w matę antypoślizgową zapobiegającą ślizganiu się naczyń podczas wysuwania i wsuwania szuflady.

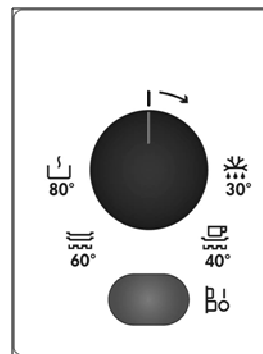
UŻYTKOWANIE

PRZED PIERWSZYM UŻYCIEM.

Przed rozpoczęciem użytkowania urządzenia należy wyczyścić wewnętrzną i zewnętrzną część urządzenia, stosując się do instrukcji czyszczenia podanych w rozdziale „Czyszczenie i konserwacja.” Następnie rozgrzewać urządzenie przez przynajmniej 2 godziny. W tym celu włączyć regulację temperatury na maksymalną wartość (zobacz część „Wybieranie funkcji”). Upewnić się, że podczas tej operacji kuchnia jest dobrze przewietrzona. Elementy urządzenia zabezpieczone są specjalnym środkiem. Z tego względu podczas pierwszej godziny rozgrzewania będzie uwalniać się nieprzyjemna woń. Zarówno woń, jak i dym, które powstaną, znikną po krótkim czasie i zaden z tych

czynników nie wskazuje na niewłaściwe podłączenie urządzenia ani na problem z samym urządzeniem.

PANEL STEROWANIA



Panel sterowania zawiera pokrętko wyboru funkcji oraz przełącznik wł./wył. Panel sterowania widoczny jest tylko wtedy, gdy szuflada jest wysunięta.

KORZYSTANIE Z PODGRZEWACZA NACZYŃ

Aby korzystać z podgrzewacza naczyń, należy postępować w następujący sposób:

- Umieścić naczynia w szufladzie.
- Wybrać żadaną funkcję ustawiając pokrętko w żądanym położeniu.
- Włączyć urządzenie przez naciśnięcie przełącznika, który się zaświeci.
- Wsunąć szufladę.

Należy zachować ostrożność, aby nie używać zbyt dużej siły przy wsuwaniu szuflady, ponieważ może się ponownie wysunąć. Przed wyjęciem ciepłych naczyń należy wyłączyć podgrzewacz, ponownie naciskając przełącznik.





WYBIERANIE FUNKCJI

Obracając pokrętkiem wyboru funkcji można wybrać temperatury w przedziale od 30 do 80°C.

Nie należy na siłę obracać pokrętki wyboru funkcji na lewo od położenia „0” lub na prawo od położenia wartości maksymalnej, ponieważ może to uszkodzić urządzenie.

Po osiągnięciu nastawionej temperatury ogrzewanie wyłącza się. Jeśli temperatura spadnie poniżej nastawionej wartości, ogrzewanie załącza się ponownie.

Skala temperatury nie jest oznaczona bezwzględnymi wartościami temperatur w °C, zamiast tego ma symbole odpowiadające temperaturom optymalnym dla różnych grup naczyń:

Symbol	°C	Funkcja
	30°C	Rozmrażanie
	40°C-50°C	Wyrastanie ciasta Podgrzewanie filiżanek/szklą
	60°C-70°C	Podgrzewanie naczyń Utrzymywanie temperatury potraw
	80°C	Pieczenie w niskiej temperaturze Podgrzewanie potraw


CZAS PODGRZEWANIA

Na czas podgrzewania wpływają różne czynniki:

- Materiał i grubość naczyń;
- Ilość załadowanych przedmiotów;
- Rozmieszczenie naczyń;
- Nastawa temperatury.

Z tego względu nie można podać precyzyjnego czasu podgrzewania.

W miarę nabierania doświadczenia w użytkowaniu podgrzewacza można poznać najlepsze ustawienia dla stosowanych naczyń.

Jednakże dla orientacji, podane są następujące czasy, dla nastawy  przy równomiernym podgrzaniu naczyń:

Ładunek	Czas (min)
Naczynia dla 6 osób	30 – 35
Naczynia dla 12 osób	40 – 45

Propozycje dla funkcji Utrzymywania temperatury potraw i Podgrzewania żywności:

Wstępnie rozgrzać podgrzewacz naczyń przez 15 minut, aby we wnętrzu szuflady ustaliła się wymagana temperatura.

Pieczenie w niskiej temperaturze 80°C **(występuje jedynie w modelu EED 29800)**

Za pomocą funkcji pieczenia w niskiej temperaturze można delikatnie upiec

mięso w niskiej temperaturze stosując długi czas pieczenia. Czas pieczenia zależy od wielkości pieczonego mięsa. Należy stosować naczynia ze szkła, porcelany lub ceramiki.

Przygotowanie:

- Wstępnie rozgrzać urządzenie wraz z naczyniami w temperaturze 80°C przez 10 minut.
- Zarumienić mięso na tłuszczu na patelni i umieścić w szufladzie na wstępnie rozgrzanych naczyniach. Zachować ustawienie temperatury 80°C.

Tabela: Pieczenie w niskiej temperaturze (wartości orientacyjne)

Zastosowanie	Ilość	Piec delikatnie w naczyniu żaroodpornym	Czas pieczenia
Wołowina			
Zupełnie krwista	1kg	ze wszystkich stron, na każdej 2 min.	1 godz.
Krwista	1kg	ze wszystkich stron, na każdej 3 min.	1.25 godz.,
Średnio wypieczona	1kg	ze wszystkich stron, na każdej 3 min.	1.75 godz.
Dobrze wypieczona	1kg	ze wszystkich stron, na każdej 3 min.	2.25 – 2.5 godz.
Pieczeń wołowa w jednym kawałku	1kg	ze wszystkich stron, na każdej 3 min.	3 godz. krwista 4.5 godz. średnio wypieczona
Cielęcina			
Filet, w całości	1kg	ze wszystkich stron, na każdej 2 min.	1.75 – 2 godz.
Polędwica, w jednym kawałku	1kg	ze wszystkich stron, na każdej 3 min.	2 – 2.5 godz.
Pieczeń	1kg	ze wszystkich stron, na każdej 3min.	2 – 2.5 godz.
Pieczeń, łopatka	1kg	ze wszystkich stron, na każdej 3min.	2.5 godz.
Wieprzowina			
Filet, w całości	500-600 g	ze wszystkich stron, na każdej 2 min.	1.5 godz.
Polędwica	600 - 1000g	dookoła 10-15 min.	2 - 3hrs
Jagnięcina			
Udziec barani	2kg	ze wszystkich stron, na każdej 4 min.	3 – 4hrs
Stek z udźca baraniego	2kg	ze wszystkich stron, na każdej 2min.	0.75-1hr
Filet	400g	ze wszystkich stron, na każdej 2min.	1 – 1.25hrs.

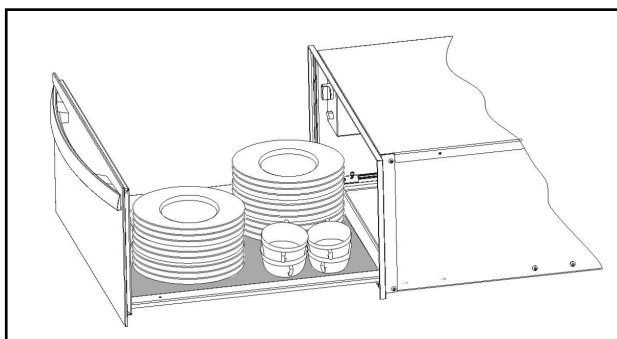
Aby utrzymać temperaturę upieczonego mięsa, należy nastawić temperaturę na 60°C.

Zalecamy, aby nie korzystać funkcji podtrzymywania temperatury przez ponad 1 godz.

ŁADOWNOŚĆ

Ładowność zależy od wielkości naczyń:

EED 14650 / 14700 / 17800	EED 29800
Naczynia dla 6 osób	Naczynia dla 12 osób
Talerze obiadowe 6 x 24 cm	Talerze obiadowe 12 x 24 cm
Miseczki do zupy 6 x 10 cm	Miseczki do zupy 12 x 10 cm
Naczynie do serwowania potraw 1 x 19 cm	Naczynie do serwowania potraw 1 x 19 cm
Naczynie do serwowania potraw 1 x 17 cm	Naczynie do serwowania potraw 1 x 17 cm
Półmiski do mięsa 1 x 32 cm lub 20 naczyń Ø 28 cm	Półmiski do mięsa 2 x 32 cm lub 40 naczyń Ø 28 cm
80 filiżanek do kawy espresso lub 40 filiżanek do herbaty	160 filiżanek do kawy espresso lub 80 filiżanek do herbaty
...	...



CZYSZCZENIE I KONSERWACJA

Czyszczenie jest jedyną wymaganą czynnością konserwacyjną.



UWAGA!

Czyszczenie należy wykonywać po uprzednim odłączeniu podgrzewacza naczyń od źródła zasilania elektrycznego. Wyjąć wtyczkę z gniazdka elektrycznego lub rozłączyć obwód zasilania podgrzewacza.

Nie używać żrących środków czyszczących ani środków o właściwościach ściernych, szorstkich gąbek ani ostrych przedmiotów, ponieważ mogą pojawić się plamy lub ślady tarcia.

Do czyszczenia nie stosować myjek ciśnieniowych ani parowych.

PRZEDNIA CZĘŚĆ URZĄDZENIA I PANEL STEROWANIA

Podgrzewacz naczyń można czyścić tylko za pomocą wilgotnej ściereczki. Jeżeli jest bardzo zabrudzony, dodać kilka kropel płynu do mycia naczyń do wody, w której płukana jest ściereczka. Wyrzeć powierzchnie do sucha, używając suchej ściereczki.

W przypadku podgrzewaczy naczyń z frontem ze stali nierdzewnej, można stosować specjalne produkty do powierzchni ze stali nierdzewnej. Produkty te zabezpieczają powierzchnię na pewien czas przed ponownym zabrudzeniem. Nanieść

ciłą warstwę takiego produktu na powierzchnię, używając miękkiej ściereczki.

Do podgrzewaczy z frontem

aluminiowym stosować łagodny produkt do czyszczenia szkła i miękką niestrzępiącą się ściereczkę. Wycierać w poziomie bez naciskania na powierzchnię, ponieważ aluminium jest wrażliwe na zarysowania i nacięcia.

WNĘTRZE PODGRZEWACZA NACZYŃ

Regularnie czyścić wewnątrz podgrzewacza naczyń, używając miękkiej ściereczki. Jeżeli jest bardzo zabrudzony, dodać kilka kropel płynu do mycia naczyń do wody, w której płukana jest ściereczka.

Wyrzeć powierzchnie do sucha, używając suchej ściereczki.

Unikać przenikania wody przez otwór do cyrkulacji powietrza.

Podgrzewacza można użyć ponownie dopiero po jego całkowitym wyschnięciu.

Matę z powierzchnią antypoślizgową

Matę z powierzchnią antypoślizgową można wyjąć, aby ułatwić czyszczenie szuflady.

Matę można wyczyścić ręcznie, używając gorącej wody z kilkoma kroplami płynu do naczyń. Dokładnie wysuszyć.

Matę antypoślizgową należy włożyć na miejsce dopiero po jej całkowitym wyschnięciu.

CO ROBIĆ, KIEDY PODGRZEWACZ NACZYŃ NIE CHCE DZIAŁAĆ



UWAGI

Wyłącznie wykwalifikowany serwisant może dokonać naprawy urządzenia. Wykonywanie napraw przez osoby nieupoważnione przez producenta wiąże się z ryzykiem. Przed skontaktowaniem się z serwisem należy sprawdzić:

- **Podgrzewacz nie nagrzewa się wystarczająco. Sprawdzić, czy:**
 - Urządzenie zostało włączone.
 - Wybrano odpowiednią temperaturę.
 - Otwory cyrkulacji powietrza nie są zasłonięte naczyniami.
 - Naczynia pozostawiono do podgrzania na wystarczająco długo.
- **Czas podgrzewania zależy od wielu czynników, takich jak np:**
 - Rodzaj i grubość materiału naczyń.

- Ilość naczyń.
- Rozmieszczenie naczyń.

- **Podgrzewacz nie nagrzewa się.**

Sprawdzić, czy:

- Słyszeć odgłos wentylatora. Jeśli wentylator pracuje wówczas grzałka jest uszkodzona; jeśli wentylator nie pracuje, oznacza to, że jest uszkodzony.
- Bezpieczniki na tablicy rozdzielczej/wyłączniki automatyczne zostały wyłączone/zadziałały.


- **Naczynia nagrzewają się zbyt mocno:**

- Uszkodzony regulator temperatury.

- **Przełącznik wł./wyt. nie świeci się:**


- Spaliło się podświetlenie przełącznika.

OCHRONA ŚRODOWISKA NATURALNEGO

Materiały oznaczone symbolem , należy poddać utylizacji. Opakowanie urządzenia włożyć do odpowiedniego pojemnika w celu przeprowadzenia recyklingu.

Należy zadbać o ponowne przetwarzanie odpadów urządzeń elektrycznych i elektronicznych, aby

chronić środowisko naturalne oraz ludzkie zdrowie. Nie wolno wyrzucać

urządzeń oznaczonych symbolem  razem z odpadami domowymi. Należy zwrócić produkt do miejscowego punktu ponownego przetwarzania lub skontaktować się z odpowiednimi władzami miejskimi.

TURINYS

MONTAVIMO INSTRUKCIJA.....	37
SAUGOS INSTRUKCIJA	38
PRIETAISO APRAŠYMAS.....	40
NAUDOJIMAS.....	41
TALPA.....	44
VALYMAS PRIEŽIŪRA	45
KĄ DARYTI, JEIGU PAŠILDYMO STALČIUS NEVEIKIA?.....	45
MONTAVIMAS	93

MES GALVOJAME APIE JUS

Dėkojame, kad pirkote šį „Electrolux“ gaminį. Jūs pasirinkome gaminį, kuris pasižymi dešimtmečiais profesionalios patirties ir naujovėmis. Originalus ir stilingas, jis sukurtas turint galvoje jus. Taigi, kai tik naudojate jį, galite jaustis saugūs, žinodami, kad kiekvieną kartą pasieksite puikių rezultatų. Sveiki atvykę į „Electrolux“ pasaulį!

Apsilankykite mūsų interneto svetainėje, kad:



gautumėte naudojimo patarimų, brošiūrų, trikčių šalinimo, aptarnavimo informacijos:

www.electrolux.com



užregistruotumėte savo gaminį geresniam aptarnavimui:

www.electrolux.com/productregistration



įsigytumėte priedų, vartojamųjų prekių ir originalių atsarginių dalių savo prietaisui:


www.electrolux.com/shop

KLIENTŲ PRIEŽIŪRA IR APTARNAVIMAS

Rekomenduojame naudoti tik originalias atsargines dalis.

Kreipdamiesi į aptarnavimo centrą, būtinai pateikite šią informaciją.

Informacija yra nurodyta techninių duomenų plokštelėje. Modelis, PNC, serijos numeris.

 Įspėjimas / atsargumo ir saugos informacija.

 Bendroji informacija ir patarimai

 Aplinkosaugos informacija.

Galimi pakeitimai be įspėjimo.

MONTAVIMO INSTRUKCIJA

PRIEŠ MONTAVIMĄ

Patikrinkite, ar įtampa, nurodyta gaminio techninių duomenų plokštelėje, atitinka kištukinio lizdo, į kurį ketinate jungti prietaisą, įtampą. Atidarykite stalčių ir išimkite visus priedus, pašalinkite pakuotės medžiagas.



DĖMESIO!

Priekinė pašildymo stalčiaus dalis gali būti aptraukta apsaugine plėvele. Prieš pradėdami naudoti prietaisą, atsargiai nuimkite šią plėvelę. Apžiūrėkite, ar pašildymo stalčius neapgadintas. Patikrinkite, ar stalčius laisvai atsidaro ir užsidaro. Radę defektų, susisiekite su techninės pagalbos tarnyba.



DĖMESIO:

pašildymo stalčių sumontavus į vietą, elektros lizdas turi būti laisvai prieinamas. Pašildymo stalčių galima derinti tik su gamintojo nurodytais prietaisais. Jeigu šį stalčių montuosite su kitokiais prietaisais, prarasite garantiją, nes nebus įmanoma užtikrinti, kad jis veiktų tinkamai.

MONTAVIMAS

Norint pašildymo stalčių montuoti kartu su kitu prietaisu, nišoje reikia įtvirtinti tarpinę lentyną, kuri atlaikytų abiejų prietaisų svorį.

Prietaisas, kurį montuosite kartu su pašildymo stalčiumi, dedamas tiesiai ant jo (lentynos, kuri atskirtų abu prietaisus, nereikia). Norėdami sumontuoti į vietą prietaisą, kurį naudosite kartu su pašildymo stalčiumi, vadovaukitės nurodymais, išdėstytais atitinkamose instrukcijose ir tvirtinimo lankstinuke.

Reikiami montavimo matmenys (milimetrais) yra nurodyti **šios knygelės**

gale pateiktose schemose. Montavimo eiga:

1. Pastatykite pašildymo stalčių ant lentynos ir pastumkite gilyn į nišą taip, kad jis atsidurtų centre ir susilygintų su nišos priekiu.
2. Patikrinkite, ar pašildymo stalčiaus korpusas stovi tiesiai horizontaliai ir tolygiai remiasi į lentyną.
3. Atidarykite stalčių ir pritvirtinkite prietaiso nišos šonuose varžtais, pristatytais kartu su gaminiu.

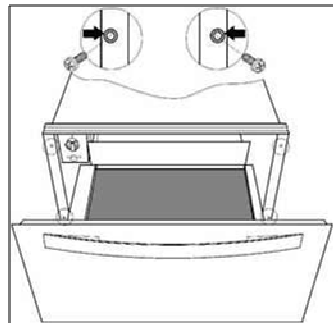
ELEKTROS PRIJUNGIMAS

Elektros prijungimo darbus turi atlikti kvalifikuotas elektrikas pagal galiojančius teisės aktus.

Prieš jungdami pašildymo stalčių į tinklą, patikrinkite, ar tinklo įtampa ir dažnis atitinka nurodytuosius prietaiso techninių duomenų plokštelėje (ją rasite šildymo bloko viduje). Elektra jungiama omnipoliarinis jungiklius, tinkamu toleruotinam intensyvumui ir tarp kontaktų turinčiu ne mažesni kaip 3 mm tarpą, siekiant užtikrinti atjungimą kilus avarijai arba prireikus valyti pašildymo stalčių.

Jeigu elektrai jungti naudojamas kištukas, prietaisą sumontavus jis turi būti laisvai prieinamas.

Elektros jungtis turi būti tinkamai įžeminta, kaip numatyta galiojančiose normose.



**PERSPĖJIMAS:**

PAŠILDYMO STALČIŲ BŪTINA ĮŽEMINTI.

Jeigu kada nors prireiktų keisti maitinimo laidą, pritvirtintą prie pašildymo stalčiaus, tai turi padaryti

oficiali garantinio aptarnavimo tarnyba, nes reikės specialių įrankių.

Gamintojas ir mažmenininkai neprisima atsakomybės už žalą, padarytą žmonėms, gyvūnams ar nuosavybei dėl to, kad nebuvo laikomasi montavimo instrukcijų.

SAUGOS INSTRUKCIJA

**PERSPĖJIMAS!**

Prieš jungdami prietaisą, palyginkite srovės duomenis (įtampą ir dažnį), nurodytus prietaiso techninių duomenų plokštelėje, su tiekiamos srovės duomenimis. Jeigu šie duomenys nesutampa, gali kilti problemų. Jeigu abejojate, pasikonsultuokite su elektriku.

**PERSPĖJIMAS!**

Jeigu elektros laido kištukas neprijungtas, prietaiso instaliavimą ir prijungimą turite patikėti technikui. Susisiekite su kvalifikuotu elektriku, susipažinusių su galiojančiais saugos standartais ir jais besivadovaujančiu. Gamintojas neatsako už žalą, kuri gali atsirasti dėl netinkamo instaliavimo ar prijungimo.

**PERSPĖJIMAS!**

Prietaiso elektros sauga gali būti užtikrinta tik tuomet, jeigu jis bus įžemintas. Gamintojas neatsako už žalą (pavyzdžiui, elektros smūgį), kuri gali atsirasti dėl to, kad nėra instaliacijos apsaugos sistemos arba ji su defektais.

**PERSPĖJIMAS!**

Prietaisu galima naudotis tik tada, kai jis sumontuotas į vietą. Tik tokiu atveju bus užtikrinta, kad prietaiso naudotojai neprisiliestų prie elektrinių detalių.

**PERSPĖJIMAS!**

Nebandykite atidaryti prietaiso korpuso. Prisilietę prie elektrai laidžių detalių arba bandydami pakeisti elektrines ar mechanines dalis, sukelsite pavojų savo ir kitų prietaiso naudotojų saugai ir sutrikdysite prietaiso veikimą.

**PERSPĖJIMAS!**

Remontą, techninį aptarnavimą (ypač dalių, kuriomis teka elektros srovė) turi atlikti gamintojo įgalioti technikai. Gamintojas ir mažmenininkai neprisima atsakomybės už žalą, padarytą žmonėms, gyvūnams ar nuosavybei dėl to, kad prietaiso remontą ir techninį aptarnavimą atliko neįgalios asmenys.

**PERSPĖJIMAS!**

Remontą garantiniu laikotarpiu gali atlikti tik gamintojo įgalioti technikai. Jeigu nebus laikomasi šio reikalavimo, žala, kuri gali atsirasti dėl tokio remonto, pagal garantiją nebus atlyginama.

**PERSPĖJIMAS!**

Vykdam instaliavimo ir remonto darbus, nuo prietaiso būtina atjungti elektros srovės tiekimą. Tai galima padaryti vienu iš šių būdų: išjungiant komutatoriaus saugiklius arba automatinius grandinės pertraukiklius; ištraukiant kištuką iš elektros lizdo. Kištuko iš lizdo netraukite už laido – traukite paėmę už paties kištuko.

Atsargumo priemonės naudojant prietaisą

- Šis prietaisas atitinka dabartinius saugos standartus. Netinkamas prietaiso naudojimas gali kelti pavojų vartotojui.
- Prieš pirmą kartą naudodami prietaisą, atidžiai perskaitykite naudojimo instrukciją. Tai padės išvengti susižalojimo ir prietaiso sugadinimo pavojaus.
- Pašildymo stalčius skirtas naudoti tik buityje!
- Gamintojas nepriima atsakomybės už gedimus ar defektus, atsiradusius dėl netinkamo arba klaidingo prietaiso naudojimo.
- Priklausomai nuo pasirinktos temperatūros ir veikimo trukmės, temperatūra prietaiso viduje gali pasiekti 80 °C. Prieš išimdami indus iš pašildymo stalčiaus, užsimaukite pirštines arba naudokite orkaitės šluostę.
- Atidžiai prižiūrėkite vaikus – neleiskite jiems žaisti greta prietaiso. Jeigu prietaisas bus netinkamai įjungtas, jis gali įkaisti ir sunkiai nudeginti.
- Vaikams be suaugusiųjų priežiūros prietaisu naudotis galima tik tokiu atveju, jeigu jie išmokyti, kaip saugiai naudotis ir kaip atpažinti pavojingą situaciją, susidariusią dėl netinkamo prietaiso naudojimo.
- Ant stalčiaus negalima sėstis ar už jo kabintis – sugadinsite teleskopinius bėgelius. Į stalčių galima dėti ne daugiau kaip 25 kg svorio.
- Nedėkite į pašildymo stalčių sintetinių indų ar lengvai užsiliepsnojančių daiktų. Įjungus prietaisą, tokie indai arba daiktai gali pradėti lydytis arba užsiliepsnoti. Kils gaisro pavojus.
- Nenaudokite šio prietaiso virtuvės oro temperatūrai pakelti. Nuo smarkiai įkaitusio prietaiso gali užsidegti greta esantys lengvai užsiliepsnojančios daiktai.
- Prietaisui valyti nenaudokite aukšto slėgio ar garo srauto. Garas gali pakentti elektrinėms detalėms ir sukelti trumpąjį jungimą. Be to, suslėgto garo srautas ilgai gali sugadinti prietaiso paviršių ir detales.
- Kai liaujatės naudotis prietaisu pasibaigus jo tinkamumo trukmei, išjunkite jį iš maitinimo tinklo ir pasirūpinkite nebenaudojamu elektros laidu, kad prietaisas nebebūtų pavojingas, jeigu, pavyzdžiui, su juo sumanytų pažaisti vaikai.
- Šis prietaisas neskirtas naudotis asmenims (įskaitant vaikus), kurie yra menkesnių fizinių, jutimo ar protinių gebėjimų arba kuriems trūksta patirties ir žinių, nebent šie asmenys prietaisu naudosis su žmogaus, atsakingo už jų saugą, priežiūra arba bus išmokyti naudotis prietaisu.
- Būtina prižiūrėti vaikus, kad nežaistų su prietaisu.



PERSPĖJIMAS:

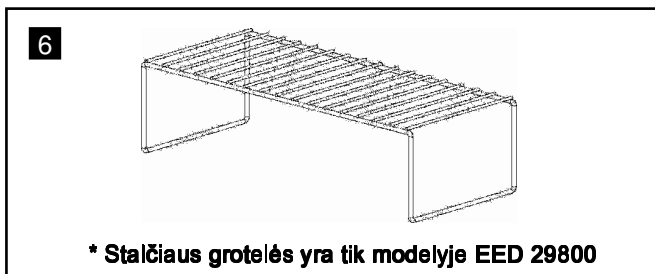
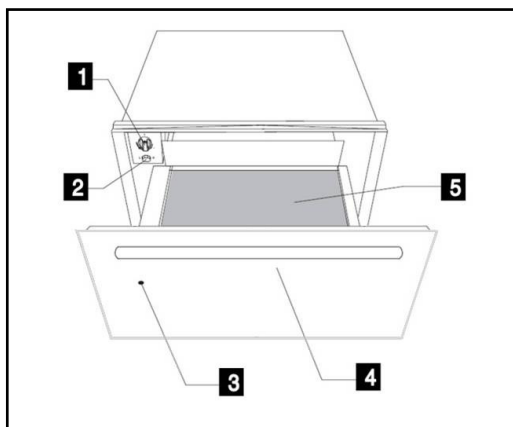
naudojant pašildymo stalčių, laisvai prieinamos jo dalys gali įkaisti. Neleiskite prie prietaiso vaikų.

PRIETAISO APRAŠYMAS

PAGRINDINĖS DETALĖS

- | | |
|--|---------------------------------|
| 1 Funkcijų jungiklis | 4 Rankena |
| 2 Įjungimo / išjungimo mygtukas | 5 Neslystantis kilimėlis |
| 3 Kontrolinė lemputė | 6 Stalčiaus grotelės * |

EED 14650 / 14700 / 14800 / 29800



KAIP PAŠILDYMO STALČIUS VEIKIA

Prietaisas turi karšto oro cirkuliacijos sistemą. Šilumą gamina elektrinis kaitinimo elementas, o ventiliatorius tolygiai paskirsto ją po prietaiso vidų. Įtaisytas termostatas leidžia vartotojui nustatyti pageidaujama indų temperatūrą ir ją reguliuoti. Cirkuliuojantis karštas oras greitai ir tolygiai įšildo indus.

Kaitinimo elementą ir ventiliatorių apsaugo metalinės grotelės. Stalčiaus apačioje yra patiestas neslystantis kilimėlis, kad atidarant ir uždarant stalčių lėkštės ir kiti indai neslidintų.

NAUDOJIMAS

PRIEŠ NAUDOJANT PIRMĄ KARTĄ

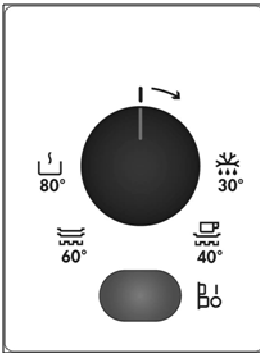
Prieš naudodami prietaisą pirmą kartą, išvalykite jo vidų ir nuvalykite išorę laikydamiesi nurodymų, pateiktų skyrelyje „Valymas ir priežiūra“.

Tada įjunkite pašildymo stalčių bent dviem valandoms, nustatę temperatūros reguliatorių į maksimalią poziciją (žr. „Temperatūros pasirinkimas“).

Pasirūpinkite, kad per tą laiką virtuvė būtų gerai vėdinama.

Prietaiso detalės yra padengtos specialia medžiaga, todėl pirmą kartą įkaitęs prietaisas skleis specifinį kvapą. Ir kvapas, ir dūmai, kurių gali šiek tiek išsiskirti, netrukus išnyks ir jie jokiū būdu nereiškia, kad kas nors negerai su prietaisu ar jo prijungimu.

VALDYMO SKYDELIS



Valdymo skydelyje yra funkcijų jungiklis ir įjungimo / išjungimo mygtukas.

Valdymo skydelis matomas tik atidarius stalčių.

PAŠILDYMO STALČIAUS NAUDOJIMAS

Pašildymo stalčiumi reikia naudotis taip:

- Sudėkite į stalčių indus.
- Pasirinkite pageidaujamą funkciją, nustatydami termostato reguliatorių į atitinkamą padėtį.
- Įjunkite prietaisą, nuspausdami mygtuką (jis turi užsiziebt).
• Uždarykite stalčių.

Uždarydami stalčiaus nestumkite per stipriai, nes tada jis gali vėl atsidaryti. Prieš išimdami įšildytus indus, išjunkite pašildymo stalčių vėl nuspausdami mygtuką.





FUNKCIJŲ PASIRINKIMAS

Sukdami termostato reguliatorių, galite pasirinkti temperatūrą: nuo 30 iki 80 °C.

Draudžiama sukti termostato reguliatorių į kairę nuo nulinės pozicijos ir į dešinę nuo maksimalios temperatūros pozicijos, nes galite sugadinti prietaisą.

Kai prietaisas įkaista iki pasirinktos temperatūros, kaitinimo elementas išsijungia. Kai temperatūra nukrinta žemiau pasirinktos, kaitinimo elementas vėl įsijungia.

Temperatūros skalėje nurodyta termodinaminė temperatūra laipsniais Celsijaus ir simboliai, kurie atitinka optimalią temperatūrą molinių indų grupėms:


Simbolis	°C	Funkcija
	30 °C	Atitirpinimas
	40-50 °C	Tešlos kildinimas Puodelių ir stiklinių pašildymas
	60-70 °C	Indų pašildymas Valgio šilumos palaikymas
	80 °C	Valgio gaminimas neaukštoje temperatūroje Valgio pašildymas

ŠILDYMO TRUKMĖ

Šildymo trukmė priklauso nuo daugybės veiksnių:

- indų medžiagos ir storio;
- indų kiekio;
- indų išdėliojimo;
- nustatytos temperatūros.

Taigi tikslų įšilimo laiką pasakyti sunku. Ilgainiui naudodami pašildymo stalčių įgusite parinkti optimalią temperatūrą indams pašildyti.

Kaip orientyrą termostatui nustatyti  ir indams tolygiai įšildyti pateikiame tokius laiko intervalus:

Indų kiekis	Laikas
Šešių asmenų indai	30–35 min.
Dvylikos asmenų indai	40–45 min.

PATARIMAS DĖL FUNKCIJŲ „VALGIO ŠILUMOS PALAIKYMAS“ IR „VALGIO PAŠILDYMAS“:

Pašildykite stalčių 15 minučių, kad viduje temperatūra pasiektų reikiamą lygį.

VALGIO GAMINIMAS NEAUKŠTOJE (80 °C) TEMPERATŪROJE

Naudojant šią funkciją, galima per ilgesnį gaminimo laiką neaukštoje temperatūroje paruošti mėsos

patiekalus. Gaminimo laikas priklauso nuo mėsos gabalo dydžio. Naudokite stiklinius, porcelianinius arba keraminius indus.

PASIRUOŠIMAS:

Įkaitinkite prietaisą kartu su indais iki 80 °C ir palaikykite 10 minučių. Pakepinkite mėsą keptuvėje su trupučiu riebalų ir sudėkite į karštame pašildymo stalčiuje esančius įkaitintus indus. Temperatūrą palikite nustatytą ties 80 °C.

Lentelė: valgio gaminimas neaukštoje temperatūroje (orientacinė trukmė)

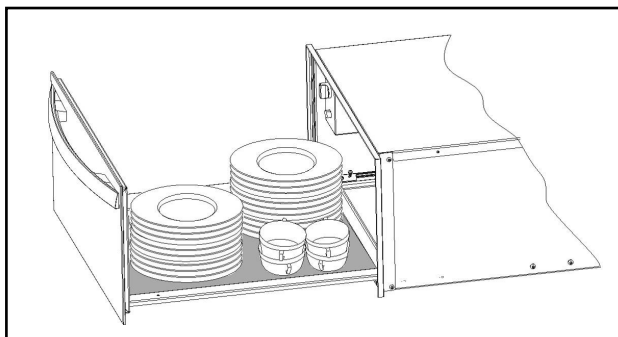
Patiekalas	Kiekis	Pakepinkite keptuvėje	Kepimo trukmė
Jautiena			
Visišškai nekepta	1 kg	Iš visų pusių (kiekvieną pusę po 2 minutes)	1 val.
Pusžalė	1 kg	Iš visų pusių (kiekvieną pusę po 3 minutes)	1,25 val.
Vidutiniškai iškepta	1 kg	Iš visų pusių (kiekvieną pusę po 3 minutes)	1,75 val.
Gerai iškepta	1 kg	Iš visų pusių (kiekvieną pusę po 3 minutes)	2,25–2,5 val.
Jautienos (gabalo) kepsnys	1 kg	Iš visų pusių (kiekvieną pusę po 3 minutes)	3 val. (pusžalė) 4,5 val. (vidutiniškai iškepta)
Veršiena			
Filė (gabalas)	1 kg	Iš visų pusių (kiekvieną pusę po 2 minutes)	1,75–2 val.
Nugarinė (gabalas)	1 kg	Iš visų keturių pusių (kiekvieną pusę po 3 minutes)	2–2,5 val.
Laboratorijoje užaugintos mėsos kepsnys	1 kg	Iš visų pusių (kiekvieną pusę po 3 minutes)	2–2,5 val.
Mentės kepsnys	1 kg	Iš visų pusių (kiekvieną pusę po 3 minutes)	2,5 val.
Kiauliena			
Filė (gabalas)	500-600 g	Iš visų pusių (kiekvieną pusę po 2 minutes)	1,5 val.
Nugarinė	600-1000 g	Iš visų pusių 10-15 minučių	2-3 val.
Aviena			
Ėriuko kulšis	2 kg	Iš visų pusių (kiekvieną pusę po 4 minutes)	3–4 val.
Ėriuko kulšies bifšteksas	2 kg	Iš visų pusių (kiekvieną pusę po 2 minutes)	0,75-1 val.
Filė	400 g	Iš visų pusių (kiekvieną pusę po 2 minutes)	1–1,25 val.

Jeigu norite, kad iškepta mėsa išliktų karšta, nustatykite temperatūros reguliatorių ties 60 °C. Nerekomenduojame valgio pašildymo temperatūros funkcijos naudoti ilgiau nei 1 valandą.

TALPA

Kiek indų telpa į pašildymo stalčių, priklausys nuo jų dydžio:

EED14650 / 14700 / 14800	EED 29800
Šešių asmenų indų komplektas	Dvylikos asmenų indų komplektas
6 x 24 cm pietų lėkštės	12 x 24 cm pietų lėkščių
6 x 10 cm sriubos dubenėliai	12 x 10 cm sriubos dubenėlių
1 x 19 cm serviravimo lėkštė	1 x 19 cm serviravimo lėkštė
1 x 17 cm serviravimo lėkštė	1 x 17 cm serviravimo lėkštė
1 x 32 cm mėsos lėkštė	2 x 32 cm mėsos lėkštės
arba	arba
20 lėkščių (Ø 28 cm)	40 lėkščių (Ø 28 cm)
arba	arba
80 ekspreso kavos puodelių	160 ekspreso kavos puodelių
arba	arba
40 arbatos puodelių	80 arbatos puodelių
arba	arba
...	...



VALYMAS PRIEŽIŪRA

Atliekant prietaiso priežiūrą paprastai pakanka jį išvalyti.

PERSPĖJIMAS

Prieš valydami pašildymo stalčių, būtinai išjunkite jį iš tinklo. Ištraukite kištuką iš elektros lizdo arba atjunkite pašildymo stalčiaus maitinimą. Nenaudokite stiprių arba abrazyvinių valiklių, šurkščių kempinėlių, smailių daiktų, nes gali atsirasti dėmių ir įbrėžimų. Nevalykite didelio slėgio ar garo srauto prietaisais.

PRIETAISO PRIEKIS IR VALDYMO SKYDELIS

Pašildymo stalčių galima valyti tik drėgna šluoste. Jeigu paviršius labai nešvarus, į vandenį, kuriuo plaunate, įpilkite truputį skystojo ploviklio. Nusausinkite paviršius sausa šluoste. **Pašildymo stalčius, kurių priekinė dalis nerūdijančio plieno**, galima valyti specialiomis priemonėmis, skirtomis nerūdijančio plieno paviršiams prižiūrėti. Šios priemonės kurį laiką neleis ant paviršiaus kauptis nešvarumams. Minkšta šluoste

užtepkite ant prietaiso paviršiaus ploną sluoksnį tokios priemonės.

Pašildymo stalčius, kurių priekinė dalis aliumininė, valykite nestipriu stiklų valikliu ir minkšta šluoste, nepaliekancia pūkelių. Valykite horizontaliais judesiais, nespauskite, nes aliuminio paviršius jautrus įbrėžimams.

PAŠILDYMO STALČIAUS VIDUS

Pašildymo stalčiaus vidų reguliariai valykite drėgna šluoste. Jeigu vidus labai nešvarus, į vandenį, kuriuo plaunate, įpilkite truputį skystojo ploviklio. Nusausinkite paviršius sausa šluoste. Saugokite, kad į oro cirkuliacijos angą nepatektų vandens. Pašildymo stalčių vėl galima naudoti tik tuomet, kai jis visiškai išdžiūsta. **Kilimėlis neslystančiu paviršiumi** Kad būtų lengviau išvalyti stalčiaus vidų, šį kilimėlį galima išimti. Kilimėlį galima plauti rankomis su karštu vandeniu ir trupučiu skystojo ploviklio. Gerai išdžiovinkite. Kilimėlį dėti į vietą galima tik tada, kai jis visiškai sausas.

KĄ DARYTI, JEIGU PAŠILDYMO STALČIUS NEVEIKIA?

PERSPĖJIMAS

Bet kokį prietaiso remontą turi atlikti specialistas. Prietaisą remontuoti gamintojo neįgaliam asmeniui gali būti pavojinga. Prieš kreipdamiesi į techninės pagalbos tarnybą, patikrinkite šiuos dalykus:

- **Jeigu indai nepakankamai įšyla, patikrinkite:**
 - ar prietaisas įjungtas;
 - ar pasirinkta tinkama temperatūra;
 - ar indai neužstoja oro cirkuliacijos angų;


– ar indai buvo šildomi pakankamą laiką.


- **Šildymo trukmė priklauso nuo daugybės veiksnių, pavyzdžiui:**
 - indų medžiagos ir storio;
 - indų kiekio;
 - indų išdėliojimo.
- **Jeigu indai visai neįšyla, patikrinkite:**
 - ar girdėti ventilatoriaus skleidžiamas garsas. Jeigu ventilatorius veikia, tikriausiai sugedo kaitinimo elementas. Jeigu neveikia, sugedo pats ventilatorius;

- ar neišjungti komutatoriaus saugikliai / grandinės pertraukikliai.
- **Indai per daug įkaista:**
 - sugedo temperatūros reguliatorius.
- **Neužsižiebia įjungimo / išjungimo mygtukas:**
 - perdegė jungiklio signalinė lemputė.

APLINKOSAUGOS INFORMACIJA.

Atiduokite perdirbti medžiagas,

pažymėtas šiuo ženklu . Išmeskite pakuotę į atitinkamą atliekų surinkimo konteinerį, kad ji būtų perdirbta. Padėkite saugoti aplinką bei žmonių sveikatą ir surinkti bei perdirbti elektros ir elektronikos prietaisų atliekas.

Neišmeskite šiuo ženklu  pažymėtų prietaisų kartu su kitomis buitinėmis atliekomis. Atiduokite šį gaminį į vietos atliekų surinkimo punktą arba susisiekite su vietos savivaldybe dėl papildomos informacijos.

SISUKORD

PAIGALDAMISJUHISED	48
OHUTUSJUHISED.....	49
SEADME KIRJELDUS	51
KASUTAMINE.....	52
SEADME MAHUTAVUS	55
PUHASTAMINE JA HOOLDUS	56
MIDA TEHA, KUI SÖÖGINÕUDE SOOJENDAJA EI TÖÖTA?	56
KESKKONNAKAITSE	57
PAIGALDAMINE	93

ME MÕTLEME TEILE

Täname, et ostsite selle Electroluxi seadme! Te valisite aastakümnete pikkusel profikogemusel ja uuenduslikkusel põhineva toote. See nupukas ja stiilne toode on töötatud välja teie vajadusi silmas pidades. Tänu sellele saate selle toote igal kasutuskorral olla kindel suurepärase tulemuste saavutamises. Tere tulemast Electroluxi kliendiks!

Külastage meie veebisaiti, et:



Lugeda kasutusnõuandeid, leida brošüüre ning saada rikkeotsingu- ja hooldusinfot:

www.electrolux.com



Registreerida oma toode parema teenindamise kindlustamiseks:

www.electrolux.com/productregistration



Osta tarvikuid, kulumaterjale ja originaalvaruosi oma seadme jaoks:

www.electrolux.com/shop

KLIENDITEENINDUS JA HOOLDUS

Soovitame kasutada originaalvaruosi.

Hoolitsege, et teil on hoolduskeskusesse pöördumisel käepärast järgmised andmed, mille leiate seadme andmesildilt: mudel, tootenumber, seerianumber.



Hoiatus! / Ettevaatust! Ohutusinfo.



Üldinfo ja nõuanded.



Keskkonnainfo.

Võidakse muuta ilma ette teatamata.

PAIGALDAMISJUHISED

ENNE PAIGALDAMIST

Kontrollige, et seadme andmesildil näidatud sisendpinge vastab kasutatava elektrivõrgu nimipingele.

Avage sahtel, võtke sellest välja kõik tarvikud ja eemaldage kõik pakendi osad.



HOIATUS!

Sööginõude soojendaja esipind võib olla kaetud kaitsekilega. Eemaldage see kile hoolikalt enne sööginõude soojendaja esmakordset kasutamist. Kontrollige, et sööginõude soojendaja ei ole kahjustatud. Kontrollige, et sahtel avaneb ja sulgub nõuetekohaselt. Kahjustuste leidmisel pöörduge abi saamiseks hoolduskeskusesse.



TÄHELEPANU!

Sööginõude soojendaja elektrivõrku ühendamiseks kasutatav pistikupesa peab olema lihtsalt juurdepääsetav pärast seadme paigaldamist. Sööginõude soojendaja tohib köögimööblisse integreerida ainult koos tootja poolt lubatud seadmetega. Kui integreerite selle köögimööblisse koos muu seadmega, siis kaotab garantii kehtivuse, kuna tootja ei saa sel juhul tagada sööginõude soojendaja nõuetekohast talitlust.

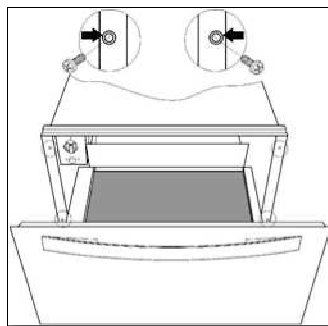
PAIGALDAMINE

Et sööginõude soojendaja saaks integreerida koos mõne muu seadmega, peab köögimööbli moodulis olema vaheriil, mis on piisavalt tugev mõlema seadme raskuse kandmiseks. Koos sööginõude soojendajaga köögimööblisse integreeritav seade paigaldatakse otse soojendaja peale. Kaht seadet eraldavat riulil ei ole vaja kasutada.

Koos sööginõude soojendajaga köögimööblisse integreeritava seadme paigaldamiseks järgige selle paigaldus- ja kasutusjuhendis antud juhiseid.

Paigaldusmoodud on antud millimeetrites käesoleva juhendi lõpus sisalduvatel joonistel. Tehke nii:

1. Tõstke sööginõude soojendaja riiuile ning lükake see paigaldusorva tsentreeritult ning möbli esiserva järgi joondatult.
2. Hoolitsege, et sööginõude soojendaja saab nõuetekohaselt loodi seatud ning et see toetub ühtlaselt riiuile.
3. Avage sahtel ja fikseerige sööginõude soojendaja köögimööbli orva seinte külge komplekti kuuluvate kruvidega.



ELEKTRIÜHENDUS

Seadme peab elektrivõrku ühendama vastavalt kehtivatele nõuetele pädevaks tunnistatud elektrik. Enne sööginõude soojendaja elektrivõrku ühendamist tuleb kontrollida, et elektrivõrgu pinge ja sagedus vastavad seadme andmesildil antud nimiaandmetele. Andmesildil asub seadme sees kuumutusplokil. Seade tuleb ühendada elektrivõrku läbi omnipolaarse lüliti, mis sobib seadme tarbitavale voolutugevusele. Lüliti



kontaktide vahekaugus peab olema vähemalt 3 mm, et sööginõude soojendaja saaks elektrivõrgust lahti ühendada hädaolukorras ja puhastamiseks.

Kui seadme elektrivõrku ühendamiseks kasutatakse pistikut, siis peab see olema pärast paigaldamist pistikupesast kergesti lahtiühendatav.

Seade tuleb elektrivõrku ühendamisel nõuetekohaselt maandada. Sööginõude soojendaja

HOIATUS!



SÖÖGINÕUDE SOOJENDAJA TULEB MAANDADA.

Kui sööginõude soojendaja toitejuhe vajab asendamist, siis tuleb lasta see töö teha volitatud hoolduskeskuses, kuna toitejuhtme asendamisel on vaja kasutada eritööriistu.

Seadme tootja ega müüja ei vastuta kahjude eest inimestele, loomadele ega varale, mida põhjustab käesolevate paigaldusjuhiste eiramine.

OHUTUSJUHISED



HOIATUS!

Enne seadme elektrivõrku ühendamist tuleb kontrollida, et andmesildil näidatud nimipinge ja -sagedus vastavad elektrivõrgu vastavatele näitajatele. Pinge ja sageduse erinevus võib põhjustada probleeme. Konsulteerige kahtluse korral elektrikuga.



HOIATUS!

Kui seadme toitejuhtmet eemaldatakse pistik, siis peab sööginõude soojendaja ühendama elektrivõrku pädev elektrik. Pöörduge kehtivaid ohutusnõudeid tundva ja järgiva elektriku poole. Tootja ei ole vastutav paigaldus- ega ühendusvigade eest.



HOIATUS!

Seadme elektriohutuse saab tagada ainult selle maandamisel. Tootja ei ole vastutav elektripaigaldise kaitsesüsteemi puudumise ega puuduste põhjustatud kahjude (nt elektrilöögi) eest.



HOIATUS!

Seadet tohib kasutada alles pärast selle kooõgimööblisse integreerimist. Ainult nii saab

tagada, et kasutajatel puudub juurdepääs seadme elektriosadele.

HOIATUS!

Seadme raami ei tohi avada. Võimalik kokkupuude seadme elektrit juhtivate osadega ning elektri- või mehaaniliste osade muutmise võib kasutajat ohustada ja takistada seadme nõuetekohast talitlust.



HOIATUS!

Seadme remont- ja hooldustöid (eeskätt elektriosi puudutavaid töid) tohivad teha ainult tootja volitatud tehnikud. Seadme tootja ega müüja ei vastuta volitamata isikute tehtud remont- või hooldustööde põhjustatud kahjude eest inimestele, loomadele ega varale.



HOIATUS!

Garantiiajal tohivad seadet remontida ainult tootja volitatud tehnikud. Selle nõude eiramisel ei kehti garantii remonttööde põhjustatud kahjude suhtes.



HOIATUS!

Paigaldus- ja remonttööde tegemise ajal ei tohi seade olla elektrivõrku ühendatud. Seadme elektrivõrgust lahtiühendamiseks

tuleb valida üks järgmistest meetoditest:

- Elektripaigaldise lülituskilbis tuleb sulavkaitsmed välja keerata/automaatkaitsse välja lülitada.
- Seadme toitejuhtme pistik tuleb elektrivõrgu pistikupesast lahti ühendada. Pistikut pistikupesast lahti ühendades ei tohi otse juhtmest tõmmata. Kinni tuleb võtta pistikust.

OHUTUSNÕUDED KASUTAMISEL

- See seade vastab kehtivatele ohutusnõuetele. Seadme valesi kasutamine võib seada kasutaja suurde ohu.
- Seetõttu tuleb kasutusjuhend enne seadme esmakordset kasutamist hoolikalt läbi lugeda. Saate nii vältida iseenda vigastamise ja seadme kahjustamise ohu.
- Sööginõude soojendajat tohib kasutada üksnes kodumajapidamises.
- Tootja ei vastuta seadme valesi kasutamise põhjustatud rikete ega kahjude eest.
- Valitud temperatuurist ja tööajast sõltuvalt võib seadme sisetemperatuur tõusta kuni 80°C-ni. Kasutage seetõttu sööginõusid soojendajast välja võttes käte kaitsmiseks pjalalappe või ahjukindaid.
- Olge eriti ettevaatlik ja tähelepanelik laste juuresolekul. Ärge lubage neil mängida seadme lähedal. Seade kuumeneb kogemata sisselülitamisel ja võib põhjustada tõsiseid põletusi.
- Lastel tohib lubada kasutada seadet ilma täiskasvanu vahetu järelevalveta alles pärast seda, kui neid on õpetatud seadet ohutult kasutama ja tundma ära ohuolukordi,

mis võivad tekkida seadme valesi kasutamisel.

- Sahtlile ei tohi toetuda ega istuda. See kahjustaks teleskoopiine. Sahtel kannab kuni 25 kg raskust.
- Sööginõude soojendajas ei tohi hoida sünteetilistest materjalidest nõusid ega kergesti süttivaid esemeid. Seadme sisselülitamisel võivad sellised materjalid või esemed sulada või süttida. Tuleoht!
- Seda seadet ei tohi kasutada õhuteperatuuri tõstmiseks köögis. Seadme kõrge temperatuur võib põhjustada seadme lähedal asuvate tuleohtlike esemete süttimise.
- Seadet ei tohi puhastada aurujoo ega survepesuriga. Aur võib mõjutada seadme elektriosi ja põhjustada lühise. Surve all olev aurujuga võib kahjustada ka seadme pindu ja osi pikas perspektiivis.
- Kui otsustate sööginõude soojendaja selle kasuliku eel lõppedes kasutuselt kõrvaldada, siis ühendage seade elektrivõrgust lahti ning muutke selle toitejuhe kasutuskõlbmatuks, et seade ei saaks kedagi ohustada (näiteks sellega mängivaid lapsi).
- Füüsilise, sensoorse või vaimupuudega isikud ning vajalike kogemuste ja teadmisteta isikud (kaasa arvatud lapsed) tohivad seda seadet kasutada ainult nende ohutuse eest vastutava isiku järelevalve all või pärast sellelt isikult vajalike juhiste saamist seadme nõuetekohaseks kasutamiseks. Et olla kindel, et lapsed ei mängi seadmega, ei tohi neid jätta järelevalveta.



HOIATUSI

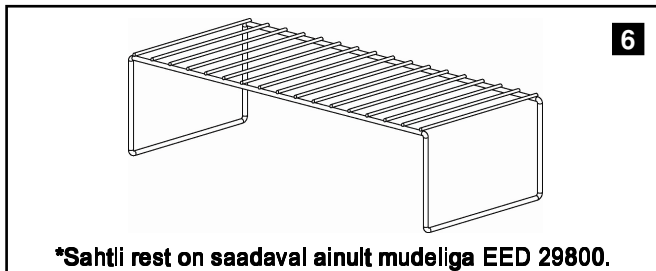
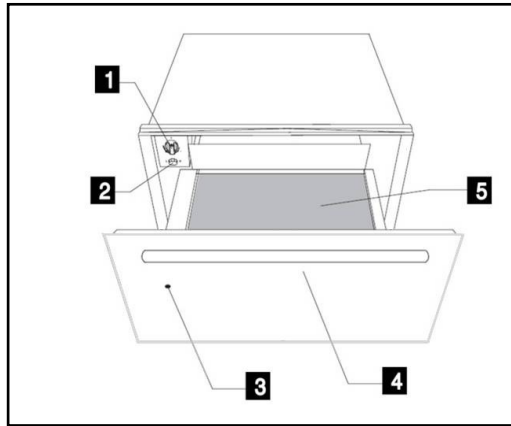
Seadme juurdepääsetavad osad soojenevad kasutamisel. Hoidke lapsed seadmest eemal.

SEADME KIRJELDUS

PÕHIOsad

- | | |
|--|-------------------------------|
| 1 Termostaat | 4 Käepide |
| 2 Sisse- ja väljalülitamise lüüti | 5 Libisemiskindel matt |
| 3 Töötähis | 6 Sahtli rest * |

EED 14650 / 14700 / 14800 / 29800



SÖÖGINÕUDE SOOJENDAJA TÖÖPÕHIMÕTE

Sellel seadmel on sooja õhu ringlussüsteem. Ventilator jaotab elektrilise kuumutuselemendi genereeritud soojust seadme sisemuses laiali.

Termostaat võimaldab kasutajal valida ja kontrollida sööginõude soojendamise temperatuuri.

Kuumutuselemendi genereeritud soojendis ringlev soe õhk soojendab sööginõusid kiiresti ja ühtlaselt. Metallrest kaitseb nii kuumutuselementi kui ventilatorit.

Sahtli põhjal on libisemiskindel matt, et taldrikud ja muud sööginõud ei liiguks sahtli avamisel ja sulgemisel.

KASUTAMINE

ENNE ESMAKORDSET KASUTAMIST

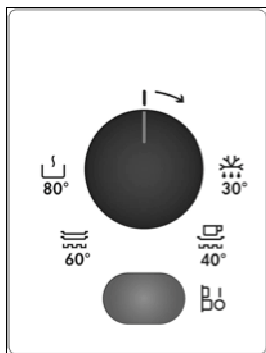
Enne seadme esmakordset kasutamist tuleb puhastada selle sise- ja välispindu peatükis "Puhastamine ja hooldus" antud puhastamisjuhiseid järgides.

Kuumutage seejärel sööginõude soojendajat vähemalt 2 tundi. Keerake selleks temperatuurinupp maksimaalse temperatuuri asendisse (vt ptk "Temperatuuri valimine").

Hoolitsege seda tehes, et köök on hästi ventileeritud.

Seadme osad on kaitstud spetsiifilise tootega. Seetõttu tuleb seadmest selle esmakordsel kuumutamisel ebameeldivat lõhna. Lühikese aja jooksul võib seadmest tulla nii ebameeldivat lõhna kui suitsu, ent see ei viita seadme talitlushäirele.

JUHTPANEEL



Juhtpaneelil on termostaadinupp ning sisse- ja väljalülitamise lüliti.

Juhtpaneel on näha ainult siis, kui sahtel on avatud.

SÖÖGINÕUDE SOOJENDAJA KASUTAMINE

Tehke sööginõude soojendaja kasutamiseks nii:

- Pange sööginõud sahtlisse.
- Valige soovitud funktsioon, keerates termostaadinupu vastavasse asendisse.
- Lülitage seade sisse sisse- ja väljalülitamise lülitist. Töötähis süttib põlema.
- Sulgege sahtel.
- Ärge sahtlit liiga suure jõuga kinni lükake, sest see võib vastasel korral uuesti avaneda. Enne soojade nõude sahtlist väljavõtmist tuleb sööginõude soojendada sisse- ja väljalülitamise lülitist välja lülitada.

FUNKTSIOONI VALIMINE

Termostaadinupuga on valitavad temperatuurid vahemikus 30 kuni 80°C.

Ärge keerake termostaadinuppu jõuga vasakule üle väljalülitatud asendi "0" ega paremale üle maksimaalse temperatuuri asendi, sest see võib seadet kahjustada.

Seadme kuumutuselement lülitub välja valitud temperatuuri saavutamisel.

Kuumutuselement lülitub uuesti sisse, kui sahtli sisetemperatuur langeb allapoole valitud väärtust.

Temperatuuriskaalal on absoluutsed temperatuurid Celsiuse kraadides (°C) ning sümbolid, mis vastavad optimaalsetele temperatuuridele erinevat tüüpi sööginõude jaoks:


Sümbol	°C	Funktsioon
	30°C	Sulatamine
	40°C	Taina kergitamine Tasside/klaaside soojendamine
	60°C	Sööginõude soojendamine Toidu soojana hoidmine
	80°C	Madalal temperatuuril küpsetamine Toidu soojendamine

KUUMUTUSAJAD

Vajalikku kuumutusaega mõjutavad erinevad tegurid:

- sööginõude materjal ja paksus;
 - soojendatavate sööginõude kogus;
 - sööginõude soojendussahtlisse paigutamise viis;
 - valitud temperatuurisäte.
- Seetõttu ei saa anda täpseid kuumutusaegu.

Mida rohkem te sööginõude soojendajat kasutate, seda lihtsamaks muutub sobiva sätte valimine. Võite üldsuunisena siiski arvestada järgmiste kuumutusaegadega termostaadisätel

 sööginõude ühtlaselt soojendamiseks:

Soojendatavate nõude kogus	Aeg (min)
Sööginõud 6 inimesele	30 – 35
Sööginõud 12 inimesele	40 – 45

SOOVITUSED TOIDU SOOJANA HOIDMISE FUNKTSIOONI JA TOIDU SOOJENDAMISE FUNKTSIOONI KASUTAMISEKS:

Eelsoojendage soojendussahatit 15 minutit, et tagada seadmes vajalik sisetemperatuur.

MADALAL TEMPERAATUURIL KÜPSETAMINE 80°C (AINULT MUDELIL EED 29800)

Pika küpsetusajaga saab liha küpsetada õrnalt

madalal temperatuuril. Vajalik küpsetusaeg sõltub lihatüki suuruselt. Kasutage madalal temperatuuril küpsetamiseks klaas-, portselan- või keraamilisi küpsetusnõusid. Ettevalmistamine:

- Eelsoojendage seadet koos küpsetusnõuga temperatuuril 80°C 10 minutit.
- Pruunistage liha pannil rasvas ning tõstke see siis eelsoojendatud küpsetusnõuga soojendussahatisse. Jätke seade tööle temperatuurisätel 80°C.

Tabel: Madalal temperatuuril küpsetamine (orienteeruvad väärtused)

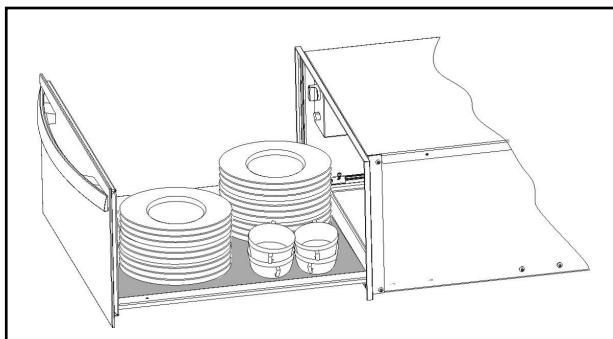
Kasutusala	Kogus	Pruunistage kergelt pliidil	Küpsetusajad
Veiseliha			
Täiesti pooltoores	1 kg	2 min igalt küljelt	1 h
Pooltoores	1 kg	3 min igalt küljelt	1,25 h
Poolküps	1 kg	3 min igalt küljelt	1,75 h
Küps	1 kg	3 min igalt küljelt	2,25 h – 2,5 h
Ühes tükis veisepraad	1 kg	3 min igalt küljelt	3 h pooltoores 4,5 h poolküps
Vasikaliha			
Filee, tervelt	1 kg	2 min igalt küljelt	1,75 – 2 h
Seljatükk ühes tükis	1 kg	3 min igalt neljalt küljelt	2 – 2,5 h
Praad	1 kg	3 min igalt küljelt	2 – 2,5 h
Praad, abaosa	1 kg	3 min igalt küljelt	2,5 h
Sealiha			
Filee, tervelt	500-600 g	2 min igalt küljelt	1,5 h
Karbonaad	600 -1000 g	Kõikidelt külgedelt kokku 10-15 min	2 – 3 h
Talleliha			
Kintsutükk	2 kg	4 min igalt küljelt	3 – 4 h
Steigid kintsutükist	2 kg	2 min igalt küljelt	0,75 – 1 h
Filee	400 g	2 min igalt küljelt	1 – 1,25 h

Küpsetatud liha soojana hoidmiseks valige temperatuurisätteks 60°C. Soovitame soojana hoidmise funktsiooni üle tunni mitte kasutada.

SEADME MAHUTAVUS

Seadme mahutavus sõltub soojendatavate sööginõude suurusest:

EED 14700 /14800 / 14650	EED 29800
6 inimese sööginõud	12 inimese sööginõud
6 x 24 cm praetaldrikut	12 x 24 cm praetaldrikut
6 x 10 cm supikaussi	12 x 10 cm supikaussi
1 x 19 cm serveerimistaldrik	1 x 19 cm serveerimistaldrik
1 x 17 cm serveerimistaldrik	1 x 17 cm serveerimistaldrik
1 x 32 cm lihataldrik	2 x 32 cm lihataldrikut
või	või
20 sööginõud läbimõõduga 28 cm	40 sööginõud läbimõõduga 28 cm
või	või
80 espressotassi	160 espressotassi
või	või
40 teetassi	80 teetassi
või	või
...	...



PUHASTAMINE JA HOOLDUS

Puhastamine on ainus tavaolukorras vajalik hooldustoiming.



HOIATUS!

Sööginõude soojendaja tuleb enne puhastamist elektrivõrgust lahti ühendada. Ühendage toitejuhtme pistik pistikupesast lahti või katkestage sööginõude soojendaja toide elektripaigaldise lülituskiibist. Kasutada ei tohi agressiivseid ega abrasiivseid puhastusvahendeid, abrasiivseid nuustikuid ega teravaid esemeid, sest võite neid kasutades seadet kriimustada või seadmele võivad plekid jääda.

Puhastamiseks ei tohi kasutada aurujuga ega survepesureid.

Seadme esi- ja juhtpaneel

Puhastage sööginõude soojendajat niiske riidega. Kui seade on väga määrdunud, siis kasutage nõudepesuvahendi lahust. Kuivatage pinnad kuiva riidega.

Roostevabast terasest esipaneeliga sööginõude soojendaja

vastavate pindade puhastamiseks tohib kasutada spetsiaalset roostevaba terase puhastusvahendit. Sellised tooted hoiavad teatud aja jooksul ära pindade määrdumise. Kandke selline toode riiet kasutades õhukese kihina pindadele.

Alumiiniumist esipaneeliga sööginõude soojendaja vastavate pindade puhastamiseks kasutage õrnatoimelist klaaspindade puhastamise vahendit ja ebemeid mitteandvat pehmet riiet.

Pühkige pinda rõhtsalt ilma sellele tugevasti surumata, kuna alumiinium on tundlik kriimustuste suhtes.

SÖÖGINÕUDE SOOJENDAJA SISEPINNAD

Puhastage sööginõude soojendaja sisepindu korrapäraselt niiske riidega. Kui seadme sisepinnad on väga määrdunud, siis kasutage nõudepesuvahendi lahust. Kuivatage pinnad kuiva riidega. Hoolditakse, et vett ei satu seadme õhuavadesse.

Pärast puhastamist tohib sööginõude soojendajat kasutada uuesti alles siis, kui see on täiesti kuiv.

LIBISEMISKINDLA PINNAGA MATT

Libisemiskindla mati saab sahtlist välja võtta seadme puhastamise lihtsustamiseks.

Puhastage matti käsitsi sooja vee ja mõne tilga nõudepesuvahendiga. Kuivatage hoolikalt.

Libisemiskindla mati tohib sahtlisse tagasi panna alles siis, kui see on täiesti kuiv.

MIDA TEHA, KUI SÖÖGINÕUDE SOOJENDAJA EI TÖÖTA?



HOIATUS!

Seadet tohib remontida ainult pädev tehnik. Tootja poolt volitamata isikute tehtud remontitööd põhjustavad suuri ohte.

Kontrollige alltoodud enne abi saamiseks hoolduskeskusesse pöördumist:

- **Sööginõud ei soojene piisavalt. Kontrollige, et:**
 - seade on sisse lülitatud;
 - valitud on sobiv temperatuur;

- nõud ei kata õhuavasid;
- sööginõud soojenesid piisavalt kaua.
- **Soojendusaeg sõltub mitmest tegurist, nagu näiteks:**
 - sööginõude materjal ja paksus;
 - sööginõude kogus;
 - sööginõude paigutus sahtlis.
- **Sööginõud ei soojene üldse.**
Kontrollige, et:
 - kuulete ventilaatori müra. Kui ventilaator töötab, siis on kuumutuselement rikkis. Kui ventilaator ei tööta, siis on ventilaator rikkis.
- lülitskilbis ei ole sulavkaitsmed läbi põlenud/automaatkaitsmed rakendunud.
- **Sööginõud on liiga kuumad.**
Kontrollige, et:
 - termostaadinupp ei ole katki.
- **Sisse- ja väljaülitamise lüliti töötähis ei põle.** **Kontrollige, et:**
 - lüliti lamp ei ole läbi põlenud.

KESKKONNAKAITSE

Tagage selliste materjalide


ringlussevõtt, millel on sümbol .

Viige pakend selleks ettenähtud konteinerisse, et selle saaks ringlusse võtta.

Aidake kaitsta keskkonda ja inimeste tervist ning tagage elektroonikaromude

ringlussevõtt. Ärge visake sümboliga



tähistatud seadmeid ära koos

olmejäätmetega. Viige toode kohalikku jäätmejaama või pöörduge kohalikku omavalitsusse info saamiseks kõrvaldamisnõuete kohta.

INNEHÅLL

INSTALLATIONSINSTRUKTIONER	59
SÄKERHETSINSTRUKTIONER	60
BESKRIVNING AV APPARATEN	62
ANVÄNDNING	62
KAPACITET	66
RENGÖRING OCH UNDERHÅLL.....	67
VAD SKA JAG GÖRA OM PORSLINSVÄRMAREN INTE FUNGERAR?	68
MILJÖSKYDD	68
INSTALLATION.....	93

VI TÄNKER PÅ DIG

Tack för att du köpt en Electrolux-produkt. Du har valt en produkt som för med sig årtionden av yrkeserfarenhet och innovation. Genial och snygg har den utformats med dig i åtanke. Så när du än använder den kan du känna dig trygg med att veta att du får fantastiska resultat varje gång. Välkommen till Electrolux.

Besök vår webbplats för att:



Få tips om användning, broschyrer, felsökare, serviceinformation:

www.electrolux.com



Registrera din produkt för bättre service:

www.electrolux.com/productregistration



Köp tillbehör, förbrukningsvaror och originalreservdelar till din produkt:


www.electrolux.com/shop

KUNDTJÄNST OCH SERVICE

Vi rekommenderar att originalreservdelar används.

Ha följande uppgifter till hands när du kontaktar serviceavdelningen.

Informationen finns på typskylten. Modell, PNC, serienummer.

 Varnings-/viktig säkerhetsinformation.

 Allmän information och tips.

 Miljöinformation.

Vi förbehåller oss rätten till ändringar utan föregående meddelande.

INSTALLATIONSINSTRUKTIONER

FÖRE INSTALLATION

Kontrollera att inspänningen som anges på märkplåten är densamma som nätströmmen i det eluttag som apparaten ska anslutas till. Öppna lådan och **ta ut alla tillbehör** och avlägsna förpackningsmaterialet.

OBS! Porslinsvärmarens framsida kan vara täckt av en **skyddsplast**. Innan du använder porslinsvärmaren för första gången måste du noga ta bort denna skyddsplast.

Kontrollera att porslinsvärmaren inte är skadad på något sätt. Kontrollera att du kan öppna och stänga lådan ordentligt. Om du upptäcker någon skada, kontakta vår tekniska hjälpavdelning.

OBS! Eluttaget måste vara lätt att komma åt sedan porslinsvärmaren har installerats.

Porslinsvärmaren får endast byggas in i kombination med sådana apparater som specificeras av tillverkaren. **Om den byggs in i kombination med andra apparater, gäller inte garantin längre eftersom det då inte längre går att garantera att porslinsvärmaren kommer att fungera som den ska.**

INSTALLATION

För att bygga in porslinsvärmaren i kombination med en annan apparat måste det finnas en fast, provisorisk hylla i husenheten som kan bära upp vikten av båda apparaterna.

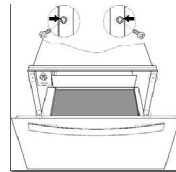
Apparaten som ska kombineras med porslinsvärmaren placeras direkt på porslinsvärmaren, utan något behov av en åtskiljande hylla.

För att bygga in apparaten som ska kombineras med porslinsvärmaren.

Följ instruktionerna i respektive bruksanvisning och monteringsinstruktioner.

Relevanta installationsmått anges i mm i **diagrammen som finns i slutet av denna bruksanvisning**. Gör så här:

1. Placera porslinsvärmaren på hyllan och för den inåt i utrymmet på ett sådant sätt så att den är centrerad och fullständigt jäms med enhetens framsida.
2. Kontrollera att porslinsvärmarens ram är helt rak och att den är plant placerad på hyllan.
3. Öppna lådan och fäst porslinsvärmaren vid enhetens sidor med de två medföljande skruvarna.



ELANSLUTNING

Porslinsvärmaren är utrustad med en strömssladd och – kontakt för enfassspänning. Vi rekommenderar att **kontakten ansluts till ett eluttag som är lätt att komma åt efter installationen.**

Om porslinsvärmaren ska installeras permanent, ska den installeras av en behörig elektriker. I sådant fall ska apparaten anslutas till en krets med en allpolig brytare med ett minsta avstånd på 3 mm mellan kontakter. Nödvändiga data för elanslutning är **angivna på porslinsvärmarens märkplåt**, och de måste vara kompatibla med det eluttag du tänker använda.

VARNING: PORSLINSVÄRMAREN MÅSTE ANSLUTAS TILL JORD.

Tillverkaren och återförsäljare påtar sig inget ansvar för någon som helst skada som kan drabba personer, djur eller egendom om dessa installationsinstruktioner inte följs.

SÄKERHETSINSTRUKTIONER



VARNING!

Innan apparaten ansluts, jämför de effektdata (spänning och frekvens) som anges på märkplåten med de som gäller för det aktuella eluttaget. Om dessa inte överensstämmer kan det uppstå problem. Om du är tveksam, kontakta en elektriker.



VARNING!

Om strömkontakten är borttagen, måste apparaten installeras och anslutas av en elektriker. Kontakta en behörig elektriker som känner till och följer aktuella säkerhetsstandarder. Tillverkaren kan inte hållas ansvarig för skada orsakad av monterings- eller anslutningsfel.



VARNING!

Apparatens elsäkerhet kan endast garanteras om den är jordad. Tillverkaren kan inte hållas ansvarig för skada orsakad av avsaknad av eller brister i installationens skyddssystem (t.ex. elstöt).



VARNING!

Använd inte apparaten förrän den är installerad på sin inbyggda plats. Endast på detta vis kan det garanteras att användare inte kommer i kontakt med elektriska komponenter.



VARNING!

Öppna aldrig apparatens ram. Möjlig kontakt med strömförande delar eller ändringar av elektriska eller mekaniska komponenter kan utgöra en fara för användares säkerhet och orsaka bristfällig funktion hos apparaten.



VARNING!

Reparationer och underhåll, särskilt av strömförande delar, får endast utföras av tekniker som auktoriserats av tillverkaren. **Tillverkaren och återförsäljare påtar sig inget ansvar**

för någon som helst skada som kan drabba personer, djur eller egendom till följd av att reparationer och underhåll utförts av ej auktoriserad personal.



VARNING!

Reparationer under garantiperioden får endast göras av tekniker som auktoriserats av tillverkaren. I annat fall omfattas eventuell skada som uppstått vid den aktuella reparationen inte av garantin.



VARNING!

Apparaten måste kopplas bort helt från nätströmmen vid installations- och reparationsarbete. För att apparaten ska vara helt bortkopplad från nätströmmen måste något av följande gälla:

- Strömsäkringar/krets brytare måste vara bortkopplade.
- Strömkontakten ska dras ut från eluttaget. Dra inte i strömsladden när du ska koppla ur kontakten, utan håll i stället i själva kontakten.

FÖRSIKTIGHETSÅTGÄRDER UNDER ANVÄNDNING

- Apparaten efterlever aktuella säkerhetsstandarder. Felaktig användning av apparaten kan innebära fara för användaren.
- Läs noga igenom bruksanvisningen innan du börjar använda apparaten. Då undviker du risken att skada dig själv eller apparaten.
- Porslinsvärmaren är endast avsedd för hemmabruk!
- Använd porslinsvärmaren uteslutande för att värma porslin. All annan form av användning är oacceptabel och kan vara farlig. Tillverkaren påtar sig inget ansvar för haveri eller fel som orsakats av olämplig eller felaktig användning av apparaten.
- Använd inte apparaten för att varmhålla, hetta upp eller tillaga mat

eller dryck. Kondens från mat eller dryck kan orsaka korrosion i apparaten.

- Beroende på vald temperatur och användningstid, kan temperaturen inuti apparaten nå upp till 80 °C. När du ska ta ut porslin ur porslinsvärmaren ska du skydda händerna med grytvantar eller grytlappar.
- Se särskilt upp med barn. Låt dem inte leka nära apparaten. Om apparaten sätts på av misstag hettas den upp och kan orsaka allvarliga brännskador.
- Barn ska endast tillåtas använda apparaten under direkt övervakning av en vuxen om de har instruerats i hur man använder apparaten på ett säkert sätt och känner igen de farliga situationer som kan uppstå om apparaten används på ett felaktigt sätt.
- Sitt inte på och luta dig inte mot lådan. Det skadar teleskopskenorna.

Max. belastningsvikt för lådan är 25 kg.

- Förvara inga syntetiska behållare eller lättantändliga föremål inuti porslinsvärmaren. När du sätter på apparaten kan sådana behållare och föremål smälta eller fatta eld.

Brandrisk.

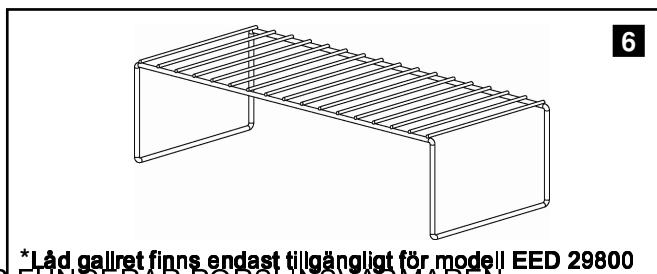
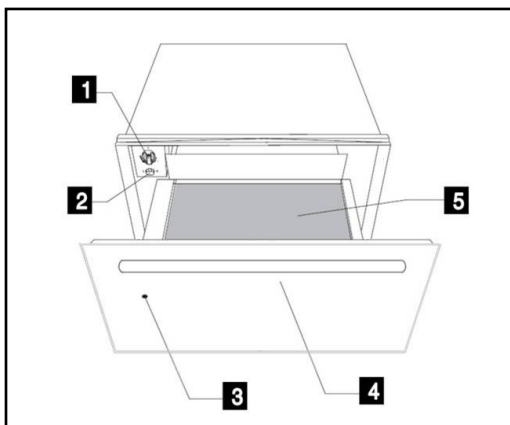
- Använd inte apparaten för att värma upp köket. De höga temperaturer som uppnås kan få lättantändliga föremål i närheten av apparaten att fatta eld.
- Använd inte högtrycks- eller ångsprutande rengöringsanordningar. Ångan kan påverka elektriska komponenter och orsaka kortslutning. Ångtrycket kan även skada apparatens utsida och komponenter på lång sikt.
- När apparaten har blivit uttjänt, gör den obrukbar genom att koppla bort den från eluttaget och klipp av strömsladden så att man undviker risken för att t.ex. barn ska leka med den.

BESKRIVNING AV APPARATEN

HUVUDKOMPONENTER

- | | |
|--|--------------------------|
| 1 Temperaturväljare (termostat) | 4 Handtag |
| 2 På/av-omkopplare (tänds) | 5 Glidsäker matta |
| 3 Driftslampa | 6 Låd galler * |

EED 14650 / 14700 / 14800 / 29800



*Låd gallret finns endast tillgängligt för modell EED 29800

SÅ HÄR FUNKERAR PORSLINSVÄRMAREN

Denna apparat är utrustad med ett varmluftscirkulationssystem. En fläkt fördelar den värme som genereras av ett elektriskt värmeelement runt om i apparaten. Termostaten låter användaren definiera och kontrollera önskad temperatur för porslinet.

Den cirkulerande varmluften som genereras värmer snabbt och jämnt upp porslinsvärmaren. Ett metallgaller skyddar både värmeelement och fläkt. Lådans botten är försedd med en glidsäker matta som förhindrar att tallrikar och fat glider runt när lådan öppnas och stängs.

ANVÄNDNING

INNAN DU ANVÄNDER APPARATEN FÖR FÖRSTA GÅNGEN

Innan du använder apparaten för första gången ska du rengöra dess in- och utsidor enligt

rengöringsinstruktionerna i avsnittet "Rengöring och underhåll".

Värm därefter upp porslinsvärmaren i minst 2 timmar. Vrid

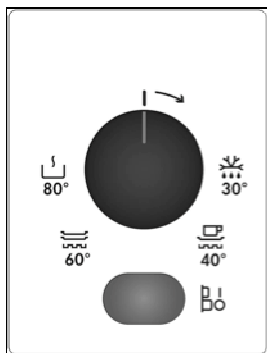
temperaturväljaren till max. läge (se avsnittet "Välja temperatur").

Se till att köket är väl ventilerat under denna process.

Apparatens delar skyddas av en specialprodukt. Därför avges en lukt under den första uppvärmningen.

Både lukten och eventuell rök som kan uppstå försvinner efter en kort stund och betyder inte att det är något fel på anslutningen eller apparaten.

KONTROLLPANEL



Kontrollpanelen har en temperaturväljare och en på/av-

omkopplare. Kontrollpanelen är bara synlig när lådan är öppen. När lådan är stängd kan du kontrollera huruvida porslinsvärmaren är påslagen eller inte genom att titta in genom öppningen framtill på apparaten.

ANVÄNDA PORSLINSVÄRMAREN

Gör så här för att använda porslinsvärmaren:

- Placera porslin i lådan.
- Välj önskad temperatur genom att vrida termostattvredet till önskat läge.
- Sätt på apparaten genom att trycka på på/av-omkopplaren, som tänds.
- Stäng lådan.

Stäng inte lådan för hårt, då kan den öppnas igen. Innan du tar ut det varma porslinet måste du stänga av porslinsvärmaren genom att trycka en gång till på på/av-omkopplaren.





VÄLJA TEMPERATUR

När du vrider på termostattvredet kan du välja temperaturer mellan 30 och 80 °C.

Tvinga inte termostattvredet till vänster om läget "0" eller till höger om max. läget, eftersom det kan skada apparaten.

Så snart vald temperatur har uppnåtts, avbryts uppvärmningen. När temperaturen sjunker till ett värde som är lägre än det som valts, sätts uppvärmningen på igen.

Temperaturskalan är inte markerad med absoluta temperaturer i °C, utan har symboler som motsvarar optimala temperaturer för olika typer av porslin:

Symbol	°C	Funktion
	30°C	Upppting
	40°C- 50°C	Jäsning av deg Uppvärmning av koppar/glas
	60°C- 70°C	Uppvärmning av porslin Håller maten varm
	80°C	Tillagning vid låg temperatur Uppvärmning av mat


UPPVÄRMNINGSTIDER

Olika faktorer påverkar uppvärmningstiderna:

- Porslinets material och tjocklek
- Mängden porslin
- Hur porslinet ställts upp
Temperaturinställning

Därför går det inte att ge några exakta uppvärmningstider.

Ju mer du använder din porslinsvärmare, desto mer lär du dig om de bästa inställningarna för den.

Men som en vägledning ges följande tider för termostatinställning  och för jämn uppvärmning av porslinet:

Mängd porslin	Tid (min)
Porslin för 6 personer	30 – 35
Porslin för 12 personer	40-45

Rekommendationer för funktionen Håller maten varm och Uppvärmning av mat:

Föruppvärm porslinsvärmaren i 15 minuter för att försäkra att värmeutrymmet kommer upp i den temperatur som krävs.

Tillagning vid låg temperatur, 80 °C
(Finns endast tillgängligt för modell EED 29800)

Med denna funktion kan man omsorgsfullt tillaga kött vid en låg temperatur under en längre tillagningstid. Tillagningstiden beror på storleken på köttbiten. Använd kärl i glas, porslin eller keramik.

Förberedelse:

- Föruppvärm apparaten med porslin vid 80 °C i 10 minuter.
- Bryn köttet i en stekpanna med matfett och placera sedan i värmarens låda, ovanpå det föruppvärmda porslinet. Ha kvar inställningen vid 80 °C.

Tabell: Tillagning vid låg temperatur (Referensvärden)

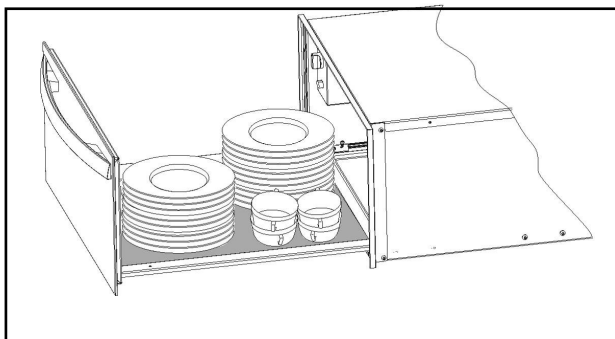
Livsmedel	Mängd	Bryn försiktigt på spisen	Tillagningstider
Nötkött			
Helt blodigt	1kg	på alla sidor, 2 minuter per sida	1 timme
Blodigt	1kg	på alla sidor, 3 minuter per sida	1,25 timme
Medium	1kg	på alla sidor, 3 minuter per sida	1,75 timme
Välstekt	1kg	på alla sidor, 3 minuter per sida	2,25-2,5 timmar
Rostbiff i ett stycke	1kg	på alla sidor, 3 minuter per sida	3 timmar blodig 4,5 timmar medium
Kalv			
Filé, hel	1kg	på alla sidor, 2 minuter per sida	1,75-2 timmar
Fransyska, i ett stycke	1kg	på alla 4 sidor, 3 minuter per sida	2-2,5 timmar
Stek, vat	1kg	på alla sidor, 3 minuter per sida	2-2,5 timmar
Stek, bog	1kg	på alla sidor, 3 minuter per sida	2,5 timmar
Fläsk			
Filé, hel	500-600 g	på alla sidor, 2 minuter per sida	1,5 timme
Fransyska	600-1000g	runt hela, 10-15 min.	2-3 timmar
Lamm			
Färstek med lår	2kg	på alla sidor, 4 minuter per sida	3-4 timmar
Färstek på lår	2kg	på alla sidor, 2 minuter per sida	0,75-1 timme
Filé	400 g	på alla sidor, 2 minuter per sida	1-1,25 timme

Om du önskar hålla den tillagade maten varm ska du ställa tillbaka inställningen till 60° C. Man bör inte använda uppvärmningsfunktionen i mer än en timme.

KAPACITET

Kapaciteten beror på storleken på porslinet:

EED 14700 /14800 / 14650E	EED 29800
Porslin för 6 personer	Porslin för 12 personer
Mattallrikar 6 x 24 cm	Mattallrikar 12 x 24 cm
Soppskålar 6 x 10 cm	Soppskålar 12 x 10 cm
Serveringsfat 1 x 19 cm	Serveringsfat 1 x 19 cm
Serveringsfat 1 x 17cm	Serveringsfat 1 x 17cm
Köttallrikar 1 x 32 cm	Köttallrikar 2 x 32 cm
eller	eller
20 fat på Ø 28 cm	40 fat på Ø 28 cm
eller	eller
80 espressokoppar	160 espressokoppar
eller	eller
40 tekoppar	80 tekoppar
eller	eller
...	...



RENGÖRING OCH UNDERHÅLL

Rengöring är det enda underhåll som normalt krävs.



VARNING!

Porslinsvärmaren måste kopplas bort från strömmen vid rengöring. Dra ut kontakten ur eluttaget eller koppla bort porslinsvärmarens strömförsörjningskrets.

Använd inga starka eller slipande rengöringsprodukter, slipande svampar eller vassa redskap eftersom det kan orsaka fläckar eller slitagemärken.

Använd inte högtrycks- eller ångsprutande rengöringsanordningar.

APPARATENS FRAMSIDA OCH KONTROLLPANEL

Porslinsvärmaren kan rengöras med en fuktig trasa. Om apparaten är mycket smutsig, tillsätt några droppar diskmedel i vattnet.

Torka torrt med en torr trasa.

För porslinsvärmare med framsida i rostfritt stål, kan specialprodukter för behandling av rostfria stålytor användas. Dessa produkter gör att ytorna håller sig rena längre. Tillför ett tunt skikt av en sådan produkt på utsidorna med en mjuk trasa.

På porslinsvärmare med framsida av aluminium, använd en mild fönsterputs och en mjuk trasa som inte luddar. Torka horisontellt utan att trycka mot ytan eftersom aluminium är känsligt för repor.

PORSLINSVÄRMARENS INSIDA

Rengör insidan av porslinsvärmaren regelbundet med en fuktig trasa. Om insidan är mycket smutsig, tillsätt några droppar diskmedel i vattnet. Torka torrt med en torr trasa.

Låt inte vatten tränga in i luftcirkulationsöppningen.

Använd inte porslinsvärmaren igen förrän den är helt torr.

MATTA MED GLIDSÄKER YTA

Den glidsäkra mattan kan tas bort för att underlätta rengöring av lådan.

Mattan kan rengöras för hand med hett vatten och några droppar diskmedel. Låt torka helt.

Den halksäkra mattan får inte läggas tillbaka förrän den är helt torr.

VAD SKA JAG GÖRA OM PORSLINSVÄRMAREN INTE FUNGERAR?



! VARNING!

Alla former av reparationer får endast utföras av specialiserade tekniker. Alla reparationer som utförs av personer som ej auktoriserats av tillverkaren är farliga.

Innan du kontaktar vår tekniska hjälpavdelning, kontrollera följande:

- **Porslinsvärmaren blir inte tillräckligt varm. Kontrollera om:**

- Apparaten är påslagen.
- Lämplig temperatur har valts.
- Luftcirkulationsöppningarna är blockerade av porslin.
- Porslinet fått stå inne på värmning tillräckligt länge.

- **Uppvärmningstiden beror på åtskilliga faktorer, t.ex.:**

- Porslinets materialtyp och tjocklek.
- Mängden porslin.
- Hur porslinet ställts upp

- **Porslinsvärmaren blir inte varm alls. Kontrollera om:**

- Du kan höra ljudet från en fläkt.
- Om fläkten är igång är värmeelementet trasigt; om fläkten inte är igång är fläkten trasig.
- Strömsäkringar/kretsbytare har gått/utlösts.

- **Porslinsvärmaren blir för varm.**

- Temperaturväljaren är trasig.

- **På/av-omkopplaren tänds inte.**

- Omkopplarens glödlampa är trasig.

MILJÖSKYDD


Återvinn material med symbolen



Återvinn förpackningen genom att placera den i lämpligt kärl. Bidra till att skydda vår miljö och vår hälsa genom att återvinna avfall från elektriska och elektroniska

produkter. Släng inte produkter märkta med



symbolen  med hushållsavfallet.

Lämna in produkten på närmaste återvinningsstation eller kontakta kommunkontoret.

INNHold

INSTALLASJONSVEILEDNING	70
SIKKERHETSINSTRUKSJONER	71
BESKRIVELSE AV APPARATET	73
BRUK	74
KAPASITET	77
RENGJØRING OG VEDLIKEHOLD	78
HVA GJØR JEG HVIS VARMESKUFFEN IKKE VIRKER?	78
MILJØBESKYTTELSE	79
INSTALLASJON	93

VI TENKER PÅ DEG

Takk for at du har kjøpt et produkt fra Electrolux. Du har valgt et produkt som bringer fler tiår med erfaring og innovasjon med seg. Genial og stilig, og den er designet med tanke på deg. Du kan være trygg på at du får gode resultater hver gang du bruker den. Velkommen til Electrolux.

Gå inn på nettstedet vårt for å:



Få råd om bruk, finne brosjyrer, feilsøking, serviceinformasjon:

www.electrolux.com



Registrere produktet ditt for å få bedre service:

www.electrolux.com/productregistration




Kjøre tilbehør, forbruksvarer og originale reservedeler til produktet ditt:

www.electrolux.com/shop

KUNDESTØTTE OG SERVICE

Vi anbefaler at du bruker originale reservedeler.

Når du kontakter serviceavdelingen, må du sørge for å ha følgende data for hånden. Informasjonen finner du på typeskiltet. Modell, PNC (produktnummer), serienummer.

 Advarsel/Forsiktig - Sikkerhetsinformasjon.

 Generell informasjon og tips

 Miljøinformasjon.

Med forbehold om endringer.

INSTALLASJONSVEILEDNING

FØR INSTALLASJON

Sjekk at spenningsstyrken angitt på typeskiltet er den samme som i strømkilden du skal bruke.

Åpne skuffen og ta ut alt utstyr og fjern alt innpakningsmateriale.



NBI

Fronten på tallerkenvarmeren kan være dekket av beskyttende film. Fjern denne filmen forsiktig før du bruker tallerkenvarmeren første gang.

Forsikre deg om at tallerkenvarmeren ikke er skadet på noen måte. Kontroller at skuffen kan åpnes og lukkes på riktig måte. Oppdager du noen skade, kontakt teknisk assistanse.



NB:

Det må være mulig å komme til støpselet når varmeskuffen er installert.

Tallerkenvarmeren bør kun bygges inn i kombinasjon med apparater som er godkjent av produsenten. Monteres den i kombinasjon med andre apparater er det umulig å garantere at tallerkenvarmeren vil fungere, og garantien er derfor ikke lenger gyldig.

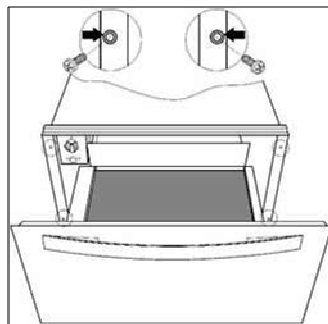
INSTALLASJON

For å bygge inn varmeskuffen i kombinasjon med andre apparater må det være montert en fast hylle i benkseksjonen som bærer vekten av begge de aktuelle apparatene. Apparatet som skal monteres sammen med varmeskuffen vil bli plassert rett oppå varmeskuffen, uten behov for en egen hylle.

For montering av apparatet som kombineres med tallerkenvarmeren, følg instruksjonene i de respektive instruksjonene og monteringsveiledningene.

De relevante målene for montering er gitt i mm i **diagrammene bakerst i denne brosjyren**. Gå frem på følgende måte:

1. Plasser tallerkenvarmeren på hylleplaten og skyv den innover på en slik måte at den er sentrert og fremre del er i linje med hylleenheten.
2. Forsikre deg om at tallerkenvarmerens kabinet er i vater og står rett på hylla.
3. Åpne skuffen og fest varmeskuffen til sidene i innredningen ved hjelp av de to medfølgende skruene.



ELEKTRISK FORBINDELSE

Elektrisk installasjon må utføres av en elektriker som er godkjent og kvalifisert i henhold til gjeldende regelverk.

Sjekk at det er overenstemmelse mellom verdiene på spenning og frekvens på strømuttak og det som står på typeskiltet på varmeblokken inni skuffen før tallerkenvarmeren kobles til det elektriske anlegget. Den elektriske tilkoblingen går via en omnipolar bryter som er egnet for den intensiteten den blir utsatt for, og som har en minimum åpning på 3 mm mellom kontaktene, slik at frakobling er mulig i nødtilfeller eller ved rengjøring av tallerkenvarmeren.

Brukes et støpsel for elektrisk tilkobling, må den være tilgjengelig etter montering.

Tilkoblingen skal ha korrekt jording i samsvar med gjeldende regler.



ADVARSEL:
TALLERKENVARMEREN MÅ HA EN JORDET TILKOBLING.

Om den skulle bli nødvendig å skifte den bøyelige strømkabelen som er festet til tallerkenvarmeren, bør dette utføres av en offisiell ettersalgsservice, siden det krever spesialverktøy.

Produsenten og leverandørene tar ikke ansvar for skade på mennesker, dyr eller eiendom om disse installasjonsinstruksene ikke følges.

SIKKERHETSINSTRUKSJONER



ADVARSELI

Sammenlign de elektriske data (spenning og frekvens) indikert på typeskiltet med de på vegguttaket før apparatet kobles til. Hvis verdiene ikke stemmer, kan det oppstå problemer. Kontakt en elektriker om du er i tvil.



ADVARSELI

Er den elektriske ledningspluggen fjernet, må apparatet installeres og kobles til av en elektriker. Kontakt en autorisert elektriker som kjenner og overholder sikkerhetsstandardene. Produsenten kan ikke holdes ansvarlig for skader forårsaket av monterings- og tilkoblingsfeil.



ADVARSELI

Den elektriske sikkerheten til apparatet kan kun garanteres om den er jordet. Produsenten kan ikke holdes ansvarlig for skader forårsaket av mangel på eller feil i installasjonens beskyttelsessystem (f.eks. elektrisk støt).



ADVARSELI

Benytt utelukkende apparatet når det er blitt montert i sin innebygde posisjon. Det er kun under denne forutsetningen at det kan garanteres at brukeren ikke kan komme til de elektriske komponentene.



ADVARSELI

Åpne aldri apparatets kabinett. Mulig kontakt med elektriske strømledende deler eller endringer i elektriske eller mekaniske komponenter kan sette brukers sikkerhet i fare og føre til at apparatet ikke fungerer korrekt.



ADVARSELI

Reparasjoner og vedlikehold, spesielt av strømførende deler, skal kun utføres av fagpersonell som er autorisert av produsenten. Produsenten og forhandlere tar ikke ansvar for skade på mennesker, dyr eller eiendom som skyldes reparasjoner og vedlikehold utført av uautorisert personell.



ADVARSELI

Reparasjoner foretatt under garantiperioden skal kun utføres av fagpersonell autorisert av fabrikanten. Om dette ikke etterfølges, vil enhver skade forårsaket av den nevnte reparasjonen være ekskludert fra garantien.



ADVARSELI

Apparatet må være frakoblet strømforsyning under installasjon og reparasjonsarbeid. For at apparatet skal være koblet fra strømforsyningen, må en av følgende gjelde:

- Sikringer/automatsikringer i sikringskapet må kobles ut.

- Støpselet må trekkes ut av stikkkontakten. For å trekke støpselet ut av stikkkontakten, dra ikke i kabelen, men ta tak i selve pluggen.

FORHOLDSREGLER UNDER BRUK FORHOLDSREGLER UNDER BRUK

- Dette apparatet samsvarer med gjeldende sikkerhetsstandarder. Feil bruk av apparatet kan utsette brukere for fare.
- Les brukerveiledningen nøye før apparatet tas i bruk første gang. Slik kan du unngå å skade deg selv eller apparatet.
- Varmeskuffen er kun beregnet for husholdningsbruk!
- Produsenten aksepterer ikke noe ansvar for defekter eller feil som følger av upassende eller feilaktig bruk av apparatet.
- Avhengig av valgt temperatur og driftstid, kan temperaturen inne i apparatet bli 80 °C. Beskytt hendene med grillvott eller gryteklut når du tar servise ut av skuffen.
- Vis ekstra forsiktighet med barn, og la dem ikke leke i nærheten av apparatet. Skulle apparatet bli skrudd på ved en feiltakelse, vil det kunne gi alvorlige forbrenningsskader.
- Barn må kun få lov til å bruke apparatet uten direkte oppsyn av voksne dersom de har fått opplæring i hvordan de skal bruke apparatet på en sikker måte, og i hvordan de skal identifisere farlige situasjoner som kan oppstå hvis apparatet brukes på feil måte.
- Ikke sitt eller heng på skuffen. De teleskopiske skinnene kan skades. Skuffens maksimale kapasitet er 25 kg.
- Lagre ikke kunststoffbeholdere eller antenner i nærheten av apparatet. Når du slår på apparatet, kan slike gjenstander smelte eller ta fyr. Brannfare.
- Bruk ikke apparatet for å heve romtemperaturen på kjøkkenet. Den høye temperaturen kan føre til at brennbare gjenstander i nærheten av apparatet tar fyr.
- Bruk ikke høyt trykk eller damp for å rengjøre apparatet. Dampen kan påvirke de elektriske komponentene og forårsake kortslutning. Damptrykket kan også skade apparatets overflate og komponenter over tid.
- Når du tar apparatet ut av bruk ved slutten av levetiden, skal det kobles fra strømmettet og strømkabelen skal gjøre ubrukelig slik at apparatet ikke utgjør noen fare, eksempelvis hvis barn bruker det i lek.
- Dette apparatet er ikke beregnet på å brukes av personer (inkludert barn) med reduserte fysiske, sansemessige eller mentale evner, eller mangel på erfaring og kunnskap, med mindre de er under tilsyn av eller får opplæring i bruk av apparatet av en person som er ansvarlig for deres sikkerhet. Barn bør passes på så de ikke leker med apparatet.



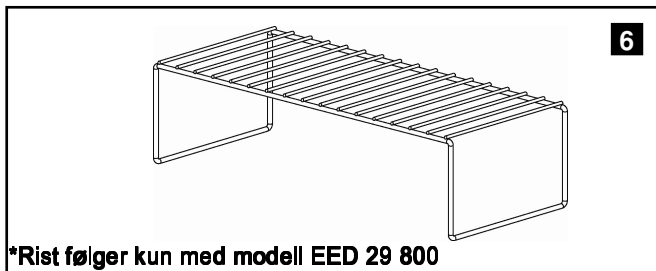
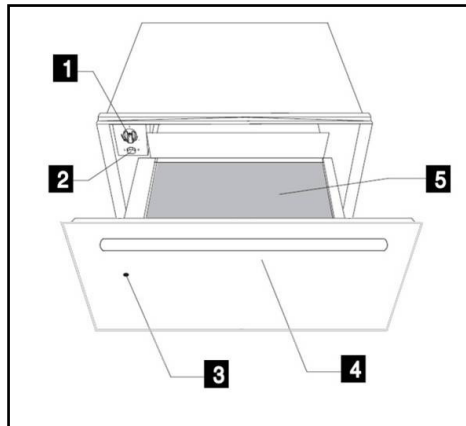
ADVARSEL: ytre deler kan bli varme ved bruk. Barn bør holdes unna.

BESKRIVELSE AV APPARATET

HOVEDKOMPONENTER

- | | |
|-------------------------------|--------------------------------|
| 1 Termostaten | 4 Håndtak |
| 2 På/Av-bryter (lyser) | 5 Skuff Glisikker matte |
| 3 Kontrollampe | 6 Rist * |

EED 14650 / 14700 / 14800 / 29800



VARMESKUFFENS VIRKEMÅTE HOVEDKOMPONENTER

Dette apparatet har et sirkulasjonssystem for varmluft. Varmen genereres av et elektrisk oppvarmingselement og fordeles i skuffen av viften.

Termostaten gjør det mulig for brukeren å bestemme og kontrollere ønsket temperatur for serviset.

Den varme luften som dannes sirkulerer og varmer opp serviset raskt og jevnt.

Et metallgitter beskytter både varmeelementet og viften.

Bunnen i skuffen er utstyrt med en glisikker matte for å hindre at serviset glir når skuffen åpnes og lukkes.

BRUK

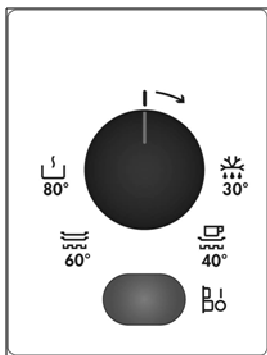
FØR FØRSTE GANGS BRUK

Før apparatet tas i bruk første gang bør du vaske innsiden og utsiden i henhold til rengjøringsinstruksene i avsnittet "Rengjøring og vedlikehold". Varm så tallerkenvarmeren i minst to timer. For å gjøre dette skal du dreie temperaturkontrollen til maks.-posisjonen (se avsnittet "Velge temperatur").

Forsikre deg om at kjøkkenet er godt ventilert når du gjør dette.

Apparatets deler er beskyttet av et spesielt produkt. Derfor vil du merke en lukt under den første oppvarmingen. Både lukt og eventuell røyk som dannes vil forsvinne etter kort tid, og ingen av disse indikerer at det er noe galt ved tilkoblingen av apparatet.

KONTROLLPANEL



Kontrollpanelet har en Termostaten og på/av-bryter. Kontrollpanelet kan kun sees når skuffen er åpen.

BRUKE VARMESKUFFEN

For å bruke varmeskuffen skal du gå frem som følger:

- Sett serviset i skuffen.
- Velg den temperaturen du ønsker ved å dreie temperaturkontrollen til ønsket posisjon.
- Slå på apparatet ved å trykke på bryteren, og denne vil begynne å lyse.
- Lukk skuffen.

Pass på så du ikke bruker for mye kraft når du lukker skuffen, da det kan gjøre at den går opp igjen. Før du tar ut det oppvarmede serviset må du skru av varmeskuffen ved å trykke på bryteren igjen.

VELGE TEMPERATUR

Ved å dreie på termostatkontrollen kan du velge temperatur mellom 30 og 80 °C.

Ikke press termostatkontrollen til venstre forbi "0"-posisjonen eller til høyre forbi maks.posisjonen siden dette kan skade apparatet.

Så snart den valgte temperaturen er nådd, vil varmen skrus av. Synker temperaturen under den valgte verdien, blir varmen skrudd på igjen. Temperaturskalaen er merket med absolutte temperaturer i °C, og symboler som tilsvarer optimale temperaturer for typer av servise:

Symbol	°C	Funksjon
	30 °C	Tining
	40°C	Heving av deig Oppvarming av glass og kopper
	60°C	Oppvarming av servise Holde mat varm
	80 °C	Matlaging med lav temperatur Oppvarming av mat


VARMETIDER

Forskjellige faktorer påvirker oppvarmingstidene:

- Materiale og tykkelse på serviset
- Mengde med servise
- Hvordan serviset plasseres
- Innstilling av temperaturen

Det er derfor ikke mulig å gi nøyaktige oppvarmingstider.

Etter hvert som du får erfaring med å bruke varmeskuffen, vil du finne ut hva som er riktige innstillinger for ditt servise.

Imidlertid kan følgende tider brukes som veiledning for termostatinnstilling  og for jevn oppvarming av serviset:

Mengde	Tid (min)
Servise til 6 personer	30–35
Servise til 12 personer	40 – 45

Forslag for funksjonene Holde mat varm og Oppvarming av mat:

Forvarm skuffen i 15 minutter for å være sikker på at skuffens indre har ønsket temperatur.

MATLAGING VED LAV TEMPERATUR 80 °C (KUN MED MODELL EED 29800)

Ved matlaging med lav temperatur kan kjøtt tilberedes på en skånsom måte over lang tid. Koketiden avhenger av

størrelsen på kjøttstykket. Bruk skåler av glass, porselen eller keramikk.

Tilberedning:

- Forvarm varmeskuffen med fatene ved 80 °C i 10 minutter.
- Stek først kjøttet i en panne med fett, og plasser det i skuffen på de oppvarmede fatene. Behold innstillingen på 80 °C.

Tabell: Matlagning ved lav temperatur (veiledende verdier)

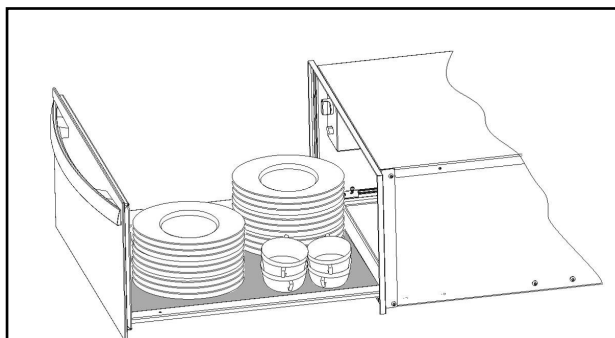
Bruksområde	Mengde	Stek forsiktig på kokeplaten	Koketider
Biff			
Blodig	1 kg	på alle sider, 2 min på hver.	1 t
Lite stekt	1 kg	på alle sider, 3 min på hver.	1 ¼ t
Middels stekt	1 kg	på alle sider, 3 min på hver	1 ¾ t
Gjennomstekt	1 kg	på alle sider, 3 min på hver	2 ¼–2 ½ t.
Roastbiff i ett stykke	1 kg	på alle sider, 3 min på hver	3 t lite stekt 4 ½ time middels stekt
Kalv			
Kam, hel	1 kg	på alle sider, 2 min på hver. på alle 4 sider, 3 min på hver	1 ¾ –2 t.
Filet i ett stykke	1 kg		2–2 ½ t.
Steik	1 kg	på alle sider, 3 min på hver.	2–2 ½ t.
Steik, bog	1 kg	på alle sider, 3 min på hver.	2 ½ t
Svin			
Kam, hel	500– 600 g	på alle sider, 2 min på hver.	1 ½ t
Filet	600-1000 g	hele 10-15 min.	2–3 t
Lam			
Lår	2 kg	på alle sider, 4 min på hver.	3–4 t
Lårstek	2 kg	på alle sider, 2 min på hver	¾–1 t
Filet	400 g	på alle sider, 2 min på hver	1–1 ¼ t.

Ønsker du å holde den tilberedte maten varm, skru temperaturen til 60° C. Vi anbefaler ikke bruk av varmefunksjonen i over en time.

KAPASITET

Kapasitet avhenger av størrelsen på servisedelene

EED 14700 /14800 / 14650	EED 29800
6 personer	12 personer
6 x 24 cm middagstallerkener	12 x 24 cm Middagstallerkener
6 x 10 cm suppeskåler	12 x 10 cm suppeskåler
1 x 19 cm serveringsfat	1 x 19 cm serveringsfat
1 x 17 cm serveringsfat	1 x 17 cm serveringsfat
1 x 32 cm kjøttfat	2 x 32 cm kjøttfat
eller	eller
20 tallerkener med Ø 28 cm	40 tallerkener med Ø 28 cm
eller	eller
80 espressokopper	160 espressokopper
eller	eller
40 tekopper	80 tekopper
eller	eller
...	...



RENGJØRING OG VEDLIKEHOLD

Rengjøring er det eneste vedlikeholdet som normalt er nødvendig.

ADVARSEL!

Tallerkenvarmeren må være koblet fra det elektriske anlegget ved rengjøring. Trekk støpselet ut av stikkkontakten eller koble fra skuffens strømforsyning.

Ikke bruk sterke eller slipende rengjøringsprodukter, slipende oppvasksvamper eller skarpe gjenstander for å unngå merker eller slipespor.

Ikke bruk rengjøringsapparater med høytrykks- eller dampstråle.

APPARATETS FRONT OG KONTROLLPANEL

Tallerkenvarmeren kan rengjøres enkelt med en fuktig klut. Hvis den er meget skitten kan du tilsette noen dråper med oppvaskmiddel i vaskevannet.

Tørk overflaten med en tørr klut. **øre med front av rustfritt stål**, kan egne produkter for behandling av rustfritt stål brukes

For tallerkenvarm. Disse produktene hindrer at overflaten blir raskt skitten igjen. Påfør et tynt lag av et slikt produkt på overflaten med en myk klut.

På tallerkenvarmere med front av aluminium, bruk et mildt rengjøringsmiddel for glass og en myk, løfri klut. Stryk kluten horisontalt uten å presse mot overflaten siden aluminium lett utsettes for skrapet og kutt.

INNVENDIG I VARMESKUFFEN

Rengjør innsiden av tallerkenvarmeren jevnlig med en fuktig klut. Hvis den er meget skitten kan du tilsette noen dråper med oppvaskmiddel i vaskevannet.

Tørk overflaten med en tørr klut. Sørg for at det ikke kommer vann inn i luftsirkulasjonsåpningen. Ikke bruk varmeskuffen igjen før den er helt tørr.

MATTE MED GLISIKKER OVERFLATE

Matten med glisikker overflate kan fjernes for å gjøre det mulig å rengjøre skuffen.

Matten kan rengjøres for hånd med varmt vann og et par dråper oppvaskmiddel. Tørk den grundig. Den glisikre matten skal ikke legges på plass før den er helt tørr.

HVA GJØR JEG HVIS VARMESKUFFEN IKKE VIRKER?

ADVARSEL!

Enhver form for reparasjon skal utføres av en spesialist. Enhver reparasjon foretatt av en person som ikke er autorisert av fabrikanten er farlig.

Før du kontakter vår tekniske service må du sjekke følgende:


- **Tallerkenvarmeren varmes ikke godt nok opp. Undersøk om:**
 - Apparatet er slått på.


- Riktig temperatur er valgt.
- Luftsirkulasjonsåpningene er dekket av servise.
- Serviset har stått til oppvarming lenge nok.
- **Oppvarmingstiden avhenger av flere faktorer, som for eksempel:**
 - Servisets materialtype og tykkelse.
 - Mengde med servise.
 - Hvordan serviset er plassert.
- **Tallerkenvarmeren blir ikke varm i det hele tatt. Undersøk om:**

- Du kan høre lyden av viften. Hvis viften går, er varmeelementet defekt - hvis viften ikke går, er viften defekt.
- Sikringer/automatsikringer i sikringsskapet har gått / slått ut.

- **Serviset blir for varmt.**
 - Temperaturvelgeren er defekt.
- **På/Av-bryteren lyser ikke.**
 - Pæren i bryteren har gått.

MILJØBESKYTTELSE

Resirkuler materialer som er merket med symbolet . Legg emballasjen i riktige beholdere for å resirkulere det. Bidrar til å beskytte miljøet, menneskers helse og for å resirkulere avfall av elektriske og elektroniske produkter. Ikke kast produkter som er

merket med symbolet  sammen med husholdningsavfallet. Produktet kan leveres der hvor tilsvarende produkt selges eller på miljøstasjonen i kommunen. Kontakt kommunen for nærmere opplysninger.

İÇİNDEKİLER

PAIGALDAMISJUHISED	48
OHUTUSJUHISED	49
SEADME KIRJELDUS	51
KASUTAMINE	52
SEADME MAHUTAVUS	55
PUHASTAMINE JA HOOLDUS	56
MIDA TEHA, KUI SÖÖGINÖUDE SOOJENDAJA EI TÖÖTA?	56
KESKKONNAKAITSE	57
Installation instructions	81
safety INSTRUCTIONS	82
Appliance Description	85
Use	86
Load capacity	89
TEMİZLİK VE BAKIM	90
What should I do if the crockery warmer doesn't work?	90
Environment concerns	91
PAIGALDAMINE	93

SİZİ DÜŞÜNÜYORUZ

Bir Electrolux ürünü aldığınız için teşekkür ederiz. Yılların deneyimini ve yeniliği bir araya getiren bir ürün seçtiniz. Sizi düşünerek tasarlanan dahice ve şık bir ürün. Böylece ürünü her kullandığınızda mükemmel sonuçlar alacağınızı bilmenin rahatlığı içinde olacaksınız. Electrolux'e hoş geldiniz.

Web sitelerimizi ziyaret edin:



Kullanma tavsiyeleri, broşürler, sorun giderici, servis bilgileri edinin:
www.electrolux.com.tr



Daha iyi servis için ürününüzü kaydedin:
<http://www.electrolux.com.tr/Support/Register-products>




Ürününüz için aksesuarlar, Sarf malzemeleri ve Orijinal yedek parçalar satın alın:
www.electrolux.com/shop

MÜŞTERİ HİZMETLERİ VE SERVİS

Orijinal yedek parça kullanmanızı tavsiye ediyoruz.

Servis ile irtibata geçtiği nizde aşağıdaki verilerin hazır olduğuna emin olun.

Bilgiler bilgi etiketinde bulunmaktadır. Model, PNC, Seri Numarası.

 Uyarı / Dikkat – Güvenlik bilgileri.

 Genel bilgiler ve tavsiyeler.

 Çevre ile ilgili bilgiler.

Haber vermeksizin değişiklik yapılabilir.

MONTAJ TALİMATLARI

MONTAJDAN ÖNCE

Etiket üzerinde belirtilen **giriş voltajının** kullanacağınız elektrik prizi voltajı ile aynı olduğunu **kontrol edin**. Çekmeceyi açın ve tüm aksesuarları ve ambalaj malzemelerini çıkarın.

UYARI!

Tabak ısıtıcının ön yüzü koruyucu bir film ile kaplanmış olabilir. İlk kez kullanmadan önce bu filmi dikkatlice çıkarın.

Tabak ısıtıcının hiçbir şekilde zarar görmediğinden emin olun. Çekmecenin doğru şekilde açılıp kapandığını kontrol edin. Bir hasar bulursanız Yetkili Servis ile irtibata geçin.



DİKKAT:

Elektrik prizi montajdan sonra kolaylıkla ulaşılabilir konumda olmalıdır.

Tabak ısıtıcı sadece üretici tarafından belirtilen ürünlerle kombinasyon yapılarak monte edilmelidir. Başka cihazlarla birleşik olarak kullanılması durumunda tabak ısıtıcının doğru çalışacağına dair güvence verilmesi imkansız olacağı için garanti geçerli olmayacaktır.

MONTAJ

Tabak ısıtıcının bir başka cihaz ile birlikte monte edilebilmesi için her iki ürünün ağırlığını desteklemek için, yerleştirilecek birimde sabit bir ara raf olmalıdır.

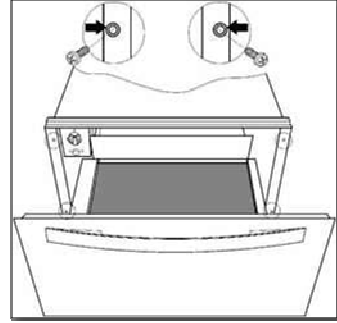
Tabak ısıtıcı ile kombine edilecek cihaz bir ayırıcı raf olmadan doğrudan ikincisi üzerine yerleştirilir.

Tabak ısıtıcı ile kombine edilecek cihazın montajı için ilgili talimatları ve montaj kitapçığındaki yönergeleri izleyin.

İlgili montaj boyutları **bu kitapçığın sonunda gösterilen çizimlerde** mm olarak belirtilmektedir.

Aşağıdaki şekilde ilerleyin:

4. Tabak ısıtıcıyı rafa yerleştirin, ortalanacak ve tamamen ünitenin ön tarafına hizalanacak şekilde boşluğun içine itin.
5. Tabak ısıtıcının çerçevesinin düzgünce hizalandığından ve raf üzerinde doğru durduğundan emin olun.
6. Tabak ısıtıcıyı açın ve verilen vidalarla yanlardan dolaba sabitleyin.



ELEKTRİK BAĞLANTISI

Elektrik bağlantısı yürürlükteki mevzuata uygun olarak kalifiye bir elektrikçi tarafından yapılmalıdır. Tabak ısıtıcıyı elektrik şebekesine bağlamadan önce, şebekedeki voltaj ve frekans değerlerinin cihazın içindeki ısıtıcı blokta yer alan bilgi etiketindeki bilgilerle eşleştiğini kontrol edin. Elektrik bağlantısı bir omnipolar anahtar üzerinden yapılır, bu anahtar yoğunluğu kaldırmak için uygundur ve

minimum 3 mm kontak açıklığına sahiptir, bu da acil durumda veya cihazı temizleyeceğinizde elektrik bağlantısını kesebilmenizi sağlar. Elektrik bağlantısı için bir priz kullanılacaksa bunun montaj sonrasında erişilebilir olması gereklidir. Bağlantı mevcut normlara uygun olarak doğru şekilde topraklanmalıdır.



UYARI:

**TABAK ISITICI
TOPRAKLANMALIDIR.**

Tabak ısıtıcıya takılı olan esnek elektrik besleme kablosunun değişmesi gerekirse, bu işlem özel aletler gerektireceği için yetkili servis tarafından yapılmalıdır.

Üretici ve bayiler, bu talimatların dikkate alınmaması sonucunda insanlara, hayvanlara veya maddi olarak gelebilecek zararlardan dolayı **sorumluluk kabul etmez.**

GÜVENLİK TALİMATLARI



UYARI!

Cihazın bağlantısını yapmadan önce özelliklerin olduğu etikette belirtilen elektrik beslemesi bilgileri ile bağlanacak elektriğin verilerini (voltaj ve frekans) karşılaştırın. Bu veriler aynı değilse sorun olabilir. Şüpheli durumda bir elektrikçi ile irtibata geçin.



UYARI!

Eğer elektrik kablosundaki fiş çıkarılmışsa cihazın montajı ve bağlantısı bir teknisyen tarafından yapılmalıdır. Geçerli güvenlik standartlarını bilen kalifiye bir elektrikçi ile irtibata geçin. Üretici, yanlış bir montaj veya bağlantı hatasından kaynaklanan hasarlardan sorumlu tutulamaz.



UYARI!

Cihazın elektrik güvenliği sadece topraklanmışsa garanti altındadır. Üretici, tesisat koruma sisteminin olmamasından veya bu sistemdeki arızalardan kaynaklanan hasarlardan

sorumlu tutulamaz (örn. elektrik çarpması).



UYARI!

Cihazı, ankastre konumundaki yerine monte edildikten sonra kullanın. Sadece bu şekilde kullanıcıların elektrikli bileşenlere erişemeyeceği garanti edilebilir.



UYARI!

Cihazın çerçevesini asla açmayın. Elektrik ileten parçalara olası bir temas veya elektrikli ya da mekanik bileşenlerde değişiklik kullanıcıların güvenliğinde tehlike teşkil eder ve cihazın doğru şekilde çalışmasına engel olabilir.



UYARI!

Özellikle elektrik akımı taşıyan parçaların bakım ve onarımı sadece üretici tarafından yetkilendirilmiş bir teknisyen tarafından yapılmalıdır. Üretici ve bayiler, yetkili olmayan bir kişi tarafından yapılmış bakım ve onarım çalışması sonucunda insanlara, hayvanlara veya maddi olarak gelebilecek zararlardan dolayı sorumluluk kabul etmez.

**UYARI!**

Garanti süresince üstlenilecek onarım işlemleri sadece üretici tarafından yetkilendirilmiş bir teknisyen tarafından yapılmalıdır. Aksi durumda, bu onarım işlemi sonucunda olabilecek zararlar garanti kapsamı dışındadır.

**UYARI!**

Montaj ve onarım işlemi yapılırken cihazın elektrik bağlantısı kesilmiş olmalıdır. Cihazın bağlantısını kesmek için, aşağıdaki koşullardan biri geçerli olmalıdır:

- Sigortaların / devre kesicilerin bağlantısı kesilmelidir.
- Fiş prizden çıkarılmalıdır. Fiş prizden çıkarmak için elektrik kablosunu çekmeyin, doğrudan fişin kendisini çekin.

KULLANIM SIRASINDA ALINACAK ÖNLEMLER

- Bu cihaz mevcut güvenlik standartları ile uyumludur. Cihazın yanlış kullanımı, kullanıcı için risk oluşturabilir.
- Cihazı ilk kez kullanmadan önce çalıştırma talimatlarını dikkatlice okuyun. Bu şekilde kendinizi yaralama veya cihazın hasar görme riski engellenmiş olacaktır.
- Tabak ısıtıcı sadece ev içi kullanım içindir!
- Üretici, cihazın uygun olmayan veya hatalı kullanımından kaynaklanan arızalardan ya da hatalardan dolayı sorumluluk kabul etmez.
- Seçilen sıcaklığa ve çalışma süresine bağlı olarak cihaz içindeki sıcaklık 80°C'ye ulaşabilir. Tabakları tabak ısıtıcıdan çıkarırken fırın eldiveni veya bez kullanarak ellerinizi koruyun.
- Çocuklara özel ilgi gösterin ve cihazın yakınında oynamalarına izin vermeyin. Cihaz kazara çalışırsa

ısınacaktır ve ciddi yanıklara sebep olabilir.

- Çocukların cihazı bir yetişkinin gözetimi altında olmaksızın kullanımına, sadece cihazın güvenli bir şekilde nasıl kullanılması gerektiği ve eğer cihaz doğru olmayan bir şekilde kullanılırsa olabilecek tehlikeli durumları nasıl belirleyebilecekleri ile ilgili talimatları almaları durumunda izin verilmelidir.

- Çekmecenin üstüne oturmeyin veya asılmayın. Teleskobik raylar hasar görebilir. Çekmecenin maksimum doldurma kapasitesi 25 kg'dır.
- Tabak ısıtıcının içinde sentetik kaplar veya kolaylıkla yanabilecek nesnelere saklamayın. Cihazı çalıştırdığınızda bu türden kaplar ve nesnelere eriyebilir veya yangına sebep olabilir. Yangın tehlikesi.
- Cihazı mutfak ısıtmak için kullanmayın. Ulaşılabilecek yüksek sıcaklıklar cihazın yakınındaki kolaylıkla yanabilecek nesnelere yangın çıkarmasına sebep olabilir.
- Yüksek basınçlı veya buhar püskürtmeli temizlik aygıtları kullanmayın. Buhar, elektrikli bileşenleri etkileyebilir ve kısa devre oluşmasını sağlayabilir. Buhar basıncı uzun dönemde cihazın yüzeyine ve bileşenlerine zarar verebilir.
- Cihazın kullanım ömrü bittiğinde, elektrik bağlantısını kesin, cihazın bir tehlike oluşturmasını (örn. çocukların cihazla oynamaları) önlemek amacıyla elektrik kablosunun kullanılmaz duruma gelmesini sağlayın.
- Bu cihaz fiziksel, duyuşsal veya zihinsel engelli ya da deneyim ve bilgi eksikliği olan kişiler (çocuklar dahil) tarafından güvenliklerinden

sorumlu kişilerin gözetimi veya talimatı olmaksızın kullanılmamalıdır. Çocukların cihazla oynamadıklarından emin olmak için gözetim altında tutulmaları gereklidir.



UYARI:

Ulaşılabilir parçalar kullanım esnasında ısınabilir. Çocuklar uzak tutulmalıdır.

ÜRÜN TANIMI

ANA PARÇALAR

1 Termostat

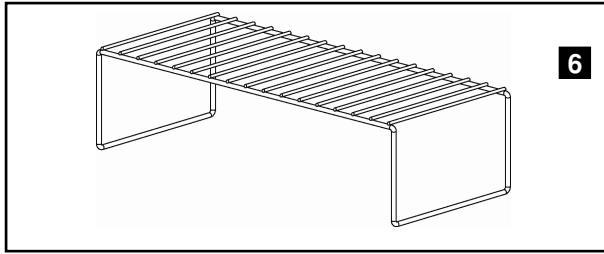
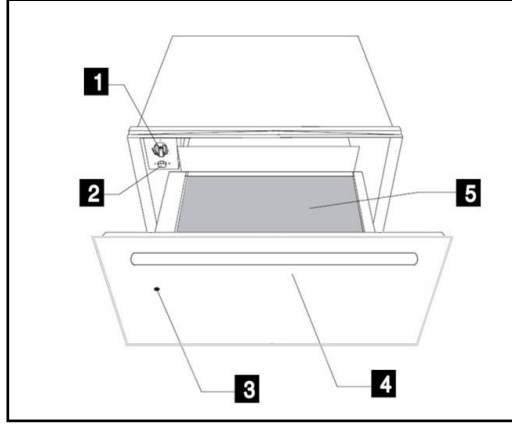
2 Açma/Kapama düğmesi

3 Kontrol lambası

4 Kulp

5 Kaymayı önleyen altlık

6 Çekmece Izgarası *



- Çekmece Izgarası sadece EED 29800 modelinde mevcuttur.

TABAK ISITICI NASIL ÇALIŞIR

Bu cihaz bir sıcak hava sirkülasyon sistemi ile donatılmıştır. Bir fan elektrikli ısıtma elemanı tarafından üretilen ısıyı cihazın içinde dağıtır. Termostat, tabaklar için istenen sıcaklığı belirlemenizi ve kontrol etmenizi sağlar.

Sıcak hava sirkülasyonu tabakları hızlıca ve eşit şekilde ısıtır. Metal ızgara, ısıtıcı elemanı ve fanı korur.

Çekmecenin tabanı çekmece açılırken veya kapatılırken tabakların ve yemeklerin kaymasını önleyen bir altlık ile kaplanmıştır.

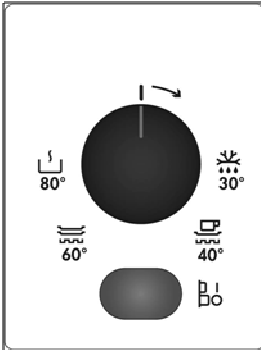
KULLANIM

İLK KULLANIMDAN ÖNCE

Cihazı ilk kez kullanmadan önce "Temizlik ve Bakım" bölümünde verilen talimatlara göre içini ve dışını temizleyin.

Ardından tabak ısıtıcıyı en az 2 saat boyunca ısıtın. Bunun için sıcaklık ayarını maksimum konumuna getirin ("Sıcaklık seçim"i bölümüne bakın). Bunu yaparken mutfağın iyi havalandırıldığından emin olun. Cihazın parçaları özel bir ürün tarafından korunmaktadır. Bu sebeple, ilk ısıtma esnasında bir koku çıkacaktır. Olası duman veya koku kısa bir süre sonra kaybolacaktır ve bu durum cihazda ya da bağlantıda bir sorun olduğu anlamına gelmez.

KONTROL PANELİ



Kontrol panelinde termostat ve açma/kapama düğmesi vardır. Kontrol paneli sadece çekmece açıldığında görülebilir.

TABAK ISITICININ KULLANILMASI

Tabak ısıtıcıyı kullanmak için aşağıdaki şekilde ilerleyin:

- Tabakları çekmeceye koyun.
- Termostat ayarını arzu ettiğiniz konuma getirerek istediğiniz fonksiyonu seçin.
- Düğmeye basarak cihazı açın, ışık yanacaktır.
- Çekmeceyi kapatın.
- Çekmeceyi kapatırken tekrar açılabilceği için çok fazla güç kullanmayın. Sıcak tabakları çıkarmadan önce düğmeye tekrar basarak tabak ısıtıcıyı kapamalısınız.

FONKSİYON SEÇİMİ

Termostat ayarını çevirerek 30 ve 80°C arasında bir sıcaklık seçebilirsiniz.

Termostat ayarını "0" konumundan sola veya maksimum konumdan sağa doğru çevirmek için zorlamayın, cihaza zarar verebilirsiniz.

Seçilen sıcaklığa ulaşıldığı anda ısıtma kapanır. Sıcaklık, seçilen sıcaklığın altına indiğinde ısıtma tekrar açılır.

Sıcaklık ölçeği kesin derecelerle °C olarak işaretlenmiştir ve tabak grupları için en uygun sıcaklıklara karşılık gelen semboller tablodaki gibidir:

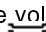

Sembol	°C	Fonksiyon
	30°C	Buz çözme
	40°C	Hamur kabartma Fincan / bardak ısıtma
	60°C	Tabak ısıtma Yiyecekleri sıcak tutma
	80°C	Düşük ısıda pişirme Yiyecek ısıtma

ISITMA SÜRELERİ

Çeşitli faktörler ısıtma sürelerini etkiler:

- Tabakların kalınlığı ve malzemesi.
- Doldurulan miktar.
- Tabakların yerleştirilme şekli.
- Sıcaklık ayarı.

Bu sebeple kesin ısıtma süreleri vermek mümkün değildir.

Tabak ısıtıcıyı daha fazla kullandıkça tabaklarınız için en iyi ayarları öğrenirsiniz. Ancak yine de size  göstermesi için termostat ayarı  ve tabakların düzgün ısıtılması için aşağıdaki süreler verilmiştir:

Doldurma kapasitesi	Süre (dk.)
6 kişilik yemek takımı	30 – 35
12 kişilik yemek takımı	40 – 45

İç alanın istenen sıcaklığa ulaşması için tabak ısıtıcıya 15 dakika önceden ön ısıtma uygulayın.

YİYECEKLERİ SICAK TUTMA VE ISITMA FONKSİYONU İÇİN TAVSİYELER:

DÜŞÜK ISIDA PIŞİRME

80°C (SADECE EED 29800

MODELİNDE MEVCUTTUR)

Düşük ısıda pişirme ile et, düşük sıcaklıkta daha uzun bir pişirme

süresinde yumuşak şekilde hazırlanabilir.

Pişirme süresi parça etin büyüklüğüne bağlıdır. Cam, porselen veya seramikten yapılmış tabaklar kullanın. Hazırlanışı:

- Cihaza tabaklarla birlikte 80°C'de 10 dk. boyunca ön ısıtma uygulayın.
- Yağ kullanarak etin yüzeyini bir tavada kızartın ve cihazın içindeki önceden ısıtılmış tabakların üzerine yerleştirin. Ayarı 80°C'de tutun.

Tablo: Düşük Isıda Pişirme (Referans Değerler)

Uygulama	Miktar	Pişirme tabağında hafifçe kızartma	Pişirme süresi
Sığır eti			
Tamamen az pişmiş	1 kg	tüm yüzeyler, her bir taraf 2 dk.	1 sa.
Az pişmiş	1 kg	tüm yüzeyler, her bir taraf 3 dk.	1,25 sa.
Orta	1 kg	tüm yüzeyler, her bir taraf 3 dk.	1,75 sa.
İyi pişmiş	1 kg	tüm yüzeyler, her bir taraf 3 dk.	2,25 sa. – 2,5 sa.
Rozbif, tek parça	1 kg	tüm yüzeyler, her bir taraf 3 dk.	3 sa. az 4,5 sa. orta
Dana eti			
Fileto, bütün	1 kg	tüm yüzeyler, her bir taraf 2 dk.	1,75 – 2 sa.
Fileto, tek parça	1 kg	4 bir tarafı, her bir taraf 3 dk.	2 – 2,5 sa.
Rosto	1 kg	tüm yüzeyler, her bir taraf 3 dk.	2 – 2,5 sa.
Rosto, omuz	1 kg	tüm yüzeyler, her bir taraf 3 dk.	2,5 sa.
Kuzu eti			
But	2 kg	tüm yüzeyler, her bir taraf 4 dk.	3 – 4 sa.
Kalça bölgesinden biftek	2 kg	tüm yüzeyler, her bir taraf 2 dk.	0,75 – 1 sa.
Fileto	400 g	tüm yüzeyler, her bir taraf 2 dk.	1 – 1,25 sa.

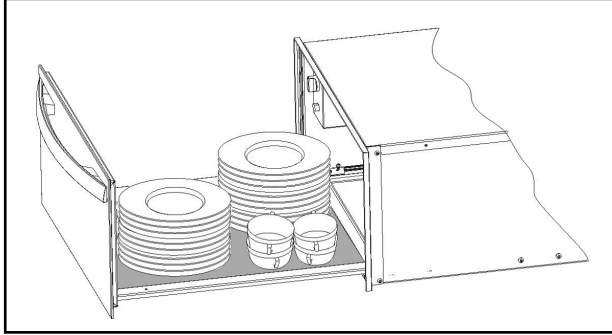
Pişmiş eti sıcak tutmak isterseniz ayarı 60°C'ye geri alın. Isıtma fonksiyonunu 1 saatten daha uzun

süre kullanmanızı tavsiye ederiz.

DOLDURMA KAPASİTESİ

Doldurma kapasitesi tabakların ölçüsüne bağlıdır:

EED 14700 /14800 / 14650	EED 29800
6 kişilik yemek takımı	12 kişilik yemek takımı
6 x 24 cm Yemek tabağı	12 x 24 cm Yemek tabağı
6 x 10 cm Çorba kasesi	12 x 10 cm Çorba kasesi
1 x 19 cm Servis tabağı	1 x 19 cm Servis tabağı
1 x 17 cm Servis tabağı	1 x 17 cm Servis tabağı
1 x 32 cm Et tabağı	2 x 32 cm Et tabağı
veya	veya
Ø 28 cm'lik 20 tabak	Ø 28 cm'lik 40 tabak
veya	veya
80 espresso fincanı	160 espresso fincanı
veya	veya
40 çay fincanı	80 çay fincanı
veya	veya
...	...



TEMİZLİK VE BAKIM

Temizlik normalde gerekli olan tek bakım işlemidir.



UYARI!

Temizlik işlemi tabak ısıtıcının elektrik bağlantısı kesildikten sonra yapılmalıdır. Fişi prizden çekin ya da cihazın elektrik bağlantısını kesin.

Lekeler veya aşınma izleri oluşabileceği için sert ya da aşındırıcı temizlik maddeleri, aşındırıcı süngerler veya sivri nesnelere kullanmayın. Yüksek basınçlı ve buhar püskürtmeli temizlik aletleri kullanmayın.

CİHAZIN ÖNÜ VE KONTROL

PANELİ

Tabak ısıtıcı sadece nemli bir bez kullanılarak temizlenebilir. Eğer çok kirli ise, temizleme suyuna birkaç damla sıvı deterjan ekleyebilirsiniz. Yüzeyleri kuru bir bez ile kurulayın.

Paslanmaz çelik ön yüzeyli tabak

ısıtıcılar için:

Paslanmaz çelik yüzeyler için özel ürünler kullanılabilir. Bu ürünler yüzeylerin bir süreliğine kirlenmesini

öner. Yumuşak bir bez kullanarak bu ürünlerden ince bir tabakayı yüzeye uygulayın.

Alüminyum ön yüzü tabak ısıtıcıları için hafif bir cam temizleme ürününü tüy bırakmayan yumuşak bir bez ile kullanın. Alüminyum, çiziklere ve kesiklere karşı hassas olduğu için yüzeye bastırmadan yatay olarak silin.

TABAK ISITICININ İÇ KISMI

Cihazın içini nemli bir bez kullanarak silin. Eğer çok kirli ise, temizleme suyuna birkaç damla sıvı deterjan ekleyebilirsiniz.

Yüzeyleri kuru bir bez ile kurulayın. Hava sirkülasyonu deliklerine su kaçmasından kaçınin.

Tabak ısıtıcıyı sadece tamamen kuru olduğunda tekrar kullanın.

KAYMAYI ÖNLEYEN ALTLIK

Kaymayı önleyen altlık, temizliği kolaylaştırmak için çıkarılabilir.

Altlık birkaç damla sıvı deterjan eklenmiş sıcak suda yıkanabilir. Tamamen kurulayın.

Altlık ancak tamamen kuruduktan sonra yerine geri yerleştirilmelidir.

TABAK ISITICI ÇALIŞMAZSA NE YAPILMALI?



UYARI!

Her türlü onarım işlemi uzman bir teknisyen tarafından yapılmalıdır. Yetkili bir kişi tarafından yapılmayan onarım işlemleri tehlikelidir.

Teknik yardım istemeden önce aşağıdakileri kontrol edin:

• Tabaklar yeterince ısınmamış.

Şunları kontrol edin:

– Cihaz çalıştırılmamıştır.


- Uygun sıcaklık seçilmemiş olabilir.
- Hava sirkülasyon deliklerinin önü tabaklar tarafından kapanmış olabilir.
- Tabaklar ısınması için yeterli süre cihazda bırakılmamış olabilir.

• Isıtma süresi çeşitli etkenlere bağlıdır, örneğin:

- Tabakların malzeme cinsine ve kalınlığına.


- Tabak miktarına.
- Tabakların nasıl yerleştirildiğine.
- **Tabaklar hiç ısınmamış. Şunları kontrol edin:**
 - Fanın sesini duyuyor musunuz?
Fan çalışıyorsa ısıtıcı eleman bozulmuştur; fan çalışmıyorsa fan bozulmuştur.
- Sigortalar / devre kesiciler atmış / arızalanmış olabilir.
- **Tabaklar çok fazla ısınıyorsa:**
 - Termostat seçici bozulmuştur.
- **Açma/kapama düğmesinin ışığı yanmıyorsa:**
 - Düğmenin pilot ışığı yanmıştır.

ÇEVRE İLE İLGİLİ BİLGİLER

 sembolüne sahip materyalleri geri dönüştürün. Ambalaj malzemelerini geri dönüştürmek için uygun konteynerlere atın.

Çevreyi ve insan sağlığını korumaya yardımcı olun ve elektrikli ve elektronik cihaz çöplerini geri dönüştürün. AEEE Yönetmeliğine Uygundur.



 sembolü ile işaretlenmiş cihazları ev çöpleri ile birlikte atmayın. Bu cihazları yerel dönüştürme alanlarına geri verin veya belediyeniz ile irtibata geçin

Üretici / İhracatçı :

ELECTROLUX HOME PRODUCTS

CORPORATION NV.

RAKETSTRAAT 40 / RUE DE LA FUSEE 40 B-1130

BRUSSEL / BRUXELLES

BELGIUM

TEL: +32 2 716 26 00

FAX: +32 2 716 26 01

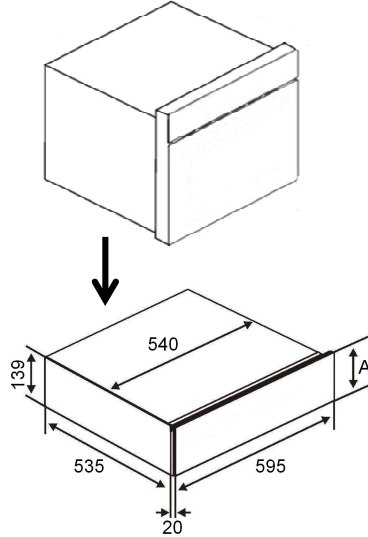
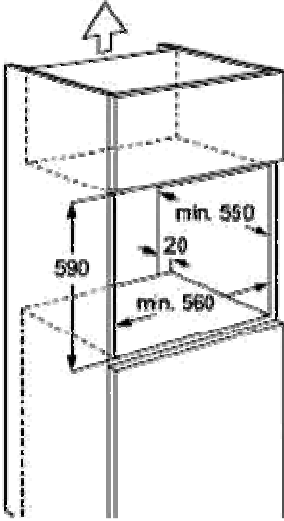
www.electrolux.com

Kullanım Ömrü Bilgisi

Kullanım ömrü küçük ev aletlerinde 7 yıl, diğer beyaz eşya ürünlerinde ise 10 yıldır. Kullanım ömrü, üretici ve/veya ithalatçı firmanın cihazınızla ilgili yedek parça temini ve bakım SÜRESİNİ İFADE EDER.

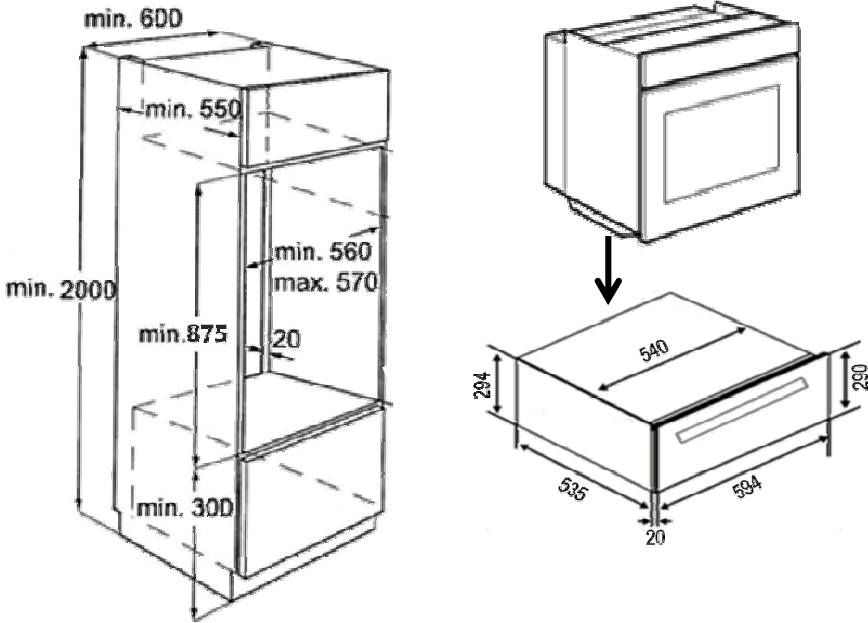
UZSTĀDĪŠANA / INSTALACE / MONTAŽ /
MONTAVIMAS / PAIGALDAMINE / INSTALLATION /
INSTALLASJON / MONTAJ

EED 14650 / 14700 / 14800



A – EED 14650 = 131 mm / EED 14700/14800 = 129 mm

EED 29800



- **LV:**
UZMANĪBUI! Ja atvērtas cepeškrāsns durvis traucē atvilktnes rāmim, jāievieto dažas starplikas, kas nav augstākas par 5 mm.
- **CS:**
POZOR! Pokud se dvířka trouby při otevírání dotýkají horní hrany zásuvky/šuplíku pod troubou, je nutno troubu podložit o max. 5 mm.
- **PL:**
UWAGA! Jeśli drzwi piekarnika podczas otwierania zahaczają o obudowę podgrzewacza naczyń należy zamontować podkładki w wysokości nie przekraczającej 5 mm.
- **ET**
TÄHELEPANUI! Kui ahju uks käib avamisel vastu sahtli raami, siis tuleb paigaldada distantsihoidjad maksimaalse kogukõrgusega 5 mm.
- **SV**
VARNING! Om ugnsluckan stöter i lādans ram när man öppnar den ska man använda ett par 5 mm höga avståndsbrickor.
- **NO**
PASS PÅ! Om døren til ovnen kommer borti skuffens ramme når den åpnes, må det settes inn avstandsstykker med maksimal total høyde 5 mm.
- **TR**
DIKKATI! Fırının kapısı açılırken, çekmecenin çerçevesi açılmasına engel oluyorsa, maksimum toplam yüksekliği 5 mm olan aralayıcılardan bir miktar takılması gereklidir.

