



*Thinking of you*  
**Electrolux**



EGT7353YOK

<b>CS</b> VARNÁ DESKA	NÁVOD K POUŽITÍ	2
<b>FR</b> TABLE DE CUISSON	NOTICE D'UTILISATION	16
<b>RU</b> ВАРОЧНАЯ ПАНЕЛЬ	ИНСТРУКЦИЯ ПО ЭКСПЛУАТАЦИИ	32
<b>SK</b> VARNÝ PANEL	NÁVOD NA POUŽÍVANIE	48
<b>TR</b> OCAK	KULLANMA KILAVUZU	62
<b>UK</b> ВАРИЛЬНА ПОВЕРХНЯ	ІНСТРУКЦІЯ	76

## OBSAH

1. BEZPEČNOSTNÍ INFORMACE .....	3
2. BEZPEČNOSTNÍ POKYNY .....	4
3. POPIS SPOTŘEBIČE .....	6
4. DENNÍ POUŽÍVÁNÍ .....	6
5. UŽITEČNÉ RADY A TIPY .....	7
6. ČIŠTĚNÍ A ÚDRŽBA .....	8
7. ODSTRAŇOVÁNÍ ZÁVAD .....	9
8. INSTALACE .....	11
9. TECHNICKÉ INFORMACE .....	13

## MYSLÍME NA VÁS

Děkujeme, že jste si zakoupili spotřebič značky Electrolux. Vybrali jste si produkt, se kterým jsou spjaty desítky let profesionálních zkušeností a inovací. Tento důmyslný a stylový spotřebič byl navržen s ohledem na jeho uživatele. Kdykoliv jej tak používáte, můžete se spolehnout, že pokaždé dosáhnete skvělých výsledků.

Vítá Vás Electrolux.

**Navštivte naše stránky ohledně:**



Rady ohledně používání, brožury, poradce při potížích, servisních informací:  
[www.electrolux.com](http://www.electrolux.com)



Registrace vašeho spotřebiče, kterou získáte lepší servis:  
[www.electrolux.com/productregistration](http://www.electrolux.com/productregistration)



Nákupu příslušenství, spotřebního materiálu a originálních náhradních dílů pro váš spotřebič:  
[www.electrolux.com/shop](http://www.electrolux.com/shop)

## PÉČE O ZÁKAZNÍKY A SERVIS

Doporučujeme používat originální náhradní díly.

Při kontaktu se servisním střediskem se ujistěte, že máte k dispozici následující údaje.

Tyto informace jsou uvedeny na typovém štítku. Model, výrobní číslo (PNC), sériové číslo.



Upozornění / Důležité bezpečnostní informace.



Všeobecné informace a rady



Upozornění k ochraně životního prostředí

Změny vyhrazeny.

# 1. BEZPEČNOSTNÍ INFORMACE

Tento návod si pečlivě přečtěte ještě před instalací spotřebiče a jeho prvním použitím. Výrobce nezodpovídá za škody a zranění způsobená nesprávnou instalací či chybným používáním. Návod k použití vždy uchovávejte spolu se spotřebičem pro jeho budoucí použití.

## 1.1 Bezpečnost dětí a postižených osob



### UPOZORNĚNÍ

Hrozí nebezpečí udušení, úrazu nebo jiných trvalých následků.

- Tento spotřebič smí používat děti starší osmi let nebo osoby se sníženými fyzickými, smyslovými nebo duševními schopnostmi nebo osoby bez patřičných zkušeností a znalostí pouze, pokud tak činí pod dozorem osoby, která je zodpovědná za jejich bezpečnost.
- Nenechte děti hrát si se spotřebičem.
- Všechny obaly uschovejte z dosahu dětí.
- Je-li spotřebič v provozu nebo pokud chladne, nedovolte dětem a domácím zvířatům, aby se k němu přibližovaly. Přístupné části jsou horké.
- Pokud je spotřebič vybaven dětskou bezpečnostní pojistkou, doporučuje se ji aktivovat.
- Čištění a užitelskou údržbu spotřebiče by neměly provádět děti bez dozoru.

## 1.2 Všeobecné bezpečnostní informace

- Spotřebič a jeho dostupné části se mohou během používání zahřát na vysokou teplotu. Nedotýkejte se topných článků.
- Spotřebič nepoužívejte spolu s externím časovačem nebo samostatným dálkovým ovládáním.
- Příprava jídel s tuky či oleji na varné desce bez dozoru může být nebezpečná a způsobit požár.

- Oheň se nikdy nesnažte uhasit vodou, ale vypněte spotřebič a poté plameny zakryjte např. víkem nebo hasicí rouškou.
- Nepokládejte věci na varnou desku.
- K čištění spotřebiče nepoužívejte čisticí zařízení na páru.
- Na varnou desku nepokládejte žádné kovové předměty jako nože, vidličky, lžice nebo pokličky, protože by se mohly zahřát na velmi vysokou teplotu.
- Je-li sklokeramický povrch desky prasklý, vypněte spotřebič, abyste zabránili úrazu elektrickým proudem.

## 2. BEZPEČNOSTNÍ POKYNY

Tento spotřebič je vhodný pro následující trhy:

**CZ** **FR** **RU** **SK** **TR** **UA**

### 2.1 Instalace



#### UPOZORNĚNÍ

Tento spotřebič smí instalovat jen kvalifikovaná osoba.

- Odstraňte veškerý obalový materiál.
- Poškozený spotřebič neinstalujte ani nepoužívejte.
- Řiďte se pokyny k instalaci dodanými spolu s tímto spotřebičem.
- Dodržujte minimální vzdálenosti od ostatních spotřebičů a nábytku.
- Při přemísťování spotřebiče buďte vždy opatrní, protože je těžký. Vždy noste ochranné rukavice.
- Utěsněte výřez v povrchu pomocí těsniva, abyste zabránili bobtnání z důvodu vlhkosti.
- Chraňte dno spotřebiče před párou a vlhkostí.
- Spotřebič neinstalujte vedle dveří či pod oknem. Zabráníte tak převržení horkého nádobí ze spotřebiče při otevírání dveří či okna.
- Pokud je spotřebič instalován nad zásuvkami, ujistěte se, že prostor mezi dnem spotřebiče a horní zásuvkou zajišťuje dostatečnou cirkulaci vzduchu.
- Spodek spotřebiče se může silně zahřát. Doporučujeme proto instalovat nehořlavý samostatný panel pod spotřebičem, který bude zakrývat spodek spotřebiče.

### Připojení k elektrické síti



#### UPOZORNĚNÍ

Hrozí nebezpečí požáru nebo úrazu elektrickým proudem.

- Veškerá elektrická připojení musí být provedena kvalifikovaným elektrikářem.
- Spotřebič musí být uzemněn.
- Před každou údržbou nebo čištěním je nutné se ujistit, že je spotřebič odpojen od elektrické sítě.
- Použijte správný typ napájecího kabelu.
- Elektrické kabely nesmí být zamotané.
- Dbejte na to, aby se elektrické přívodní kabely nebo zástrčky (jsou-li součástí výbavy) nedotýkaly horkého spotřebiče nebo horkého nádobí, když spotřebič připojujete do blízké zásuvky.
- Ujistěte se, že je spotřebič nainstalován správně. Volné a nesprávné zapojení napájecího kabelu či zástrčky (je-li součástí výbavy) může mít za následek přehřátí svorky.
- Ujistěte se, že je nainstalována ochrana před úrazem elektrickým proudem.
- Použijte svorku k odlehčení kabelu od tahu.
- Dbejte na to, abyste nepoškodili napájecí kabel nebo síťovou zástrčku (je-li součástí výbavy). Pro výměnu napájecího kabelu se obraťte na servisní středisko nebo elektrikáře.
- Je nutné instalovat vhodný vypínač nebo izolační zařízení k řádnému odpojení všech napájecích vodičů spotřebiče. Toto izolační zařízení musí mít mezeru mezi kontakty alespoň 3 mm širokou.

- Používejte pouze správná izolační zařízení: ochranné vypínače vedení, pojistky (pojistky šroubového typu se musí odstranit z držáku), ochranné zemnicí jističe a stykače.

## Připojení plynu

- Veškerá plynová připojení by měla být provedena kvalifikovanou osobou.
- Zkontrolujte, zda kolem spotřebiče může obíhat chladný vzduch.
- Informace ohledně přívodu plynu naleznete na typovém štítku.
- Tento spotřebič není připojen k zařízení na odvod spalin. Ujistěte se, že je spotřebič připojen dle aktuálních instalačních vyhlášek. Dbejte na požadavky týkající se dostatečné ventilace.

## 2.2 Použití spotřebiče



### UPOZORNĚNÍ

Hrozí nebezpečí zranění, popálení či úrazu elektrickým proudem.

- Tento spotřebič používejte výhradně v domácnosti.
- Neměňte technické parametry tohoto spotřebiče.
- Spotřebič nepoužívejte spolu s externím časovačem nebo samostatným dálkovým ovládním.
- Zapnutý spotřebič nenechávejte bez dozoru.
- Nepracujte se spotřebičem, když máte vlhké ruce nebo když je v kontaktu s vodou.
- Na varné zóny nepokládejte přístroje nebo pokličky. Byly by horké.
- Po použití nastavte varnou zónu do polohy „vypnuto“.
- Nepoužívejte spotřebič jako pracovní nebo odkládací plochu.
- Pokud je povrch spotřebiče prasklý, okamžitě jej odpojte ze sítě. Zabráňte tak úrazu elektrickým proudem.



### UPOZORNĚNÍ

Hrozí nebezpečí požáru nebo výbuchu.

- Tuky a oleje mohou při zahřátí uvolňovat hořlavé páry. Když varíte s tuky a oleji, držte plameny a ohřáté předměty mimo jejich dosah.
- Páry uvolňované velmi horkými oleji se mohou samovolně vznítit.

- Použitý olej, který obsahuje zbytky potravin, může způsobit požár při nižších teplotách než olej, který se používá poprvé.
- Do spotřebiče, do jeho blízkosti nebo na spotřebič neumísťujte hořlavé předměty nebo předměty obsahující hořlavé látky.
- Nepokoušejte se hasit oheň vodou. Odpojte spotřebiče a plameny přikryjte víkem nebo hasící rouškou.



### UPOZORNĚNÍ

Hrozí nebezpečí poškození spotřebiče.

- Nepokládejte horké nádoby na ovládací panel.
- Nenechte vyvařit vodu v nádobách.
- Dbejte na to, aby na spotřebič nespadly varné nádoby či jiné předměty. Mohl by se poškodit jeho povrch.
- Nezapínejte varné zóny s prázdnými nádobami nebo zcela bez nádob.
- Na spotřebič nepokládejte hliníkovou fólii.
- Nádoby vyrobené z litiny či hliníku nebo nádoby s poškozeným dnem mohou způsobit poškrábání sklokeramiky. Tyto předměty při přesouvání na varné desce vždy zdvihněte.
- V místě instalace spotřebiče zařídte dobrou ventilaci.
- Ujistěte se, že nejsou ventilační otvory zakryté.
- Používejte pouze nádobí se správným tvarem a průměrem dna větším než jsou rozměry hořáků. Hrozí nebezpečí přehřátí a prasknutí skleněné desky (je-li součástí spotřebiče).
- Zkontrolujte, zda plamen nezhasne, otočíte-li ovladačem rychle z maximální do minimální polohy.
- Ujistěte se, že jsou nádoby umístěny na středu plotýnek a nepřecházejí přes okraje varné desky.
- Používejte pouze příslušenství dodávané se spotřebičem.
- Na hořáky neinstalujte rozptylovač plamene.

## 2.3 Čištění a údržba



### UPOZORNĚNÍ

Hrozí nebezpečí poškození spotřebiče.

- Spotřebič čistěte pravidelně, abyste zabránili poškození materiálu jeho povrchu.
- K čištění spotřebiče nepoužívejte proud vody nebo páru.
- Hořáky nemyjte v myčce nádobí.

- Vyčistěte spotřebič vlhkým měkkým hadrem. Používejte pouze neutrální mycí prostředky. Nepoužívejte prostředky s drsnými částicemi, drátěnky, rozpouštědla nebo kovové předměty.
- Pro informace ohledně správné likvidace spotřebiče se obraťte na místní úřady.
- Odpojte spotřebič od elektrické sítě.
- Odřízněte a vyhoďte síťový kabel.
- Vnější plynové potrubí slisujte.

## 2.4 Likvidace

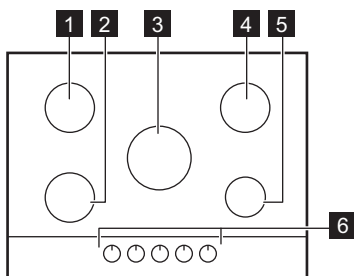


### UPOZORNĚNÍ

Hrozí nebezpečí úrazu či udušení.

## 3. POPIS SPOTŘEBIČE

### 3.1 Uspořádání varné desky



- 1 Středně rychlý hořák
- 2 Středně rychlý hořák
- 3 Hořák s trojitou korunkou
- 4 Středně rychlý hořák
- 5 Pomocný hořák
- 6 Ovladače

### 3.2 Ovladače

Symbol	Popis
	bez přívodu plynu / poloha vypnuto
	poloha pro zapálení / maximální přívod plynu

Symbol	Popis
	minimální přívod plynu

## 4. DENNÍ POUŽÍVÁNÍ



### UPOZORNĚNÍ

Viz kapitoly o bezpečnosti.



### UPOZORNĚNÍ

Při používání otevřeného ohně v kuchyni buďte velmi opatrní. Výrobce odmítá jakoukoli odpovědnost za chybné použití plamene.



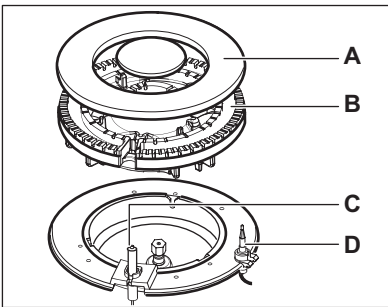
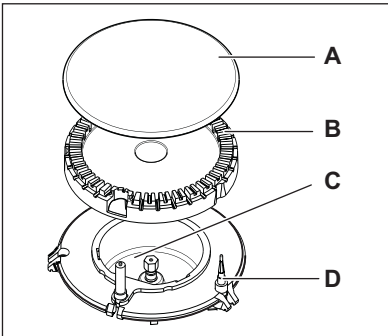
Hořák vždy zapalte před tím, než na něj postavíte nádobu.

Zapálení hořáku:

1. Otočte ovladačem doleva do mezní polohy ( ) a stiskněte jej.
2. Držte ovladač zatlačený asi 5 sekund, aby se termočlánek zahřál. V opačném případě bude přívod plynu přerušen.
3. Když se plamen ustálí, nastavte jeho intenzitu.



Jestliže se hořák ani po několika pokusech nezapálí, zkontrolujte, zda je rozdělovač plamene a jeho víčko ve správné poloze.



- A) Víčko hořáku
- B) Korunka hořáku
- C) Zapalovací svíčka
- D) Termočlánek



**UPOZORNĚNÍ**

Ovladač stiskněte na maximálně 15 vteřin.

Jestliže se hořák nezapálí ani po 15 vteřinách, uvolněte ovladač, otočte ho do polohy vypnuto a po 1 minutě ho zkuste znovu zapálit.



Při přerušení dodávky elektrického proudu můžete hořák zapálit i bez elektrického zařízení. V takovém případě přiložte k hořáku plamen, zatlačte na příslušný ovladač a otočte jím proti směru hodinových ručiček na maximální pozici puštěného plynu.



Jestliže plamen z nějakého důvodu zhasne, otočte ovladačem do polohy vypnuto a po nejméně 1 minutě se pokuste hořák znovu zapálit.



Generátor jisker se může spustit automaticky při zapnutí elektrické sítě, po instalaci nebo výpadku proudu. Je to normální jev.

**4.2 Zavření hořáku**

Chcete-li plamen zavřít, otočte ovladačem na symbol ● .



**UPOZORNĚNÍ**

Před sejmutím nádobí z hořáku vždy nejdříve ztlumte nebo zhasněte plamen.

**5. UŽITEČNÉ RADY A TIPY**



**UPOZORNĚNÍ**

Viz kapitoly o bezpečnosti.

**5.1 Úspora energie**

- Je-li to možné, vždy zakrývejte nádoby pokličkami.
- Jakmile se jídlo začne vařit, stáhněte plamen, aby se jen dusilo.

Používejte nádoby na vaření s průměrem vhodným pro rozměry hořáků.

Hořák	Průměry nádobí
Trojítá korunka	180 - 260 mm

Hořák	Průměry nádobí
Středně rychlý (levý zadní)	120 - 220 mm
Středně rychlý (pravý zadní)	120 - 220 mm
Středně rychlý (levý přední)	120 - 180 mm
Pomocný	80 - 180 mm

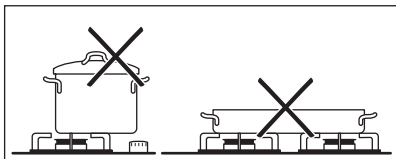
**UPOZORNĚNÍ**

Na plynových hořácích nepoužívejte litinové, mastkové, grilovací nebo opékací pláty.

**UPOZORNĚNÍ**

Ujistěte se, že dna varných nádob nestojí nad ovladači. Pokud jsou ovladače pode dny varných nádob, plameny je budou zahřívát.

Nedávejte stejnou pánev na dva hořáky.

**UPOZORNĚNÍ**

Ujistěte se, že držadla hrnců nepřechňávají nad předním okrajem varné desky. Ujistěte se, že jsou hrnce umístěné na středu hořáků, čímž získají maximální stabilitu a sníží se spotřeba plynu.

Abyste zabránili rozlítí a případnému poranění, nepokládejte na hořáky nestabilní nebo poškozené nádoby.

**UPOZORNĚNÍ**

Nepoužívejte rozptylovač plamene.

**UPOZORNĚNÍ**

Tekutiny rozlité během vaření mohou způsobit prasknutí skla.

## 6. ČIŠTĚNÍ A ÚDRŽBA

**UPOZORNĚNÍ**

Viz kapitoly o bezpečnosti.

**UPOZORNĚNÍ**

Před čištěním spotřebič vypněte a nechte ho vychladnout. Před každou údržbou nebo čištěním odpojte spotřebič od zdroje elektrického napájení.

**UPOZORNĚNÍ**

Z bezpečnostních důvodů nečistěte spotřebič parními nebo vysokotlakými čistícími přístroji.

**UPOZORNĚNÍ**

Nepoužívejte drátěnky, kyseliny nebo abrazivní materiály. Spotřebič by se mohl poškodit.



Škrábance nebo tmavé skvrny na povrchu nemají vliv na funkci spotřebiče.

- Mřížky pod nádoby lze pro pohodlnější čištění vyjmout.
- Smaltované části, kryt a korunku hořáků umyjte vlažnou vodou se saponátem a před jejich vložením zpět je řádně osušte.
- Části z nerezavějící oceli omyjte vodou a pak osušte měkkým hadrem.
- Mřížky pod nádoby **nejsou** vhodné pro mytí v myčce. Musí být myty **ručně**.

- Při ručním mytí mřížek pod nádoby buďte opatrní při jejich osušování, protože smaltování někdy zanechává drsné hrany. V případě potřeby odstraňte odolné skvrny pomocí pastového čistícího prostředku.
- Po vyčištění mřížky pod nádoby správně umístěte.
- Mají-li hořáky správně fungovat, musí být ramena mřížek pod nádoby ve středu hořáků.

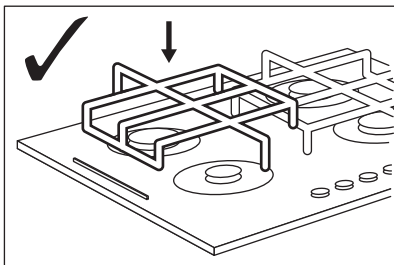
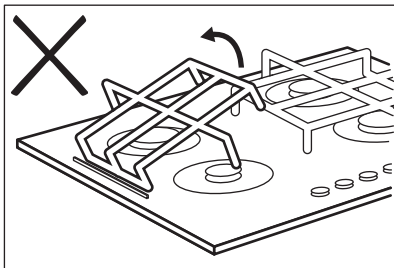
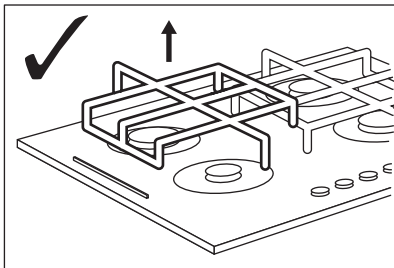
- **Při snímání mřížek pod nádoby buďte velmi opatrní, aby nedošlo k poškození varné desky.**

Po vyčištění spotřebič osušte měkkým hadrem. Mřížky pod nádoby jsou namontované na kovových čepch umístěných na bočních stranách varné desky, aby se udržely ve správné poloze. Mřížky pod nádoby lze pro snazší čištění z varné desky odstranit. Mřížky pod nádoby zdvihněte tak, že je podržíte ve vodorovné poloze dle posledního obrázku.



Dávejte pozor, abyste mřížky pod nádoby nezdvihali šikmo, protože to by mělo za následek přílišný tlak na kovové čepy. Čepy by se mohly poškodit a prasknout.





Tvar mřížek pod nádobu a počet hořáků se může lišit u ostatních modelů tohoto spotřebiče.

#### Odstranění nečistot:

1. – **Okamžitě odstraňte:** roztavený plast, plastovou folii nebo jídlo obsahující cukr.

- **Spotřebič vypněte a nechte jej vychladnout** před čištěním: skvrn od vodního kamene, vodových kroužků, tukových skvrn nebo kovově lesklého zbarvení. Použijte speciální čisticí prostředek vhodný na povrch varné desky.

2. Vyčistíte spotřebič vlhkým hadrem s malým množstvím čisticího prostředku.
3. Nakonec **spotřebič vytřete čistým hadrem do sucha.**



#### UPOZORNĚNÍ

K čištění povrchu skla nebo prostoru mezi okrajem hořáků a rámem (je-li součástí spotřebiče) nepoužívejte nože, škrabky či podobné nástroje.



#### UPOZORNĚNÍ

Nádobí neposouvajte po skle, protože by mohlo dojít k poškrábání povrchu. Také dbejte na to, aby na sklo nebo na okraje varné desky nespadly tvrdé či ostré předměty.

## 6.1 Čištění zapalovací svíčky

Elektrické zapalování se provádí pomocí keramické zapalovací svíčky s kovovou elektrodou. Udržujte tyto součásti čisté, aby hořáky dobře zapalovaly, a kontrolujte průchodnost otvorů v koruně hořáků.

## 6.2 Pravidelná údržba

Pravidelně si v servisním středisku objednávejte kontrolu stavu přívodní plynové trubky a nastavovače tlaku, je-li instalován.

# 7. ODSTRAŇOVÁNÍ ZÁVAD

Problém	Možná příčina	Řešení
Při zapalování plynu nevzniká jiskra.	<ul style="list-style-type: none"> <li>• Je přerušena dodávka elektrického proudu.</li> </ul>	<ul style="list-style-type: none"> <li>• Zkontrolujte, zda je spotřebič připojen a zda je zapnut zdroj elektrického proudu.</li> <li>• Zkontrolujte pojistku. Jestliže pojistka vypadne vícekrát, obraťte se na kvalifikovaného elektrikáře.</li> </ul>

Problém	Možná příčina	Řešení
	<ul style="list-style-type: none"> <li>• Víčko hořáku a rozdělovač plamene jsou nasazeny nesymetricky.</li> </ul>	<ul style="list-style-type: none"> <li>• Zkontrolujte, zda jsou víčko hořáku a rozdělovač plamene správně nasazeny.</li> </ul>
Plamen zhasíná ihned po zapálení.	<ul style="list-style-type: none"> <li>• Termostát není zahřátý na dostatečnou teplotu.</li> </ul>	<ul style="list-style-type: none"> <li>• Po zapálení plamene podržte ovladač stisknutý ještě asi 5 sekund.</li> </ul>
Plynový kroužek hoří nerovnoměrně.	<ul style="list-style-type: none"> <li>• Rozdělovač plamene je ucpaný zbytky jídla.</li> </ul>	<ul style="list-style-type: none"> <li>• Zkontrolujte, zda není hlavní tryska zanesená a zda na rozdělovači plamene nejsou zbytky jídel.</li> </ul>

Pokud dojde k poruše, pokuste se nejprve závadu odstranit sami. Pokud problém nemůžete vyřešit sami, obraťte se prosím na svého prodejce nebo místní servisní středisko.



V případě chyby v obsluze spotřebiče nebo v případě, že instalaci neprovedl autorizovaný technik, budete muset návštěvu servisního technika nebo prodejce zaplatit, i když je spotřebič ještě v záruce.

• Výrobní číslo (PNC) .....

• Sériové číslo (S.N.) .....

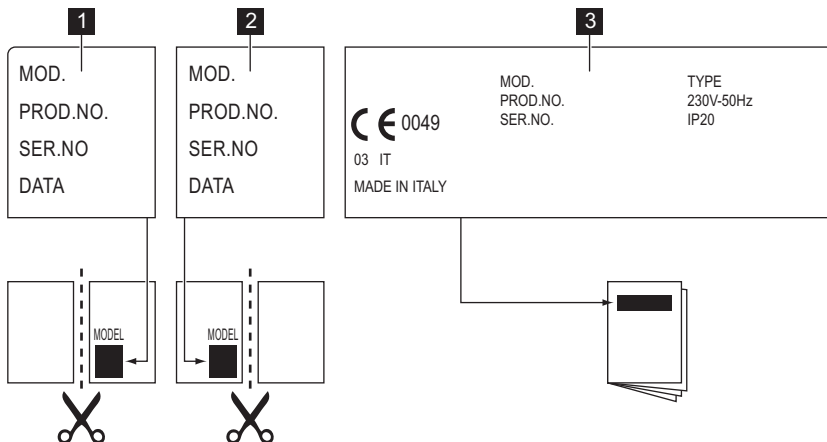
Používejte pouze originální náhradní díly. Můžete je zakoupit pouze v našem servisním středisku a autorizovaných obchodech s náhradními díly.

## 7.1 Štítky dodávané v sáčku s příslušenstvím

Nalepte samolepící štítky následujícím způsobem:

**K rychlé a účinné pomoci jsou nezbytné tyto údaje. Tyto údaje jsou k dispozici na typovém štítku.**

- Označení modelu .....



**1** Nalepte jej na záruční list a odešlete tuto část

**2** Nalepte jej na záruční list a uschovejte si tuto část

**3** Nalepte jej na návod k použití

## 8. INSTALACE



### UPOZORNĚNÍ

Viz kapitoly o bezpečnosti.



### UPOZORNĚNÍ

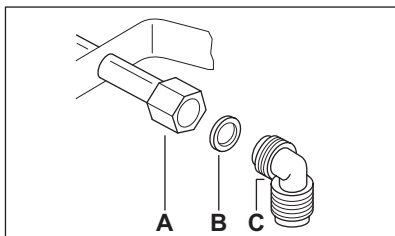
Následující pokyny k instalaci a údržbě smí provádět pouze kvalifikovaní pracovníci v souladu s platnými předpisy.

### 8.1 Připojení plynu

Zvolte pevné přípojky nebo použijte ohebnou hadici z nerezové oceli v souladu s platnými předpisy. Pokud použijete ohebné kovové hadice, dbejte na to, aby se nikde nedotýkaly pohyblivých částí, ani nebyly nikde přiskřípnuté. Také dávejte pozor, když je varná deska nainstalovaná společně s troubou.



Zajistěte, aby tlak přívodu plynu do zařízení odpovídal doporučeným hodnotám. Nastavitelná přípojka je připevněna k úplně rampě pomocí matice se závitem G 1/2". Volně našroubujte součásti, nastavte připojení do požadovaného směru a vše utáhněte.



- A) Konec hřídele s maticí
- B) Pračka
- C) Potrubní koleno

### Zkapalněný plyn

U zkapalněného plynu použijte držák gumové hadice. Vždy použijte těsnění. Pak pokračujte s připojením plynu.

Pružnou hadici lze použít za těchto podmínek:

- nesmí se zahřát na vyšší než pokojovou teplotu, vyšší než 30 °C;
- nesmí být delší než 1500 mm;
- nesmí být přiškrncena;
- nesmí být vystavena tahu nebo zkroutení;
- nesmí být v kontaktu s ostrými kraji nebo rohy;
- musí být snadno přístupná, aby mohl být kontrolován její stav.

Při kontrole stavu pružné hadice se zjišťuje, zda:

- nemá po celé délce ani na koncích trhliny, zářezy nebo známky ohoření;
- materiál není ztvrdlý, ale má svou normální pružnost;
- spojovací svorky nejsou rezavé;
- doba její životnosti není prošlá.

Zjistíte-li jakoukoli z uvedených závad, hadici neopravujte, ale vyměňte ji.



Po dokončení instalace se ujistěte, že jsou těsnění u všech spojek v pořádku. Použijte mýdlový roztok, **nikoliv plamen!**

### 8.2 Výměna trysek

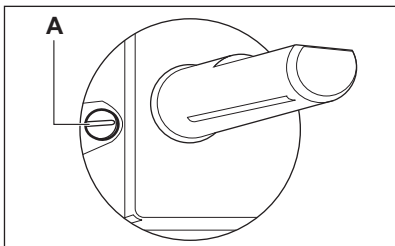
1. Sundejte mřížky určené pod nádoby.
2. Odstraňte víčka a korunky hořáku.
3. Pomocí nástrčného klíče 7 odšroubujte vstříkovací trysky a nahraďte je tryskami potřebnými pro používaný druh plynu (viz tabulka v kapitole „Technické informace“).
4. Stejným postupem v opačném pořadí zase jednotlivé části smontujte.
5. Vyměňte typový štítek (nachází se v blízkosti přívodního plynového potrubí) za takový, který odpovídá novému druhu dodávaného plynu. Tento štítek můžete najít v balíčku dodávaném se spotřebičem.

Pokud je tlak plynu při napájení jiný nebo nestálý v porovnání s požadovaným tlakem, je nutné instalovat na přívodní plynové potrubí nastavovač tlaku.

### 8.3 Nastavení minimální úrovně

Postup nastavení minimální úrovně hořáku:

1. Zapalte hořák.
2. Otočte ovladač do minimální polohy.
3. Odstraňte ovladač.
4. Úzkým šroubovákem nastavte polohu obtokového šroubu.



#### A) Obtokový šroub

- Jestliže přejdete ze zemního plynu G20 20 mbar (nebo na zemní plyn G20 13 mbar<sup>1)</sup>) na zkapalněný plyn obtokový šroub zcela zašroubujte a utáhněte.
- Při přechodu ze zkapalněného plynu na zemní plyn G20 20 mbar uvolněte obtokový šroub asi o 1/4 otáčky (1/2 otáčky v případě hořáku s trojitou korunkou).
- Při přechodu ze zemního plynu G20 20 mbar na zemní plyn G20 13 mbar<sup>1)</sup> uvolněte obtokový šroub asi o 1/4 otáčky (1/2 otáčky v případě hořáku s trojitou korunkou).
- Při přechodu ze zkapalněného plynu na zemní plyn G20 13 mbar<sup>1)</sup> povolte obtokový šroub asi o 1/2 otáčky (o celou otáčku v případě hořáku s trojitou korunkou).
- Při přechodu ze zemního plynu G20 13 mbar<sup>1)</sup> na zemní plyn G20 20 mbar utáhněte obtokový šroub asi o 1/4 otáčky (1/2 otáčky v případě hořáku s trojitou korunkou).



#### UPOZORNĚNÍ

Zkontrolujte, zda plamen nezhasne, otočíte-li ovladačem rychle z maximální do minimální polohy.

### 8.4 Připojení k elektrické síti

- Přesvědčte se, že jmenovité napětí a typ napájení na typovém štítku odpovídají napětí a výkonu místního zdroje napájení.
- Spotřebič se dodává s napájecím kabelem. Ten musí být vybaven správnou zástrčkou vhodnou pro danou zátěž vyznačenou na typovém štítku. Ujistěte se, že je zástrčka zapojena do správné zásuvky.
- Vždy používejte správně instalovanou síťovou zásuvku s ochranou proti úrazu elektrickým proudem.
- Po instalaci musí zůstat síťová zástrčka nadále dostupná.

<sup>1)</sup> pouze pro Rusko

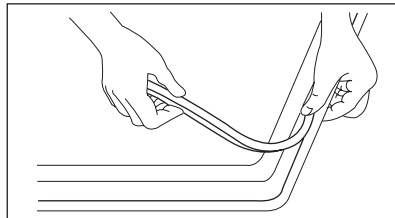
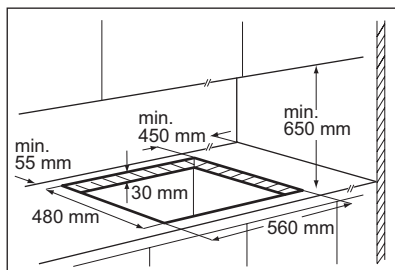
- Neodpojujte spotřebič ze zásuvky tahem za kabel. Vždy tahejte za zástrčku.
- Při připojení spotřebiče pomocí prodlužovacího kabelu, rozdvójky nebo vícenásobného připojení hrozí nebezpečí požáru. Ujistěte se, že uzemnění splňuje platné normy a nařízení.
- Napájecí kabel nesmí být vystaven teplotám vyšším než 90 °C.

Ujistěte se, že jste připojili modře zbarvený nulový vodič ke svorce označené písmenem „N“. Hnědý (nebo černý) zbarvený fázový vodič připojte ke svorce označené písmenem „L“. Fázový vodič musí být vždy připojen.

### 8.5 Výměna připojovacího kabelu

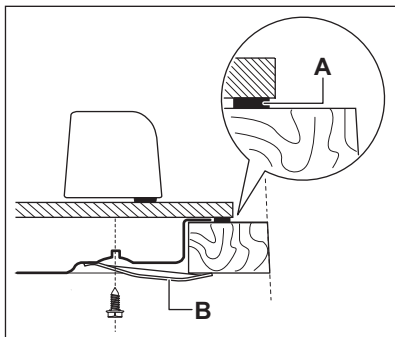
Připojovací kabel vyměňte pouze za kabel H05V2V2-F T90 nebo ekvivalentní typ. Ujistěte se, že průřez kabelu odpovídá napětí a provozní teplotě. Zemní vodič zbarvený žlutozeleně musí být přibližně o 2 cm delší než hnědý (nebo černý) fázový vodič.

### 8.6 Vestavba



## Kuchyňská skříňka s troubou

Rozměry výřezu pro varnou desku musí odpovídat uvedeným hodnotám a kuchyňská linka musí být vybavena otvory pro trvalý přívod vzduchu. Elektrické připojení varné desky a trouby musí být z bezpečnostních důvodů instalováno odděleně a umožňovat snadné vyjmutí trouby z linky.

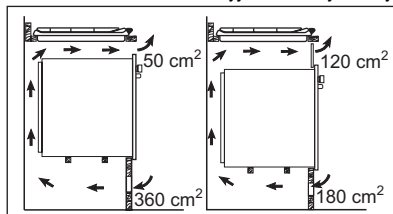


- A) dodávané těsnivo
- B) dodávané konzole



### POZOR

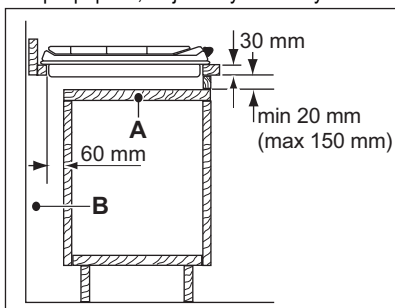
Spotřebič instalujte pouze na pracovní plochu s rovným povrchem.



## 8.7 Možnosti zapuštění

### Kuchyňská skříňka s dvířky

Panel instalovaný pod varnou deskou musí být snadno odnímatelný a umožňovat snadný přístup v případě, že je nutný technický zásah.



- A) Odnímatelný panel
- B) Prostor pro přípojky

## 9. TECHNICKÉ INFORMACE

### Rozměry varné desky

Šířka:	680 mm
Délka:	510 mm

### Rozměry výřezu pro varnou desku

Šířka:	560 mm
Délka:	480 mm

**Tepelný výkon**

Hořák s trojitou korunkou:	3.8 kW
Středně rychlý hořák:	1.9 kW
Pomocný hořák:	1.0 kW
CELKOVÝ VÝKON:	G20 (2H) 20 mbar = 10.5 kW G30 (3B/P) 30/30 mbar = 763 g/h G20 (2H) 13 mbar = 6.6 kW

Elektrické napájení:	230 V ~ 50 Hz
Kategorie:	I12H3B/P
Připojení plynu:	G 1/2"
Přívod plynu:	G20 (2H) 20 mbar
Třída spotřebiče:	3

**Průměry ventilů**

Hořák	Ø trysek v 1/100 mm	Hořák	Ø trysek v 1/100 mm
Pomocný	28	Trojité korunka	56
Středně rychlý	32		


**Plynové hořáky**

HOŘÁK	NORMÁLNÍ VÝKON	SNÍŽENÝ VÝKON	NORMÁLNÍ VÝKON			
			ZEMNÍ PLYN G20 (2H) 20 mbar		LPG (Propan-butan) G30/ G31 (3B/P) 30/30 mbar	
			kW	kW	vstřikování 1/100 mm	m³/h
Pomocný	1.0	0.33	70	0.095	50	73
Středně rychlý	1.9	0.45	96	0.181	71	138
Trojité korunka	3.8	1.4	146	0.362	98	276

**Plynové hořáky G20 13 mbar - jen pro Rusko**


HOŘÁK	NORMÁLNÍ VÝKON	SNÍŽENÝ VÝKON	NORMÁLNÍ VÝKON	
			ZEMNÍ PLYN G20 13 mbar	
			kW	kW
Pomocný	0.9	0.33	80	0.095
Středně rychlý	1.4	0.35	105	0.148
Trojité korunka	2.9	1.2	147	0.307

## 10. POZNÁMKY K OCHRANĚ ŽIVOTNÍHO PROSTŘEDÍ

Recyklujte materiály označené symbolem .

Obaly vyhoďte do příslušných odpadních kontejnerů k recyklaci.

Pomáhejte chránit životní prostředí a lidské zdraví a recyklovat elektrické a elektronické

spotřebiče určené k likvidaci. Spotřebiče označené příslušným symbolem  nelikvidujte spolu s domovním odpadem. Spotřebič odevzdejte v místním sběrném dvoře nebo kontaktujte místní úřad.

## SOMMAIRE

1. CONSIGNES DE SÉCURITÉ . . . . .	17
2. INSTRUCTIONS DE SÉCURITÉ . . . . .	18
3. DESCRIPTION DE L'APPAREIL . . . . .	21
4. UTILISATION QUOTIDIENNE . . . . .	21
5. CONSEILS UTILES . . . . .	22
6. ENTRETIEN ET NETTOYAGE . . . . .	23
7. EN CAS D'ANOMALIE DE FONCTIONNEMENT . . . . .	25
8. INSTALLATION . . . . .	26
9. CARACTERISTIQUES TECHNIQUES . . . . .	29

## NOUS PENSONS À VOUS

Merci d'avoir choisi ce produit Electrolux. Avec ce produit, vous bénéficiez de dizaines d'années d'expérience professionnelle et d'innovation. Ingénieux et élégant, il a été conçu sur mesure pour vous. Grâce à cet appareil, vous savez que chaque utilisation vous apportera satisfaction.

Bienvenue chez Electrolux.

**Visitez notre site Internet pour :**



Obtenir des conseils d'utilisation, des brochures, de l'aide, des informations :  
**[www.electrolux.com](http://www.electrolux.com)**



Enregistrer votre produit pour obtenir un meilleur service :  
**[www.electrolux.com/productregistration](http://www.electrolux.com/productregistration)**



Acheter des accessoires, consommables et pièces de rechange d'origine pour votre appareil :  
**[www.electrolux.com/shop](http://www.electrolux.com/shop)**

## SERVICE APRÈS-VENTE

N'utilisez que des pièces de rechange d'origine.

Avant de contacter le service, assurez-vous de disposer des informations suivantes :

Vous trouverez ces informations sur la plaque signalétique. Modèle, PNC, numéro de série.



Avertissement/Attention : consignes de sécurité.



Informations générales et conseils



Informations écologiques

Sous réserve de modifications.



# 1. CONSIGNES DE SÉCURITÉ

Avant d'installer et d'utiliser cet appareil, lisez soigneusement les instructions fournies. Le fabricant ne peut être tenu pour responsable des dommages et blessures liés à une mauvaise installation ou utilisation. Conservez toujours cette notice avec votre appareil pour vous y référer ultérieurement.

## 1.1 Sécurité des enfants et des personnes vulnérables



### **AVERTISSEMENT**

Risque d'asphyxie, de blessure ou d'invalidité permanente.

- Cet appareil peut être utilisé par des enfants de plus de 8 ans, ainsi que des personnes dont les capacités physiques, sensorielles et mentales sont réduites ou dont les connaissances et l'expérience sont insuffisantes, à condition d'être surveillés par une personne responsable de leur sécurité.
- Ne laissez pas les enfants jouer avec l'appareil.
- Ne laissez pas les emballages à la portée des enfants.
- Tenez les enfants et les animaux éloignés de l'appareil lorsqu'il est en cours de fonctionnement ou lorsqu'il refroidit. Les parties accessibles sont chaudes.
- Si l'appareil est équipé d'un dispositif de sécurité enfants, nous vous recommandons de l'activer.
- Les enfants ne doivent pas nettoyer ni entreprendre une opération de maintenance sur l'appareil sans surveillance.

## 1.2 Sécurité générale

- L'appareil et ses parties accessibles deviennent chauds pendant son fonctionnement. Ne touchez pas les éléments chauffants.

- Ne faites pas fonctionner l'appareil avec un minuteur externe ou un système de commande à distance.
- Il peut être dangereux de laisser chauffer de la graisse ou de l'huile sans surveillance sur une table de cuisson car cela pourrait provoquer un incendie.
- N'essayez jamais d'éteindre un feu avec de l'eau. Mettez à l'arrêt l'appareil puis couvrez les flammes, par exemple avec un couvercle ou une couverture ignifuge.
- N'entrez rien sur les surfaces de cuisson.
- N'utilisez pas de nettoyeur vapeur pour nettoyer l'appareil.
- Ne posez pas d'objets métalliques tels que couteaux, fourchettes, cuillères ou couvercles sur la table de cuisson car ils pourraient chauffer.
- Si la surface vitrocéramique est fissurée, mettez à l'arrêt l'appareil pour éviter tout risque d'électrocution.

## 2. INSTRUCTIONS DE SÉCURITÉ

Cet appareil est adapté aux marchés

suivants :     



### 2.1 Installation



#### AVERTISSEMENT

L'appareil doit être installé uniquement par un professionnel qualifié.

- Retirez l'intégralité de l'emballage.
- N'installez pas et ne branchez pas un appareil endommagé.
- Suivez scrupuleusement les instructions d'installation fournies avec l'appareil.
- Respectez la distance minimale requise avec les autres appareils et éléments.
- Soyez toujours vigilants lorsque vous déplacez l'appareil car il est lourd. Portez toujours des gants de sécurité.
- Isolez les surfaces découpées à l'aide d'un matériau d'étanchéité pour éviter que la moisissure ne provoque de gonflements.

- Protégez la partie inférieure de l'appareil de la vapeur et de l'humidité.
- N'installez pas l'appareil près d'une porte ou sous une fenêtre. Les récipients chauds risqueraient de tomber de l'appareil lors de l'ouverture de celles-ci.
- Si l'appareil est installé au-dessus de tiroirs, assurez-vous qu'il y a suffisamment d'espace entre le fond de l'appareil et le tiroir supérieur pour que l'air puisse circuler.
- Le dessous de l'appareil peut devenir très chaud. Nous vous recommandons d'installer un panneau de séparation ignifuge sous l'appareil pour en bloquer l'accès.

### Branchement électrique



#### AVERTISSEMENT

Risque d'incendie ou d'électrocution.

- L'ensemble des branchements électriques doit être effectué par un technicien qualifié.
- L'appareil doit être relié à la terre.
- Avant toute intervention, assurez-vous que l'appareil est débranché.
- Utilisez le câble d'alimentation électrique approprié.
- Ne laissez pas le câble d'alimentation s'emmêler.
- Assurez-vous que le câble d'alimentation ou la fiche (si présente) n'entrent pas en contact avec les surfaces brûlantes de l'appareil ou les récipients brûlants lorsque vous branchez l'appareil à des prises électriques situées à proximité.
- Assurez-vous que l'appareil est bien installé. Un câble d'alimentation lâche et inapproprié ou une fiche (si présente) non serrée peuvent être à l'origine d'une surchauffe des bornes.
- Assurez-vous qu'une protection anti-électrocution est installée.
- Utilisez un collier anti-traction sur le câble.
- Veillez à ne pas endommager la fiche secteur (si présente) ni le câble d'alimentation. Contactez le service après-vente ou un électricien pour remplacer le câble d'alimentation s'il est endommagé.
- L'installation électrique doit être équipée d'un dispositif d'isolement à coupe pure omnipolaire. Le dispositif d'isolement doit présenter une distance d'ouverture des contacts d'au moins 3 mm.
- N'utilisez que des systèmes d'isolation appropriés : des coupe-circuits, des fusibles (les fusibles à visser doivent être retirés du support), un disjoncteur différentiel et des contacteurs.

## Raccordement au gaz

- Tous les raccordements au gaz doivent être effectués par une personne qualifiée.
- Assurez-vous que l'air circule autour de l'appareil.
- Les informations concernant l'alimentation en gaz se trouvent sur la plaque signalétique.

- Cet appareil n'est pas raccordé à un dispositif d'évacuation des produits de combustion. Assurez-vous de brancher l'appareil selon les réglementations d'installation en vigueur. Veillez à respecter les exigences en matière d'aération.

## 2.2 Utilisation



### AVERTISSEMENT

Risque de blessures, de brûlures ou d'électrocution.

- Utilisez cet appareil dans un environnement domestique.
- Ne modifiez pas les caractéristiques de cet appareil.
- Ne faites pas fonctionner l'appareil avec un minuteur externe ou un système de commande à distance.
- Ne laissez jamais l'appareil sans surveillance pendant son fonctionnement.
- N'utilisez jamais cet appareil avec les mains mouillées ou lorsqu'il est en contact avec de l'eau.
- Ne posez pas de couverts ou de couvercles sur les zones de cuisson. Elles sont chaudes.
- Éteignez les zones de cuisson après chaque utilisation.
- N'utilisez jamais l'appareil comme plan de travail ou comme plan de stockage.
- Si la surface de l'appareil présente des fêlures, débranchez immédiatement l'appareil pour éviter tout risque d'électrocution.



### AVERTISSEMENT

Risque d'explosion ou d'incendie.

- Les graisses et l'huile chaude peuvent dégager des vapeurs inflammables. Tenez les flammes ou les objets chauds éloignés des graisses et de l'huile lorsque vous vous en servez pour cuisiner.
- Les vapeurs dégagées par l'huile très chaude peuvent provoquer une combustion spontanée.
- L'huile qui a servi contient des restes d'aliments qui peuvent provoquer un incendie à température plus faible que l'huile n'ayant jamais servi.
- Ne placez pas de produits inflammables ou d'éléments imbibés de produits

inflammables à l'intérieur, à proximité ou sur l'appareil.

- Ne tentez pas d'éteindre un incendie avec de l'eau. Débranchez l'appareil et couvrez les flammes à l'aide d'un couvercle ou d'une couverture à incendie.



#### **AVERTISSEMENT**

Risque de dommage de l'appareil.

- Ne laissez pas de récipients chauds sur le bandeau de commande.
- Ne laissez pas le contenu des récipients de cuisson s'évaporer.
- Prenez soin de ne pas laisser tomber d'objets ou de récipients sur l'appareil. Sa surface risque d'être endommagée.
- Ne faites jamais fonctionner les zones de cuisson avec des récipients de cuisson vides ou sans aucun récipient de cuisson.
- Ne placez jamais de papier aluminium sur l'appareil.
- N'utilisez pas de récipients en fonte ou en aluminium, ni de récipients dont le fond est endommagé et rugueux. Ils risqueraient de rayer la surface vitrocéramique. Soulevez toujours ces objets lorsque vous devez les déplacer sur la surface de cuisson.
- Veillez à ce que la pièce où est installé l'appareil soit bien aérée.
- Assurez-vous que les orifices de ventilation ne sont pas bouchés.
- Utilisez uniquement des récipients stables avec une forme adaptée et un plus grand diamètre que les dimensions des brûleurs. Risque de surchauffe et de rupture de la plaque en verre (si votre appareil en est équipé) !
- Assurez-vous que la flamme ne s'éteint pas lorsque vous tournez rapidement la manette de la position maximale à la position minimale.

- Veillez à ce que les récipients se trouvent bien au centre des cercles et qu'ils ne dépassent pas des rebords de la table de cuisson.
- N'utilisez que les accessoires fournis avec l'appareil.
- N'installez pas de diffuseur de flamme sur le brûleur.

## 2.3 Entretien et nettoyage



#### **AVERTISSEMENT**

Risque d'endommagement de l'appareil.

- Nettoyez régulièrement l'appareil afin de maintenir le revêtement en bon état.
- Ne pulvérisez pas d'eau ni de vapeur pour nettoyer l'appareil.
- Ne lavez pas les brûleurs au lave-vaisselle.
- Nettoyez l'appareil avec un chiffon doux humide. Utilisez uniquement des produits de lavage neutres. N'utilisez pas de produits abrasifs, de tampons à récurer, de solvants ou d'objets métalliques.

## 2.4 Mise au rebut



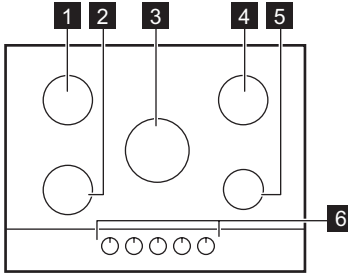
#### **AVERTISSEMENT**

Risque de blessure ou d'asphyxie.

- Contactez votre service municipal pour obtenir des informations sur la marche à suivre pour mettre conformément l'appareil au rebut.
- Débranchez l'appareil de l'alimentation électrique.
- Coupez le câble d'alimentation au ras de l'appareil et mettez-le au rebut.
- Aplatissez les tuyaux de gaz externes.



## 3. DESCRIPTION DE L'APPAREIL


### 3.1 Description de la table de cuisson



- 1** Brûleur semi-rapide
- 2** Brûleur semi-rapide
- 3** Brûleur à triple couronne
- 4** Brûleur semi-rapide
- 5** Brûleur auxiliaire
- 6** Manettes de commande

### 3.2 Manettes de commande

Symbole	Description
	pas d'alimentation en gaz / position arrêt
	position d'allumage / alimentation en gaz maximum

Symbole	Description
	alimentation en gaz minimum

## 4. UTILISATION QUOTIDIENNE



### AVERTISSEMENT

Reportez-vous aux chapitres concernant la sécurité.

### 4.1 Allumage du brûleur



### AVERTISSEMENT

Faites très attention lorsque vous utilisez une flamme nue dans une cuisine. Le fabricant décline toute responsabilité en cas de mauvais usage de la flamme



Allumez toujours le brûleur avant de poser les plats.

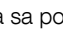
permet au thermocouple de se réchauffer. Sinon, l'alimentation en gaz sera interrompue.

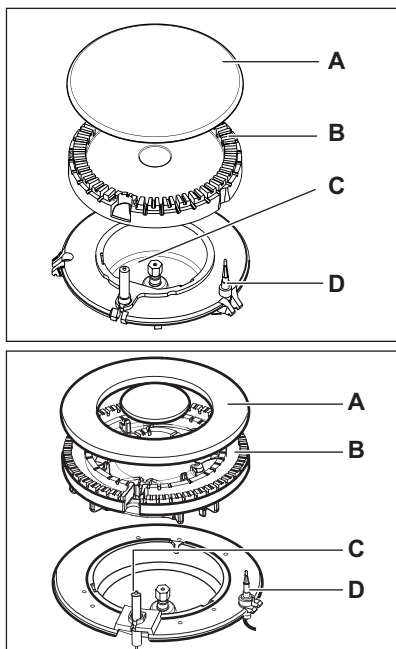
- 3.** Une fois que la flamme brûle régulièrement, réglez son débit.



Si, après plusieurs tentatives, le brûleur ne s'allume pas, vérifiez que la couronne et son chapeau sont correctement placés.

Pour allumer le brûleur :

- 1.** Tournez le sélecteur dans le sens inverse des aiguilles d'une montre jusqu'à sa position maximale (  ), puis appuyer dessus pour l'enfoncer.
- 2.** Maintenez la commande appuyée pendant environ 5 secondes, cela



- A)** Chapeau du brûleur  
**B)** Couronne du brûleur  
**C)** Bougie d'allumage  
**D)** Thermocouple



#### AVERTISSEMENT

Ne maintenez pas la manette de commande appuyée plus de 15 secondes.

Si le brûleur ne s'allume pas au bout de 15 secondes, relâchez la manette et positionnez-la sur Arrêt. Attendez au moins 1 minute avant d'essayer une nouvelle fois d'allumer le brûleur.



En cas de coupure d'électricité, vous pouvez utiliser votre table de cuisson sans avoir recours au système automatique. Dans ce cas, approchez une flamme du brûleur, enfoncez la manette correspondante et tournez-la dans le sens inverse des aiguilles d'une montre jusqu'à la position de libération maximum du gaz.



Si le brûleur s'éteint accidentellement, tournez la manette de commande sur la position Arrêt et attendez au moins 1 minute avant d'essayer une nouvelle fois d'allumer le brûleur.



Le générateur d'étincelles se déclenche automatiquement à la mise sous tension de l'appareil, après l'installation ou une coupure d'électricité. Ce phénomène est normal.

## 4.2 Pour éteindre les brûleurs

Tournez la manette jusqu'au symbole ● .



#### AVERTISSEMENT

Abaissez ou coupez toujours la flamme avant de retirer les récipients du brûleur.

## 5. CONSEILS UTILES



#### AVERTISSEMENT

Reportez-vous aux chapitres concernant la sécurité.

### 5.1 Économies d'énergie

- Si possible, couvrez les casseroles.
- Lorsque le liquide commence à bouillir, baissez le feu pour laisser légèrement frémir le liquide.

Utilisez uniquement des récipients dont le diamètre correspond aux dimensions des brûleurs.

Brûleur	Diamètres des récipients
Triple couronne	180 - 260 mm

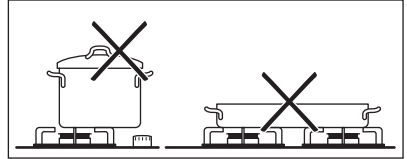
Brûleur	Diamètres des récipients
Semi-rapide (arrière gauche)	120 - 220 mm
Semi-rapide (arrière droit)	120 - 220 mm
Semi-rapide (avant gauche)	120 - 180 mm
Auxiliaire	80 - 180 mm

**AVERTISSEMENT**

N'utilisez pas de plats en fonte, en stéatite, de grils ou de plats à gratin sur les brûleurs à gaz.

**AVERTISSEMENT**

Assurez-vous que le fond des récipients ne dépasse pas au-dessus des manettes de commande. Si les manettes de commande se trouvent sous le fond des récipients, la flamme peut les faire chauffer.  
Ne placez pas le même récipient sur deux brûleurs.

**AVERTISSEMENT**

Assurez-vous que les poignées des récipients ne dépassent pas du devant de la table de cuisson. Assurez-vous que les récipients de cuisson sont bien centrés sur les brûleurs afin de garantir leur stabilité et de réduire la consommation de gaz.

Ne placez pas de récipients instables ou déformés sur les zones de cuisson afin d'éviter les débordements et les blessures.

**AVERTISSEMENT**

N'utilisez pas de diffuseur de flamme.

**AVERTISSEMENT**

Des liquides renversés durant la cuisson peuvent provoquer le bris du verre.

## 6. ENTRETIEN ET NETTOYAGE

**AVERTISSEMENT**

Reportez-vous aux chapitres concernant la sécurité.

**AVERTISSEMENT**

Débranchez l'appareil et laissez-le refroidir avant de le nettoyer. Débranchez l'appareil de la prise électrique avant tout nettoyage ou travail d'entretien.

**AVERTISSEMENT**

Pour des raisons de sécurité, ne nettoyez pas l'appareil avec des appareils à vapeur ou à haute pression.

**AVERTISSEMENT**

N'utilisez pas d'éponges abrasives, de tampons en laine d'acier ou d'acides. Vous risqueriez d'endommager l'appareil.



Les égratignures ou les taches sombres sur la surface n'ont aucun effet sur le fonctionnement de l'appareil.

- Vous pouvez retirer les supports de casserole pour bien nettoyer la plaque.
- Nettoyez les éléments en émail, le chapeau et la couronne avec de l'eau chaude et un détergent doux et séchez-les soigneusement avant de les remettre en place.
- Lavez les éléments en acier inoxydable à l'eau, puis séchez-les à l'aide d'un chiffon doux.

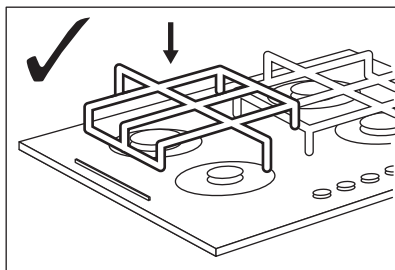
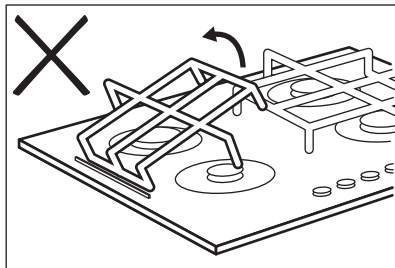
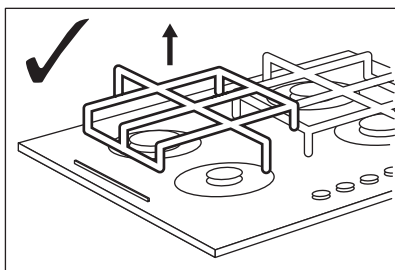
- Les supports de casseroles **ne doivent pas** passer au lave-vaisselle. Ils doivent être lavés **à la main**.
  - Lorsque vous laverez les supports à la main, faites bien attention lorsque vous les essuiez, car l'émail se détache parfois des arêtes. Si nécessaire, retirez les taches tenaces à l'aide d'une pâte.
  - Après avoir lavé les supports de casseroles, veillez à les remettre en place correctement.
  - Pour que les brûleurs fonctionnent correctement, assurez-vous que les bras des supports de casseroles sont au milieu du brûleur.
- **Remplacez les supports de casserole avec soin afin de ne pas endommager le dessus de la table de cuisson.**

Après nettoyage, séchez l'appareil à l'aide d'un chiffon doux.

De façon à ce que les supports de casseroles restent en position correcte, ceux-ci sont montés sur des picots métalliques sur les côtés de la table de cuisson. Pour faciliter le nettoyage, les supports de casseroles sont démontables. Soulevez les supports de casseroles en les maintenant en position horizontale comme illustré dans la dernière figure.



Évitez de soulever les supports de casseroles d'un mouvement angulaire, car cela peut exercer une contrainte sur les picots métalliques. Cela risquerait d'endommager les picots et d'entraîner leur rupture.



La forme des supports de casseroles et le nombre de brûleurs dépend du modèle de l'appareil.

#### Enlevez les salissures :

1. – **Enlevez immédiatement** : plastique fondu, feuilles plastique et les aliments contenant du sucre.
  - **Mettez l'appareil à l'arrêt et laissez le refroidir** avant de procéder au nettoyage : des cernes de calcaire, traces d'eau, projections de graisse, décolorations métalliques luisantes. Utiliser un nettoyant spécial pour la surface de la table de cuisson.
2. Nettoyez l'appareil à l'aide d'un chiffon humide et un peu de détergent.
3. Pour finir **essuyez l'appareil à l'aide d'un chiffon propre.**



#### AVERTISSEMENT

N'utilisez pas de couteau, de grattoir ou d'instruments similaires pour nettoyer les surfaces en verre ou entre les bords des brûleurs et l'encadrement (si présent).



#### AVERTISSEMENT

Ne faites pas glisser les récipients sur le verre car ils pourraient en rayer la surface. De même, ne faites pas tomber d'objets durs ou pointus sur le verre. Ne cognez pas non plus contre les rebords de la table de cuisson.



## 6.1 Nettoyage du générateur d'étincelles

Cette fonction emploie une bougie d'allumage en céramique et d'une électrode métallique. Maintenez ces éléments propres pour prévenir un allumage difficile et vérifier que les trous de la couronne du brûleur ne sont pas obstrués.

## 6.2 Entretien périodique

Demandez régulièrement à votre service après-vente local de vérifier l'état du tuyau d'arrivée de gaz et du régulateur de pression, si l'appareil en est équipé.

# 7. EN CAS D'ANOMALIE DE FONCTIONNEMENT

Anomalie	Cause possible	Solution
Aucune étincelle ne se produit à l'allumage.	<ul style="list-style-type: none"> <li>Il n'y a pas d'alimentation électrique.</li> </ul>	<ul style="list-style-type: none"> <li>Vérifiez si l'appareil est bien branché et allumé;</li> <li>Contrôlez le fusible. Si le fusible est dégagé plusieurs fois, contactez un électricien qualifié.</li> </ul>
	<ul style="list-style-type: none"> <li>Le couvercle et la couronne du brûleur sont mal positionnés.</li> </ul>	<ul style="list-style-type: none"> <li>Assurez-vous que le couvercle et la couronne du brûleur sont bien positionnés.</li> </ul>
La flamme s'éteint immédiatement après l'allumage.	<ul style="list-style-type: none"> <li>Le thermocouple n'est pas suffisamment chauffé.</li> </ul>	<ul style="list-style-type: none"> <li>Après avoir allumé la flamme, continuez à appuyer sur le bouton pendant environ 5 secondes.</li> </ul>
Les flammes sont irrégulières.	<ul style="list-style-type: none"> <li>La couronne du brûleur doit être encrassés avec des restes d'aliments.</li> </ul>	<ul style="list-style-type: none"> <li>vérifiez si l'injecteur n'est pas bouché et s'il n'y pas de particules alimentaires dans la couronne.</li> </ul>

Certaines anomalies de fonctionnement peuvent dépendre d'opérations d'entretien non correctes ou d'oubli et peuvent être résolues à l'aide des indications fournies dans le tableau, sans faire appel à un service après-vente. Si l'anomalie persiste, contactez votre magasin vendeur ou votre service après-vente.



Si un problème résulte d'une mauvaise utilisation ou si l'installation de l'appareil n'a pas été réalisée par un professionnel qualifié, le déplacement du technicien du service après-vente ou du revendeur peut être facturé même en cours de garantie.

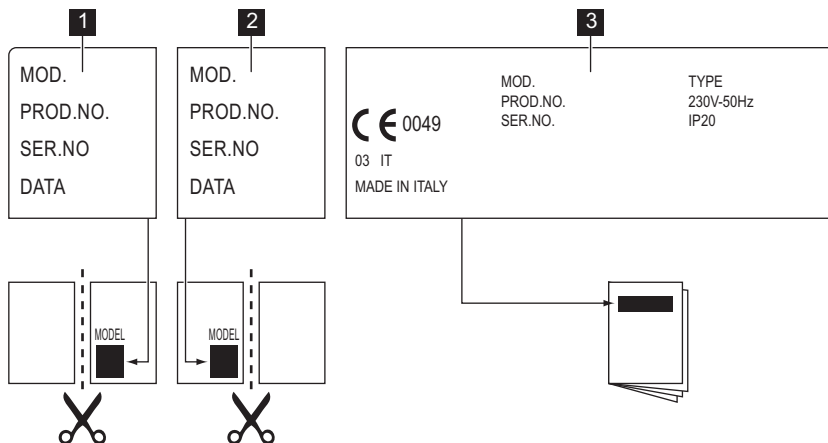
**Ces informations sont nécessaires pour pouvoir vous offrir une aide rapide et adaptée. Ces données figurent sur la plaque signalétique fournie.**

- Description du modèle .....
- Référence produit (PNC) .....
- Numéro de série (S.N.) .....

Utilisez exclusivement des pièces d'origine certifiées constructeur. Elles sont disponibles auprès de votre service après-vente.

## 7.1 Étiquettes fournies avec le sac d'accessoires

Collez les étiquettes adhésives comme indiqué ci-dessous :



- 1 Collez-la sur la carte de garantie et envoyez cette partie
- 2 Collez-la sur la carte de garantie et conservez cette partie

- 3 Collez-la sur la notice d'utilisation

## 8. INSTALLATION



### AVERTISSEMENT

Reportez-vous aux chapitres concernant la sécurité.



### AVERTISSEMENT

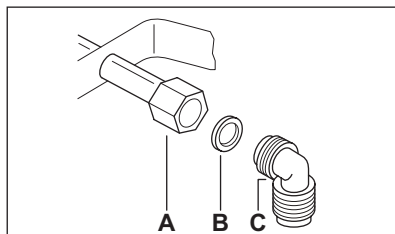
Les instructions suivantes concernant l'installation, le raccordement et la maintenance de l'appareil doivent être effectuées par un professionnel qualifié selon les normes et règlements en vigueur.



Assurez-vous que la pression de l'alimentation en gaz de l'appareil correspond aux valeurs recommandées. Le raccordement réglable est relié à la rampe complète par un écrou fileté G 1/2 po. Vissez les pièces sans forcer, réglez le raccordement dans le sens nécessaire et serrez le tout.

### 8.1 Raccordement au gaz

Effectuez un raccordement fixe (« rigide ») ou utilisez un tuyau flexible en acier inoxydable selon les normes en vigueur. Si vous utilisez des tuyaux flexibles métalliques, ils ne doivent pas entrer en contact avec des parties mobiles ni être comprimés. Soyez également vigilant lorsque la table est installée avec un four.



- A) Extrémité du tuyau avec écrou
- B) Rondelle
- C) Coude

## Raccordement rigide :

Effectuez le raccordement en utilisant des tuyaux métalliques rigides (en cuivre avec embout mécanique).

## Raccordement « flexible » avec embout mécanique :

- **Gaz naturel** : le raccordement s'effectue avec un tuyau flexible à embout mécanique qui se visse directement sur le coude terminant la rampe de l'appareil.
- **Butane/Propane** : utilisez un tube souple, équipé de ses colliers, s'il peut être contrôlé sur toute sa longueur et si l'appareil ne fonctionne qu'au butane. Si l'appareil fonctionne au propane, utilisez un tuyau flexible avec un embout métallique approuvé.

## Raccordement avec des tuyaux flexibles non métalliques :

Si le raccordement peut être facilement contrôlé dans son ensemble, vous pouvez utiliser un tuyau flexible. Fixez fermement le tuyau flexible à l'aide de colliers.

**Gaz liquéfié** : utilisez le support de tuyau en caoutchouc. Intercalez toujours le joint. Continuez alors le raccordement au gaz. L'utilisation d'un tuyau flexible s'applique lorsque :

- il ne peut pas devenir plus chaud que la température ambiante, à savoir plus de 30 °C ;
  - il n'est pas plus long que 1 500 mm ;
  - il ne montre aucun étranglement ;
  - il n'est soumis à aucune traction ni aucune torsion ;
  - il n'entre pas en contact avec des bords ni des coins tranchants ;
  - il peut être facilement contrôlé sur toute sa longueur afin de vérifier son état.
- Vérifiez les points suivants pour contrôler le bon état du tuyau flexible :
- il ne présente aucune fente, coupure, marque de brûlure sur les deux extrémités et sur toute sa longueur ;
  - le matériau n'est pas durci, mais présente une élasticité correcte ;
  - les colliers de serrage ne sont pas rouillés ;

– la date d'expiration n'est pas dépassée. Si vous constatez au moins un de ces défauts, ne réparez pas le tuyau, mais remplacez-le.



Lorsque l'installation est terminée, assurez-vous que chaque raccord est étanche. Utilisez une solution savonneuse et **pas de flamme** !

## 8.2 Remplacement des injecteurs

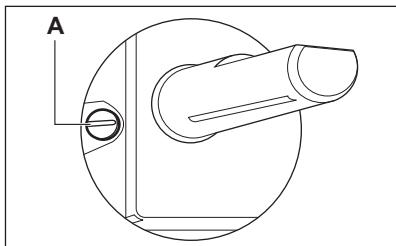
1. Démontez les supports des casseroles.
2. Démontez les chapeaux et les couronnes du brûleur.
3. À l'aide d'une clé de 7, démontez les injecteurs et remplacez-les par ceux qui sont nécessaires pour le type de gaz que vous utilisez (voir le tableau dans le chapitre « Caractéristiques techniques »).
4. Assemblez les pièces et suivez la même procédure dans l'ordre inverse.
5. Remplacez la plaque signalétique (qui se trouve près du tuyau d'arrivée de gaz) par celle correspondant au nouveau type d'alimentation en gaz. Vous trouverez cette plaque dans le sachet fourni avec l'appareil.

Si la pression de l'alimentation en gaz peut être modifiée ou est différente de la pression nécessaire, vous devez monter un système de réglage de la pression sur le tuyau d'arrivée de gaz.

## 8.3 Réglage du niveau minimal

Pour régler le niveau minimal des brûleurs :

1. Allumez le brûleur.
2. Tournez la manette en position minimale.
3. Retirez la manette.
4. À l'aide d'un tournevis fin, ajustez la position de la vis de réglage.



#### A) Vis de réglage

- Si vous passez du gaz naturel G20/G25 20/25 mbar au gaz liquéfié, serrez au maximum la vis de réglage.
- Si vous passez du gaz liquéfié au gaz naturel G20/G25 20/25 mbar, dévissez la vis de réglage d'environ 1/4 de tour (1/2 tour pour un brûleur à triple couronne).
- Si vous passez du gaz naturel G20/G25 20/25 mbar au gaz de ville G130 8 mbar, dévissez la vis de réglage d'environ 3/4 de tour (1/4 tour pour un brûleur à triple couronne).
- Si vous passez du gaz de ville G130 8 mbar au gaz naturel G20/G25 20/25 mbar, vissez la vis de réglage d'environ 3/4 de tour (1/4 tour pour un brûleur à triple couronne).
- Si vous passez du gaz liquéfié au gaz de ville G130 8 mbar, dévissez la vis de réglage d'environ 1 tour (1/2 tour pour un brûleur à triple couronne).



#### AVERTISSEMENT

Assurez-vous que la flamme ne s'éteint pas lorsque vous tournez rapidement la manette de la position maximale à la position minimale.

### 8.4 Branchement électrique

- Vérifiez que la tension nominale et le type d'alimentation figurant sur la plaque signalétique correspondent aux valeurs d'alimentation locales.
- Cet appareil est fourni avec un câble d'alimentation. Une fiche appropriée, capable de supporter la charge indiquée sur la plaque signalétique, doit être adaptée au câble d'alimentation. Assurez-vous que la fiche est branchée dans une prise correcte.
- Utilisez toujours une prise de courant de sécurité correctement installée.

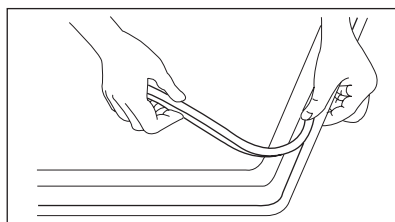
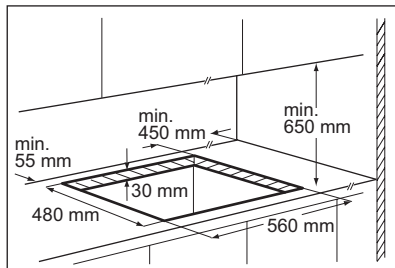
- Assurez-vous que la prise de courant est accessible une fois l'appareil installé.
- Ne tirez jamais sur le câble d'alimentation pour débrancher l'appareil. Tirez toujours sur la fiche.
- L'appareil ne doit pas être raccordé à l'aide d'un prolongateur, d'un adaptateur ni d'une prise multiple (risque d'incendie). Assurez-vous que le raccordement à la terre est conforme aux normes et réglementations.
- Le câble d'alimentation ne doit pas être exposé à une température supérieure à 90 °C.

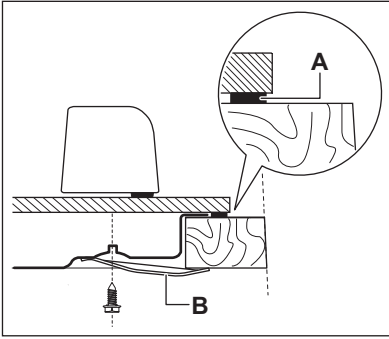
Assurez-vous de connecter le câble neutre bleu à la borne portant la lettre « N ». Connectez le câble de phase marron (ou noir) à la borne portant la lettre « L ». Le câble de phase doit rester connecté en permanence.

### 8.5 Remplacement du câble d'alimentation

Ne remplacez le câble de raccordement qu'avec un câble de type H05V2V2-F T90 ou équivalent. Assurez-vous que la section du câble convient à la tension et à la température de fonctionnement. Le câble de terre jaune/vert doit être plus long d'environ 2 cm que le câble de phase marron (ou noir).

### 8.6 Encastrement





- A) joint fourni  
B) équerres fournies

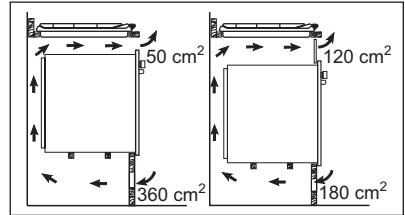


### ATTENTION

Installez l'appareil uniquement sur un plan de travail dont la surface est plane.

## Élément de cuisine avec four

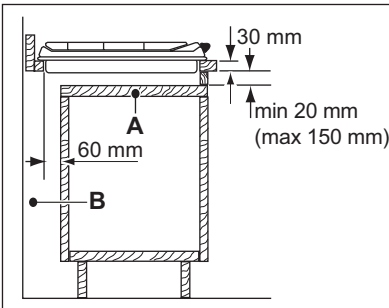
Les dimensions de la niche d'encastrement doivent être conformes aux indications et l'élément de cuisine doit être équipé d'aérations pour assurer un apport d'air continu. Les branchements électriques de la table de cuisson et du four doivent être installés séparément pour des raisons de sécurité et pour permettre un retrait facile du four de l'ensemble.



## 8.7 Possibilités d'insertion

### Élément de cuisine avec porte

Le panneau installé sous la table de cuisson doit être facilement amovible et facile d'accès au cas où une intervention technique serait nécessaire.



- A) Panneau amovible  
B) Espace pour les branchements

## 9. CARACTERISTIQUES TECHNIQUES

### Dimensions de la table de cuisson

Largeur : 680 mm

Longueur : 510 mm

### Dimensions de la niche d'encastrement de la table de cuisson

Largeur :	560 mm
Longueur :	480 mm

### Puissance

Brûleur à triple couronne :	3,8 kW
Brûleur semi-rapide :	1,9 kW
Brûleur auxiliaire :	1,0 kW
PUISSANCE TOTALE :	G20/G25 (2E+) 20/25 mbar = 10,5 kW G30 (3+) 28-30 mbar = 763 g/h G31 (3+) 37 mbar = 750 g/h G130 (1c) 8 mbar = 10,4 kW

Alimentation électrique :	230 V ~ 50 Hz
Catégorie :	III1c2E+3+
Raccordement au gaz :	G 1/2 "
Alimentation en gaz :	G20/G25 (2E+) 20/25 mbar
Classe de l'appareil :	3

### Diamètres de by-pass


Brûleur	Ø by-pass en 1/100 mm	Brûleur	Ø by-pass en 1/100 mm
Auxiliaire	28	Triple couronne	56
Semi-rapide	32		


### Brûleurs à gaz

BRÛLEUR	PUIS- SAN- CE NOR- MALE  kW	PUIS- SAN- CE RÉ- DUI- TE  kW	PUISSANCE NORMALE							
			GAZ NATUREL G20/G25 (2E+) 20/25 mbar			LPG (butane/propane) G30/G31 (3+) 28-30/37 mbar			GAZ DE VILLE G130 (1c) 8 mbar	
			inj. 1/10 0 m m	G20 20 m bar m³/h	G25 25 m bar m³/h	inj. 1/10 0 m m	G30 28-3 0 mb ar g/h	G31 37 m bar g/h	inj. 1/10 0 m m	m³/h
Auxiliaire	1.0	0.33	70	0.09 5	0.11 1	50	73	71	127	0.14 0
Semi-rapide	1.9	0.45	96	0.18 1	0.21 0	71	138	136	195	0.26 6

BRÛLEUR	PUISSANCE NORMALE	PUISSANCE RÉDUITE	PUISSANCE NORMALE							
			GAZ NATUREL G20/G25 (2E+) 20/25 mbar			LPG (butane/propane) G30/G31 (3+) 28-30/37 mbar			GAZ DE VILLE G130 (1c) 8 mbar	
			inj. 1/10 m	G20 20 m bar	G25 25 m bar	inj. 1/10 m	G30 28-30 mbar	G31 37 m bar	inj. 1/10 m	m³/h
kW	kW	m³/h	m³/h	m	g/h	g/h	m	m³/h		
Triple couronne	3.8 (G20/G25, G30/G31) 3.7 (G130)	1.4	146	0.36 2	0.42 1	98	276	271	348	0.51 7

## 10. EN MATIÈRE DE PROTECTION DE L'ENVIRONNEMENT

Recyclez les matériaux portant le symbole . Déposez les emballages dans les conteneurs prévus à cet effet. Contribuez à la protection de l'environnement et à votre sécurité, recyclez vos produits électriques et

électroniques. Ne jetez pas les appareils portant le symbole  avec les ordures ménagères. Emmenez un tel produit dans votre centre local de recyclage ou contactez vos services municipaux.

## СОДЕРЖАНИЕ

1. СВЕДЕНИЯ ПО ТЕХНИКЕ БЕЗОПАСНОСТИ . . . . .	33
2. УКАЗАНИЯ ПО БЕЗОПАСНОСТИ . . . . .	34
3. ОПИСАНИЕ ИЗДЕЛИЯ . . . . .	37
4. ЕЖЕДНЕВНОЕ ИСПОЛЬЗОВАНИЕ . . . . .	37
5. ПОЛЕЗНЫЕ СОВЕТЫ . . . . .	38
6. УХОД И ОЧИСТКА . . . . .	39
7. ПОИСК И УСТРАНЕНИЕ НЕИСПРАВНОСТЕЙ . . . . .	41
8. УСТАНОВКА . . . . .	42
9. ТЕХНИЧЕСКИЕ ДАННЫЕ . . . . .	45

## МЫ ДУМАЕМ О ВАС

Благодарим Вас за приобретение прибора Electrolux. Вы выбрали изделие, за которым стоят десятилетия профессионального опыта и инноваций. Уникальное и стильное, оно создавалось с заботой о Вас. Поэтому когда бы Вы ни воспользовались им, Вы можете быть уверены: результаты всегда будут превосходными.

Добро пожаловать в Electrolux!

**На нашем веб-сайте Вы сможете:**



Найти рекомендации по использованию изделий, руководства по эксплуатации, мастер устранения неисправностей, информацию о техническом обслуживании:

[www.electrolux.com](http://www.electrolux.com)



Зарегистрировать свое изделия для улучшения обслуживания:

[www.electrolux.com/productregistration](http://www.electrolux.com/productregistration)



Приобрести дополнительные принадлежности, расходные материалы и фирменные запасные части для своего прибора:

[www.electrolux.com/shop](http://www.electrolux.com/shop)

## ПОДДЕРЖКА ПОТРЕБИТЕЛЕЙ И СЕРВИСНОЕ ОБСЛУЖИВАНИЕ

Мы рекомендуем использовать оригинальные запчасти.

При обращении в сервис-центр следует иметь под рукой следующую информацию.

Данная информация находится на табличке с техническими данными. Модель, код изделия (PNC), серийный номер.



Внимание / Важные сведения по технике безопасности.



Общая информация и рекомендации



Информация по защите окружающей среды

Право на изменения сохраняется.



# 1. СВЕДЕНИЯ ПО ТЕХНИКЕ БЕЗОПАСНОСТИ

Перед установкой и эксплуатацией прибора внимательно ознакомьтесь с приложенным руководством. Производитель не несет ответственность за травмы и повреждения, полученные/вызванные неправильной установкой и эксплуатацией. Побойтесь о том, чтобы данное руководство было у Вас под рукой на протяжении всего срока службы прибора.

## 1.1 Безопасность детей и лиц с ограниченными возможностями



### **ВНИМАНИЕ!**

Существует риск удушья, получения травм или стойких нарушений нетрудоспособности.

- Данный прибор может эксплуатироваться детьми старше 8 лет и лицами с ограниченными физическими, сенсорными или умственными способностями или с недостаточным опытом или знаниями только при условии нахождения под присмотром лица, отвечающего за их безопасность.
- Не позволяйте детям играть с прибором.
- Храните все упаковочные материалы вне досягаемости детей.
- Не подпускайте детей и домашних животных к прибору, когда он работает или остывает. Доступные для контакта части прибора сохраняют высокую температуру.
- Если прибор оснащен функцией «Защита от детей», рекомендуется включить эту функцию.
- Очистка и доступное пользователю техническое обслуживание не должно производиться детьми без присмотра.

## 1.2 Общие правила техники безопасности

- Прибор и его доступные для контакта части сильно нагреваются во время эксплуатации. Не прикасайтесь к нагревательным элементам.

- Не эксплуатируйте данный прибор с помощью внешнего таймера или отдельной системы дистанционного управления.
- Оставление на варочной панели продуктов, готовящихся на жире или масле, может представлять опасность и привести к пожару.
- Ни в коем случае не пытайтесь залить пламя водой; вместо этого выключите прибор и накройте пламя, например, крышкой или противопожарным одеялом.
- Не используйте варочные панели для хранения каких-либо предметов.
- Не используйте пароочистители для очистки прибора.
- Не следует класть на варочную поверхность металлические предметы, такие, как ножи, вилки, ложки и крышки, так как они могут нагреваться.
- При обнаружении трещин на стеклокерамической панели отключите прибор во избежание поражения электрическим током.

## 2. УКАЗАНИЯ ПО БЕЗОПАСНОСТИ

Данный прибор подходит для следующих рынков: **CZ** **FR** **RU** **SK** **TR** **UA**

### 2.1 Установка



#### **ВНИМАНИЕ!**

Установка прибора должна осуществляться только квалифицированным персоналом!

- Удалите всю упаковку.
- Не устанавливайте и не подключайте прибор, если он имеет повреждения.
- Следуйте приложенным к прибору инструкциям по его установке.
- Выдерживайте минимально допустимые зазоры между соседними приборами и предметами мебели.
- Прибор имеет большой вес: не забывайте о мерах предосторожности при его перемещении. Обязательно используйте защитные перчатки.
- Поверхности срезов столешницы необходимо покрыть герметиком во избежание их разбухания под воздействием влаги.
- Защитите днище прибора от пара и влаги.
- Не устанавливайте прибор возле дверей или под окнами. Это позволит избежать падения с прибора кухонной посуды при открывании двери или окна.
- В случае установки прибора над выдвижными ящиками убедитесь, что между днищем прибора и верхним ящиком имеется достаточное для вентиляции пространство.
- Дно прибора сильно нагревается. Рекомендуется разместить под прибором пожаробезопасную разделительную прокладку для предотвращения доступа прибору снизу.

## Подключение к электросети



### **ВНИМАНИЕ!**

Существует риск пожара и поражения электрическим током.

- Все электрические подключения должны производиться квалифицированным электриком.
- Прибор должен быть заземлен.
- Перед выполнением каких-либо операций по чистке прибора или по уходу за ним его следует отключить от сети электропитания.
- Используйте соответствующий электросетевой кабель.
- Не допускайте спутывания электропроводов.
- При подключении прибора к розеткам, расположенным на близком от него расстоянии, убедитесь, что сетевой шнур или вилка (если это применимо к данному прибору) не касается горячего прибора или горячей посуды.
- Убедитесь в правильности установки прибора. Неплотно зафиксированный сетевой шнур или вилка (если это применимо к данному прибору), которая неплотно держится в розетке, может привести к перегреву контактов.
- Позаботьтесь об установке защиты от поражения электрическим током.
- Сетевой шнур не должен быть туго натянут.
- Следите за тем, чтобы не повредить вилку (если это применимо к данному прибору) и сетевой кабель. Для замены сетевого кабеля обратитесь в сервисный центр или к электрику.
- Прибор должен быть подключен к электросети через устройство, позволяющее отсоединять от сети все контакты. Устройство для изоляции должно обеспечивать расстояние между разомкнутыми контактами не менее 3 мм.
- Следует использовать подходящие размыкающие устройства: предохранительные автоматические выключатели, плавкие предохранители (резьбовые плавкие предохранители следует выкручивать из гнезда), автоматы защиты от тока утечки и пускатели.

## Подключение к газовой магистрали


- Все газовые подключения должны производиться квалифицированным специалистом.
- Убедитесь, что вокруг прибора имеется достаточная вентиляция.
- Данные о подводе газа приведены на табличке с техническими данными.
- Данный прибор не соединяется с вытяжным устройством, удаляющим продукты горения. Удостоверьтесь, что подключение прибора производится в соответствии с действующими правилами. Уделите особое внимание обеспечению надлежащей вентиляции.

## 2.2 Использование



### **ВНИМАНИЕ!**

Существует риск травмы, ожога или поражения электрическим током.

- Используйте прибор в жилых помещениях.
  - Не вносите изменения в параметры данного прибора.
  - Не эксплуатируйте данный прибор с помощью внешнего таймера или отдельной системы дистанционного управления.
  - Не оставляйте прибор без присмотра во время его работы.
  - При использовании прибора не касайтесь его мокрыми руками. Не касайтесь прибора, если на него попала вода.
  - Не кладите на конфорки столовые приборы или крышки кастрюль. Они могут сильно нагреться.
  - После каждого использования выключайте конфорки.
  - Не используйте прибор как столешницу или подставку для каких-либо предметов.
  - В случае образования на приборе трещин немедленно отключите его от сети электропитания. Это позволит предотвратить поражение электрическим током.
-  **ВНИМАНИЕ!**  
Существует опасность возгорания или взрыва.
- При нагреве жиры и масла могут выделять легковоспламеняющиеся пары. Не допускайте присутствия открытого пламени и нагретых предметов при использовании для приготовления жиров и масел.

- Образующие сильно нагретым маслом пары могут привести самопроизвольному возгоранию.
- Использованное масло может содержать остатки продуктов, что может привести к его возгоранию при более низких температурах по сравнению с маслом, которое используется в первый раз.
- Не кладите на прибор, рядом с ним или внутрь него легковоспламеняющиеся материалы или изделия, пропитанные легковоспламеняющимися веществами.
- Не пытайтесь погасить пламя водой. Отключите прибор и накройте пламя обычным или противопожарным одеялом.

**ВНИМАНИЕ!**

Существует риск повреждения прибора.

- Не ставьте на панель управления горячую кухонную посуду.
- Не позволяйте жидкости полностью выкипать из посуды.
- Не допускайте падения на поверхность прибора каких-либо предметов или кухонной посуды. Это может привести к ее повреждению.
- Не включайте конфорки без кухонной посуды или с пустой кухонной посудой.
- Не кладите на прибор алюминиевую фольгу.
- Стеклокерамическую поверхность можно поцарапать, передвигая по нему чугунную или алюминиевую посуду, а также посуду с поврежденным дном. При перемещении подобных предметов обязательно поднимайте их с варочной поверхности.
- Обеспечьте достаточную вентиляцию помещения, в котором установлен прибор.
- Удостоверьтесь, что вентиляционные отверстия не закрыты.
- Пользуйтесь только устойчивой посудой подходящей формы. Диаметр дна посуды должен превышать размеры горелок. Существует опасность перегрева и повреждения стеклянной панели (если таковая имеется).

- Убедитесь, что пламя не гаснет при быстром повороте ручки из максимального в минимальное положение.
- Удостоверьтесь, что посуда размещена по центру зон нагрева и не выдается за края варочной панели.
- Используйте только принадлежности, поставляемые вместе с прибором.
- Не устанавливайте на горелку рассекатели пламени.

## 2.3 Уход и очистка

**ВНИМАНИЕ!**

Существует риск повреждения прибора.

- Во избежание повреждения покрытия варочной панели производите его регулярную очистку.
- Не используйте для очистки прибора подаваемую под давлением воду или пар.
- Не мойте горелки в посудомоечной машине.
- Протирайте прибор мягкой влажной тряпкой. Используйте только нейтральные моющие средства. Не используйте абразивные средства, царапающие губки, растворители или металлические предметы.

## 2.4 Утилизация

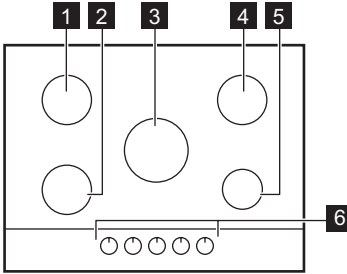
**ВНИМАНИЕ!**

Существует опасность травмы или удушья.

- Для получения информации о том, как надлежащим образом утилизировать данный прибор, обратитесь в местные муниципальные органы власти.
- Отключите прибор от электросети.
- Отрежьте и утилизируйте кабель электропитания.
- Расплющите наружные газовые трубы.

## 3. ОПИСАНИЕ ИЗДЕЛИЯ

### 3.1 Функциональные элементы варочной панели



- 1** Горелка для ускоренного приготовления
- 2** Горелка для ускоренного приготовления
- 3** Горелка с тройным рассекателем
- 4** Горелка для ускоренного приготовления
- 5** Вспомогательная горелка
- 6** Ручки управления

### 3.2 Ручки управления

Символ	Описание
●	отсутствует подача газа / положение ВЫКЛ
☆ 🔱	положение розжига / максимальной подачи газа

Символ	Описание
🔱	минимальная подача газа

## 4. ЕЖЕДНЕВНОЕ ИСПОЛЬЗОВАНИЕ



#### ВНИМАНИЕ!

См. Главу «Сведения по технике безопасности».

### 4.1 Розжиг горелки



#### ВНИМАНИЕ!

Будьте внимательны при использовании открытого огня на кухне. Изготовитель не несет ответственности в случае неправильного обращения с огнем



Всегда зажигайте горелку перед тем, как ставить на нее посуду.

Включение горелки:

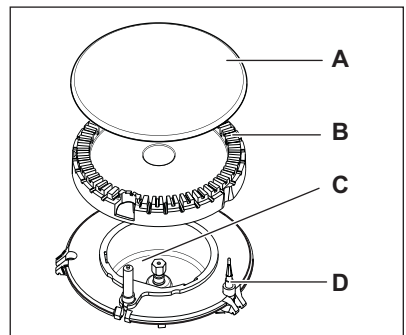
1. Поверните ручку управления против часовой стрелки в положение максимума ( ☆ 🔱 ) и нажмите на нее.
2. Удерживайте ручку управления нажатой приблизительно 5 секунд; это необходимо, чтобы термopара нагрелась. В про-

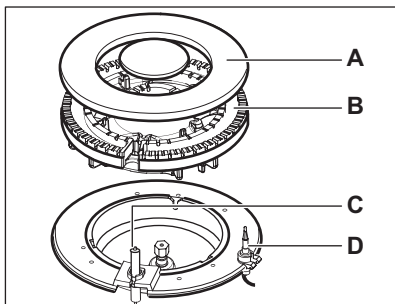
тивном случае подача газа будет прекращена.

3. Отрегулируйте пламя после того, как оно станет равномерным.



Если после нескольких попыток зажечь горелку не удалось, проверьте правильность положения рассекателя и крышки горелки.





- A) Крышка горелки  
 B) Рассекатель горелки  
 C) Свеча зажигания  
 D) Термопара

**ВНИМАНИЕ!**

Не удерживайте ручку управления нажатой более 15 секунд. Если горелка не загорится через 15 секунд, отпустите ручку управления, установите ее в положение "Выкл" и попробуйте выполнить розжиг горелки снова как минимум через 1 минуту.



При отсутствии электропитания можно зажигать горелку без помощи электроподжига; для этого поднесите к горелке источник огня, нажмите соответствующую ручку и поверните ее против часовой стрелки в положение максимальной подачи газа.



Если горелка случайно погаснет, установите соответствующую ручку управления в положение "Выкл" и попробуйте выполнить розжиг горелки снова как минимум через 1 минуту.



Электророзжиг может срабатывать автоматически при подаче электропитания на прибор после установки или восстановления электроснабжения. Это - нормальное явление.

## 4.2 Выключение горелки

Чтобы потушить пламя, поверните ручку на символ ● .

**ВНИМАНИЕ!**

Всегда уменьшайте или гасите пламя перед тем, как снимать посуду с конфорки.

## 5. ПОЛЕЗНЫЕ СОВЕТЫ

**ВНИМАНИЕ!**

См. главу «Сведения по технике безопасности».

### 5.1 Экономия энергии

- По возможности всегда накрывайте посуду крышками.
- Как только жидкость начинает закипать, уменьшайте пламя горелки до самого низкого уровня, достаточного для кипения жидкости.

Используйте только ту посуду, диаметр которой соответствует размерам конфорок.

Горелка	Диаметры посуды
С тройным рассекателем	180 - 260 мм
Для ускоренного приготовления (задняя левая)	120 - 220 мм
Для ускоренного приготовления (задняя правая)	120 - 220 мм

Горелка	Диаметры посуды
Для ускоренного приготовления (передняя левая)	120 - 180 мм
Вспомогательная	80 - 180 мм



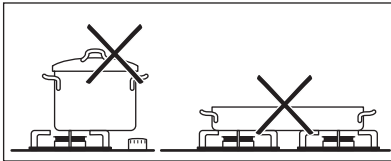
**ВНИМАНИЕ!**

Не ставьте на газовые конфорки глиняную или керамическую посуду, а также пластины для гриля и тостов.



**ВНИМАНИЕ!**

Позаботьтесь о том, чтобы днище сковородок и кастрюль не касалось бы ручек управления. При касании днищем посуды ручек управления пламя их нагревает. Не ставьте одну кастрюлю или сковороду на две конфорки.



**ВНИМАНИЕ!**

Убедитесь, что ручки кастрюли не выдаются за пределы передней кромки варочной панели. Следите, чтобы кастрюли были размещены по центру: таким образом достигается максимальная устойчивость и снижается расход газа.

Не ставьте на конфорки неустойчивую или деформированную посуду. Это может привести к разбрызгиванию ее содержимого и возникновению несчастного случая.



**ВНИМАНИЕ!**

Не используйте рассекатель пламени.



**ВНИМАНИЕ!**

Разлитая во время приготовления жидкость может привести к растрескиванию стекла

## 6. УХОД И ОЧИСТКА



**ВНИМАНИЕ!**

См. Главу «Сведения по технике безопасности».



**ВНИМАНИЕ!**

Перед каждой очисткой выключайте прибор и дайте ему остыть. Перед проведением технического обслуживания или чисткой прибора отсоедините его от сети электропитания.



**ВНИМАНИЕ!**

Чистка прибора струей пара или очистителем высокого давления запрещена из соображений безопасности.



**ВНИМАНИЕ!**

Не используйте абразивные средства, металлические мочалки или средства на основе кислот. Это может привести к повреждению прибора.



Царапины или темные пятна на поверхности не влияют на работу прибора.

- Подставки для посуды снимаются, что позволяет легко проводить чистку варочной панели.
- Для очистки эмалированных элементов, крышки и рассекателя вымойте их водой с мылом и тщательно просушите перед установкой на место.

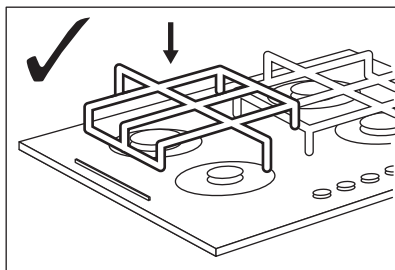
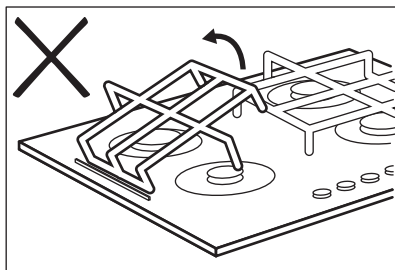
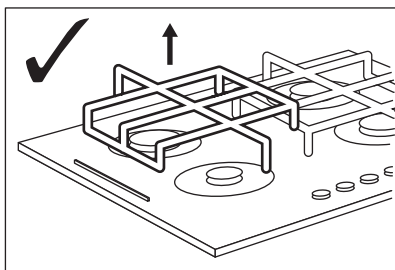
- Промойте элементы из нержавеющей стали водой, а затем вытрите их насухо мягкой тряпкой.
  - Подставки для посуды **нельзя** мыть в посудомоечной машине. Необходимо мыть их **вручную**.
  - При мойке подставок вручную будьте внимательны, когда их протираете, так как у них могут быть острые края. При необходимости удаляйте стойкие загрязнения с помощью чистящей пасты.
  - Убедитесь в правильности установки подставок для посуды после очистки.
  - Для того, чтобы горелки работали надлежащим образом, стержни подставок для посуды должны располагаться в центре горелки.
- **Чтобы не повредить варочную панель, будьте внимательны при установке подставок для посуды.**

После чистки вытрите прибор насухо мягкой тканью.

Для обеспечения правильного положения подставок для посуды они устанавливаются на металлические штырки, расположенные с боковых сторон варочной панели. Для большего удобства чистки подставки для посуды можно снять. Поднимайте подставки для посуды, держа их в горизонтальном положении, как показано на последнем рисунке.



Старайтесь не поднимать подставки для посуды под углом к поверхности варочной панели, т.к. это может создать сильное изгибающее усилие на металлических штыфтах. При этом они могут быть повреждены или отломлены.



Форма подставок для посуды и количество горелок может отличаться в зависимости от модели прибора.

#### Удаление загрязнений:

1. – **Удалить немедленно:** расплавленную пластмассу, полиэтиленовую пленку и пищевые продукты, содержащие сахар.
  - **Выключите устройство и дайте ему остыть,** прежде, чем очищать от: известковых отложений, водяных разводов, пятен жира, блестящих обесцвеченных пятен. Используйте для очистки специальное средство, предназначенное для данной поверхности.
2. Чистить прибор следует влажной тканью с небольшим количеством моющего средства.
3. По окончании очистки **насухо вытрите прибор чистой тканью.**



#### **ВНИМАНИЕ!**

Не используйте ножи, скребки или аналогичные инструменты для чистки поверхности стекла, а также пространства между ободком конфорки и рамой (если применимо).





**ВНИМАНИЕ!**

Не передвигайте кухонную посуду по стеклу, так как это может привести к появлению царапин на его поверхности. Не допускайте падения на стекло твердых или острых предметов, а также ударов по краю варочной панели.

**6.1 Очистка свечи зажигания**

Электрический розжиг выполняется с помощью керамической свечи зажигания и металлического электрода. Содержите эти дета-

ли в чистоте для предотвращения трудностей с розжигом, а также проверяйте, чтобы отверстия в рассекателе пламени горелки не были засорены.

**6.2 Периодическое техобслуживание**

Периодически обращайтесь в местный авторизованный сервисный центр для проверки состояния трубы подачи газа и редуктора, если таковым оборудована ваша варочная панель.

**7. ПОИСК И УСТРАНЕНИЕ НЕИСПРАВНОСТЕЙ**

Неисправность	Возможная причина	Способ устранения
При розжиге газа отсутствует искра	<ul style="list-style-type: none"> <li>Отсутствует электропитание</li> </ul>	<ul style="list-style-type: none"> <li>Убедитесь в том, что прибор подключен к электросети и электроэнергия подается.</li> <li>Проверьте предохранитель. Если предохранитель сработает повторно, обратитесь к квалифицированному электрику.</li> </ul>
	<ul style="list-style-type: none"> <li>Крышка и рассекатель горелки установлены неровно</li> </ul>	<ul style="list-style-type: none"> <li>Убедитесь, что крышка и рассекатель горелки установлены правильно.</li> </ul>
Пламя гаснет сразу после розжига	<ul style="list-style-type: none"> <li>Термопара недостаточно нагрелась</li> </ul>	<ul style="list-style-type: none"> <li>После появления пламени удерживайте ручку нажатой около 5 секунд.</li> </ul>
Газ неравномерно горит по окружности горелки	<ul style="list-style-type: none"> <li>Рассекатель горелки засорен остатками пищи</li> </ul>	<ul style="list-style-type: none"> <li>Убедитесь, что инжектор не засорен, а в рассекателе горелки нет остатков пищи.</li> </ul>

В случае неисправности сначала попытайтесь самостоятельно найти решение проблемы. Если вам не удалось самостоятельно устранить неисправность, обращайтесь к продавцу или в местный авторизованный сервисный центр.



Если прибор эксплуатировался неправильно или установка была выполнена не сертифицированным специалистом, посещение техника сервисного центра или поставщика может оказаться платным даже во время гарантийного срока.

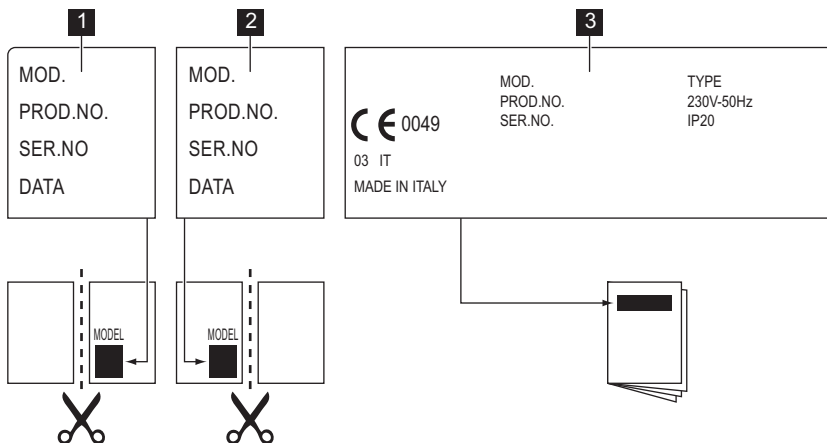
**Чтобы быстро получить надлежащую помощь, необходимо предоставить следующие данные. Они приведены на табличке с техническими данными.**

- Название модели .....
- Номер изделия (PNC) .....
- Серийный номер (S.N.) .....

Следует использовать только оригинальные запасные части. Их можно приобрести в сервисном центре и авторизованных магазинах запчастей.

## 7.1 Наклейки, вложенные в пакет с принадлежностями

Приклейте самоклеющиеся наклейки, как указано ниже:



**1** Приклеить на гарантийный талон и отправить

**2** Приклеить на гарантийный талон и сохранить

**3** Приклеить на инструкцию по эксплуатации

## 8. УСТАНОВКА



### ВНИМАНИЕ!

См. главу «Сведения по технике безопасности».



### ВНИМАНИЕ!

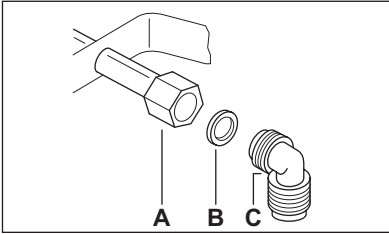
Следующие указания по установке, подключению и техобслуживанию относятся к операциям, которые должны выполняться только квалифицированными специалистами в соответствии с действующими стандартами и местными нормами.



Убедитесь, что давление подвода газа соответствует рекомендуемому величинам. Регулируемое колено крепится к трубе газовой магистрали с помощью гайки G 1/2 дюйма. Закрутите все детали, не затягивая их, поверните колено в нужном направлении и затяните все резьбовые соединения.

### 8.1 Подключение к газовой магистрали

Используйте жесткие трубы или гибкий шланг из нержавеющей стали, соответствующий действующим нормам. При использовании гибких металлических шлангов следите за тем, чтобы они не касались подвижных частей и не передавливались. Принимайте такие



- A) Вывод трубы с гайкой
- B) Прокладка
- C) Коленчатая труба

### Сжиженный газ

Используйте держатель для резиновых шлангов для сжиженного газа. Всегда устанавливайте прокладку. Затем приступите к подключению к линии подачи газа.

Гибкая подводка может использоваться, только если:

- ее температура не будет превышать комнатную более, чем на 30°C;
- ее длина не превышает 1500 мм;
- она не имеет сужений;
- она не натянута и не перекручена;
- она не касается острых кромок или углов;
- ее можно легко осмотреть, чтобы проверить ее состояние.

Контроль сохранности гибкого шланга включает в себя следующую проверку:

- отсутствие трещин, порезов, следов горения, как на концах, так и по всей его длине;
- материал шланга не стал жестким, а сохранил свою нормальную эластичность;
- на хомутах крепления отсутствует ржавчина;
- срок годности шланга не истек.

В случае обнаружения одного или нескольких дефектов не ремонтируйте шланг, а замените его.



После завершения установки убедитесь, что трубные соединения абсолютно герметичны. Используйте для проверки мыльный раствор. **Запрещается использовать пламя!**

### 8.2 Замена инжекторов

1. Снимите подставки для посуды.
- 2) только для России

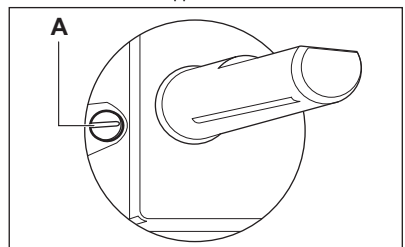
2. Снимите крышки и рассекатели пламени горелок.
3. С помощью торцевого ключа на 7 мм отвинтите инжекторы и замените их соответствующими типу используемого газа (см. таблицу в разделе «Технические данные»).
4. Установите все детали на место, выполнив вышеописанную процедуру в обратном порядке.
5. Замените табличку с техническими данными (размещенную вблизи трубы подвода газа) табличкой, соответствующей новому типу используемого газа. Эта табличка находится в пакете с принадлежностями, поставляемыми вместе с прибором.

Если давление подачи газа нестабильно или отличается от необходимого давления, на трубу подачи газа следует установить соответствующий редуктор.

### 8.3 Регулировка минимального уровня пламени

Для установки минимального уровня пламени выполните следующие действия:

1. Зажгите горелку.
2. Поверните ручку в положение, соответствующее минимальному пламени.
3. Снимите ручку.
4. Тонкой отверткой отрегулируйте положение винта обводного клапана.



#### A) Винт обводного клапана

- При переходе с природного газа G20 20 мбар (или природного газа G20 13 мбар<sup>2)</sup>) на сжиженный газ закрутите винт обводного клапана до упора.
- При переоборудовании со сжиженного газа на природный газ G20 давлением 20 мбар выверните винт обводного клапана обратно примерно на 1/4 оборота (1/2 оборота для горелки с тройным рассекателем).

- При переоборудовании со природного газа G20 20 мбар на природный газ G20 давлением 13 мбар<sup>2)</sup> выверните винт обводного клапана обратно приблизительно на 1/4 оборота (1/2 оборота для горелки с тройным рассекателем).
- При переходе с сжиженного на природный газ G20 давлением 13 мбар<sup>2)</sup> открутите винт обводного клапана примерно на 1/2 оборота (1 оборот для горелки с тройным рассекателем).
- При переоборудовании со природного газа G20 13 мбар<sup>2)</sup> на природный газ G20 давлением 20 мбар заверните винт обводного клапана обратно приблизительно на 1/4 оборота (1/2 оборота для горелки с тройным рассекателем).

**ВНИМАНИЕ!**

Убедитесь, что пламя не гаснет при быстром повороте ручки из максимального в минимальное положение.

**8.4 Подключение к электросети**

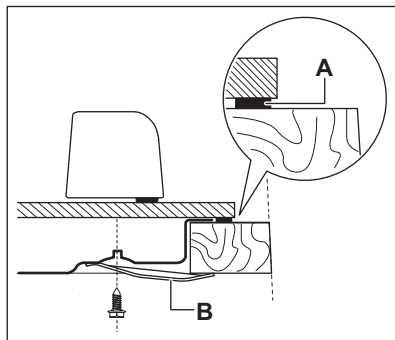
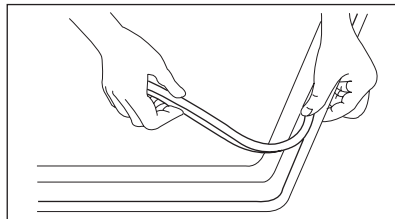
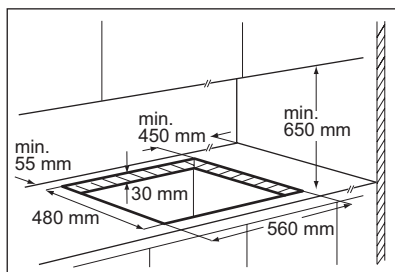
- Проверьте, чтобы напряжение и тип электропитания, указанные на табличке с техническими характеристиками, соответствовали напряжению и типу электропитания в местной электросети.
- В комплект поставки прибора входит сетевая кабель. Его следует оборудовать вилкой, соответствующей нагрузке, указанной на табличке с техническими данными. Убедитесь, что вилка вставлена в нужную розетку.
- Включайте прибор только в установленную надлежащим образом электророзетку с защитным контактом.
- Убедитесь, что после установки имеется доступ к вилке.
- Для отключения прибора от электросети не тяните за кабель электропитания. Всегда беритесь за саму вилку.
- В случае подключения прибора через удлинитель, переходник или тройник - существует опасность возгорания. Позаботьтесь о том, чтобы подключение заземления соответствовало действующим нормам и правилам.
- На всем протяжении сетевого кабеля ни один из его участков не должен подвергаться нагреву более 90°C.

Убедитесь, что синий нейтральный провод подключен к клеммной колодке с буквой «N».

Подключите коричневый (или черный) фазовый провод к контакту клеммной колодки с буквой «L». Фазовый провод всегда должен быть подключен.

**8.5 Замена сетевого шнура**

При замене сетевого шнура используйте только специальный кабель типа H05V2V2-F T90 или эквивалентный ему. Удостоверьтесь, что провод имеет сечение, допускающее его использование при данном напряжении и рабочей температуре. Желто-зеленый провод заземления должен быть примерно на 2 см длиннее коричневого (или черного) провода, идущего на фазу.

**8.6 Встраивание**

**A)** идущая в комплекте герметизирующая прокладка

**B)** идущие в комплекте крепежные скобы



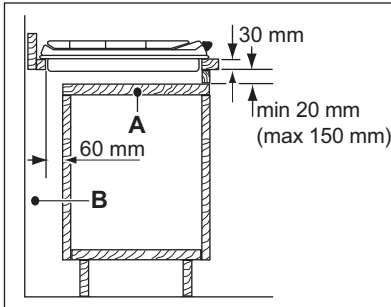
**ПРЕДУПРЕЖДЕНИЕ!**

Варочную панель следует встраивать только в столешницу с ровной поверхностью.

**8.7 Возможности встраивания**

**Кухонный шкаф с дверцей**

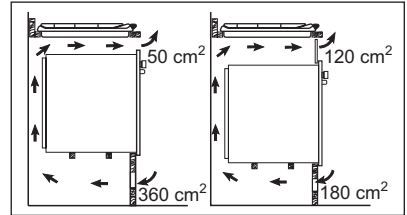
Панель, установленная под варочной панелью, должна легко сниматься для обеспечения доступа к узлам, нуждающимся в техническом обслуживании.



- A) Съемная панель
- B) Пространство для подключения проводов

**Кухонный шкаф с духовым шкафом**

Размеры ниши под варочную панель должны соответствовать указанным, в кухонном шкафу должны быть предусмотрены вентиляционные отверстия для постоянного притока воздуха. Из соображений безопасности, а также для упрощения процедуры извлечения духового шкафа из шкафа, электрические соединения для варочной панели и духового шкафа должны быть выполнены отдельно.



**9. ТЕХНИЧЕСКИЕ ДАННЫЕ**

**Размеры варочной панели**

Ширина:	680 мм
Длина:	510 мм

**Размеры выреза для варочной поверхности**

Ширина:	560 мм
Длина:	480 мм

**Тепловая мощность**

Горелка с тройным рассекателем:	3.8 кВт
Горелка для ускоренного приготовления:	1.9 кВт

Вспомогательная горелка:	1.0 кВт
ОБЩАЯ МОЩНОСТЬ:	G20 (2H) 20 мбар = 10.5 кВт G30 (3B/P) 30/30 мбар = 763 г/час G20 (2H) 13 мбар = 6.6 кВт
Электропитание:	230 В ~ 50 Гц
Категория:	II2H3B/P
Подключение к газовой магистрали:	G 1/2"
Подвод газа:	G20 (2H) 20 мбар
Класс прибора:	3

## Диаметры обводных клапанов

Горелка	Ø обводного клапана в 1/100 мм	Горелка	Ø обводного клапана в 1/100 мм
Вспомогательная	28	С тройным рассекателем	56
Ускоренного приготовления	32		


## Газовые горелки

ГОРЕЛКА	ОБЫЧНАЯ МОЩНОСТЬ	ПОНИЖЕННАЯ МОЩНОСТЬ	ОБЫЧНАЯ МОЩНОСТЬ			
			ПРИРОДНЫЙ ГАЗ G20 (2H) 20 мбар		Сжиженный газ (Бутан/Пропан) G30/G31 (3B/P) 30/30 мбар	
			инжектор 1/100 мм	м³/час	инжектор 1/100 мм	г/час
Вспомогательная	1.0	0.33	70	0.095	50	73
Ускоренного приготовления	1.9	0.45	96	0.181	71	138
С тройным рассекателем	3.8	1.4	146	0.362	98	276


## Газовые горелки G20 13 мбар - только для России

ГОРЕЛКА	ОБЫЧНАЯ МОЩНОСТЬ	СНИЖЕННАЯ МОЩНОСТЬ	ОБЫЧНАЯ МОЩНОСТЬ	
			ПРИРОДНЫЙ ГАЗ G20 13 мбар	
			инж. 1/100 мм	м³/час
Вспомогательная	0.9	0.33	80	0.095
Ускоренного приготовления	1.4	0.35	105	0.148
С тройным рассекателем	2.9	1.2	147	0.307

## 10. ОХРАНА ОКРУЖАЮЩЕЙ СРЕДЫ

Материалы с символом  следует сдавать на переработку. Положите упаковку в соответствующие контейнеры для сбора вторичного сырья.

Принимая участие в переработке старого электробытового оборудования, Вы помогаете защитить окружающую среду и здоровье человека. Не выбрасывайте вместе с бытовыми отходами бытовую технику,

помеченную символом . Доставьте изделие на местное предприятие по переработке вторичного сырья или

обратитесь в свое муниципальное управление.



Дата производства данного изделия указана в серийном номере (serial number), где первая цифра номера соответствует последней цифре года производства, вторая и третья цифры номера – порядковому номеру недели. Например, серийный номер 11012345 означает, что изделие произведено на десятой неделе 2011 года.

## OBSAH

1. BEZPEČNOSTNÉ INFORMÁCIE .....	49
2. BEZPEČNOSTNÉ POKYNY .....	50
3. POPIS VÝROBKU .....	52
4. KAŽDODENNÉ POUŽÍVANIE .....	52
5. UŽITOČNÉ RADY A TIPY .....	53
6. OŠETROVANIE A ČISTENIE .....	54
7. RIEŠENIE PROBLÉMOV .....	56
8. INŠTALÁCIA .....	57
9. TEHNIČNE INFORMACIJE .....	60

## WE'RE THINKING OF YOU

Ďakujeme vám, že ste si kúpili spotrebič Electrolux. Vybrali ste si výrobok, ktorý v sebe skrýva desaťročia odborných skúseností a inovácií. Pri vývoji tohto dômyselného a štýlového spotrebiča sme mysleli na vás. Preto si pri každom použití môžete byť istí, že dosiahnete vynikajúce výsledky.

Vitajte vo svete Electrolux.

**Navštívte našu stránku, kde nájdete:**



Tipy na používanie, brožúry, riešenie problémov a informácie o údržbe:  
[www.electrolux.com](http://www.electrolux.com)



Zaregistrujte si produkt a využite tak ešte lepší servis:  
[www.electrolux.com/productregistration](http://www.electrolux.com/productregistration)



Do spotrebiča si môžete zakúpiť príslušenstvo, spotrebný materiál a originálne náhradné diely:  
[www.electrolux.com/shop](http://www.electrolux.com/shop)

## STAROSTLIVOSŤ A SLUŽBY ZÁKAZNÍKOM

Odporúčame, aby ste používali originálne náhradné diely.

Keď budete kontaktovať servis, nezabudnite si pripraviť nasledujúce údaje.

Tieto informácie nájdete na výrobnom štítku. Model, číslo výrobku, sériové číslo.



Varovanie/upožornenie – Bezpečnostné pokyny.



Všeobecné informácie a tipy



Environmentálne informácia

Vyhradzujeme si právo na zmeny bez predchádzajúceho upozornenia.



# 1. BEZPEČNOSTNÉ INFORMÁCIE

Pred inštaláciou a používaním spotrebiča si pozorne prečítajte priložený návod na používanie. Výrobca nie je zodpovedný za škody a zranenia spôsobené nesprávnou inštaláciou a používaním. Návod na používanie uchovávajte vždy v blízkosti spotrebiča, aby ste doň mohli v budúcnosti nahliadnuť.

## 1.1 Bezpečnosť detí a zraniteľných osôb



### **VAROVANIE**

Nebezpečenstvo udusenia, poranenia alebo trvalého postihnutia.

- Deti staršie ako 8 rokov a osoby so zníženými fyzickými, zmyslovými alebo psychickými schopnosťami alebo nedostatkom skúseností a znalostí môžu tento spotrebič používať len vtedy, ak sú pod dozorom dospeljej osoby alebo osoby, ktorá je zodpovedná za ich bezpečnosť.
- Nedovoľte, aby sa deti hrali so spotrebičom.
- Obaly uschovajte mimo dosahu detí.
- Nedovoľte deťom ani domácim zvieratám priblížiť sa k spotrebiču počas prevádzky alebo keď je horúci. Prístupné časti sú horúce.
- Ak má spotrebič detskú poistku, odporúčame ju zapnúť.
- Čistenie a údržbu nesmú vykonávať deti bez dozoru.

## 1.2 Všeobecné bezpečnostné pokyny

- Spotrebič a jeho prístupné časti sa počas používania môžu veľmi zahrievať. Nedotýkajte sa výhrevných telies.
- Spotrebič nepoužívajte prostredníctvom externého časovača ani samostatného diaľkového ovládania.
- Varenie na varnom paneli s tukom alebo olejom bez dohľadu môže byť nebezpečné a môže spôsobiť požiar.
- Nikdy sa nepokúšajte zhasiť oheň vodou, ale vypnite spotrebič a potom zakryte plameň, napr. pokrievkou alebo nehorľavou pokrývkou.

- Na varnom povrchu nenechávajte žiadne predmety.
- Na čistenie spotrebiča nepoužívajte parné čističe.
- Kovové predmety, napríklad nože, vidličky, lyžice a pokrievky by sa nemali klásť na povrch varného panela, pretože sa môžu roz-páliť.
- Ak je sklokeramický povrch prasknutý, vypnite spotrebič, aby ste vylúčili možnosť úrazu elektrickým prúdom.

## 2. BEZPEČNOSTNÉ POKYNY

Tento spotrebič je vhodný pre nasledovné trhy:

**CZ** **FR** **RU** **SK** **TR** **UA**

### 2.1 Inštalácia



#### VAROVANIE

Tento spotrebič smie nainštalovať iba kvalifikovaná osoba.

- Odstráňte všetok obalový materiál.
- Poškodený spotrebič neinštalujte ani nepoužívajte.
- Dodržiavajte pokyny na inštaláciu dodané so spotrebičom.
- Dodržiavajte požadovanú minimálnu vzdialenosť od iných spotrebičov a nábytku.
- Pri premiestňovaní spotrebiča buďte vždy opatrní, pretože je ťažký. Vždy používajte bezpečnostné rukavice.
- Plochy výrezu utesnite tesniacim materiálom, aby ste predišli vydutiu spôsobenému vlhkosťou.
- Spodnú časť spotrebiča chráňte pred parou a vlhkosťou.
- Spotrebič neinštalujte vedľa dverí ani pod okno. Predídete tak zhodeniť horúceho kuchynského riadu zo spotrebiča pri otvorení dverí alebo okna.
- Ak je spotrebič nainštalovaný nad zásuvkami, uistite sa, že je priestor medzi spodnou časťou spotrebiča a hornou zásuvkou postačujúci na cirkuláciu vzduchu.
- Spodná časť spotrebiča sa môže zohriať. Pod spotrebič odporúčame nainštalovať nehorľavý oddeľovací panel, ktorý zamedzí prístup k jeho spodnej časti.

### Zapojenie do elektrickej siete



#### VAROVANIE

Nebezpečenstvo požiaru a zásahu elektrickým prúdom.

- Všetky práce súvisiace s elektrickým zapojením musí vykonať kvalifikovaný elektrikár.
- Spotrebič musí byť uzemnený.
- Pred akýmkoľvek zásahom sa presvedčte, že je spotrebič odpojený od elektrickej siete.
- Použite vhodný elektrický sieťový kábel.
- Elektrické sieťové káble sa nesmú zamotať.
- Presvedčte sa, že sa sieťový kábel alebo zástrčka (ak je k dispozícii) pri zapájaní spotrebiča do blízkej zásuvky nedotýka horúceho spotrebiča alebo horúcej varnej nádoby.
- Skontrolujte, či je spotrebič správne nainštalovaný. Uvoľnený a nesprávny elektrický sieťový kábel alebo zástrčka (ak sa používa) môže spôsobiť nadmerné zohriatie zásuvky.
- Skontrolujte, či je nainštalovaná ochrana proti zásahu elektrickým prúdom.
- Použite káblovú svorku na odľahčenie ťahu.
- Uistite sa, že zástrčka (ak sa používa) alebo prírodný elektrický kábel nie je poškodený. Ak chcete vymeniť prírodný elektrický kábel, kontaktujte servis alebo elektrikára.
- Elektrická sieť v domácnosti musí mať odpájacie zariadenie, ktoré umožní odpojenie spotrebiča od elektrickej siete na všetkých póloch. Vzdialenosť kontaktov odpájacieho zariadenia musí byť minimálne 3 mm.
- Použite iba správne izolačné zariadenia: ochranné ističe alebo poistky (skrutkovacie poistky treba vybrať z držiaka).

## Prívod plynu

- Všetky práce súvisiace s pripojením na prívod plynu musí vykonať kvalifikovaná osoba.
- Zabezpečte prúdenie vzduchu v okolí spotrebiča.
- Informácie o prívode plynu nájdete na typovom štítku.
- Tento spotrebič nie je zapojený k zariadeniu, ktoré odvádza spaliny. Dbajte na to, aby ste spotrebič zapojili podľa aktuálnych inštalčných predpisov. Venujte pozornosť požiadavkám týkajúcim sa primeranému vetraniu.

## 2.2 Použitie



### VAROVANIE

Nebezpečenstvo zranenia, popálenín alebo zásahu elektrickým prúdom.

- Tento spotrebič používajte v domácom prostredí.
- Nemeňte technické charakteristiky tohto spotrebiča.
- Na obsluhu spotrebiča nepoužívajte externý časovač ani samostatné diaľkové ovládanie.
- Počas činnosti nenechávajte spotrebič bez dozoru.
- Spotrebič nepoužívajte, keď máte mokré ruky ani keď je v kontakte s vodou.
- Na varné zóny nekladte príbor ani pokrievky. Môžu sa zohriať.
- Po použití varnú zónu vypnite.
- Spotrebič nepoužívajte ako pracovný ani odkladací povrch.
- Ak je povrch spotrebiča popraskaný, ihneď odpojte spotrebič z elektrickej siete. Predídete tak zásahu elektrickým prúdom.



### VAROVANIE

Hrozí nebezpečenstvo požiaru alebo výbuchu.

- Z horúcich olejov a tukov sa môžu uvoľňovať horľavé výpary. Pri príprave pokrmov musia byť plamene alebo horúce predmety v dostatočnej vzdialenosti od tukov a olejov.
- Výpary uvoľňované veľmi horúcim olejom môžu spôsobiť spontánne vznietenie.
- Použitý olej, ktorý môže obsahovať zvyšky pokrmov, môže spôsobiť požiar pri nižšej teplote, než je tomu pri novom oleji.
- Horľavé produkty alebo predmety, ktoré obsahujú horľavé látky, nekladajte do spotrebiča, do jeho blízkosti ani naň.

- Požiar sa nepokúšajte hasiť vodou. Spotrebič odpojte od elektrickej siete a plameň zakryte vekom alebo hasiacou prikrývkou.



### VAROVANIE

Hrozí nebezpečenstvo poškodenia spotrebiča.

- Horúci kuchynský riad nenechávajte na ovládacom paneli.
- Obsah kuchynského riadu nenechajte vyvrieť.
- Dávajte pozor, aby na spotrebič nespadli predmety alebo kuchynský riad. Mohlo by dôjsť k poškodeniu povrchu spotrebiča.
- Varné zóny nikdy nepoužívajte s prázdny kuchynským riadom ani bez riadu.
- Nekladte na spotrebič alobal.
- Riad vyrobený z liatiny, hliníka alebo s poškodeným dnom môže spôsobiť poškrabanie sklokeramiky. Pri premiestňovaní týchto predmetov po varnom povrchu ich vždy nadvihnite.
- Zabezpečte dobré vetranie v miestnosti, kde je spotrebič nainštalovaný.
- Zabezpečte, aby boli vetracie otvory voľné.
- Používajte len stabilný kuchynský riad so správnym tvarom a priemerom väčším ako rozmery horákov. Hrozí nebezpečenstvo prehriatia a prasknutia skleneného panela (ak je k dispozícii).
- Nakoniec skontrolujte, či plameň nezhasne pri rýchlom otočení ovládača z maximálnej do minimálnej polohy.
- Dbajte na to, aby sa hrnce nachádzali v strede varných zón a nepresahovali cez okraje varného povrchu.
- Používajte iba príslušenstvo dodané so spotrebičom.
- Na horák neinštalujte rozptyľovač plameňa.

## 2.3 Ošetrovanie a čistenie



### VAROVANIE

Hrozí nebezpečenstvo poškodenia spotrebiča.

- Spotrebič pravidelne čistite, aby ste predišli opotrebeniu povrchového materiálu.
- Na čistenie spotrebiča nepoužívajte prúd vody ani paru.
- Horáky sa nesmú umývať v umývačke riadu.
- Spotrebič vyčistite vlhkou mäkkou handričkou. Používajte iba neutrálne saponáty. Nepoužívajte abrazívne prostriedky, drôtenky, rozpúšťadlá ani kovové predmety.

## 2.4 Likvidácia



### VAROVANIE

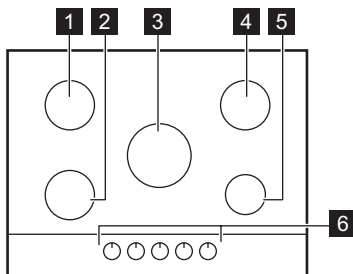
Nebezpečenstvo poranenia alebo udušenia.

- Informácie o správnej likvidácii spotrebiča vám poskytnú váš miestny úrad.

- Spotrebič odpojte od elektrickej siete.
- Odrežte elektrický napájací kábel a zlikvidujte ho.
- Zarovnajajte vonkajšie plynové trubice.

## 3. POPIS VÝROBKU

### 3.1 Rozloženie varného povrchu



- 1** Stredne rýchly horák
- 2** Stredne rýchly horák
- 3** Trojitý horák
- 4** Stredne rýchly horák
- 5** Pomocný horák
- 6** Otočné ovládače

### 3.2 Ovládacie gombíky

Symbol	Popis
	plyn sa neprivádza / poloha vypnutia
	zapaľovacia poloha / maximálny prívod plynu

Symbol	Popis
	minimálny prívod plynu

## 4. KAŽDODENNÉ POUŽÍVANIE



### VAROVANIE

Pozrite si kapitoly týkajúce sa bezpečnosti.

### 4.1 Zapálenie horáka



### VAROVANIE

Buďte opatrní, keď používate otvorený oheň v kuchyni. Výrobca odmieta akúkoľvek zodpovednosť za nevhodné zaobchádzanie s plameňom.



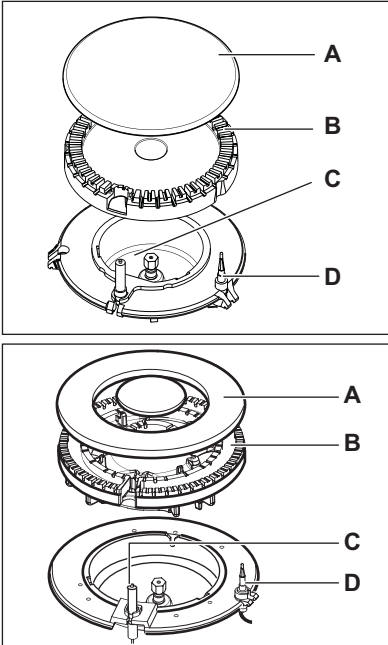
Pred položením kuchynského riadu horák vždy zapáľte.

Zapálenie horáka:

1. Otočte otočným ovládačom proti smeru hodinových ručičiek do maximálnej polohy ( ) a zatlačte ho nadol.
2. Nechajte otočný ovládač stlačený na približne 5 sekúnd, čím sa zahreje termočlánok. Ak tak neurobíte, prívod plynu sa preruší.
3. Keď bude plameň pravidelný, upravte ho.



Ak sa horák po opakovaných pokusoch správne nezapáli, skontrolujte, či je v správnej polohe korunka a kryt horáka.



- A) Kryt horáka  
 B) Korunka horáka  
 C) Zapaľovacia sviečka  
 D) Termočlánok

**VAROVANIE**

Nedržte ovládací gombík stlačený dlhšie ako 15 sekúnd.

Ak sa horák po 15 sekundách nezapáli, pusťte ovládací gombík, otočte ho do polohy vypnutia, počkajte aspoň 1 minútu a znovu skúste zapáliť horák.



Ak nemáte k dispozícii elektrinu, horák môžete zapáliť aj bez elektrického zapaľovača. V tomto prípade sa priblížte k horáku s plameňom, stlačte príslušný otočný ovládač a otočte ho proti smeru hodinových ručičiek do maximálnej polohy.



Ak horák náhodou zhasne, otočte ovládací gombík do polohy vypnutia, počkajte aspoň 1 minútu a skúste znovu zapáliť horák.



Po inštalácii alebo zapnutí napájania po výpadku sa môže generátor iskiek aktivovať automaticky. Je to normálne.

## 4.2 Vypnutie horáka

Aby ste zhasli plameň, otočte gombík na symbol ●.

**VAROVANIE**

Pred odstraňovaním hrncov z horáka vždy znížte plameň na minimum alebo ho vypnite.

## 5. UŽITOČNÉ RADY A TIPY

**VAROVANIE**

Pozrite si kapitoly týkajúce sa bezpečnosti.

### 5.1 Úspora energie

- Ak je to možné, vždy nádoby prikryvajte pokrievkami.
  - Po zovretí kvapaliny znížte plameň, aby kvapalina iba mierne vrela.
- Používajte kuchynský riad s priemerom zodpovedajúcim veľkosti horákov.

Horák	Priemery kuchynského riadu
Trojité	180 - 260 mm
Stredne rýchly (ľavý zadný)	120 - 220 mm
Stredne rýchly (pravý zadný)	120 - 220 mm

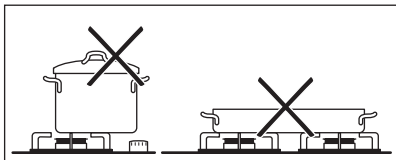
Horák	Priemery kuchynského riadu
Stredne rýchly (ľavý predný)	120 - 180 mm
Pomocný	80 - 180 mm

**VAROVANIE**

Na plynových horákoch nepoužívajte liatinové panvice, keramické hrnce, grilovacie ani hriankovacie platne.

**VAROVANIE**

Uistite sa, že dna hrncov nie sú umiestnené nad otočnými ovládačmi. Ak sú otočné ovládače pod dnami hrncov, pôsobením plameňa sa zohrejú. Jednu varnú nádobu nikdy nedávajte na dva horáky.

**VAROVANIE**

Uistite sa, že rukoväte nie sú nad horným okrajom varnej dosky. Uistite sa, že sú hrnce položené do stredu varných zón, aby bola zabezpečená maximálna stabilita a nižšia spotreba plynu.

Na varné zóny nekladte nestabilné alebo poškodené nádoby, aby nedošlo k vyliatiu pokrmu a zraneniu.

**VAROVANIE**

Nepoužívajte rozptylovač plameňa.

**VAROVANIE**

Tekutiny rozliate počas varenia by mohli spôsobiť poškodenie skla

## 6. OŠETROVANIE A ČISTENIE

**VAROVANIE**

Pozrite si kapitoly týkajúce sa bezpečnosti.

**VAROVANIE**

Pred čistením spotrebič vypnite a nechajte vychladnúť. Pred akýmkoľvek čistiacimi prácami alebo údržbou odpojte spotrebič od elektrickej napájacej siete.

**VAROVANIE**

Z bezpečnostných dôvodov spotrebič nečistite pamäti ani vysokotlakovým čističmi.

**VAROVANIE**

Neodporúčame vám používať abrazívne čistiace prostriedky, drôtenky ani kyseliny. Spôsobilo by to poškodenie spotrebiča.



Škrabance a tmavé škvrny na povrchu neovplyvňujú funkčnosť spotrebiča.

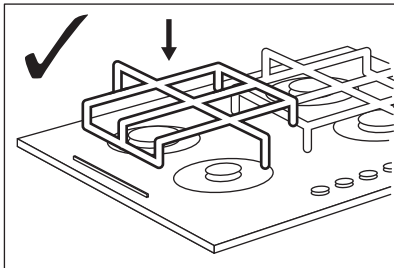
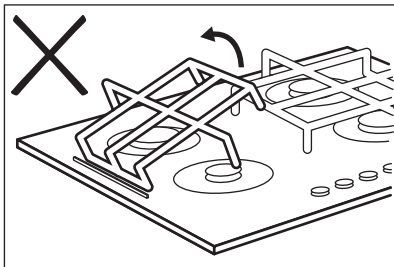
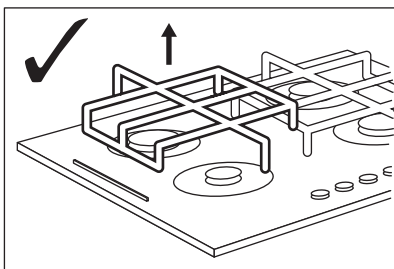
- Za účelom jednoduchšieho čistenia varného panela je možné podstavce na hrnce odstrániť.
- Nečistoty zo smaltovaných dielov, viečok a korúnok odstráňte teplou mydlovou vodou a pred opätovným nasadením ich dôkladne osušte.
- Diely z nehrzdavejúcej ocele umyte vodou a utrite ich dosucha mäkkou handrou.
- Podstavce na hrnce **sa nesmú** umývať v umývačke riadu. Musíte ich umývať **ručne**.
- Pri ručnom umývaní podstavcov na hrnce postupujte opatrne, pretože smaltovací proces niekedy zanecháva ostré hrany. V prípade potreby odstráňte odolné škvrny použitím čistiacej pasty.
- Po čistení skontrolujte, či sú podstavce umiestnené správne.
- Aby horáky správne fungovali, skontrolujte, či sú podstavce na hrnce umiestnené v strede horáka.

- Pri umiestňovaní podstavcov postupujte opatrne, aby ste zabránili poškodeniu hornej časti varného panela.

Po čistení utrite spotrebič mäkkou handričkou. Podstavce sú umiestnené na kovových kolíkoch inštalovaných v bočných častiach varného panelu, aby sa zostali v správnej polohe. V záujme jednoduchšieho čistenia môžete podstavce varných nádob odstrániť. Mriežky vyberajte tak, že ich nadvihnete zvislo smerom nahor vo vodorovnej polohe, ako je zobrazené na poslednom obrázku.



Nedvíhajte podstavce iba na jednom konci, pretože by sa tým mohli poškodiť kovové kolíky. Kolíky by sa tým mohli poškodiť a zlomiť.



Tvar podstavcov varných nádob a množstvo horákov sa môžu líšiť podľa modelu spotrebiča.

### Odstráňte nečistoty:

1. – **Okamžite odstráňte:** taviaci sa plast, plastovú fóliu a potraviny s obsahom cukru.
  - **Spotrebič vypnite a nechajte ho vychladnúť**, až potom vyčistíte: usadeniny vodného kameňa, škrvny od vody, mastné škrvny, lesklé farebné škrvny na kove. Používajte špeciálny čistič určený na povrch varného panela.
2. Spotrebič vyčistíte vlhkou handričkou a malým množstvom čistiaceho prostriedku.
3. Nakoniec **utrite spotrebič dosucha čistou handričkou.**



### VAROVANIE

Na čistenie skleneného povrchu alebo povrchu medzi okrajmi horákov a rámom (ak je použitý) nepoužívajte nože, škrabky ani iné podobné nástroje.



### VAROVANIE

Kuchynský riad nešúchajte po sklenom povrchu, mohli by ste tým poškriabať povrch. Zabráňte tiež tomu, aby na sklenený povrch alebo okraj varného panela spadli tvrdé alebo ostré predmety.

## 6.1 Čistenie zapaľovacej sviečky

Funkciu zapaľovania zabezpečuje keramická zapaľovacia sviečka s kovovou elektródou. Tieto časti udržiavajte vždy čisté, aby ste predišli ťažkostiam pri zapaľovaní, a kontrolujte, či nie sú otvory korunky horáka zanesené.

## 6.2 Pravidelná údržba

Pravidelne požiadajte svoje miestne servisné stredisko o kontrolu stavu rúrok na prívod plynu a regulátora, ak je namontovaný.

## 7. RIEŠENIE PROBLÉMOV

Problém	Možná príčina	Riešenie
Pri zapáľovaní plynu chýba iskra	<ul style="list-style-type: none"> <li>Nie je k dispozícii elektrické napätie</li> </ul>	<ul style="list-style-type: none"> <li>Skontrolujte, či je spotrebič zapojený a či je zapnuté elektrické napájanie.</li> <li>Skontrolujte poistku. Ak sa poistka vypáli viackrát, opravu zverte kvalifikovanému elektrikárovi.</li> </ul>
	<ul style="list-style-type: none"> <li>Kryt a korunka horáka nie sú v správnej polohe</li> </ul>	<ul style="list-style-type: none"> <li>Skontrolujte, či sú kryt a korunka horáka v správnej polohe.</li> </ul>
Plameň zhasína ihneď po zapálení	<ul style="list-style-type: none"> <li>Termočlánok nie je dostatočne zohriaty</li> </ul>	<ul style="list-style-type: none"> <li>Po zapálení plameňa držte ovládač stlačený približne 5 sekúnd.</li> </ul>
Plameň horáka je nerovnomerný	<ul style="list-style-type: none"> <li>Korunka horáka je upchaná zvyškami potravín</li> </ul>	<ul style="list-style-type: none"> <li>Skontrolujte, či nie je upchaná dýza a či korunka horáka nie je znečistená zvyškami potravín.</li> </ul>

Pri výskyte problému sa najprv pokúste vyriešiť ho sami. Ak problém nedokázate odstrániť sami, zavolaajte predajcu alebo servisné stredisko.



Ak ste spotrebič nepoužívali správne alebo inštaláciu nevykonali autorizovaný technik, môže sa stať, že za návštevu pracovníka servisného strediska alebo predajcu budete musieť zaplatiť, aj keď k poruche dôjde počas záručnej doby.

**Tieto údaje sú potrebné na rýchle a správne poskytnutie pomoci. Tieto údaje nájdete na dodanom typovom štítku.**

- Popis modelu .....

- Výrobné číslo (PNC) .....

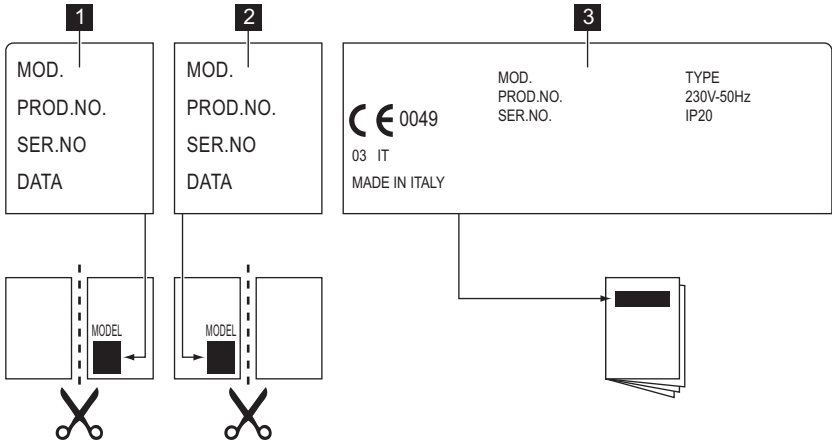
- Sériové číslo (S.N.) .....

Používajte iba originálne náhradné diely. Získate ich v autorizovanom servisnom stredisku alebo v autorizovaných predajniach s náhradnými dielmi.

### 7.1 Štítky dodané vo vrecku s príslušenstvom

Samolepiace štítky nalepte podľa nižšie uvedených pokynov:





- 1** Nalepte ho na záručný list a túto časť pošlite.
- 2** Nalepte ho na záručný list a túto časť si odložte.

- 3** Nalepte ho na návod na používanie.

## 8. INŠTALÁCIA



### VAROVANIE

Pozrite si kapitoly týkajúce sa bezpečnosti.



### VAROVANIE

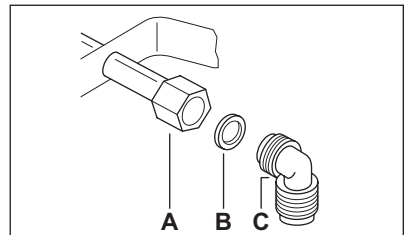
Úkony podľa nasledujúcich pokynov na inštaláciu, pripojenie a údržbu môže vykonať výhradne vyškolený pracovník v súlade s platnými normami a miestnymi predpismi.

### 8.1 Prívod plynu

Zvoľte si pevné pripojenie alebo použite ohybnú rúrku z nehrdzavejúcej ocele v súlade s platnými predpismi. Ak použijete ohybné kovové rúrky, dávajte pozor, aby sa nedotýkali pohyblivých častí alebo aby neboli pokrútené a stlačené. Dávajte pozor aj pri kombinovaní varného panela a rúry.



Ubezpečte sa, že tlak prívodu plynu do spotrebiča zodpovedá odporúčaným hodnotám. Nastaviteľná prípojka je upevnená k ústrednej prípojke plynu pomocou matice so závitom G 1/2". Díelce zaskrutkujte bez použitia sily, prípojku nastavte do požadovaného smeru a všetko dotiahnite.



- A)** Koncovka nástavca s maticou  
**B)** Tesnenie  
**C)** Ohyb

### Propán-bután

Pre skvapalnený plyn použite držiak na gumenú hadičku. Vždy použite tesnenie. Potom pripojte spotrebič na prívod plynu.

Ohybnú hadicu je možné použiť vtedy, keď:

- sa nemôže zahriať na vyššiu ako izbovú teplotu, teda na viac ako 30 °C,
- nie je dlhšia ako 1 500 mm,
- nie je priškrtená,
- nie je napnutá ani stočená,

- sa nikde nedotýka ostrých hrán alebo rohov predmetov,
  - možno ľahko skontrolovať jej stav.
- Kontrola stavu ohybnej hadice pozostáva z kontroly, či:
- na nej nie sú praskliny, zárezy, znaky obhorenia na koncoch, ale aj po celej dĺžke,
  - materiál nestrvalo a či je stále správne ohybný,
  - upevňovacia svorka nezhrdzavela,
  - neuplynula doba životnosti.
- Ak spozorujete jednu alebo viac chýb, hadicu neopravujte, ale ju vymeňte.



Po dokončení inštalácie sa uistite, že každý spoj správne tesní. Na kontrolu použite mydlový roztok, **nie plameň!**

## 8.2 Výmena dýz

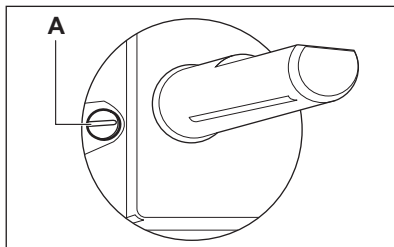
1. Odstráňte podstavce na varné nádoby.
2. Odstráňte kryty a korunky z horáka.
3. Nástrčným kľúčom 7 odstráňte dýzy a nahradte ich dýzami potrebnými pre druh plynu, ktorý používate (pozrite si tabuľku v časti „Technické údaje“).
4. Namontujte všetky diely na miesto, pri inštalácii zvolte opačný postup.
5. Typový štítok (nachádza sa v blízkosti rúrky prívodu plynu) vymeňte za štítok pre nový druh privádzaného plynu. Tento štítok nájdete vo vrecku priloženom k spotrebiču.

Ak je tlak prívodu plynu premenlivý alebo sa líši od požadovaného tlaku, musíte na prívodnú plynovú rúrku namontovať vhodný adaptér tlaku.

## 8.3 Nastavenie minimálnej úrovne

Úprava minimálnej úrovne horákov:

1. Zapáľte horák.
2. Otočte ovládač do minimálnej polohy.
3. Vyberte ovládač.
4. Pomocou skrutkovača nastavte polohu obtokovej skrutky.



### A) Obtoková skrutka

- Pri prechode zo zemného plynu G20 20 mbar (alebo zemného plynu G20 13 mbar<sup>3)</sup>) na skvapalnený plyn úplne dotiahnite obtokovú skrutku.
- Pri prechode zo skvapalneného plynu na zemný plyn G20 20 mbar uvoľníte obtokovú skrutku približne o 1/4 závit (1/2 závit pre trojitý horák).
- Pri prechode zo zemného plynu G20 20 mbar na zemný plyn G20 13 mbar<sup>3)</sup> uvoľníte obtokovú skrutku približne o 1/4 závit (1/2 závit pre trojitý horák).
- Pri prechode zo skvapalneného plynu na zemný plyn G20 13 mbar<sup>3)</sup> uvoľníte obtokovú skrutku približne o 1/2 závit (1 závit pre trojitý horák).
- Pri prechode zo zemného plynu G20 13 mbar<sup>3)</sup> na zemný plyn G20 20 mbar dotiahnite obtokovú skrutku približne o 1/4 závit (1/2 závit pre trojitý horák).



### VAROVANIE

Nakoniec skontrolujte, či plameň nezhasne pri rýchlom otočení ovládača z maximálnej do minimálnej polohy.

## 8.4 Zapojenie do elektrickej siete

- Skontrolujte, či nominálne napätie, typ prúdu a príkon uvedené na štítku spotrebiča zodpovedajú parametrom elektrickej siete.
- Spotrebič sa dodáva s prívodným elektrickým káblom. Ku káblu treba pripojiť vhodnú zástrčku, ktorá zodpovedá zaťaženiu uvedenému na typovom štítku. Uistite sa, že ste zástrčku zapojili do správnej zásuvky.
- Vždy používajte správne inštalovanú uzemnenú zásuvku.
- Uistite sa, že je napájací elektrický kábel po inštalácii prístupný.

<sup>3)</sup> iba pre Rusko

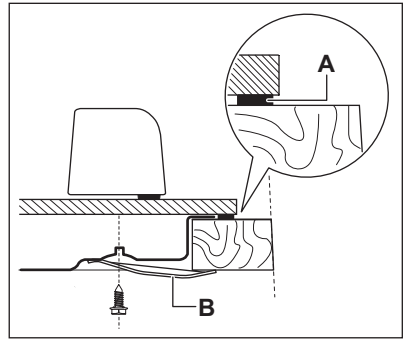
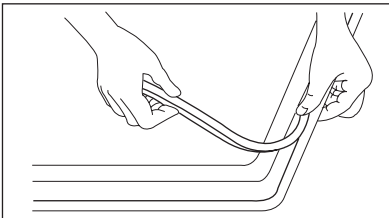
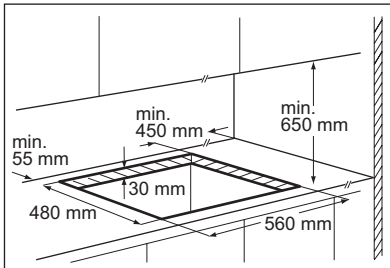
- Pri odpájaní spotrebiča od elektrickej siete neťahajte za prívodný kábel. Vždy ťahajte za zástrčku.
- Keď je spotrebič zapojený pomocou predlžovacieho kábla, adaptéra alebo rozvodky, hrozí nebezpečenstvo požiaru. Uistite sa, že uzemnenie vyhovuje štandardom a nariadeniam.
- Nenechajte napájací kábel nahriať sa na teplotu vyššiu ako 90 °C.

Uistite sa, že ste modrý nulový vodič zapojili do svorky označenej písmenom „N“. Fázový vodič hnedej (alebo čiernej) farby pripojte do svorky označenej písmenom „L“. Fázový vodič musí byť vždy pripojený.

## 8.5 Výmena napájacieho kábla

Ak chcete napájací kábel vymeniť, použite iba H05V2V2-F T90 alebo ekvivalentný typ. Skontrolujte, či zvolený kábel vyhovuje danému napätiu a pracovnej teplote. Žltó/zelený uzemňovací vodič musí byť o približne 2 cm dlhší ako hnedý (alebo čierny) fázový vodič.

## 8.6 Zabudovanie



A) dodané tesnenie

B) dodané konzoly



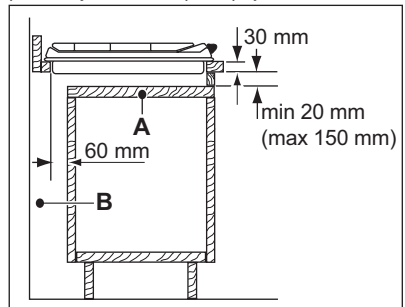
### POZOR

Spotrebič inštalujte iba do pracovnej dosky s rovným povrchom.

## 8.7 Možnosti zabudovania

### Kuchynský dielec s dvierkami

Ochranná priečka nainštalovaná pod varným panelom sa musí jednoducho vyberať a v prípade potreby zásahu servisného pracovníka musí byť spotrebič jednoducho prístupný.



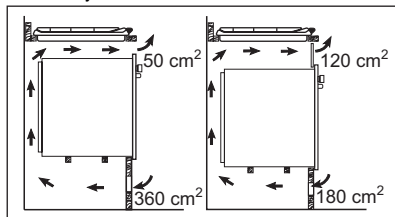
A) Vyberateľný panel

B) Priestor pre pripojky

## Kuchynský dielec s rúrou

Rozmery priestoru pre varný panel musia zodpovedať príslušným údajom a kuchynská jednotka musí mať otvory na nepretržitý prívod vzduchu. Elektrická prípojka varného panela a rúry sa musí z bezpečnostných dôvodov inštalovať samo-

statne aj preto, aby sa dala rúra z jednotky jednoducho vybrať.



## 9. TEHNIČNE INFORMACIJE

### Rozmery varného panela

Šírka:	680 mm
Dĺžka:	510 mm

### Rozmery priestoru pre varný panel

Šírka:	560 mm
Dĺžka:	480 mm

### Teplný výkon

Trojitý horák:	3.8 kW
Stredne rýchly horák:	1.9 kW

Pomocný horák:	1.0 kW
CELKOVÝ VÝKON:	G20 (2H) 20 mbar = 10.5 kW G30 (3B/P) 30/30 mbar = 763 g/h G20 (2H) 13 mbar = 6.6 kW
Elektrické napájanie:	230 V ~ 50 Hz
Kategória:	II2H3B/P
Pripojenie plynu:	G 1/2"
Prívod plynu:	G20 (2H) 20 mbar
Trieda spotrebiča:	3

### Priemery prívodov

Horák	Ø prívodu v 1/100 mm	Horák	Ø prívodu v 1/100 mm
Pomocný	28	Trojitý	56
Stredne rýchly	32		

### Plynové horáky


HORÁK	NORMÁLNY VÝKON kW	ZNIŽENÝ VÝKON kW	NORMÁLNY VÝKON			
			ZEMNÝ PLYN G20 (2H) 20 mbar		Propán-bután (bután/propán) G30/ G31 (3B/P) 30/30 mbar	
			tryska 1/100 mm	m³/h	tryska 1/100 mm	g/h
Pomocný	1.0	0.33	70	0.095	50	73
Stredne rýchly	1.9	0.45	96	0.181	71	138


HORÁK	NORMÁLNY VÝKON	ZNIŽENÝ VÝKON	NORMÁLNY VÝKON			
			ZEMNÝ PLYN G20 (2H) 20 mbar		Propán-bután (bután/propán) G30/ G31 (3B/P) 30/30 mbar	
			tryska 1/100 mm	m <sup>3</sup> /h	tryska 1/100 mm	g/h
Trojité	3.8	1.4	146	0.362	98	276

#### Plynové horáky G20 13 mbar – iba pre Rusko

HORÁK	NORMÁLNY VÝKON	ZNIŽENÝ VÝKON	NORMÁLNY VÝKON	
			ZEMNÝ PLYN G20 13 mbar	
			tryska 1/100 mm	m <sup>3</sup> /h
Pomocný	0.9	0.33	80	0.095
Stredne rýchly	1.4	0.35	105	0.148
Trojité	2.9	1.2	147	0.307

## 10. OCHRANA ŽIVOTNÉHO PROSTREDIA

Materiály označené symbolom  odovzdajte na recykláciu. Obal hodte do príslušných kontajnerov na recykláciu. Chráňte životné prostredie a zdravie ľudí a recyklujte odpad z elektrických a elektronických

spotrebičov. Nelikvidujte spotrebiče označené symbolom  spolu s odpadom z domácnosti. Výrobok odovzdajte v miestnom recyklačnom zariadení alebo sa obráťte na obecný alebo mestský úrad.

## İÇİNDEKİLER

1. GÜVENLİK BİLGİLERİ .....	63
2. GÜVENLİK TALİMATLARI .....	64
3. ÜRÜN TANIMI .....	66
4. GÜNLÜK KULLANIM .....	66
5. YARARLI İPUÇLARI VE BİLGİLER .....	67
6. BAKIM VE TEMİZLİK .....	68
7. SORUN GİDERME .....	69
8. MONTAJ .....	71
9. TEKNİK BİLGİLER .....	73

## SİZİ DÜŞÜNÜR

Bir Electrolux ürünü aldığınız için teşekkür ederiz. Size onlarca yıllık profesyonel deneyim ve yenilik sunan bir ürün tercih ettiniz. Sizi düşünerek tasarlanan yaratıcı ve şık bir ürün. Bu ürünü her kullandığınızda, daima en iyi sonuçları alacağınızdan emin olabilirsiniz.

Electrolux'e hoş geldiniz.

**Web sitemizi aşağıdakiler için ziyaret edin:**



Kullanım önerileri, broşürler, sorun giderme bilgileri, servis bilgileri alın:  
[www.electrolux.com](http://www.electrolux.com)



Ürününüzü daha iyi servis için kaydedin:  
[www.electrolux.com/productregistration](http://www.electrolux.com/productregistration)



Cihazınız için Aksesuarlar, Sarf Malzemeleri ve Orijinal yedek parçalar satın alın:  
[www.electrolux.com/shop](http://www.electrolux.com/shop)

## MÜŞTERİ HİZMETLERİ VE SERVİS

Orijinal yedek parça kullanılmasını tavsiye ederiz.

Servis ile iletişim sırasında, aşağıdaki verilerin bulunduğunu kontrol edin.

Bilgiler, bilgi etiketinde yazılıdır. Model, PNC, Seri Numarası.



Uyarı / Dikkat-Güvenlik bilgileri.



Genel bilgiler ve ipuçları



Çevresel bilgiler

Önceden haber verilmeksizin değişiklik yapma hakkı saklıdır.

# 1. GÜVENLİK BİLGİLERİ

Cihazın montaj ve kullanımından önce, verilen talimatları dikkatlice okuyun. Üretici, yanlış bir montaj ve kullanımın hasara neden olması durumunda sorumluluk kabul etmez. Kullanma kılavuzunu daha sonra kullanmak için daima cihazın yakınında bulundurun.

## 1.1 Çocukların ve tehlikeye açık kişilerin güvenliği



### UYARI

Boğulma, yaralanma ya da kalıcı sakatlık riski vardır.

- Bu cihaz, güvenliklerinden sorumlu bir yetişkin ya da kişi tarafından gözetim altında tutuldukları sürece 8 yaş ve üzeri çocuklar ve fiziksel, duyuumsal veya zihinsel kapasitesi düşük veya bilgi ve deneyimi olmayan kişiler tarafından kullanılabilir.
- Çocukların cihazla oynamalarına izin vermeyin.
- Tüm ambalaj malzemelerini çocuklardan uzak tutun.
- Cihaz çalışırken veya soğuma aşamasındayken çocukları ve evcil hayvanları cihazdan uzak tutun. Erişilebilir parçalar sıcaktır.
- Cihazda çocuk güvenliği aygıtı varsa bu aygıtı etkinleştirmenizi tavsiye ederiz.
- Temizlik ve kullanıcı bakımı çocuklar tarafından, gözetim altında bulunmadıkları müddetçe, yapılmamalıdır.

## 1.2 Genel Güvenlik

- Cihaz ve erişilebilir parçalar kullanım esnasında ısınırlar. Isıtıcı elemanlara dokunmayın.
- Cihazı çalıştırmak için harici bir zamanlayıcı ya da ayrı bir uzaktan kumanda sistemi kullanmayın.
- Başında bulunmadığınız durumlarda ocak üzerinde katı veya sıvı yağ kullanarak pişirme yapmanız yangınla sonuçlanabilir.
- Yangını asla su ile söndürmeye çalışmayın. Cihazın elektrik bağlantısını kesin ve ateşin üstünü bir kapak veya yangın battaniyesi ile kapatın.
- Pişirme alanları üzerinde bir şey bırakmayın.
- Cihazı temizlemek için buharlı bir temizleyici kullanmayın.

- Isınabileceklerinden dolayı ocak yüzeyleri üzerine bıçak, çatal, kaşık ve tencere kapakları gibi metal nesnelere bırakmayın.
- Cam seramik yüzeyin çatlak olması halinde, elektrik çarpması olasılığını engellemek için cihazı kapayın.

## 2. GÜVENLİK TALİMATLARI

Bu cihaz aşağıdaki pazarlar için uygundur:

**CZ** **FR** **RU** **SK** **TR** **UA**

### 2.1 Montaj



#### UYARI

Cihazın montajı sadece kalifiye bir kişi tarafından yapılmalıdır.

- Tüm ambalajları çıkarın.
- Hasarlı bir cihazı monte etmeyin ya da kullanmayın.
- Cihazla birlikte verilen montaj talimatlarına uyun.
- Diğer cihazlar ve üniteler arasında olması gereken minimum mesafeyi koruyun.
- Ağır olduğundan, cihazı taşıırken daima dikkat edin. Her zaman güvenlik eldivenleri kullanın.
- Nemin kabarmaya neden olmasını önlemek için kesik yüzeyleri yalıtım malzemesiyle yalıtın.
- Cihazın altını buhar ve nemden koruyun.
- Cihazı kapının yakınına veya pencere altına monte etmeyin. Bu durum, sıcak pişirme kaplarının kapı ya da pencere açıldığında cihazdan düşmesini önler.
- Cihaz çekmecelerin üzerine takılmış ise, cihaz ile üst çekmece arasındaki boşluğun hava dolaşımı için yeterli olduğundan emin olun.
- Cihazın alt kısmı ısınabilir. Cihazın altına, yere temas etmesini engelleyecek ısıya dayanıklı bir panel konmasını tavsiye ediyoruz.

### Elektrik bağlantısı



#### UYARI

Yangın ve elektrik çarpması riski vardır.

- Tüm elektrik bağlantıları kalifiye bir elektrikçi tarafından yapılmalıdır.
- Cihaz topraklanmalıdır.

- Cihaz üzerinde herhangi bir müdahale yapmadan önce elektrik bağlantısının kesildiğinden emin olun.
- Doğru elektrik kablosunu kullanın.
- Elektrik bağlantılarının dolanmasını önleyin.
- Cihazı yakındaki prizlere taktığınızda elektrik bağlantılarının veya priz (varsa) cihaza ya da sıcak pişirme kaplarına temas etmesini önleyin.
- Cihazın montajının doğru yapıldığından emin olun. Gevşek ve uygun olmayan fiş ve priz bağlantıları (varsa) terminalin çok fazla ısınmasına neden olabilir.
- Bir şok korumasının bulunduğundan emin olun.
- Kablo üzerinde gerilim azaltıcı kelepçe kullanın.
- Elektrik fişine (varsa) veya kablosuna zarar vermeye özen gösterin. Hasarlı bir kabloyu değiştirmek için yetkili servise ya da bir elektrikçiye başvurun.
- Elektrik tesisatı cihazın ana şebeke bağlantısını tüm kutulardan kesebilmeniz için olanak sağlayan bir yalıtım malzemesine sahip olmalıdır. Yalıtım malzemesinin kontak açıklığının genişliği en az 3 mm olmalıdır.
- Sadece doğru yalıtım malzemelerini kullanın: hat koruyucu devre kesiciler, sigortalar (yuvasından çıkarılan vidalı tip sigortalar), toprak kaçağı kesicileri ve kontaktörler.

### Gaz bağlantısı

- Tüm gaz bağlantıları bir kalifiye personel tarafından yapılmalıdır.
- Cihaz çevresinde hava devridaimi olduğundan emin olun.
- Gaz beslemesi ile ilgili bilgiler bilgi etiketinde bulunmaktadır.
- Bu cihaz, yanma ürünlerini boşaltan bir cihaza bağlanmaz. Cihazı mutlaka geçerli montaj yö-



netmeliklerine göre bağlayın. Yeterli havalandırma ile ilgili gereksinimlere dikkat edin.

## 2.2 Kullanım amacı



### UYARI

Yaralanma, yanık ya da elektrik çarpması riski vardır.

- Bu cihazı ev ortamında kullanın.
- Bu cihazın teknik özelliklerini değiştirmeyin.
- Cihazı çalıştırmak için harici bir zamanlayıcı ya da ayrı bir uzaktan kumanda sistemi kullanmayın.
- Cihaz çalışır durumdayken denetimsiz bırakmayın.
- Cihazı ıslak eller ile ya da su ile temas halinde kullanmayın.
- Pişirme bölgelerinin üzerine çatal-bıçak veya tencere kapağı koymayın. Bunlar ısınır.
- Kullandıktan sonra pişirme bölgelerini "kapalı" konumuna ayarlayın.
- Cihazı bir çalışma tezgahı veya bir eşya koyma masası gibi kullanmayın.
- Cihazın yüzeyi çatlırsa, cihazın elektriğini hemen güç kaynağından kesin. Bunun amacı elektrik çarpmasını önlemektir.



### UYARI

Patlama veya yangın riski vardır.

- Katı ve sıvı yağlar ısıtıldıklarında yanıcı buharlar çıkarabilirler. Bunlarla pişirme yaparken açık alev ya da ısınmış nesnelere yağlardan uzak tutun.
- Çok sıcak yağdan çıkan buharlar anlık yanmaya neden olabilir.
- Yiyecek artıkları içerebilen kullanılmış yağ, ilk kez kullanılan yağdan daha düşük sıcaklıkta yangına neden olabilir.
- Cihazın içine, üzerine veya yakınına yanıcı ürünler ya da yanıcı ürünlerle ıslanmış eşyalar koymayın.
- Ortaya çıkacak herhangi bir ateşi su ile söndürmeye çalışmayın. Cihazın elektrik bağlantısını kesin ve ateşin üstünü bir kapak veya yangın battaniyesi ile kapatın.



### UYARI

Cihazın zarar görme riski vardır.

- Kontrol paneli üzerine sıcak pişirme kapları koymayın.
- Pişirme kaplarını kuruyana dek kaynatmayın.

- Nesnelerin ya da pişirme kaplarının cihaz üzerine düşmesine izin vermeyin. Yüzey zarar görülebilir.
- Pişirme bölgelerini, üzerindeki pişirme kapları boşken veya üzerinde pişirme kabı yokken kullanmayın.
- Cihazın üzerine alüminyum folyo koymayın.
- Dökme demir, alüminyum ya da altları hasarlı pişirme kapları cam seramiğin çizilmesine yol açabilir. Ocak bölgesindeki nesnelerin yerini değiştirirken daima kaldırın.
- Cihazın yerleştirildiği odayı iyice havalandırın.
- Havalandırma boşluklarının kapalı olmadığından emin olun.
- Ocak bekinin boyutlarından büyük olan doğru şekil ve çapa sahip, sağlam yapıdaki pişirme kaplarını kullanın. Cam plakanın (varsa) aşırı ısınması ve yırtılması riski vardır.
- Düğmeyi maksimum pozisyondan minimum pozisyona hızlı bir şekilde döndürürken alevin sönmeye başladığından emin olun.
- Tavaların halkaların ortasına konulduğundan ve pişirme alanının kenarlarından taşmadığından emin olun.
- Sadece cihaz ile verilen aksesuarları kullanın.
- Ocak bekinin bir alev dağıtıcı takmayın.

## 2.3 Bakım ve Temizlik



### UYARI

Cihazın zarar görme riski vardır.

- Yüzey malzemesinin bozulmasını önlemek için cihazı düzenli olarak temizleyin.
- Cihazı temizlemek için su spreyi ve buhar kullanmayın.
- Ocak beklerini bulaşık makinesinde yıkamayın.
- Cihazı yumuşak nemli bir bezle temizleyin. Sadece nötr deterjanlar kullanın. Aşındırıcı ürünleri, aşındırıcı temizleme bezlerini, çözücülerini veya metal cisimleri kullanmayın.

## 2.4 Elden çıkarma



### UYARI

Yaralanma ya da boğulma riski.

- Cihazı nasıl doğru şekilde elden çıkaracağınıza ilişkin bilgi için belediyenize başvurun.
- Cihazın fişini prizden çekin.
- Elektrik kabloğunu kesin ve atın.
- Harici gaz borularınının bağlantısını kesin.

**Üretici / İhracatçı :**  
ELECTROLUX HOME PRODUCTS  
CORPORATION NV.  
RAKETSTRAAT 40 / RUE DE LA FUSEE 40  
B-1130 BRUSSEL / BRUXELLES  
BELGIUM  
TEL: +32 2 716 26 00  
FAX: +32 2 716 26 01

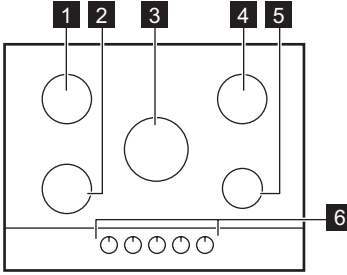
www.electrolux.com

**Kullanım Ömrü Bilgisi :**

Kullanım ömrü küçük ev aletlerinde 7 yıl, diğer beyaz eşya ürünlerinde ise 10 yıldır. Kullanım ömrü, üretici ve/veya ithalatçı firmanın cihazınızla ilgili yedek parça temini ve bakım süresini ifade eder.

## 3. ÜRÜN TANIMI

### 3.1 Pişirme yüzeyi düzeni



- 1 Yarı-hızlı ocak beki
- 2 Yarı-hızlı ocak beki
- 3 Triple Crown ocak beki
- 4 Yarı-hızlı ocak beki
- 5 Yardımcı ocak beki
- 6 Kontrol düğmeleri

### 3.2 Kontrol düğmeleri

Sembol	Açıklama
●	Gaz beslemesi yok / off (kapalı) konum
☆ 🔱	Ateşleme pozisyonu / maksimum gaz beslemesi

Sembol	Açıklama
🔱	Minimum gaz beslemesi

## 4. GÜNLÜK KULLANIM



**UYARI**

Güvenlik bölümlerine bakın.

### 4.1 Ocak bekini ateşleme



**UYARI**

Mutfakta açık ateş kullanırken çok dikkatli olun. Üretici, ateşin yanlış kullanımı nedeniyle ortaya çıkan durumlardan hiçbir şekilde sorumlu değildir.



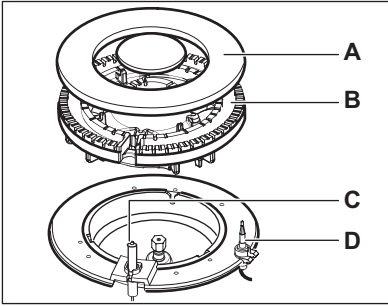
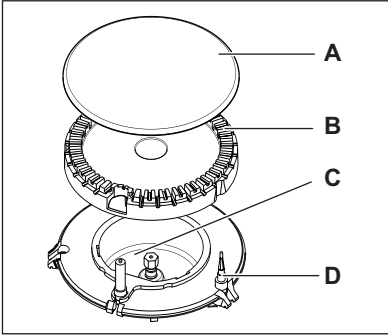
Her zaman ocak bekini pişirme kabını koymadan önce yakın.

Ocak bekini yakmak için:

1. Kontrol düğmesini saatin tersi yönde, maksimum konuma çevirin ( ☆ 🔱 ) ve aşağı bastırın.
2. Kontrol düğmesini yaklaşık 5 saniye basılı tutun; bu sayede gaz kesme emniyeti ısınacaktır. Aksi takdirde gaz beslemesi kesilecektir.
3. Normal hale geldikten sonra alevi ayarlayın.



Birkaç denemeden sonra ocak beki yanmazsa, bek alev başlığının ve kapağının doğru yerleştirildiğinden emin olun.



- A) Ocak beki kapağı  
B) Ocak beki başlığı  
C) Ateşleme ucu  
D) Gaz kesme emniyeti



### UYARI

Kontrol düğmesini 15 saniyeden daha uzun süre basılı tutmayınız. Eğer brülör 15 saniye geçmesine rağmen yanmazsa, kontrol düğmesini bırakınız, düğmeyi "off" (kapalı) konumuna getiriniz ve en az 1 dakika sonra brülörü tekrar yakmaya çalışınız.



Elektrik olmaması halinde, ocak beki elektriksiz olarak da yakılabilir; böyle bir durumda, beke bir ateş yaklaştırıp, ilgili düğmeye basın ve maksimum gaz konumuna gelene kadar saatin tersi yönde çevirin.



Eğer brülör kazara sönerse, kontrol düğmesini off (kapalı) konumuna getiriniz ve en az 1 dakika sonra brülörü tekrar yakmaya çalışınız.



Cihazı monte ettikten veya bir elektrik kesintisinden sonra cihaza ilk kez elektrik verdiğinizde, kıvılcım jeneratörünün otomatik olarak çalışabilir. Bu normaldir.

## 4.2 Brülörü kapatma

Alevi söndürmek için, düğmeyi çevirerek ● sembolüne getiriniz.



### UYARI

Pişirme kaplarını ocak bekinden almadan önce, mutlaka alevi kısın veya tamamen söndürün.

## 5. YARARLI İPUÇLARI VE BİLGİLER



### UYARI

Güvenlik bölümlerine bakın.

### 5.1 Enerji tasarrufu

- Mümkünse, daima kapaklarını pişirme kaplarının üzerine koyunuz.
- Sıvı kaynamaya başladığında, sıvının yavaş yavaş kaynamaya devam etmesi için alevin şiddetini azaltınız.

Sadece çapı ocak beklerinin boyutuna uygun olan pişirme kaplarını kullanın.

Ocak beki	Pişirme kaplarının çapları
Triple Crown	180 - 260 mm

Ocak beki	Pişirme kaplarının çapları
Yarı-hızlı (sol arka)	120 - 220 mm
Yarı-hızlı (sağ arka)	120 - 220 mm
Yarı-hızlı (sol ön)	120 - 180 mm
Yardımcı	80 - 180 mm

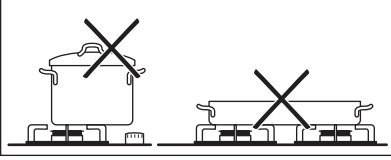


### UYARI

Gazlı ocak bekleri üzerinde dökme demir pişirme kapları, taş kaplar, ızgara ya da kızartma kapları kullanmayın.

**UYARI**

Tencere diplerinin kontrol düğmelerinin üzerinde durmadığından emin olun. Tencere dipleri kontrol düğmelerinin üzerine gelirse, alev düğmeleri de ısırır. İki ocak beki üzerine aynı tavayı koymayın.

**UYARI**

Tencere kulplarının ocağın ön kısmından dışarı taşmadığından emin olun. Maksimum denge ve daha düşük gaz tüketimi elde etmek için tencerelerin halkalara ortalanmış olarak konumlandırılmalarını sağlayın.

Dökülme ve yaralanmaları önlemek için halkaların üzerine dengesiz veya hasarlı tencereler koymayın.

**UYARI**

Alev dağıtıcı kullanmayın.

**UYARI**

Pişirme esnasında sıvı dökülmesi cam kırılmasına neden olabilir.

## 6. BAKIM VE TEMİZLİK

**UYARI**

Güvenlik bölümlerine bakın.

**UYARI**

Temizlemeden önce, cihazı kapayın ve soğumaya bırakın. Bakım işlemi veya temizlik yapmadan önce cihazın fişini elektrik prizinden çekin.

**UYARI**

Güvenlik nedenlerinden dolayı, cihazı buharlı veya yüksek basınçlı temizleyicilerle temizlemeyin.

**UYARI**

Çelik yünü, asit veya aşındırıcı temizleyiciler kullanmayın. Bunlar cihazın zarar görmesine neden olabilir.



Yüzey üzerinde bulunan çiziklerin ve koyu lekelerin, cihazın çalışması üzerindeki etkisi yoktur.

- Izgaraları ocağın kolayca temizlenmesi için çıkarabilirsiniz.
- Emaye kısımları, kapak ve alev başlığını temizlerken ılık sabunlu su ile yıkayın ve yerlerine takmadan önce iyice kurutun.
- Paslanmaz çelik kısımları su ile iyice yıkayın ve yumuşak bir bezle kurulayın.

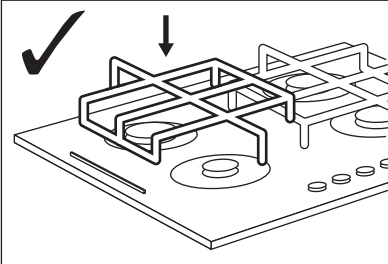
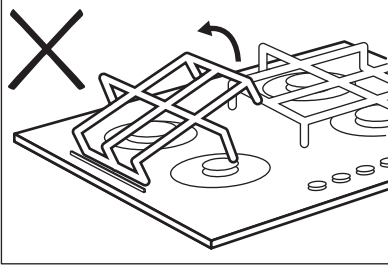
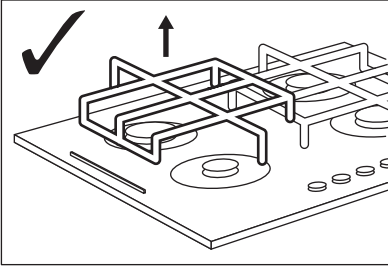
- Ocak ızgaraları bulaşık makinesinde **yıkamaz**. Bunların **elde** yıkanması gereklidir.
- Ocak ızgaralarını elinizle yıkarken, emaye kaplama işlemi sırasında nadiren de olsa keskin kenarlar kalabileceğinden kurulum esnasında dikkatli olun. Gerekirse, inatçı lekeleri bir temizleme macunuyla çıkarın.
- Izgaraları temizleme sonrasında doğru şekilde yerleştirdiğinizden emin olun.
- Ocak beklerinin doğru çalışmasını sağlamak için, ızgara kollarının ocak bekinin merkezinde olduğundan emin olun.
- **Ocak yüzeyinin zarar görmemesi için, ocak ızgaralarını yerine koyarken çok dikkatli olun.**

Temizlik sonrasında, cihazı yumuşak bir bezle kurulayın.

Izgaralar doğru pozisyonda durmaları için, ocağın yan taraflarında bulunan metal pimler üzerine monte edilmişlerdir. Daha kolay temizlemek için, ızgaralar ocaktan çıkarılabilir özelliktedir. Izgaraları, son şekilde gösterildiği gibi yatay pozisyonda tutarak kaldırın.



Metal pimler zorlanacağından, ızgaraları eğik bir açıda kaldırmayın. Bu durum, pimplere zarar verebilir ve kırılmalarına neden olabilir.



Izgaraların şekli ve ocak beki adedi cihaz modeline göre değişiklik gösterebilir.

#### Kirlerin temizlenmesi:

- **Şunları derhal temizleyin:** Erimiş plastik, plastik folyo ve şeker içeren yiyecekler.

- Şunları temizlemeden önce **cihazı kapayıp soğumaya bırakın:** Kireç lekeleri, su lekeleri, yağ lekeleri, parlak metalik renk atmaları. Ocak yüzeyi için uygun bir temizlik maddesi kullanın.

2. Cihazı nemli bir bezle ve biraz deterjanla temizleyin.
3. Son olarak **cihazı temiz bir bezle silerek kurulayın.**



#### UYARI

Camın yüzeyini ya da ocak beki ve çerçeve (varsa) arasındaki bölümü temizlemek için bıçak, kazıyıcı ve benzeri aletler kullanmayın.



#### UYARI

Pişirme kaplarını camın üzerinde kaydırmayın, aksi halde yüzeyin çizilmesine neden olabilir. Ayrıca, camın üzerine sert ve keskin nesnelerin düşmesine veya bu nesnelerin ocağın kenarına çarpmasına izin vermeyin.

## 6.1 Ateşleme ucunun temizlenmesi

Bunun için metal elektrotlu bir seramik ateşleme ucu kullanılır. Ateşlemede zorluk yaşamamak için bu parçaları çok temiz tutun ve ocak beki alev başlığı deliklerinin tıkalı olup olmadığını kontrol edin.

## 6.2 Periyodik bakım

Gaz besleme borusunu ve basınç ayarlayıcısını (eğer varsa) Yetkili Servisinize periyodik olarak kontrol ettiriniz.

## 7. SORUN GİDERME

Sorun	Olası neden	Çözüm
Gazlı ateşlerken kıvılcım çıkmıyor.	<ul style="list-style-type: none"> <li>• Elektrik beslemesi yoktur.</li> </ul>	<ul style="list-style-type: none"> <li>• Cihazın bağlantılarının yapıldığından ve elektrik kaynağının açık olduğundan emin olun.</li> <li>• Sigortayı kontrol edin. Sigortanın birkaç defa atması durumunda, kalifiye bir elektrikçi çağırın.</li> </ul>

Sorun	Olası neden	Çözüm
	<ul style="list-style-type: none"> <li>Ocak beki kapağı ve bek alev başlığı dengesiz yerleştirilmiş.</li> </ul>	<ul style="list-style-type: none"> <li>Ocak beki kapağının ve bek alev başlığının doğru yerleştirildiğinden emin olun.</li> </ul>
Ateşlendikten sonra alev hemen sönüyor.	<ul style="list-style-type: none"> <li>Gaz kesme emniyeti yeterince ısınmamıştır.</li> </ul>	<ul style="list-style-type: none"> <li>Alevi yaktıktan sonra, düğmeyi yaklaşık 5 saniye daha basılı tutun.</li> </ul>
Gaz halkası düzensiz yanıyor.	<ul style="list-style-type: none"> <li>Ocak beki alev başlığı yiyecek artıkları ile tıkanmış olabilir.</li> </ul>	<ul style="list-style-type: none"> <li>Enjektörün tıkalı olmadığından ve ocak beki alev başlığında yemek kalıntıları olmadığından emin olun.</li> </ul>

Eğer bir arıza varsa, sorunun çözümünü öncelikle kendiniz bulmaya çalışınız. Eğer sorunun çözümünü kendi başınıza bulamazsanız, satıcınıza veya yetkili servisinizi arayınız.



Eğer cihazı yanlış şekilde çalıştırırsanız veya cihazın montajı yetkili bir teknisyen tarafından yapılmazsa, yetkili servis teknisyeninin veya satıcının sizi ziyareti, garanti süresi sona ermemiş olsa bile ücretsiz olmayabilir.

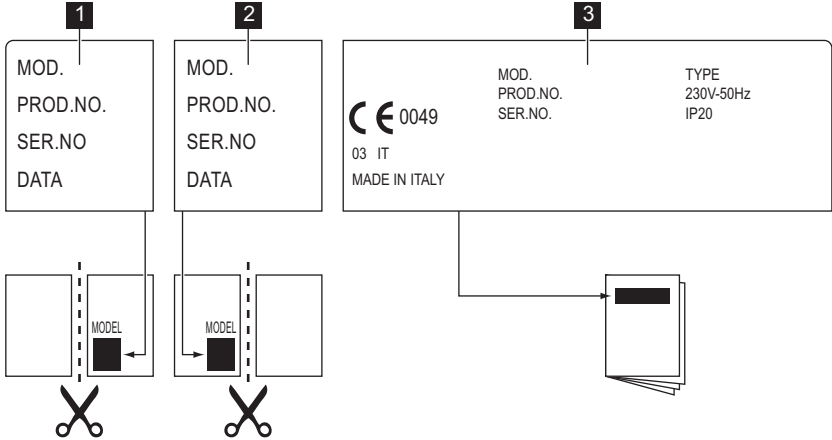
- Ürün numarası (PNC) .....
  - Seri Numarası (S.N.) .....
- Sadece orijinal yedek parçalar kullanın. Orijinal yedek parçalar sadece yetkili servislerimizden elde edilebilir.

## 7.1 Aksesuar çantasıyla birlikte verilen etiketler

Yapışkan etiketleri aşağıda gösterdiği gibi yapıştırın:

**Bu bilgiler, size daha hızlı ve daha doğru destek sağlamak için gereklidir. Bu bilgiler verilen bilgi etiketinde mevcuttur.**

- Model tanımı .....



**1** Garanti Kartına yapıştırın ve bu kısmı gönderin.

**2** Garanti Kartına yapıştırın ve bu kısmı saklayın.

**3** Talimatlar kitapçığına yapıştırın.

## 8. MONTAJ



### UYARI

Güvenlik bölümlerine bakın.



### UYARI

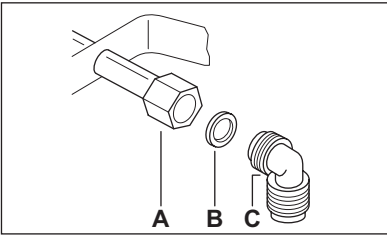
Montaj, bağlantı ve bakım ile ilgili aşağıdaki talimatlar, mutlaka standartlara ve yürürlükteki kurallara uygun olarak kalifiye bir personel tarafından gerçekleştirilmelidir.

### 8.1 Gaz Bağlantısı

Yürürlükteki yönetmeliklere uygun olarak, sabit bağlantılar seçin veya paslanmaz çelikten yapılmış esnek bir boru kullanın. Eğer esnek metal borular kullanıyorsanız, bunların hareketli kısımlara temas etmemesine veya sıkışmamasına dikkat edin. Ocak bir fırın ile birlikte monte edildiğinde de aynı dikkati gösterin.



Cihazın gaz besleme basıncının tavsiye edilen değerlere uygun olduğundan emin olun. Ayarlanabilir bağlantı, G 1/2" dişli bir somun ile çıkış kısmına bağlanır. Parçaları zorlamadan birbirine vidalayın, bağlantıyı gereken yönde ayarlayın ve her şeyi sıkın.



- A) Somunlu pimin ucu
- B) Rondela
- C) Dirsek

### Likit gaz

Likit gaz için lastik boru tutucu kullanın. Her zaman conta takın. Ardından, gaz bağlantısını yapmaya başlayın.

Esnek boru aşağıdaki durumlarda kullanılması için hazırlanmıştır:

- Oda sıcaklığından ve 30°C'den daha fazla ısınmamalıdır.
- 1500 mm'den daha uzun olmamalıdır.
- Herhangi bir boğum yapmamalıdır.
- Çekilme veya bükülme olmamalıdır.

- Keskin kenarlara veya köşelere temas etmemelidir.
  - Ne durumda olduğunun kontrol edilebilmesi için kolaylıkla incelenebilir şekilde konumlandırılmalıdır.
- Esnek borunun koruma kontrolü, aşağıdaki kontrol aşamalarını içermektedir:
- Her iki ucunda ve tamamında çatlak, kesik ve yanık izleri olmamalıdır.
  - Malzeme sertleşmemiş halde, ancak doğru esneklikte olmalıdır.
  - Sıkma kelepçeleri paslanmamış olmalıdır.
  - Son kullanma tarihi geçmemiş olmalıdır.
- Bir veya daha fazla kusur görülürse, boruyu tamir etmeye çalışmayın, yenisiyle değiştirin.



Montaj tamamlandıktan sonra boru bağlantılarının doğru şekilde yapıp yapılmadığını kontrol edin. Bir sabun çözeltisi kullanın, **alev kullanmayın!**

### 8.2 Enjektörlerin değiştirilmesi

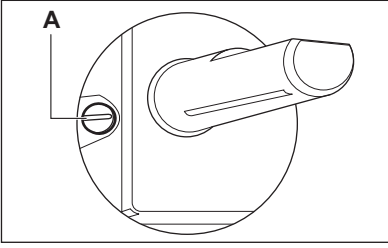
1. Ocak ızgaralarını çıkarın.
2. Ocak beki kapaklarını ve alev başlıklarını çıkarın.
3. Bir 7 numara lokma anahtarı kullanarak enjektörleri sökün ve bunların yerine kullandığınız gaz tipine uygun enjektörler takın ("Teknik Bilgi" bölümündeki tabloya bakın).
4. Aynı prosedürü geriye uygulayarak parçaları yerine takın.
5. Bilgi etiketini (gaz besleme borusunun yanındadır) kullanılacak yeni gaz beslemesi tipine uygun etiketle değiştirin. Bu etiketi, cihazla birlikte verilen paket içerisinde bulabilirsiniz.

Eğer gaz beslemesi basıncı değişirse veya gerekli olan basınçtan farklıysa, gaz beslemesi borusuna uygun bir basınç regülatörü takın.

### 8.3 Minimum seviye ayarlaması

Ocak beklerinin minimum seviyesinin ayarlanması:

1. Ocak bekini ateşleyin.
2. Düğmeyi minimum pozisyonuna getirin.
3. Düğmeyi çıkarın.
4. İnce uçlu bir tornavidayla, baypas vidasının konumunu ayarlayın.



#### A) Baypas vidası

- G20 20 mbar'lık doğal gazdan (ya da G20 13 mbar'lık doğal gaz<sup>4)</sup>) likit gaza dönüşüm yapıyorsa, baypas vidasını tamamen sıkın.
- Likit gazdan G20 20 mbar doğal gaza geçiyorsanız, baypas vidasını yaklaşık 1/4 tur gevşetin (Triple Crown ocak beki için 1/2 tur).
- G20 20 mbar doğal gazdan 13 mbar<sup>4)</sup> doğal gaza geçiyorsanız, baypas vidasını yaklaşık 1/4 tur gevşetin (Triple Crown ocak beki için 1/2 tur).
- Eğer likit gazdan G20 13 mbar'lık<sup>4)</sup> doğal gaza dönüşüm yapıyorsa, baypas vidasını yaklaşık 1/2 tur gevşetin (Triple Crown için 1 tur).
- G20 13 mbar<sup>4)</sup> doğal gazdan G20 20 mbar doğal gaza geçiyorsanız, baypas vidasını yaklaşık 1/4 tur sıkın (Triple Crown ocak beki için 1/2 tur).



#### UYARI

Düğmeyi maksimum pozisyondan minimum pozisyona hızlı bir şekilde döndürürken alevin sönmeyeceğinden emin olun.

### 8.4 Elektrik bağlantısı

- Bilgi etiketinde yazılı nominal gerilim değerinin ve güç tipinin, tesisatınızın gerilim ve güç özellikleriyle uyduğundan emin olun.
- Bu cihaz ile birlikte bir elektrik kablosu verilir. Kablonun, bilgi etiketinde yazılı yük değerlerini kaldırabilecek uygun bir fiş ile birlikte kullanılması gerekir. Fişi doğru prize taktığınızdan emin olun.
- Her zaman doğru monte edilmiş, darbelere dayanıklı bir priz kullanın.
- Montajdan sonra elektrik fişine erişebildiğinden emin olun.
- Cihazın fişini prizden çıkarmak için elektrik kablosunu çekmeyin. Her zaman fişten tutarak çekin.
- Cihaz bir uzatma kablosu, adaptör veya çoklu priz üzerinden bağlıyken yangın riski vardır.

<sup>4)</sup> sadece Rusya için

Toprak bağlantısının standartlar ve yönetmelikler ile uyumlu olduğundan emin olun.

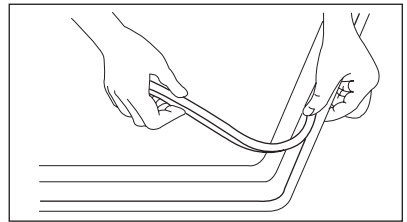
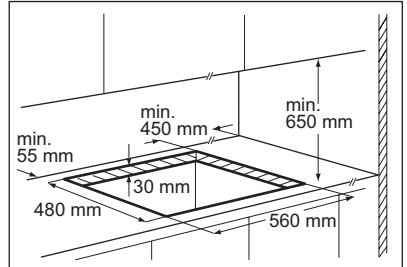
- Elektrik kablosunun 90°C üzerinde sıcaklığa çıkmasına izin vermeyin.

Mavi toprak kablosunu üzerinde "N" harfi bulunan terminale bağladığınızdan emin olun. Kahverengi (ya da siyah) faz kablosunu "L" harfli terminale bağlayın. Faz kablosunu her zaman bağlı tutun.

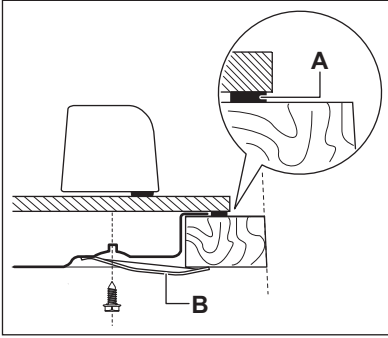
### 8.5 Bağlantı kablosunun değiştirilmesi

Bağlantı kablosunu değiştirmek için sadece H05V2V2-F T90 veya eşdeğer tipte bir kablo kullanın. Kablo kesitinin gerilime ve çalışma sıcaklığına uygun olduğundan emin olun. Sarı/yeşil toprak kablosu, kahverengi (veya siyah) faz kablosundan yaklaşık 2 cm daha uzun olmalıdır.

### 8.6 Ankastre Montaj







- A) cihazla birlikte verilen conta  
B) cihazla birlikte verilen braketter

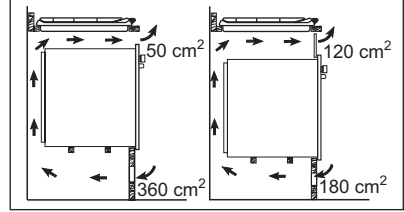


### DİKKAT

Cihazı sadece yüzeyi düz olan bir tezgaha yerleştirin.

## Fırınlı mutfak ünitesi

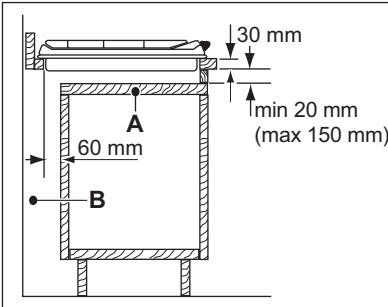
Ocak çıkıntısının boyutları talimatlara uygun olmalı ve mutfak ünitesi sürekli hava dolaşımı sağlayacak deliklerle donatılmalıdır. Ocak ve fırının elektrik bağlantısı güvenlik nedeniyle ve fırını üniteden kolayca çıkarabilmek için ayrı yapılmalıdır.



## 8.7 Yerleştirme olanakları

### Kapaklı mutfak ünitesi

Ocağın altına monte edilen panel, teknik servis işlemi gerektiğinde kolay erişim için kolayca çıkarılabilir olmalıdır.



- A) Çıkarılabilir panel  
B) Bağlantılar için alan

## 9. TEKNİK BİLGİLER

### Ocak boyutları

Genişlik:	680 mm
Uzunluk:	510 mm

### Ocak ankastre montaj boyutları

Genişlik:	560 mm
Uzunluk:	480 mm

**Isı girişi**

Triple Crown ocak beki:	3.8 kW
Yarı-hızlı ocak beki:	1.9 kW
Yardımcı ocak beki:	1.0 kW
TOPLAM GÜÇ:	G20 (2H) 20 mbar = 10.5 kW G30 (3B/P) 30/30 mbar = 763 g/sa. G20 (2H) 13 mbar = 6.6 kW

Elektrik beslemesi:	230 V ~ 50 Hz
Kategori:	II2H3B/P
Gaz bağlantısı:	G 1/2"
Gaz beslemesi:	G20 (2H) 20 mbar
Cihaz sınıfı:	3

**Baypas çapları**

Ocak beki	Ø Baypas 1/100 mm'de	Ocak beki	Ø Baypas 1/100 mm'de
Yardımcı	28	Triple Crown	56
Yarı hızlı	32		


**Gazlı ocak bekleri**


OCAK BEKİ	NORMAL GÜÇ kW	AZALTI MIŞ GÜÇ kW	NORMAL GÜÇ			
			DOĞAL GAZ G20 (2H) 20 mbar		LPG (Bütan/Propan) G30/ G31 (3B/P) 30/30 mbar	
			enj. 1/100 mm	m <sup>3</sup> /sa.	enj. 1/100 mm	g/sa.
Yardımcı	1.0	0.33	70	0.095	50	73
Yarı hızlı	1.9	0.45	96	0.181	71	138
Triple Crown	3.8	1.4	146	0.362	98	276

**Gazlı ocak bekleri G20 13 mbar - sadece Rusya**

OCAK BEKİ	NORMAL GÜÇ kW	AZALTI MIŞ GÜÇ kW	NORMAL GÜÇ	
			DOĞAL GAZ G20 13 mbar	
			enj. 1/100 mm	m <sup>3</sup> /sa.
Yardımcı	0.9	0.33	80	0.095
Yarı hızlı	1.4	0.35	105	0.148
Triple Crown	2.9	1.2	147	0.307

## 10. ÇEVREYLE İLGİLİ BİLGİLER

Şu sembole sahip malzemeler geri dönüştürülebilir  . Ambalajı geri dönüşüm için uygun konteynerlere koyun. Elektrikli ve elektronik cihaz atıklarının geri dönüşümüne ve çevre ve insan sağlığının

korunmasına yardımcı olun. Ev atığı sembolü  bulunan cihazları atmayın. Ürünü yerel geri dönüşüm tesislerinize gönderin ya da belediye ile irtibata geçin. AEEE Yönetmeliğine Uygundur.

## ЗМІСТ

1. ІНФОРМАЦІЯ З ТЕХНІКИ БЕЗПЕКИ .....	77
2. ІНСТРУКЦІЇ З ТЕХНІКИ БЕЗПЕКИ .....	78
3. ОПИС ВИРОБУ .....	80
4. ЩОДЕННЕ КОРИСТУВАННЯ .....	81
5. КОРИСНІ ПОРАДИ .....	82
6. ДОГЛЯД ТА ЧИСТКА .....	83
7. УСУНЕННЯ ПРОБЛЕМ .....	84
8. УСТАНОВКА .....	85
9. ТЕХНІЧНА ІНФОРМАЦІЯ .....	88

## МИ ПРО ВАС ДУМАЄМО

Дякуємо за покупку приладу Electrolux. Ви обрали продукт, який втілює в собі десятки років професійного досвіду та інновацій. Оригінальний та стильний, він був розроблений з думкою про вас. Тому щоразу, коли ви ним користуєтесь, ви можете бути впевнені в отриманні гарних результатів.

Ласкаво просимо в світ Electrolux.

**Звертайтеся на наш веб-сайт:**



Поради з використання, брошури, інструкції з усунення несправностей, сервісна інформація:  
[www.electrolux.com](http://www.electrolux.com)



Зареєструйте виріб, щоб отримати покращене обслуговування:  
[www.electrolux.com/productregistration](http://www.electrolux.com/productregistration)



Придбання приладдя, витратних матеріалів та оригінальних запчастин для вашого приладу:  
[www.electrolux.com/shop](http://www.electrolux.com/shop)

## РОБОТА З КЛІЄНТАМИ ТА СЕРВІСНЕ ОБСЛУГОВУВАННЯ

Рекомендується використовувати оригінальні запчастини.

При звертанні до сервісного центру необхідно мати наступну інформацію.

Її можна знайти на табличці з технічними даними. Модель, номер виробу, серійний номер.



Увага! Важлива інформація з техніки безпеки.



Загальна інформація та рекомендації



Екологічна інформація

Може змінитися без оповіщення.

# 1. ІНФОРМАЦІЯ З ТЕХНІКИ БЕЗПЕКИ

Перед установкою та експлуатацією приладу слід уважно прочитати інструкцію користувача. Виробник не несе відповідальності за пошкодження, що виникли через неправильне встановлення або експлуатацію. Інструкції з користування приладом слід зберігати з метою користування в майбутньому.

## 1.1 Безпека дітей і вразливих осіб



### Попередження!

Існує ризик задушення, ушкоджень чи втрати працездатності.

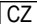


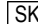


- Цей прилад можуть використовувати діти віком від 8 років та особи з обмеженими фізичними, сенсорними чи розумовими здібностями або недостатнім досвідом і знаннями, якщо такі особи перебувають під наглядом відповідальної за їх безпеку людини.
- Не дозволяйте дітям гратися з приладом.
- Пакувальні матеріали слід тримати в недоступному для дітей місці.
- Не допускайте дітей та домашніх тварин до приладу під час його роботи чи охолодження. Доступні частини гарячі.
- Якщо прилад оснащено захистом від доступу дітей, рекомендується його увімкнути.
- Не можна доручати чищення або технічне обслуговування дітям без відповідного нагляду.

## 1.2 Загальні правила безпеки

- Прилад і його доступні поверхні нагріваються під час використання. Не торкайтеся до нагрівальних елементів.
- Не використовуйте для керування приладом зовнішній таймер або окрему систему дистанційного керування.
- Залишений без нагляду процес готування на варильній поверхні з використанням жиру чи олії може спричинити пожежу.

- Не намагайтеся загасити вогонь водою. Натомість вимкніть прилад і накрийте чимось вогонь, наприклад кришкою або протипожежним покривалом.
- Не зберігайте речі на варильних поверхнях.
- Не використовуйте пароочищувач для чищення приладу.
- Металеві предмети (наприклад, ножі, виделки, ложки та кришки) не можна класти на варильну поверхню, оскільки вони можуть нагрітися.
- Якщо склокерамічна поверхня трісне, вимкніть прилад, щоб уникнути електрошоку.

## 2. ІНСТРУКЦІЇ З ТЕХНІКИ БЕЗПЕКИ

Цей прилад придатний для використання на наступних ринках:      
 

### 2.1 Установака



#### Попередження!

Цей пристрій повинен встановлювати лише кваліфікований фахівець.

- Повністю зніміть упаковку.
- Не встановлюйте й не використовуйте пошкоджений прилад.
- Дотримуйтесь інструкцій зі встановлення, що постачаються із приладом.
- Дотримуйтеся вимог щодо мінімальної відстані до інших приладів чи предметів.
- Прилад важкий, тому будьте обережні, пересуваючи його. Обов'язково одягайте захисні рукавички.
- Захистіть зрізи за допомогою ущільнювального матеріалу, щоб запобігти проникненню вологи, яка викликає набухання.
- Захистіть дно приладу від пари та вологи.
- Не встановлюйте прилад біля дверей або під вікном. Це допоможе запобігти падінню гарячого посуду з приладу під час відчинення дверей чи вікна.
- У разі встановлення приладу над шухлядами переконайтеся у наявності достатнього простору для циркуляції повітря між дном приладу та верхньою шухлядою.

- Дно приладу може нагріватися. Рекомендується встановити розділювальну вогнетривку панель під приладом, щоб захистити доступ до дна.

### Підключення до електромережі



#### Попередження!

Існує ризик займання чи ураження електричним струмом.

- Всі роботи з підключення до електричної мережі мають виконуватися кваліфікованим електриком.
- Прилад повинен бути заземленим.
- Перш ніж виконувати будь-які операції, переконайтеся, що прилад від'єднаний від електромережі.
- Користуйтеся належним мережевим електрокабелем.
- Стежте за тим, щоб проводи живлення не заплутувалися.
- Переконайтеся, що кабель живлення або штепсель (якщо є) не торкаються гарячого приладу або посуду під час підключення приладу до розташованої поруч розетки.
- Переконайтеся у правильному встановленні приладу. Незакріплений або неправильно розташований кабель живлення або штепсель (якщо є) можуть призвести до значного нагрівання роз'ємів.
- Переконайтеся, що встановлено захист від ураження електричним струмом.

- Зменште розтягування кабелю.
- Під час встановлення приладу пильуйте, щоб не пошкодити кабель живлення і штепсель (якщо є). Для заміни пошкодженого кабелю слід звернутися у сервісний центр або до електрика.
- Електричне підключення повинно передбачати наявність ізолюючого пристрою для повного відключення від електромережі. Зазор між контактами ізолюючого пристрою має становити не менше 3 мм.
- Використовуйте лише належні ізолюючі пристрої, а саме: лінійні роз'єднувачі, запобіжники (гвинтові запобіжники слід викрутити з патрона), реле захисту від замикання на землю і контактори.

## Газове підключення

- Усі роботи з підключення до газової мережі мають виконуватися кваліфікованим спеціалістом.
- Подбайте про те, щоб повітря могло вільно циркулювати навколо приладу.
- Інформацію стосовно подачі газу див. на таблиці з технічними даними.
- Цей прилад не підключений до пристрою для виведення продуктів згорання. Підключіть прилад, керуючись діючими правилами встановлення. Дотримуйтеся вимог щодо належної вентиляції.

## 2.2 Користування



### Попередження!

Існує небезпека травмування, опіків та ураження електричним струмом.

- Цей прилад призначений для домашнього використання.
- Не змінюйте технічні характеристики приладу.
- Не використовуйте для керування приладом зовнішній таймер або окрему систему дистанційного керування.
- Не залишайте прилад без нагляду під час користування ним.
- Забороняється керувати приладом вологими руками. Не користуйтеся приладом, якщо він контактує з водою.
- Не кладіть столові прибори або кришки кастрюль на зони нагрівання. Вони стають гарячими.
- Після кожного використання вимикайте зони нагрівання.

- Не використовуйте прилад як робочу поверхню або для зберігання речей.
- Якщо на поверхні приладу з'явилися тріщини, негайно від'єднайте його від електромережі. Це попередить ураження електричним струмом.



### Попередження!

Існує небезпека вибуху або пожежі.

- При нагріванні жирів та олії можуть вивільнятися горючі пари. При готуванні з використанням жирів та олії тримайте їх осторонь відкритого вогню або гарячих об'єктів.
- Пари, які виділяє дуже гаряча олія, можуть спричинити спонтанне загоряння.
- Вживана олія, що містить залишки їжі, може спричинити пожежу при нижчій температурі, ніж олія, яка використовується вперше.
- Не кладіть займисті речовини чи предмети, змочені в займистих речовинах, усередину приладу, поряд з ним або на нього.
- Не намагайтеся загасити полум'я водою. Від'єднайте прилад від мережі і накрийте полум'я кришкою або протипожежною ковдрою.



### Попередження!

Існує ризик пошкодження приладу.

- Не ставте гарячий посуд на панель керування.
- Не допускайте, щоб із посуду випаровувалася вся рідина.
- Будьте обережні і слідкуйте, щоб будь-які предмети чи посуд не впали на прилад. Це може призвести до пошкодження поверхні.
- Не включайте зони нагрівання, якщо на них немає посуду або посуд порожній.
- Не кладіть фольгу на прилад.
- Кухонний посуд із чавуну чи алюмінію або посуд із пошкодженим дном може подряпати склокераміку. Піднімайте такий посуд, якщо потрібно переставити його в інше місце на варильній поверхні.
- Забезпечте добру вентиляцію у приміщенні, де встановлюється прилад.
- Переконайтеся, що вентиляційні отвори не заблоковані.
- Використовуйте тільки стійкий посуд правильної форми; діаметр посуду має бути більшим, ніж діаметр конфорок. Існує ризик перегріву і розколу скляної поверхні (за наявності).

- Переконайтеся, що полум'я не згасає, якщо швидко повернути ручку з максимального положення в мінімальне.
- Пильнуйте, щоб посуд розташовувався по центру кілець і не виступав за краї варильної поверхні.
- Користуйтеся лише приладами, що постачаються із приладом.
- Не встановлюйте розсіювач полум'я на конфорку.

### 2.3 Догляд та чистка



#### Попередження!

Існує ризик пошкодження приладу.

- Регулярно очищуйте прилад, щоб запобігти погіршенню матеріалу поверхні.
- Не використовуйте воду з пульверизатора або пар для чищення приладу.
- Не слід мити конфорки в посудомийній машині.
- Протріть прилад вологою м'якою ганчіркою. Застосовуйте лише нейтральні миючі засо-

би. Не застосовуйте абразивні засоби, абразивні серветки, розчинники або металеві предмети.

### 2.4 Утилізація



#### Попередження!

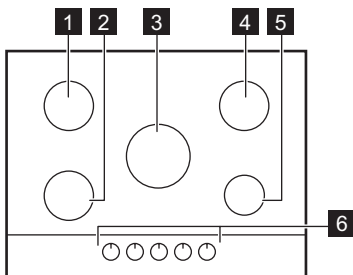
Існує небезпека травмування або задушення.

- Щоб отримати інформацію про належну утилізацію приладу, слід звернутися до органів муніципальної влади.
- Відключіть прилад від електромережі.
- Відріжте кабель живлення і викиньте його.
- Сплющте зовнішні газові труби.

Цей продукт по змісту небезпечних речовин відповідає вимогам Технічного регламенту обмеження використання деяких небезпечних речовин в електричному та електронному обладнанні (постанова Кабінета Міністрів України №1057 від 3 грудня 2008р.)

## 3. ОПИС ВИРОБУ

### 3.1 Оснащення варильної поверхні



- 1 Конфорка середньої швидкості
- 2 Конфорка середньої швидкості
- 3 Конфорка «потрійна корона»
- 4 Конфорка середньої швидкості
- 5 Допоміжна конфорка
- 6 Ручки керування

### 3.2 Ручки керування

Символ	Опис
	газ не подається / вимкнено
	положення розпалювання / максимальна подача газу

Символ	Опис
	мінімальна подача газу



## 4. ЩОДЕННЕ КОРИСТУВАННЯ



### Попередження!

Див. розділи з інформацією щодо техніки безпеки.

### 4.1 Запалювання конфорки





### Попередження!

Будьте дуже обережні при використанні відкритого вогню в кухні. Виробник не несе відповідальності у випадку неправильного поводження з вогнем.



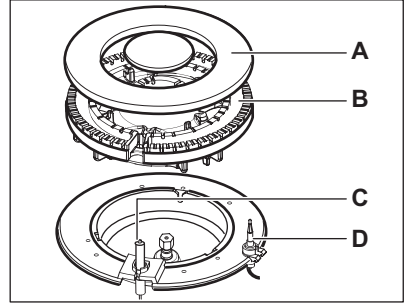
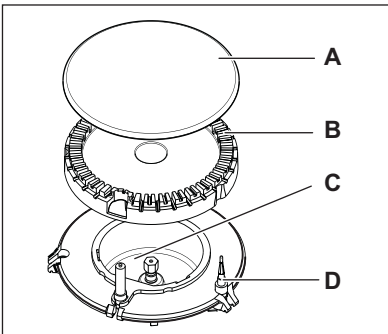
Завжди запалюйте конфорку перед тим, як ставити на неї каструлю.

Щоб запалити конфорку, виконайте наступні дії.

1. Поверніть ручку керування проти годинникової стрілки у максимальне положення (   ) і натисніть її.
2. Тримайте ручку приблизно 5 секунд, щоб терморара нагрілась. У іншому випадку подача газу припиниться.
3. Коли встановиться рівномірне полум'я, відрегулюйте його рівень.



Якщо після декількох спроб конфорка не загорасться, переконайтеся, що корона і кришка знаходяться у правильному положенні.



- A) Кришка конфорки
- B) Розсікач конфорки
- C) Свічка запалювання
- D) Терморара



### Попередження!

Не тримайте ручку керування натиснутою протягом більше 15 секунд. Якщо конфорка не запалюється через 15 секунд, відпустіть ручку керування, поверніть її в положення «вимкнено» та спробуйте знову запалити конфорку мінімум через 1 хвилину.



За відсутності електроживлення розпалювання конфорки можна здійснити без електричного пристрою; у цьому випадку піднесіть до пальника полум'я, натисніть на відповідну ручку і поверніть її проти годинникової стрілки у положення «максимум».




Якщо пальник випадково згасне, поверніть ручку в положення "вимк." і спробуйте підпалити пальник знову через 1 хвилину.



Генератор іскри може спрацювати автоматично, коли ви увімкнете подачу електроенергії після встановлення або після того, як відновиться електропостачання після перебоїв. Це нормально.

### 4.2 Вимикання пальника

Щоб загасити пальник, поверніть ручку на символ  .

**Попередження!**

Перед тим як знімати посуд із конфорки, зменште полум'я або вимкніть конфорку.

## 5. КОРИСНІ ПОРАДИ

**Попередження!**

Див. розділи з інформацією щодо техніки безпеки.

### 5.1 Економія електроенергії

- По можливості завжди накривайте каструлі кришкою.
  - Коли рідина починає кипіти, прикручуйте газ, щоб вона кипіла на повільному вогні.
- Користуйтеся посудом, діаметр дна якого відповідає розмірам конфорок.

Конфорка	Діаметр посуду
Потрійна корона	180 - 260 мм
Конфорка середньої швидкості (задня ліва)	120 - 220 мм
Конфорка середньої швидкості (задня права)	120 - 220 мм
Конфорка середньої швидкості (передня ліва)	120 - 180 мм
Допоміжна конфорка	80 - 180 мм

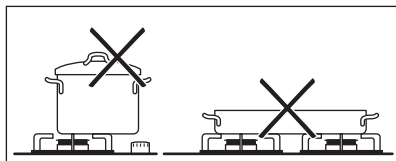
**Попередження!**

Не використовуйте на газових конфорках кам'яний і чавунний посуд, пластили для гриля чи тостів.

**Попередження!**

Переконайтеся, що дно посуду не виступає над ручками керування. Якщо ручки керування знаходяться під дном посуду, вони можуть нагрітися полум'ям.

Не ставте одну каструлю чи сковорідку одночасно на дві конфорки.

**Попередження!**

Переконайтеся що ручки посуду не виступають над переднім краєм варильної поверхні. Переконайтеся, що посуд для готування розміщено по центру кіл – завдяки цьому посуд буде розміщено максимально стабільно та зменшиться споживання газу.

Щоб уникнути травм чи проливання вмісту посуду, не ставте на конфорки нестійкий або деформований посуд.

**Попередження!**

Не використовуйте розсіювач полум'я.

**Попередження!**

Протікання рідини під час готування їжі може призвести до розтріскування скла.

## 6. ДОГЛЯД ТА ЧИСТКА



### Попередження!

Див. розділи з інформацією щодо техніки безпеки.



### Попередження!

Перш ніж мити духову шафу, вимкніть її і дайте охолонути. Перш ніж виконувати будь-які дії з технічного обслуговування або чищення, необхідно відключити плиту від джерела живлення.



### Попередження!

З міркувань безпеки забороняється чистити прилад струменем пари або водою під високим тиском.



### Попередження!

Не слід використовувати абразивні миючі засоби, сталеву вату або кислоти. Це може пошкодити прилад.



Подряпини або темні плями на поверхні не впливають на роботу приладу.

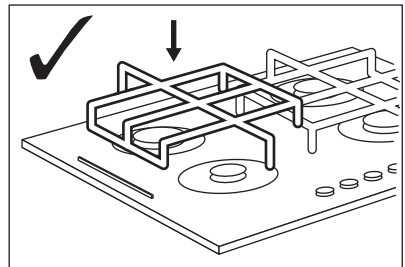
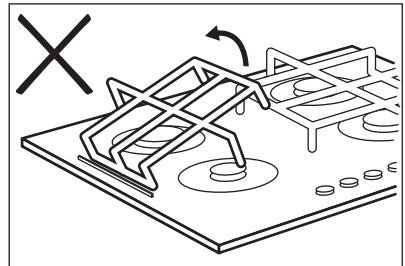
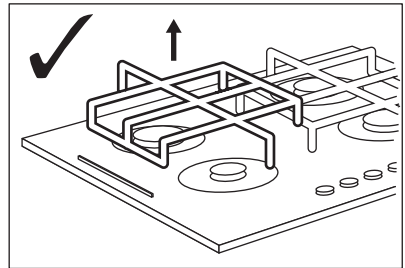
- Підставки для посуду знімаються для зручного миття варильної поверхні.
- Щоб очистити емальовані деталі, кришку та корону, помийте їх теплою мильною водою та ретельно висушіть перед встановленням.
- Деталі з нержавіючої сталі промийте водою, а потім насухо витріть м'якою ганчіркою.
- Підставки під посуд **не можна** мити в посудомийній машині. Їх необхідно мити **вручну**.
- Будьте обережні під час витирання вимитих вручну підставок для посуду, оскільки в процесі нанесення емалі іноді залишаються гострі краї. Якщо потрібно, видаляйте стійкі плями за допомогою пастоподібного засобу для чищення.
- Правильно встановіть підставки для посуду після чищення.
- Щоб конфорка працювала правильно, відгалуження підставки для посуду мають знаходитися в центрі конфорки.
- Будьте дуже обережні, замінюючи підставки для посуду, щоб запобігти пошкодженню варильної поверхні.

Після чищення насухо протріть прилад м'якою тканиною.

Щоб підставки займали правильне положення, вони встановлюються на металевих штирях, розташованих по боках варильної поверхні. Для полегшення чищення підставки можна зняти з варильної поверхні. Підніміть підставку, утримуючи її в горизонтальному положенні, як показано на останньому малюнку.



Не піднімайте підставки під кутом, оскільки це призведе до тиску на металеві штирі. Так можна пошкодити або зламати штирі.



Форма підставок для посуду та кількість конфорок можуть відрізнятися, залежно від моделі пристрою.

### Видалення забруднень:

1. – **Негайно видаляйте:** пластмасу, полімерну плівку, що розплавилася, залишки страв, що містять цукор.

- **Вимкніть прилад і дайте йому охолонути**, перш ніж видаляти: вапняні та водяні розводи, бризки жиру та плями з металевим відблиском. Використовуйте спеціальний засіб для чищення, що може використовуватись для даної варильної поверхні.
- 2. Чистіть прилад вологою ганчіркою з невеликою кількістю миючого засобу.
- 3. Після очищення **протріть прилад насухо чистою ганчіркою**.

**Попередження!**

Не використовуйте ножі, шкребки й інші подібні інструменти для чищення скла та поверхонь між ободами конфорок і рамою (за наявності).

**Попередження!**

Щоб не пошкрябати поверхню, не пересувайте посуд по склу. Також не кидайте на скло гострі й тверді предмети і не вдаряйте по краю варильної поверхні.

## 6.1 Чищення свічки запалювання

Чищення свічки запалювання можливе завдяки тому, що вона зроблена з керамічного матеріалу і металевого електрода. Ці елементи слід регулярно та ретельно очищувати. Крім того, потрібно перевіряти, чи не засмітилися отвори розсікачів конфорки.

## 6.2 Періодичне технічне обслуговування

Періодично звертайтеся до свого місцевого центру технічного обслуговування з проханням перевірити подачу газу та роботу пристрою для регулювання тиску, якщо він встановлений.

## 7. УСУНЕННЯ ПРОБЛЕМ

Проблема	Можлива причина	Спосіб усунення
Під час запалювання газу відсутня іскра	<ul style="list-style-type: none"> <li>• Не подається електроживлення</li> </ul>	<ul style="list-style-type: none"> <li>• Перевірте, чи прилад підключено до електромережі та увімкнено.</li> <li>• Перевірте запобіжник. Якщо запобіжник спрацював декілька раз, викличте кваліфікованого електрика.</li> </ul>
	<ul style="list-style-type: none"> <li>• Кришка та розсікач конфорки розміщені нерівно</li> </ul>	<ul style="list-style-type: none"> <li>• Перевірте, щоб кришка та розсікач конфорки були встановлені правильно.</li> </ul>
Полум'я згасає одразу після запалювання	<ul style="list-style-type: none"> <li>• Термопара достатньо не нагрівається</li> </ul>	<ul style="list-style-type: none"> <li>• Після запалювання утримуйте ручку натиснутою приблизно 5 секунд.</li> </ul>
Полум'я горить не по всьому колу конфорки	<ul style="list-style-type: none"> <li>• Розсікач конфорки забитий залишками їжі</li> </ul>	<ul style="list-style-type: none"> <li>• Перевірте, чи не заблокована форсунка і чи не потрапили залишки їжі до розсікача конфорки.</li> </ul>

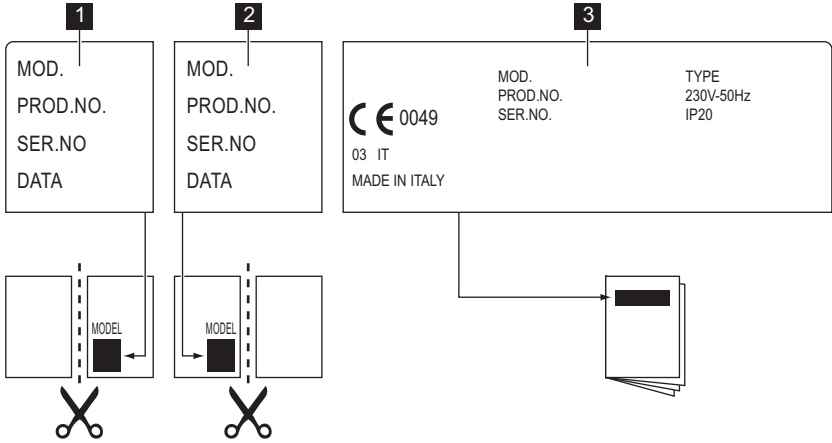
Якщо виникла несправність, спочатку спробуйте вирішити проблему самостійно. Якщо ви не можете усунути проблему, зверніться до закладу, де ви придбали прилад, або до центру технічного обслуговування.



У разі неправильного користування приладом або його встановлення не вповноваженим спеціалістом візит фахівця центру післяпродажного обслуговування або продавця може бути платним навіть у гарантійний період.

**Ця інформація необхідна, щоб можна було швидко і правильно вам допомогти. Вона наведена на табличці з технічними даними.**

- Опис моделі .....
- Номер виробу (PNC) .....



**1** Приліпіть на гарантійний талон та відішліть цю частину

**2** Приліпіть на гарантійний талон та збережіть цю частину

**3** Приліпіть на інструкцію з експлуатації

## 8. УСТАНОВКА



### Попередження!

Див. розділи з інформацією щодо техніки безпеки.



### Попередження!

Наведені нижче інструкції щодо встановлення, підключення й технічного обслуговування плити повинен виконувати кваліфікований фахівець згідно зі стандартами і місцевими вимогами.

- Серійний номер (S.N.) .....
- Використовуйте лише оригінальні запасні частини. Їх можна придбати у сервісному центрі та в авторизованих магазинах запчастин.

### 7.1 Наклейки, що постачаються разом із приладом (містяться у пакунку з приладдям)

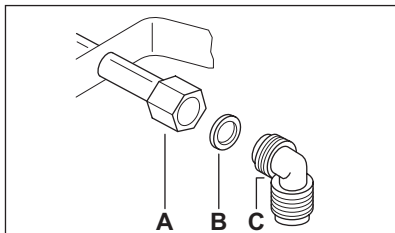
Відповідно до нижченаведених інструкцій приліпіть клейкі наклейки.

### 8.1 Підключення газу

Застосовуйте нерухоме з'єднання або гнучкий шланг із іржостійкої сталі згідно з чинними нормативними вимогами. При використанні гнучкого металевого шланга стежте, щоб він не контактував з рухомими деталями і не був здавлений. Також будьте обережні, встановлюючи варильну поверхню разом із духовою шафою.



Переконайтеся, що тиск газу відповідає рекомендованим показникам. Регульоване з'єднання кріпиться до труби газової магістралі за допомогою гайки G 1/2". Прикрутіть деталі, не докладаючи надмірних зусиль, відрегулюйте у потрібному напрямку і затягніть з'єднання.



- A) Кінець трубки з гайкою  
 B) Шайба  
 C) Кутовий штуцер

## Скrapлений газ

Використовуйте тримач для гумових шлангів, що використовуються для скrapленого газу. Завжди встановлюйте прокладку. Після цього підключайте газ.

Гнучкий шланг придатний до використання, якщо дотримано таких умов:

- він не нагрівається вище кімнатної температури, тобто вище 30°C;
- його довжина не перевищує 1500 мм;
- на ньому відсутні дроселі;
- він не піддається натягуванню чи скручуванню;
- він не торкається гострих країв чи кутів;
- можна легко здійснювати огляд його стану. Перевіряючи стан гнучкого шлангу, переконайтеся у тому, що:
- на обох кінцях шлангу і по всій його довжині відсутні тріщини, порізи та ознаки горіння;
- матеріал не затвердів і зберігає еластичність;
- затискачі не вкрилися іржею;
- термін придатності не скінчився.

За наявності хоча б одного дефекту не ремонтуйте, а замініть шланг.



Після завершення установки, переконайтеся у надійності ущільнень для з'єднувальних елементів. Для такої перевірки використовуйте мильний розчин, а **не вогонь!**

## 8.2 Заміна інжекторів

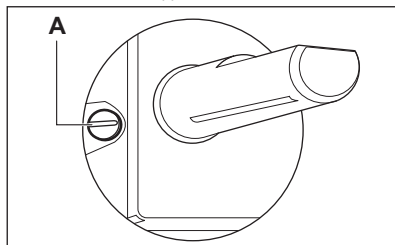
1. Зніміть підставки для посуду.
2. Зніміть із конфорок кришки та корони.
3. За допомогою торцевого ключа 7 зніміть форсунки й замініть їх на ті, які відповідають типу газу, що використовується (див. таблицю в розділі «Технічна інформація»).
4. Складіть усі деталі, виконавши процедуру у зворотному порядку.
5. Замініть табличку з технічними даними (біла газової труби) на табличку з параметрами газу того типу, що буде подаватися. Цю табличку можна знайти в упаковці, що входить до комплекту приладу.

Якщо тиск газу, що подається, коливається чи відрізняється від потрібного тиску, на трубі подачі газу слід встановити відповідний регулятор тиску у відповідності з чинними нормами.

## 8.3 Налаштування мінімального рівня

Для налаштування мінімального рівня полум'я виконайте наступні дії.

1. Запаліть конфорку.
2. Поверніть ручку в положення мінімального полум'я.
3. Зніміть ручку.
4. Тонкою викруткою відрегулюйте положення гвинта обвідного клапана.



- A) Гвинт обвідного клапана
- При переході з природного газу G20 20 мбар (або природного газу G20 13 мбар<sup>5)</sup>) на скrapлений газ повністю закрутіть гвинт обвідного клапана.

<sup>5)</sup> лише для Росії

- У разі заміни скрапленого газу на природний газ G20 20 мбар викрутіть гвинт обвідного клапана приблизно на 1/4 оберту (1/2 оберту для конфорки «потрійна корона»).
- У разі заміни з природного газу G20 20 мбар на природний газ G20 13 мбар<sup>5)</sup> викрутіть гвинт обвідного клапана приблизно на 1/4 оберту (1/2 оберту для конфорки «потрійна корона»).
- При переході зі скрапленого газу на природний газ G20 13 мбар<sup>5)</sup> відкрутіть гвинт обвідного клапана приблизно на 1/2 оберту (1 оберт для конфорки «потрійна корона»).
- У разі заміни з природного газу G20 13 мбар<sup>5)</sup> на природний газ G20 20 мбар закрутіть гвинт обвідного клапана приблизно на 1/4 оберту (1/2 оберту для конфорки «потрійна корона»).



#### Попередження!

Переконайтеся, що полум'я не загасає, якщо швидко повернути ручку з максимального положення в мінімальне.

## 8.4 Підключення до електромережі

- Переконайтеся, що номінальна напруга і тип електроенергії на таблиці з технічними даними відповідають параметрам електромережі у вашій оселі.
- Прилад оснащено електричним кабелем. На ньому має бути встановлена відповідна вилка, розрахована на навантаження, зазначене на таблиці з технічними даними. Вилка має вставлятися у пристосовану розетку.
- Завжди користуйтеся правильно встановленою протиударною розеткою.
- Переконайтеся, що після установки є вільний доступ до розетки електроживлення.
- Не тягніть за кабель живлення при відключенні приладу від мережі. Вимкнення з розетки завжди здійснюйте, витягаючи за штепсельну вилку.
- Забороняється підключати прилад за допомогою подовжувача, адаптера чи паралельного підключення (існує ризик виникнення пожежі). Упевніться у тому, що заземлення відповідає стандартам і діючим нормам.
- Кабель живлення не повинен нагріватись до температури, вищої за 90°C.

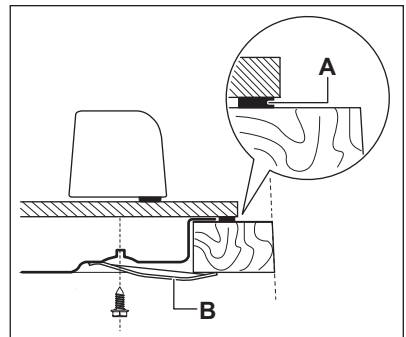
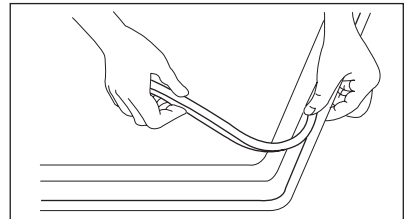
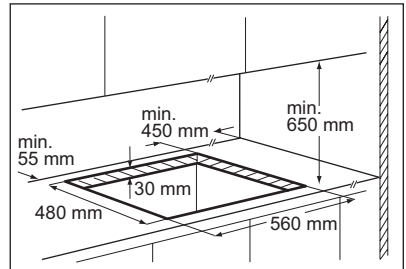
Підключіть синій нейтральний кабель до виводу клемної колодки, позначеного буквою

«N». Підключіть коричневий (або чорний) фазовий кабель до виводу клемної колодки, позначеного буквою «L». Фазовий кабель має бути завжди підключений.

## 8.5 Заміна електричного кабелю

Для заміни мережевого кабелю користуйтеся лише кабелем типу H05V2V2-F T90 або еквівалентним. Переконайтеся, що перетин кабелю може застосовуватись до передбаченої напруги і робочої температури. Жовтий/зелений провід заземлення повинен бути приблизно на 2 см довшим, ніж коричневий (або чорний) провід фази.

## 8.6 Вбудовування в кухонні меблі



A) ущільнювач, що постачається

B) скоби, що постачаються

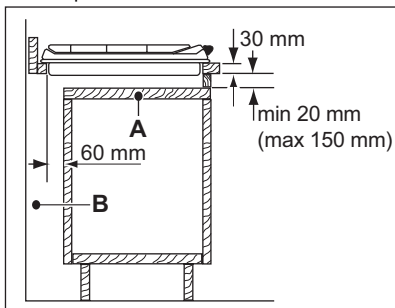
**Обережно!**

Установлюйте прилад лише на стільниці із плоскою поверхнею.

## 8.7 Варіанти вбудовування

### Кухонна секція з дверцятами

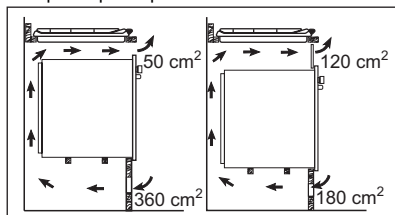
Панель, яка встановлюється під варильною поверхнею, повинна легко зніматися для забезпечення доступу у випадку проведення ремонтних робіт.



- А) Знімна панель  
В) Місце, що може використовуватися для підключення

### Кухонна секція з духовою шафою

Розміри ніші під варильну поверхню мають відповідати зазначеним, а кухня повинна бути оснащена вентиляційними отворами для безперервного надходження повітря. З міркувань безпеки, а також для полегшення від'єднання духової шафи від гарнітуру варильну поверхню і духову шафу слід підключати до джерела електроенергії окремо.



## 9. ТЕХНІЧНА ІНФОРМАЦІЯ

### Розміри варильної поверхні

Ширина:	680 мм
Довжина:	510 мм

### Габарити ніші варильної поверхні

Ширина:	560 мм
Довжина:	480 мм

### Теплова потужність

Конфорка «потрійна корона»:	3.8 кВт
Конфорка середньої швидкості:	1.9 кВт

Допоміжна конфорка:	1.0 кВт
ЗАГАЛЬНА ПОТУЖНІСТЬ:	G20 (2H) 20 мбар = 10.5 кВт G30 (3B/P) 30/30 мбар = 763 г/год G20 (2H) 13 мбар = 6.6 кВт
Електроживлення:	230 В ~ 50 Гц
Категорія	II2H3B/P
Підведення газу:	G 1/2"
Подача газу:	G20 (2H) 20 мбар
Клас приладу:	3



## Діаметри обвідних клапанів

Конфорка	Ø обвідного клапану в 1/100 мм	Конфорка	Ø обвідного клапану в 1/100 мм
Допоміжна конфорка	28	Потрійна корона	56
Конфорка середньої швидкості	32		


## Газові конфорки

КОНФОРКА	ЗВИЧАЙНА ПОТУЖНІСТЬ кВт	ЗНИЖЕНА ПОТУЖНІСТЬ кВт	ЗВИЧАЙНА ПОТУЖНІСТЬ			
			ПРИРОДНИЙ ГАЗ G20 (2H) 20 мбар		скраплений газ (Бутан/пропан) G30/G31 (ЗВ/Р) 30/30 мбар	
			форс. 1/100 мм	м³/год	форс. 1/100 мм	г/год
Допоміжна конфорка	1.0	0.33	70	0.095	50	73
Конфорка середньої швидкості	1.9	0.45	96	0.181	71	138
Потрійна корона	3.8	1.4	146	0.362	98	276

## Газові конфорки G20 13 мбар — лише для Росії


КОНФОРКА	ЗВИЧАЙНА ПОТУЖНІСТЬ кВт	ЗНИЖЕНА ПОТУЖНІСТЬ кВт	ЗВИЧАЙНА ПОТУЖНІСТЬ	
			ПРИРОДНИЙ ГАЗ G20 13 мбар	
			форс. 1/100 мм	м³/год
Допоміжна конфорка	0.9	0.33	80	0.095
Конфорка середньої швидкості	1.4	0.35	105	0.148
Потрійна корона	2.9	1.2	147	0.307

## 10. ОХОРОНА ДОВКІЛЛЯ

Здавайте на повторну переробку матеріали, позначені відповідним символом .

Викидайте упаковку у відповідні контейнери для вторинної сировини.

Допоможіть захистити навколишнє середовище та здоров'я інших людей і забезпечити вторинну переробку електричних

і електронних приладів. Не викидайте прилади, позначені відповідним символом ,

разом з іншим домашнім сміттям. Поверніть продукт до заводу із вторинної переробки у вашій місцевості або зверніться до місцевих муніципальних органів влади.





[www.electrolux.com/shop](http://www.electrolux.com/shop)



397251204-A-412012