



Thinking of you
Electrolux



EGT6342

CS VARNÁ DESKA	NÁVOD K POUŽITÍ	2
ET PLIIDIPLAAT	KASUTUSJUHEND	16
LV PLĪTS	LIETOŠANAS INSTRUKCIJA	29
LT KAITLENTĖ	NAUDOJIMO INSTRUKCIJA	43
SK VARNÝ PANEL	NÁVOD NA POUŽÍVANIE	57

OBSAH

1. BEZPEČNOSTNÍ INFORMACE	3
2. BEZPEČNOSTNÍ POKYNY	4
3. POPIS SPOTŘEBIČE	7
4. DENNÍ POUŽÍVÁNÍ	7
5. UŽITEČNÉ RADY A TIPY	8
6. ČIŠTĚNÍ A ÚDRŽBA	9
7. ODSTRAŇOVÁNÍ ZÁVAD	10
8. INSTALACE	11
9. TECHNICKÉ INFORMACE	13

MYSLÍME NA VÁS

Děkujeme, že jste si zakoupili spotřebič značky Electrolux. Vybrali jste si produkt, se kterým jsou spjaty desítky let profesionálních zkušeností a inovací. Tento důmyslný a stylový spotřebič byl navržen s ohledem na jeho uživatele. Kdykoliv jej tak používáte, můžete se spolehnout, že pokaždé dosáhnete skvělých výsledků.

Vítá Vás Electrolux.

Navštivte naše stránky ohledně:



Rady ohledně používání, brožury, poradce při potížích, servisních informací:
www.electrolux.com



Registrace vašeho spotřebiče, kterou získáte lepší servis:
www.RegisterElectrolux.com



Nákupu příslušenství, spotřebního materiálu a originálních náhradních dílů pro váš spotřebič:
www.electrolux.com/shop

PÉČE O ZÁKAZNÍKY A SERVIS

Doporučujeme používat originální náhradní díly.

Při kontaktu se servisním střediskem se ujistěte, že máte k dispozici následující údaje.

Tyto informace jsou uvedeny na typovém štítku. Model, výrobní číslo (PNC), sériové číslo.



Upozornění / Důležité bezpečnostní informace.



Všeobecné informace a rady



Upozornění k ochraně životního prostředí

Změny vyhrazeny.

1. BEZPEČNOSTNÍ INFORMACE

Tento návod si pečlivě přečtěte ještě před instalací spotřebiče a jeho prvním použitím. Výrobce nezodpovídá za škody a zranění způsobená nesprávnou instalací či chybným používáním. Návod k použití vždy uchovávejte spolu se spotřebičem pro jeho budoucí použití.

1.1 Bezpečnost dětí a postižených osob



UPOZORNĚNÍ

Hrozí nebezpečí udušení, úrazu nebo jiných trvalých následků.

- Tento spotřebič smí používat děti starší osmi let nebo osoby se sníženými fyzickými, smyslovými nebo duševními schopnostmi nebo osoby bez patřičných zkušeností a znalostí pouze, pokud tak činí pod dozorem osoby, která je zodpovědná za jejich bezpečnost.
- Nenechte děti hrát si se spotřebičem. Děti mladší tří let nesmí být ponechány v blízkosti spotřebiče bez dozoru.
- Všechny obaly uschovejte z dosahu dětí.
- Je-li spotřebič v provozu nebo pokud chladne, nedovolte dětem a domácím zvířatům, aby se k němu přibližovaly. Přístupné části jsou horké.
- Pokud je spotřebič vybaven dětskou bezpečnostní pojistkou, doporučuje se ji aktivovat.
- Čištění a užitelskou údržbu spotřebiče by neměly provádět děti bez dozoru.

1.2 Všeobecné bezpečnostní informace

- Spotřebič a jeho dostupné části se mohou během používání zahřát na vysokou teplotu. Nedotýkejte se topných článků.
- Spotřebič nepoužívejte spolu s externím časovačem nebo samostatným dálkovým ovládním.
- Příprava jídel s tuky či oleji na varné desce bez dozoru může být nebezpečná a způsobit požár.

- Oheň se nikdy nesnažte uhasit vodou, ale vypněte spotřebič a poté plameny zakryjte např. víkem nebo hasicí rouškou.
- Nepokládejte věci na varnou desku.
- K čištění spotřebiče nepoužívejte čisticí zařízení na páru.
- Na varnou desku nepokládejte žádné kovové předměty jako nože, vidličky, lžice nebo pokličky, protože by se mohly zahřát na velmi vysokou teplotu.
- Je-li skleněný povrch desky prasklý, vypněte spotřebič, abyste zabránili úrazu elektrickým proudem.
- Jestliže je poškozený přívodní kabel, smí ho vyměnit pouze výrobce, servisní technik nebo osoba s podobnou příslušnou kvalifikací, jinak by mohlo dojít k úrazu.
- V případě přímého připojení spotřebiče k elektrické síti je nutné instalovat dvoupólový izolační spínač s minimální vzdáleností mezi kontakty. Musí být zajištěno úplné odpojení v souladu s podmínkami uvedenými v kategorii přepětí III. Zemnicí kabel je z těchto podmínek vyjmut.
- Když vedete napájecí kabel, ujistěte se, že nepřijde do přímého kontaktu (např. prostřednictvím izolačního obalu) s částmi, které se zahřívají o 50 °C více než teplota místnosti.
- Při poškození skla plotýnky:
 - okamžitě vypněte všechny hořáky a elektrická topná tělesa a odpojte spotřebič od napájení,
 - nedotýkejte se povrchu spotřebiče,
 - spotřebič nepoužívejte.

2. BEZPEČNOSTNÍ POKYNY

Tento spotřebič je vhodný pro následující trhy:

CZ **EE** **LV** **LT** **SK**

2.1 Instalace



UPOZORNĚNÍ

Tento spotřebič smí instalovat jen kvalifikovaná osoba.

- Poškozený spotřebič neinstalujte ani nepoužívejte.
- Řiďte se pokyny k instalaci dodanými spolu s tímto spotřebičem.
- Dodržujte minimální vzdálenosti od ostatních spotřebičů a nábytku.
- Při přemísťování spotřebiče buďte vždy opatrní, protože je těžký. Vždy noste ochranné rukavice.
- Odstraňte veškerý obalový materiál.

- Utěsněte výřez v povrchu pomocí těsniva, abyste zabránili bobtnání z důvodu vlhkosti.
- Chrňte dno spotřebiče před párou a vlhkostí.
- Spotřebič neinstalujte vedle dveří či pod oknem. Zabráníte tak převržení horkého nádoby ze spotřebiče při otevírání dveří či okna.
- Pokud je spotřebič instalován nad zásuvkami, ujistěte se, že prostor mezi dnem spotřebiče a horní zásuvkou zajišťuje dostatečnou cirkulaci vzduchu.
- Spodek spotřebiče se může silně zahřát. Doporučujeme proto instalovat nehořlavý samostatný panel pod spotřebičem, který bude zakrývat spodek spotřebiče.

Připojení k elektrické síti



UPOZORNĚNÍ

Hrozí nebezpečí požáru nebo úrazu elektrickým proudem.

- Veškerá elektrická připojení musí být provedena kvalifikovaným elektrikářem.
- Spotřebič musí být uzemněn.
- Před každou údržbou nebo čištěním je nutné se ujistit, že je spotřebič odpojen od elektrické sítě.
- Použijte správný typ napájecího kabelu.
- Elektrické kabely nesmí být zamotané.
- Dbejte na to, aby se elektrické přívodní kabely nebo zástrčky (jsou-li součástí výbavy) nedotýkaly horkého spotřebiče nebo horkého nádoby, když spotřebič připojujete do blízké zásuvky.
- Ujistěte se, že je spotřebič nainstalován správně. Volné a nesprávné zapojení napájecího kabelu či zástrčky (je-li součástí výbavy) může mít za následek přehřátí svorky.
- Ujistěte se, že je nainstalována ochrana před úrazem elektrickým proudem.
- Použijte svorku k odlehčení kabelu od tahu.
- Dbejte na to, abyste nepoškodili napájecí kabel nebo síťovou zástrčku (je-li součástí výbavy). Pro výměnu napájecího kabelu se obraťte na servisní středisko nebo elektrikáře.
- Je nutné instalovat vhodný vypínač nebo izolační zařízení k řádnému odpojení všech napájecích vodičů spotřebiče. Toto izolační zařízení musí mít mezeru mezi kontakty alespoň 3 mm širokou.
- Používejte pouze správná izolační zařízení: ochranné vypínače vedení, pojistky (pojistky šroubového typu se musí odstranit z držáku), ochranné zemnicí jističe a stykače.

Připojení plynu

- Veškerá plynová připojení by měla být provedena kvalifikovanou osobou.
- Před instalací je nutné zajistit, aby seřízení spotřebiče odpovídalo podmínkám místního rozvodu plynu (druhu plynu a tlaku plynu).
- Zkontrolujte, zda kolem spotřebiče může obíhat chladný vzduch.
- Informace ohledně přívodu plynu naleznete na typovém štítku.
- Tento spotřebič není připojen k zařízení na odvod spalin. Ujistěte se, že je spotřebič připojen dle aktuálních instalačních vyhlášek. Dbejte na požadavky týkající se dostatečné ventilace.

2.2 Použití spotřebiče



UPOZORNĚNÍ

Hrozí nebezpečí zranění, popálení či úrazu elektrickým proudem.

- Před prvním použitím odstraňte veškerý obalový materiál (je-li přítomen), štítky a ochrannou fólii.
- Tento spotřebič používejte v domácnosti.
- Neměňte technické parametry tohoto spotřebiče.
- Zapnutý spotřebič nenechávejte bez dozoru.
- Nepracujte se spotřebičem, když máte vlhké ruce nebo když je v kontaktu s vodou.
- Na varné zóny nepokládejte přístroje nebo pokličky. Byly by horké.
- Po použití nastavte varnou zónu do polohy „vypnuto“.
- Nepoužívejte spotřebič jako pracovní nebo odkládací plochu.
- Pokud je povrch spotřebiče prasklý, okamžitě jej odpojte ze sítě. Zabráníte tak úrazu elektrickým proudem.
- Vložíte-li jídlo do horkého oleje, může olej vystříknout.



UPOZORNĚNÍ

Hrozí nebezpečí požáru nebo výbuchu.

- Tuky a oleje mohou při zahřátí uvolňovat hořlavé páry. Když varíte s tuky a oleji, držte plameny a ohřáté předměty mimo jejich dosah.
- Páry uvolňované velmi horkými oleji se mohou samovolně vznítit.

- Použitý olej, který obsahuje zbytky potravin, může způsobit požár při nižších teplotách než olej, který se používá poprvé.
- Do spotřebiče, do jeho blízkosti nebo na spotřebič neumisťujte hořlavé předměty nebo předměty obsahující hořlavé látky.



UPOZORNĚNÍ

Hrozí nebezpečí poškození spotřebiče.

- Nepokládejte horké nádoby na ovládací panel.
- Nenechte vyvařit vodu v nádobách.
- Dbejte na to, aby na spotřebič nespadly varné nádoby či jiné předměty. Mohl by se poškodit jeho povrch.
- Nezapínejte varné zóny s prázdnými nádobami nebo zcela bez nádob.
- Na spotřebič nepokládejte hliníkovou fólii.
- Nádoby vyrobené z litiny či hliníku nebo nádoby s poškozeným dnem mohou způsobit poškrábání sklokeramiky nebo skla. Tyto předměty při přesouvání na varné desce vždy zdvihněte.
- Tento spotřebič je určen výhradně pro přípravu jídel. Nesmí být používán k jiným účelům, například k vytápění místností.
- Při použití plynového varného spotřebiče vzniká v místnosti, ve které je spotřebič instalovaný, teplo a vlhko. V místě instalace spotřebiče zařídte dobrou ventilaci.
- Ujistěte se, že nejsou ventilační otvory zakryté.
- Prodloužené intenzivní používání spotřebiče může vyžadovat přídatné větrání, například otevřením okna, nebo účinnější větrání, například zvýšením stupně mechanického větrání - pokud je jím místnost vybavena.
- Používejte pouze nádoby se správným tvarem a průměrem dna větším než jsou rozměry

hořáků. Hrozí nebezpečí přehřátí a prasknutí skleněné desky (je-li součástí spotřebiče).

- Zkontrolujte, zda plamen nezhasne, otočíte-li ovladačem rychle z maximální do minimální polohy.
- Ujistěte se, že jsou nádoby umístěny na středu plotýnek a nepřechýlí přes okraje varné desky.
- Používejte pouze příslušenství dodávané se spotřebičem.
- Na hořáky neinstalujte rozptylovač plamene.

2.3 Čištění a údržba



UPOZORNĚNÍ

Hrozí nebezpečí poškození spotřebiče.

- Spotřebič čistěte pravidelně, abyste zabránili poškození materiálu jeho povrchu.
- K čištění spotřebiče nepoužívejte proud vody nebo páru.
- Hořáky nemyjte v myčce nádobí.
- Vyčistěte spotřebič vlhkým měkkým hadrem. Používejte pouze neutrální mycí prostředky. Nepoužívejte prostředky s drsnými částicemi, drátěnky, rozpouštědla nebo kovové předměty.

2.4 Likvidace



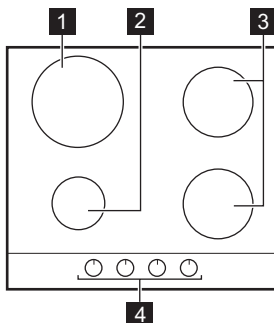
UPOZORNĚNÍ

Hrozí nebezpečí úrazu či udušení.

- Pro informace ohledně správné likvidace spotřebiče se obraťte na místní úřady.
- Odpojte spotřebič od elektrické sítě.
- Odřízněte a vyhodte síťový kabel.
- Vnější plynové potrubí slisujte.

3. POPIS SPOTŘEBIČE

3.1 Uspořádání varné desky



- 1** Rychlý hořák
- 2** Pomocný hořák
- 3** Středně rychlý hořák
- 4** Ovladače

3.2 Ovladače

Symbol	Popis
	bez přívodu plynu / poloha vypnuto
	poloha pro zapálení / maximální přívod plynu

Symbol	Popis
	minimální přívod plynu

4. DENNÍ POUŽÍVÁNÍ

UPOZORNĚNÍ
Viz kapitoly o bezpečnosti.

4.1 Zapálení hořáku

UPOZORNĚNÍ
Při používání otevřeného ohně v kuchyni buďte velmi opatrní. Výrobce odmítá jakoukoli odpovědnost za chybné použití plamene.

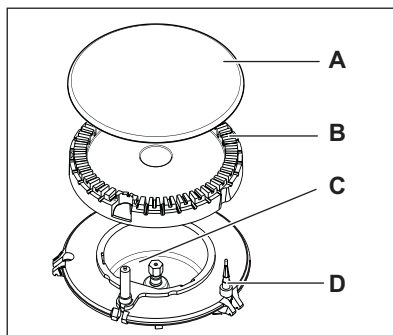
Hořák vždy zapalte před tím, než na něj postavíte nádobu.

Zapálení hořáku:

- Zatlačte na ovladač a otočte jím proti směru hodinových ručiček do krajní polohy .
- Držte ovladač zatlačený po dobu 10 nebo méně sekund, aby se termočlánek zahřál. V opačném případě bude přívod plynu přerušen.

- Když se plamen ustálí, nastavte jeho intenzitu.

Jestliže se hořák ani po několika pokusech nezapálí, zkontrolujte, zda je korunka a její víčko ve správné poloze.



- A)** Víčko hořáku
- B)** Korunka hořáku

C) Zapalovací svíčka

D) Termočlánek

**UPOZORNĚNÍ**

Ovladač stiskněte na maximálně 15 vteřin.

Jestliže se hořák nezapálí ani po 15 vteřinách, uvolněte ovladač, otočte ho do polohy vypnuto a po 1 minutě ho zkuste znovu zapálit.



Při přerušení dodávky elektrického proudu můžete hořák zapálit i bez elektrického zařízení. V takovém případě přiložte k hořáku plamen, zatlačte na příslušný ovladač a otočte jím proti směru hodinových ručiček na maximální pozici puštěného plynu.



Jestliže plamen z nějakého důvodu zhasne, otočte ovladačem do polohy vypnuto a po nejméně 1 minutě se pokuste hořák znovu zapálit.



Generátor jisker se může spustit automaticky při zapnutí elektrické sítě, po instalaci nebo výpadku proudu. Je to normální jev.

4.2 Zavření hořáku

Chcete-li plamen zavřít, otočte ovladačem na symbol ● .

**UPOZORNĚNÍ**

Před sejmutím nádobí z hořáku vždy nejdříve ztlumte nebo zhasněte plamen.

5. UŽITEČNÉ RADY A TIPY**UPOZORNĚNÍ**

Viz kapitoly o bezpečnosti.

5.1 Úspora energie

- Je-li to možné, vždy zakrývejte nádoby pokličkami.
- Jakmile se jídlo začne vařit, stáhněte plamen, aby se jen dusilo.

Používejte nádoby na vaření s průměrem vhodným pro rozměry hořáků.

Hořák	Průměry nádobí
Rychlý	180 - 260 mm
Středně rychlý	120 - 220 mm
Pomocný	80 - 160 mm

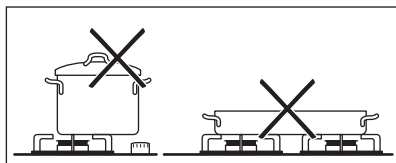
**UPOZORNĚNÍ**

Na plynových hořácích nepoužívejte litinové, masťkové, grilovací nebo opékací pláty.

**UPOZORNĚNÍ**

Ujistěte se, že dna varných nádob nestojí nad ovladači. Pokud jsou ovladače pode dna varných nádob, plameny je budou zahřívát.

Nedávejte stejnou pánev na dva hořáky.

**UPOZORNĚNÍ**

Ujistěte se, že držadla hrnců nepřechňávají nad předním okrajem varné desky. Ujistěte se, že jsou hrnce umístěné na středu hořáků, čímž získají maximální stabilitu a sníží se spotřeba plynu.

Abyste zabránili rozlítí a případnému poranění, nepokládejte na hořáky nestabilní nebo poškozené nádoby.

**UPOZORNĚNÍ**

Nepoužívejte rozptylovač plamene.

**UPOZORNĚNÍ**

Tekutiny rozlité během vaření mohou způsobit prasknutí skla.

6. ČIŠTĚNÍ A ÚDRŽBA



UPOZORNĚNÍ

Viz kapitoly o bezpečnosti.



UPOZORNĚNÍ

Před čištěním spotřebič vypněte a nechte ho vychladnout. Před každou údržbou nebo čištěním odpojte spotřebič od zdroje elektrického napájení.



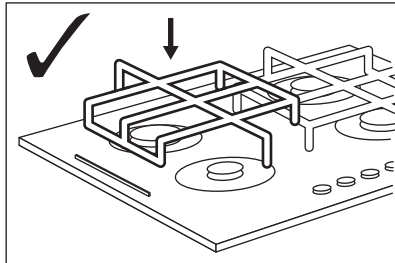
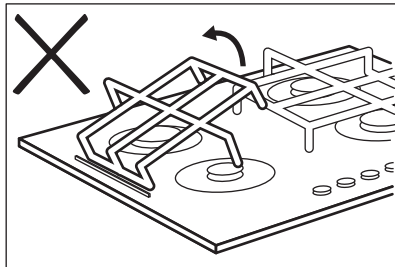
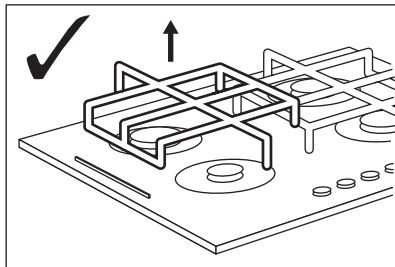
Škrábance nebo tmavé skvrny na povrchu nemají vliv na funkci spotřebiče.

- Mřížky pod nádoby lze pro pohodlnější čištění vyjmout.
- Smaltované části, kryt a korunku hořáků umyjte vlažnou vodou se saponátem a před jejich vložením zpět je řádně osušte.
- Části z nerezové oceli omyjte vodou a pak osušte měkkým hadrem.
- Mřížky pod nádoby **nejsou** vhodné pro mytí v myčce nádobí. Musí se mýt **ručně**.
- Při ručním mytí mřížek pod nádoby buďte opatrní při jejich osušování, protože smaltování někdy zanechává drsné hrany. V případě potřeby odstraňte odolné skvrny pomocí pastového čistícího prostředku.
- Po vyčištění mřížky pod nádoby správně umístěte.
- Mají-li hořáky správně fungovat, musí být ramena mřížek pod nádoby ve středu hořáků.
- **Při snímání mřížek pod nádoby buďte velmi opatrní, aby nedošlo k poškození varné desky.**

Po vyčištění spotřebič osušte měkkým hadrem. Mřížky pod nádoby jsou namontované na kovových čepech umístěných na bočních stranách varné desky, aby se udržely ve správné poloze. Mřížky pod nádoby lze pro snazší čištění z varné desky odstranit. Mřížky pod nádoby zdvihněte tak, že je podržíte ve vodorovné poloze dle posledního obrázku.



Dávejte pozor, abyste mřížky pod nádoby nezdvihali šikmo, protože to by mělo za následek přílišný tlak na kovové čepy. Čepy by se mohly poškodit a prasknout.



Tvar mřížek pod nádoby a počet hořáků se může lišit u ostatních modelů tohoto spotřebiče.

Odstranění nečistot:

1. – **Okamžitě odstraňte:** roztavený plast, plastovou folii nebo jídlo obsahující cukr.
 - **Spotřebič vypněte a nechte jej vychladnout** před čištěním: skvrn od vodního kamene, vodových kroužků, tukových skvrn nebo kovově lesklého zbarvení. Použijte speciální čistící prostředek vhodný na povrch varné desky.
2. Vyčistěte spotřebič vlhkým hadrem s malým množstvím čistícího prostředku.
3. Nakonec **spotřebič vytřete čistým hadrem do sucha.**



UPOZORNĚNÍ

K čištění povrchu skla nebo prostoru mezi okrajem hořáků a rámem (je-li součástí spotřebiče) nepoužívejte nože, škrabky či podobné nástroje.

**UPOZORNĚNÍ**

Nádobí neposouvejte po skle, protože by mohlo dojít k poškrábání povrchu. Také dbejte na to, aby na sklo nebo na okraje varné desky nespadly tvrdé či ostré předměty.

6.1 Čištění zapalovací svíčky

Elektrické zapalování se provádí pomocí keramické zapalovací svíčky s kovovou elektrodou.

Udržujte tyto součásti čisté, aby hořáky dobře zapalovaly, a kontrolujte průchodnost otvorů v koruně hořáků.

6.2 Pravidelná údržba

Pravidelně si v servisním středisku objednávejte kontrolu stavu přívodní plynové trubky a nastavovače tlaku, je-li instalován.

7. ODSTRAŇOVÁNÍ ZÁVAD

Problém	Možná příčina	Řešení
Při zapalování plynu nevzniká jiskra.	<ul style="list-style-type: none"> Je přerušena dodávka elektrického proudu. 	<ul style="list-style-type: none"> Zkontrolujte, zda je spotřebič připojen a zda je zapnut zdroj elektrického proudu. Zkontrolujte pojistku (jistič). Jestliže pojistka (jistič) vypadne vícekrát, obraťte se na kvalifikovaného elektrikáře.
	<ul style="list-style-type: none"> Víčko a korunka hořáku a jsou nasazeny nesymetricky. 	<ul style="list-style-type: none"> Zkontrolujte, zda je víčko a korunka hořáku správně nasazena.
Plamen zhasíná ihned po zapálení.	<ul style="list-style-type: none"> Termočlánek není zahřátý na dostatečnou teplotu. 	<ul style="list-style-type: none"> Po zapálení plamene podržte ovladač stisknutý ještě 10 nebo méně sekund.
Plynový kroužek hoří nerovnoměrně.	<ul style="list-style-type: none"> Korunka hořáku je ucpaná zbytky jídla. 	<ul style="list-style-type: none"> Ujistěte se, že není tryska zanesená a korunka hořáku není ucpaná zbytky jídla.

Pokud dojde k poruše, pokuste se nejprve závadu odstranit sami. Pokud problém nemůžete vyřešit sami, obraťte se prosím na svého prodejce nebo místní servisní středisko.



V případě chyby v obsluze spotřebiče nebo v případě, že instalaci neprovedl autorizovaný technik, budete muset návštěvu servisního technika nebo prodejce zaplatit, i když je spotřebič ještě v záruce.

K rychlé a účinné pomoci jsou nezbytné tyto údaje. Tyto údaje jsou k dispozici na typovém štítku.

- Označení modelu

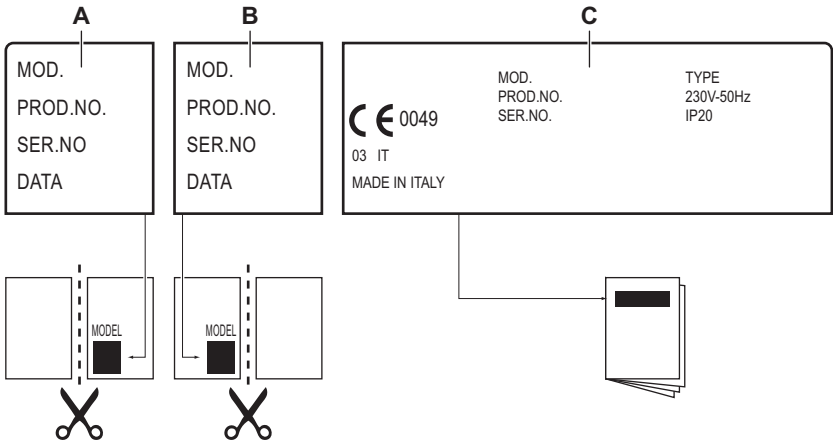
- Výrobní číslo (PNC)

- Sériové číslo (S.N.)

Používejte pouze originální náhradní díly. Můžete je zakoupit pouze v našem servisním středisku a autorizovaných obchodech s náhradními díly.

7.1 Štítky dodávané v sáčku s příslušenstvím

Nalepte samolepící štítky následujícím způsobem:



A) Nalepte jej na záruční list a odešlete tuto část (je-li to možné)

B) Nalepte jej na záruční list a uchovejte si tuto část (je-li to možné)

C) Nalepte jej na návod k použití

8. INSTALACE



UPOZORNĚNÍ

Viz kapitoly o bezpečnosti.



UPOZORNĚNÍ

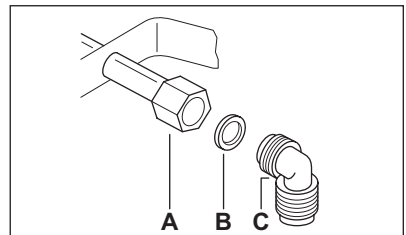
Následující pokyny k instalaci a údržbě smí provádět pouze kvalifikovaní pracovníci v souladu s platnými předpisy.

8.1 Připojení plynu

Zvolte pevné přípojky nebo použijte ohebnou hadici z nerezové oceli v souladu s platnými předpisy. Pokud použijete ohebné kovové hadice, dbejte na to, aby se nikde nedotýkaly pohyblivých částí, ani nebyly nikde přiskřípnuté. Také dávejte pozor, když je varná deska nainstalovaná společně s troubou.



Zajistěte, aby tlak přívodu plynu do zařízení odpovídal doporučeným hodnotám. Nastavitelná přípojka je připevněna k úplné rampě pomocí matice se závitem G 1/2". Volně našroubujte součásti, nastavte připojení do požadovaného směru a vše utáhněte.



A) Konec hřídele s maticí

B) Pračka

C) Potrubní koleno

Zkapalněný plyn

U zkapalněného plynu použijte držák gumové hadice. Vždy použijte těsnění. Pak pokračujte s připojením plynu.

Pružnou hadici lze použít za těchto podmínek:

- nesmí se zahřát na vyšší než pokojovou teplotu, vyšší než 30 °C;
- nesmí být delší než 1500 mm;
- nesmí být přiškrncena;
- nesmí být vystavena tahu nebo zkroucení;
- nesmí být v kontaktu s ostrými kraji nebo rohy;

- musí být snadno přístupná, aby mohl být kontrolován její stav.
- Při kontrole stavu pružné hadice se zjišťuje, zda:
- nemá po celé délce ani na koncích trhliny, zářezy nebo známky ohoření;
 - materiál není ztvrdlý, ale má svou normální pružnost;
 - spojovací svorky nejsou rezavé;
 - doba její životnosti není prošlá.
- Zjistíte-li jakoukoli z uvedených závad, hadici neopravujte, ale vyměňte ji.



Po dokončení instalace se ujistěte, že jsou těsnění u všech spojek v pořádku. Použijte mýdlový roztok, **nikoliv plamen!**

8.2 Výměna trysek

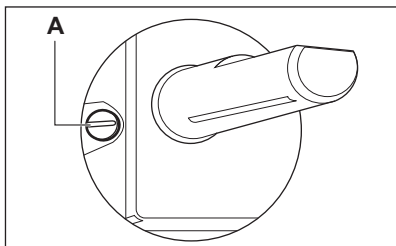
1. Sundejte mřížky určené pod nádoby.
2. Odstraňte víčka a korunky hořáku.
3. Pomocí nástrčného klíče 7 odšroubujte vstříkovací trysky a nahradte je tryskami potřebnými pro používaný druh plynu (viz tabulka v kapitole „Technické informace“).
4. Stejným postupem v opačném pořadí zase jednotlivé části smontujte.
5. Vyměřte typový štítek (nachází se v blízkosti přívodního plynového potrubí) za takový, který odpovídá novému druhu dodávaného plynu. Tento štítek můžete najít v balíčku dodávaném se spotřebičem.

Pokud je tlak plynu při napájení jiný nebo nestálý v porovnání s požadovaným tlakem, je nutné instalovat na přívodní plynové potrubí nastavovač tlaku.

8.3 Nastavení minimální úrovně

Postup nastavení minimální úrovně hořáku:

1. Zapalte hořák.
2. Otočte ovladač do minimální polohy.
3. Odstraňte ovladač.
4. Úzkým šroubovákem nastavte polohu obtokového šroubu.



A) Obtokový šroub

- Při přechodu ze zemního plynu G20 20 mbar na zkvapalný plyn úplně utáhněte seřizovací šroub.
- Při přechodu ze zkvapalného plynu na zemní plyn G20 20 mbar povolte obtokový šroub asi o 1/4 otáčky.



UPOZORNĚNÍ

Zkontrolujte, zda plamen nezhasne, otočíte-li ovladačem rychle z maximální do minimální polohy.

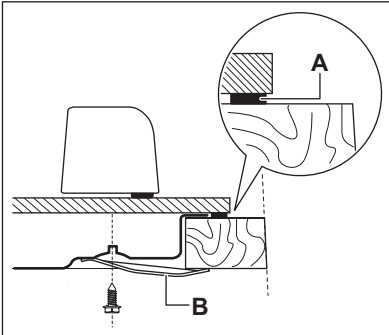
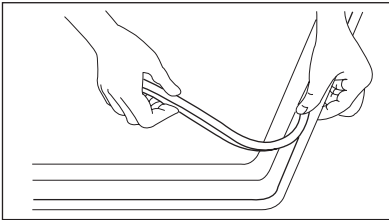
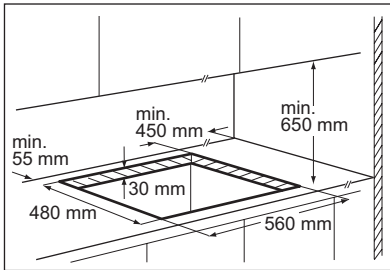
8.4 Připojení k elektrické síti

- Uzemnění spotřebičů v souladu s bezpečnostními pokyny.
- Přesvědčte se, že jmenovité napětí a typ napájení na typovém štítku odpovídají napětí a výkonu místního zdroje napájení.
- Spotřebič se dodává s napájecím kabelem. Ten musí být vybaven správnou zástrčkou vhodnou pro danou zátěž vyznačenou na typovém štítku. Zástrčka musí být zasunuta do správné zásuvky.
- Jakoukoliv elektrickou součást smí nainstalovat či vyměnit pouze technik servisního střediska nebo jiný kvalifikovaný servisní pracovník.
- Vždy používejte správně instalovanou síťovou zásuvku s ochranou proti úrazu elektrickým proudem.
- Po instalaci musí zůstat síťová zástrčka nadále dostupná.
- Neodpojujte spotřebič ze zásuvky tahem za kabel. Vždy tahejte za zástrčku.
- Spotřebič nesmí být připojen pomocí prodlužovacího kabelu, rozdvójky ani vícenásobného připojení (nebezpečí požáru). Zkontrolujte, zda uzemnění splňuje platné normy a nařízení.
- Napájecí kabel musí být veden tak, aby se nedotýkal horkých částí.
- Připojte spotřebič k síti pomocí zařízení, které umožňuje odpojení všech polů spotřebiče od zdroje napájení s mezerou mezi kontakty nejméně 3 mm, tj. např. ochranné vypínače vedení, spouštěče uzemnění nebo pojistky.
- Žádná z částí připojovacího kabelu nesmí mít teplotu vyšší než 90 °C. Modrý nulový vodič musí být připojen do svorkovnice označené písmenem „N“. Hnědý (nebo černý) zbarvený fázový vodič (připojený ve svorkovnici ke kontaktu označenému písmenem „L“) musí být vždy připojen k fázi (živý).

8.5 Výměna připojovacího kabelu

Připojovací kabel vyměňte pouze za kabel H05V2V2-F T90 nebo ekvivalentní typ. Ujistěte se, že průřez kabelu odpovídá napětí a provozní teplotě. Zemní vodič zbarvený žlutozeleně musí být přibližně o 2 cm delší než hnědý (nebo černý) fázový vodič.

8.6 Vestavba



- A) dodávané těsnivo
- B) dodávané konzole



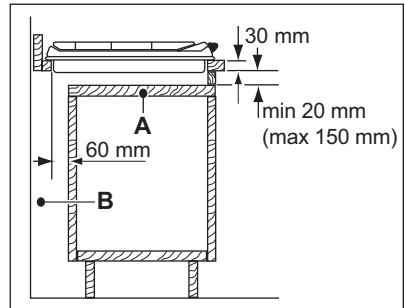
POZOR

Spotřebič instalujte pouze na pracovní plochu s rovinným povrchem.

8.7 Možnosti zapuštění

Kuchyňská skříňka s dvířky

Panel instalovaný pod varnou deskou musí být snadno odnímatelný a umožňovat snadný přístup v případě, že je nutný technický zásah.



- A) Odnímatelný panel
- B) Prostor pro připojky

Kuchyňská skříňka s troubou

Elektrické připojení varné desky a trouby musí být z bezpečnostních důvodů instalováno odděleně a umožňovat snadné vyjmutí trouby z linky.

9. TECHNICKÉ INFORMACE

Rozměry varné desky

Šířka: 590 mm

Délka: 520 mm

Rozměry výřezu pro varnou desku

Délka: 480 mm

Šířka: 560 mm

Tepelný výkon

Rychlý hořák	3.1kW
Středně rychlý hořák:	1.9kW
Pomocný hořák:	1.0kW
CELKOVÝ VÝKON:	G20 (2H) 20 mbar = 7.9 kW G30/G31 (3B/P) 30/30 mbar = 574 g/h
Elektrické napájení:	230 V ~ 50 Hz
Kategorie:	II2H3B/P
Připojení plynu:	G 1/2"
Přívod plynu:	G20 (2H) 20 mbar
Třída spotřebiče:	3

Průměry ventilů

Hořák	Ø tysek v 1/100 mm
Pomocný	28
Středně rychlý	32
Rychlý	42


Plynové hořáky pro ZEMNÍ PLYN G20 20 mbar

HOŘÁK	NORMÁLNÍ VÝKON kW	vstřikování 1/100 mm
Pomocný	1.0	70
Středně rychlý	1.9	96
Rychlý	3.1	121

Plynové hořáky pro LPG G30/G31 30/30 mbar


HOŘÁK	NORMÁLNÍ VÝKON kW	vstřikování 1/100 mm	g/h
Pomocný	1.0	50	73
Středně rychlý	1.9	71	138
Rychlý	3.1	88	225

10. POZNÁMKY K OCHRANĚ ŽIVOTNÍHO PROSTŘEDÍ

Recyklujte materiály označené symbolem .

Obaly vyhoďte do příslušných odpadních kontejnerů k recyklaci.

Pomáhejte chránit životní prostředí a lidské zdraví a recyklovat elektrické a elektronické spotřebiče určené k likvidaci. Spotřebiče

označené příslušným symbolem  nelikvidujte
spolu s domovním odpadem. Spotřebič

odevzdejte v místním sběrném dvoře nebo
kontaktujte místní úřad.

SISUKORD

1. OHUTUSINFO	17
2. OHUTUSJUHISED	18
3. SEADME KIRJELDUS	20
4. IGAPÄEVANE KASUTAMINE	21
5. VIHJEID JA NÄPUNÄITEID	21
6. PUHASTUS JA HOOLDUS	22
7. VEAOTSING	23
8. PAIGALDAMINE	24
9. TEHNILISED ANDMED	27

SULLE MÕELDES

Täname Teid selle Electroluxi seadme ostmise eest. Olete valinud toote, mille loomisel on rakendatud pikaagest professionaalset kogemust ja innovatsiooni. Nutika ja stiilse disaini kõrval ei ole unustatud ka Teid. Ükskõik, millal Te seda ka ei kasuta – suurepärase tulemuses võite alati alati kindel olla.

Teretulemast Electrolux!

Külastage meie veebisaiti:



Leiate nõuandeid, brošüüre, veaotsingu, teavet teeninduse kohta:
www.electrolux.com



Võite registreerida oma toote parema teeninduse saamiseks:
www.RegisterElectrolux.com



Saate osta lisaseadmeid, tarvikuid ja originaalvaruosi:
www.electrolux.com/shop

KLIENDITEENINDUS

Soovitame alati kasutada originaalvaruosi.

Teenindusse pöördumisel peaksid teil olema varuks järgmised andmed.
Andmed leiate andmesildilt. Mudel, tootenumber (PNC), seerianumber.



Hoiatus / oluline ohutusinfo.



Üldine info ja nõuanded



Keskkonnainfo

Jäetakse õigus teha muutusi.

1. OHUTUSINFO

Enne seadme paigaldamist ja kasutamist lugege kaasasolev juhend tähelepanelikult läbi. Tootja ei vastuta vale paigaldamise või ebaõige kasutuse tõttu tekkinud vigastuste ja kahjude eest. Hoidke juhend alles, et saaksite seda ka edaspidi kasutada.

1.1 Laste ja ohustatud inimeste turvalisus



HOIATUS

Lämbumise, vigastuse või püsiva kahjustuse oht!

- Seda seadet võivad kasutada vähemalt 8-aastased lapsed ning samuti füüsilise, sensoorse või vaimse puudega või kogemuste ja teadmisteta isikud juhul, kui neid valvab täiskasvanud inimene või nende turvalisuse eest vastutav isik.
- Ärge lubage lastel seadmega mängida. Alla kolmeaastased lapsed tuleb seadmest eemal hoida.
- Hoidke pakendid lastele kättesaamatuna.
- Hoidke lapsed ja lemmikloomad seadmest eemal, kui see töötab või maha jahtub. Katmata osad on kuumad.
- Kui seadmel on olemas lapselukk, soovime selle sisse lülitada.
- Ilma järelvalveta ei tohi lapsed seadet puhastada ega hooldustoiminguid läbi viia.

1.2 Üldine ohutus

- Seade ja selle juurde kuuluvad osad lähevad kasutamise ajal kuumaks. Ärge kütteelemente puudutage.
- Ärge kasutage seadet välise taimeriga või eraldi kaugjuhtimissüsteemi abil.
- Kui kasutate toiduvalmistamisel kuuma õli, ärge jätke toitu järelvalveta – see võib kaasa tuua tulekahju.
- Ärge kunagi üritage kustutada tuld veega, vaid lülitage seade välja ja katke leek näiteks kaane või tulekustutustekiga.
- Ärge hoidke keeduväljadel esemeid.
- Ärge kasutage pliidi puhastamiseks aurupuhastit.

- Metallesemeid – nuge, kahvleid, lusikaid ega potikaasi ei tohiks pliidipinnale panna, sest need võivad kuumeneda.
- Kui klaaspind on mõranenud, lülitage seade välja, et vältida võimalikku elektrilööki.
- Kui toitejuhe on vigastatud, laske see ohutuse mõttes välja vahetada tootja, volitatud hooldekeskuse või lihtsalt kvalifitseeritud isiku poolt.
- Kui seade on ühendatud otse toiteallika külge, tuleb kasutada mitmepooluselist kontaktide vahega isolatsioonilülitit. Tagatud peab olema täielik lahtiühendamine vastavalt ülepinge III kategoorias ette nähtud tingimustele. Selle alla ei käi maandusjuhe.
- Maandusjuhtme paigaldamisel veenduge, et juhe ei puutuks vastu selliseid osi, mis võivad minna kuumemaks kui 50°C üle toatemperatuuri (kasutage näiteks isolatsioonimuhvi).
- Kui pliidiklaas peaks purunema:
 - lülitage kohe kõik põletid ja elektrilised kuumutuselemendid välja ning eraldage seade vooluvõrgust,
 - ärge puudutage seadme pinda,
 - ärge kasutage seadet.

2. OHUTUSJUHISED

See seade sobib järgmiste turgude puhul: CZ

EE LV LT SK

2.1 Paigaldamine



HOIATUS

Seadet tohib paigaldada ainult kvalifitseeritud elektrik!

- Eemaldage kõik pakkematerjalid.
- Kahjustatud seadet ei tohi paigaldada ega kasutada.
- Järgige seadmega kaasas olevaid paigaldusjuhiseid.
- Tagage minimaalne kaugus muudest seadmetest ja mööbliesemetest.
- Olge seadme teise kohta viimisel ettevaatlik, sest see on raske. Kasutage alati kaitsekin-daid.

- Kaitske löikepindu niiskuskahjustuste eest sobiva tihendi abil.
- Kaitske seadme põhja auru ja niiskuse eest.
- Ärge paigutage seadet ukse kõrvale ega akna alla. Vastasel korral võivad nõud ukse või akna avamisel seadme pealt maha kukkuda.
- Kui paigaldate seadme sahtlite kohale, siis jälgige, et seadme põhja ja ülemise sahtli vahele jääks piisavalt ruumi õhuringluse jaoks.
- Seadme põhi võib minna kuumaks. Põhjale juurdepääsu tõkestamiseks on soovitatav seadme alla paigaldada eralduspaneel.

Elektriühendus



HOIATUS

Tulekahju- ja elektrilöögioht!

- Kõik elektriühendused peab teostama kvalifitseeritud elektrik.

- Seade peab olema maandatud.
- Enne mis tahes toimingute läbiviimist veenduge, et seade on vooluvõrgust eemaldatud.
- Kasutage õiget elektrijuhtet.
- Vältige elektrijuhtmete sassiminekut.
- Veenduge, et toitejuhe või -pistik ei puutuks vastu kuumu seadet või toidunõusid, kui te seadme lähedalasuvasse pistikupesasse ühendate.
- Veenduge, et seade on õigesti paigaldatud. Lahtiste või valede toitejuhtmete või -pistikute kasutamisel võib kontakt minna tuliseks.
- Veenduge, et paigaldatud on põrutuskaitse.
- Paigaldage juhtmetele tõmbetõkis.
- Veenduge, et te ei vigastaks toitepistikut ega juhet. Vigastatud toitejuhtme vahetamiseks võtke ühendust teeninduskeskusega.
- Seadme ühendus vooluvõrguga tuleb varustada mitmepooluselise isolatsiooniseadisega. Isolatsiooniseadise lahutatud kontaktide vahemik peab olema vähemalt 3 mm.
- Kasutage ainult õigeid isolatsiooniseadiseid: kaitselüliteid, kaitsmeid (keermega kaitsmed tuleb pesast eemaldada), maalekkevoolu kaitsmeid ja kontaktoreid.

Gaasiühendus

- Kõik gaasiühendused peab ühendama kvalifitseeritud tehnik.
- Enne seadme paigaldamist veenduge, et kohaliku ühendusvõrgu tingimused (gaasi tüüp ja rõhk) ning seadme seadistused on omavahel kooskõlas.
- Veenduge, et seadme ümber oleks tagatud õhuringlus.
- Teave gaasivarustuse kohta on kirjas andmeplaadil.
- See seade ei ole ühendatud seadmega, mis põlemissaadusi väljutaks. Veenduge, et ühendate seadme vastavalt kehtivatele paigalduseeskirjadele. Pöörake tähelepanu piisava ventilatsiooni tagamisele.

2.2 Kasutamine



HOIATUS

Vigastuse, põletuse või elektrilöögioht!

- Enne esimest kasutamist eemaldage kogu pakend, sildid ja kaitsekile (kui see on olemas).
- Kasutage seda seadet ainult kodustes tingimustes.
- Ärge muutke seadme tehnilisi omadusi.

- Ärge jätke töötavat seadet järelevalveta.
- Ärge kasutage seadet märgede kättega või juhul, kui seade on kontaktis veega.
- Ärge pange söögiriistu või potikaasi keeduväljadele. Need lähevad tuliseks.
- Lülitage keeduväli pärast kasutamist välja.
- Ärge kasutage seadet tööpinna ega hoiukohana.
- Kui seadme pinna peaks tekkima mõra, tuleb seade kohe vooluvõrgust lahti ühendada. Elektrilöögioht!
- Kui panete toiduained kuumu õlisse, võib see hakata pritsima.



HOIATUS

Plahvatuse või tulekahju oht!

- Kuumutamisel võivad rasvad ja õlid eraldada süttivaid auru. Kui kasutate toiduvalmistamisel õli või rasvu, hoidke need eemal lahtisest leegist või kuumadest esemetest.
- Väga kuumast õlist eralduvad aarud võivad iseeneslikult süttida.
- Kasutatud õli, milles võib leiduda toidujääke, võib süttida madalamal temperatuuril kui kasutamata õli.
- Ärge pange süttivaid või süttiva ainega määratud esemeid seadmesse, selle lähedusse või peale.



HOIATUS

Seadme vigastamise või kahjustamise oht!

- Ärge pange tuliseid nõusid juhtpaneelile.
- Ärge laske keedunõudel kuivaks keeda.
- Olge ettevaatlik ja ärge laske nõudel ega muudel esemetel seadmele kukkuda. Pliidi pind võib puruneda.
- Ärge lülitage keeduvälju sisse tühjade nõudega või ilma nõudeta.
- Ärge asetage seadmele alumiiniumfooliumit.
- Malmist, alumiiniumist või katkise põhjaga nõud võivad klaas- või klaaskeraamilist pinda kriimustada. Kui teil on vaja nõusid pliidi liigutada, tõstke need alati üles.
- See seade on ette nähtud ainult toiduvalmistamiseks. Ärge kasutage seadet muud otstarbel, näiteks toaõhu soojendamiseks.
- Gaasiküpsetusseadme kasutamisega kaasneb soojuste ja niiskuse teke. Ruumis, kuhu seade paigaldatakse, peab olema tagatud hea ventilatsioon.
- Veenduge, et ventilatsiooniavad ei oleks tõkestatud.

- Seadme pikaajaline intensiivne kasutamine võib muuta vajalikuks täiendava õhutamise, näiteks akna avamise või tõhusama ventilatsiooni, näiteks mehhaanilise ventilatsiooni taastamise suurendamise.
- Kasutage ainult korralikke terveid keedunõusid, mille põhi on põletite diameetrist suurem. Vastasel korral tekib klaasplaadi (kui see on olemas) ülekuumenemise ja mõranemise oht.
- Veenduge, et leek ei kustu, kui keerate nuppu kiiresti maksimaalasendist minimaalasendisse.
- Jälgige, et nõud oleks paigutatud rõngaste keskele ega ulatuks üle keedupinna äärte.
- Kasutage ainult seadmega kaasasolevaid tarvikuid.
- Ärge paigutage põletitele leegihajutajat.

2.3 Hooldus ja puhastus



HOIATUS

Seadme vigastamise või kahjustamise oht!

- Puhastage seadet regulaarselt, et vältida pliidi pinna materjali kahjustumist.
- Ärge kasutage seadme puhastamiseks vee- või aurupihustit.
- Ärge peske põletite nõudepesumasinas.
- Puhastage seadet pehme niiske lapiga. Kasutage ainult neutraalseid puhastusaineid. Ärge kasutage abrasiivseid tooteid, küürimisšvamm, lahusteid ega metallist esemeid.

2.4 Jäätmekäitus



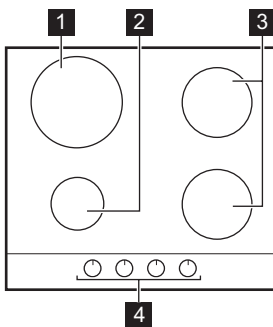
HOIATUS

Lämbumis- või vigastusoht!

- Seadme õige kõrvaldamise kohta saate täpsemaid juhiseid kohalikust omavalitsusest.
- Eemaldage seade vooluvõrgust.
- Lõigake toitekaabel seadme küljest lahti ja visake ära.
- Suruge välised gaasitorud lamedaks.

3. SEADME KIRJELDUS

3.1 Pliidipinna skeem



- 1 Kiirpõleti
- 2 Lisapõleti
- 3 Poolkiire põleti
- 4 Juhtnupud

3.2 Juhtnupud

Sümbol	Kirjeldus
	gaasi pealevool puudub / asend "väljas"
	süüteasend / maksimaalne gaasi pealevool

Sümbol	Kirjeldus
	minimaalne gaasi pealevool

4. IGAPÄEVANE KASUTAMINE



HOIATUS

Vt ohutust käsitlevaid peatükke.

4.1 Põletite süütamine



HOIATUS

Tulega tuleb köögis väga ettevaatlikult ümber käia. Tootja ei vastuta selle nõude eiramisest tulenevate tagajärgede eest.



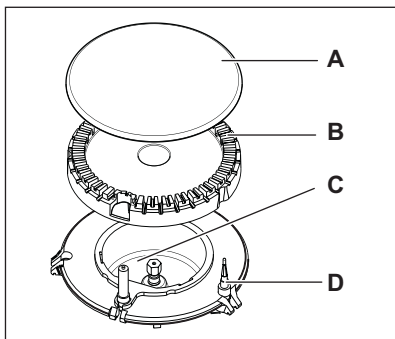
Süüdake põleti alati enne kööginõu asetamist pliidile.

Põleti süütamine:

1. Vajutage vastavat juhtnuppu ja keerake siis vastupäeva maksimumasendisse (☆ ♪).
2. Hoidke juhtnuppu 10 sekundit (või veidi vähem) sissevajutatuna, et termoelement saaks soojeneda. Vastasel korral katkeb gaasi pealevool.
3. Kui leek on normaalne, võite seda reguleerida.



Kui põletit ei õnnestu süüdata ka mitme katsega, kontrollige, kas põletikroon ja selle kaas on õiges asendis.



- A) Põleti kaas
- B) Põleti kroon
- C) Süüteküünel
- D) Termoelement



HOIATUS

Ärge hoidke nuppu all üle 15 sekundi. Kui põleti 15 sekundi jooksul ei sütti, siis vabastage nupp, keerake see välja ja oodake vähemalt 1 minut enne kui üritate põletit uuesti süüdata.



Kui elektrit ei ole, saate põleti süüdata ilma elektrisüütelita. Selleks süüdake põleti juures leek, vajutage vastavat nuppu ja keerake seda vastupäeva maksimaalse gaasivarustuse asendisse.



Kui põleti peaks kustuma, siis keerake juhtnupp välja ja proovige põletit uuesti süüdata ühe minuti möödudes.



Süütaja võib käivituda automaatselt toite sisselülitamisel, kas siis pärast paigaldamist või volukatkestust. See on normaalne.

4.2 Põleti väljalülitamine

Leegi kustutamiseks keerake nupp asendisse



HOIATUS

Enne toidunõude põletilt ära võtmist keerake tuli väiksemaks või lülitage hoopis välja.

5. VIHJEID JA NÄPUNÄITEID



HOIATUS

Vt ohutust käsitlevaid peatükke.

5.1 Energia kokkuhoid

- Võimaluse korral pange nõudele alati kaas peale.

- Kui vedelik hakkab keema, siis keerake leeki väiksemaks, et vedelik vaid õrnalt keema jääks.

Kasutage ainult keedunõusid, mille põhja läbimõõt vastab põletite suurusele.

Põleti	Keedunõude läbimõõt
Kiire	180 - 260 mm
Poolkiire	120 - 220 mm
Lisapõleti	80 - 160 mm

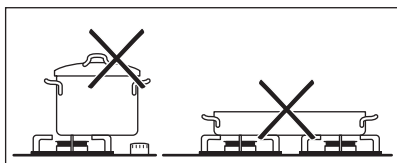
**HOIATUS**

Ärge kasutage gaasipõletitel malmnõusid, keraamilisi nõusid ega grill- või röstplaate.

**HOIATUS**

Jälgige, et nõude põhjad ei kataks juhtnuppe. Kui juhtnupud jäävad nõu põhja alla, võivad need leegi tõttu kuumeneda.

Ärge asetage ühte nõud korraga kahele põletile.

**HOIATUS**

Jälgige, et potikäepidemed ei ulatuks üle pliidi serva. Jälgige, et nõud asetseksid täpselt ringi kohal – nii ei lähe need ümber ja ka gaasikulu on väiksem.

Ärge pange keeduringidele ebatasase põhjaga või mõlkis nõusid, et vältida ümberminekut ja viigastusi.

**HOIATUS**

Ärge kasutage leegihajutajat.

**HOIATUS**

Toiduvalmistamise käigus maha loksunud vedelikud võivad põhjustada klaasi purunemise.

6. PUHASTUS JA HOOLDUS

**HOIATUS**

Vt ohutust käsitlevaid peatükke.

**HOIATUS**

Lülitage seade välja ja laske sel enne puhastamist maha jahtuda. Enne hooldus- või puhastustööde tegemist ühendage seade vooluvõrgust lahti.



Kriimustused või tumedad plekid pinnal ei mõjuta seadme tööd.

- Saate anumatoed lihtsalt eemaldada, et pliidi puhastamist hõlbustada.
- Emailitud osade, kaane ja krooni puhastamiseks peske neid sooja seebiveega ja kuivatage enne tagasipanekut hoolikalt.
- Roostevabast terasest osi peske veega ja kuivatage seejärel pehme lapiga.
- Anumatoed **ei ole** nõudepesumasinakindlad. Neid tuleb pesta **käsitsi**.
- Kui pesete anumatusid käsitsi, siis olge kuivatamisel ettevaatlik, kuna emailimisel jäävad toote servad mõnikord konarlikeks. Vajaduse

korral eemaldage tugevad plekid puhastuspastaga.

- Pärast puhastamist paigutage anumatoed ettenähtud kohale.
- Põletite õige töö tagamiseks veenduge, et anumatused labad jäävad põleti keskmesse.

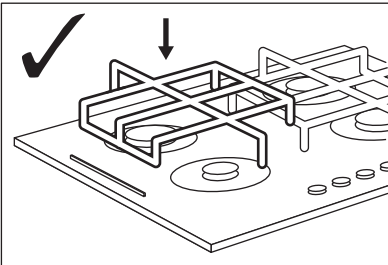
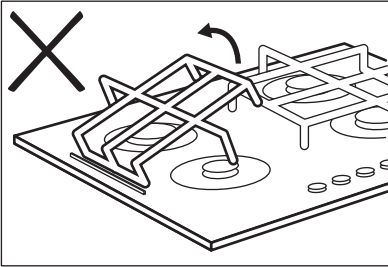
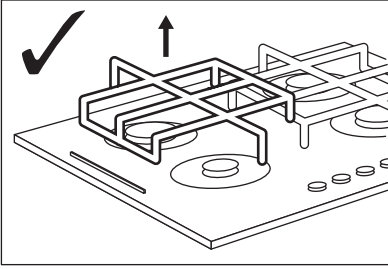
- **Olge anumatusede paigutamisel äärmiselt ettevaatlik, et vältida pliidiplaadi kahjustamist.**

Pärast puhastamist kuivatage seadet pehme lapiga.

Anumatused õiges asendis hoidmiseks on need paigutatud pliidi mõlemal küljel asuvatele metallhoidikutele. Hõlpsamaks puhastamiseks saab anumatoed pliidi küljest eemaldada. Hoides anumatusid horisontaalselt, tõstke need üles (vt joonist).



Vältige anumatusede hoidmist nurga all, kuna see võib metallhoidikuid liigselt painutada. See võib hoidikuid kahjustada ja need võivad puruneda.



Anumatugede kuju ja põletite arv võib eri mudelitel olla erinev.

Mustuse eemaldamine:

1. – **Eemaldada koheselt:** sulav plast, plastikle ja suhkrut sisaldava toidu jäägid.

- **Lülitage seade välja ja laske sel enne puhastamist jahtuda:** katlakiviringid, veeringid, rasvaplekid, läikivad metallised plekid. Kasutage pliidi pinna jaoks sobivat puhastusvahendit.

2. Puhastage seadet niiske lapi ja vähese koguse pesuainega.
3. Lõpus **pühkige seade kuiva lapiga puhtaks.**



HOIATUS

Klaasi pinna või põletite ja raami (kui see on olemas) äärte vahelise pinna puhastamiseks ärge kasutage nuge, kaabitsaid ega sarnaseid esemeid.



HOIATUS

Ärge libistage keedunõusid klaasil; see võib pinda kriimustada. Samuti ärge laske kõvadelt ega teravatel esemetel kukkuda klaasile või pliidi servale.

6.1 Süüteseadme puhastamine

Süütamine toimub keraamilise süüteküünla metallielektroodi abil. Hoidke need osad väga puhtad, et ennetada süütamistõrkeid ja veenduge, et põleti krooni avaused ei ole ummistunud.

6.2 Perioodiline hooldus

Laske kohalikul teeninduskeskusel regulaarsete ajavahemike tagant kontrollida gaasi pealevoolutoru ja rõhu regulaatori seisundit (kui selline on paigaldatud).

7. VEAOTSING

Probleem	Võimalik põhjus	Lahendus
Gaasi süüdates puudub säde	<ul style="list-style-type: none"> • Elektrivool puudub 	<ul style="list-style-type: none"> • Kontrollige, kas seade on vooluvõrguga ühendatud ja elektrivool sisse lülitatud. • Kontrollige kaitset. Kui kaitse vallandub rohkem kui üks kord, kutsuge välja elektrik.
	<ul style="list-style-type: none"> • Põleti kübar ja kroon on viltuses asendis 	<ul style="list-style-type: none"> • Veenduge, et põleti kübar ja kroon on õiges asendis.

Probleem	Võimalik põhjus	Lahendus
Leek kustub kohe pärast süütamist	<ul style="list-style-type: none"> Termoelement ei ole piisavalt soojenenud 	<ul style="list-style-type: none"> Pärast leegi süttimist hoidke nuppu umbes 10 sekundit (või veidi vähem) sissevajutatuna.
Leegiring põleb ebaühtlaselt	<ul style="list-style-type: none"> Põleti kroon on toidujäätmest ummistunud 	<ul style="list-style-type: none"> Veenduge, et gaasipõleti ei ole ummistunud ja põletikroon on toidujäätmest vaba.

Vigade ilmnemisel proovige leida kõigepealt iseisvalt lahendus. Kui Te ei leia probleemile lahendust, pöörduge edasimüüja poole või kohaliku teeninduskeskuse.



Juhul, kui kasutate seadet ebaõigesti või paigaldust ei ole läbi viinud volitatud mehhaanik, ei ole klienditeeninduse tehniku visiit teile tasuta, isegi mitte garantiiajal.

• Toote number (PNC)

• Seerianumber (S.N.)

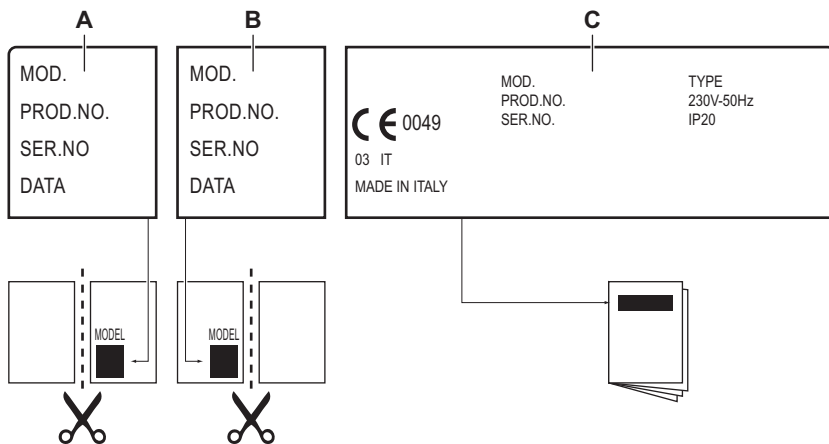
Kasutage ainult originaalvaruosi. Need on saadaval teeninduskeskusel ja volitatud varuosapoodidest.

7.1 Tarvikute kotis olevad sildid

Kleepige iseliimuvad sildid nii, nagu allpool näha:

Järgmised andmed on vajalikud selleks, et teid kiiresti ja õigesti aidata. Need andmed on kirjas seadmele kinnitatud andmesildil.

- Mudeli kirjeldus



A) Kleepige see garantiikaardile ja saatke see osa ära (kui see on olemas).

B) Kleepige see garantiikaardile ja hoidke see alles.

C) Kleepige see juhistebrošüürile.

8. PAIGALDAMINE



HOIATUS

Vt ohutust käsitlevaid peatükke.



HOIATUS

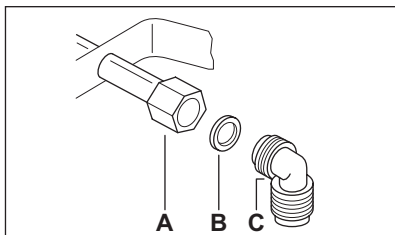
Kvalifitseeritud tehnik peab vastavalt kehtivatele nõuetele ja kohalikele eeskirjadele järgima järgmisi paigaldus-, ühendus- ja hooldusjuhiseid.

8.1 Gaasiühendus

Kasutage fikseeritud ühendusi või roostevabast terasest painduvat toru vastavalt kehtivatele eeskirjadele. Painduvate metalltorude kasutamisel jälgige, et need ei puutuks vastu liikuvaid osi või et neid ei muljutaks. Olge ettevaatlik, kui pliidiga koos kasutatakse ka ahju.



Veenduge, et seadme gaasivarustuse rõhk vastab ette nähtud rõhuväärtustele. Reguleeritav ühendusdetail kinnitatakse platvormi külge G 1/2" keermega mutriga. Keerake detailid esmalt kergelt kinni, siis pöörake ühendusdetaili soovitud suunas ja seejärel kinnitage kõik lõplikult.



- A) Mutriga toruots
- B) Seib
- C) Torupõlv

Vedelgaas

Vedelgaasi puhul kasutage kummist voolikuhoidikut. Kinnitage alati kõigepealt tihend. Alles seejärel jätkake gaasiühendusega.

Painduvat toru võib kasutada, kui:

- see ei lähe kuumemaks kui toatemperatuur, mitte üle 30 °C;
 - toru ei ole pikem kui 1500 mm;
 - torul ei ole ventiile;
 - toru ei ole paindes ega muljutud;
 - see ei puutu vastu teravaid servi ega nurki;
 - toru on kontrollimiseks kergesti ligipääsetav.
- Painduva toru korrasoleku kontrollimisel tuleb jälgida, et:
- poleks näha pragusid, sisselõikeid ega jälgi põletusest nii toru otstes kui ka kogu ulatuses;

- toru materjal ei ole muutunud jäigaks; see peab olema elastne;
 - kinnitusklambrid ei ole roostes;
 - kasutusaeg ei ole möödunud.
- Kui märkate torul kahjustusi, siis ärge seda parandage, vaid asendage uuega.



Pärast paigaldamist veenduge, et kõigi toruliitmike kinnitused on õiged. Kasutage seebilahust, **mitte leeki!**

8.2 Injektorite asendamine

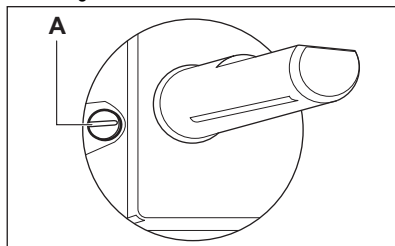
1. Eemaldage anumatoed.
2. Eemaldage põletite katted ja kroonid.
3. Keerake mutrivõtmega nr 7 injektorid lahti ja asendage need kasutatava gaasi tüübi jaoks sobivatega (vt tabelit jaotises "Tehnilised andmed").
4. Pange osad uuesti kokku, järgides sama protseduuri vastupidises järjekorras.
5. Asendage andmesilt (asub gaasivarustuse toru lähedal) sildiga, mis vastab uut tüüpi gaasivarustusele. Andmesildi leiata seadme juurde kuuluvast pakendist.

Kui gaasivarustuse rõhk on muutuv või kui see erineb vajalikust survest, tuleb gaasitorule paigaldada sobiv rõhumuundur.

8.3 Minimaalse taseme reguleerimine

Põletite minimaalse taseme reguleerimiseks:

1. Süüdate põleti.
2. Keerake nupp minimaalsesse asendisse.
3. Eemaldage nupp.
4. Reguleerige õhukese kruvikeerajaga möödaviigukruvi asendit.



- A) Möödaviigukruvi
- Kui lülitate 20-millibaariselt G20 maagaasilt vedelgaasile, pingutage seadekruvi lõpuni.
- Üleminekul vedelgaasilt 20-millibaarisele G20 maagaasile keerake möödaviigukruvi umbes 1/4 pöörde võrra lahti.



HOIATUS

Veenduge, et leek ei kustu, kui keerate nuppu kiiresti maksimaalasendist minimaalasendisse.

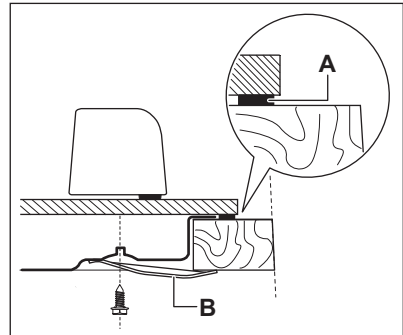
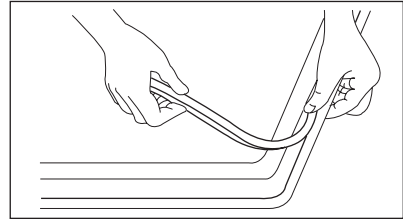
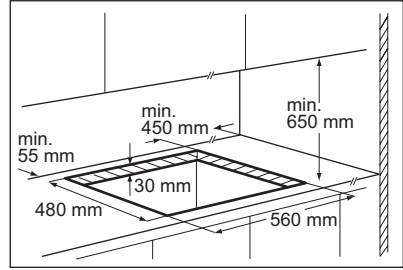
8.4 Elektriühendus

- Maandage seade vastavalt ohutusnõuetele.
- Veenduge, et nimivõimsus ja andmesildil toodud voolutüüp on kooskõlas kohaliku pingega ja vooluga.
- Selle seadme juurde kuulub ka toitejuhe. Selle juurde peab kuuluma õige pistik ning see peab taluma andmesildil toodud koormust. Pistik tuleb panna õigesse pistikupesasse.
- Kõik elektrilised komponendid peab paigaldama teeninduskeskuse tehnik või kvalifitseeritud töötaja.
- Kasutage alati nõuetekohaselt paigaldatud ohutut pistikupesast.
- Veenduge, et pärast paigaldamist säilib juurdepääs toitepistikule.
- Seadet välja lülitades ärge tõmmake toitekaablist. Hoidke alati kinni toitepistikust.
- Seadet ei tohi ühendada pikendusjuhtme, adapteri või varesepesa abil (tulekahjuoht). Kontrollige, et maandus vastaks nõuetele ja kehtivatele eeskirjadele.
- Toitekaabel tuleb paigutada nii, et see ei puutuks vastu mis tahes kuuma osa.
- Seadme vooluvõrku ühendamiseks kasutage seadist, mis võimaldab seadme vooluvõrgust eemaldada mitmepooluselise lahkliitiga, mille lahutatud kontaktide vahemik on vähemalt 3 mm (nt automaatsed kaitseliitid, maalekkekaitsmed või sulavkaitsmed).
- Ükski ühenduskaabli osa ei tohi kokku puutuda üle 90°C temperatuuriga. Sinine neutraalkaabel peab olema ühendatud klemmplokiga, mille tähis on "N". Pruun (või must) faasikaabel (klemmploki kontaktis tähisega "L") peab alati olema ühendatud voolu all oleva faasiga.

8.5 Ühenduskaabli vahetamine

Ühenduskaabli asendamiseks kasutage ainult H05V2V2-F T90 või teist sama tüüpi kaablit. Veenduge, et kaabli ristlõige vastab pingele ja töötemperatuurile. Kollane/roheline maandusjuhe peab olema ligikaudu 2 cm pikem kui pruun (või must) faasijuhe.

8.6 Paigutamine mööblisse



A) komplekti kuuluv tihend

B) komplekti kuuluvad toed



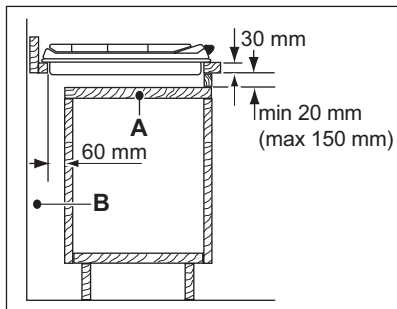
ETTEVAATUST

Pliidi võib paigaldada ainult tasasele tööpinnale.

8.7 Paigaldusvõimalused

Uksega köögikapp

Pliidi alla paigaldatavat plaati peab saama kergelt eemaldada ning see peab võimaldama hõlpsat juurdepääsu tehnilise abi vajaduse korral.



- A) Eemaldatav plaat
B) Vaba ruum ühenduste jaoks

Köögikapis olev ahi

Ohutuse tagamiseks ja ahju hõlpsaks eemaldamiseks köögikapist tuleb pliidi ja ahju elektriühendused paigaldada eraldi.

9. TEHNILISED ANDMED

Pliidi mõõtmed

Laius :	590 mm
Pikkus:	520 mm

Pliidi süvendi mõõtmed

Laius :	560 mm
Pikkus:	480 mm

Kuumutusvõimsus

Kiirpõleti	3.1 kW
Poolkiire põleti:	1.9 kW
Lisapõleti:	1.0 kW
KOGUVÕIMSUS:	G20 (2H) 20 mbar = 7.9 kW G30/G31 (3B/P) 30/30 mbar = 574 g/h
Elektrivarustus	230 V ~ 50 Hz
Kategooria	II2H3B/P
Gaasiühendus:	G 1/2"
Gaasivarustus:	G20 (2H) 20 mbar
Seadme klass:	3

Möödaviikude diameetrid

Põleti	Möödaviigu Ø 1/100 mm
Lisapõleti	28
Poolkiire	32
Kiire	42


Gaaspõletid 20 millibaarisele G20 MAAGAASILE


PÕLETI	TAVAVÕIMSUS kW	inj. 1/100 mm
Lisapõleti	1.0	70
Poolkiire	1.9	96
Kiire	3.1	121

Gaaspõletid 30/30 millibaarisele G30/G31 vedelgaasile

PÕLETI	TAVAVÕIMSUS kW	inj. 1/100 mm	g/h
Lisapõleti	1.0	50	73
Poolkiire	1.9	71	138
Kiire	3.1	88	225

10. JÄÄTMEKÄITLUS

Sümboliga  tähistatud materjalid võib ringlusse suunata. Selleks viige pakendid vastavatesse konteineritesse. Aidake hoida keskkonda ja inimeste tervist ja suunake elektri- ja elektroonilised jäätmed

ringlusse. Ärge visake sümboliga  tähistatud seadmeid muude majapidamisjäätmete hulka. Viige seade kohaliku ringluspunkti või pöörduge abi saamiseks kohaliku omavalitsusse.

SATURS

1. DROŠĪBAS INFORMĀCIJA	30
2. DROŠĪBAS NORĀDĪJUMI	31
3. IZSTRĀDĀJUMA APRAKSTS	33
4. IZMANTOŠANA IKDIENĀ	34
5. NODERĪGI IETEIKUMI UN PADOMI	35
6. KOPŠANA UN TĪRĪŠANA	36
7. PROBLĒMRISINĀŠANA	37
8. UZSTĀDĪŠANA	38
9. TEHNISKĀ INFORMĀCIJA	41

MĒS DOMĀJAM PAR JUMS

Pateicamies, ka iegādājāties šo Electrolux produktu. Jūsu izvēlētais produkts iemieso desmitiem gadu ilgu profesionālu pieredzi un inovācijas. Tas ir pārdomāts, stilīgs un veidots, domājot par Jums. Tāpēc katru reizi, kad Jūs to lietojat, varat būt droši, ka tas sniegs lieliskus rezultātus.

Lai arī lūdzam Electrolux pasaulē!

Apmeklējiet mūsu mājaslapu:



Atrašanās lietošanas padomus, brošūras, informāciju par traucējumu novēršanu un apkopi:
www.electrolux.com



Reģistrējiet savu produktu, lai uzlabotu pakalpojumu:
www.RegisterElectrolux.com



Iegādājieties ierīcei oriģinālās rezerves daļas, materiālus un piederumus:
www.electrolux.com/shop

KLIENTU APKALPOŠANA UN PAKALPOJUMI

Iesakām izmantot oriģinālās rezerves daļas.

Sazinoties ar apkopes dienestu, pārliecinieties, vai jums ir šādi dati.

Šo informāciju var atrast tehnisko datu plāksnītē. Modelis, izstrādājuma Nr., sērijas numurs.



Drošības informācija brīdinājumam un piesardzībai.



Vispārīgā informācija un piemēri



Vides informācija

Izmaiņu tiesības rezervētas.

1. DROŠĪBAS INFORMĀCIJA

Pirms ierīces uzstādīšanas un lietošanas rūpīgi izlasiet pievienotos norādījumus. Ražotājs neatbild par bojājumiem, ko radījusi ierīces nepareiza uzstādīšana vai lietošana. Saglabājiet šos norādījumus ierīces tuvumā turpmākām uzziņām.

1.1 Bērnu un nespējīgu cilvēku drošība



BRĪDINĀJUMS

Nosmakšanas, savainošanās vai pastāvīgas invaliditātes risks.

- Šo ierīci drīkst izmantot bērni no 8 gadu vecuma un cilvēki ar ierobežotām fiziskām, uztveres vai garīgām spējām, vai pieredzes un zināšanu trūkumu, ja viņus uzrauga pieaugušais vai par viņu drošību atbildīgā persona.
- Neļaujiet bērniem rotaļāties ar ierīci. Bērnu, kas jaunāki par 3 gadiem, nedrīkst atstāt bez uzraudzības ierīces tuvumā.
- Glabājiet iesaiņojuma materiālus bērniem nepieejamās vietās.
- Neļaujiet bērniem un dzīvniekiem tuvoties ierīcei tās darbības vai dzesēšanas laikā. Pieejamās sastāvdaļas ir karstas.
- Ja ierīce aprīkota ar bērnu drošības ierīci, iesakām to aktivizēt.
- Tīrīšanu un lietotāja veikto apkopi nedrīkst veikt bērni bez uzraudzības.

1.2 Vispārīgi drošības norādījumi

- Lietošanas laikā ierīce sakarst. Nepieskarieties sildelementiem.
- Nelietojiet ierīci ar ārēju laika slēdzi vai atsevišķu tālvadības sistēmu.
- Gatavojot uz plīts ēdienu ar taukiem vai eļļu bez pieskatīšanas, var izcelties ugunsgrēks.
- Nemēģiniet dzēst uguni ar ūdeni, bet izslēdziet ierīci un apsedziet liesmu, piemēram, ar vāku vai ugunsdrošības segu.
- Neturiet priekšmetus uz plīts virsmām.
- Netīriet ierīci ar tvaika tīrītāju.

- Nenovietojiet uz plīts virsmas metāla priekšmetus, piemēram, nažus, dakšas, karotes un vākus, jo tie var sakarst.
- Ja stikla virsma ir saplaisājusi, tad ierīci izslēgt, lai nepieļautu elektriskās strāvas trieciena risku.
- Ja elektrības padeves vads ir bojāts, lai izvairītos no nelaimes gadījumiem, to jānomaina ražotājam, pilnvarotam servisa pārstāvim vai kvalificētam speciālistam.
- Ja ierīce ir pievienota tieši elektrības avotam, nepieciešams universālais izolācijas slēdzis ar kontakta atdalījumu. Jānodrošina pilnīga ierīces atvienošana saskaņā ar III pārsprieguma kategorijas prasībām. Tas neattiecas uz zemējuma vadu.
- Novietojot barošanas vadu, nodrošiniet, lai tas nenonāktu tiešā saskarē ar detaļām, kas var sakarst par vairāk nekā 50 °C virs istabas temperatūras (piemēram, izmantojot izolācijas uzma-vas).
- Ja saplīst sildvirsmas stikls:
 - nekavējoties izslēdziet visus degļus un elektrisko sildelemen- tu un atvienojiet ierīci no barošanas avota;
 - neaiztieciat ierīces virsmu;
 - nelietojiet ierīci.

2. DROŠĪBAS NORĀDĪJUMI

Šī ierīce ir piemērota šādiem tirgiem: CZ

EE LV LT SK

2.1 Uzstādīšana



BRĪDINĀJUMS

Ierīci drīkst uzstādīt tikai kvalificēta per-sona.

- Apstrādājiet nozāgētās virsmas ar hermetizē-jošu līdzekli, lai nepieļautu piebriešanu mitru- ma ietekmē.
 - Aizsargājiet ierīces apakšu no tvaika un mitru- ma.
 - Neuzstādiet ierīci blakus durvīm vai zem lo- giem. Tas jāievēro, lai, atverot durvis vai logu, nenokristu ēdiena gatavošanas trauki.
 - Ja zem ierīces atrodas atvilktnes, pārļiecinie- ties, ka starp ierīces apakšu un augšējo ierīci tiek nodrošināta pietiekama gaisa cirkulācija.
 - Ierīces apakšdaļa var būt karsta. Iesakām uz- stādīt nedegošu atdalītāj paneli zem ierīces, lai novērstu piekļuvi apakšdaļai.
- Noņemiet visu iepakojumu.
 - Neuzstādiet un nelietojiet bojātu ierīci.
 - Ievērojiet kopā ar ierīci piegādātās uzstādīša- nas norādes.
 - Nodrošiniet starp blakus uzstādītām ierīcēm piemērotu attālumu.
 - Ievērojiet piesardzību, pārvietojot ierīci, jo tā ir smaga. Vienmēr lietojiet aizsargcimdus.

- Neieslēdziet gatavošanas zonas, ja uz tām novietoti tukši ēdiena gatavošanas trauki, vai bez ēdiena gatavošanas traukiem.
- Nenovietojiet uz ierīces alumīnija foliju.
- Ēdiena gatavošanas trauki, kas izgatavoti no čuguna vai alumīnija lējuma, vai kuru apakša ir bojāta, var saskrāpēt stikla keramiku. Pārvietojot šādus priekšmetus pa plīts virsmu, vienmēr paceliet tos.
- Šī ierīce paredzēta tikai ēdiena gatavošanai. Neizmantojiet ierīci citiem mērķiem, piemēram, telpas sildīšanai.
- Gāzes plīts izmantošana izraisa karstuma un mitruma rašanos. Nodrošiniet labu ventilāciju telpā, kurā tiek uzstādīta ierīce.
- Pārlicinieties, vai ventilācijas atveres nav bloķētas.
- Intensīvai un ilgstošai ierīces izmantošanai, iespējams, būs nepieciešama papildu ventilācija, piemēram, atverot logu, vai palielinot tvaiku nosūcēja jaudu, ja tāds ir uzstādīts.
- Izmantojiet tikai stabilus, degļiem atbilstošas formas un diametra ēdiena gatavošanas traukus. Stikla panelis (ja tāds ir) var pārkarst un iepīst.
- Pārlicinieties, vai ātri pagriežot regulatoru no maksimālā līdz minimālajam stāvoklim, deglī nenodziest liesma.
- Pārbaudiet, vai katli novietoti sildriņķu vidusdaļā un neizvirzās pāri plīts virsmas malām.
- Izmantojiet tikai piederumus, kas iekļauti ierīces komplektācijā.

- Neuzstādiet liesmas kliebētājus uz degļiem.

2.3 Apkope un tīrīšana



BRĪDINĀJUMS

Pastāv ierīces bojājumu risks.

- Regulāri tīriet ierīci, lai novērstu virsmas materiāla nolietojanos.
- Ierīces tīrīšanai neizmantojiet tvaiku un neizmīdziniet ūdeni.
- Nemazgājiet degļus trauku mazgājamajā mašīnā.
- Tīriet ierīci ar mitru, mīkstu drānu. Lietojiet tikai neitrālus tīrīšanas līdzekļus. Neizmantojiet abrazīvus izstrādājumus, abrazīvus sūkļus, šķīdinātājus vai metāla priekšmetus.

2.4 Ierīces utilizācija



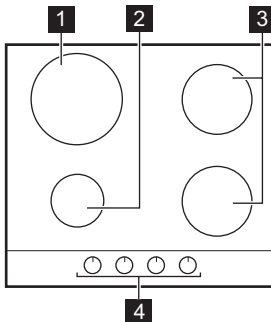
BRĪDINĀJUMS

Pastāv savainošanās vai nosmakšanas risks.

- Sazinieties ar vietējo pašvaldību, lai noskaidrotu, kā pareizi atbrīvoties no ierīces.
- Atvienojiet ierīci no elektropadeves.
- Nogrieziet strāvas kabeli un izmetiet to.
- Saplaciniet ārējās gāzes caurules.



3. IZSTRĀDĀJUMA APRAKSTS


3.1 Plīts virsmas shēma



- 1** Jaudīgs deglis
- 2** Papildu deglis
- 3** Vidējas jaudas deglis
- 4** Vadības regulatori

3.2 Vadības regulatori

Apzīmējums	Apraksts
	nav gāzes padeves / izslēgtā stāvoklī
	aizdedzes stāvoklī / maksimāla gāzes padeve

Apzīmējums	Apraksts
	minimāla gāzes padeve

4. IZMANTOŠANA IKDIENĀ



BRĪDINĀJUMS

Skatiet sadaļu par drošības norādījumiem.

4.1 Degļa aizdegšana




BRĪDINĀJUMS

Izmantojot atklātu liesmu virtuvē, rīkojieties uzmanīgi. Ražotājs neuzņemas nekādu atbildību, ja uguns tiek lietota neatbilstoši.



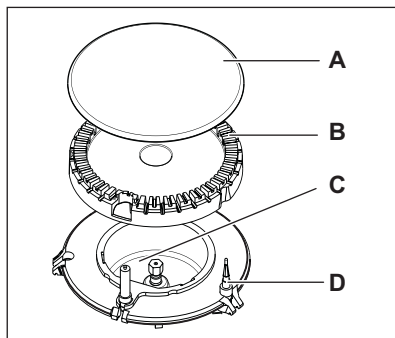
Vienmēr aizdedziet degli pirms uzliekat uz tā ēdiena gatavošanas traukus.

Degļa aizdegšana:

1. Pilnībā nospiediet plīts vadības regulatoru un pagrieziet to līdz galam pretēji pulksteņa rādītāja virzienam .
2. Turiet nospiestu vadības regulatoru 10 sekundes vai mazāk, lai termoelements uzsiltu. Ja tas netiek izdarīts, gāzes piegāde tiks pārtraukta.
3. Noregulējiet liesmu, kad tā ir nostabilizējusies.



Ja pēc vairākiem mēģinājumiem deglis neaizdegas, pārbaudiet, vai degļa vainags un tā vāciņš ir pareizā pozīcijā.



- A) Degļa vāciņš
- B) Degļa vainags
- C) Aizdedzes svece
- D) Termoelements



BRĪDINĀJUMS

Nenospieties vadības regulatoru ilgāk par 15 sekundēm.

Ja degli neizdodas aizdegt pēc 15 sekundēm, atļaidiet vadības pārslēgu, pagrieziet to stāvoklī Izslēgt un mēģiniet aizdegt liesmu vēlreiz pēc 1 minūtes.



Ja nav elektropadeves, degli var aizdegt bez elektroierīces. Tādā gadījumā pietuviniet liesmu deglim, nospiediet atiecīgo regulatoru uz leju un pagrieziet to pretēji pulksteņa rādītāja virzienam maksimālas gāzes padeves stāvoklī.



Ja liesma nejauši nodziest, pagrieziet vadības pārslēgu stāvoklī Izslēgt un mēģiniet aizdegt degli vēlreiz pēc 1 minūtes.



Ieslēdzot galveno strāvas slēdzi, pēc ierīces uzstādīšanas vai pēc elektrības piegādes pārtraukuma dzirksteļu izveide tiks automātiski aktivizēta. Tā ir parasta parādība.

**BRĪDINĀJUMS**

Pirms katlu nonemšanas no degļa vienmēr noregulējiet mazāku liesmu vai izslēdziet to.

4.2 Degļa izslēgšana

Lai noslāpētu liesmu, pagrieziet pārslēgu līdz simbolam (●).

5. NODERĪGI IETEIKUMI UN PADOMI

**BRĪDINĀJUMS**

Skatiet sadaļu par drošības norādījumiem.

5.1 Elektroenerģijas patēriņa samazināšana

- Ja iespējams, uzlieciet uz virtuves traukiem vākus.
- Kad šķidrums sāk vārīties, pagrieziet liesmas līmeni līdz minimumam, lai tikai uzturētu vārīšanos.

Izmantojiet degļa izmēram atbilstoša diametra ēdiena gatavošanas traukus.

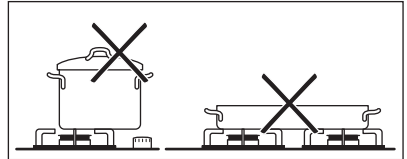
Deglis	Ēdiena gatavošanas trauku diametri
Jaudīgais	180 - 260 mm
Vidējās jaudas	120 - 220 mm
Papildu	80 - 160 mm

**BRĪDINĀJUMS**

Nelieciet uz gāzes degļiem stealīta (ziepjakmens), grila vai tostera plāksnes.

**BRĪDINĀJUMS**

Pārliecinieties, lai katlu apakšas neatrastos virs vadības pogām. Ja vadības pogas atrodas zem katlu apakšām, liesmas tās sasilda. Nenovietojot vienu katlu uz diviem degļiem.

**BRĪDINĀJUMS**

Pārliecinieties, lai katlu rokturi nebūtu virs plīts virsmas priekšējās malas. Pārliecinieties, lai katli tiktu uzlikti riņķu centrā, lai iegūtu maksimālu stabilitāti un mazāku gāzes patēriņu.

Nenovietojiet nestabilus un deformētus katlus uz riņķiem, lai nepieļautu izlīšanu vai savainojumu.

**BRĪDINĀJUMS**

Nelietojiet liesmu kliepētāju.

**BRĪDINĀJUMS**

Gatavošanas laikā pārlijušie šķidrumi var izraisīt stikla plīšanu

6. KOPŠANA UN TĪRĪŠANA



BRĪDINĀJUMS

Skatiet sadaļu par drošības norādījumiem.



BRĪDINĀJUMS

Pirms ierīces tīrīšanas izslēdziet to un ļaujiet tai atdzist. Pirms ierīces apkopes vai tīrīšanas atvienojiet to no elektrotīkla.



Skrāpējumi vai tumši traipi uz virsmas neietekmē ierīces darbību.

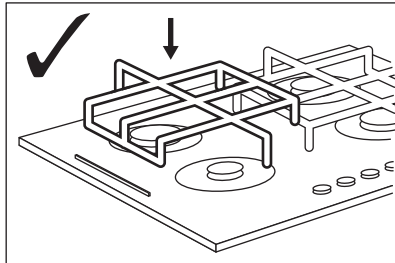
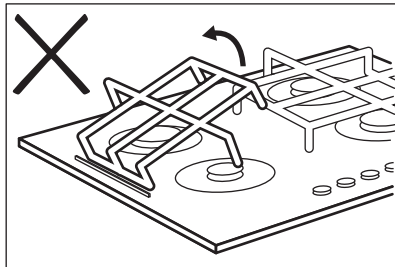
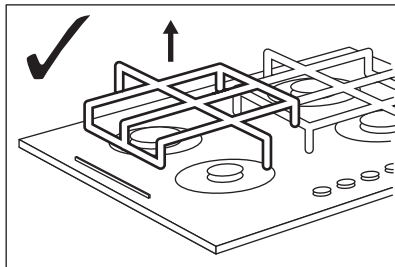
- Lai būtu vieglāk notīrīt plīti, pannas balstus var noņemt.
- Lai notīrītu ar emalju klātās detaļas, vāciņu un degļi, nomazgājiet tos ar siltu ziepjūdeni un pirms uzstādīšanas rūpīgi nosusiniet.
- Mazgājiet nerūsējošā tērauda daļas ar ūdeni, tad noslaukiet tās ar mīkstu drānu.
- Trauku paliktņus **nedrīkst** mazgāt trauku mazgāšanas mašīnā. Tos jāmazgā **ar rokām**.
- Mazgājot pannas balstus ar rokām, uzmanieties, tos noslaukot, jo dažreiz emaljas klāšanas procesā veidojas raupjas malas. Ja nepieciešams, notīriet piekaltušos traipus, izmantojot tīrīšanas līdzekli pastas veidā.
- Pēc tīrīšanas pārbaudiet, vai pannas balsti ir pareizi novietoti.
- Lai degļi darbotos pareizi, pārlicinieties, vai pannas balsta kājiņas ir novietotas degļa centrā.

- **Lai nepieļautu plīts virsmas bojājumu, pannas balsti ir jānovieto ļoti uzmanīgi.**

Pēc tīrīšanas noslaukiet ierīci ar mīkstu drānu. Lai pannas balsti vienmēr atrastos pareizā stāvoklī, tie ir uzstādīti uz plīts virsmas sānu malu metāla tapām. Pannas balstus var noņemt, lai tos būtu vieglāk tīrīt. Paceliet pannas balstus uz augšu, noturot tos horizontālā stāvoklī, kā tas parādīts pēdējā attēlā.



Neceliet pannas balstus slīpi, jo tas radīs slodzi uz metāla tapām. Tapas var sabojāties un salūzt.



Pannas balstu forma un degļu skaits dažādiem ierīces modeļiem var atšķirties.

Nefīrums noņemšana:

1. – **Noņemt nekavējoties:** kūstošu plastmasu, plastmasas foliju un produktus, kas satur cukuru.
 - **Izslēdziet ierīci un ļaujiet tai atdzist,** pirms notīrāt: kalņakmens un ūdens traipus, taukvielu šķakstus un krāsu izmaiņas uz spīdīgās metāliskās virsmas. Izmantojiet speciālu tīrīšanas līdzekli, kas paredzēts plīts virsmām.
2. Tīriet ierīci ar mitru drāniņu un mazgāšanas līdzekli.
3. Tīrīšanas beigās **nosusiniet ierīci, izmantojot tīru, sausu drāniņu.**

**BRĪDINĀJUMS**

Neizmantojiet nažus, skrāpjus vai līdzīgu priekšmetus, lai notīrītu stikla virsmu vai starp degļu apvadiem un rāmi (ja tāds ir).

**BRĪDINĀJUMS**

Neslidiniet ēdiena gatavošanas traukus pa stikla virsmu, jo tā var tikt saskrāpēta. Neļaujiet arī cietiem vai asiem priekšmetiem krist uz stikla vai atsisties pret plīts virsmas malu.

vieglotu degļu aizdegšanu, regulāri tīriet iepriekš minētos elementus un pārbaudiet, vai nav nosprostotas degļa pārsega atveres.

6.2 Periodiska apkope

Periodiski sazinieties ar klientu apkalpošanas centru, lai tā darbinieki pārbaudītu gāzes piegādes cauruli un spiediena regulētāju (ja tāds ir).

6.1 Aizdedzes sveču tīrīšana

Šī funkcija tiek nodrošināta, izmantojot keramisko aizdedzes sveci un metāla elektrodu. Lai at-

7. PROBLĒMRISINĀŠANA

Problēma	Iespējamie iemesli	Risinājums
Aizdedzot gāzi, nav dzirksteles	<ul style="list-style-type: none"> Pārtraukta elektropadeve 	<ul style="list-style-type: none"> Pārbaudiet, vai ierīce pievienota elektrotīklam un padeve ieslēgta. Pārbaudiet drošinātāju. Ja drošinātājs nostrādā atkārtoti, sazinieties ar kvalificētu elektriķi.
	<ul style="list-style-type: none"> Degļa vāciņš un kronis novietoti nepareizi 	<ul style="list-style-type: none"> Pārbaudiet, vai degļa vāciņš un kronis novietoti pareizā stāvoklī.
Pēc liesmas aizdegšanās tā tūlīt pat nodzies	<ul style="list-style-type: none"> Termoelements vēl nav pietiekami uzsilis 	<ul style="list-style-type: none"> Pēc liesmas aizdegšanās turiet regulatoru nospiestu 10 sekundes vai mazāk.
Gāze deg nevienmērīgi	<ul style="list-style-type: none"> Degļa kronis ir nosprostots ar ēdiena paliekām 	<ul style="list-style-type: none"> Pārbaudiet, vai nav nosprostota galvenā sprausla un degļa kronī nav ēdiena atlieku.

Ja rodas kļūdas, vispirms mēģiniet tās novērst pašrocīgi. Ja tas neizdodas, sazinieties ar ierīces tirgotāju vai klientu apkalpošanas centru.



Ja lielosit ierīci nepareizi vai arī to uzstādīs nekvalificēta persona, klientu apkalpošanas centra darbinieka vai tirgotāja iesaistīšanās problēmu novēršanā būs papildus jāapmaksā, neņemot vērā esošo garantiju.

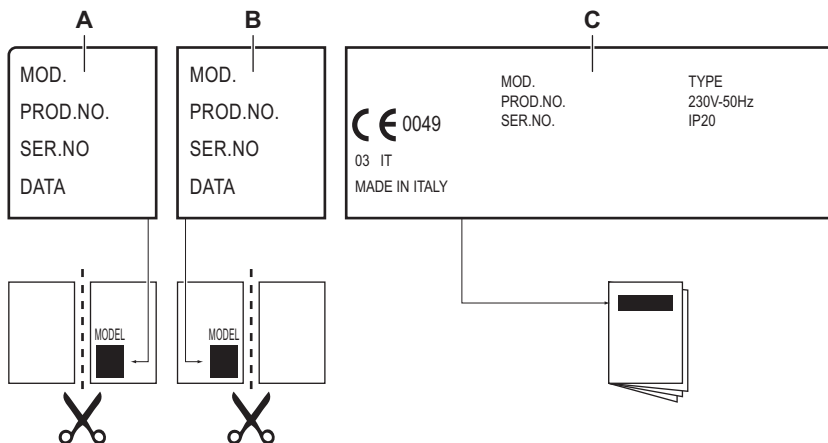
Lai saņemtu savlaicīgu un atbilstošu palīdzību, nepieciešami šie dati. Šie dati ir norādīti pievienotajā tehnisko datu plāksnītē.

- Modeļa apraksts.....
- Izstrādājuma numurs (PNC)
- Sērijas numurs (S.N.)

Lietojiet tikai oriģinālas rezerves daļas. Oriģinālās detaļas ir pieejamas apkopes centrā un pilnvarotos rezerves daļu veikalos.

7.1 Uzlīmes tiek piegādātas komplektā ar piederumu somu.

Uzlieciet pašlīmējošās uzlīmes kā norādīts zemāk:



- A)** Pielīmējiet to garantijas talonam un atsūtiet šo daļu (ja ir spēkā)
- B)** Pielīmējiet to garantijas talonam un saglabājiet šo daļu (ja ir spēkā)

- C)** Pielīmējiet to pamācības bukletam

8. UZSTĀDĪŠANA



BRĪDINĀJUMS

Skatiet sadaļu par drošības norādījumiem.



BRĪDINĀJUMS

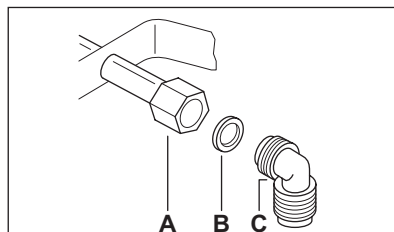
Tālāk minētās uzstādīšanas, apkopes un pieslēgšanas instrukcijas paredzētas tikai kvalificētiem speciālistiem, kuru darbībai jāatbilst spēkā esošiem standartiem un vietējiem noteikumiem.



Pārliecinieties, ka gāzes piegādes spiediena vērtības atbilst ierīcei nepieciešamajām vērtībām. Nostipriniet regulējamo savienojumu pie gāzes piegādes avota īscaurules, izmantojot vītnotu uzgriezni (G ½ collas). Pieskrūvējiet sastāvdaļas, nepielietojot spēku, pielāgojiet savienojumu nepieciešamajā virzienā un pievelciet.

8.1 Gāzes pieslēgšana

Izvēlieties fiksētu pieslēgumu vai lietojiet elastīgu nerūsējoša tērauda cauruli un veiciet darbus saskaņā ar spēkā esošiem likumiem. Ja izvēlaties elastīgas metāla caurules, neļaujiet tām saskarties ar blakus esošajām kustīgajām daļām un uzmanieties, lai tās netiek saspiestas. Uzmanieties arī tad, ja pīts tiek uzstādīts kopā ar cepeškrāsni.



- A)** Īscaurule ar gala uzgriezni
- B)** Veļas mazgājamā mašīna
- C)** Līkums

Sašķidrinātā gāze

Sašķidrinātajai gāzei izmantojiet gumijas caurules turētāju. Obligāti izmantojiet blīvējumu. Pēc tam veiciet gāzes pieslēgumu.

Elastīgo cauruli var uzstādīt, ja:

- tā nevar sakarst vairāk par istabas temperatūru – vairāk par 30 °C;
- tā nav garāka par 1500 mm;
- tajā nav mezglu;
- tai nav vilces vai vērpes deformācijas;
- tā nesaskaras ar asām malām vai stūriem;
- tās stāvokli var viegli pārbaudīt.

Regulāri pārbaudiet elastīgo cauruli, vai:

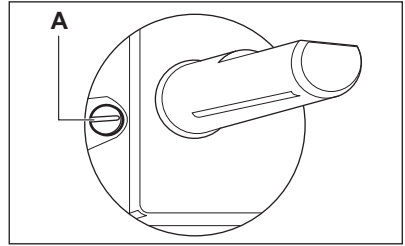
- abos galos un visā tās garumā nav pīsumu, plaisu vai apdeguma pazīmju;
- caurules materiāls nav sacietējis un caurule vēl arvien ir elastīga;
- stiprinājuma skavas nav sarūsējušas;
- nav beidzies derīguma termiņš.

Ja tiek konstatēts kāds no defektiem, nelabojiet cauruli, bet nomainiet to.



Kad uzstādīšana pabeigta, pārliedziniet, ka katras caurules stiprinājumi ir hermētiski. Izmantojiet ziepju šķīdumu, **nevis liesmu!**

2. Pagrieziet regulatoru minimālas liesmas pozīcijā.
3. Noņemiet regulatoru.
4. Ar tievu skrūvgriezi noregulējiet apvada skrūvi.



A) Apvada skrūve

- Ja G20 20 mBāru dabasgāze tiek mainīta uz sašķidrināto gāzi, pilnībā pievelciet regulēšanas skrūvi.
- Ja sašķidrinātā gāze tiek mainīta uz G20 20 mBāru dabasgāzi, atskrūvējiet apvada skrūvi par aptuveni 1/4 apgrieziena.



BRĪDINĀJUMS

Pārliedziniet, vai ātri pagriežot regulatoru no maksimālā līdz minimālajam stāvoklim, deglī nenodziest liesma.

8.2 Sprauslu nomaīņa

1. Noņemiet pannu balstus.
2. Noņemiet vāciņus un degļu kroņus.
3. Ar 7 mm uzgriežņu atslēgu atskrūvējiet sprauslas un to vietā uzstādiat sprauslas, kas atbilst jūsu izmantotajam gāzes veidam (skatiet tabulu tehniskās informācijas sadaļā).
4. Uzstādiat detaļas, šoreiz darot to pretējā secībā.
5. Nomainiet tehnisko datu plāksnīti (tā atrodas blakus gāzes piegādes caurulei) ar jaunu plāksnīti, kurā norādīti jaunā gāzes piegādes tipa parametri. Šī plāksnīte iekļauta iepakojumā kopā ar ierīci.

Ja gāzes piegāde mainās vai atšķiras no nepieciešamā spiediena, nepieciešams uzstādīt piemērotu spiedienu regulējošu iekārtu gāzes padeves caurulei.

8.3 Minimālā līmeņa regulēšana

Lai noregulētu minimālo liesmas līmeni:

1. Aizdedziet degli.

8.4 Elektrības padeves pieslēgšana

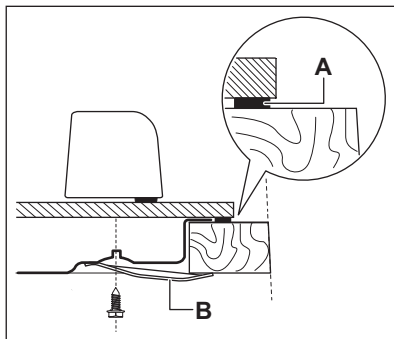
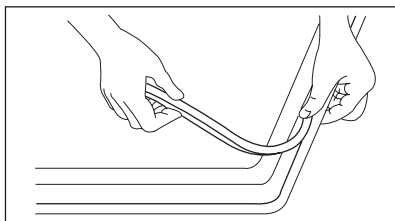
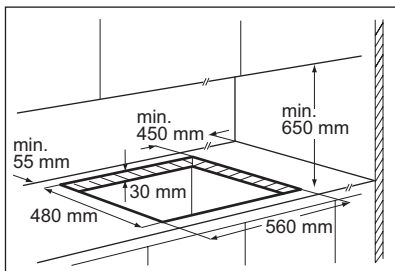
- Sazemējiet ierīci atbilstoši drošības noteikumiem.
- Pārliedziniet, vai uz tehnisko datu plāksnītes norādītais nominālais spriegums un tā veids atbilst mājas elektrosistēmas parametriem.
- Šī ierīce ir aprīkota ar barošanas kabeli. Šis kabelis jāaprīko ar piemērotu kontaktspraudni, kura noslodzes parametriem jāatbilst tehnisko datu plāksnītē minētajiem. Kontaktspraudnis jāiespraudz pareizajā ligzdā.
- Visas elektriskās daļas drīkst uzstādīt vai nomainīt apkopes centra tehniķis vai kvalificēts speciālists.
- Vienmēr izmantojiet pareizi uzstādītu un drošu kontakttīgldu.
- Pārliedziniet, vai pēc uzstādīšanas kontaktspraudnim var brīvi piekļūt.
- Nekad neatslēdziet ierīci no tīkla, velkot aiz barošanas kabēļa. Vienmēr velciet aiz spraudkontakta.
- Ierīci nedrīkst pieslēgt ar pagarinātāju, adapteri vai vairākiem savienojumiem (aizdegšanās risks). Pārbaudiet, vai zemējuma pieslēgums atbilst spēkā esošajiem standartiem un noteikumiem.

- Barošanas kabelis jānovieto tā, lai tas nepiekartos karstām daļām.
- Pievienojiet ierīci elektriskajam tīklam, izmantojot ietaisi, kas ļauj atvienot ierīci no elektrotīkla poliēm un, kurā starp kontaktiem ir vismaz 3 mm liela atstarpe, piem., automātiskās atslēgšanas iekārtu, strāvas noplūdes releju vai drošinātāju.
- Neviena no elektrības kabeļa daļām nedrīkst sakarst līdz 90 °C temperatūrai. Zilo neitrālo vadu jāsavieno ar spaiļu bloku, kas apzīmēts ar "N". Brūno (vai melno) fāzes vadu (spaiļu kontaktu blokā apzīmēts ar burtu "L") jāpievieno spriegumam.

8.5 Strāvas kabeļa maiņa

Lai nomainītu savienojuma kabeli, izmantojiet tikai H05V2V2-F T90 vai ekvivalenta veida kabeli. Pārliecinieties, ka kabelis atbilst spriegumam un darba temperatūrai. Turklāt nepieciešams, lai dzeltenais/zālais vads būtu aptuveni par 2 cm garāks par brūno (vai melno) fāzes vadu.

8.6 Iebūvēšana



- A) komplektācijā iekļautā bīve
B) komplektācijā iekļautie kronšteini



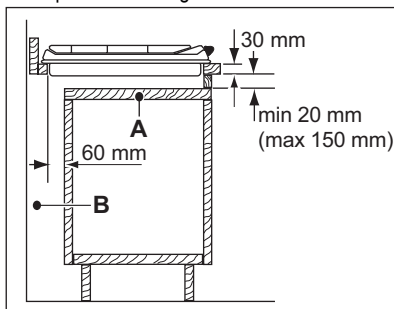
UZMANĪBU

Uzstādiet ierīci tikai uz līdzenas darba virsmas.

8.7 Ievietošanas iespējas

Virtuves mēbeles ar durtiņām

Panelim zem plīts virsmas jābūt uzstādītam tā, lai to varētu viegli noņemt un nodrošināt pieeju tehniskas palīdzības sniegšanai.



- A) Noņemams panelis
B) Vieta savienojumiem

Virtuves mēbeles ar cepeškrāsni

Drošības apsvērumu un cepeškrāsns vieglākas izņemšanas no mēbeles dēļ virsmas un cepeškrāsns elektrības padeves pieslēgšana jāveic atsevišķi.

9. TEHNISKĀ INFORMĀCIJA

Plīts virsmas izmēri

Platums:	590 mm
Garums:	520 mm

Plīts virsmas iebūvēšanas izmēri

Platums:	560 mm
Garums:	480 mm

Siltuma ievade

Jaudīgs deglis	3.1 kW
Vidējas jaudas deglis:	1.9 kW
Papildu deglis:	1.0 kW
KOPEJĀ JAUDA:	G20 (2H) 20 mbāri = 7.9 kW G30/G31 (3B/P) 30/30 mbāri = 574 g/h
Elektrotīkla parametri:	230 V ~ 50 Hz
Kategorija:	II2H3B/P
Gāzes pieslēgums:	G 1/2"
Gāzes piegāde:	G20 (2H) 20 mbāri
Ierīces klase:	3

Apvada diametri

Deglis	Ø apvadam 1/100 mm
Papildu	28
Vidējas jaudas	32
Jaudīgais deglis	42


Gāzes degļi G20 20 mbāru DABAS GĀZEI


DEGLIS	NORMĀLA JAUDA kW	iepl. 1/100 mm
Papildu	1.0	70
Vidējas jaudas	1.9	96
Jaudīgais	3.1	121

Gāzes degļi sašķidrīnātai gāzei G30/G31 30/30 mbāri

DEGLIS	NORMĀLA JAUDA kW	iepl. 1/100 mm	g/h
Papildu	1.0	50	73
Vidējas jaudas	1.9	71	138
Jaudīgais deglis	3.1	88	225

10. APSVĒRUMI PAR VIDES AIZSARDZĪBU

Nododiet otrreizējai pārstrādei materiālus ar simbolu . Ievietojiet iepakojuma materiālus atbilstošos konteineros to otrreizējai pārstrādei. Palīdziet aizsargāt apkārtējo vidi un cilvēku veselību, atkārtoti pārstrādājot elektrisko un

elektronisko iekārtu atkritumus. Neizmetiet ierīces, kas apzīmētas ar šo simbolu  kopā ar mājsaimniecības atkritumiem. Nododiet izstrādājumu vietējā otrreizējās pārstrādes punktā vai sazinieties ar vietējo pašvaldību.

TURINYS

1. SAUGOS INFORMACIJA	44
2. SAUGOS INSTRUKCIJA	45
3. GAMINIO APRAŠYMAS	48
4. KASDIENIS NAUDOJIMAS	48
5. NAUDINGA INFORMACIJA IR PATARIMAI	49
6. VALYMAS IR PRIEŽIŪRA	50
7. TRIKČIŲ ŠALINIMAS	51
8. ĮRENGIMAS	52
9. TECHNINĖ INFORMACIJA	55

MES GALVOJAME APIE JUS

Dėkojame, kad pirkote šį „Electrolux“ gaminį. Jūs pasirinkome gaminį, kuris pasižymi dešimtmečiais profesionalios patirties ir naujovėmis. Originalus ir stilingas, jis sukurtas turint galvoje jus. Taigi, kai tik naudojate jį, galite jaustis saugūs, žinodami, kad kiekvieną kartą pasieksite puikių rezultatų.

Sveiki atvykę į „Electrolux“ pasaulį!

Apsilankykite mūsų interneto svetainėje, kad:



gautumėte naudojimo patarimų, brošiūrų, trikčių šalinimo, aptarnavimo informacijos:
www.electrolux.com



užregistruotumėte savo gaminį geresniam aptarnavimui:
www.RegisterElectrolux.com



įsigytumėte priedų, vartojamųjų prekių ir originalių atsarginių dalių savo prietaisui:
www.electrolux.com/shop

KLIENTŲ PRIEŽIŪROS IR APTARNAVIMO

Rekomenduojame naudoti tik originalias atsargines dalis.

Kreipdamiesi į aptarnavimo centrą, būtina pateikti šią informaciją.

Informacija yra nurodyta techninių duomenų plokštelėje. Modelis, PNC, serijos numeris.



Įspėjimas / atsargumo ir saugos informacija.



Bendroji informacija ir patarimai



Informacija dėl aplinkos apsaugos

Galimi pakeitimai.

1. SAUGOS INFORMACIJA

Prieš įrengdami ir naudodami šį prietaisą, atidžiai perskaitykite pateiktą instrukciją. Gamintojas neatsako už sužalojimus ir žalą, patirtą dėl netinkamo prietaiso įrengimo ir naudojimo. Visada laikykite šią instrukciją šalia prietaiso, kad galėtumėte ja pasinaudoti vėliau.

1.1 Vaikų ir pažeidžiamų žmonių sauga



ĮSPĖJIMAS

Pavojus uždusti, susižeisti arba tapti neįgaliais.

- Šį prietaisą gali naudoti vaikai nuo 8 metų amžiaus ir vyresni bei asmenys su sutrikusiais fiziniais, jutimais ar protiniais gebėjimais bei stokojantys patirties ir žinių, jeigu jie yra prižiūrimi suaugusiojo arba asmens, kuris yra atsakingas už jų saugą.
- Neleiskite vaikams žaisti šiuo prietaisu. Netoli prietaiso negalima palikti vaikų iki 3 metų be priežiūros.
- Visas pakavimo medžiagas laikykite vaikams nepasiekiamoje vietoje.
- Neleiskite vaikams ir naminiams gyvūnams būti šalia prietaiso, kai jis veikia arba vėsta. Neuždengtos dalys būna įkaitę.
- Jeigu prietaise įrengtas apsaugos nuo vaikų užraktas, rekomenduojame jį įjungti.
- Neprižiūrimi vaikai negali atlikti valymo ir vartotojo priežiūros darbų.

1.2 Bendrieji saugos reikalavimai

- Prietaisas ir jo prieinamos dalys įkaista naudojimo metu. Nelieskite kaitinimo elementų.
- Nenaudokite prietaiso su išoriniu laikmačiu arba atskira nuotolinio valdymo sistema.
- Neprižiūrimas maisti gaminimas ant kaitlentės su riebalais ar aliejumi gali būti pavojingas ir sukelti gaisrą.
- Niekada negesinkite gaisro vandeniu, bet išjunkite prietaisą ir tada uždenkite liepsną, pvz., dangčiu arba gesinimo apdangalu.
- Nelaikykite daiktų ant maisto gamavimo paviršių.

- Nenaudokite garinio valiklio prietaisui valyti.
- Niekada nedėkite metalinių daiktų, tokių kaip dangčių, peilių ar šaukštų ant kaitlentės viršaus, nes jie gali įkaisti.
- Jei stiklo paviršius įtrūkęs, prietaisą išjunkite, kad nepatirtumėte elektros smūgio.
- Jei pažeidžiamas maitinimo laidas, jį leidžiama keisti tik gamintojui, įgaliotajam klientų aptarnavimo atstovui arba panašios kvalifikacijos asmenims – kitaip gali kilti pavojus.
- Kai prietaisas yra tiesiogiai prijungtas prie maitinimo, reikalingas visų polių išjungiklis su kontaktų tarpu. Turi būti užtikrintas visiškasis išjungimas pagal III viršįtampio kategorijai nurodytas sąlygas. Įžeminimo kabelis į tai neįeina.
- Kai tiesiate maitinimo laidą, užtikrinkite, kad laidas tiesiogiai nesiliestų (pavyzdžiui, naudokite izoliacinę movą) su dalimis, galinčiomis įkaisti 50 °C daugiau nei kambario temperatūra.
- Jeigu sudužtų viryklės stiklas:
 - skubiai išjunkite visus degiklius ir elektrinius kaitinimo elementus bei atjunkite prietaisą nuo elektros maitinimo;
 - nelieskite prietaiso paviršiaus;
 - nenaudokite prietaiso.

2. SAUGOS INSTRUKCIJA

Šis prietaisas tinkamas naudoti šiose šalyse:

CZ **EE** **LV** **LT** **SK**

2.1 Įrengimas



ISPĖJIMAS

Šį prietaisą įrengti privalo tik kvalifikuotas asmuo.

- Nuimkite visas pakavimo medžiagas.
- Neįrengkite ir nenaudokite sugadinto prietaiso.
- Vadovaukitės su prietaisu pateikta naudojimo instrukcija.
- Būtina paisyti minimalių atstumų iki kitų prietaisų ir spintelių.
- Prietaisas yra sunkus: jį perkeldami, visada būkite atsargūs. Visuomet mūvėkite apsaugines pirštines.
- Apsaugokite nupjautus paviršius hermetiku, kad jie nuo drėgmės neišbrinktų.
- Apsaugokite prietaiso apačią nuo garų ir drėgmės.
- Jokiu būdu neįrengkite prietaiso greta durų ir po langu. Atidarant duris ar langus, jie gali nuverstti įkaitusius prikaistuvius nuo prietaiso.
- Jeigu prietaisas įrengiamas virš stalčių, įsitinkinkite, ar tarp prietaiso apačios ir apatinio stalčiaus yra pakankamai vietos orui cirkuliuoti.
- Prietaiso apačia gali įkaisti. Rekomenduojame po prietaisu įrengti nedegią pertvarą, kad nebūtų priegios prie apačios.

Elektros prijungimas



ĮSPĖJIMAS

Gaisro ir elektros smūgio pavojus.

- Visus elektros prijungimus privalo įrengti kvalifikuotas elektrikas.
- Šis prietaisas turi būti įžemintas.
- Prieš atlikdami bet kokią veiksmą, įsitikinkite, ar prietaisas atjungtas nuo maitinimo.
- Naudokite tinkamą elektros maitinimo laidą.
- Pasirūpinkite, kad elektros laidai nesusipainiotų.
- Užtikrinkite, kad maitinimo laidas ar kištukas (jeigu taikytina) neliestu karšto prietaiso ar karštų prikaistuvių, kai jungiate prietaisą ir netoli esančius lydus.
- Įsitikinkite, ar prietaisas tinkamai įrengtas. Dėl laisvo ir netinkamo elektros maitinimo laido ar kištuko (jeigu taikytina) gnybtas gali įkaisti.
- Įsitikinkite, ar įrengta apsauga nuo elektros smūgių.
- Ant laido naudokite įtempimą mažinančią sąvaržą.
- Būkite atsargūs, kad nesugadintumėte elektros kištuko (jeigu taikytina) ar maitinimo laido. Kreipkitės į techninio aptarnavimo centrą arba elektriką, jeigu reikia pakeisti pažeistą maitinimo laidą.
- Elektros instaliacija privalo turėti izoliavimo įtaisą, kuris leidžia atjungti prietaisą nuo maitinimo tinklo ties visais poliais. Tarp izoliavimo įtaiso kontaktų turi būti mažiausiai 3 mm pločio tarpelis.
- Naudokite tik tinkamus izoliavimo įtaisus: liniją apsaugančius automatinius jungiklius, saugiklius (įsukami saugikliai turi būti išimami iš jų laikiklio), įžeminimo nuotėkio atjungiamuosius įtaisus ir kontaktorius.

Dujų prijungimas

- Visus dujų prijungimus turi įvesti kvalifikuotas asmuo.
- Prieš pradėdami įrengimą, įsitikinkite, ar vietos tiekimo sąlygos (dujų rūšis ir slėgis) atitinka šio prietaiso nustatymą.
- Pasirūpinkite, kad aplink prietaisą vyktų oro cirkuliacija.
- Informacija apie dujų tiekimą nurodyta techninių duomenų lentelėje.
- Šis prietaisas nėra prijungtas prie įtaiso, šalinančio degant susidariusius produktus. Būtinai prijunkite prietaisą pagal esamas įrengimo

taisykles. Atkreipkite dėmesį į tinkamo vėdinimo reikalavimus.

2.2 Naudojimas



ĮSPĖJIMAS

Pavojus susižaloti, nudegti arba gauti elektros smūgį.

- Prieš naudodami pirmąkart, išimkite visas pakuočės medžiagas, nuimkite etiketes ir apsauginę plėvelę (jeigu taikytina).
- Naudokite šį prietaisą namų ūkio aplinkoje.
- Nekeiskite šio prietaiso techninių savybių.
- Nepalikite veikiančio prietaiso be priežiūros.
- Nenaudokite šio prietaiso, jeigu jūsų rankos šlapios arba jeigu jis liečiasi prie vandens.
- Nedėkite stalo įrankių arba prikaistuvių dangčių ant kaitviečių. Jie įkaista.
- Panaudoję prietaisą, kaitvietes išjunkite.
- Nenaudokite prietaiso kaip darbatalio arba vietos daiktams laikyti.
- Jeigu prietaiso paviršius įtrūktų, nedelsdami atjunkite prietaisą nuo elektros tinklo. Taip išvengsite elektros smūgio.
- Kai dedate maistą į karštą aliejų, aliejus gali ištikšti.



ĮSPĖJIMAS

Gaisro arba sprogdimo pavojus.

- Kaitinant riebalus arba aliejų, gali kilti lengvai užsiliepsnojančių garų. Kaitindami riebalus ir aliejų, būkite atsargūs, kad liesna arba įkaitę daiktai jų neuždegtų.
- Įkaitusio aliejaus garai gali savaime užsiliepsnoti.
- Naudotas aliejus, kuriame yra maisto likučių, gali užsiliepsnoti esant žemesnei temperatūrai nei aliejus, kuris yra naudojamas pirmą kartą.
- Šalia prietaiso, į prietaisą arba ant jo nedėkite degių produktų arba degiais produktais sudrėkintų daiktų.



ĮSPĖJIMAS

Pavojus sugadinti prietaisą.

- Nestatykite įkaitusių prikaistuvių ant valdymo skydelio.
- Nestatykite ant karštų kaitviečių tuščių prikaistuvių.
- Būkite atsargūs, kad ant prietaiso nenukristų daiktai arba prikaistuviai. Jie gali pažeisti paviršių.

- Nejunkite kaitviečių, nepastatę ant jų prikaistuvių arba ant jų pastatę tuščius prikaistus.
- Nedėkite ant prietaiso aliuminio folijos.
- Indai iš ketaus, aliuminio arba su sugadintais dugnais gali subraižyti stiklą ar stiklo keramiką. Jeigu tokius indus nuo maisto gaminimo paviršiaus reikia patraukti, juos visada kelkite, o ne traukite.
- Šis prietaisas skirtas tik maistui gaminti. Nenaudokite prietaiso kitiems tikslams, pavyzdžiui, patalpai šildyti.
- Naudojant dujinį maisto gaminimo prietaisą kaupiasi šiluma ir drėgmė. Pasirūpinkite patalpos, kurioje įrengtas prietaisas, geru vėdinimu.
- Užtikrinkite, kad ventiliavimo angos nebūtų uždengtos.
- Jeigu prietaisas intensyviai eksploatuojamas ilgą laiką, gali prireikti papildomos ventiliacijos, pavyzdžiui, atverti langą, arba dar veiksmingesnės ventiliacijos, pavyzdžiui, padidinti mechaninės ventiliacijos (jeigu ji įrengta) pajėgumą.
- Naudokite tik tvirtus, tinkamos formos ir skersmens prikaistus, kurių skersmuo yra didesnis nei degiklių matmenys. Kyla perkaitimo ir stiklinės plokštės (jei tokia yra) įtrūkimo pavojus.
- Patikrinkite, ar liepsna neužgęsta, greitai pasukus rankenėlę iš didžiausios į mažiausią padėtį.
- Užtikrinkite, kad puodai būtų žiedų viduryje ir neišsikištų pro maisto gaminimo paviršiaus kraštus.

- Naudokite tik su prietaisu pateikiamus priekus.
- Ant degiklio neįrenkite liepsnos difuzoriaus.

2.3 Valymas ir priežiūra



ĮSPĖJIMAS

Pavojus sugadinti prietaisą.

- Reguliariai valykite prietaisą, kad apsaugotumėte paviršiaus medžiagą nuo nusidėvėjimo.
- Prietaisui valyti nenaudokite garų ir nepurkškite vandeniu.
- Neplaukite indaplovėje degiklių.
- Nuvalykite prietaisą drėgna, minkšta šluoste. Naudokite tik neutralius ploviklius. Nenaudokite šveičiamųjų produktų, šveitimo kempinių, tirpiklių arba metalinių grandyklų.

2.4 Seno prietaiso išmetimas



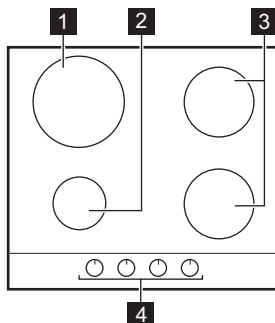
ĮSPĖJIMAS

Pavojus susižeisti arba uždusti.

- Norėdami sužinoti, kaip tinkamai išmesti seną prietaisą, susisiekite su atitinkama savivaldybės įstaiga.
- Ištraukite maitinimo laidą kištuką iš maitinimo tinklo lizdo.
- Nupjaukite maitinimo laidą ir išmeskite jį.
- Suplokite išorinius dujų vamzdžius.

3. GAMINIO APRAŠYMAS

3.1 Maisto gaminimo paviršių išdėstymas



- 1 Spartusis degiklis
- 2 Pagalbinis degiklis
- 3 Pusiau spartusis degiklis
- 4 Valdymo rankenėlės

3.2 Valdymo rankenėlės

Simolis	Aprašymas
●	dujos netiekiamos / išjungimo padėtis
☆ 🔱	uždegimo padėtis / maksimalus dujų tiekimas

Simolis	Aprašymas
🔱	minimalus dujų tiekimas

4. KASDIENIS NAUDOJIMAS



ISPĖJIMAS

Žr. saugos skyrius.

4.1 Degiklio uždegimas



ISPĖJIMAS

Būkite atsargūs virtuvėje naudodami atvirą liepsną. Gamintojas neprisiima jokios atsakomybės, jei liepsna buvo netinkamai naudojama



Prieš dėdami prikaistuvius, pirma visuomet uždekite degiklį.

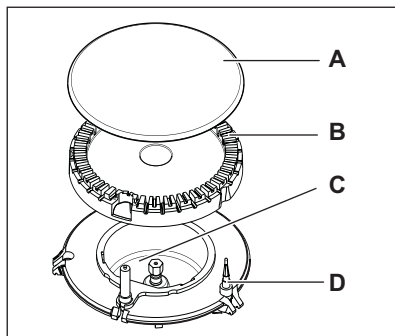
Degiklio uždegimas:

1. Paspauskite valdymo rankenėlę ir pasukite ją prieš laikrodžio rodyklę iki didžiausio liepsnos simbolio (☆ 🔱).
2. Laikykite valdymo rankenėlę nuspaustą lygiai arba mažiau kaip 10 sekundžių, kad termostatai įkaistų. Priešingu atveju dujų tiekimas bus pertrauktas.

3. Sureguliuokite liepsną, kai ji taps stabili.



Jei po kelių bandymų degiklis neužsidega, patikrinkite, ar karūnėlė ir jos dangtelis yra taisyklingose padėtyse.



- A) Degiklio dangtelis
- B) Degiklio karūnėlė
- C) Uždegimo žvakė

D) Termopora

**ĮSPĖJIMAS**

Nelaikykite reguliavimo rankenėlės nuspaudę ilgiau nei 15 sekundžių. Jei degiklis neužsidega po 15 sekundžių, atleiskite valdymo rankenėlę, gražinkite ją į išjungimo padėtį ir maždaug po 1 minutės bandykite degiklį uždegti dar kartą.



Nutrūkus elektros tiekimui, elektros degiklį galite uždegti be elektrinio įtaiso; tokiu atveju prikiškite prie degiklio liepsną, paspauskite atitinkamą rankenėlę ir pasukite prieš laikrodžio rodyklę į maksimalaus dujų srauto padėtį.



Jei degiklis atsitiktinai užgesa, pasukite valdymo rankenėlę į išjungimo padėtį ir maždaug po 1 minutės bandykite degiklį uždegti dar kartą.



Kibirkšties generatoriaus gali įsijungti automatiškai, kai įjungiate prietaisą į elektros tinklą po įrengimo arba atsinaujinus elektros energijos tiekimui. Tai normalu.

4.2 Degiklio išjungimas

Norėdami išjungti liepsną, pasukite rankenėlę iki simbolio ●.

**ĮSPĖJIMAS**

Visada sumažinkite liepsną arba visai išjunkite prieš nukeldami prikaistuvius nuo degiklio.

5. NAUDINGA INFORMACIJA IR PATARIMAI.

**ĮSPĖJIMAS**

Žr. saugos skyrius.

5.1 Energijos taupymas

- Jei įmanoma, puodus visada uždenkite dangčiais.
- Kai skystis pradeda virti, sumažinkite liepsną, kad skystis virtų lėtai.

Naudokite prikaistuvius, kurių dugno skersmuo atitinka degiklių skersmenį.

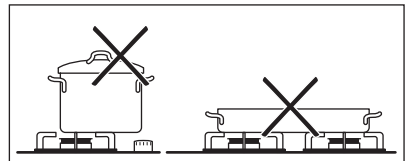
Degiklis	Prikaistuvių skersmenys
Spartusis	180 - 260 mm
Pusiau spartusis	120 - 220 mm
Pagalbinis	80 - 160 mm

**ĮSPĖJIMAS**

Nenaudokite ketaus prikaistuvių, steatito, kepimo grotelių arba skrudinimo plokščių ant dujinių degiklių.

**ĮSPĖJIMAS**

Užtikrinkite, kad puodų dugnai nebūtų virš valdymo rankenėlių. Jeigu valdymo rankenėlės yra po puodų dugnais, liepsna jas įkaitins. Nedėkite vieno puodo ant dviejų degiklių.

**ĮSPĖJIMAS**

Užtikrinkite, kad puodų rankenėlės nebūtų virš priekinio viryklės krašto. Puodus dėkite žiedų viduryje, kad būtų užtikrintas didžiausias stabilumas ir mažesnis dujų suvartojimas.

Ant žiedų nedėkite nestabilių arba pažeistų puodų, kad išvengtumėte išsiliejimo ir sužalojimo.

**ĮSPĖJIMAS**

Nenaudokite liepsnos difuzoriaus.

**ĮSPĖJIMAS**

Dėl gaminimo metu išsiliejusių skysčių stiklas gali sudužti

6. VALYMAS IR PRIEŽIŪRA

**ĮSPĖJIMAS**

Žr. saugos skyrius.

**ĮSPĖJIMAS**

Išjunkite prietaisą ir leiskite jam atvėsti prieš valant. Prieš atlikdami techninės priežiūros ar valymo darbus, atjunkite prietaisą nuo elektros tinklo.



Įbrėžimai ar tamsios dėmės ant paviršiaus neturi įtakos prietaiso veikimui.

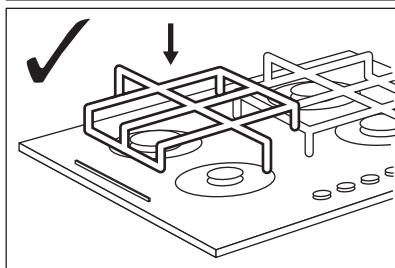
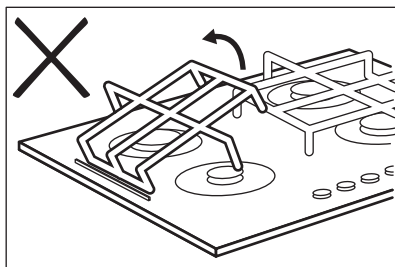
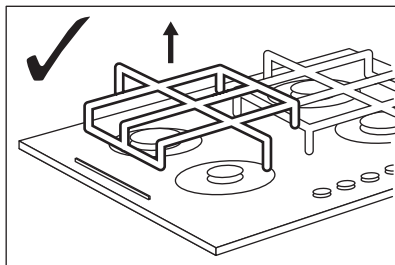
- Kaitlentę lengviau nuvalysite nuėmę prikaistuvų atramas.
- Emaliuotas dalis, dangtelį ir karūnelę valykite šiltu, muiluotu vandeniu ir sausai nušluostykite prieš įtaisdami atgal.
- Nerūdijančio plieno dalis nuplaukite vandeniu ir nusausinkite minkštu audiniu.
- Indų statymo atramų **negalima** plauti indaplovėje. Jas reikia plauti **rankomis**.
- Prikaistuvų atramas nuplovę rankomis, būkite atsargūs nusausindami, nes jas dengiant emaliu kartais lieka aštrių kraštų. Jei reikia, sunkiai nusivalančias dėmes šalinkite valomąją pasta.
- Nuvalę prikaistuvų atramas, jas taisyklingai įstatykite.
- Prikaistuvų atramų kojelės turi būti degiklio centre – tada degiklis veiks gerai.

- **Prikaistuvų atramas įstatykite atsargiai, kad nepažeistumėte kaitlentės viršaus.**

Nuvalę prietaisą, jį nusausinkite minkštu audiniu. Siekiant, kad prikaistuvų atramos būtų tinkamoje padėtyje, jos uždėtos ant metalinių kaiščių, esančių viryklės šonuose. Norint, kad būtų lengviau valyti, prikaistuvų atramas nuo kaitlentės galima nuimti. Pakelkite indų statymo atramas laikydami jas horizontaliai, kaip parodyta paskutiniame paveikselyje.



Nekelkite atramų pavertę kampu, nes gali būti įtempti metaliniai kaiščiai. Dėl to kaiščiai gali būti sugadinti arba jie gali nulūžti.



Prikaistuvų atramų formos ir degiklių fskaičius gali skirtis priklausomai nuo prietaisų modelių.

Nešvarumų valymas:

1. – **Nuvalykite nedelsdami:** ištirpusį plastiką, plastikinę foliją ir maistą, kurio sudėtyje yra cukraus.
 - **Išjunkite prietaisą ir leiskite jam atvėsti** prieš valant: kalkių nuosėdas ir vandens dėmes, riebalų dėmes, metalo spalvos dėmes. Naudokite specialius, kaitlentėms valyti tinkamus valiklius.
2. Prietaisą valykite drėgnu audiniu ir nedideliu valymo priemonės kiekiu.
3. Pabaigoje **prietaisą nusausinkite švariu audiniu.**

**ĮSPĖJIMAS**

Nenaudokite peilių, grandiklių ar panašių instrumentų stiklo paviršiumi arba tarp degiklių kraštų ir rėmo (jeigu taikytina) valyti.

**ĮSPĖJIMAS**

Nestumkite prikaistuvius per stiklą, nes galite subraižyti paviršius. Taip pat stenkitės, kad kieti arba aštrūs daiktai nenukristų ant stiklo arba nepataikytų ant viryklės krašto.

labai švarias, kad nekiltų uždegimo sunkumų ir patikrinkite, ar neužsikimšo degiklio karūnėlės angos.

6.2 Periodinė priežiūra

Periodiškai kreipkitės į vietos priežiūros centrą dėl dujų tiekimo vamzdžio ir slėgio regulatoriaus (jei yra) patikros.

6.1 Uždegimo žvakės valymas

Ši funkcija veikia naudojant keraminę uždegimo žvakę su metaliniu elektrodu. Laikykite šias dalis

7. TRIKČIŲ ŠALINIMAS

Problema	Galima priežastis	Atitaisymo būdas
Uždegant dujas nėra kibirkštis	<ul style="list-style-type: none"> Nėra elektros maitinimo 	<ul style="list-style-type: none"> Patikrinkite, ar prietaisas prijungtas ir ar įjungtas elektros maitinimas. Patikrinkite saugiklį. Jeigu saugiklis suveikia kelis kartus iš eilės, kreipkitės į kvalifikuotą elektriką.
	<ul style="list-style-type: none"> Nelygiai uždėtas degiklio dangtelis ir karūnėlė 	<ul style="list-style-type: none"> Įsitikinkite, ar degiklio dangtelis ir karūnėlė yra uždėti tinkamai.
Užsidegusi liepsna iš karto užgęsta	<ul style="list-style-type: none"> Termopora nepakankamai įkaito 	<ul style="list-style-type: none"> Užsidegus liepsnai, rankenėlę laikykite paspaudę lygiai ar mažiau kaip 10 sekundžių.
Dujų žiedas dega netolygiai	<ul style="list-style-type: none"> Degiklio karūnėlę užkimšo maisto likučiai 	<ul style="list-style-type: none"> Patikrinkite, ar neužkimštas purkštukas, ar ant degiklio karūnėlės nėra maisto likučių.

Kilus sutrikimui, iš pradžių pabandykite problemos sprendimą rasti patys. Jeigu gedimo priežasties nustatyti nepavyksta, kreipkitės į prietaisą pardavusią įmonę arba į įgaliotą techninio aptarnavimo centrą.



Jeigu neteisingai naudojotės prietaisu arba jeigu prietaisą įrengė ne įgaliotas inžinierius, už klientų techninės priežiūros specialisto ar prekybos atstovo apsilankymą gali tekti sumokėti, net jeigu garantinis periodas nesibaigė.

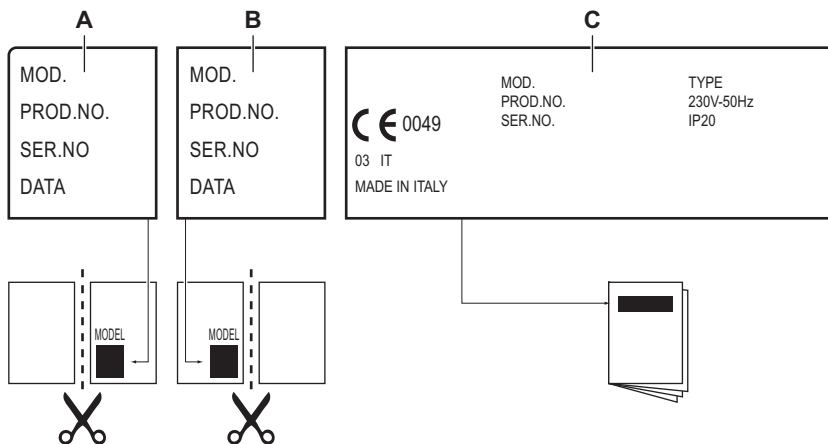
Šie duomenys būtini, jei norite sulaukti skubios ir tinkamos pagalbos. Šiuos duomenis rasite pateiktoje techninių duomenų lentelėje.

- Modelio aprašymas
- Gaminio numeris (PNC)
- Serijos numeris (S.N.)

Naudokite tik originalias atsargines dalis. Jų galite įsigyti techninio aptarnavimo centre arba įgaliotosiose atsarginių dalių paruošuvėse.

7.1 Priedų maišelyje pristatytos etiketės

Prikljuokite lipnias etiketes kaip parodyta toliau:



A) Prikljuokite ją ant garantijos kortelės ir šią dalį atsiųskite (jeigu taikytina)

B) Prikljuokite ją ant garantijos kortelės ir šią dalį išsaugokite (jeigu taikytina)

C) Prikljuokite ją ant instrukcijos brošiūros

8. ĮRENGIMAS



ĮSPĖJIMAS

Žr. saugos skyrius.



ĮSPĖJIMAS

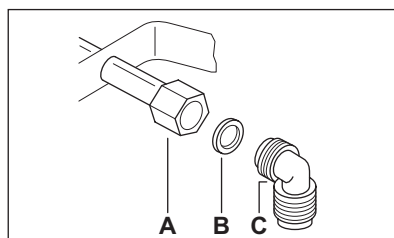
Pagal toliau pateiktas instrukcijas įrengimą ir techninę priežiūrą turi atlikti kvalifikuoti darbuotojai; jie privalo vadovautis galiojančiais standartais ir vietos reglamentais.



Įsitikinkite, ar prietaiso dujų tiekimo slėgis atitinka rekomenduojamas vertes. Reguluojama jungtis tvirtinama prie antgalio su sriegine G 1/2 col. mova. Užsukite dalis nenaudodami jėgos, sureguliuokite jungtį reikalinga kryptimi ir visas dalis priveržkite.

8.1 Dujų prijungimas

Pasirinkite stabilų arba lankstų nerūdijančio plieno dujotiekio vamzdį pagal galiojančias normas. Jeigu naudojate lanksčius metalinius vamzdžius, stebėkite, kad jie neprisilietų prie judančių dalių ir kad nebūtų suspausti. Taip pat būkite atsargūs, kai šią kaitlentę montuojate kartu su orkaite.



A) Veleno galas su veržle

B) Poverzlė

C) Alkūnė

Suskystintosios dujos

Suskystintosioms dujoms naudokite guminį vamzdžio laikiklį. Būtinai uždekite tarpiklį. Po to prijunkite dujų įvadą.

Lankstus vamzdis paruoštas naudoti, kai:

- jis negali įkaisti daugiau negu patalpos temperatūra (daugiau negu 30 °C);
- jis nėra ilgesnis negu 1500 mm;
- jame nėra susiaurėjimų;
- jo neveikia traukimo ar sukimo jėgos;
- jis nesiliečia su aštriais kraštais ir kampais;
- galima lengvai patikrinti jo būklę.

Lankstaus dujotiekio vamzdžio patikros metu reikia patikrinti:

- ar jo dviejuose galuose ir per visą jo ilgį nėra įtrūkimų, įpjovimų, apdegimo požymių;
- ar medžiaga nėra sukietėjusi, ar ji yra pakankamai lanksti;
- ar nesurūdijo sąvaržos;
- ar nesibaigė jo galiojimo terminas.

Jeigu pastebite vieną ar kelis tokius defektus, vamzdžio neremontuokite, o pakeiskite.



Baigę įrengti patikrinkite, ar visų vamzdžio montavimo elementų izoliacija gera. Naudokite muilo ir vandens tirpalą, o **ne liespną!**

8.2 Purkštukų keitimas

1. Nuimkite indų statymo atramas.
2. Nuimkite degiklių karūnėles ir dangtelius.
3. Su 7 numerio veržliarakčiu nuimkite inektorius ir pakeiskite juos reikalingais pagal jūsų naudojamą dujų tipą (žr. lentelę skyriuje „Techninė informacija“).
4. Surinkite detales, atlikdami tą pačią procedūrą atvirkštine tvarka.
5. Duomenų lentelę (pritvirtintą greta dujų tiekimo vamzdžio) pakeiskite nauja, kurioje būtų nurodytas naujų tiekiamų dujų tipas. Šią lentelę rasite su prietaisu pateikiamoje pakuotėje.

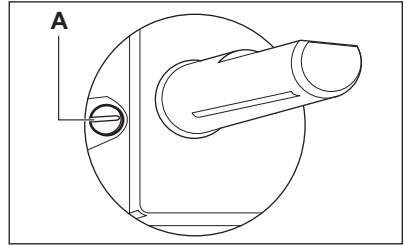
Jei tiekiamų dujų slėgį galima keisti ar jis skiriasi nuo reikalingo, turite sumontuoti atitinkamą slėgio reguliavimo įtaisą ant dujų tiekimo vamzdžio.

8.3 Mažiausios liepsnos lygio nustatymas

Norėdami nustatyti mažiausią degiklių lygį:

1. Uždekite degiklį.

2. Rankenėlę pasukite į mažiausios liepsnos padėtį.
3. Nuimkite rankenėlę.
4. Plonu atsuktuvu pareguliuokite pralaidos varžto padėtį.



A) Pralaidos varžtas

- Jeigu užuot naudoję 20 milibarų gamtines dujas G20, naudosite suskystintas dujas, reguliavimo varžtą visiškai priveržkite.
- Jeigu užuot naudoję suskystintąsias dujas, naudosite 20 milibarų gamtines dujas G20, pralaidos varžtą atsukite maždaug 1/4 sūkio.



ĮSPĖJIMAS

Patikrinkite, ar liepsna neužgęsta, greitai pasukus rankenėlę iš didžiausios į mažiausią padėtį.

8.4 Elektros prijungimas

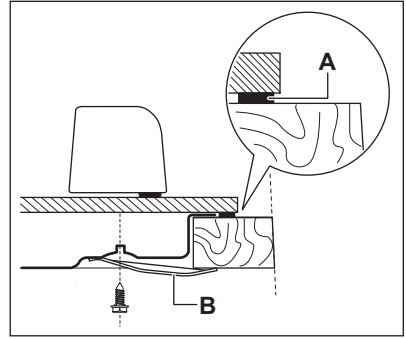
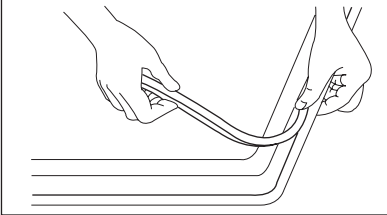
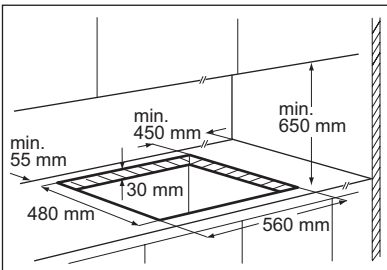
- Įžeminkite prietaisą pagal saugos nurodymus.
- Įsitinkinkite, kad nominali įtampa ir galia duomenų lentelėje atitinka vietos tiekiamos elektros įtampą ir galią.
- Prietaisas pristatomas su maitinimo kabeliu. Prie jo reikia prijungti tinkamą kištuką, pritaikytą galiai, nurodytai techninių duomenų lentelėje. Kištuką reikia įkišti į tinkamą elektros lizdą.
- Bet kokį elektros komponentą įrengti arba pakeisti leidžiama tik techninės priežiūros centro darbuotojui arba kvalifikuotam specialistui.
- Visada naudokite taisyklingai įrengtą, įžemintą elektros lizdą.
- Įsitinkinkite, kad, įrengus prietaisą, elektros laidų kištuką būtų lengva pasiekti.
- Norėdami išjungti prietaisą, netraukite už elektros laido. Visada traukite paėmę už kištuko.
- Prietaisą draudžiama prijungti naudojant ilginamąjį laidą, suderintuvą ar kelių kištukų jungtį (gali kilti gaisras). Patikrinkite, ar įžeminimo jungtis atitinka galiojančius standartus ir reglamentus.
- Maitinimo laidas turi būti tokioje padėtyje, kad jis neliestų jokių karštų dalių.

- Prietaisą prie elektros tinklo prijunkite naudodami įtaisą, kuris leidžia prietaisą nuo elektros tinklo atjungti visuose poliuose, paliekant mažiausiai 3 mm tarpą tarp kontaktų, pvz., liniją apsaugančius automatinius atjungiamuosius jungiklius, išžeminimo nuotėkio atjungiamuosius įtaisus arba saugiklį.
- Nė vienos prijungiamojo laido dalies neturi veikti 90 °C temperatūra. Mėlyną neutralų laidą reikia prijungti prie „N“ raide pažymėto išvadų bloko. Rudą (arba juodą) fazės laidą (išvadų bloke prijungtą prie „L“ raide pažymėto išvado) reikia prijungti prie fazės su įtampa.

8.5 Maitinimo laido keitimas

Jeigu keičiate jungiamąjį kabelį, naudokite tik H05V2V2-F T90 arba ekvivalentiško tipo kabelį. Naujasis kabelis būtinai privalo atitikti maitinimo įtampą ir darbinę temperatūrą. Geltonas / žalias išžeminimo laidas privalo būti maždaug 2 cm ilgesnis už rudą (arba juodą) fazės laidą.

8.6 Įrengimas balduose



A) pateiktasis tarpiklis

B) pateiktieji laikikliai



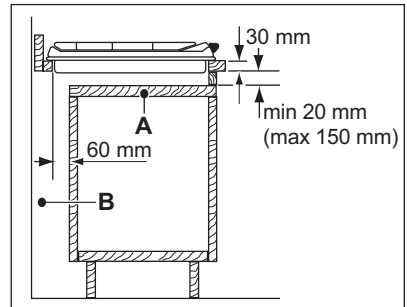
ATSARGIAI

Prietaisą įrenkite tik ant lygaus paviršiaus stalviršio.

8.7 Įdėjimo galimybės

Virtuvės spintelė su durelėmis

Po viryklės esančią plokštę turi būti lengva nuimti ir lengva pasiekti viryklę, jeigu prireiktų techninės pagalbos.



A) Nuimama plokštė

B) Tarpas jungtims

Virtuvės spintelė su orkaitė

Saugos sumetimais ir tam, kad orkaitę galima būtų lengvai atsikirti, kaitlentės ir orkaitės elektros jungtys privalo būti įrengtos atskirai.

9. TECHNINĖ INFORMACIJA

Kaitlentės matmenys

Plotis:	590 mm
Ilgis:	520 mm

Kaitlentės angos matmenys

Plotis:	560 mm
Ilgis:	480 mm

Šilumos įvestis

Spartusis degiklis	3.1 kW
Pusiau spartusis degiklis:	1.9 kW
Papildomas degiklis:	1.0 kW
BENDROJI GALIA:	G20 (2H) 20 mbar = 7.9 kW G30/G31 (3B/P) 30 / 30 mbar = 574 g/h
Elektros maitinimas:	230 V ~ 50 Hz
Kategorija:	II2H3B/P
Dujų prijungimas:	G 1/2"
Dujų tiekimas:	G20 (2H) 20 mbar
Prietaiso klasė:	3

Pralaidos skersmenys

Degiklis	Ø pralaida 1/100 mm
Pagalbinis	28
Pusiau spartusis	32
Spartusis	42


Dujų degikliai 20 mbar GAMTINĖMS DUJOMS G20


DEGIKLIS	ĮPRASTA GALIA kW	įp. 1/100 mm
Pagalbinis	1.0	70
Pusiau spartusis	1.9	96
Spartusis	3.1	121

Dujų degikliai suskystintosioms dujoms G30/G31 30/30 mbar

DEGIKLIS	ĮPRASTA GALIA kW	įp. 1/100 mm	g/h
Pagalbinis	1.0	50	73
Pusiau spartusis	1.9	71	138
Spartusis	3.1	88	225

10. APLINKOSAUGA

Atiduokite perdirbti medžiagas, pažymėtas šiuo ženklu . Išmeskite pakuotę į atitinkamą atliekų surinkimo konteinerį, kad ji būtų perdirbta. Padėkite saugoti aplinką bei žmonių sveikatą ir surinkti bei perdirbti elektros ir elektronikos

prietaisų atliekas. Neišmeskite šiuo ženklu  pažymėtų prietaisų kartu su kitomis buitinėmis atliekomis. Atiduokite šį gaminį į vietos atliekų surinkimo punktą arba susisiekite su vietos savivaldybe dėl papildomos informacijos.

OBSAH

1. BEZPEČNOSTNÉ INFORMÁCIE	58
2. BEZPEČNOSTNÉ POKYNY	59
3. POPIS VÝROBKU	62
4. KAŽDODENNÉ POUŽÍVANIE	62
5. UŽITOČNÉ RADY A TIPY	63
6. OŠETROVANIE A ČISTENIE	64
7. RIEŠENIE PROBLÉMOV	65
8. INŠTALÁCIA	66
9. TECHNICKÉ INFORMÁCIE	69

WE'RE THINKING OF YOU

Ďakujeme vám, že ste si kúpili spotrebič Electrolux. Vybrali ste si výrobok, ktorý v sebe skrýva desaťročia odborných skúseností a inovácií. Pri vývoji tohto dômyselného a štýlového spotrebiča sme mysleli na vás. Preto pri každom použití môžete byť istí, že dosiahnete vynikajúce výsledky.

Vitajte vo svete Electrolux.

Navštívte našu stránku, kde nájdete:



Tipy na používanie, brožúry, riešenie problémov a informácie o údržbe:
www.electrolux.com



Zaregistrujte si produkt a využite tak ešte lepší servis:
www.RegisterElectrolux.com



Do spotrebiča si môžete zakúpiť príslušenstvo, spotrebný materiál a originálne náhradné diely:
www.electrolux.com/shop

STAROSTLIVOSŤ A SLUŽBY ZÁKAZNÍKOM

Odporúčame, aby ste používali originálne náhradné diely.

Keď budete kontaktovať servis, nezabudnite si pripraviť nasledujúce údaje.

Tieto informácie nájdete na výrobnom štítku. Model, číslo výrobku, sériové číslo.



Varovanie/upozornenie – Bezpečnostné pokyny.



Všeobecné informácie a tipy



Environmentálne informácia

Vyhradzujeme si právo na zmeny bez predchádzajúceho upozornenia.

1. BEZPEČNOSTNÉ INFORMÁCIE

Pred inštaláciou a používaním spotrebiča si pozorne prečítajte priložený návod na používanie. Výrobca nie je zodpovedný za škody a zranenia spôsobené nesprávnou inštaláciou a používaním. Návod na používanie uchovávajte vždy v blízkosti spotrebiča, aby ste doň mohli v budúcnosti nahliadnuť.

1.1 Bezpečnosť detí a zraniteľných osôb



VAROVANIE

Nebezpečenstvo udusenía, poranenia alebo trvalého postihnutia.

- Deti staršie ako 8 rokov a osoby so zníženými fyzickými, zmyslovými alebo psychickými schopnosťami alebo nedostatkom skúseností a znalostí môžu tento spotrebič používať len vtedy, ak sú pod dozorom dospeléj osoby alebo osoby, ktorá je zodpovedná za ich bezpečnosť.
- Nedovoľte, aby sa deti hrali so spotrebičom. Deti do troch rokov nesmú zostať v blízkosti spotrebiča bez dozoru.
- Obaly uschovajte mimo dosahu detí.
- Nedovoľte deťom ani domácim zvieratám priblížiť sa k spotrebiču počas prevádzky alebo keď je horúci. Prístupné časti sú horúce.
- Ak má spotrebič detskú poistku, odporúčame ju zapnúť.
- Čistenie a údržbu nesmú vykonávať deti bez dozoru.

1.2 Všeobecné bezpečnostné pokyny

- Spotrebič a jeho prístupné časti sa počas používania môžu veľmi zahrievať. Nedotýkajte sa výhrevných telies.
- Spotrebič nepoužívajte prostredníctvom externého časovača ani samostatného diaľkového ovládania.
- Varenie na varnom paneli s tukom alebo olejom bez dohľadu môže byť nebezpečné a môže spôsobiť požiar.

- Nikdy sa nepokúšajte zahasit' oheň vodou, ale vypnite spotrebič a potom zakryte plameň, napr. pokrievkou alebo nehorľavou pokrývkou.
- Na varnom povrchu nenechávajte žiadne predmety.
- Na čistenie spotrebiča nepoužívajte parné čističe.
- Kovové predmety, napríklad nože, vidličky, lyžice a pokrievky by sa nemali klásť na povrch varného panela, pretože sa môžu rozpaľit'.
- Ak je sklenený povrch popraskaný, vypnite spotrebič, aby ste vylúčili možnosť úrazu elektrickým prúdom.
- Ak je poškodený elektrický napájací kábel, musíte ho dať vymeniť u výrobcu, v autorizovanom servise alebo kvalifikovanej osobe, aby sa predišlo nebezpečenstvu.
- Ak je spotrebič priamo pripojený k zdroju napájania, vyžaduje sa spínač s izoláciou všetkých pólov a kontaktnou medzerou. Musí byť zaručené úplné odpojenie v súlade s podmienkami uvedenými v kategórii prepätia III. Výnimkou je uzemňovací kábel.
- Pri vedení sieťového kábla zabezpečte (napríklad pomocou izolačnej hadice), aby sa kábel nedostal do priameho kontaktu so súčasťami, ktoré môžu dosahovať teplotu vyššiu ako izbová teplota o viac ako 50 °C.
- V prípade prasknutia skla varnej platne:
 - okamžite vypnite všetky horáky a všetky elektrické ohrevné telesá a odpojte spotrebič od zdroja napájania,
 - nedotýkajte sa povrchu spotrebiča,
 - spotrebič nepoužívajte.

2. BEZPEČNOSTNÉ POKYNY

Tento spotrebič je vhodný pre nasledovné trhy:

CZ **EE** **LV** **LT** **SK**

2.1 Inštalácia



VAROVANIE

Tento spotrebič smie nainštalovať iba kvalifikovaná osoba.

- Odstráňte všetok obalový materiál.
- Poškodený spotrebič neinštalujte ani nepoužívajte.
- Dodržiavajte pokyny na inštaláciu dodané so spotrebičom.
- Dodržiavajte požadovanú minimálnu vzdialenosť od iných spotrebičov a nábytku.

- Pri premiestňovaní spotrebiča buďte vždy opatrní, pretože je ťažký. Vždy používajte bezpečnostné rukavice.
- Plochy výrezu utesnite tesniacim materiálom, aby ste predišli vydutiu spôsobenému vlhkosťou.
- Spodnú časť spotrebiča chráňte pred parou a vlhkosťou.
- Spotrebič neinštalujte vedľa dverí ani pod okno. Predídete tak zhodeniu horúceho kuchynského riadu zo spotrebiča pri otvorení dverí alebo okna.
- Ak je spotrebič nainštalovaný nad zásuvkami, uistite sa, že je priestor medzi spodnou časťou spotrebiča a hornou zásuvkou postačujúci na cirkuláciu vzduchu.
- Spodná časť spotrebiča sa môže zohriať. Pod spotrebič odporúčame nainštalovať nehorľavý oddelovací panel, ktorý zamedzí prístup k jeho spodnej časti.

Zapojenie do elektrickej siete



VAROVANIE

Nebezpečenstvo požiaru a zásahu elektrickým prúdom.

- Všetky práce súvisiace s elektrickým zapojením musí vykonať kvalifikovaný elektrikár.
- Spotrebič musí byť uzemnený.
- Pred akýmkoľvek zásahom sa presvedčte, že je spotrebič odpojený od elektrickej siete.
- Použite vhodný elektrický sieťový kábel.
- Elektrické sieťové káble sa nesmú zamotať.
- Presvedčte sa, že sa sieťový kábel alebo zástrčka (ak je k dispozícii) pri zapájaní spotrebiča do blízkej zásuvky nedotýka horúceho spotrebiča alebo horúcej varnej nádoby.
- Skontrolujte, či je spotrebič správne nainštalovaný. Uvoľnený a nesprávny elektrický sieťový kábel alebo zástrčka (ak sa používa) môže spôsobiť nadmerné zohriatie zásuvky.
- Skontrolujte, či je nainštalovaná ochrana proti zásahu elektrickým prúdom.
- Použite káblovú svorku na odľahčenie ťahu.
- Uistite sa, že zástrčka (ak sa používa) alebo prírodný elektrický kábel nie je poškodený. Ak chcete vymeniť prírodný elektrický kábel, kontaktujte servis alebo elektrikára.
- Elektrická sieť v domácnosti musí mať odpájacie zariadenie, ktoré umožní odpojenie spotrebiča od elektrickej siete na všetkých póloch. Vzdialenosť kontaktov odpájacieho zariadenia musí byť minimálne 3 mm.

- Použite iba správne izolačné zariadenia: ochranné ističe alebo poistky (skrutkovacie poistky treba vybrať z držiaka).

Prívod plynu

- Všetky práce súvisiace s pripojením na prívod plynu musí vykonať kvalifikovaná osoba.
- Pred inštaláciou sa ubezpečte, že sú podmienky v miestnych rozvodoch (druhu plynu a tlak plynu) a nastavenie spotrebiča navzájom kompatibilné.
- Zabezpečte prúdenie vzduchu v okolí spotrebiča.
- Informácie o prívode plynu nájdete na typovom štítku.
- Tento spotrebič nie je pripojený k zariadeniu, ktoré odvádza spaliny. Dbajte na to, aby ste spotrebič zapojili podľa aktuálnych inštalčných predpisov. Venujte pozornosť požiadavkám ohľadne primeraného vetrania.

2.2 Používanie



VAROVANIE

Nebezpečenstvo zranenia, popálenín alebo zásahu elektrickým prúdom.

- Pred prvým použitím odstráňte zo spotrebiča všetky obaly, značenia a ochrannú fóliu (ak je použitá).
- Tento spotrebič používajte v domácom prostredí.
- Nemeňte technické charakteristiky tohto spotrebiča.
- Počas činnosti nenechávajte spotrebič bez dozoru.
- Spotrebič nepoužívajte, keď máte mokré ruky, ani keď je v kontakte s vodou.
- Na varné zóny nekladte príbor ani pokrievky. Môžu sa zohriať.
- Po použití varnú zónu vypnite.
- Nepoužívajte spotrebič ako pracovný alebo odkladací povrch.
- Ak je povrch spotrebiča popraskaný, ihneď odpojte spotrebič z elektrickej siete. Predídete tak zásahu elektrickým prúdom.
- Keď vkladáte jedlo do horúceho oleja, môže olej vyprsknúť.



VAROVANIE

Hrozí nebezpečenstvo požiaru alebo výbuchu.

- Tuky a oleje môžu pri zohriatí uvoľňovať horľavé výpary. Pri príprave jedla musia byť plameň alebo horúce predmety v dostatočnej vzdialenosti od tukov a olejov.
- Výpary uvoľňované veľmi horúcim olejom môžu spôsobiť spontánne vznietenie.
- Použitý olej, ktorý môže obsahovať zvyšky pokrmov, môže spôsobiť požiar pri nižšej teplote ako nový olej.
- Horľavé látky ani predmety, ktoré sú nasiaknuté horľavými látkami, nekladte do spotrebiča, do jeho blízkosti ani naň.



VAROVANIE

Hrozí nebezpečenstvo poškodenia spotrebiča.

- Horúci kuchynský riad nenechávajte na ovládacom paneli.
- Obsah kuchynského riadu nenechajte vyvrieť.
- Dávajte pozor, aby na spotrebič nespadli predmety alebo kuchynský riad. Mohlo by dôjsť k poškodeniu povrchu spotrebiča.
- Varné zóny nikdy nepoužívajte s prázdnyim kuchynským riadom ani bez riadu.
- Na spotrebič nedávajte alobal.
- Riad vyrobený z liatiny, hliníka alebo s poškodeným dnom môže spôsobiť poškriabanie sklokeramiky. Pri premiestňovaní týchto predmetov po varnom povrchu ich vždy nadvihnite.
- Tento spotrebič je určený iba na varenie. Nepoužívajte ho na iné účely, ako napríklad na vykurovanie miestnosti.
- Používanie plynového spotrebiča na prípravu jedál spôsobuje tvorbu tepla a vlhkosti v miestnosti, v ktorom je nainštalovaný. Zabezpečte dobré vetranie v miestnosti, kde je spotrebič nainštalovaný.
- Zabezpečte, aby boli vetracie otvory voľné.
- Dlhodobé intenzívne používanie spotrebiča si môže vyžadovať prídavné vetranie, napríklad otvorenie okna alebo účinnejšie vetranie, napríklad zvýšením intenzity mechanickej ventilácie, ak je k dispozícii.

- Používajte len stabilný kuchynský riad so správnym tvarom a priemerom väčším ako rozmery horákov. Hrozí nebezpečenstvo prehriatia a prasknutia skleneného panela (ak je k dispozícii).
- Nakoniec skontrolujte, či plameň nezhasne pri rýchlom otočení ovládača z maximálnej do minimálnej polohy.
- Dbajte na to, aby sa hrnce nachádzali v strede varných zón a nepresahovali cez okraje varného povrchu.
- Používajte iba príslušenstvo dodané so spotrebičom.
- Na horák neinštalujte rozptyľovač plameňa.

2.3 Ošetrovanie a čistenie



VAROVANIE

Hrozí nebezpečenstvo poškodenia spotrebiča.

- Spotrebič pravidelne čistite, aby ste predišli opotrebeniu povrchového materiálu.
- Na čistenie spotrebiča nepoužívajte prúd vody ani paru.
- Horáky sa nesmú umývať v umývačke riadu.
- Spotrebič vyčistite vlhkou mäkkou handričkou. Používajte iba neutrálne saponáty. Nepoužívajte abrazívne prostriedky, drôtenky, rozpúšťadlá ani kovové predmety.

2.4 Likvidácia



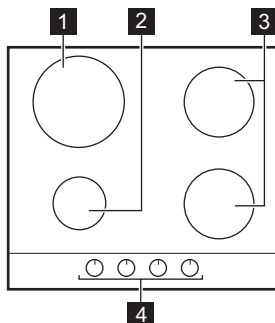
VAROVANIE

Nebezpečenstvo poranenia alebo udušenia.

- Informácie o správnej likvidácii spotrebiča vám poskytne váš miestny úrad.
- Spotrebič odpojte od elektrickej siete.
- Odrežte elektrický napájací kábel a zlikvidujte ho.
- Zarovnajtie vonkajšie plynové trubice.

3. POPIS VÝROBKU

3.1 Rozloženie varného povrchu



- 1** Rýchly horák
- 2** Pomocný horák
- 3** Stredne rýchly horák
- 4** Otočné ovládače

3.2 Ovládacie gombíky

Symbol	Popis
	plyn sa neprívádza / poloha vypnutia
	zapaľovacia poloha / maximálny prívod plynu

Symbol	Popis
	minimálny prívod plynu

4. KAŽDODENNÉ POUŽÍVANIE



VAROVANIE

Pozrite si kapitoly týkajúce sa bezpečnosti.

4.1 Zapálenie horáka



VAROVANIE

Buďte veľmi opatrní, keď používate otvorený oheň v kuchyni. Výrobca odmieta akúkoľvek zodpovednosť pri nevhodnom zaobchádzaní s plameňom.



Pred položením kuchynského riadu horák vždy zapáľte.

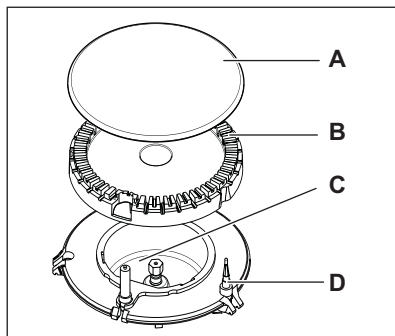
Zapálenie horáka:

- Stlačte otočný ovládač a otočte ho proti smeru hodinových ručičiek do maximálnej polohy ().
- Otočný ovládač podržte stlačený 10 alebo menej sekúnd, aby sa zohrial termočlánok. Ak tak neurobíte, prívod plynu sa preruší.

- Keď je plameň pravidelný, upravte ho.



Ak sa horák po opakovaných pokusoch správne nezapáli, skontrolujte, či je v správnej polohe korunka a kryt horáka.



- A) Kryt horáka
- B) Korunka horáka
- C) Zapaľovacia sviečka

D) Termočlánok

**VAROVANIE**

Nedržte ovládací gombík stlačený dlhšie ako 15 sekúnd.

Ak sa horák po 15 sekundách nezapáli, pusťte ovládací gombík, otočte ho do polohy vypnutia, počkajte aspoň 1 minútu a znovu skúste zapáliť horák.



Ak nemáte k dispozícii elektrinu, horák môžete zapáliť aj bez elektrického zapalovača. V tomto prípade sa priblížte k horáku s plameňom, stlačte príslušný otočný ovládač a otočte ho proti smeru hodinových ručičiek do maximálnej polohy.



Ak horák náhodou zhasne, otočte ovládací gombík do polohy vypnutia, počkajte aspoň 1 minútu a skúste znovu zapáliť horák.



Po inštalácii alebo zapnutí napájania po výpadku sa môže generátor iskier aktivovať automaticky. Je to normálne.

4.2 Vypnutie horáka

Aby ste zhasli palmeň, otočte gombík na symbol

**VAROVANIE**

Pred odstraňovaním hrncov z horáka vždy znížte plameň na minimum alebo ho vypnite.

5. UŽITOČNÉ RADY A TIPY

**VAROVANIE**

Pozrite si kapitoly týkajúce sa bezpečnosti.

5.1 Úspora energie

- Ak je to možné, vždy nádoby prikrývajte pokrievkami.
- Po zovretí kvapaliny znížte plameň, aby kvapalina iba mierne vrela.

Používajte kuchynský riad s priemerom zodpovedajúcim veľkosti horákov.

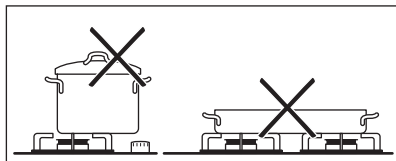
Horák	Priemery kuchynského riadu
Rýchly	180 - 260 mm
Stredne rýchly	120 - 220 mm
Pomocný	80 - 160 mm

**VAROVANIE**

Na plynových horákoch nepoužívajte liatinové panvice, keramické hrnce, grilovacie ani hriankovacie platne.

**VAROVANIE**

Uistite sa, že dna hrncov nie sú umiestnené nad otočnými ovládačmi. Ak sú otočné ovládače pod dnami hrncov, pôsobením plameňa sa zohrejú. Jednu varnú nádobu nikdy nedávajte na dva horáky.

**VAROVANIE**

Uistite sa, že rukoväťe nie sú nad horným okrajom varnej dosky. Uistite sa, že sú hrnce položené do stredu varných zón, aby bola zabezpečená maximálna stabilita a nižšia spotreba plynu.

Na varné zóny nekladte nestabilné alebo poškodené nádoby, aby nedošlo k vyliatiu pokrmu a zraneniu.

**VAROVANIE**

Nepoužívajte rozptylovač plameňa.

**VAROVANIE**

Tekutiny rozliate počas varenia by mohli spôsobiť poškodenie skla

6. OŠETROVANIE A ČISTENIE

**VAROVANIE**

Pozrite si kapitoly týkajúce sa bezpečnosti.

**VAROVANIE**

Pred čistením spotrebič vypnite a nechajte vychladnúť. Pred akýmikoľvek čistiacimi prácami alebo údržbou odpojte spotrebič od elektrickej napájacej siete.



Škrabance a tmavé škvrny na povrchu neovplyvňujú funkčnosť spotrebiča.

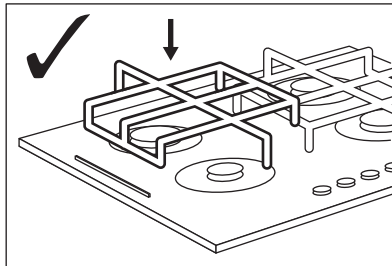
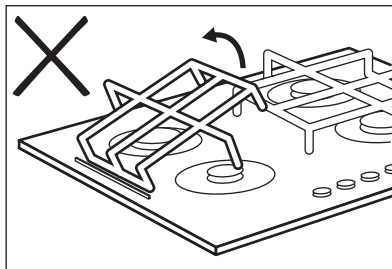
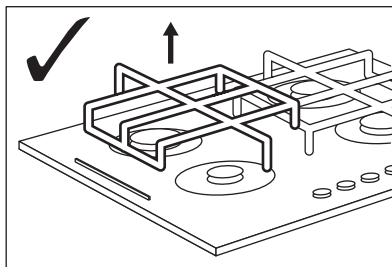
- V záujme jednoduchšieho čistenia varného panela je možné podstavce na hrnce odstrániť.
- Nečistoty zo smaltovaných dielov, viečok a korúnok odstráňte teplou mydlovou vodou a pred opätovným nasadením ich dôkladne osušte.
- Diely z nehrdzavejúcej ocele umyte vodou a utrite ich dosucha mäkkou handrou.
- Podstavce na varné nádoby **nie sú** určené na umývanie v umývačke riadu. Musíte ich umývať **ručne**.
- Pri ručnom umývaní a sušení podstavcov na varné nádoby postupujte opatrne, pretože proces smaltovania niekedy zanecháva ostré hrany. V prípade potreby odstráňte odolné škvrny použitím čistiacej pasty.
- Po čistení skontrolujte, či sú podstavce umiestnené správne.
- Skontrolujte, či sú ramená podstavcov na hrnce umiestnené v strede horáka, aby horáky správne fungovali.
- **Pri umiestňovaní podstavcov postupujte opatrne, aby ste zabránili poškodeniu hornej časti varného panela.**

Po čistení utrite spotrebič mäkkou handričkou. Podstavce sú umiestnené na kovových kolíkoch inštalovaných v bočných častiach varného panelu, aby sa zostali v správnej polohe. V záujme jednoduchšieho čistenia môžete podstavce varných nádob odstrániť. Mriežky vyberajte tak, že ich nadvihnete zvislo smerom nahor vo vodorov-

nej polohe, ako je zobrazené na poslednom obrázku.



Nedvíhajte podstavce iba na jednom konci, pretože by sa tým mohli poškodiť kovové kolíky. Kolíky by sa tým mohli poškodiť a zlomiť.



Tvar podstavcov varných nádob a množstvo horákov sa môžu líšiť podľa modelu spotrebiča.

Odstráňte nečistoty:

1. – **Okamžite odstráňte:** taviaci sa plast, plastovú fóliu a potraviny s obsahom cukru.
- **Spotrebič vypnite a nechajte ho vychladnúť**, až potom vyčistíte: usadeniny vodného kameňa, škvrny od vody, maselné

škrvny, lesklé farebné škrvny na kove. Používajte špeciálny čistič určený na povrch varného panela.

- Spotrebič vyčistíte vlhkou handričkou a malým množstvom čistiaceho prostriedku.
- Nakoniec **utrite spotrebič dosucha čistou handričkou.**



VAROVANIE

Na čistenie skleneného povrchu alebo povrchu medzi okrajmi horákov a rámom (ak je použitý) nepoužívajte nože, škrabky ani iné podobné nástroje.



VAROVANIE

Kuchynský riad nešúchajte po sklenom povrchu, mohli by ste tým poškríabať povrch. Zabráňte tiež tomu, aby na sklený povrch alebo okraj varného panela spadli tvrdé alebo ostré predmety.

6.1 Čistenie zapaľovacej sviečky

Funkciu zapaľovania zabezpečuje keramická zapaľovacia sviečka s kovovou elektródou. Tieto časti udržiavajte vždy čisté, aby ste predišli ťažkostiam pri zapaľovaní, a kontrolujte, či nie sú otvory korunky horáka zanesené.

6.2 Pravidelná údržba

Pravidelne požiadajte svoje miestne servisné stredisko o kontrolu stavu rúrok na prívod plynu a regulátora, ak je namontovaný.

7. RIEŠENIE PROBLÉMOV

Problém	Možná príčina	Riešenie
Pri zapaľovaní plynu sa netvorí iskra	<ul style="list-style-type: none"> Nie je k dispozícii elektrické napätie 	<ul style="list-style-type: none"> Skontrolujte, či je spotrebič zapojený a či je zapnuté elektrické napájanie. Skontrolujte poistku. Ak sa poistka vyhodí viackrát, obráťte sa na kvalifikovaného elektrikára.
	<ul style="list-style-type: none"> Kryt a korunka horáka nie sú v správnej polohe 	<ul style="list-style-type: none"> Skontrolujte, či sú kryt a korunka horáka v správnej polohe.
Plameň zhasína ihneď po zapálení	<ul style="list-style-type: none"> Termočlánok nie je dostatočne zohriaty 	<ul style="list-style-type: none"> Po zapálení plameňa držte ovládač stlačený približne 10 sekúnd.
Plameň je po obvode horáka nerovnomerný	<ul style="list-style-type: none"> Korunka horáka je upchatá zvyškami potravín 	<ul style="list-style-type: none"> Skontrolujte, či nie je zanesená dýza a či korunka horáka nie je znečistená zvyškami potravín.

Pri výskyte problému sa najprv pokúste vyriešiť ho sami. Ak problém nedokážete odstrániť sami, zavolajte predajcu alebo servisné stredisko.



Ak ste spotrebič nepoužívali správne alebo inštaláciu nevykonali autorizovaný technik, môže sa stať, že za návštevu pracovníka servisného strediska alebo predajcu budete musieť zaplatiť, aj keď k poruche dôjde počas záručnej doby.

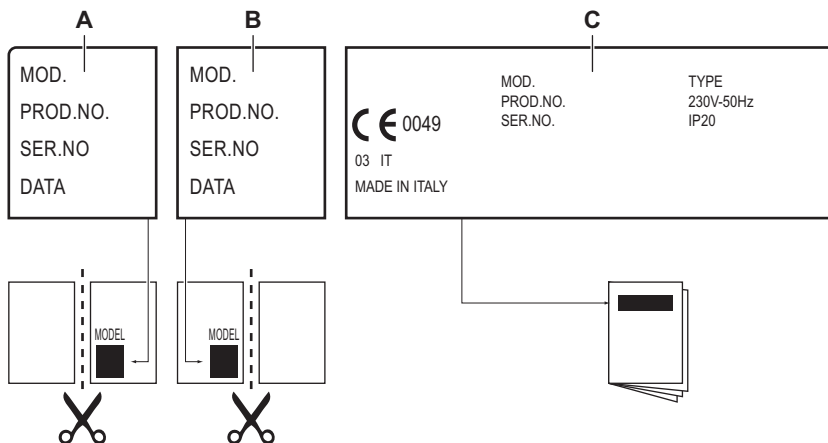
Tieto údaje sú potrebné na rýchle a správne poskytnutie pomoci. Tieto údaje nájdete na dodanom typovom štítku.

- Popis modelu
- Výrobné číslo (PNC)
- Sériové číslo (S.N.)

Používajte iba originálne náhradné diely. Získate ich v autorizovanom servisnom stredisku alebo v autorizovaných predajniach s náhradnými dielmi.

7.1 Štítky dodané vo vrecku s príslušenstvom

Samolepiace štítky nalepte podľa nižšie uvede-
ných pokynov:



- A)** Nalepte štítok na záručný list a túto časť pošlite (ak je k dispozícii)
- B)** Nalepte štítok na záručný list a túto časť si ponechajte (ak je k dispozícii)

- C)** Nalepte štítok na návod na používanie.

8. INŠTALÁCIA



VAROVANIE

Pozrite si kapitoly týkajúce sa bezpečnosti.

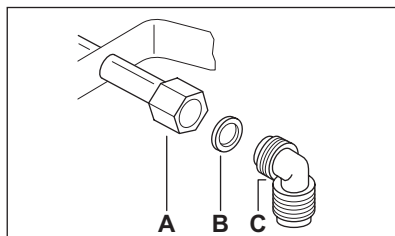


VAROVANIE

Úkony podľa nasledujúcich pokynov na inštaláciu, pripojenie a údržbu môže vykonať výhradne vyškolený pracovník v súlade s platnými normami a miestnymi predpismi.



Ubezpečte sa, že tlak prívodu plynu do spotrebiča zodpovedá odporúčaným hodnotám. Nastaviteľná prípojka je upevnená k ústrednej prípojke plynu pomocou matice so závitom G 1/2". Dielce zaskrutkujte bez použitia sily, prípojku nastavte do požadovaného smeru a všetko dotiahnite.



- A)** Koncovka nástavca s maticou
- B)** Tesnenie
- C)** Ohyb

8.1 Prívod plynu

Zvoľte si pevné pripojenie alebo použite ohybnú rúrku z nehrdzavejúcej ocele v súlade s platnými predpismi. Ak použijete ohybné kovové rúrky, dávajte pozor, aby sa nedotýkali pohyblivých častí alebo aby neboli pokrútené a stlačené. Dávajte pozor aj pri kombinovaní varného panela a rúry.

Propán-bután

Pre skvapalnený plyn použite držiak na gumenú hadičku. Vždy použite tesnenie. Potom pripojte spotrebič na prívod plynu.

Ohybnú hadicu je možné použiť vtedy, keď:

- sa nemôže zahriať na vyššiu ako izbovú teplotu, teda na viac ako 30 °C,
- nie je dlhšia ako 1 500 mm,
- nie je priškrtená,
- nie je napnutá ani stočená,
- sa nikde nedotýka ostrých hrán alebo rohov predmetov,
- možno ľahko skontrolovať jej stav.

Kontrola stavu ohybnej hadice pozostáva z kontroly, či:

- na nej nie sú praskliny, zárezy, znaky obhorenia na koncoch, ale aj po celej dĺžke,
- materiál nestvrdol a či je stále správne ohybný,
- upevňovacia svorka nezhrdzavela,
- neuplynula doba životnosti.

Ak spozorujete jednu alebo viac chýb, hadicu neopravujte, ale ju vymeňte.



Po dokončení inštalácie sa uistite, že každý spoj správne tesní. Na kontrolu použite mydlový roztok, **nie plameň!**

8.2 Výmena dýz

1. Odstráňte podstavce na varné nádoby.
2. Odstráňte kryty a korunky z horáka.
3. Nástrčným kľúčom 7 odstráňte dýzy a nahradte ich dýzami potrebnými pre druh plynu, ktorý používate (pozrite si tabuľku v časti „Technické údaje“).
4. Namontujte všetky diely na miesto, pri inštalácii zvolte opačný postup.
5. Typový štítok (nachádza sa v blízkosti rúrky prívodu plynu) vymeňte za štítok pre nový druh privádzaného plynu. Tento štítok nájdete vo vrecku pribalenom k spotrebiču.

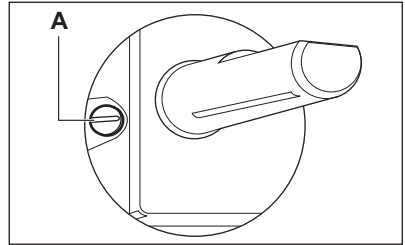
Ak je tlak prívodu plynu premenlivý alebo sa líši od požadovaného tlaku, musíte na prívodnú plynovú rúrku namontovať vhodný adaptér tlaku.

8.3 Nastavenie minimálnej úrovne

Úprava minimálnej úrovne horákov:

1. Zapáľte horák.
2. Otočte ovládač do minimálnej polohy.
3. Vyberte ovládač.

4. Pomocou skrutkovača nastavte polohu obtokovej skrutky.



A) Obtoková skrutka

- Pri prechode zo zemného plynu G20 20 mbar na skvapalnený plyn úplne zaskrutkujte nastavovaciu skrutku.
- Pri prechode zo skvapalneného plynu na zemný plyn G20 20 mbar odskrutkujte obtokovú skrutku o približne 1/4 otáčky.



VAROVANIE

Nakoniec skontrolujte, či plameň nezhasne pri rýchlom otočení ovládača z maximálnej do minimálnej polohy.

8.4 Zapojenie do elektrickej siete

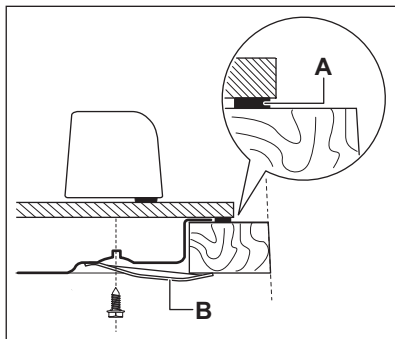
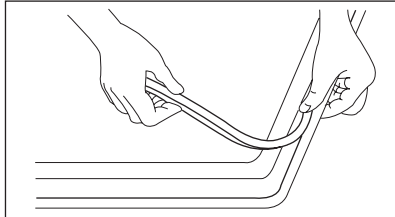
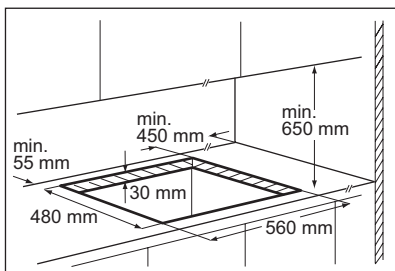
- Spotrebič uzemnite v súlade s bezpečnostnými predpismi.
- Skontrolujte, či nominálne napätie, typ prúdu a príkon uvedené na štítku spotrebiča zodpovedajú parametrom elektrickej siete.
- Spotrebič sa dodáva s prívodným elektrickým káblom. Ku káblu treba pripojiť vhodnú zástrčku, ktorá zodpovedá zaťaženiu uvedenému na typovom štítku. Zástrčku treba zapojiť do vhodnej zásuvky.
- Akýkoľvek elektrický komponent smie vymeniť iba technik autorizovaného servisného strediska alebo kvalifikovaný servisný pracovník.
- Vždy používajte správne nainštalovanú uzemnenú zásuvku.
- Uistite sa, že je napájací elektrický kábel po inštalácii prístupný.
- Pri odpájaní spotrebiča od elektrickej siete neťahajte za napájací kábel. Vždy ťahajte za zástrčku napájacieho kábla.
- Spotrebič sa nesmie pripájať pomocou predlžovacieho kábla, adaptéra alebo rozdvojky (hrozí riziko požiaru). Skontrolujte, či je uzemnenie v súlade s príslušnou normou a predpismi.
- Napájací kábel nesmie byť umiestnený tak, aby sa dotýkal horúcich častí.

- Pri zapojení spotrebiča do elektrickej siete musíte použiť elektrické odpojovacie zariadenie, ktoré umožní odpojenie spotrebiča od elektrickej siete na všetkých póloch a ktoré má vzdialenosť medzi kontaktnými aspoň 3 mm, napr. automatický istič alebo poistku.
- Žiadna časť napájacieho kábla nesmie byť vystavená teplote vyššej ako 90 °C. Modrý nulový vodič musí byť pripojený k svorke označenej „N“ na svorkovnici. Hnedý (alebo čierny) fázový vodič (pripojený k svorke označenej „L“ na svorkovnici) sa vždy musí pripojiť k fázovému (živému) kontaktu.

8.5 Výmena napájacieho kábla

Ak chcete napájací kábel vymeniť, použite iba H05V2V2-F T90 alebo ekvivalentný typ. Skontrolujte, či zvolený kábel vyhovuje danému napätiu a pracovnej teplote. Žltó/zelený uzemňovací vodič musí byť o približne 2 cm dlhší ako hnedý (alebo čierny) fázový vodič.

8.6 Zabudovanie



A) dodané tesnenie

B) dodané konzoly



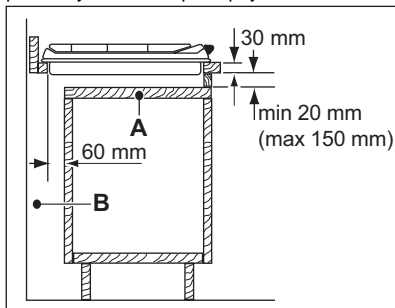
POZOR

Spotrebič inštalujte iba do pracovnej dosky s rovným povrchom.

8.7 Možnosti zabudovania

Kuchynský dielec s dverkami

Ochranná priečka nainštalovaná pod varným panelom sa musí jednoducho vyberať a v prípade potreby zásahu servisného pracovníka musí byť spotrebič jednoducho prístupný.



A) Vyberateľný panel

B) Priestor pre pripojky

Kuchynský dielec s rúrou

Elektrické zapojenie varného panela a rúry sa musí z bezpečnostných dôvodov vykonať samostatne aj preto, aby sa dala rúra z jednotky jednoducho vybrať.

9. TECHNICKÉ INFORMÁCIE

Rozmery varného panela

Šírka:	590 mm
Dĺžka:	520 mm

Rozmery priestoru pre varný panel

Šírka:	560 mm
Dĺžka:	480 mm

Tepelný príkon

Rýchly horák	3.1kW
Stredne rýchly horák:	1.9kW
Pomocný horák:	1.0kW
CELKOVÝ VÝKON:	G20 (2H) 20 mbar = 7.9 kW G30/G31 (3B/P) 30/30 mbar = 574 g/h
Elektrické napájanie:	230 V ~ 50 Hz
Kategória:	II2H3B/P
Pripojenie plynu:	G 1/2"
Prívod plynu:	G20 (2H) 20 mbar
Trieda spotrebiča:	3

Priemery prívodov

Horák	Ø prívodu v 1/100 mm
Pomocný	28
Stredne rýchly	32
Rýchly	42


Plynové horáky pre ZEMNÝ PLYN G20 20 mbar


HORÁK	NORMÁLNY VÝKON kW	tryska 1/100 mm
Pomocný	1.0	70
Stredne rýchly	1.9	96
Rýchly	3.1	121

Plynové horáky na propán-bután G30/G31 30/30 mbar

HORÁK	NORMÁLNY VÝKON kW	tryska 1/100 mm	g/h
Pomocný	1.0	50	73
Stredne rýchly	1.9	71	138
Rýchly	3.1	88	225

10. OCHRANA ŽIVOTNÉHO PROSTREDIA

Materiály označené symbolom  odovzdajte na recykláciu. Obal hodte do príslušných kontajnerov na recykláciu. Chráňte životné prostredie a zdravie ľudí a recyklujte odpad z elektrických a elektronických

spotrebičov. Nelikvidujte spotrebiče označené symbolom  spolu s odpadom z domácnosti. Výrobok odovzdajte v miestnom recyklačnom zariadení alebo sa obráťte na obecný alebo mestský úrad.

www.electrolux.com/shop



397333601-A-422013

