



*Thinking of you*  
**Electrolux**



EGT6345YOK

<b>CS</b> VARNÁ DESKA	NÁVOD K POUŽITÍ	2
<b>FR</b> TABLE DE CUISSON	NOTICE D'UTILISATION	16
<b>PT</b> PLACA	MANUAL DE INSTRUÇÕES	32
<b>SK</b> VARNÝ PANEL	NÁVOD NA POUŽÍVANIE	47
<b>ES</b> PLACA DE COCCIÓN	MANUAL DE INSTRUCCIONES	61

## OBSAH

1. BEZPEČNOSTNÍ INFORMACE .....	3
2. BEZPEČNOSTNÍ POKYNY .....	4
3. POPIS SPOTŘEBIČE .....	6
4. DENNÍ POUŽÍVÁNÍ .....	6
5. UŽITEČNÉ RADY A TIPY .....	7
6. ČIŠTĚNÍ A ÚDRŽBA .....	8
7. ODSTRAŇOVÁNÍ ZÁVAD .....	10
8. INSTALACE .....	11
9. TECHNICKÉ INFORMACE .....	14

## MYSLÍME NA VÁS

Děkujeme, že jste si zakoupili spotřebič značky Electrolux. Vybrali jste si produkt, se kterým jsou spjaty desítky let profesionálních zkušeností a inovací. Tento důmyslný a stylový spotřebič byl navržen s ohledem na jeho uživatele. Kdykoliv jej tak používáte, můžete se spolehnout, že pokaždé dosáhnete skvělých výsledků.

Vítá Vás Electrolux.

**Navštivte naše stránky ohledně:**



Rady ohledně používání, brožury, poradce při potížích, servisních informací:  
[www.electrolux.com](http://www.electrolux.com)



Registrace vašeho spotřebiče, kterou získáte lepší servis:  
[www.electrolux.com/productregistration](http://www.electrolux.com/productregistration)



Nákupu příslušenství, spotřebního materiálu a originálních náhradních dílů pro váš spotřebič:  
[www.electrolux.com/shop](http://www.electrolux.com/shop)

## PÉČE O ZÁKAZNÍKY A SERVIS

Doporučujeme používat originální náhradní díly.

Při kontaktu se servisním střediskem se ujistěte, že máte k dispozici následující údaje.

Tyto informace jsou uvedeny na typovém štítku. Model, výrobní číslo (PNC), sériové číslo.



Upozornění / Důležité bezpečnostní informace.



Všeobecné informace a rady



Upozornění k ochraně životního prostředí

Změny vyhrazeny.

# 1. BEZPEČNOSTNÍ INFORMACE

Tento návod si pečlivě přečtěte ještě před instalací spotřebiče a jeho prvním použitím. Výrobce nezodpovídá za škody a zranění způsobená nesprávnou instalací či chybným používáním. Návod k použití vždy uchovávejte spolu se spotřebičem pro jeho budoucí použití.

## 1.1 Bezpečnost dětí a postižených osob



### UPOZORNĚNÍ

Hrozí nebezpečí udušení, úrazu nebo jiných trvalých následků.

- Tento spotřebič smí používat děti starší osmi let nebo osoby se sníženými fyzickými, smyslovými nebo duševními schopnostmi nebo osoby bez patřičných zkušeností a znalostí pouze, pokud tak činí pod dozorem osoby, která je zodpovědná za jejich bezpečnost.
- Nenechte děti hrát si se spotřebičem.
- Všechny obaly uschovejte z dosahu dětí.
- Je-li spotřebič v provozu nebo pokud chladne, nedovolte dětem a domácím zvířatům, aby se k němu přibližovaly. Přístupné části jsou horké.
- Pokud je spotřebič vybaven dětskou bezpečnostní pojistkou, doporučuje se ji aktivovat.
- Čištění a užitelskou údržbu spotřebiče by neměly provádět děti bez dozoru.

## 1.2 Všeobecné bezpečnostní informace

- Spotřebič a jeho dostupné části se mohou během používání zahřát na vysokou teplotu. Nedotýkejte se topných článků.
- Spotřebič nepoužívejte spolu s externím časovačem nebo samostatným dálkovým ovládním.
- Příprava jídel s tuky či oleji na varné desce bez dozoru může být nebezpečná a způsobit požár.

- Oheň se nikdy nesnažte uhasit vodou, ale vypněte spotřebič a poté plameny zakryjte např. víkem nebo hasicí rouškou.
- Nepokládejte věci na varnou desku.
- K čištění spotřebiče nepoužívejte čisticí zařízení na páru.
- Na varnou desku nepokládejte žádné kovové předměty jako nože, vidličky, lžice nebo pokličky, protože by se mohly zahřát na velmi vysokou teplotu.
- Je-li sklokeramický povrch desky prasklý, vypněte spotřebič, abyste zabránili úrazu elektrickým proudem.

## 2. BEZPEČNOSTNÍ POKYNY

Tento spotřebič je vhodný pro následující trhy:

**CZ** **FR** **PT** **SK** **ES**

### 2.1 Instalace



#### UPOZORNĚNÍ

Tento spotřebič smí instalovat jen kvalifikovaná osoba.

- Odstraňte veškerý obalový materiál.
- Poškozený spotřebič neinstalujte ani nepoužívejte.
- Řiďte se pokyny k instalaci dodanými spolu s tímto spotřebičem.
- Dodržujte minimální vzdálenosti od ostatních spotřebičů a nábytku.
- Při přemísťování spotřebiče buďte vždy opatrní, protože je těžký. Vždy noste ochranné rukavice.
- Utěsněte výřez v povrchu pomocí těsniva, abyste zabránili bobtnání z důvodu vlhkosti.
- Chraňte dno spotřebiče před párou a vlhkostí.
- Spotřebič neinstalujte vedle dveří či pod oknem. Zabráníte tak převržení horkého nádobí ze spotřebiče při otevírání dveří či okna.
- Pokud je spotřebič instalován nad zásuvkami, ujistěte se, že prostor mezi dnem spotřebiče a horní zásuvkou zajišťuje dostatečnou cirkulaci vzduchu.
- Spodek spotřebiče se může silně zahřát. Doporučujeme proto instalovat nehořlavý samostatný panel pod spotřebičem, který bude zakrývat spodek spotřebiče.

### Připojení k elektrické síti



#### UPOZORNĚNÍ

Hrozí nebezpečí požáru nebo úrazu elektrickým proudem.

- Veškerá elektrická připojení musí být provedena kvalifikovaným elektrikářem.
- Spotřebič musí být uzemněn.
- Před každou údržbou nebo čištěním je nutné se ujistit, že je spotřebič odpojen od elektrické sítě.
- Použijte správný typ napájecího kabelu.
- Elektrické kabely nesmí být zamotané.
- Dbejte na to, aby se elektrické přívodní kabely nebo zástrčky (jsou-li součástí výbavy) nedotýkaly horkého spotřebiče nebo horkého nádobí, když spotřebič připojujete do blízké zásuvky.
- Ujistěte se, že je spotřebič nainstalován správně. Volné a nesprávné zapojení napájecího kabelu či zástrčky (je-li součástí výbavy) může mít za následek přehřátí svorky.
- Ujistěte se, že je nainstalována ochrana před úrazem elektrickým proudem.
- Použijte svorku k odlehčení kabelu od tahu.
- Dbejte na to, abyste nepoškodili napájecí kabel nebo síťovou zástrčku (je-li součástí výbavy). Pro výměnu napájecího kabelu se obraťte na servisní středisko nebo elektrikáře.
- Je nutné instalovat vhodný vypínač nebo izolační zařízení k řádnému odpojení všech napájecích vodičů spotřebiče. Toto izolační zařízení musí mít mezeru mezi kontakty alespoň 3 mm širokou.

- Používejte pouze správná izolační zařízení: ochranné vypínače vedení, pojistky (pojistky šroubového typu se musí odstranit z držáku), ochranné zemnicí jističe a stykače.

## Připojení plynu

- Veškerá plynová připojení by měla být provedena kvalifikovanou osobou.
- Zkontrolujte, zda kolem spotřebiče může obíhat chladný vzduch.
- Informace ohledně přívodu plynu naleznete na typovém štítku.
- Tento spotřebič není připojen k zařízení na odvod spalin. Ujistěte se, že je spotřebič připojen dle aktuálních instalačních vyhlášek. Dbejte na požadavky týkající se dostatečné ventilace.

## 2.2 Použití spotřebiče



### UPOZORNĚNÍ

Hrozí nebezpečí zranění, popálení či úrazu elektrickým proudem.

- Tento spotřebič používejte výhradně v domácnosti.
- Neměňte technické parametry tohoto spotřebiče.
- Spotřebič nepoužívejte spolu s externím časovačem nebo samostatným dálkovým ovládním.
- Zapnutý spotřebič nenechávejte bez dozoru.
- Nepracujte se spotřebičem, když máte vlhké ruce nebo když je v kontaktu s vodou.
- Na varné zóny nepokládejte přibory nebo pokličky. Byly by horké.
- Po použití nastavte varnou zónu do polohy „vypnuto“.
- Nepoužívejte spotřebič jako pracovní nebo odkládací plochu.
- Pokud je povrch spotřebiče prasklý, okamžitě jej odpojte ze sítě. Zabráňte tak úrazu elektrickým proudem.



### UPOZORNĚNÍ

Hrozí nebezpečí požáru nebo výbuchu.

- Tuky a oleje mohou při zahřátí uvolňovat hořlavé páry. Když varíte s tuky a oleji, držte plameny a ohřáté předměty mimo jejich dosah.
- Páry uvolňované velmi horkými oleji se mohou samovolně vznítit.

- Použitý olej, který obsahuje zbytky potravin, může způsobit požár při nižších teplotách než olej, který se používá poprvé.
- Do spotřebiče, do jeho blízkosti nebo na spotřebič neumísťujte hořlavé předměty nebo předměty obsahující hořlavé látky.
- Nepokoušejte se hasit oheň vodou. Odpojte spotřebiče a plameny přikryjte víkem nebo hasící rouškou.



### UPOZORNĚNÍ

Hrozí nebezpečí poškození spotřebiče.

- Nepokládejte horké nádoby na ovládací panel.
- Nenechte vyvařit vodu v nádobách.
- Dbejte na to, aby na spotřebič nespadly varné nádoby či jiné předměty. Mohl by se poškodit jeho povrch.
- Nezapínejte varné zóny s prázdnými nádobami nebo zcela bez nádob.
- Na spotřebič nepokládejte hliníkovou fólii.
- Nádoby vyrobené z litiny či hliníku nebo nádoby s poškozeným dnem mohou způsobit poškrábání sklokeramiky. Tyto předměty při přesouvání na varné desce vždy zdvihněte.
- V místě instalace spotřebiče zařídte dobrou ventilaci.
- Ujistěte se, že nejsou ventilační otvory zakryté.
- Používejte pouze nádobí se správným tvarem a průměrem dna větším než jsou rozměry hořáků. Hrozí nebezpečí přehřátí a prasknutí skleněné desky (je-li součástí spotřebiče).
- Zkontrolujte, zda plamen nezhasne, otočíte-li ovladačem rychle z maximální do minimální polohy.
- Ujistěte se, že jsou nádoby umístěny na středu plotýnek a nepřecházejí přes okraje varné desky.
- Používejte pouze příslušenství dodávané se spotřebičem.
- Na hořáky neinstalujte rozptylovač plamene.

## 2.3 Čištění a údržba



### UPOZORNĚNÍ

Hrozí nebezpečí poškození spotřebiče.

- Spotřebič čistěte pravidelně, abyste zabránili poškození materiálu jeho povrchu.
- K čištění spotřebiče nepoužívejte proud vody nebo páru.
- Hořáky nemyjte v myčce nádobí.

- Vyčistěte spotřebič vlhkým měkkým hadrem. Používejte pouze neutrální mycí prostředky. Nepoužívejte prostředky s drsnými částicemi, drátěnky, rozpouštědla nebo kovové předměty.
- Pro informace ohledně správné likvidace spotřebiče se obraťte na místní úřady.
- Odpojte spotřebič od elektrické sítě.
- Odřízněte a vyhoďte síťový kabel.
- Vnější plynové potrubí slisujte.

## 2.4 Likvidace

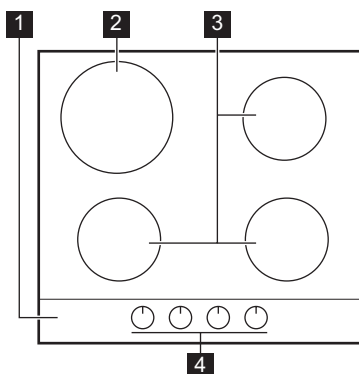


### UPOZORNĚNÍ

Hrozí nebezpečí úrazu či udušení.

## 3. POPIS SPOTŘEBIČE

### 3.1 Uspořádání varné desky



- 1 Povrch varné desky
- 2 Rychlý hořák
- 3 Středně rychlý hořák
- 4 Ovladače

### 3.2 Ovladače

Symbol	Popis
	bez přívodu plynu / poloha vypnuto
	poloha pro zapálení / maximální přívod plynu

Symbol	Popis
	minimální přívod plynu

## 4. DENNÍ POUŽÍVÁNÍ



### UPOZORNĚNÍ

Viz kapitoly o bezpečnosti.

### 4.1 Zapálení hořáku





#### UPOZORNĚNÍ

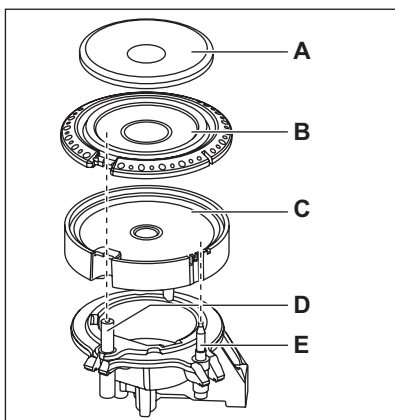
Při používání otevřeného ohně v kuchyni buďte velmi opatrní. Výrobce odmítá jakoukoli odpovědnost za chybné použití plamene.

- i** Hořák vždy zapalte před tím, než na něj postavíte nádobu.

Zapálení hořáku:

1. Zatlačte na ovladač a otočte jím proti směru hodinových ručiček do krajní polohy  
2. Držte ovladač zatlačený asi 5 sekund, aby se termočlánek zahřál. V opačném případě bude přívod plynu přerušen.
3. Když se plamen ustálí, nastavte jeho intenzitu.

- i** Jestliže se hořák ani po několika pokusech nezapálí, zkontrolujte, zda je korunka a její víčko ve správné poloze.



- A) Víčko hořáku  
 B) Mosazná korunka hořáku  
 C) Korunka hořáku

- D) Zapalovací svíčka  
 E) Termočlánek



**UPOZORNĚNÍ**

Ovladač stiskněte na maximálně 15 sekund.

Jestliže se hořák po uplynutí 15 sekund nezapálí, uvolněte ovladač, otočte ho do polohy vypnuto a před dalším pokusem o zapálení hořáku alespoň jednu minutu počkejte.



Při přerušení dodávky elektrického proudu můžete hořák zapálit i bez elektrického zařízení. V takovém případě přiložte k hořáku plamen, zatlačte na příslušný ovladač a otočte jím proti směru hodinových ručiček na maximální pozici puštěného plynu.



Jestliže z nějakého důvodu plamen zhasne, otočte ovladačem do polohy vypnuto, počkejte nejméně jednu minutu a pokuste se hořák znovu zapálit.



Generátor jisker se může automaticky spouštět, když zapnete elektřinu, po instalaci nebo po výpadku proudu. Nejde o závadu.

**4.2 Vypnutí hořáku**

Chcete-li plamen zavřít, otočte ovladačem na symbol ●.



**UPOZORNĚNÍ**

Před sejmutím nádoby z hořáku vždy nejdříve ztlumte nebo zhasněte plamen.

**5. UŽITEČNÉ RADY A TIPY**



**UPOZORNĚNÍ**

Viz kapitoly o bezpečnosti.

**5.1 Úspora energie**

- Je-li to možné, vždy zakrývejte nádoby pokličkami.
- Jakmile se jídlo začne vařit, stáhněte plamen, aby se jen dusilo.

Používejte nádoby na vaření s průměrem vhodným pro rozměry hořáků.

Hořák	Průměry nádobí
Středně rychlý (pravý zadní)	120 - 240 mm
Středně rychlý (levý přední)	120 - 180 mm
Středně rychlý (pravý přední)	120 - 180 mm

Hořák	Průměry nádobí
Rychlý	180 - 260 mm

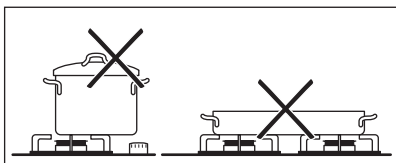
**UPOZORNĚNÍ**

Na plynových hořácích nepoužívejte liti-  
nové, mastkové, grilovací nebo opékací  
pláty.

**UPOZORNĚNÍ**

Ujistěte se, že dna varných nádob ne-  
stojí nad ovladači. Pokud jsou ovladače  
pode dna varných nádob, plameny je  
budou zahřívát.

Nedávejte stejnou pánev na dva  
hořáky.

**UPOZORNĚNÍ**

Ujistěte se, že držadla hrnců nepřeční-  
vají nad předním okrajem varné desky.  
Ujistěte se, že jsou hrnce umístěné na  
středu hořáků, čímž získají maximální  
stabilitu a sníží se spotřeba plynu.

Abyste zabránili rozlítí a případnému poranění,  
nepokládejte na hořáky nestabilní nebo poškoze-  
né nádoby.

**UPOZORNĚNÍ**

Nepoužívejte rozptylovač plamene.

**UPOZORNĚNÍ**

Tekutiny rozlité během vaření mohou  
způsobit prasknutí skla.

**Varování ohledně akrylamidů**

**Důležité** Podle nejnovějších vědeckých poznatků  
mohou akrylamidy vznikající při smažení jídel  
dohněda (zejména u škrobnatých potravin)  
poškozovat zdraví. Doporučujeme proto vařit při  
nejnižších teplotách a nenechávat jídlo příliš  
zhnědnout.

## 6. ČIŠTĚNÍ A ÚDRŽBA

**UPOZORNĚNÍ**

Viz kapitoly o bezpečnosti.

**UPOZORNĚNÍ**

Před čištěním spotřebič vypněte a ne-  
chte ho vychladnout. Před každou  
údržbou nebo čištěním odpojte  
spotřebič od zdroje elektrického napáje-  
ní.



Škrábance nebo tmavé skvrny na po-  
vrchu nemají vliv na funkci spotřebiče.

**UPOZORNĚNÍ**

Vysoká koncentrace vlhkosti nebo po-  
noření hořáků do vody na příliš dlouhou  
dobu může poškodit jejich povrch.

- Mřížky pod nádoby lze pro pohodlnější čištění  
vyjmout.

- Smaltovaný kryt umyjte vlažnou vodou se sa-  
ponátem a před jeho vložením zpět jej řádně  
osušte.
- Po dlouhém užívání mohou korunky mosaz-  
ných hořáků ztmavnout. K odstranění tma-  
vých skvrn proveďte následující:
  - Připravte směs 50 % vody a 50 % vinného  
octa.
  - Nenechávejte korunky v této směsi namá-  
čet déle než 10 minut. Pomocí houbičky od-  
straňte tmavé skvrny.
  - Opláchněte korunky ve vodě, abyste od-  
stranili zbytky směsi, a pečlivě je osušte.
- Části z nerezové oceli omyjte vodou a pak  
osušte měkkým hadrem.
- Mřížky pod nádoby **nejsou** odolné pro mytí v  
myčce nádobí. Musí se mýt **ručně**.
- Při ručním mytí mřížek pod nádoby buďte  
opatrní při jejich osušování, protože smaltová-  
ní může mít někdy drsné hrany. V případě



potřeby můžete odstranit odolné skvrny pomocí pastového čistícího prostředku.

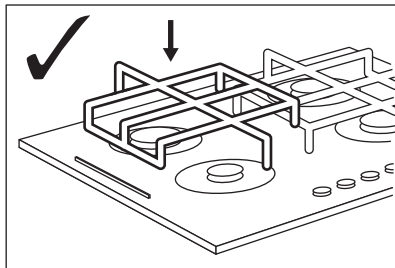
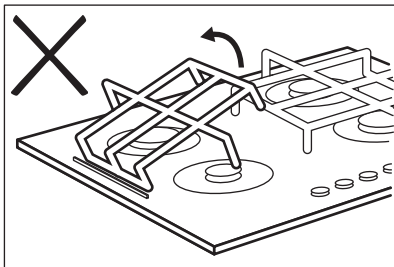
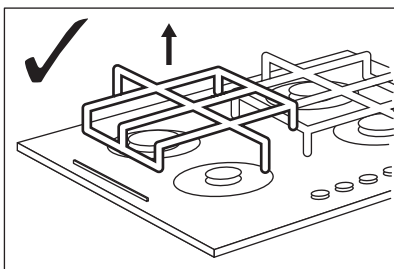
- Po vyčištění mřížek pod nádobou se ujistěte, že jsou umístěné ve správné poloze.
- Ujistěte se, že jsou ramena mřížek pod nádobou na středu hořáku, aby mohl hořák správně fungovat.

• **Při vyměňování mřížek pod nádobou dávejte velký pozor, abyste nepoškodili varnou desku.**

Po vyčištění spotřebič osušte měkkým hadrem. Mřížky pod nádobou jsou namontované na kovových čepcích umístěných na bočních stranách varné desky, aby se udržely ve správné poloze. Mřížky pod nádobou lze pro snazší čištění z varné desky odstranit. Mřížky pod nádobou zdvihněte tak, že je podržíte ve vodorovné poloze dle posledního obrázku.



Dávejte pozor, abyste mřížky pod nádobou nezdvíhali šikmo, protože to by mělo za následek přílišný tlak na kovové čepy. Čepy by se mohly poškodit a prasknout.



Tvar mřížek pod nádobou a počet hořáků se může lišit u ostatních modelů tohoto spotřebiče.

### Odstranění nečistot:

1. – **Okamžitě odstraňte:** roztavený plast, plastovou folii nebo jídlo obsahující cukr.
  - **Spotřebič vypněte a nechte jej vychladnout** před čištěním: skvrn od vodního kamene, vodových kroužků, tukových skvrn nebo kovově lesklého zbarvení. Použijte speciální čistící prostředek vhodný na povrch varné desky.
2. Vyčistěte spotřebič vlhkým hadrem s malým množstvím čistícího prostředku.
3. Nakonec **spotřebič vyfete čistým hadrem do sucha.**



#### UPOZORNĚNÍ

K čištění povrchu skla nebo prostoru mezi okrajem hořáků a rámem (je-li součástí spotřebiče) nepoužívejte nože, škrabky či podobné nástroje.



#### UPOZORNĚNÍ

Nádobí neposouvejte po skle, protože by mohlo dojít k poškrábání povrchu. Také dbejte na to, aby na sklo nebo na okraje varné desky nespadly tvrdé či ostré předměty.

## 6.1 Čištění zapalovací svíčky

Elektrické zapalování se provádí pomocí keramické zapalovací svíčky s kovovou elektrodou. Udržujte tyto součásti čisté, aby hořáky dobře zapalovaly, a kontrolujte průchodnost otvorů v koruně hořáků.

## 6.2 Pravidelná údržba

Pravidelně si v servisním středisku objednávejte kontrolu stavu přívodní plynové trubky a nastavovače tlaku, je-li instalován.

## 7. ODSTRAŇOVÁNÍ ZÁVAD

Problém	Možná příčina	Řešení
Při zapalování plynu nevzniká jiskra.	<ul style="list-style-type: none"> <li>Je přerušena dodávka elektrického proudu.</li> </ul>	<ul style="list-style-type: none"> <li>Zkontrolujte, zda je spotřebič připojen a zda je zapnut zdroj elektrického proudu.</li> <li>Zkontrolujte pojistku. Jestliže pojistka vypadne vícekrát, obraťte se na kvalifikovaného elektrikáře.</li> </ul>
	<ul style="list-style-type: none"> <li>Víčko hořáku a rozdělovač plamene jsou nasazeny nesymetricky.</li> </ul>	<ul style="list-style-type: none"> <li>Zkontrolujte, zda jsou víčko hořáku a rozdělovač plamene správně nasazeny.</li> </ul>
Plamen zhasíná ihned po zapálení.	<ul style="list-style-type: none"> <li>Termočlánek není zahřátý na dostatečnou teplotu.</li> </ul>	<ul style="list-style-type: none"> <li>Po zapálení plamene podržte ovladač stisknutý ještě asi 5 sekund.</li> </ul>
Plynový kroužek hoří nerovnoměrně.	<ul style="list-style-type: none"> <li>Rozdělovač plamene je ucpaný zbytky jídla.</li> </ul>	<ul style="list-style-type: none"> <li>Zkontrolujte, zda není hlavní tryska zanesená a zda na rozdělovači plamene nejsou zbytky jídel.</li> </ul>

Pokud dojde k poruše, pokuste se nejprve závadu odstranit sami. Pokud problém nemůžete vyřešit sami, obraťte se prosím na svého prodejce nebo místní servisní středisko.



V případě chyby v obsluze spotřebiče nebo v případě, že instalaci neprovedl autorizovaný technik, budete muset návštěvu servisního technika nebo prodejce zaplatit, i když je spotřebič ještě v záruce.

**K rychlé a účinné pomoci jsou nezbytné tyto údaje. Tyto údaje jsou k dispozici na typovém štítku.**

- Označení modelu .....

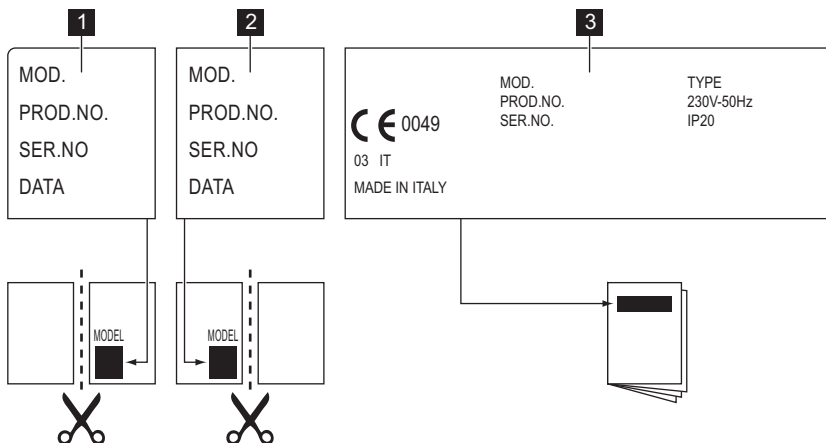
- Výrobní číslo (PNC) .....

- Sériové číslo (S.N.) .....

Používejte pouze originální náhradní díly. Můžete je zakoupit pouze v našem servisním středisku a autorizovaných obchodech s náhradními díly.

### 7.1 Štítky dodávané v sáčku s příslušenstvím

Nalepte samolepící štítky následujícím způsobem:



- 1** Nalepte jej na záruční list a odešlete tuto část
- 2** Nalepte jej na záruční list a uschovejte si tuto část

- 3** Nalepte jej na návod k použití

## 8. INSTALACE



### UPOZORNĚNÍ

Viz kapitoly o bezpečnosti.



### UPOZORNĚNÍ

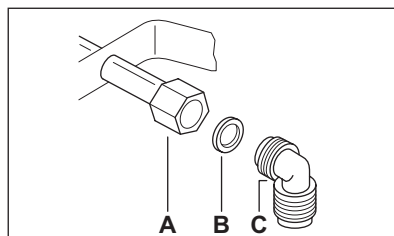
Následující pokyny k instalaci, připojení a údržbě smí provádět pouze kvalifikovaní pracovníci v souladu s platnými normami a místními předpisy.

### 8.1 Připojení plynu

Zvolte pevné přípojky nebo použijte ohebnou hadici z nerezové oceli v souladu s platnými předpisy. Pokud použijete ohebné kovové hadice, dbejte na to, aby se nikde nedotýkaly pohyblivých částí, ani nebyly nikde přiskřípnuté. Také dávejte pozor, když je varná deska nainstalovaná společně s troubou.



Zajistěte, aby tlak přívodu plynu do zařízení odpovídal doporučeným hodnotám. Nastavitelná přípojka je připevněna k úplné rampě pomocí matice se závitem G 1/2". Volně našroubujte součásti, nastavte připojení do požadovaného směru a vše utáhněte.



- A)** Konec hřídele s maticí
- B)** Pračka
- C)** Potrubní koleno

### Zkapalněný plyn

U zkapalněného plynu použijte držák gumové hadice. Vždy použijte těsnění. Pak pokračujte s připojením plynu.

Pružnou hadici lze použít za těchto podmínek:

- nesmí se zahřát na vyšší než pokojovou teplotu, vyšší než 30 °C;
- nesmí být delší než 1500 mm;
- nesmí být přiškrncena;
- nesmí být vystavena tahu nebo zkroucení;
- nesmí být v kontaktu s ostrými kraji nebo rohy;

- musí být snadno přístupná, aby mohl být kontrolován její stav.
- Při kontrole stavu pružné hadice se zjišťuje, zda:
- nemá po celé délce ani na koncích trhliny, zářezy nebo známky ohoření;
  - materiál není ztvrdlý, ale má svou normální pružnost;
  - spojovací svorky nejsou rezavé;
  - doba její životnosti není prošlá.
- Zjistíte-li jakoukoli z uvedených závad, hadici neopravujte, ale vyměňte ji.



Po dokončení instalace se ujistěte, že jsou těsnění u všech spojek v pořádku. Použijte mýdlový roztok, **nikoliv plamen!**

## 8.2 Výměna trysek

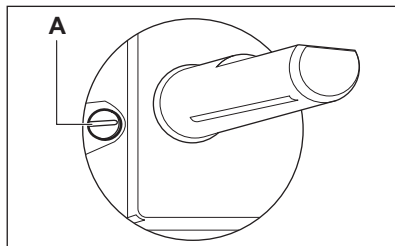
1. Sundejte mřížky určené pod nádoby.
2. Odstraňte víčka a korunky hořáku.
3. Pomocí nástrčného klíče 7 odšroubujte vstříkovací trysky a nahradte je tryskami potřebnými pro používaný druh plynu (viz tabulka v kapitole „Technické informace“).
4. Stejným postupem v opačném pořadí zase jednotlivé části smontujte.
5. Vyměřte typový štítek (nachází se v blízkosti přívodního plynového potrubí) za takový, který odpovídá novému druhu dodávaného plynu. Tento štítek můžete najít v balíčku dodávaném se spotřebičem.

Pokud je tlak plynu při napájení jiný nebo nestálý v porovnání s požadovaným tlakem, je nutné instalovat na přívodní plynové potrubí nastavovač tlaku.

## 8.3 Nastavení minimální úrovně

Postup nastavení minimální úrovně hořáku:

1. Zapalte hořák.
2. Otočte ovladač do minimální polohy.
3. Odmontujte regulační kohout.
4. Úzkým šroubovákem nastavte polohu obtokového šroubu.



### A) Obtokový šroub

- Jestliže přejdete ze zemního plynu G20 20 mbar (nebo na zemní plyn G20 13 mbar<sup>1)</sup>) na zkvalitněný plyn obtokový šroub zcela zašroubujte a utáhněte.
- Při přechodu ze zkvalitněného plynu na zemní plyn G20 20 mbar povolte obtokový šroub asi o 1/4 otáčky.
- Při přechodu ze zemního plynu G20 20 mbar na zemní plyn G20 13 mbar<sup>1)</sup> povolte obtokový šroub asi o 1/4 otáčky.
- Při přechodu ze zkvalitněného plynu na zemní plyn G20 13 mbar<sup>1)</sup> povolte obtokový šroub asi o 1/2 otáčky.
- Při přechodu ze zemního plynu G20 13 mbar<sup>1)</sup> na zemní plyn G20 20 mbar utáhněte obtokový šroub asi o 1/4 otáčky.



### UPOZORNĚNÍ

Zkontrolujte, zda plamen nezhasne, otčíte-li ovladačem rychle z maximální do minimální polohy.

## 8.4 Připojení k elektrické síti

- Přesvědčte se, že jmenovité napětí a typ napájení na typovém štítku odpovídají napětí a výkonu místního zdroje napájení.
- Spotřebič se dodává s napájecím kabelem. Ten musí být vybaven správnou zástrčkou vhodnou pro danou zátěž vyznačenou na typovém štítku. Ujistěte se, že je zástrčka zapojena do správné zásuvky.
- Vždy používejte správně instalovanou síťovou zásuvku s ochranou proti úrazu elektrickým proudem.
- Po instalaci musí zůstat síťová zástrčka nadále dostupná.
- Neodpojujte spotřebič ze zásuvky tahem za kabel. Vždy tahejte za zástrčku.
- Při připojení spotřebiče pomocí prodlužovacího kabelu, rozdvojký nebo vícenásobného

<sup>1)</sup> pouze pro Rusko

připojení hrozí nebezpečí požáru. Ujistěte se, že uzemnění splňuje platné normy a nařízení.

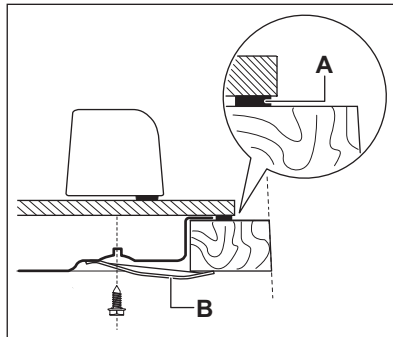
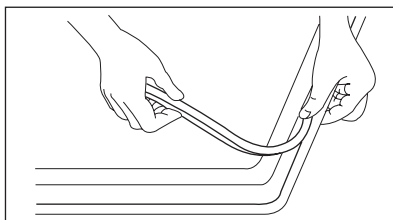
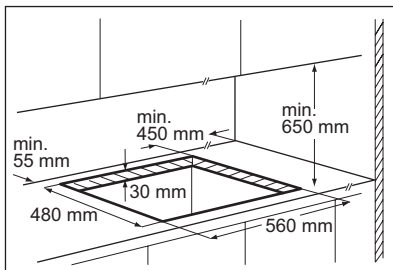
- Napájecí kabel nesmí být vystaven teplotám vyšším než 90 °C.

Ujistěte se, že jste připojili modře zbarvený nulový vodič ke svorce označené písmenem „N“. Hnědě (nebo černě) zbarvený fázový vodič připojte ke svorce označené písmenem „L“. Fázový vodič musí být vždy připojen.

## 8.5 Výměna připojovacího kabelu

Připojovací kabel vyměňte pouze za kabel H05V2V2-F T90 nebo ekvivalentní typ. Ujistěte se, že průřez kabelu odpovídá napětí a provozní teplotě. Zemní vodič zbarvený žlutozeleně musí být přibližně o 2 cm delší než hnědý (nebo černý) fázový vodič.

## 8.6 Vestavba



- A) dodávané těsnivo
- B) dodávané konzole



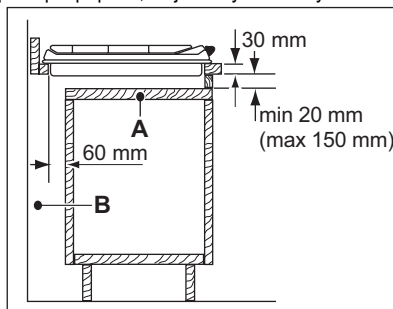
### POZOR

Spotřebič instalujte pouze na pracovní plochu s rovným povrchem.

## 8.7 Možnosti zapuštění

### Kuchyňská skříňka s dvířky

Panel instalovaný pod varnou deskou musí být snadno odnímatelný a umožňovat snadný přístup v případě, že je nutný technický zásah.

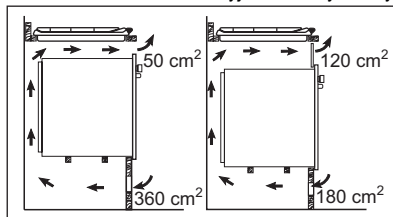


- A) Odnímatelný panel
- B) Prostor pro přípojky

## Kuchyňská skříňka s troubou

Rozměry výřezu pro varnou desku musí odpovídat uvedeným hodnotám a kuchyňská linka musí být vybavena otvory pro trvalý přívod vzduchu. Elektrické připojení varné desky a trouby musí

být z bezpečnostních důvodů instalováno odděleně a umožňovat snadné vyjmutí trouby z linky.



## 9. TECHNICKÉ INFORMACE

### Rozměry varné desky

Šířka:	590 mm
Délka:	520 mm

### Rozměry výřezu pro varnou desku

Šířka:	560 mm
Délka:	480 mm

### Tepelný výkon

Rychlý hořák:	2.2 kW
Středně rychlý hořák:	1.65 kW
CELKOVÝ VÝKON:	G20 (2H) 20 mbar = 7.15 kW G30/G31 (3B/P) 30/30 mbar = 502 g/h G20 (2H) 13 mbar = 6.9 kW
Elektrické napájení:	230 V ~ 50 Hz
Kategorie:	II2H3B/P
Připojení plynu:	G 1/2"
Přívod plynu:	G20 (2H) 20 mbar
Třída spotřebiče:	3

### Průměry ventilů

Hořák	Ø trysek v 1/100 mm
Středně rychlý	32
Rychlý	52

### Plynové hořáky pro ZEMNÍ PLYN G20 20 mbar

HOŘÁK	NORMÁLNÍ VÝKON kW	vstřikování 1/100 mm
Středně rychlý	1.65	86 x
Rychlý	2.2	98 x


**Plynové hořáky pro LPG (Propan/Butan) G30 30 mbar**

HOŘÁK	NORMÁLNÍ VÝKON kW	vstřikování 1/100 mm	g/h
Středně rychlý	1.6	64	116
Rychlý	2.1	076	153

**Plynové hořáky pro ZEMNÍ PLYN G20 13 mbar**


HOŘÁK	NORMÁLNÍ VÝKON kW	vstřikování 1/100 mm
Středně rychlý	1.6	096
Rychlý	2.1	112 0

**10. POZNÁMKY K OCHRANĚ ŽIVOTNÍHO PROSTŘEDÍ**

Recyklujte materiály označené symbolem .

Obaly vyhodte do příslušných odpadních kontejnerů k recyklaci.

Pomáhejte chránit životní prostředí a lidské zdraví a recyklovat elektrické a elektronické

spotřebiče určené k likvidaci. Spotřebiče označené příslušným symbolem  nelikvidujte spolu s domovním odpadem. Spotřebič odevzdejte v místním sběrném dvoře nebo kontaktujte místní úřad.

## SOMMAIRE

1. CONSIGNES DE SÉCURITÉ . . . . .	17
2. INSTRUCTIONS DE SÉCURITÉ . . . . .	18
3. DESCRIPTION DE L'APPAREIL . . . . .	21
4. UTILISATION QUOTIDIENNE . . . . .	21
5. CONSEILS UTILES . . . . .	22
6. ENTRETIEN ET NETTOYAGE . . . . .	23
7. EN CAS D'ANOMALIE DE FONCTIONNEMENT . . . . .	25
8. INSTALLATION . . . . .	26
9. CARACTERISTIQUES TECHNIQUES . . . . .	30

## NOUS PENSONS À VOUS

Merci d'avoir choisi ce produit Electrolux. Avec ce produit, vous bénéficiez de dizaines d'années d'expérience professionnelle et d'innovation. Ingénieux et élégant, il a été conçu sur mesure pour vous. Grâce à cet appareil, vous savez que chaque utilisation vous apportera satisfaction.

Bienvenue chez Electrolux.

**Visitez notre site Internet pour :**



Obtenir des conseils d'utilisation, des brochures, de l'aide, des informations :  
**[www.electrolux.com](http://www.electrolux.com)**



Enregistrer votre produit pour obtenir un meilleur service :  
**[www.electrolux.com/productregistration](http://www.electrolux.com/productregistration)**



Acheter des accessoires, consommables et pièces de rechange d'origine pour votre appareil :  
**[www.electrolux.com/shop](http://www.electrolux.com/shop)**

## SERVICE APRÈS-VENTE

N'utilisez que des pièces de rechange d'origine.

Avant de contacter le service, assurez-vous de disposer des informations suivantes :

Vous trouverez ces informations sur la plaque signalétique. Modèle, PNC, numéro de série.



Avertissement/Attention : consignes de sécurité.



Informations générales et conseils



Informations écologiques

Sous réserve de modifications.



# 1. CONSIGNES DE SÉCURITÉ

Avant d'installer et d'utiliser cet appareil, lisez soigneusement les instructions fournies. Le fabricant ne peut être tenu pour responsable des dommages et blessures liés à une mauvaise installation ou utilisation. Conservez toujours cette notice avec votre appareil pour vous y référer ultérieurement.

## 1.1 Sécurité des enfants et des personnes vulnérables



### **AVERTISSEMENT**

Risque d'asphyxie, de blessure ou d'invalidité permanente.

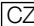


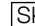

- Cet appareil peut être utilisé par des enfants de plus de 8 ans, ainsi que des personnes dont les capacités physiques, sensorielles et mentales sont réduites ou dont les connaissances et l'expérience sont insuffisantes, à condition d'être surveillés par une personne responsable de leur sécurité.
- Ne laissez pas les enfants jouer avec l'appareil.
- Ne laissez pas les emballages à la portée des enfants.
- Tenez les enfants et les animaux éloignés de l'appareil lorsqu'il est en cours de fonctionnement ou lorsqu'il refroidit. Les parties accessibles sont chaudes.
- Si l'appareil est équipé d'un dispositif de sécurité enfants, nous vous recommandons de l'activer.
- Les enfants ne doivent pas nettoyer ni entreprendre une opération de maintenance sur l'appareil sans surveillance.

## 1.2 Sécurité générale

- L'appareil et ses parties accessibles deviennent chauds pendant son fonctionnement. Ne touchez pas les éléments chauffants.

- Ne faites pas fonctionner l'appareil avec un minuteur externe ou un système de commande à distance.
- Il peut être dangereux de laisser chauffer de la graisse ou de l'huile sans surveillance sur une table de cuisson car cela pourrait provoquer un incendie.
- N'essayez jamais d'éteindre un feu avec de l'eau. Mettez à l'arrêt l'appareil puis couvrez les flammes, par exemple avec un couvercle ou une couverture ignifuge.
- N'entrez rien sur les surfaces de cuisson.
- N'utilisez pas de nettoyeur vapeur pour nettoyer l'appareil.
- Ne posez pas d'objets métalliques tels que couteaux, fourchettes, cuillères ou couvercles sur la table de cuisson car ils pourraient chauffer.
- Si la surface vitrocéramique est fissurée, mettez à l'arrêt l'appareil pour éviter tout risque d'électrocution.

## 2. INSTRUCTIONS DE SÉCURITÉ

Cet appareil est adapté aux marchés suivants :     

### 2.1 Installation



#### AVERTISSEMENT

L'appareil doit être installé uniquement par un professionnel qualifié.

- Retirez l'intégralité de l'emballage.
- N'installez pas et ne branchez pas un appareil endommagé.
- Suivez scrupuleusement les instructions d'installation fournies avec l'appareil.
- Respectez la distance minimale requise avec les autres appareils et éléments.
- Soyez toujours vigilants lorsque vous déplacez l'appareil car il est lourd. Portez toujours des gants de sécurité.
- Isolez les surfaces découpées à l'aide d'un matériau d'étanchéité pour éviter que la moisissure ne provoque de gonflements.

- Protégez la partie inférieure de l'appareil de la vapeur et de l'humidité.
- N'installez pas l'appareil près d'une porte ou sous une fenêtre. Les récipients chauds risqueraient de tomber de l'appareil lors de l'ouverture de celles-ci.
- Si l'appareil est installé au-dessus de tiroirs, assurez-vous qu'il y a suffisamment d'espace entre le fond de l'appareil et le tiroir supérieur pour que l'air puisse circuler.
- Le dessous de l'appareil peut devenir très chaud. Nous vous recommandons d'installer un panneau de séparation ignifuge sous l'appareil pour en bloquer l'accès.

### Branchement électrique



#### AVERTISSEMENT

Risque d'incendie ou d'électrocution.

- L'ensemble des branchements électriques doit être effectué par un technicien qualifié.
- L'appareil doit être relié à la terre.
- Avant toute intervention, assurez-vous que l'appareil est débranché.
- Utilisez le câble d'alimentation électrique approprié.
- Ne laissez pas le câble d'alimentation s'emmêler.
- Assurez-vous que le câble d'alimentation ou la fiche (si présente) n'entrent pas en contact avec les surfaces brûlantes de l'appareil ou les récipients brûlants lorsque vous branchez l'appareil à des prises électriques situées à proximité.
- Assurez-vous que l'appareil est bien installé. Un câble d'alimentation lâche et inapproprié ou une fiche (si présente) non serrée peuvent être à l'origine d'une surchauffe des bornes.
- Assurez-vous qu'une protection anti-électrocution est installée.
- Utilisez un collier anti-traction sur le câble.
- Veillez à ne pas endommager la fiche secteur (si présente) ni le câble d'alimentation. Contactez le service après-vente ou un électricien pour remplacer le câble d'alimentation s'il est endommagé.
- L'installation électrique doit être équipée d'un dispositif d'isolement à coupure omnipolaire. Le dispositif d'isolement doit présenter une distance d'ouverture des contacts d'au moins 3 mm.
- N'utilisez que des systèmes d'isolation appropriés : des coupe-circuits, des fusibles (les fusibles à visser doivent être retirés du support), un disjoncteur différentiel et des contacteurs.

## Raccordement au gaz

- Tous les raccordements au gaz doivent être effectués par une personne qualifiée.
- Assurez-vous que l'air circule autour de l'appareil.
- Les informations concernant l'alimentation en gaz se trouvent sur la plaque signalétique.

- Cet appareil n'est pas raccordé à un dispositif d'évacuation des produits de combustion. Assurez-vous de brancher l'appareil selon les réglementations d'installation en vigueur. Veillez à respecter les exigences en matière d'aération.

## 2.2 Utilisation



### AVERTISSEMENT

Risque de blessures, de brûlures ou d'électrocution.

- Utilisez cet appareil dans un environnement domestique.
- Ne modifiez pas les caractéristiques de cet appareil.
- Ne faites pas fonctionner l'appareil avec un minuteur externe ou un système de commande à distance.
- Ne laissez jamais l'appareil sans surveillance pendant son fonctionnement.
- N'utilisez jamais cet appareil avec les mains mouillées ou lorsqu'il est en contact avec de l'eau.
- Ne posez pas de couverts ou de couvercles sur les zones de cuisson. Elles sont chaudes.
- Éteignez les zones de cuisson après chaque utilisation.
- N'utilisez jamais l'appareil comme plan de travail ou comme plan de stockage.
- Si la surface de l'appareil présente des fêlures, débranchez immédiatement l'appareil pour éviter tout risque d'électrocution.



### AVERTISSEMENT

Risque d'explosion ou d'incendie.

- Les graisses et l'huile chaude peuvent dégager des vapeurs inflammables. Tenez les flammes ou les objets chauds éloignés des graisses et de l'huile lorsque vous vous en servez pour cuisiner.
- Les vapeurs dégagées par l'huile très chaude peuvent provoquer une combustion spontanée.
- L'huile qui a servi contient des restes d'aliments qui peuvent provoquer un incendie à température plus faible que l'huile n'ayant jamais servi.
- Ne placez pas de produits inflammables ou d'éléments imbibés de produits

inflammables à l'intérieur, à proximité ou sur l'appareil.

- Ne tentez pas d'éteindre un incendie avec de l'eau. Débranchez l'appareil et couvrez les flammes à l'aide d'un couvercle ou d'une couverture à incendie.



#### **AVERTISSEMENT**

Risque de dommage de l'appareil.

- Ne laissez pas de récipients chauds sur le bandeau de commande.
- Ne laissez pas le contenu des récipients de cuisson s'évaporer.
- Prenez soin de ne pas laisser tomber d'objets ou de récipients sur l'appareil. Sa surface risque d'être endommagée.
- Ne faites jamais fonctionner les zones de cuisson avec des récipients de cuisson vides ou sans aucun récipient de cuisson.
- Ne placez jamais de papier aluminium sur l'appareil.
- N'utilisez pas de récipients en fonte ou en aluminium, ni de récipients dont le fond est endommagé et rugueux. Ils risqueraient de rayer la surface vitrocéramique. Soulevez toujours ces objets lorsque vous devez les déplacer sur la surface de cuisson.
- Veillez à ce que la pièce où est installé l'appareil soit bien aérée.
- Assurez-vous que les orifices de ventilation ne sont pas bouchés.
- Utilisez uniquement des récipients stables avec une forme adaptée et un plus grand diamètre que les dimensions des brûleurs. Risque de surchauffe et de rupture de la plaque en verre (si votre appareil en est équipé) !
- Assurez-vous que la flamme ne s'éteint pas lorsque vous tournez rapidement la manette de la position maximale à la position minimale.

- Veillez à ce que les récipients se trouvent bien au centre des cercles et qu'ils ne dépassent pas des rebords de la table de cuisson.
- N'utilisez que les accessoires fournis avec l'appareil.
- N'installez pas de diffuseur de flamme sur le brûleur.

## 2.3 Entretien et nettoyage



#### **AVERTISSEMENT**

Risque d'endommagement de l'appareil.

- Nettoyez régulièrement l'appareil afin de maintenir le revêtement en bon état.
- Ne pulvérisez pas d'eau ni de vapeur pour nettoyer l'appareil.
- Ne lavez pas les brûleurs au lave-vaisselle.
- Nettoyez l'appareil avec un chiffon doux humide. Utilisez uniquement des produits de lavage neutres. N'utilisez pas de produits abrasifs, de tampons à récurer, de solvants ou d'objets métalliques.

## 2.4 Mise au rebut



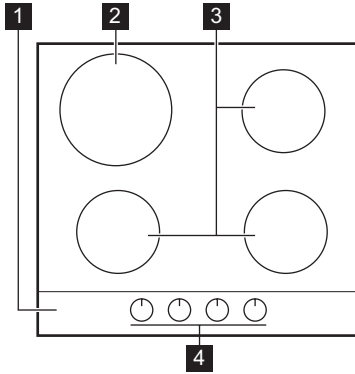
#### **AVERTISSEMENT**

Risque de blessure ou d'asphyxie.

- Contactez votre service municipal pour obtenir des informations sur la marche à suivre pour mettre conformément l'appareil au rebut.
- Débranchez l'appareil de l'alimentation électrique.
- Coupez le câble d'alimentation au ras de l'appareil et mettez-le au rebut.
- Aplatissez les tuyaux de gaz externes.

## 3. DESCRIPTION DE L'APPAREIL

### 3.1 Description de la table de cuisson



- 1 Table de cuisson
- 2 Brûleur rapide
- 3 Brûleur semi-rapide
- 4 Manettes de commande

### 3.2 Manettes de commande

Symbole	Description
	pas d'alimentation en gaz / position arrêt
	position d'allumage / alimentation en gaz maximum

Symbole	Description
	alimentation en gaz minimum

## 4. UTILISATION QUOTIDIENNE



### AVERTISSEMENT

Reportez-vous aux chapitres concernant la sécurité.

### 4.1 Allumage du brûleur



### AVERTISSEMENT

Faites très attention lorsque vous utilisez une flamme nue dans une cuisine. Le fabricant décline toute responsabilité en cas de mauvaise utilisation de la flamme



Allumez toujours le brûleur avant de poser un récipient dessus.

gauche jusqu'à la position maximale ( ).

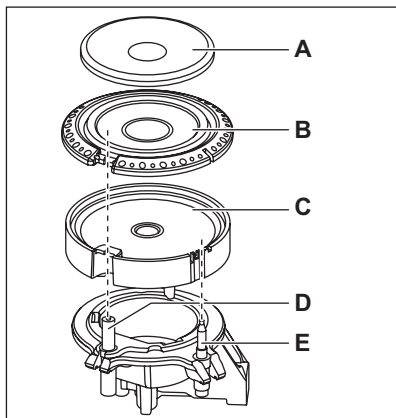
2. Maintenez la manette de commande enfoncée pendant environ 5 secondes pour permettre au thermocouple de chauffer. Sinon, l'alimentation en gaz sera interrompue.
3. Une fois que la flamme brûle régulièrement, réglez son débit.



Si, après plusieurs tentatives, le brûleur ne s'allume pas, vérifiez que la couronne et son chapeau sont correctement placés.

Pour allumer le brûleur :

1. Enfoncez la manette de commande correspondante et tournez-la vers la



- A)** Chapeau du brûleur  
**B)** Triple couronne en laiton  
**C)** Couronne du brûleur  
**D)** Bougie d'allumage  
**E)** Thermocouple



#### AVERTISSEMENT

Ne maintenez pas la manette de commande enfoncée plus de 15 secondes.

Si le brûleur ne s'allume pas au bout de 15 secondes, relâchez la manette de commande, tournez-la sur la position d'arrêt et attendez au moins 1 minute avant de réessayer d'allumer le brûleur.



En cas de coupure d'électricité, vous pouvez allumer le brûleur sans dispositif électrique : pour cela, approchez une flamme du brûleur, enfoncez la manette correspondante et tournez-la vers la gauche jusqu'à la position d'arrivée de gaz maximale.



Si le brûleur s'éteint accidentellement, tournez la manette de commande sur la position Arrêt et attendez au moins 1 minute avant de réessayer d'allumer le brûleur.



Le générateur d'étincelles peut s'activer automatiquement lorsque vous allumez l'alimentation secteur, après l'installation ou après une coupure de courant. C'est normal.

## 4.2 Arrêt du brûleur

Pour éteindre la flamme, tournez la manette sur le symbole ●.



#### AVERTISSEMENT

Abaissez ou coupez toujours la flamme avant de retirer les récipients du brûleur.

## 5. CONSEILS UTILES



#### AVERTISSEMENT

Reportez-vous aux chapitres concernant la sécurité.

### 5.1 Économies d'énergie

- Si possible, couvrez les casseroles.
- Lorsque le liquide commence à bouillir, baissez le feu pour laisser légèrement frémir le liquide.

Utilisez uniquement des récipients dont le diamètre correspond aux dimensions des brûleurs.

Brûleur	Diamètres des récipients
Semi-rapide (arrière droit)	120 - 240 mm
Semi-rapide (avant gauche)	120 - 180 mm
Semi-rapide (avant droit)	120 - 180 mm
Rapide	180 - 260 mm

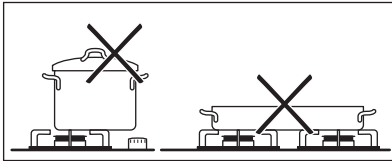
**AVERTISSEMENT**

N'utilisez pas de plats en fonte, en stéatite, de grils ou de plats à gratin sur les brûleurs à gaz.

**AVERTISSEMENT**

Assurez-vous que le fond des récipients ne dépasse pas au-dessus des manettes de commande. Si les manettes de commande se trouvent sous le fond des récipients, la flamme peut les faire chauffer.

Ne placez pas le même récipient sur deux brûleurs.

**AVERTISSEMENT**

Assurez-vous que les poignées des récipients ne dépassent pas du devant de la table de cuisson. Assurez-vous que les récipients de cuisson sont bien centrés sur les brûleurs afin de garantir leur stabilité et de réduire la consommation de gaz.

Ne placez pas de récipients instables ou déformés sur les zones de cuisson afin d'éviter les débordements et les blessures.

**AVERTISSEMENT**

N'utilisez pas de diffuseur de flamme.

**AVERTISSEMENT**

Des liquides renversés durant la cuisson peuvent provoquer le bris du verre.

## 6. ENTRETIEN ET NETTOYAGE

**AVERTISSEMENT**

Reportez-vous aux chapitres concernant la sécurité.

**AVERTISSEMENT**

Pour nettoyer l'appareil, éteignez-le puis laissez-le refroidir. Avant toute opération de nettoyage ou intervention technique, assurez-vous que l'appareil est débranché de la prise électrique.



Les rayures ou les taches sombres sur la surface n'ont aucune incidence sur le fonctionnement de l'appareil.

**AVERTISSEMENT**

Un taux d'humidité élevé ou l'immersion prolongée des brûleurs dans l'eau peut endommager leur surface.

- Vous pouvez retirer les supports de casserole pour nettoyer facilement la table de cuisson.
- Pour nettoyer le chapeau en émail, utilisez de l'eau chaude et un détergent doux et séchez-le soigneusement avant de le remettre en place.
- La couleur des couronnes des brûleurs en laiton peut foncer après une longue utilisation. Pour retirer ces marques sombres, procédez comme suit :

- Préparez un mélange composé de 50 % d'eau et de 50 % de vinaigre de vin.
  - Faites tremper les brûleurs dans ce mélange pendant 10 minutes maximum. Retirez les marques avec une éponge.
  - Rincez les couronnes à l'eau pour éliminer toute trace du mélange, puis séchez-les soigneusement.
- Lavez les éléments en acier inoxydable à l'eau, puis séchez-les à l'aide d'un chiffon doux.
  - Les supports de casserole **ne sont pas** adaptés au lavage dans un lave-vaisselle. Ils doivent être lavés **à la main**.
  - Lorsque vous lavez les supports de casserole à la main, faites bien attention lorsque vous les essuyez, car le revêtement en émail peut présenter des bords coupants. Si nécessaire, retirez les taches tenaces à l'aide d'une pâte nettoyante.
  - Après avoir lavé les supports de casserole, veillez à les remettre correctement en place.
  - Assurez-vous que les bras des supports de casserole se trouvent bien au centre du brûleur pour que ce dernier puisse fonctionner correctement.

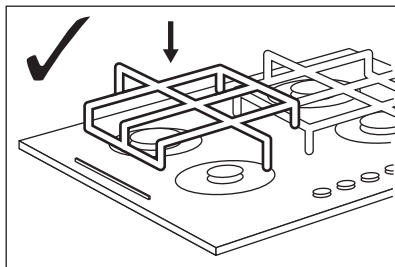
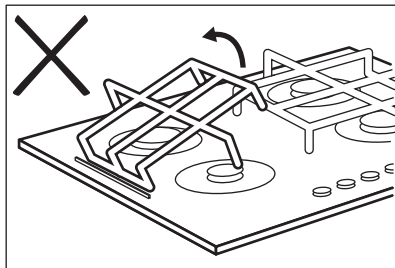
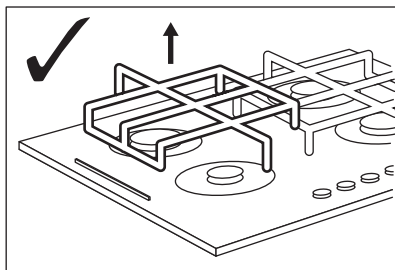
• **Pour éviter d'endommager la surface de la table de cuisson, faites très attention lorsque vous remettez les supports de casserole en place.**

Après le nettoyage, séchez l'appareil à l'aide d'un chiffon doux.

De façon à ce que les supports de casseroles restent en position correcte, ceux-ci sont montés sur des picots métalliques sur les côtés de la table de cuisson. Pour faciliter le nettoyage, les supports de casseroles sont démontables. Soulevez les supports de casseroles en les maintenant en position horizontale comme illustré dans la dernière figure.



Évitez de soulever les supports de casseroles d'un mouvement angulaire, car cela pour exercer une contrainte sur les picots métalliques. Cela risquerait d'endommager les picots et d'entraîner leur rupture.



La forme des supports de casseroles et le nombre de brûleurs dépend du modèle de l'appareil.

**Enlevez les salissures :**

1. - **Enlevez immédiatement** : plastique fondu, feuilles plastique et les aliments contenant du sucre.
  - **Mettez l'appareil à l'arrêt et laissez le refroidir** avant de procéder au nettoyage : des cernes de calcaire, traces d'eau, projections de graisse, décolorations métalliques luisantes. Utiliser un nettoyant spécial pour la surface de la table de cuisson.
2. Nettoyez l'appareil à l'aide d'un chiffon humide et un peu de détergent.
3. Pour finir **essuyez l'appareil à l'aide d'un chiffon propre.**



**AVERTISSEMENT**

N'utilisez pas de couteau, de grattoir ou d'instruments similaires pour nettoyer les surfaces en verre ou entre les bords des brûleurs et l'encadrement (si présent).

**AVERTISSEMENT**

Ne faites pas glisser les récipients sur le verre car ils pourraient en rayer la surface. De même, ne faites pas tomber d'objets durs ou pointus sur le verre. Ne cognez pas non plus contre les rebords de la table de cuisson.

métallique. Maintenez ces éléments propres pour prévenir un allumage difficile et vérifier que les trous de la couronne du brûleur ne sont pas obstrués.

**6.2 Entretien périodique**

Demandez régulièrement à votre service après-vente local de vérifier l'état du tuyau d'arrivée de gaz et du régulateur de pression, si l'appareil en est équipé.

**6.1 Nettoyage du générateur d'étincelles**

Cette fonction emploie une bougie d'allumage en céramique et d'une électrode

**7. EN CAS D'ANOMALIE DE FONCTIONNEMENT**

Anomalie	Cause possible	Solution
Aucune étincelle ne se produit à l'allumage.	<ul style="list-style-type: none"> <li>• Il n'y a pas d'alimentation électrique.</li> </ul>	<ul style="list-style-type: none"> <li>• Vérifiez si l'appareil est bien branché et allumé;</li> <li>• Contrôlez le fusible. Si le fusible est délogé plusieurs fois, contactez un électricien qualifié.</li> </ul>
	<ul style="list-style-type: none"> <li>• Le couvercle et la couronne du brûleur sont mal positionnés.</li> </ul>	<ul style="list-style-type: none"> <li>• Assurez-vous que le couvercle et la couronne du brûleur sont bien positionnés.</li> </ul>
La flamme s'éteint immédiatement après l'allumage.	<ul style="list-style-type: none"> <li>• Le thermocouple n'est pas suffisamment chauffé.</li> </ul>	<ul style="list-style-type: none"> <li>• Après avoir allumé la flamme, continuez à appuyer sur le bouton pendant environ 5 secondes.</li> </ul>
Les flammes sont irrégulières.	<ul style="list-style-type: none"> <li>• La couronne du brûleur doit être encrassés avec des restes d'aliments.</li> </ul>	<ul style="list-style-type: none"> <li>• vérifiez si l'injecteur n'est pas bouché et s'il n'y pas de particules alimentaires dans la couronne.</li> </ul>

Certaines anomalies de fonctionnement peuvent dépendre d'opérations d'entretien non correctes ou d'oubli et peuvent être résolues à l'aide des indications four-

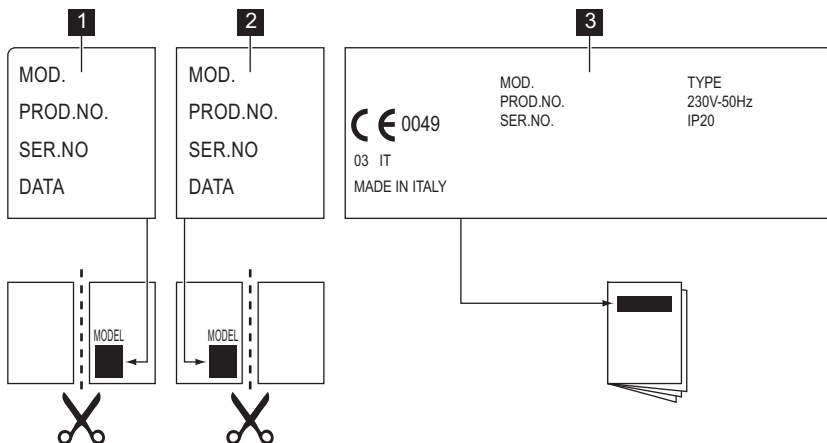
nies dans le tableau, sans faire appel à un service après-vente. Si l'anomalie persiste, contactez votre magasin vendeur ou votre service après-vente.



Si un problème résulte d'une mauvaise utilisation ou si l'installation de l'appareil n'a pas été réalisée par un professionnel qualifié, le déplacement du technicien du service après-vente ou du revendeur peut être facturé même en cours de garantie.

**Ces informations sont nécessaires pour pouvoir vous offrir une aide rapide et adaptée. Ces données figurent sur la plaque signalétique fournie.**

- Description du modèle .....



**1** Collez-la sur la carte de garantie et envoyez cette partie

**2** Collez-la sur la carte de garantie et conservez cette partie

**3** Collez-la sur la notice d'utilisation

## 8. INSTALLATION



### AVERTISSEMENT

Reportez-vous aux chapitres concernant la sécurité.



### AVERTISSEMENT

Les instructions suivantes concernant l'installation, le raccordement et l'entretien de l'appareil doivent être effectuées par un professionnel qualifié selon les normes et règlements locaux en vigueur.

- Référence produit (PNC) .....
- Numéro de série (S.N.) .....  
Utilisez exclusivement des pièces d'origine certifiées constructeur. Elles sont disponibles auprès de votre service après-vente.

## 7.1 Étiquettes fournies avec le sac d'accessoires

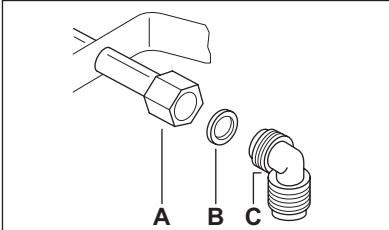
Collez les étiquettes adhésives comme indiqué ci-dessous :

## 8.1 Raccordement au gaz

Effectuez un raccordement fixe (« rigide ») ou utilisez un tuyau flexible en acier inoxydable selon les normes en vigueur. Si vous utilisez des tuyaux flexibles métalliques, ils ne doivent pas entrer en contact avec des parties mobiles ni être comprimés. Soyez également vigilant lorsque la table est installée avec un four.



Assurez-vous que la pression de l'alimentation en gaz de l'appareil correspond aux valeurs recommandées. Le raccordement réglable est relié à la rampe complète par un écrou fileté G 1/2 po. Vissez les pièces sans forcer, réglez le raccordement dans le sens nécessaire et serrez le tout.



- A)** Extrémité du tuyau avec écrou  
**B)** Rondelle  
**C)** Coude

### Raccordement rigide :

Effectuez le raccordement en utilisant des tuyaux métalliques rigides (en cuivre avec embout mécanique).

### Raccordement « flexible » avec embout mécanique :

- **Gaz naturel** : le raccordement s'effectue avec un tuyau flexible à embout mécanique qui se visse directement sur le coude terminant la rampe de l'appareil.
- **Butane/Propane** : utilisez un tube souple, équipé de ses colliers, s'il peut être contrôlé sur toute sa longueur et si l'appareil ne fonctionne qu'au butane. Si l'appareil fonctionne au propane, utilisez un tuyau flexible avec un embout métallique approprié.

### Raccordement avec des tuyaux flexibles non métalliques :

Si le raccordement peut être facilement contrôlé dans son ensemble, vous pouvez utiliser un tuyau flexible. Fixez fermement le tuyau flexible à l'aide de colliers.

**Gaz liquéfié** : utilisez le support de tuyau en caoutchouc. Intercalez toujours le joint. Continuez alors le raccordement au gaz.

L'utilisation d'un tuyau flexible s'applique lorsque :

- il ne peut pas devenir plus chaud que la température ambiante, à savoir plus de 30 °C ;
  - il n'est pas plus long que 1 500 mm ;
  - il ne montre aucun étranglement ;
  - il n'est soumis à aucune traction ni aucune torsion ;
  - il n'entre pas en contact avec des bords ni des coins tranchants ;
  - il peut être facilement contrôlé sur toute sa longueur afin de vérifier son état.
- Vérifiez les points suivants pour contrôler le bon état du tuyau flexible :
- il ne présente aucune fente, coupure, marque de brûlure sur les deux extrémités et sur toute sa longueur ;
  - le matériau n'est pas durci, mais présente une élasticité correcte ;
  - les colliers de serrage ne sont pas rouillés ;
  - la date d'expiration n'est pas dépassée.
- Si vous constatez au moins un de ces défauts, ne réparez pas le tuyau, mais remplacez-le.



Lorsque l'installation est terminée, assurez-vous que chaque raccord est étanche. Utilisez une solution savonneuse et **pas de flamme** !

## 8.2 Remplacement des injecteurs

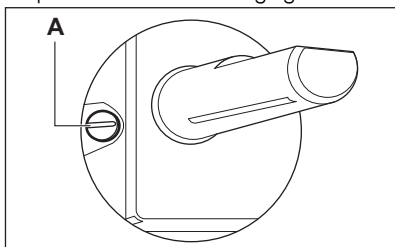
1. Démontez les supports des casseroles.
2. Démontez les chapeaux et les couronnes du brûleur.
3. À l'aide d'une clé de 7, démontez les injecteurs et remplacez-les par ceux qui sont nécessaires pour le type de gaz que vous utilisez (voir le tableau dans le chapitre « Caractéristiques techniques »).
4. Assemblez les pièces et suivez la même procédure dans l'ordre inverse.
5. Remplacez la plaque signalétique (qui se trouve près du tuyau d'arrivée de gaz) par celle correspondant au nouveau type d'alimentation en gaz. Vous trouverez cette plaque dans le sachet fourni avec l'appareil.

Si la pression de l'alimentation en gaz peut être modifiée ou est différente de la pression nécessaire, vous devez monter un système de réglage de la pression sur le tuyau d'arrivée de gaz.

### 8.3 Réglage du niveau minimal

Pour régler le niveau minimal des brûleurs :

1. Allumez le brûleur.
2. Tournez la manette en position minimale.
3. Retirez la manette.
4. À l'aide d'un tournevis fin, ajustez la position de la vis de réglage.



#### A) Vis de réglage

- Si vous passez du gaz naturel G20/G25 20/25 mbar au gaz liquéfié, serrez au maximum la vis de réglage.
- Si vous passez du gaz liquéfié au gaz naturel G20/G25 20/25 mbar dévissez la vis de dérivation d'environ 1/4 de tour.
- Si vous passez du gaz naturel G20/G25 20/25 mbar au gaz de ville G130 8 mbar, dévissez-la d'environ 3/4 de tour.
- Si vous passez du gaz de ville G130 8 mbar au gaz naturel G20/G25 20/25 mbar, vissez d'environ 3/4 de tour.
- Si vous passez du gaz liquide au gaz de ville G130 8 mbar, dévissez d'environ 1 tour.



#### AVERTISSEMENT

Assurez-vous que la flamme ne s'éteint pas lorsque vous tournez rapidement la manette de la position maximale à la position minimale.

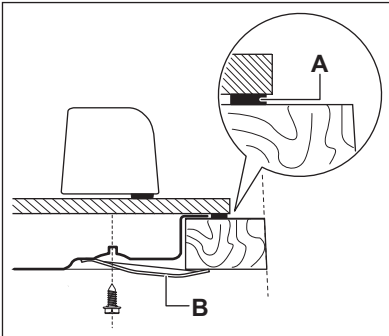
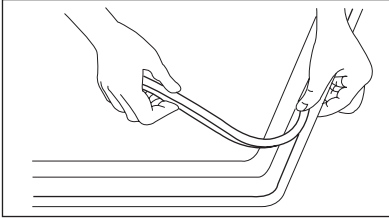
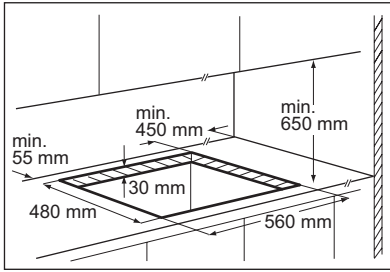
### 8.4 Branchement électrique

- Vérifiez que la tension nominale et le type d'alimentation figurant sur la plaque signalétique correspondent aux valeurs d'alimentation locales.
  - Cet appareil est fourni avec un câble d'alimentation. Une fiche appropriée, capable de supporter la charge indiquée sur la plaque signalétique, doit être adaptée au câble d'alimentation. Assurez-vous que la fiche est branchée dans une prise correcte.
  - Utilisez toujours une prise de courant de sécurité correctement installée.
  - Assurez-vous que la prise de courant est accessible une fois l'appareil installé.
  - Ne tirez jamais sur le câble d'alimentation pour débrancher l'appareil. Tirez toujours sur la fiche.
  - L'appareil ne doit pas être raccordé à l'aide d'un prolongateur, d'un adaptateur ni d'une prise multiple (risque d'incendie). Assurez-vous que le raccordement à la terre est conforme aux normes et réglementations.
  - Le câble d'alimentation ne doit pas être exposé à une température supérieure à 90 °C.
- Assurez-vous de connecter le câble neutre bleu à la borne portant la lettre « N ». Connectez le câble de phase marron (ou noir) à la borne portant la lettre « L ». Le câble de phase doit rester connecté en permanence.

### 8.5 Remplacement du câble d'alimentation

Ne remplacez le câble de raccordement qu'avec un câble de type H05V2V2-F T90 ou équivalent. Assurez-vous que la section du câble convient à la tension et à la température de fonctionnement. Le câble de terre jaune/vert doit être plus long d'environ 2 cm que le câble de phase marron (ou noir).

## 8.6 Encastrement



A) joint fourni

B) équerres fournies



### ATTENTION

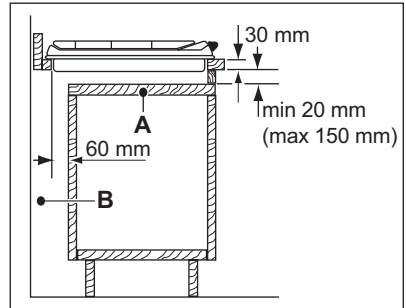
Installez l'appareil uniquement sur un plan de travail dont la surface est plane.

## 8.7 Possibilités d'insertion

### Élément de cuisine avec porte

Le panneau installé sous la table de cuisson doit être facile à retirer et facilement

accessible au cas où une intervention technique serait nécessaire.

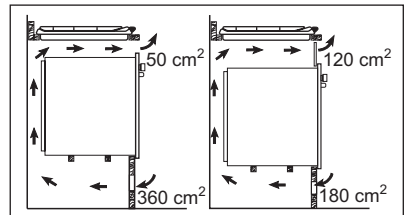


A) Panneau amovible

B) Espace pour les branchements

### Élément de cuisine avec four

Les dimensions de la niche d'encastrement doivent être conformes aux indications et l'élément de cuisine doit être équipé d'aérations pour assurer un apport d'air continu. Les branchements électriques de la table de cuisson et du four doivent être installés séparément pour des raisons de sécurité et pour permettre un retrait facile du four de l'ensemble.



## 9. CARACTERISTIQUES TECHNIQUES

### Dimensions de la table de cuisson

Largeur :	590 mm
Longueur :	520 mm

Longueur :	480 mm
------------	--------

### Dimensions de la niche d'encastrement de la table de cuisson

Largeur :	560 mm
-----------	--------

### Puissance

Brûleur rapide :	2.2 kW
Brûleur semi-rapide :	1.65 kW
PUISSANCE TOTALE	G20/G25 (2E+) 20/25 mbar = 7.15 kW G30 (3+) 28-30 mbar = 502 g/h G31 (3+) 37 mbar = 493 g/h G130 (1c) 8 mbar = 7 kW
Alimentation électrique :	230 V ~ 50 Hz
Catégorie :	III1c2E+3+
Raccordement au gaz :	G 1/2"
Alimentation en gaz :	G20/G25 (2E+) 20/25 mbar
Classe de l'appareil :	3

### Diamètres de by-pass

Brûleur	Ø by-pass en 1/100 mm
Semi-rapide	32
Rapide	52

### Brûleurs à gaz pour GAZ NATUREL G20/25 20/25 mbar

BRÛLEUR	PUISSANCE NORMALE kW	inj. 1/100 mm
Semi-rapide	1.65	86 x
Rapide	2.2	98 x


**Brûleurs à gaz pour LPG (butane/propane)**


BRÛLEUR	PUISSAN- CE NORMALE kW	inj. 1/100 mm	G30 28–30 mbar	G31 37 mbar
			g/h	g/h
Semi-rapide	1.6	64	116	114
Rapide	2.1	076	153	150

**Brûleurs à gaz pour GAZ DE VILLE G130 8 mbar**

BRÛLEUR	PUISSANCE NORMALE kW	inj. 1/100 mm
Semi-rapide	1.6	153
Rapide	2.2	184

## 10. EN MATIÈRE DE PROTECTION DE L'ENVIRONNEMENT

Recyclez les matériaux portant le symbole . Déposez les emballages dans les conteneurs prévus à cet effet. Contribuez à la protection de l'environnement et à votre sécurité, recyclez vos produits électriques et

électroniques. Ne jetez pas les appareils portant le symbole  avec les ordures ménagères. Emmenez un tel produit dans votre centre local de recyclage ou contactez vos services municipaux.

# ÍNDICE

1. INFORMAÇÕES DE SEGURANÇA . . . . .	33
2. INSTRUÇÕES DE SEGURANÇA . . . . .	34
3. DESCRIÇÃO DO PRODUTO . . . . .	37
4. UTILIZAÇÃO DIÁRIA . . . . .	37
5. SUGESTÕES E CONSELHOS ÚTEIS . . . . .	38
6. MANUTENÇÃO E LIMPEZA . . . . .	39
7. RESOLUÇÃO DE PROBLEMAS . . . . .	41
8. INSTALAÇÃO . . . . .	42
9. INFORMAÇÃO TÉCNICA . . . . .	45

## ESTAMOS A PENSAR EM SI

Obrigado por ter adquirido um aparelho Electrolux. Escolheu um produto que traz consigo décadas de experiência profissional e inovação. Engenhoso e elegante, foi concebido a pensar em si. Assim, quando o utilizar, terá a tranquilidade de quem sabe que terá sempre óptimos resultados.

Bem-vindo(a) à Electrolux.

**Visite o nosso website para:**



Resolver problemas e obter conselhos de utilização, catálogos e informações sobre serviços:

**[www.electrolux.com](http://www.electrolux.com)**



Registar o seu produto para beneficiar de um serviço melhor:

**[www.electrolux.com/productregistration](http://www.electrolux.com/productregistration)**



Adquirir acessórios, consumíveis e peças de substituição originais para o seu aparelho:

**[www.electrolux.com/shop](http://www.electrolux.com/shop)**

## APOIO AO CLIENTE E ASSISTÊNCIA

Recomendamos a utilização de peças de substituição originais.

Quando contactar a Assistência, certifique-se de que tem os seguintes dados disponíveis.

A informação encontra-se na placa de características. Modelo, PNC, Número de Série.



Aviso / Cuidado - Informações de segurança.



Informações gerais e conselhos úteis



Informações ambientais

Sujeito a alterações sem aviso prévio.



# 1. INFORMAÇÕES DE SEGURANÇA

Leia atentamente as instruções fornecidas antes de instalar e utilizar o aparelho. O fabricante não é responsável por lesões ou danos resultantes da instalação e utilização incorrectas. Guarde sempre as instruções junto do aparelho para futura referência.

## 1.1 Segurança para crianças e pessoas vulneráveis



### **ADVERTÊNCIA**

Risco de asfixia, ferimentos ou incapacidade permanente.

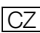




- Este aparelho pode ser utilizado por crianças com 8 anos ou mais e por pessoas com capacidades físicas, sensoriais ou mentais reduzidas ou com pouca experiência e conhecimento se forem supervisionadas por um adulto que seja responsável pela sua segurança.
- Não permita que as crianças brinquem com o aparelho.
- Mantenha todos os materiais de embalagem fora do alcance das crianças.
- Mantenha as crianças e os animais domésticos afastados do aparelho quando este estiver a funcionar ou a arrefecer. As partes acessíveis estão quentes.
- Se o aparelho tiver um dispositivo de segurança para crianças, recomendamos que o active.
- A limpeza e a manutenção básica não devem ser efectuadas por crianças sem supervisão.

## 1.2 Segurança geral

- O aparelho fica quente durante a utilização. Não toque nos aquecimentos.
- Não utilize o aparelho com um temporizador externo ou um sistema de controlo remoto separado.
- Deixar alimentos com gorduras ou óleos na placa, sem vigilância, pode ser perigoso e provocar um incêndio.

- Nunca tente extinguir um incêndio com água. Em vez disso, desligue o aparelho e cubra as chamas com uma tampa de tacho ou manta de incêndio.
- Não coloque objectos sobre as zonas de cozedura.
- Não use uma máquina de limpar a vapor para limpar o aparelho.
- Os objectos metálicos como facas, garfos, colheres e tampas não devem ser colocados na superfície da placa, uma vez que podem ficar quentes.
- Se a superfície da vitrocerâmica apresentar alguma fenda, desligue o aparelho para evitar a possibilidade de choque eléctrico.

## 2. INSTRUÇÕES DE SEGURANÇA

Este aparelho é adequado para os seguintes mercados:     
 

### 2.1 Instalação



#### ADVERTÊNCIA

A instalação deste aparelho só deve ser efectuada por uma pessoa qualificada.

- Remova toda a embalagem.
- Não instale nem utilize o aparelho se este estiver danificado.
- Cumpra as instruções de instalação fornecidas com o aparelho.
- Respeite as distâncias mínimas relativamente a outros aparelhos e unidades.
- Tenha sempre cuidado quando deslocar o aparelho porque é pesado. Use sempre luvas de protecção.
- Vede as superfícies cortadas com um vedante para impedir que a humidade cause dilatações.
- Proteja a parte inferior do aparelho contra vapor e humidade.
- Não instale o aparelho ao lado de uma porta ou debaixo de uma janela. Isso evita que a abertura de portas ou jane-

las faça cair algum tacho quente do aparelho.

- Se o aparelho for instalado por cima de gavetas, certifique-se de que o espaço entre o fundo do aparelho e a gaveta superior é suficiente para permitir a circulação de ar.
- A parte inferior do aparelho pode ficar quente. Recomendamos a instalação de um painel de separação não combustível debaixo do aparelho para evitar o acesso à parte inferior.

### Ligação eléctrica



#### ADVERTÊNCIA

Risco de incêndio e choque eléctrico.

- Todas as ligações eléctricas têm de ser efectuadas por um electricista qualificado.
- O aparelho tem de ficar ligado à terra.
- Antes de efectuar qualquer operação de manutenção, certifique-se de que o aparelho está desligado da corrente eléctrica.
- Utilize um cabo de alimentação eléctrica adequado.
- Não permita que o cabo de alimentação fique enredado.

- Certifique-se de que o cabo e a ficha de alimentação (se aplicável) não entram em contacto com o aparelho ou com algum tacho quente quando ligar o aparelho a uma tomada.
- Certifique-se de que o aparelho é instalado correctamente. Ligações de cabo de alimentação e ficha (se aplicável) soltas ou incorrectas podem provocar o sobreaquecimento dos terminais.
- Certifique-se de que a protecção contra choque é instalada.
- Utilize a braçadeira de fixação para libertar tensão do cabo.
- Certifique-se de que não causa danos na ficha (se aplicável) e no cabo de alimentação. Contacte a Assistência Técnica ou um electricista para substituir o cabo de alimentação se estiver danificado.
- A instalação eléctrica deve possuir um dispositivo de isolamento que lhe permita desligar o aparelho da corrente eléctrica em todos os pólos. O dispositivo de isolamento deve ter uma abertura de contacto com uma largura mínima de 3 mm.
- Utilize apenas dispositivos de isolamento correctos: disjuntores de protecção, fusíveis (os fusíveis de rosca devem ser retirados do suporte), diferenciais e contactores.

## Ligação do gás

- Todas as ligações de gás devem ser efectuadas por uma pessoa qualificada.
- Certifique-se de que existe circulação de ar em torno do aparelho.
- A informação relativa ao fornecimento de gás encontra-se na placa de características.
- Este aparelho não está ligado a um dispositivo de evacuação de produtos de combustão. Certifique-se de que o aparelho é ligado em conformidade com os regulamentos de instalação em vigor. Tenha em atenção os requisitos para uma ventilação adequada.

## 2.2 Utilização



### ADVERTÊNCIA

Risco de ferimentos, queimaduras ou choque eléctrico.

- Utilize este aparelho em ambiente doméstico.
- Não altere as especificações deste aparelho.
- Não utilize um temporizador externo ou um sistema de controlo remoto separado para activar/desactivar o aparelho.
- Não deixe o aparelho a funcionar sem vigilância.
- Não utilize o aparelho com as mãos húmidas, nem se este tiver estado em contacto com água.
- Não coloque talheres ou tampas de panelas sobre as zonas de cozedura. Ficam quentes.
- Desligue (off) a zona de cozedura após cada utilização.
- Não utilize o aparelho como superfície de trabalho ou armazenamento.
- Se a superfície do aparelho tiver rachada, desligue-o imediatamente da corrente eléctrica. Isso evitará choques eléctricos.



### ADVERTÊNCIA

Risco de incêndio ou explosão.

- As gorduras e os óleos podem libertar vapores inflamáveis quando aquecidos. Mantenha as chamas e os objectos aquecidos afastados das gorduras e dos óleos quando cozinhar com este tipo de produtos.
- Os vapores que o óleo muito quente liberta podem causar combustão espontânea.
- O óleo usado, que pode conter restos de alimentos, pode inflamar a uma temperatura inferior à de um óleo usado pela primeira vez.
- Não coloque produtos inflamáveis ou objectos molhados com produtos inflamáveis no interior, ao lado ou em cima do aparelho.
- Não tente extinguir o fogo com água. Desligue o aparelho e cubra a chama com uma tampa de tacho ou uma manta de incêndio.



### ADVERTÊNCIA

Risco de danos no aparelho.

- Não coloque nenhum tacho quente sobre o painel de comandos.

- Não deixe que nenhum tacho ferva até ficar sem água.
- Tenha cuidado e não permita que algum objecto ou tacho caia sobre o aparelho. A superfície pode ficar danificada.
- Não active zonas de cozedura com um tacho vazio ou sem tacho.
- Não coloque folha de alumínio no aparelho.
- Os tachos de ferro fundido e de alumínio ou que tenham a base danificada podem riscar a vitrocerâmica. Levante sempre estes objectos quando precisar de os deslocar na mesa de trabalho.
- Providencie boa ventilação na cozinha onde o aparelho fica instalado.
- Certifique-se de que as aberturas de ventilação não ficam bloqueadas.
- Utilize apenas tachos e panelas estáveis, com forma correcta e diâmetro superior às dimensões dos queimadores. Existe o risco de sobreaquecimento e ruptura da placa de vidro (se aplicável).
- Certifique-se de que a chama não se apaga quando roda rapidamente o botão da posição do máximo para a posição do mínimo.
- Certifique-se de que os tachos ficam centrados nos anéis e que não ficam salientes sobre a mesa de trabalho.
- Utilize apenas os acessórios fornecidos com o aparelho.

- Não instale um difusor de chama sobre um queimador.

## 2.3 Manutenção e limpeza



### ADVERTÊNCIA

Risco de danos no aparelho.

- Limpe o aparelho com regularidade para evitar que o material da superfície se deteriore.
- Não utilize jactos de água ou vapor para limpar o aparelho.
- Não lave os queimadores na máquina de lavar loiça.
- Limpe o aparelho com um pano macio e húmido. Utilize apenas detergentes neutros. Não utilize produtos abrasivos, esfregões, solventes ou objectos metálicos.

## 2.4 Eliminação



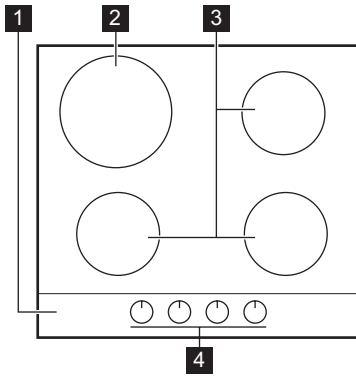
### ADVERTÊNCIA

Risco de ferimentos e asfixia.

- Contacte a sua autoridade municipal para mais informações sobre a forma como eliminar o aparelho correctamente.
- Desligue o aparelho da alimentação eléctrica.
- Corte o cabo de alimentação eléctrica e elimine-o.
- Achate os tubos de gás externos.

### 3. DESCRIÇÃO DO PRODUTO

#### 3.1 Disposição da mesa de trabalho



- 1 Placa
- 2 Queimador rápido
- 3 Queimador semi-rápido
- 4 Comandos

#### 3.2 Botões de comando

Símbolo	Descrição
	sem fornecimento de gás / posição desligado
	posição de ignição / fornecimento máximo de gás

Símbolo	Descrição
	fornecimento mínimo de gás

### 4. UTILIZAÇÃO DIÁRIA



#### ADVERTÊNCIA

Consulte os capítulos relativos à segurança.

#### 4.1 Ignição do queimador



#### ADVERTÊNCIA

Tenha muito cuidado quando utilizar uma chama aberta em ambiente de cozinha. O fabricante declina qualquer responsabilidade em caso de utilização incorrecta da chama



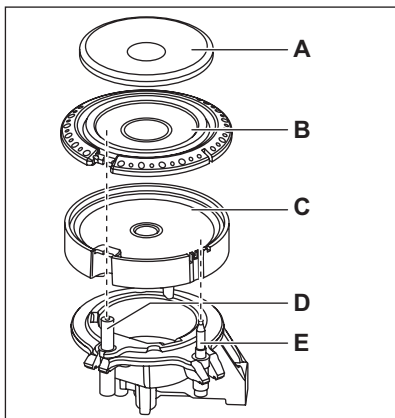
Acenda sempre o queimador antes de colocar o tacho.

1. Pressione o respectivo botão de comando e rode-o para a esquerda para a posição do nível máximo ( ).
2. Mantenha o botão de comando pressionado durante aproximadamente 5 segundos; isso permite o aquecimento do termopar. Caso contrário, o fornecimento de gás será interrompido.
3. Regule a chama quando esta estiver homogénea.



Se o queimador não acender após algumas tentativas, verifique se a coroa e a respectiva tampa estão nas posições correctas.

Para acender o queimador:



- A)** Tampa do queimador  
**B)** Coroa do queimador em latão  
**C)** Coroa do queimador  
**D)** Ignição  
**E)** Termóstato



#### ADVERTÊNCIA

Não mantenha o botão de comando pressionado por mais de 15 segundos.

Se o queimador não acender após 15 segundos, solte o botão de comando, rode-o para a posição OFF (desligado) e aguarde no mínimo 1 minuto antes de tentar acender novamente o queimador.



Na ausência de electricidade, é possível acender o queimador sem o dispositivo eléctrico; neste caso, aproxime uma chama do queimador, pressione o respectivo botão e rode-o para a esquerda para a posição de libertação máxima de gás.



Se o queimador se apagar acidentalmente, rode o botão de comando para a posição OFF (desligado) e aguarde no mínimo 1 minuto antes de tentar acender o queimador novamente.



A ignição pode iniciar-se automaticamente ao ligar a rede eléctrica, após a instalação ou após um corte de energia. Isso é normal.

## 4.2 Desligar o queimador

Para apagar a chama, rode o botão para o símbolo ● .



#### ADVERTÊNCIA

Reduza sempre a chama ou apague-a antes de remover o tacho do queimador.

## 5. SUGESTÕES E CONSELHOS ÚTEIS



#### ADVERTÊNCIA

Consulte os capítulos relativos à segurança.

### 5.1 Poupança de energia

- Sempre que possível, coloque as tampas nas panelas.
- Quando o líquido começa a ferver, reduza a chama para cozinhar em lume brando.

Utilize apenas tachos com diâmetro adequado às dimensões dos queimadores.

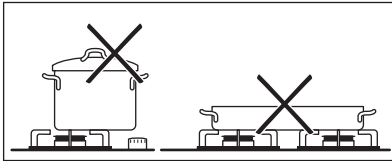
Queimador	Diâmetros de tacho
Semi-rápido (posterior, direito)	120 - 240 mm
Semi-rápido (frente, esquerdo)	120 - 180 mm
Semi-rápido (frente, direito)	120 - 180 mm
Rápido	180 - 260 mm

**ADVERTÊNCIA**

Não utilize panelas de ferro fundido, panelas de pedra ou placas de grelhador ou tostador sobre os queimadores de gás.

**ADVERTÊNCIA**

Certifique-se de que os fundos dos tachos e panelas não tocam nos botões de comando. Se os botões de comando ficarem debaixo dos fundos dos tachos, a chama aquece-os. Não coloque a mesma panela sobre dois queimadores.

**ADVERTÊNCIA**

Certifique-se de que as pernas dos tachos e panelas não ficam diretamente acima da extremidade dianteira do fogão. Certifique-se de que os tachos e panelas ficam centrados nos anéis, para maximizar a estabilidade e minimizar o consumo de gás.

Não coloque tachos instáveis ou danificados nos anéis, para evitar derrames de líquidos e ferimentos.

**ADVERTÊNCIA**

Não utilize um difusor de chama.

**ADVERTÊNCIA**

O derrame de líquidos durante a cozedura pode originar a quebra do vidro

**Informação relativa à acrilamida**

**Importante** De acordo com os conhecimentos científicos mais recentes, se deixar tostar alimentos (especialmente alimentos que contenham amido), a acrilamida pode representar um risco para a saúde. Assim, aconselhamos que cozinhe a baixas temperaturas e não deixe tostar demais os alimentos.

## 6. MANUTENÇÃO E LIMPEZA

**ADVERTÊNCIA**

Consulte os capítulos relativos à segurança.

**ADVERTÊNCIA**

Para limpar o aparelho, desligue-o e deixe-o arrefecer. Antes de executar qualquer trabalho de manutenção ou limpeza, desligue o aparelho da alimentação eléctrica.



Riscos ou manchas escuras na superfície não afectam o funcionamento do aparelho.

**ADVERTÊNCIA**

Muita humidade nos queimadores ou a imersão destes em água durante demasiado tempo pode danificar as superfícies.


- Pode remover os suportes para panelas para facilitar a limpeza da placa.
- Para limpar a tampa esmaltada, lave-a com água e detergente e seque-a cuidadosamente antes de voltar a colocá-la.
- As coroas dos queimadores de latão podem escurecer após utilização prolongada. Para remover as manchas escuras, proceda do seguinte modo:
  - Prepare uma mistura com 50% de água e 50% de vinagre de vinho.
  - Coloque as coroas de molho na mistura durante 10 minutos, no máximo. Remova as manchas com uma esponja.
  - Enxágue as coroas em água para remover a mistura e seque-as com cuidado.

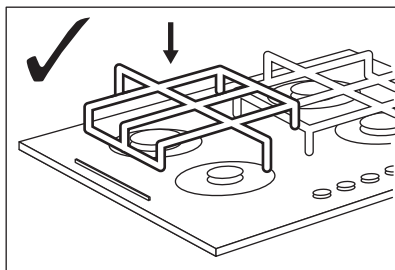
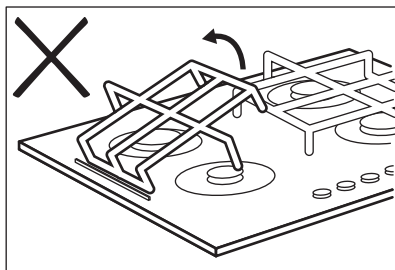
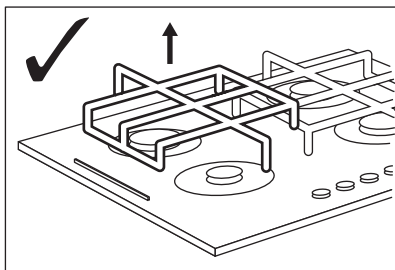
- Limpe as peças de aço inoxidável com água e seque com um pano macio.
- Os suportes para painéis **não são** resistentes à máquina de lavar loiça. É necessário lavá-los **à mão**.
- Quando lavar os suportes para painéis à mão, tenha cuidado quando os seque porque o revestimento de esmalte pode ter extremidades pouco polidas. Se necessário, pode remover as manchas difíceis com um produto de limpeza em pasta.
- Após a limpeza dos suportes para painéis, certifique-se de que ficam bem posicionados.
- Para que os queimadores funcionem correctamente, certifique-se de que os braços dos suportes para painéis ficam centrados nos queimadores.

• **Tenha muito cuidado quando voltar a colocar os suportes para painéis, para evitar danos na superfície da placa.**

Após a limpeza, seque o aparelho com um pano macio.

Para manter os suportes para painéis na posição correcta, deve colocá-los nos pinos metálicos das partes laterais da placa. Para facilitar a limpeza, os suportes para painéis podem ser removidos da placa. Levante os suportes para painéis, mantendo-os na horizontal como indicado na ilustração.

 Não levante os suportes para painéis inclinados, uma vez que poderá forçar os pinos metálicos. Isso pode danificar os pinos e fazer com que partam.



A forma dos suportes para painéis e a quantidade de queimadores pode ser diferente noutros modelos de aparelho.

**Remoção de sujidades:**

1. – **Remova imediatamente:** plástico derretido, película de plástico e resíduos de alimentos que contenham açúcar.
  - **Desligue o aparelho e deixe-o arrefecer** antes de limpar: manchas de calcário, de água, salpicos de gordura, descolorações metálicas brilhantes. Utilize um agente de limpeza especial adequado à superfície da placa.
2. Limpe o aparelho com um pano húmido e um pouco de detergente.
3. No final, **seque o aparelho com um pano limpo.**



**ADVERTÊNCIA**

Não utilize facas, raspadores ou outros instrumentos semelhantes para limpar a superfície do vidro ou entre os rebordos dos queimadores e a estrutura (se aplicável).



**ADVERTÊNCIA**

Não arraste tachos sobre o vidro porque podem riscar a superfície. Não permita também que caiam objectos rígidos ou aguçados sobre o vidro ou sobre as extremidades da placa.



## 6.1 Limpeza do disparador

Esta funcionalidade é obtida através de uma vela cerâmica de ignição com um eléctrodo de metal. Mantenha estes componentes bem limpos para evitar dificuldades ao ligar e verifique se os orifícios da coroa do queimador não estão obstruídos.

## 6.2 Manutenção periódica

Entre em contacto periodicamente com o seu centro de assistência local para verificar as condições do tubo de fornecimento de gás e do regulador de pressão, se instalado.

# 7. RESOLUÇÃO DE PROBLEMAS

Problema	Possível causa	Solução
Não existe faísca quando acende o gás.	<ul style="list-style-type: none"> <li>• Não existe alimentação eléctrica.</li> </ul>	<ul style="list-style-type: none"> <li>• Certifique-se de que a unidade está ligada e de que a alimentação eléctrica está activa.</li> <li>• Verifique o fusível. Se o fusível se soltar mais do que uma vez, contacte um electricista qualificado.</li> </ul>
	<ul style="list-style-type: none"> <li>• A tampa e a coroa do queimador não estão bem colocadas.</li> </ul>	<ul style="list-style-type: none"> <li>• Certifique-se de que a tampa e a coroa do queimador estão nas posições correctas.</li> </ul>
A chama apaga-se imediatamente após a ignição.	<ul style="list-style-type: none"> <li>• O termopar não é aquecido de forma suficiente.</li> </ul>	<ul style="list-style-type: none"> <li>• Após acender a chama, mantenha o botão pressionado durante aproximadamente 5 segundos.</li> </ul>
O anel de gás arde irregularmente.	<ul style="list-style-type: none"> <li>• A coroa do queimador está bloqueada com resíduos de alimentos.</li> </ul>	<ul style="list-style-type: none"> <li>• Certifique-se de que o injector não está bloqueado e de que a coroa do queimador está isenta de partículas de alimentos.</li> </ul>

Se existir uma falha, tente primeiro encontrar uma solução para o problema. Se não conseguir encontrar uma solução para o problema, contacte o seu fornecedor ou o centro de assistência local.



Se tiver utilizado o aparelho de forma incorrecta ou se a instalação não tiver sido executada por um engenheiro qualificado, a visita do técnico do serviço de assistência ou do fornecedor pode não ser gratuita, mesmo durante o período de garantia.

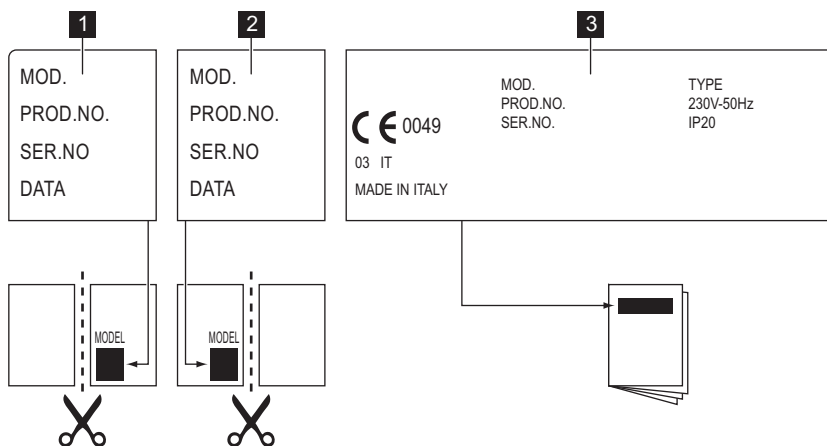
**Estes dados são necessários para o ajudar rapidamente e correctamente. Estes dados estão disponíveis na placa de características fornecida.**

- Descrição do modelo .....
- Número do produto (PNC) .....
- Número de série (S.N.) .....

Utilize apenas peças sobresselentes originais. Estas peças sobresselentes estão disponíveis junto do centro de assistência e lojas autorizadas para a venda das mesmas.

## 7.1 Etiquetas fornecidas juntamente com o saco de acessórios

Coloque os autocolantes tal como indicado abaixo:



- 1 Cole-o no Cartão de Garantia e envie esta parte
- 2 Cole-o no Cartão de Garantia e guarde esta parte

- 3 Cole-o no manual de instruções

## 8. INSTALAÇÃO



### ADVERTÊNCIA

Consulte os capítulos relativos à segurança.



### ADVERTÊNCIA

As seguintes instruções de instalação, ligação e manutenção devem ser executadas por pessoal qualificado, em conformidade com as normas e os regulamentos locais em vigor.

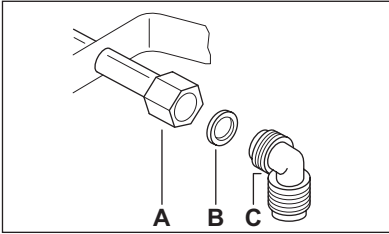


também quando a placa estiver instalada em conjunto com um forno.

Certifique-se de que a pressão do fornecimento de gás ao aparelho cumpre os valores recomendados. A ligação ajustável é fixada no suporte global através de uma porca roscada G 1/2". Aparafuse as peças sem força excessiva, ajuste a ligação na direção necessária e aperte tudo.

### 8.1 Ligação do gás

Escolha ligações fixas ou utilize um tubo flexível de aço inoxidável em conformidade com as normas em vigor. Caso utilize tubos metálicos flexíveis, tome as medidas necessárias para que estes não entrem em contacto com partes móveis nem sejam esmagados. Tenha cuidado



- A)** Extremidade do veio com porca de parafuso  
**B)** Anilha  
**C)** Cotovelo

## Gás Líquido

Utilize o suporte de tubo em borracha para gás líquido. Encaixe sempre a junta. De seguida, prossiga com a ligação de gás. O tubo flexível está pronto para aplicação quando:

- não ultrapassa a temperatura ambiente, ou seja, não ultrapassa os 30 °C;
- não ultrapassa 1500 mm de comprimento;
- não apresenta estrangulamentos;
- não está sujeito a tracção ou torção;
- não entra em contacto com extremidades ou cantos cortantes;
- pode ser facilmente examinado para verificação do seu estado.

O controlo e a preservação do tubo flexível consistem em verificar se:

- não apresenta fendas, cortes ou marcas de queimaduras nas duas extremidades, nem em toda a sua extensão;
- o material não apresenta sinais de endurecimento, mas sim a sua correcta elasticidade;
- os grampos de fixação não estão enferrujados;
- o prazo de validade não foi ultrapassado.

Caso detecte uma ou mais anomalias, não repare o tubo e substitua-o.



Quando a instalação estiver concluída, certifique-se de que a vedação de cada tubo foi realizada correctamente. Utilize uma solução à base de sabão e **não uma chama!**

## 8.2 Substituição dos injectores

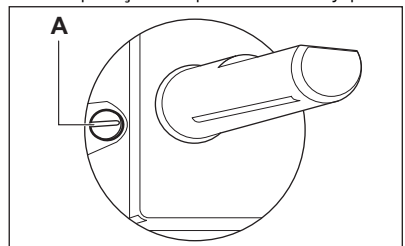
1. Remova os suportes para painéis.
2. Remova as tampas e as coroas dos queimadores.
3. Com uma chave de porcas de 7 mm, remova os injectores e substitua-os pelos necessários para o tipo de gás que utiliza (consulte a tabela no capítulo “Informação Técnica”).
4. Monte as peças e siga o mesmo procedimento na ordem inversa.
5. Substitua a placa de características (localizada perto do tubo de fornecimento de gás) pela correspondente ao novo tipo de fornecimento de gás. Pode encontrar esta placa na embalagem fornecida com o aparelho.

Se a pressão de fornecimento de gás for inconstante ou diferente da pressão necessária, deve instalar um regulador de pressão adequado ao tubo de fornecimento de gás.

## 8.3 Regulação do nível mínimo

Para regular o nível mínimo dos queimadores:

1. Acenda o queimador.
2. Rode o botão para a posição do nível mínimo.
3. Remova o botão.
4. Com uma chave de fendas fina, regule a posição do parafuso de by-pass.



**A)** Parafuso de by-pass

- Se mudar de gás natural G20 a 20 mbar para gás líquido, aperte totalmente o parafuso.
- Se mudar de gás líquido para gás natural G20 a 20 mbar, desaperte o parafuso de by-pass cerca de 1/4 de volta.



### ADVERTÊNCIA

Certifique-se de que a chama não se apaga quando roda rapidamente o botão da posição do nível máximo para a posição do nível mínimo.

## 8.4 Ligação eléctrica

- Certifique-se de que a voltagem nominal e o tipo de alimentação apresentados na placa de características estão em conformidade com a voltagem e a potência da corrente eléctrica local.
- Este aparelho é fornecido com um cabo de alimentação. Este tem de ser fornecido com uma ficha adequada e capaz de suportar a carga assinalada na placa de características. Certifique-se de que instala a ficha numa tomada correcta.
- Utilize sempre uma tomada devidamente instalada e à prova de choques eléctricos.
- Certifique-se de que a ficha fica acessível após a instalação.
- Não puxe o cabo de alimentação para desligar o aparelho. Puxe sempre a ficha.
- Existe o risco de incêndio quando o aparelho é ligado com uma extensão eléctrica, um adaptador ou uma tomada múltipla. Certifique-se de que a ligação à terra cumpre as normas e os regulamentos aplicáveis.
- Não permita que alguma parte do cabo de alimentação atinja uma temperatura superior a 90 °C.

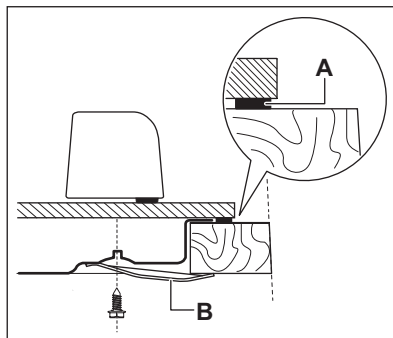
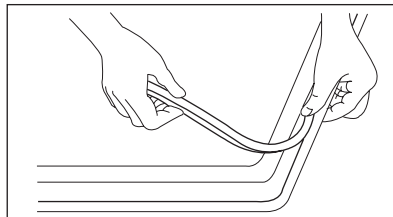
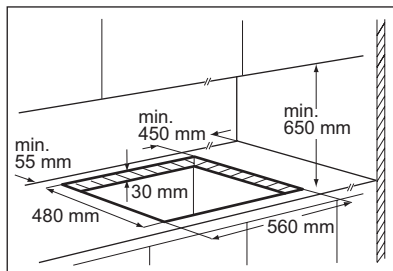
Certifique-se de que liga o cabo azul do neutro no terminal identificado com a letra "N". Ligue o cabo de fase castanho (ou preto) no terminal identificado com a letra "L". Mantenha o cabo de fase sempre ligado.

## 8.5 Substituição do cabo de ligação

Para substituir o cabo de ligação, utilize apenas um cabo do tipo H05V2V2-F T90 ou equivalente. Certifique-se de que a secção do cabo é adequada à voltagem e à temperatura de funcionamento. O cabo de terra amarelo/verde tem de ser aproximadamente 2 cm mais comprido

do que o cabo de fase castanho (ou preto).

## 8.6 Encastre



**A)** vedante fornecido

**B)** suportes fornecidos



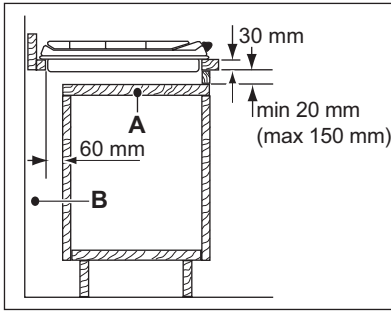
### CUIDADO

Instale o aparelho apenas numa bancada que tenha a superfície plana.

## 8.7 Possibilidades para encastrar

### Móvel de cozinha com porta

O painel instalado por baixo da placa tem de ser fácil de remover e permitir um acesso fácil no caso de ser necessária a intervenção da assistência técnica.

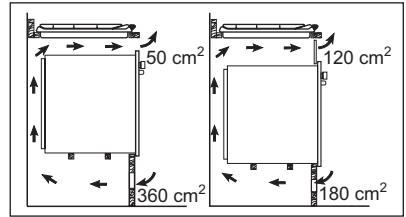


- A) Painel amovível
- B) Espaço para ligações

**Móvel de cozinha com forno**

As dimensões da cavidade destinada à placa devem respeitar as indicações e o

móvel de cozinha deve estar equipado com aberturas de ventilação para permitir um fornecimento de ar contínuo. As ligações eléctricas da placa e do forno devem ser efectuadas separadamente por razões de segurança e para permitir a fácil remoção do forno do móvel.



## 9. INFORMAÇÃO TÉCNICA

**Dimensões da placa**

Largura:	590 mm
Comprimento:	520 mm

**Dimensões da cavidade para a placa**

Largura:	560 mm
Comprimento:	480 mm

**Produção de calor**

Queimador rápido:	2.2 kW
Queimador semi-rápido:	1.65 kW
POTÊNCIA TOTAL:	G20 (2H) 20 mbar = 7.15 kW G30 (3+) 28-30 mbar = 502 g/h G31 (3+) 37 mbar = 493 g/h
Alimentação eléctrica:	230 V ~ 50 Hz
Ligação do gás:	G 1/2"
Categoria:	II2H3+
Fornecimento de gás:	G20 (2H) 20 mbar
Classe do aparelho:	3

**Diâmetros de bypass**

Queimador	Ø bypass em 1/100 mm
Semi-rápido	32
Rápido	52


**Queimadores de gás para GÁS NATURAL G20/25 20/25 mbar**


QUEIMADOR	POTÊNCIA NORMAL kW	inj. 1/100 mm
Semi-rápido	1.65	86 x
Rápido	2.2	98 x

**Queimadores de gás para GPL (Butano/Propano)**

QUEIMADOR	NORMAL POTÊNCIA kW	inj. 1/100 mm	G30 28–30 mbar	G31 37 mbar
			g/h	g/h
Semi-rápido	1.6	64	116	114
Rápido	2.1	076	153	150

## 10. PREOCUPAÇÕES AMBIENTAIS

Recicle os materiais que apresentem o símbolo . Coloque a embalagem nos contentores indicados para reciclagem. Ajude a proteger o ambiente e a saúde pública através da reciclagem de aparelhos eléctricos e electrónicos. Não

elimine os aparelhos que tenham o símbolo  juntamente com os resíduos domésticos. Coloque o produto num ponto de recolha para reciclagem local ou contacte as suas autoridades municipais.

# OBSAH

1. BEZPEČNOSTNÉ INFORMÁCIE .....	48
2. BEZPEČNOSTNÉ POKYNY .....	49
3. POPIS VÝROBKU .....	51
4. KAŽDODENNÉ POUŽÍVANIE .....	51
5. UŽITOČNÉ RADY A TIPY .....	52
6. OŠETROVANIE A ČISTENIE .....	53
7. RIEŠENIE PROBLÉMOV .....	55
8. INŠTALÁCIA .....	56
9. TEHNIČNE INFORMACIE .....	59

## WE'RE THINKING OF YOU

Ďakujeme vám, že ste si kúpili spotrebič Electrolux. Vybrali ste si výrobok, ktorý v sebe skrýva desaťročia odborných skúseností a inovácií. Pri vývoji tohto dômyselného a štýlového spotrebiča sme mysleli na vás. Preto si pri každom použití môžete byť istí, že dosiahnete vynikajúce výsledky.

Vitajte vo svete Electrolux.

**Navštívte našu stránku, kde nájdete:**



Tipy na používanie, brožúry, riešenie problémov a informácie o údržbe:  
[www.electrolux.com](http://www.electrolux.com)



Zaregistrujte si produkt a využite tak ešte lepší servis:  
[www.electrolux.com/productregistration](http://www.electrolux.com/productregistration)



Do spotrebiča si môžete zakúpiť príslušenstvo, spotrebný materiál a originálne náhradné diely:  
[www.electrolux.com/shop](http://www.electrolux.com/shop)

## STAROSTLIVOSŤ A SLUŽBY ZÁKAZNÍKOM

Odporúčame, aby ste používali originálne náhradné diely.

Keď budete kontaktovať servis, nezabudnite si pripraviť nasledujúce údaje.

Tieto informácie nájdete na výrobnom štítku. Model, číslo výrobu, sériové číslo.



Varovanie/upožornenie – Bezpečnostné pokyny.



Všeobecné informácie a tipy



Environmentálne informácia

Vyhradzujeme si právo na zmeny bez predchádzajúceho upozornenia.

# 1. BEZPEČNOSTNÉ INFORMÁCIE

Pred inštaláciou a používaním spotrebiča si pozorne prečítajte priložený návod na používanie. Výrobca nie je zodpovedný za škody a zranenia spôsobené nesprávnou inštaláciou a používaním. Návod na používanie uchovávajte vždy v blízkosti spotrebiča, aby ste doň mohli v budúcnosti nahliadnuť.

## 1.1 Bezpečnosť detí a zraniteľných osôb



### **VAROVANIE**

Nebezpečenstvo udusenía, poranenia alebo trvalého postihnutia.

- Deti staršie ako 8 rokov a osoby so zníženými fyzickými, zmyslovými alebo psychickými schopnosťami alebo nedostatkom skúseností a znalostí môžu tento spotrebič používať len vtedy, ak sú pod dozorom dospeléj osoby alebo osoby, ktorá je zodpovedná za ich bezpečnosť.
- Nedovoľte, aby sa deti hrali so spotrebičom.
- Obaly uschovajte mimo dosahu detí.
- Nedovoľte deťom ani domácim zvieratám priblížiť sa k spotrebiču počas prevádzky alebo keď je horúci. Prístupné časti sú horúce.
- Ak má spotrebič detskú poistku, odporúčame ju zapnúť.
- Čistenie a údržbu nesmú vykonávať deti bez dozoru.

## 1.2 Všeobecné bezpečnostné pokyny

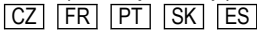
- Spotrebič a jeho prístupné časti sa počas používania môžu veľmi zahrievať. Nedotýkajte sa výhrevných telies.
- Spotrebič nepoužívajte prostredníctvom externého časovača ani samostatného diaľkového ovládania.
- Varenie na varnom paneli s tukom alebo olejom bez dohľadu môže byť nebezpečné a môže spôsobiť požiar.
- Nikdy sa nepokúšajte zhasiť oheň vodou, ale vypnite spotrebič a potom zakryte plameň, napr. pokrievkou alebo nehorľavou pokrývkou.



- Na varnom povrchu nenechávajte žiadne predmety.
- Na čistenie spotrebiča nepoužívajte parné čističe.
- Kovové predmety, napríklad nože, vidličky, lyžice a pokrievky by sa nemali klásť na povrch varného panela, pretože sa môžu roz-páliť.
- Ak je sklokeramický povrch prasknutý, vypnite spotrebič, aby ste vylúčili možnosť úrazu elektrickým prúdom.

## 2. BEZPEČNOSTNÉ POKYNY

Tento spotrebič je vhodný pre nasledovné trhy:



### 2.1 Inštalácia



#### VAROVANIE

Tento spotrebič smie nainštalovať iba kvalifikovaná osoba.

- Odstráňte všetok obalový materiál.
- Poškodený spotrebič neinštalujte ani nepouží-vajte.
- Dodržiavajte pokyny na inštaláciu dodané so spotrebičom.
- Dodržiavajte požadovanú minimálnu vzdiale-nosť od iných spotrebičov a nábytku.
- Pri premiestňovaní spotrebiča buďte vždy opatrní, pretože je ťažký. Vždy používajte bezpečnostné rukavice.
- Plochy výrezu utesnite tesniacim materiálom, aby ste predišli vydutiu spôsobenému vlhko-sťou.
- Spodnú časť spotrebiča chráňte pred parou a vlhkosťou.
- Spotrebič neinštalujte vedľa dverí ani pod okno. Predídete tak zhodeniť horúceho kuchyn-ského riadu zo spotrebiča pri otvorení dverí alebo okna.
- Ak je spotrebič nainštalovaný nad zásuvkami, uistite sa, že je priestor medzi spodnou časťou spotrebiča a hornou zásuvkou postačujú-ci na cirkuláciu vzduchu.
- Spodná časť spotrebiča sa môže zohriať. Pod spotrebič odporúčame nainštalovať nehorľavý oddeľovací panel, ktorý zamedzí prístup k je-ho spodnej časti.

### Zapojenie do elektrickej siete



#### VAROVANIE

Nebezpečenstvo požiaru a zásahu elek-trickým prúdom.

- Všetky práce súvisiace s elektrickým zapoje-ním musí vykonať kvalifikovaný elektrikár.
- Spotrebič musí byť uzemnený.
- Pred akýmkoľvek zásahom sa presvedčte, že je spotrebič odpojený od elektrickej siete.
- Použite vhodný elektrický sieťový kábel.
- Elektrické sieťové káble sa nesmú zamotať.
- Presvedčte sa, že sa sieťový kábel alebo zá-strčka (ak je k dispozícii) pri zapájaní spotrebi-ča do blízkej zásuvky nedotýka horúceho spo-trebiča alebo horúcej varnej nádoby
- Skontrolujte, či je spotrebič správne nainštalo-vaný. Uvoľnený a nesprávny elektrický sieťový kábel alebo zástrčka (ak sa používa) môže spôsobiť nadmerné zohriatie zásuvky.
- Skontrolujte, či je nainštalovaná ochrana proti zásahu elektrickým prúdom.
- Použite káblovú svorku na odľahčenie ťahu.
- Uistite sa, že zástrčka (ak sa používa) alebo prívodný elektrický kábel nie je poškodený. Ak chcete vymeniť prívodný elektrický kábel, kon-taktujte servis alebo elektrikára.
- Elektrická sieť v domácnosti musí mať odpája-jacie zariadenie, ktoré umožní odpojenie spo-trebiča od elektrickej siete na všetkých póloch. Vzdialenosť kontaktov odpájacieho zariadenia musí byť minimálne 3 mm.
- Použite iba správne izolačné zariadenia: ochranné ističe alebo poistky (skrutkovacie poistky treba vybrať z držiaka).

## Prívod plynu

- Všetky práce súvisiace s pripojením na prívod plynu musí vykonať kvalifikovaná osoba.
- Zabezpečte prúdenie vzduchu v okolí spotrebiča.
- Informácie o prívode plynu nájdete na typovom štítku.
- Tento spotrebič nie je zapojený k zariadeniu, ktoré odvádza spaliny. Dbajte na to, aby ste spotrebič zapojili podľa aktuálnych inšalačných predpisov. Venujte pozornosť požiadavkám týkajúcim sa primeranému vetraniu.

## 2.2 Použitie



### VAROVANIE

Nebezpečenstvo zranenia, popálenín alebo zásahu elektrickým prúdom.

- Tento spotrebič používajte v domácom prostredí.
- Nemeňte technické charakteristiky tohto spotrebiča.
- Na obsluhu spotrebiča nepoužívajte externý časovač ani samostatné diaľkové ovládanie.
- Počas činnosti nenechávajte spotrebič bez dozoru.
- Spotrebič nepoužívajte, keď máte mokré ruky ani keď je v kontakte s vodou.
- Na varné zóny nekladte príbor ani pokrievky. Môžu sa zohriať.
- Po použití varnú zónu vypnite.
- Spotrebič nepoužívajte ako pracovný ani odkladací povrch.
- Ak je povrch spotrebiča popraskaný, ihneď odpojte spotrebič z elektrickej siete. Predídete tak zásahu elektrickým prúdom.



### VAROVANIE

Hrozí nebezpečenstvo požiaru alebo výbuchu.

- Z horúcich olejov a tukov sa môžu uvoľňovať horľavé výpary. Pri príprave pokrmov musia byť plamene alebo horúce predmety v dostatočnej vzdialenosti od tukov a olejov.
- Výpary uvoľňované veľmi horúcim olejom môžu spôsobiť spontánne vznietenie.
- Použitý olej, ktorý môže obsahovať zvyšky pokrmov, môže spôsobiť požiar pri nižšej teplote, než je tomu pri novom oleji.
- Horľavé produkty alebo predmety, ktoré obsahujú horľavé látky, nekladajte do spotrebiča, do jeho blízkosti ani naň.

- Požiar sa nepokúšajte hasiť vodou. Spotrebič odpojte od elektrickej siete a plameň zakryte vekom alebo hasiacou prikrývkou.



### VAROVANIE

Hrozí nebezpečenstvo poškodenia spotrebiča.

- Horúci kuchynský riad nenechávajte na ovládacom paneli.
- Obsah kuchynského riadu nenechajte vyvrieť.
- Dávajte pozor, aby na spotrebič nespadli predmety alebo kuchynský riad. Mohlo by dôjsť k poškodeniu povrchu spotrebiča.
- Varné zóny nikdy nepoužívajte s prázdny kuchynským riadom ani bez riadu.
- Nekladte na spotrebič alobal.
- Riad vyrobený z liatiny, hliníka alebo s poškodeným dnom môže spôsobiť poškrabanie sklokeramiky. Pri premiestňovaní týchto predmetov po varnom povrchu ich vždy nadvihnite.
- Zabezpečte dobré vetranie v miestnosti, kde je spotrebič nainštalovaný.
- Zabezpečte, aby boli vetracie otvory voľné.
- Používajte len stabilný kuchynský riad so správnym tvarom a priemerom väčším ako rozmery horákov. Hrozí nebezpečenstvo prehriatia a prasknutia skleneného panela (ak je k dispozícii).
- Nakoniec skontrolujte, či plameň nezhasne pri rýchlom otočení ovládača z maximálnej do mimálnej polohy.
- Dbajte na to, aby sa hrnce nachádzali v strede varných zón a nepresahovali cez okraje varného povrchu.
- Používajte iba príslušenstvo dodané so spotrebičom.
- Na horák neinštalujte rozptyľovač plameňa.

## 2.3 Ošetrovanie a čistenie



### VAROVANIE

Hrozí nebezpečenstvo poškodenia spotrebiča.

- Spotrebič pravidelne čistite, aby ste predišli opotrebeniu povrchového materiálu.
- Na čistenie spotrebiča nepoužívajte prúd vody ani paru.
- Horáky sa nesmú umývať v umývačke riadu.
- Spotrebič vyčistite vlhkou mäkkou handričkou. Používajte iba neutrálne saponáty. Nepoužívajte abrazívne prostriedky, drôtenky, rozpúšťadlá ani kovové predmety.

## 2.4 Likvidácia



### VAROVANIE

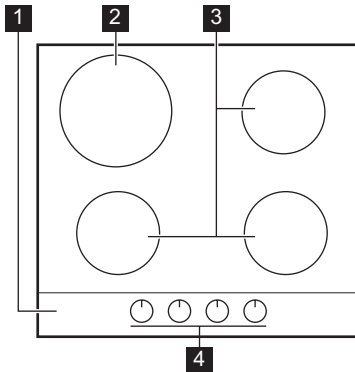
Nebezpečenstvo poranenia alebo udušenia.

- Informácie o správnej likvidácii spotrebiča vám poskytnie váš miestny úrad.

- Spotrebič odpojte od elektrickej siete.
- Odrežte elektrický napájací kábel a zlikvidujte ho.
- Zarovnajzte vonkajšie plynové trubice.

## 3. POPIS VÝROBKU

### 3.1 Rozloženie varného povrchu



- 1** Varný panel
- 2** Rýchly horák
- 3** Stredne rýchly horák
- 4** Otočné ovládače

### 3.2 Ovládacie gombíky

Symbol	Popis
	plyn sa neprívádza / poloha vypnutia
	zapaľovacia poloha / maximálny prívod plynu

Symbol	Popis
	minimálny prívod plynu

## 4. KAŽDODENNÉ POUŽÍVANIE



### VAROVANIE

Pozrite si kapitoly týkajúce sa bezpečnosti.

### 4.1 Zapálenie horáka



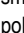
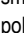
#### VAROVANIE

Buďte veľmi opatrní, keď používate otvorený oheň v kuchyni. Výrobca odmieta akúkoľvek zodpovednosť pri nevhodnom zaobchádzaní s plameňom.



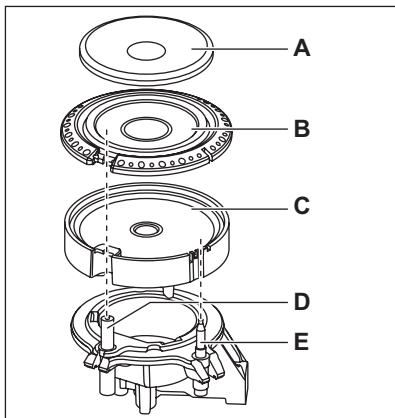
Pred položením kuchynského riadu horák vždy zapáľte.

Zapálenie horáka:

1. Stlačte otočný ovládač a otočte ho proti smeru hodinových ručičiek do maximálnej polohy (   ).
2. Nechajte otočný ovládač stlačený na približne 5 sekúnd, čím sa zahreje termočlánok. Ak tak neurobíte, prívod plynu sa preruší.
3. Keď je plameň pravidelný, upravte ho.



Ak sa horák po opakovaných pokusoch správne nezapáli, skontrolujte, či je v správnej polohe korunka a kryt horáka.



- A)  
B) Mosadzná korunka horáka  
C) Korunka horáka  
D) Zapáľovacia sviečka

## E) Termočlánok



### VAROVANIE

Otočný ovládač nedržte stlačený dlhšie ako 15 sekúnd.

Ak sa horák nezapáli ani po 15 sekundách, uvoľníte otočný ovládač a otočte ho do vypnutej polohy. Počkajte najmenej 1 minútu a skúste znova zapáliť horák.



Ak nemáte k dispozícii elektrinu, horák môžete zapáliť aj bez elektrického zapalovača. V tomto prípade sa približte k horáku s plameňom, stlačte príslušný otočný ovládač a otočte ho proti smeru hodinových ručičiek do maximálnej polohy.




Ak plameň na horáku náhodou zhasne, otočte otočný ovládač do vypnutej polohy a pred opakovaním pokusu o zapálenie horáka počkajte minimálne 1 minútu.



Generátor iskier sa môže automaticky spustiť pri zapnutí napájania, po inštalácii alebo výpadku elektriny. Je to normálne.

## 4.2 Zhasínanie horáka

Plameň sa zhasína otočením ovládača na symbol .



### VAROVANIE

Pred odstraňovaním hrncov z horáka vždy znížte plameň na minimum alebo ho vypnite.

## 5. UŽITOČNÉ RADY A TIPY



### VAROVANIE

Pozrite si kapitoly týkajúce sa bezpečnosti.

### 5.1 Úspora energie

- Ak je to možné, vždy nádoby prikrývajte pokrievkami.
- Po zovretí kvapaliny znížte plameň, aby kvapalina iba mierne vrela.

Používajte kuchynský riad s priemerom zodpovedajúcim veľkosti horákov.

Horák	Priemery kuchynského riadu
Stredne rýchly (pravý zadný)	120 - 240 mm
Stredne rýchly (ľavý predný)	120 - 180 mm
Stredne rýchly (pravý predný)	120 - 180 mm

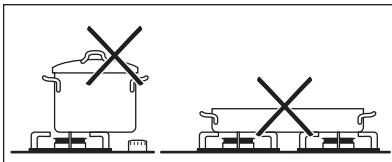
Horák	Priemery kuchynského riadu
Rýchly	180 - 260 mm

**VAROVANIE**

Na plynových horákoch nepoužívajte liatinové panvice, keramické hrnce, grilovacie ani hriankovacie platne.

**VAROVANIE**

Uistite sa, že dna hrncov nie sú umiestnené nad otočnými ovládačmi. Ak sú otočné ovládače pod dnami hrncov, pôsobením plameňa sa zohrejú. Jednu varnú nádobu nikdy nedávajte na dva horáky.

**VAROVANIE**

Uistite sa, že rukoväte nie sú nad horným okrajom varnej dosky. Uistite sa, že sú hrnce položené do stredu varných zón, aby bola zabezpečená maximálna stabilita a nižšia spotreba plynu.

Na varné zóny nekladte nestabilné alebo poškodené nádoby, aby nedošlo k vyliatiu pokrmu a zraneniu.

**VAROVANIE**

Nepoužívajte rozptylovač plameňa.

**VAROVANIE**

Tekutiny rozliate počas varenia by mohli spôsobiť poškodenie skla

**Informácie o akrylamidoch**

**Dôležité upozornenie** Podľa najnovších vedeckých poznatkov môžu akrylamidy vznikajúce pri zapekaní jedla (predovšetkým u jedál s obsahom škrobu) predstavovať nebezpečenstvo pre zdravie. Preto vám odporúčame pripravovať jedlá pri čo najnižších teplotách a príliš jedlá nezapekať.

**6. OŠETROVANIE A ČISTENIE****VAROVANIE**

Pozrite si kapitoly týkajúce sa bezpečnosti.

**VAROVANIE**

Ak chcete vyčistiť spotrebič, najprv ho vypnite a nechajte vychladnúť. Pred čistením alebo vykonávaním údržby odpojte spotrebič od elektrickej siete.



Škrabance a tmavé škvrny na povrchu neovplyvňujú funkčnosť spotrebiča.

**VAROVANIE**

Vysoká koncentrácia vlhkosti alebo nadmerne dlhé namočenie horákov do vody môže spôsobiť poškodenie ich povrchov.

- V záujme jednoduchšieho čistenia varného panela je možné podstavce na hrnce odstrániť.
- Nečistoty zo smaltovaných viečok odstráňte teplou mydlovou vodou a pred opätovným nasadením ich dôkladne osušte.
- Korunky mosadzných horákov môžu po dlhom používaní stmavnúť. Tmavé miesta odstránite takto:
  - Pripravte si zmes 50 % vody a 50 % octu.
  - Korunky namočte do tekutiny maximálne na 10 minút. Škrvy odstráňte špongiou.
  - Korunky opláchnite vodou, aby ste odstránili zvyšky roztoku a opatrne ich vysušte.
- Diely z nehrdzavejúcej ocele umyte vodou a utrite ich dosucha mäkkou handrou.
- Podstavce na varné nádoby **nie sú** vhodné na umývanie v umývačke riadu. Musíte ich umývať **ručne**.

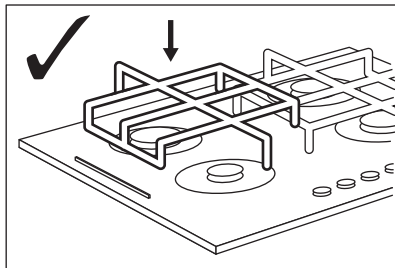
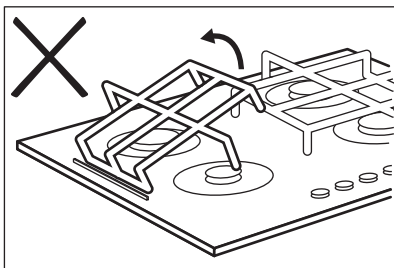
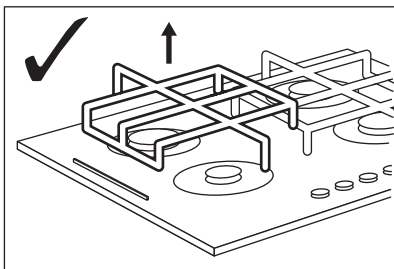
- Pri ručnom umývaní a sušení podstavcov na varné nádoby postupujte opatrne, pretože smaltovaná vrstva má niekedy ostré hrany. V prípade potreby môžete odstrániť odolné škvrny pomocou čistiacej pasty.
- Po vyčistení podstavcov na varné nádoby skontrolujte, či sú v správnej polohe.
- Skontrolujte, či sú ramená podstavcov na varné nádoby v strede horáka v záujme jeho správneho fungovania.

• **Pri umiestňovaní podstavcov postupujte opatrne, aby ste zabránili poškodeniu hornej časti varného panela.**

Po čistení utrite spotrebič mäkkou handričkou. Podstavce sú umiestnené na kovových kolíkoch inštalovaných v bočných častiach varného panelu, aby sa zostali v správnej polohe. V záujme jednoduchšieho čistenia môžete podstavce varných nádob odstrániť. Mriežky vyberajte tak, že ich nadvihnete zvislo smerom nahor vo vodorovnej polohe, ako je zobrazené na poslednom obrázku.



Nedvíhajte podstavce iba na jednom konci, pretože by sa tým mohli poškodiť kovové kolíky. Kolíky by sa tým mohli poškodiť a zlomiť.



Tvar podstavcov varných nádob a množstvo horákov sa môžu líšiť podľa modelu spotrebiča.

**Odstráňte nečistoty:**

1. – **Okamžite odstráňte:** taviaci sa plast, plastovú fóliu a potraviny s obsahom cukru.
  - **Spotrebič vypnite a nechajte ho vychladnúť,** až potom vyčistíte: usadeniny vodného kameňa, škvrny od vody, maslné škvrny, lesklé farebné škvrny na kove. Používajte špeciálny čistič určený na povrch varného panela.
2. Spotrebič vyčistíte vlhkou handričkou a malým množstvom čistiaceho prostriedku.
3. Nakoniec **utrite spotrebič dosucha čistou handričkou.**



**VAROVANIE**

Na čistenie skleneného povrchu alebo povrchu medzi okrajmi horákov a rámom (ak je použitý) nepoužívajte nože, škrabky ani iné podobné nástroje.



**VAROVANIE**

Kuchynský riad nešúchajte po sklenenom povrchu, mohli by ste tým poškrabať povrch. Zabráňte tiež tomu, aby na sklenený povrch alebo okraj varného panela spadli tvrdé alebo ostré predmety.

## 6.1 Čistenie zapaľovacej sviečky

Funkciu zapaľovania zabezpečuje keramická zapaľovacia sviečka s kovovou elektródou. Tieto časti udržiavajte vždy čisté, aby ste predišli ťažkostiam pri zapaľovaní, a kontrolujte, či nie sú otvory korunky horáka zanesené.

## 6.2 Pravidelná údržba

Pravidelne požiadajte svoje miestne servisné stredisko o kontrolu stavu rúrok na prívod plynu a regulátora, ak je namontovaný.

## 7. RIEŠENIE PROBLÉMOV

Problém	Možná príčina	Riešenie
Pri zapáľovaní plynu chýba iskra	<ul style="list-style-type: none"> <li>Nie je k dispozícii elektrické napätie</li> </ul>	<ul style="list-style-type: none"> <li>Skontrolujte, či je spotrebič zapojený a či je zapnuté elektrické napájanie.</li> <li>Skontrolujte poistku. Ak sa poistka vypáli viackrát, opravu zverte kvalifikovanému elektrikárovi.</li> </ul>
	<ul style="list-style-type: none"> <li>Kryt a korunka horáka nie sú v správnej polohe</li> </ul>	<ul style="list-style-type: none"> <li>Skontrolujte, či sú kryt a korunka horáka v správnej polohe.</li> </ul>
Plameň zhasína ihneď po zapálení	<ul style="list-style-type: none"> <li>Termočlánok nie je dostatočne zohriaty</li> </ul>	<ul style="list-style-type: none"> <li>Po zapálení plameňa držte ovládač stlačený približne 5 sekúnd.</li> </ul>
Plameň horáka je nerovnomerný	<ul style="list-style-type: none"> <li>Korunka horáka je upchaná zvyškami potravín</li> </ul>	<ul style="list-style-type: none"> <li>Skontrolujte, či nie je upchaná dýza a či korunka horáka nie je znečistená zvyškami potravín.</li> </ul>

Pri výskyte problému sa najprv pokúste vyriešiť ho sami. Ak problém nedokázate odstrániť sami, zavolaajte predajcu alebo servisné stredisko.



Ak ste spotrebič nepoužívali správne alebo inštaláciu nevykonali autorizovaný technik, môže sa stať, že za návštevu pracovníka servisného strediska alebo predajcu budete musieť zaplatiť, aj keď k poruche dôjde počas záručnej doby.

**Tieto údaje sú potrebné na rýchle a správne poskytnutie pomoci. Tieto údaje nájdete na dodanom typovom štítku.**

- Popis modelu .....

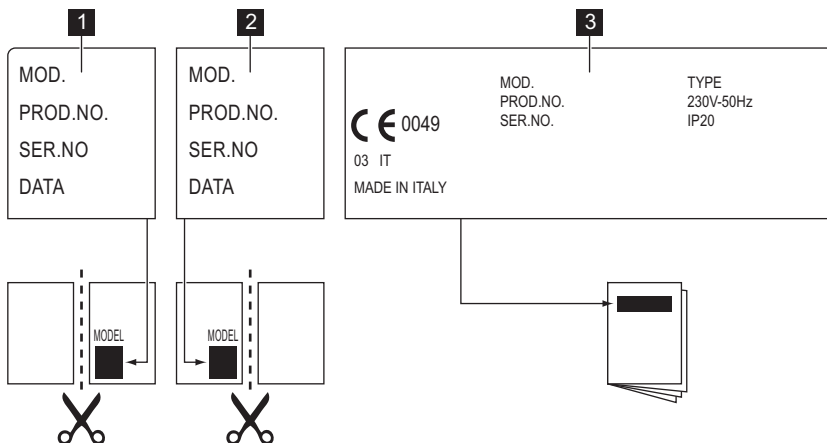
- Výrobné číslo (PNC) .....

- Sériové číslo (S.N.) .....

Používajte iba originálne náhradné diely. Získate ich v autorizovanom servisnom stredisku alebo v autorizovaných predajniach s náhradnými dielmi.

### 7.1 Štítky dodané vo vrecku s príslušenstvom

Samolepiace štítky nalepte podľa nižšie uvedených pokynov:



- 1** Nalepte ho na záručný list a túto časť pošlite.
- 2** Nalepte ho na záručný list a túto časť si odložte.

- 3** Nalepte ho na návod na používanie.

## 8. INŠTALÁCIA



### VAROVANIE

Pozrite si kapitoly týkajúce sa bezpečnosti.



### VAROVANIE

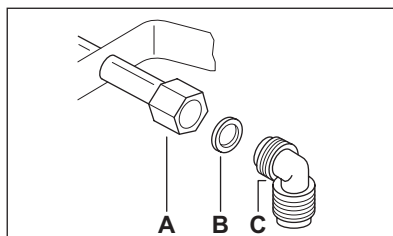
Úkony podľa nasledujúcich pokynov na inštaláciu, pripojenie a údržbu môže vykonať výhradne vyškolený pracovník v súlade s platnými normami a miestnymi predpismi.

### 8.1 Prívod plynu

Zvoľte si pevné pripojenie alebo použite ohybnú rúrku z nehrdzavejúcej ocele v súlade s platnými predpismi. Ak použijete ohybné kovové rúrky, dávajte pozor, aby sa nedotýkali pohyblivých častí alebo aby neboli pokrútené a stlačené. Dávajte pozor aj pri kombinovaní varného panela a rúry.



Ubezpečte sa, že tlak prívodu plynu do spotrebiča zodpovedá odporúčaným hodnotám. Nastaviteľná prípojka je upevnená k ústrednej prípojke plynu pomocou matice so závitom G 1/2". Díelce zaskrutkujte bez použitia sily, prípojku nastavte do požadovaného smeru a všetko dotiahnite.



- A)** Koncovka nástavca s maticou  
**B)** Tesnenie  
**C)** Ohyb

### Propan-bután

Pre skvapalnený plyn použite držiak na gumenú hadičku. Vždy použite tesnenie. Potom pripojte spotrebič na prívod plynu.

Ohybnú hadicu je možné použiť vtedy, keď:

- sa nemôže zahriať na vyššiu ako izbovú teplotu, teda na viac ako 30 °C,
- nie je dlhšia ako 1 500 mm,
- nie je priškrtená,
- nie je napnutá ani stočená,



- sa nikde nedotýka ostrých hrán alebo rohov predmetov,
  - možno ľahko skontrolovať jej stav.
- Kontrola stavu ohybnej hadice pozostáva z kontroly, či:
- na nej nie sú praskliny, zárezy, znaky obhorenia na koncoch, ale aj po celej dĺžke,
  - materiál nestvrdol a či je stále správne ohybný,
  - upevňovacia svorka nezhrdzavela,
  - neuplynula doba životnosti.
- Ak spozorujete jednu alebo viac chýb, hadicu neopravujte, ale ju vymeňte.



Po dokončení inštalácie sa uistite, že každý spoj správne tesní. Na kontrolu použite mydlový roztok, **nie plameň!**

## 8.2 Výmena dýz

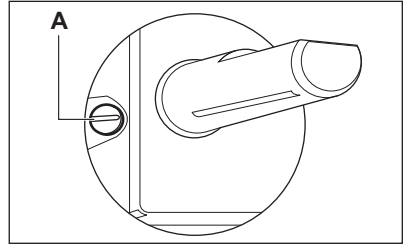
1. Odstráňte podstavce na varné nádoby.
2. Odstráňte kryty a korunky z horáka.
3. Nástrčným kľúčom 7 odstráňte dýzy a nahraďte ich dýzami potrebnými pre druh plynu, ktorý používate (pozrite si tabuľku v časti „Technické údaje“).
4. Namontujte všetky diely na miesto, pri inštalácii zvolte opačný postup.
5. Typový štítok (nachádza sa v blízkosti rúrky prívodu plynu) vymeňte za štítok pre nový druh privádzaného plynu. Tento štítok nájdete vo vrecku priloženom k spotrebiču.

Ak je tlak prívodu plynu premenlivý alebo sa líši od požadovaného tlaku, musíte na prívodnú plynovú rúrku namontovať vhodný adaptér tlaku.

## 8.3 Nastavenie minimálnej úrovne

Úprava minimálnej úrovne horákov:

1. Zapáľte horák.
2. Otočte ovládač do minimálnej polohy.
3. Vyberte ovládač.
4. Pomocou skrutkovača nastavte polohu obtokovej skrutky.



### A) Obtoková skrutka

- Pri prechode zo zemného plynu G20 20 mbar (alebo zemného plynu G20 13 mbar<sup>2)</sup>) na skvapalnený plyn úplne dotiahnite obtokovú skrutku.
- Pri prechode zo skvapalneného plynu na zemný plyn G20 20 mbar odskrutkujte obtokovú skrutku o približne 1/4 otáčky.
- Pri prechode zo zemného plynu G20 20 mbar na zemný plyn G20 13 mbar<sup>2)</sup>) odskrutkujte obtokovú skrutku o približne 1/4 otáčky.
- Pri prechode zo skvapalneného plynu na zemný plyn G20 13 mbar<sup>2)</sup>) odskrutkujte obtokovú skrutku o približne 1/2 otáčky.
- Pri prechode zo zemného plynu G20 13 mbar<sup>2)</sup>) na zemný plyn G20 20 mbar dotiahnite obtokovú skrutku o približne 1/4 otáčky.



### VAROVANIE

Nakoniec skontrolujte, či plameň nezhasne pri rýchlom otočení ovládača z maximálnej do minimálnej polohy.

## 8.4 Zapojenie do elektrickej siete

- Skontrolujte, či nominálne napätie, typ prúdu a príkon uvedené na štítku spotrebiča zodpovedajú parametrom elektrickej siete.
- Spotrebič sa dodáva s prívodným elektrickým káblom. Ku káblu treba pripojiť vhodnú zástrčku, ktorá zodpovedá zaťaženiu uvedenému na typovom štítku. Uistite sa, že zástrčku zapojili do správnej zásuvky.
- Vždy používajte správne inštalovanú uzemnenú zásuvku.
- Uistite sa, že je napájací elektrický kábel po inštalácii prístupný.
- Pri odpájaní spotrebiča od elektrickej siete neťahajte za prívodný kábel. Vždy ťahajte za zástrčku.
- Keď je spotrebič zapojený pomocou predĺžovacieho kábla, adaptéra alebo rozvodky, hrozí

<sup>2)</sup> iba pre Rusko

nebezpečenstvo požiaru. Uistite sa, že uzemnenie vyhovuje štandardom a nariadeniam.

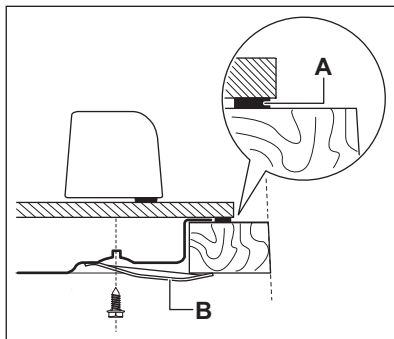
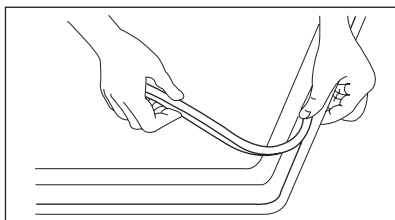
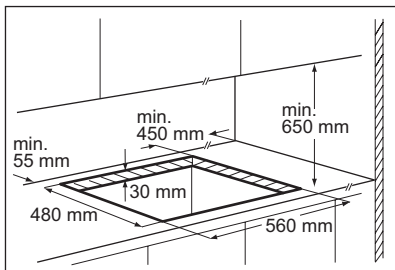
- Nenechajte napájaci kábel nahriať sa na teplotu vyššiu ako 90 °C.

Uistite sa, že ste modrý nulový vodič zapojili do svorky označenej písmenom „N“. Fázový vodič hnedej (alebo čiernej) farby pripojte do svorky označenej písmenom „L“. Fázový vodič musí byť vždy pripojený.

## 8.5 Výmena napájacieho kábla

Ak chcete napájaci kábel vymeniť, použite iba H05V2V2-F T90 alebo ekvivalentný typ. Skontrolujte, či zvolený kábel vyhovuje danému napätiu a pracovnej teplote. Žltó-zelený uzemňovací vodič musí byť o približne 2 cm dlhší ako hnedý (alebo čierny) fázový vodič.

## 8.6 Zabudovanie



A) dodané tesnenie

B) dodané konzoly



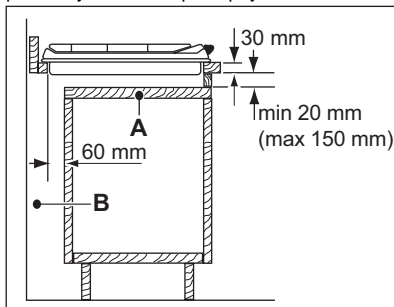
### POZOR

Spotrebič inštalujte iba do pracovnej dosky s rovným povrchom.

## 8.7 Možnosti zabudovania

### Kuchynský dielec s dverkami

Ochranná priečka nainštalovaná pod varným panelom sa musí jednoducho vyberať a v prípade potreby zásahu servisného pracovníka musí byť spotrebič jednoducho prístupný.



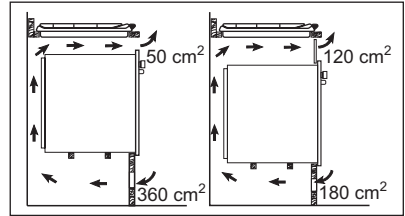
A) Odnímateľný panel

B) Priestor pre pripojky

## Kuchynský dielec s rúrou

Rozmery priestoru pre varný panel musia zodpovedať príslušným údajom a kuchynská jednotka musí mať otvory na nepretržitý prívod vzduchu. Elektrická prípojka varného panela a rúry sa musí z bezpečnostných dôvodov inštalovať samo-

statne aj preto, aby sa dala rúra z jednotky jednoducho vybrať.



## 9. TEHNIČNE INFORMACIJE

### Rozmery varného panela

Šírka:	590 mm
Dĺžka:	520 mm

### Rozmery priestoru pre varný panel

Šírka:	560 mm
Dĺžka:	480 mm

### Tepelný výkon

Rýchly horák:	2.2 kW
Stredne rýchly horák:	1.65 kW
CELKOVÝ VÝKON:	G20 (2H) 20 mbar = 7.15 kW G30/G31 (3B/P) 30/30 mbar = 502 g/h G20 (2H) 13 mbar = 6.9 kW
Elektrické napájanie:	230 V ~ 50 Hz
Kategória:	II2H3B/P
Pripojenie plynu:	G 1/2"
Prívod plynu:	G20 (2H) 20 mbar
Trieda spotrebiča:	3

### Priemery prívodov

Horák	Ø prívodu v 1/100 mm
Stredne rýchly	32
Rapid (Rýchly)	52

### Plynové horáky pre ZEMNÝ PLYN G20 20 mbar

HORÁK	NORMÁLNY VÝKON kW	tryska 1/100 mm
Stredne rýchly	1.65	86 x
Rýchly	2.2	98 x


**Plynové horáky pre LPG (propán-bután) G30 30 mbar**


HORÁK	NORMÁLNY VÝKON kW	tryska 1/100 mm	g/h
Stredne rýchly	1.6	64	116
Rýchly	2.1	076	153

**Plynové horáky pre ZEMNÝ PLYN G20 13 mbar**

HORÁK	NORMÁLNY VÝKON kW	tryska 1/100 mm
Stredne rýchly	1.6	096
Rýchly	2.1	112 0

## 10. OCHRANA ŽIVOTNÉHO PROSTREDIA

Materiály označené symbolom  odovzdajte na recykláciu. Obal hodte do príslušných kontajnerov na recykláciu. Chráňte životné prostredie a zdravie ľudí a recyklujte odpad z elektrických a elektronických

spotrebičov. Nelikvidujte spotrebiče označené symbolom  spolu s odpadom z domácnosti. Výrobok odovzdajte v miestnom recyklačnom zariadení alebo sa obráťte na obecný alebo mestský úrad.

# ÍNDICE DE MATERIAS

1. INFORMACIÓN SOBRE SEGURIDAD . . . . .	62
2. INSTRUCCIONES DE SEGURIDAD . . . . .	63
3. DESCRIPCIÓN DEL PRODUCTO . . . . .	66
4. USO DIARIO . . . . .	66
5. CONSEJOS ÚTILES . . . . .	67
6. MANTENIMIENTO Y LIMPIEZA . . . . .	68
7. SOLUCIÓN DE PROBLEMAS . . . . .	70
8. INSTALACIÓN . . . . .	71
9. INFORMACIÓN TÉCNICA . . . . .	74

## PENSAMOS EN USTED

Gracias por adquirir un producto Electrolux. Ha escogido un producto que contiene décadas de experiencia e innovación profesionales. Ingenioso y elegante, se ha diseñado pensando en usted. Así que, siempre que lo utilice puede tener la seguridad de que conseguirá excelentes resultados.

Bienvenido a Electrolux.

### Visite nuestro sitio web para:



Obtener consejos, folletos, soluciones a problemas e información de servicio:  
**[www.electrolux.com](http://www.electrolux.com)**



Registrar su producto para recibir un mejor servicio:  
**[www.electrolux.com/productregistration](http://www.electrolux.com/productregistration)**



Adquirir accesorios, artículos de consumo y recambios originales para su aparato:  
**[www.electrolux.com/shop](http://www.electrolux.com/shop)**

## ATENCIÓN Y SERVICIO AL CLIENTE

Le recomendamos que utilice recambios originales.

Al contactar con el Servicio, cerciórese de tener la siguiente información a mano.

La información se puede encontrar en la placa de características. Modelo, PNC, Número de serie.



Advertencia - Precaución-Información sobre seguridad.



Datos y recomendaciones generales



Información medioambiental

Salvo modificaciones.

## 1. INFORMACIÓN SOBRE SEGURIDAD

Antes de instalar y utilizar el aparato, lea atentamente las instrucciones facilitadas. El fabricante no se hace responsable de los daños y lesiones causados por una instalación y uso incorrectos. Guarde siempre las instrucciones junto con el aparato para futuras consultas.

### 1.1 Seguridad de niños y personas vulnerables



#### **ADVERTENCIA**

Existe riesgo de sufrir asfixia, lesiones o incapacidad permanente.






- Este aparato puede ser utilizado por niños de 8 años en adelante y por personas cuyas capacidades físicas, sensoriales o mentales estén disminuidas o que carezcan de la experiencia y conocimientos suficientes para manejarlo, siempre que cuenten con la supervisión de una persona que se responsabilice de su seguridad.
- No deje que los niños jueguen con el aparato.
- Mantenga los materiales de embalaje alejados de los niños.
- Mantenga a los niños y mascotas alejados del aparato cuando esté funcionando o enfriándose. Las piezas de fácil acceso están calientes.
- Si el aparato dispone de dispositivo de seguridad para niños, se recomienda activarlo.
- Evite que un niño lleve a cabo la limpieza y el mantenimiento de usuario sin la supervisión adecuada.

### 1.2 Seguridad general

- El aparato y las piezas accesibles se calientan mucho durante el funcionamiento. No toque las resistencias.
- No accione el aparato con un temporizador externo ni con un sistema de mando a distancia independiente.

- Cocinar con grasa o aceite sin estar presente puede resultar peligroso, ya que podría ocasionarse un incendio.
- Nunca intente apagar un fuego con agua; apague el aparato y cubra la llama con una tapa o una manta ignífuga.
- No utilice las superficies de cocción para almacenar alimentos.
- No utilice un limpiador a vapor para limpiar el aparato.
- No deje objetos metálicos, como cuchillos, tenedores, cucharas o tapas sobre la superficie de cocción para evitar que se calienten.
- Si la superficie vitrocerámica está agrietada, apague el aparato para evitar el riesgo de descarga eléctrica.

## 2. INSTRUCCIONES DE SEGURIDAD

Este aparato es adecuado para los siguientes mercados:     
 

### 2.1 Instalación



#### **ADVERTENCIA**

Sólo un electricista cualificado puede instalar el aparato.

- Retire todo el embalaje.
- No instale ni utilice un aparato dañado.
- Siga las instrucciones de instalación suministradas con el aparato.
- Respete siempre la distancia mínima entre el aparato y los demás electrodomésticos y mobiliario.
- El aparato es pesado, tenga cuidado siempre cuando lo mueva. Utilice siempre guantes de protección.
- Proteja las superficies cortadas con un material sellante para evitar que la humedad las hinche.
- Proteja la parte inferior del aparato del vapor y la humedad.
- No instale el aparato junto a una puerta o debajo de una ventana. De esta for-

ma se evita que los recipientes calientes caigan del aparato cuando la puerta o la ventana estén abiertas.

- Cuando instale el aparato encima de cajones, asegúrese de que hay suficiente espacio entre la parte inferior del aparato y el cajón superior para que circule el aire.
- La base del aparato se puede calentar. Se recomienda colocar un panel de separación incombustible bajo el aparato para evitar acceder a la base.

### Conexión eléctrica



#### **ADVERTENCIA**

Riesgo de incendios y descargas eléctricas.

- Todas las conexiones eléctricas deben realizarlas electricistas cualificados.
- El aparato debe quedar conectado a tierra.
- Antes de efectuar cualquier tipo de operación, compruebe que el aparato esté desenchufado de la corriente eléctrica.

- Utilice el cable de red eléctrica adecuado.
- Coloque los cables eléctricos de forma que no se puedan enredar.
- Asegúrese de que el cable o el enchufe (en su caso) no toquen el aparato caliente ni utensilios de cocina calientes cuando conecte el aparato a las tomas cercanas.
- Asegúrese de que el aparato está instalado correctamente. Un cable de red o enchufe (en su caso) flojo o inadecuado puede provocar que el terminal se caliente en exceso.
- Asegúrese de que hay instalada una protección contra descargas eléctricas.
- Establezca la descarga de tracción del cable.
- Asegúrese de no provocar daños en el enchufe (en su caso) ni en el cable de red. Póngase en contacto con un electricista o con el servicio técnico para cambiar un cable de red dañado.
- La instalación eléctrica debe tener un dispositivo de aislamiento que permita desconectar el aparato de todos los polos de la red. El dispositivo de aislamiento debe tener una apertura de contacto con una anchura mínima de 3 mm.
- Use únicamente dispositivos de aislamiento apropiados: línea con protección contra los cortocircuitos, fusibles (tipo tornillo que puedan retirarse del soporte), dispositivos de fuga a tierra y contactores.

## Conexión del gas

- Todas las conexiones de gas deben realizarse por personal cualificado.
- Compruebe que el aire circula libremente alrededor del aparato.
- La placa de características contiene información sobre el suministro de gas.
- Este aparato no está conectado a un dispositivo que evacúa los productos de combustión. Asegúrese de conectar el aparato según la normativa de instalación vigente. Preste atención a los requisitos sobre ventilación adecuada.

## 2.2 Uso



### ADVERTENCIA

Riesgo de lesiones, quemaduras o descargas eléctricas.

- Utilice este aparato en entornos domésticos.
- No cambie las especificaciones de este aparato.
- No utilice un temporizador externo ni un sistema de mando a distancia separado para utilizar el aparato.
- No deje nunca el aparato desatendido mientras está en funcionamiento.
- No utilice el aparato con las manos mojadas o cuando esté en contacto con el agua.
- No coloque cubiertos ni tapaderas sobre las zonas de cocción. Pueden alcanzar temperaturas elevadas.
- Apague las zonas de cocción después de cada uso.
- No utilice el aparato como superficie de trabajo o almacenamiento.
- Si la superficie del aparato está agrietada, desconecte inmediatamente el aparato de la fuente de alimentación. De esta forma evitará descargas eléctricas.



### ADVERTENCIA

Existe peligro de explosión o incendio.

- Las grasas o aceites calientes pueden generar vapores inflamables. Mantenga las llamas u objetos calientes alejados de grasas y aceites cuando cocine con ellos.
- Los vapores que liberan los aceites muy calientes pueden provocar combustiones imprevistas.
- El aceite usado, que puede contener restos de alimentos, puede provocar incendios a temperaturas más bajas que el aceite utilizado por primera vez.
- No coloque productos inflamables ni objetos mojados con productos inflamables, dentro, cerca o encima del aparato.
- No intente apagar un fuego con agua. Desconecte el aparato y cubra la llama con una tapa o una manta ignífuga.



### ADVERTENCIA

Podría dañar el aparato.



- No coloque ningún utensilio de cocina caliente en el panel de control.
- No deje que el contenido de los utensilios de cocina hierva hasta evaporarse.
- Evite la caída de objetos o utensilios de cocina en el aparato. La superficie puede dañarse.
- No encienda las zonas de cocción sin utensilios de cocina o con éstos vacíos.
- No coloque papel de aluminio sobre el aparato.
- Los utensilios de cocina de hierro o aluminio fundido, o que tengan la base dañada, pueden arañar la vitrocerámica. Levante siempre estos objetos cuando tenga que moverlos sobre la superficie de cocción.
- Disponga de buena ventilación en la sala donde instale el aparato.
- Cerciórese de que los orificios de ventilación no están obstruidos.
- Utilice únicamente recipientes estables con forma adecuada y diámetro superior al tamaño de los quemadores. Existe riesgo de sobrecalentamiento y rotura de la placa de vidrio (en su caso).
- Asegúrese de que la llama no se apaga cuando gire rápidamente el mando de la posición máxima a la mínima.
- Asegúrese de que los recipientes están centrados sobre los anillos y no sobresalen por los bordes de la superficie de cocción.
- Utilice únicamente los accesorios suministrados con el aparato.

- No instale en el quemador un difusor de llamas.

## 2.3 Mantenimiento y limpieza



### ADVERTENCIA

Podría dañar el aparato.

- Limpie periódicamente el aparato para evitar el deterioro del material de la superficie.
- No utilice pulverizadores ni vapor de agua para limpiar el aparato.
- No lave los quemadores en el lavavajillas.
- Limpie el aparato con un paño suave humedecido. Utilice sólo detergentes neutros. No utilice productos abrasivos, estropajos duros, disolventes ni objetos de metal.

## 2.4 Eliminación



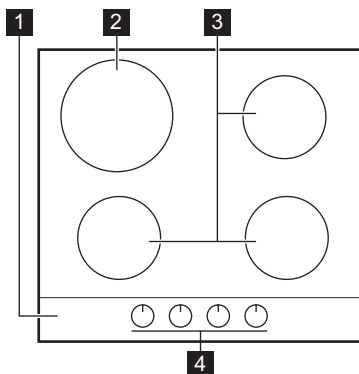
### ADVERTENCIA

Existe riesgo de lesiones o asfixia.

- Póngase en contacto con las autoridades locales para saber cómo desechar correctamente del aparato.
- Desconecte el aparato de la red.
- Corte el cable de conexión a la red y deséchelo.
- Aplaste los tubos de gas externos.

## 3. DESCRIPCIÓN DEL PRODUCTO

### 3.1 Disposición de las zonas de cocción



- 1 Placa de fuegos
- 2 Quemador rápido
- 3 Quemador semirápido
- 4 Mandos de control

### 3.2 Mandos de control

Símbolo	Descripción
	No se suministra gas / posición de apagado
	Posición de encendido / suministro de gas máximo

Símbolo	Descripción
	Suministro de gas mínimo

## 4. USO DIARIO



### ADVERTENCIA

Consulte los capítulos sobre seguridad.

### 4.1 Encendido del quemador



### ADVERTENCIA

Tenga mucho cuidado cuando utilice el fuego destapado en el entorno de la cocina. El fabricante declina toda responsabilidad en caso de uso indebido de la llama.



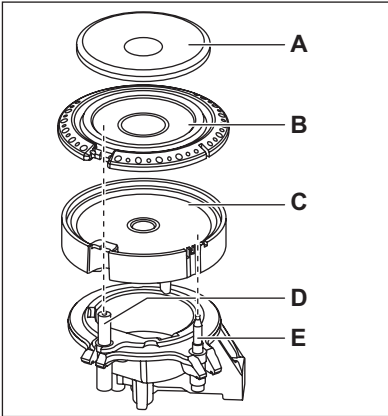
Encienda siempre el quemador antes de colocar las cacerolas o sartenes.

1. Pulse el mando y gírelo a la izquierda hasta su posición máxima ( ).
2. Manténgalo presionado durante aproximadamente 5 segundos; de esta forma el termopar se calentará. De lo contrario, el suministro de gas se interrumpirá.
3. Ajuste la llama después de que se normalice.



Si el quemador no se enciende tras varios intentos, compruebe que el anillo y la tapa del quemador están bien colocados.

Si desea encender el quemador:



- A) Tapa del quemador
- B) Corona del quemador de latón
- C) Corona del quemador
- D) Bujía de encendido
- E) Termopar



**ADVERTENCIA**

No mantenga pulsado el mando durante más de 15 segundos. Si el quemador no se enciende al cabo de 15 segundos, suelte el mando de control, gírelo hasta la posición de apagado y espere al menos 1 minuto antes de volver a intentar encender el quemador.



Si no hay suministro eléctrico podrá encender el quemador sin necesidad del dispositivo eléctrico; en este caso arrime una llama al quemador, empuje el mando de control pertinente hacia abajo y gírelo a izquierdas hasta la posición de máxima salida de gas.



Si el quemador se apaga accidentalmente, gire el mando de control hasta la posición de apagado y espere al menos 1 minuto antes de volver a intentar encenderlo.



Cuando se enciende la corriente, tras la instalación o después de un corte en el suministro eléctrico, suele ser normal que el generador de las chispas se active automáticamente. Esto es correcto.

**4.2 Apagado del quemador**

Para apagar la llama, gire el mando hasta el símbolo ● .



**ADVERTENCIA**

Recuerde que debe bajar o apagar la llama antes de retirar los recipientes de los quemadores.

**5. CONSEJOS ÚTILES**



**ADVERTENCIA**

Consulte los capítulos sobre seguridad.

**5.1 Menos consumo de energía**

- En la medida de lo posible, cocine siempre con los recipientes tapados.
- Cuando el líquido comience a hervir, reduzca la llama de tal forma que el líquido siga cociendo.

Utilice utensilios de cocina con diámetros adecuados para el tamaño de los quemadores.

Quemador	Diámetro de los utensilios de cocina
Semirápido (trasero derecho)	120 - 240 mm
Semirápido (delantero izquierdo)	120 - 180 mm
Semirápido (delantero derecho)	120 - 180 mm
Rapid (Rápido)	180 - 260 mm

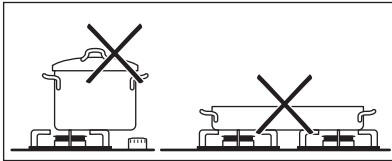
**ADVERTENCIA**

No utilice sartenes de hierro fundido, fuentes de barro cocido ni placas de grill o de tostadora en los quemadores de gas.

**ADVERTENCIA**

Asegúrese de que las bases de los recipientes no cubran los mandos de control. Si los mandos de control están bajo las bases de los recipientes, la llama los calienta.

No coloque un mismo recipiente en dos quemadores.

**ADVERTENCIA**

Asegúrese de que las asas de los utensilios de cocina no sobresalen del borde frontal de la placa de cocción. Asegúrese de que los recipientes están centrados sobre los anillos para obtener la máxima estabilidad y reducir el consumo de gas.

No coloque recipientes inestables o deformados en los anillos para evitar salpicaduras y lesiones.

**ADVERTENCIA**

No use un difusor de llamas.

**ADVERTENCIA**

Los líquidos derramados durante la cocción pueden hacer que se rompa el cristal.

## Información sobre acrilamidas

**Importante** Según los nuevos descubrimientos científicos, el tostado intensivo de los alimentos, especialmente de los productos que contienen almidón, puede ser un riesgo para la salud. Por esta razón, se recomienda cocinar a bajas temperaturas y no tostar excesivamente los alimentos.

## 6. MANTENIMIENTO Y LIMPIEZA

**ADVERTENCIA**

Consulte los capítulos sobre seguridad.

**ADVERTENCIA**

Para limpiar el aparato, primero apáguelo y déjelo enfriar. Antes de limpiar o realizar tareas de mantenimiento, desconecte el aparato de la red eléctrica.



Los arañazos o las marcas oscuras en la superficie no afectan al funcionamiento normal del aparato.

**ADVERTENCIA**

Una elevada concentración de humedad o la inmersión de los quemadores en agua durante demasiado tiempo puede dañar su superficie.

- Puede retirar las rejillas para facilitar la limpieza de la placa.
- Para limpiar la tapa esmaltada, utilice agua jabonosa templada y séquela cuidadosamente antes de volver a colocarla en su sitio.
- Las coronas de los quemadores de latón pueden oscurecerse con el uso. Para eliminar las marcas oscuras, proceda de la siguiente forma:
  - Prepare una mezcla de agua y vinagre de vino al 50%.

- Sumerja las coronas en la mezcla durante un máximo de 10 minutos. Retire las marcas con una esponja.
- Enjuague las coronas con agua para eliminar la mezcla y séquelas con cuidado.
- Lave las partes de acero inoxidable con agua y séquelas a fondo con un paño suave.
- Los soportes para sartenes **no son** resistentes al lavado en lavavajillas. Deben lavarse **a mano**.
- Cuando lave los soportes para sartenes a mano, tenga cuidado al secarlos ya que el esmaltado deja en ocasiones aristas rugosas. Si fuera necesario, elimine las manchas difíciles con un limpiador en pasta.
- Después de limpiar los soportes para sartenes, asegúrese de colocarlos en la posición correcta.
- Asegúrese de que los brazos de los soportes para sartenes estén en el centro del quemador para que éste funcione correctamente.

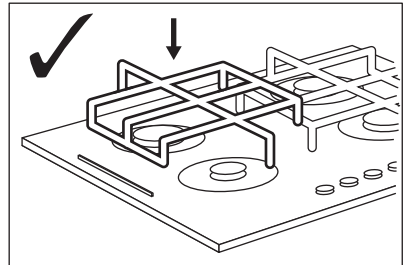
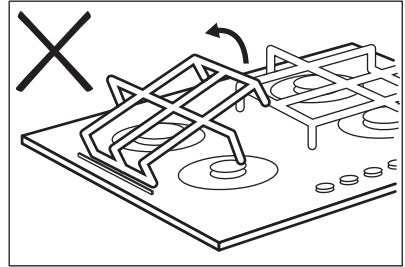
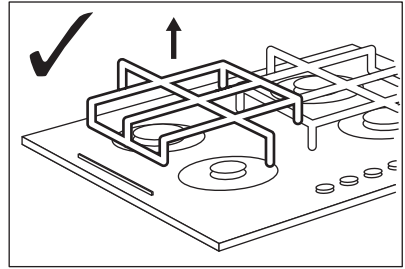
• **Tenga mucho cuidado cuando cambie los soportes para sartenes para evitar dañar la parte superior de la placa.**

Después de limpiarlo, seque el aparato con un paño suave.

Los soportes para sartenes se mantienen en la posición correcta porque se colocan en pasadores metálicos instalados en los lados de la placa de cocción. Para facilitar la limpieza, los soportes para sartenes pueden retirarse de la placa de cocción. Levante los soportes para sartenes y manténgalos en posición horizontal como se muestra en el último gráfico.



No levante los soportes para sartenes en ángulo, porque ejercerá presión en los pasadores metálicos. Esto podría dañar los pasadores y romperlos.



La forma de los soportes para sartenes y la cantidad de quemadores pueden ser diferentes en otros modelos del aparato.

**Eliminar la suciedad**

1. - **Elimine de inmediato:** restos fundidos de plástico, papel de aluminio y alimentos que contengan azúcar.
- **Apague el aparato y déjelo enfriar** antes de limpiar: restos de cal, marcas de agua, manchas de grasa y decoloraciones metálicas. Utilice un limpiador especial para placas o superficies.
2. Limpie el aparato con un paño suave humedecido con agua y detergente.
3. Al final **seque el aparato con un paño limpio.**

**ADVERTENCIA**

No utilice cuchillos, rascadores o instrumentos similares para limpiar la superficie del cristal o entre los anillos de los quemadores y el marco (en su caso).

**ADVERTENCIA**

No deslice los utensilios de cocina sobre el cristal porque puede rayar la superficie. Además, no deje caer objetos duros o afilados sobre el cristal o el borde de la placa de cocción.

trodo metálico. Mantenga siempre limpios estos componentes para evitar problemas de encendido y asegúrese de que los orificios de la corona del quemador no estén obstruidos.

**6.2 Mantenimiento periódico**

Haga revisar la instalación de gas y el ajustador de presión, si lo hubiera, regularmente y por el Centro de servicio técnico local.

**6.1 Limpieza de la bujía de encendido**

Esta función se obtiene a través de una bujía de encendido cerámica con un elec-

**7. SOLUCIÓN DE PROBLEMAS**

Problema	Causa probable	Solución
No se produce chispa al tratar de encender el gas	<ul style="list-style-type: none"> <li>No hay suministro eléctrico</li> </ul>	<ul style="list-style-type: none"> <li>Asegúrese de que la unidad está enchufada y de que el interruptor eléctrico está encendido.</li> <li>Compruebe los fusibles. Si el fusible salta más de una vez, póngase en contacto con un electricista cualificado.</li> </ul>
	<ul style="list-style-type: none"> <li>La tapa y la corona del quemador no están bien colocadas.</li> </ul>	<ul style="list-style-type: none"> <li>Compruebe que la corona y la tapa del quemador están bien colocadas.</li> </ul>
La llama se apaga justo después de encenderse	<ul style="list-style-type: none"> <li>El termopar no está lo suficientemente caliente</li> </ul>	<ul style="list-style-type: none"> <li>Después de encender la llama, mantenga pulsado el mando durante unos 5 segundos.</li> </ul>
El círculo de gas no arde uniformemente	<ul style="list-style-type: none"> <li>La corona del quemador está bloqueada con restos de comida</li> </ul>	<ul style="list-style-type: none"> <li>Asegúrese de que el inyector principal no esté bloqueado y de que el anillo del quemador esté limpio.</li> </ul>

En caso de fallo, trate primero de solucionar el problema por sus medios. Si no logra subsanar el problema, póngase en

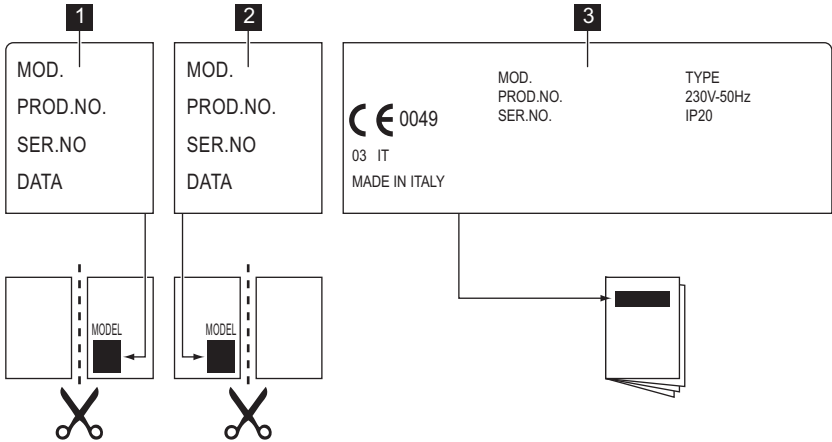
contacto con el Centro de servicio técnico local.



Si el aparato se ha utilizado de forma incorrecta o si la instalación no ha sido realizada por un técnico homologado, se facturará la visita del técnico del servicio o del distribuidor, incluso en el caso de que aparato se encuentre aún en garantía.

**Estos datos son necesarios para poder ayudarle de manera rápida y correcta. Estos datos están disponibles en la placa de características suministrada.**

- Descripción del modelo .....



- 1** Péguela en la etiqueta de garantía y envíe esta parte
- 2** Péguela en la etiqueta de garantía y guarde esta parte

- 3** Péguela en el manual de instrucciones

## 8. INSTALACIÓN



### ADVERTENCIA

Consulte los capítulos sobre seguridad.



### ADVERTENCIA

Las siguientes instrucciones de montaje, conexión y mantenimiento las debe llevar a cabo personal cualificado de acuerdo con la legislación y la normativa vigentes.

- Número de producto (PNC) .....
- Número de serie (S.N.) .....  
Utilice sólo piezas de recambio originales. Pueden obtenerse del Centro de servicio técnico y en las tiendas de repuestos autorizadas.

### 7.1 Etiquetas incluidas en la bolsa de accesorios

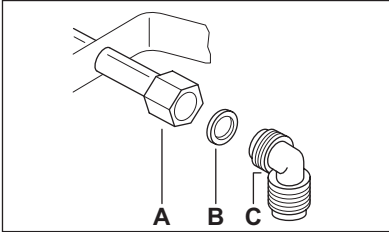
Pegue las etiquetas adhesivas como se muestra a continuación:

### 8.1 Conexión de gas

Elija conexiones fijas o utilice un tubo flexible de acero inoxidable que cumpla la normativa vigente. Si utiliza tubos metálicos flexibles, tenga cuidado de que no entren en contacto con las partes móviles ni estén retorcidos. Preste también atención cuando la placa se instale junto con un horno.



Asegúrese de que la presión del suministro de gas del aparato cumple los valores recomendados. La conexión ajustable se fija a la rampa por medio de una tuerca roscada G 1/2". Atornille las piezas sin fuerza, ajuste la conexión en la dirección adecuada y apriete todo.



- A)** Extremo del eje con tuerca  
**B)** Arandela  
**C)** Codo

## Gas líquido

Use el soporte del tubo de goma para el gas líquido. Acople siempre la junta. Continúe con la conexión del gas.

El tubo flexible se puede aplicar cuando:

- la temperatura que alcance no supere la temperatura ambiente (más de 30 °C);
- no tenga una longitud superior a 1.500 mm;
- no presente obturaciones;
- no esté sometido a tracción o torsión;
- no entre en contacto con bordes o esquinas cortantes;
- se pueda revisar con facilidad para verificar su estado.

El control de la correcta conservación del tubo flexible consiste en comprobar lo siguiente:

- no presenta arañazos, cortes, marcas de quemaduras en ambos extremos y toda la longitud;
- el material no está endurecido, sino que presenta una elasticidad correcta;
- las abrazaderas de sujeción no están oxidadas;
- el plazo de caducidad no ha vencido.

Si observa uno o más defectos, no repare el tubo: cámbielo.



Cuando la instalación esté terminada, asegúrese de que el sello de cada racor del tubo es correcto. Utilice una solución jabonosa, **nunca una llama**.

## 8.2 Sustitución de los inyectores

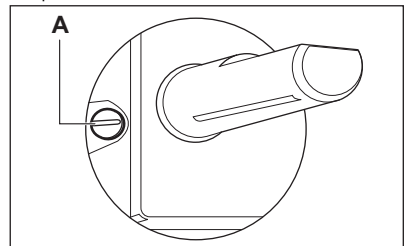
1. Retire los soportes para sartenes.
2. Retire las tapas y las coronas del quemador.
3. Con una llave tubular del 7, desatornille y retire los inyectores y sustítúyalos por los adecuados al tipo de gas que va a utilizar (consulte la tabla del capítulo "Información técnica").
4. Vuelva a montar las piezas siguiendo el procedimiento anterior en orden inverso.
5. Sustituya la placa de características (situada cerca del tubo de suministro de gas) por la correspondiente al nuevo tipo de suministro de gas. Encontrará esta placa en el embalaje del aparato.

Si la presión del suministro de gas se puede cambiar o es diferente de la necesaria, debe instalar un regulador de presión adecuado en el tubo del suministro de gas.

## 8.3 Ajuste del nivel mínimo

Para ajustar el nivel mínimo de los quemadores:

1. Encienda el quemador.
2. Gire el mando hasta la posición mínima.
3. Retire el mando.
4. Con un destornillador plano, ajuste la posición del tornillo de derivación.



- A)** Tornillo de derivación

- Si cambia de gas natural G20 de 20 mbares a gas líquido, apriete totalmente el tornillo de ajuste.



- Si cambia de gas líquido a gas natural G20 de 20 mbares, desatornille el tornillo de derivación aproximadamente un cuarto de vuelta.



**ADVERTENCIA**

Asegúrese de que la llama no se apaga cuando gire rápidamente el mando de la posición máxima a la posición mínima.

**8.4 Conexión eléctrica**

- Asegúrese de que el voltaje nominal y el tipo de suministro que indica la placa de datos técnicos coinciden con los del lugar donde se va a instalar el aparato.
- Este aparato se suministra con un cable de alimentación. Debe estar equipado con un enchufe adecuado capaz de soportar la carga indicada en la placa de características. Asegúrese de instalar el enchufe en una toma correcta.
- Utilice siempre una toma con aislamiento de conexión a tierra correctamente instalada.
- Asegúrese de tener acceso al enchufe del suministro de red una vez instalado el aparato.
- No desconecte el aparato tirando del cable de conexión a la red. Tire siempre del enchufe.
- Hay riesgo de incendio si se conecta el aparato con un cable de prolongación, adaptador o conexión múltiple. Asegúrese de que la conexión a tierra cumple con los reglamentos y las normas vigentes.
- No deje que el cable de alimentación se caliente a más de 90° C.

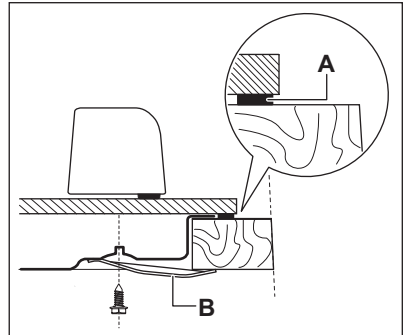
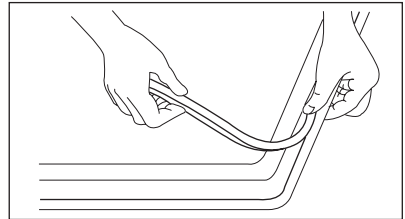
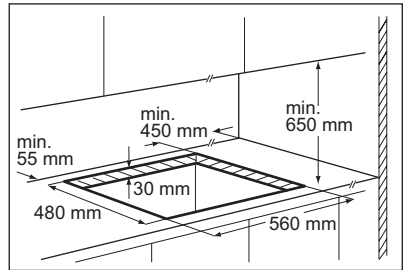
Asegúrese de conectar el cable neutro azul al borne que tiene la letra "N". Conecte el cable de fase de color marrón (o negro) al borne con la letra "L". Mantenga el cable de fase conectado en todo momento.

**8.5 Sustitución del cable de conexión**

Si desea cambiar el cable de conexión, utilice únicamente H05V2V2-F T90 o un tipo equivalente. Asegúrese de que la sección de cable sea adecuada para la tensión y la temperatura de funcionamiento. El cable de puesta a tierra de color

amarillo/verde debe ser unos 2 cm más largo que el cable de fase marrón (o negro).

**8.6 Empotrado**



**A)** sello suministrado

**B)** abrazaderas suministradas



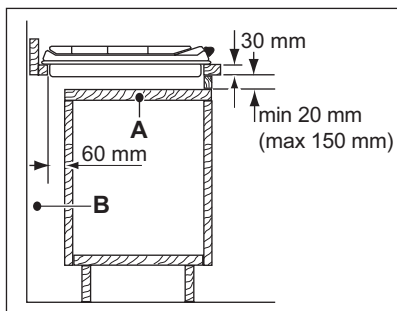
**PRECAUCIÓN**

Coloque el aparato únicamente sobre encimeras de superficie plana.

**8.7 Posibilidades de inserción**

**Unidad de cocina con puerta**

El panel instalado debajo de la placa debe poder retirarse fácilmente y permitir el acceso en caso de que sea necesario realizar una intervención de asistencia técnica.

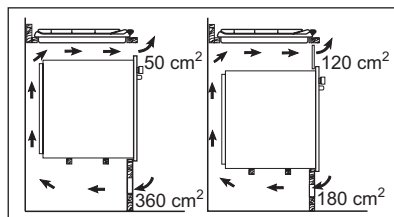


- A)** Panel extraíble  
**B)** Espacio para las conexiones

### Unidad de cocina con horno

Las dimensiones del hueco para la encimera deben respetar las indicaciones y el

mueble de cocina debe contar con ventilaciones que permitan un suministro continuo de aire. La conexión eléctrica de la encimera y el horno debe instalarse por separado para garantizar la seguridad y poder retirar fácilmente el horno de la unidad.



## 9. INFORMACIÓN TÉCNICA

### Dimensiones de la placa de cocción

Anchura:	590 mm
Longitud:	520 mm

### Dimensiones del hueco para la encimera

Anchura:	560 mm
Longitud:	480 mm

### Consumo calorífico

Quemador rápido:	2.2 kW
Quemador semi rápido:	1.65 kW
POTENCIA TOTAL:	G20 (2H) 20 mbares = 7.15 kW G30 (3+) 28-30 mbares = 502 g/h G31 (3+) 37 mbares = 493 g/h
Suministro eléctrico:	230 V ~ 50 Hz
Conexión del gas:	G 1/2"
Categoría:	II2H3+
Suministro de gas:	G20 (2H) 20 mbares
Clase de aparato:	3

### Diámetros de las derivaciones

Quemador	Ø de la derivación en 1/100 mm.
Semi rápido	32
Rápido	52


**Quemadores de gas para GAS NATURAL a G20/25 20/25 mbares**


QUEMADOR	POTENCIA NORMAL kW	iny. 1/100 mm
Semi rápido	1.65	86 x
Rápido	2.2	98 x

**Quemadores de gas para GLP (Butano / Propano)**

QUEMADOR	POTENCIA NORMAL kW	iny. 1/100 mm	G30	G31
			28-30 mba- res g/h	37 mbares g/h
Semi rápido	1.6	64	116	114
Rápido	2.1	076	153	150

## 10. ASPECTOS MEDIOAMBIENTALES

Recicle los materiales con el símbolo .  
 Coloque el material de embalaje en los contenedores adecuados para su reciclaje.  
 Ayude a proteger el medio ambiente y la salud pública, así como a reciclar

residuos de aparatos eléctricos y electrónicos. No deseché los aparatos marcados con el símbolo  junto con los residuos domésticos. Lleve el producto a su centro de reciclaje local o póngase en contacto con su oficina municipal.

[www.electrolux.com/shop](http://www.electrolux.com/shop)



397287101-A-352012

