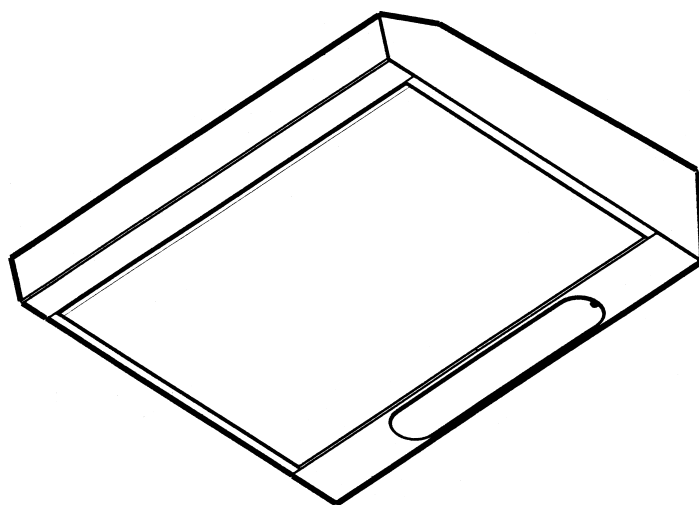


Návod k montáži a použití

EFT 630 - EFT 635

EFT 530 - EFT 535



Obsah

Bezpečnostní instrukce	3
pro montéra kuchyňské linky	3
pro uživatele	3
Všeobecné informace	4
Odvětrávací režim	4
Režim s vnitřním oběhem vzduchu	4
Obsluha odsavače par	5
Správné větrání	5
Údržba a ošetřování	6
Čištění	6
Kovový tukový filtr	6
Tukový textilní filtr	6
Filtr s aktivním uhlím	7
Výměna žárovky(ek)	7
Zvláštní příslušenství	8
Servis	8
Technická data	9
Instalace	9
Vybalení	9
Umístění	9
Připojení k elektrické síti	9
Příslušenství / montážní materiál	10
Montáž na horní skříň	10
Upevnění na stěnu	10

Před uvedením svého nového odsavače par do provozu si však nejprve přečtěte tento návod k obsluze a k montáži. Aby se předešlo rizikům, která sebou přináší provoz elektrických spotřebičů, je důležité, aby byl odsavač par správně instalován a abyste dodržovali příslušné bezpečnostní předpisy. Uložte návod k obsluze na místě, na kterém je kdykoliv k dispozici.



Bezpečnostní pokyny

pro montéra kuchyňské linky

- **Potrubí pro odvod vzduchu musí mít při odvětrávacím režimu nejhodněji originální průměr spotřebiče.**

Pozor! Odvětrávací potrubí a upevňovací manžety nejsou součástí dodávky odsavače par a je třeba je zajistit samostatně.

- **Při montáži odsavače par je nutno dodržet následující minimální vzdálenosti od horní hrany varných desek ke spodní hraně odsavače:**

elektrické sporáky	600 mm
plynové sporáky	650 mm
uhelné a naftové sporáky min.	700 mm

- Při současném provozu odsavače par v odvětrávacím režimu a topenišť nesmí být v místnosti, v níž jsou instalována topeniště podtlak větší než 4 Pa (4×10^{-5} bar).
- Odsávaný vzduch nesmí být zaveden do komína pro odvod spalin nebo zplodin. Není přípustné zavést odsávaný vzduch do šachty, která slouží k odvětrávání místností, v nichž jsou instalována topeniště.
- Při odvádění odsávaného vzduchu je nutno zásadně dodržovat všechny úřední předpisy.
- Při provozu odsavače jako odvětrávacího spotřebiče je nutno zajistit dostatečný otvor pro přiváděný vzduch, s přibližnou velikostí otvoru pro odsávaný vzduch.
- S ohledem na stavební předpisy jednotlivých zemí podléhá společný provoz odsavačů par a topenišť, vázaných na komín, jako uhelných naftových kamen a plynových ohříváčů ve stejné místnosti určitým omezením.
- Společný bezpečný provoz spotřebičů vázaných na komín a odsavačů par je zajištěn pouze tehdy, když jsou místnosti a/nebo byt (vzduchové propojení prostorů) větrány vhodným otvorem pro přiváděný vzduch zvnějšku s velikostí cca 500 - 600 cm², a tím se zamezí při běžícím odsavači par vzniku podtlaku.
 - Pokud by vznikly pochybnosti, je třeba si vyžádat radu a souhlas příslušné kominické provozovny nebo místního stavebního úřadu.
- Vzhledem k tomu, že v místnostech bez topenišť platí pravidlo: "Otvor pro přiváděný vzduch tak velký jako otvor pro odsávaný vzduch", může být vlivem většího otvoru než 500 - 600 cm² účinnost odvětrávacího zařízení nepříznivě ovlivněna.
- Provoz odsavače par s vnitřním oběhem vzduchu je za uvedených okolností zcela bezpečný a nepodléhá jmenovaným předpisům.

- Funkce odsavače par je při odvětrávacím režimu optimální pouze tehdy, když jsou dodrženy následující podmínky:
 - krátké, rovné dráhy odsávaného vzduchu
 - pokud možno málo trubkových kolen
 - uložení trubek nikoliv v ostrých úhlech, nýbrž v pozvolných obloucích
 - pokud možno velké průměry potrubí (přednostně dodržovat průměr originálního výstupního otvoru).
- Jestliže se tyto zásady nedodrží, je nutno počítat s vysokými ztrátami výkonu a zvýšeným hlukem během provozu.

pro uživatele

- Je nutno dbát na to, aby byly plotýnky varné desky během provozu stále zakryty, příliš silným vývinem horka by se mohl spotřebič poškodit. Bezpodmínečně je nutno zamezit otevřeným topeništěm u naftových, plynových a uhelných sporáků.
- Kromě toho je nutno při fritování na sporáku / varné desce stále mít k fritování použitý spotřebič během provozu pod dohledem.
- Olej, používaný ve fritovacích spotřebičích, se může vlivem přehřátí sám vznítit - hrozí akutní nebezpečí požáru!
- Při použití znečištěného oleje může nastat samovznícení ještě mnohem snadněji:
- **Flambování pod odsavačem par není dovoleno.**
- **Při všech pracích, prováděných na odsavači par, a to i při výměně žárovky, se musí spotřebič odpojit od elektrické sítě.** (Vyšroubovat pojistky z objímek, případně vypnout pojistkové automaty nebo vytáhnout síťovou zástrčku).
- Je neobyčejně důležité dodržovat výměnu filtrů, resp. časové intervaly pro čištění filtrů. Při nedodržení těchto požadavků vzniká vlivem usazování tuku nebezpečí požáru.

Všeobecné informace

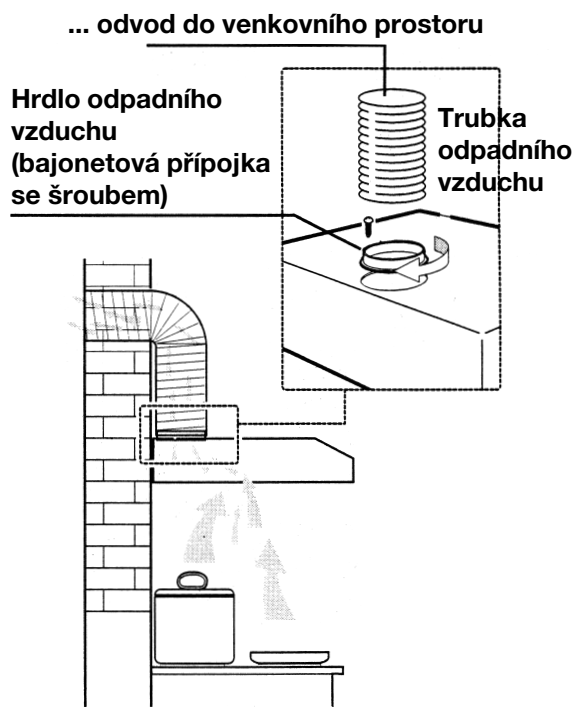
- Odsavač par se dodává jako odvětrávací spotřebič a může se použít vložením filtru s aktivním uhlím (zvláštní příslušenství) jako odsavač s vnitřním oběhem vzduchu.
- Pro režim s vnitřním oběhem vzduchu je zapotřebí originální filtr s aktivním uhlím, který se nabízí jako zvláštní příslušenství Electrolux.

Pouze pro: EFT 630 W/GB / 942 120 776
EFT 630 W/GB / 942,120,777
EFT 635 W/GB / 942,120,779

- Odsavač par je filtrem s aktivním uhlím již vybaven. Pokud je požadovaná verze s odvětráváním, laskavě filtr s aktivním uhlím odstraňte.

Odvětrávací režim

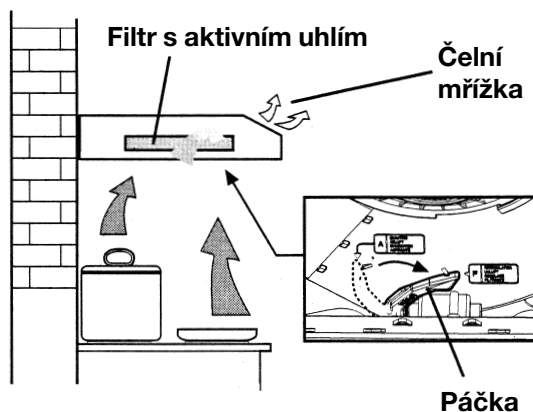
- Vzduch se vede do **venkovního prostoru** pomocí **trubky**, instalované na **hrdle pro odváděný vzduch**.
- **Pozor!** Odvětrávací potrubí a upevňovací manžety nejsou součástí dodávky odsavače par a je třeba je zajistit samostatně.
- Aby se dosáhlo specifikovaných výkonových hodnot, musí mít **odváděcí trubka** při odvětrávacím režimu stejný průměr, jako je výstupní hrdlo ventilátoru.



Obrázek 1 - Odvětrávací režim

Režim s vnitřním oběhem vzduchu

- Vzduch se filtruje a přivádí zpět do místnosti **čelní mřížkou**.
- Uvedte **páčku** do polohy **F**.
- Pro režim s vnitřním oběhem vzduchu je zapotřebí originální filtr s aktivním uhlím typ 10, který se nabízí jako zvláštní příslušenství Electrolux.



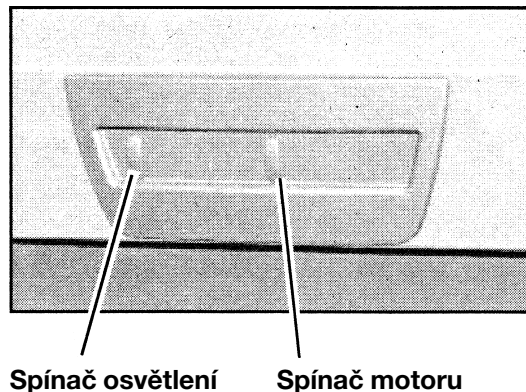
Obrázek 2 - Režim s vnitřním oběhem vzduchu

Obsluha odsavače par

- Odsavač par je vybaven regulovanými otáčkami. Je vhodné zapnout odsavač par několik minut před začátkem vaření a nechat jej po skončeném vaření přibližně 15 minut dále v provozu, aby se tím všechny pachy bezpečně odstranily.

Na přední straně spotřebiče jsou spínače:

- **Spínač osvětlení:** Spínač k zapínání a vypínání osvětlení, kterým je odsavač par vybaven.
- **Spínač motoru:** Tento spínač slouží k zapínání a vypínání a k volbě rychlosti ventilátoru.



Obrázek 3 - Ovládací panel

Správné větrání

Pro zajištění správné činnosti odsavače par by měla být okna v kuchyni zavřena. Při odvětrávacím režimu by však mělo být otevřeno okno v nějaké jiné místnosti, aby mohla probíhat výměna vzduchu.

Údržba a ošetřování

- Před prováděním jakýchkoliv prací při údržbě se musí odsavač par odpojit o elektrické síť.

Čištění

- Pozor: Při čištění odpojit vysavač par od elektrické sítě.
Nevnikat špičatými předměty do ochranné mřížky motoru.
- Vnější součásti omývat neagresivním mycím roztokem. Nepoužívat agresivní čisticí prostředky, kartáče nebo písek na drhnutí.
- Ovládací pole a mřížku tukového filtru čistit výhradně vlhkým hadrem a neagresivními čisticími přípravky.
- Je neobyčejně důležité dodržovat výměnu filtrů, resp. časové intervaly pro čištění filtrů. Při nedodržení těchto požadavků vzniká vlivem usazování tuku nebezpečí požáru!

Kovový tukový filtr (EFT 635-535)

- Kovové tukové filtry mají za úkol nasávat tukové částičky, vznikající při vaření. Používají se v každém případě, to znamená jak při odvětrávacím režimu, tak i při režimu s vnitřním oběhem vzduchu. Kovové tukové filtry se mají po každých 4 týdnech vymýt v automatické myčce nádobí, případně ručně.
Otevření kovových tukových filtrů
Zatlačit západku tukového filtru nejprve směrem dozadu, potom dolů.
- **Při montáži** postupovat v obráceném pořadí.
- Vnitřní část skříně vymýt pouze teplým roztokem mycího prostředku. Nepoužívat agresivní čisticí prostředky, kartáče nebo písek na drhnutí.
- Při objednávce náhradního filtru uvést označení modelu a číslo výrobku (E-Nr.). Tato data jsou uvedena na typovém štítku na vnitřní straně spotřebiče.
- Filtr s aktivním uhlím objednat u servisní služby Electrolux.

Textilní tukový filtr (EFT 630-530)

- Tukové filtry mají za úkol nasávat tukové částičky, vznikající během vaření a používají se v každém případě, to znamená jak při odvětrávacím režimu, tak i při režimu s vnitřním oběhem vzduchu.
- Textilní tukový filtr nelze vymývat a je třeba ho jednou měsíčně vyměnit. - Při výměně tukového filtru je třeba vyčistit také plech filtru vlažnou vodou a tekutým neabrazivním čisticím přípravkem.
- Tukové filtry je možno objednat u servisní služby Electrolux.

Otevření mřížky

Zatlačit západku mřížky nejprve dozadu, potom dolů.

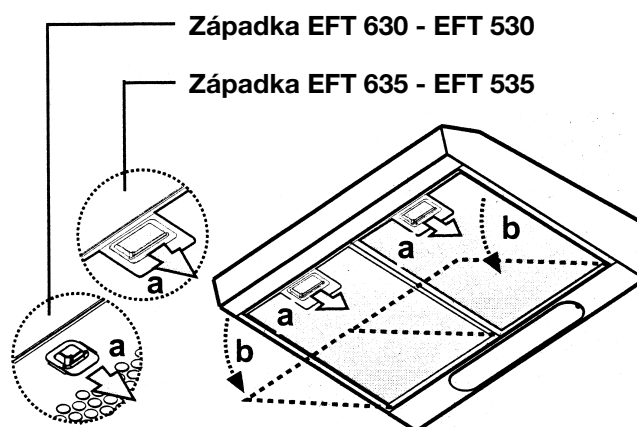
Pro vyjmutí vytáhnout mřížku doprava dopředu a vyháknout.

Odstranění tukových filtrů

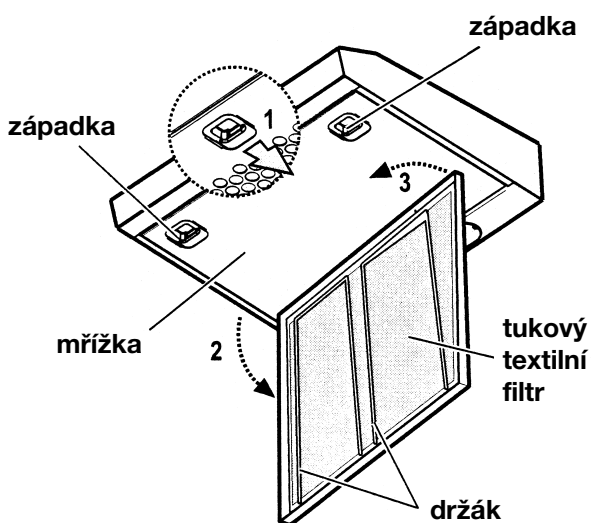
Pro vyjmutí filtru otevřete mřížku a vyjměte západky.

Pozor

- Při nedodržení těchto instrukcí k čištění spotřebiče a k výměně, případně k čištění filtrů může dojít k požáru. Tyto instrukce je nutno bezpodmínečně dodržovat!
- Výrobce nepřebírá odpovědnost za jakékoliv poškození motoru nebo za škody z důvodu požáru, které by byly způsobeny neodbornou údržbou nebo nedodržením uvedených bezpečnostních instrukcí.



Obrázek 4 - Otevření kovových tuk. filtrů



Obrázek 5 - Tukový textilní filtr (EFT 630 - EFT 530)

Filtr s aktivním uhlím

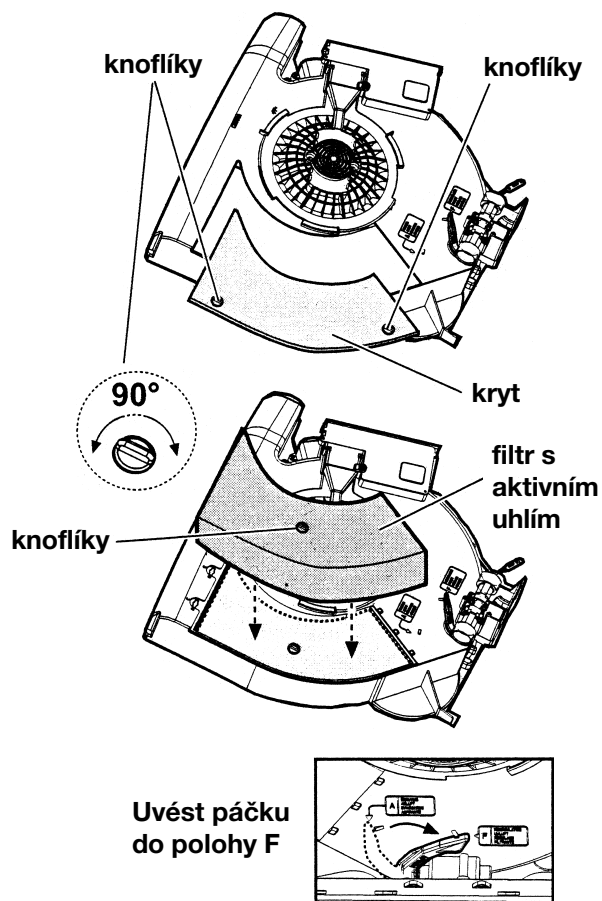
- Filtr s aktivním uhlím se musí použít tehdy, když se uvažuje instalovat odsavač par jako spotřebič s vnitřním oběhem vzduchu.
- K tomu je zapotřebí originální filtr s aktivním uhlím Electrolux (viz zvláštní příslušenství).
- **Výměna filtru s aktivním uhlím**
Všeobecně je nutno filtry s aktivním uhlím vyměňovat nejméně jednou za rok. Tento filtr nelze ani umývat ani znovu použít. Aby se zaručilo zachycování pachů, musí být objem aktivního uhlí přizpůsoben vzduchovému výkonu odsavače. V tomto případě zaručuje vysoká kvalita aktivního uhlí při normálním použití odsavače par účinné zachycení kuchyňských výparů po dobu přibližně jednoho roku. Proto by se měly používat pouze originální filtry Electrolux, které se musejí v pravidelných intervalech vyměňovat.

Montáž

Otočením knoflíků o 90° odstranit kryt.

Do přihrádky, která je k tomu určena, usadit filtr s aktivním uhlím a upevnit jej otočením knoflíků o 90°, potom kryt znovu zavřít.

- **Při demontáži** postupovat v obráceném pořadí.
- Vnitřní část skříně vymýt pouze teplým roztokem mycího prostředku. Nepoužívat agresivní čisticí prostředky, kartáče nebo písek na drhnutí.
- Při objednávce náhradního filtru uvést označení modelu a E-číslo. Tato data jsou uvedena na typovém štítku na vnitřní straně spotřebiče.
- Filtry s aktivním uhlím je možno objednat u servisní služby Electrolux.



Obrázek 6 - Filtr s aktivním uhlím = montáž

Výměna žárovky(ek)

- Odpojit odsavač par od přívodu elektrického proudu.
- Otevřete odsávací mřížku, případně odstraňte kovový tukový filtr.
- Vyjměte vadnou žárovku a nahradte ji již novou se stejným typem.
- Znovu namontujte odsávací mřížku, případně tukový filtr.
- Nesvítlí-li žárovka, zkontrolujte nejprve před přivoláním servisní služby, zda je pevně zašroubována.

Zvláštní příslušenství

Filtr s aktivním uhlím typ	10 942 120 770
Skříňka ve zdi	Informujte se u servisní služby
Trubka odsávaného vzduchu	Informujte se u servisní služby

Servis

Budete-li mít případně dotazy nebo nastane-li porucha, zavolejte servisní službu.

Při telefonickém hovoru uveďte následující data:

1. **Označení modelu**
2. **E-Nr.**
3. **F-Nr.**

Tato data najdete na typovém štítku na vnitřní straně spotřebiče za tukovými filtry. Změny konstrukce a barvy zůstávají v rámci technického vývoje vyhrazeny.

SERVIS

Jedná se o technickou závadu?

Potom se obraťte na servisní službu.

V každém případě si předem dobře připravte rozhovor s pracovníkem servisu. Usnadníte tak stanovení poruchy a rozhodnutí, zda je nutná návštěva servisního technika.

Co nejpřesněji popište:

- Jak se závada projevuje?
- Za jakých okolností se závada vyskytuje?

Před rozhovorem si z typového štítku nezbytně poznamenejte následující identifikační čísla svého spotřebiče:

- E-Nr. (9 míst)
- F-Nr. (8 míst)

Typový štítek je přístupný po vymontování kovových tukových filtrů na vnitřní straně spotřebiče.

Doporučujeme, abyste si tato identifikační čísla zapsali na toto místo, tím je budete mít vždy po ruce:

E-Nr F-Nr

V jakém případě musíte uhradit náklady i během záruční doby?

- jestliže byste mohli poruchu odstranit s pomocí tohoto návodu k provozu,
- pokud se musel servisní technik dostavit k závadě vícekrát, protože nedostal před svojí návštěvou všechny důležité informace, a proto si musí např. opatřit náhradní díly. Těmto dodatečným návštěvám se můžete vyvarovat, jestliže si svoji telefonickou informaci dobře připravíte způsobem, který byl uveden.

Technická data

Model	EFT 630	EFT 635	EFT 530	EFT 535
Rozměry (v cm):				
Výška	13	13	13	13
Šířka	59,8	59,8	49,8	49,8
Hloubka	51	51	51	51
Celkové hodnoty příkonu:	160 W	160 W	160 W	160 W
Motor ventilátoru:	1 x 120 W	1 x 120 W	1 x 120 W	1 x 120 W
Osvětlení	1 x 40 W	1 x 40 W	1 x 40 W	1 x 40 W
Délka přívodního kabelu:	150 cm	150 cm	150 cm	150 cm
Elektrická přípojka:	220 - 240 V	220 - 240 V	220 - 240 V	220 - 240 V

Změny konstrukce a barvy zůstávají v rámci technického vývoje vyhrazeny.

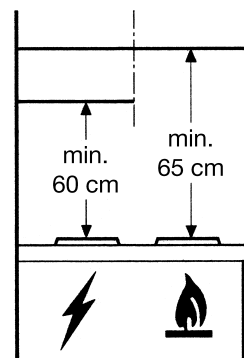
Instalace

Vybalení

Při vybalení zkontrolujte, zda není spotřebič poškozen a zda jsou kompletně k dispozici všechny součásti příslušenství.

Umístění

Odsavač par se musí umístit v minimální vzdálenosti 60 cm u elektrických sporáků a 65 cm u plynových, resp. u plynových kombinovaných sporáků.



Obrázek 7 - Umístění

Elektrická přípojka:

Bezpečnostní pokyny pro instalátéra

Před připojením spotřebiče je nutno dbát na to, aby odpovídalo napětí, uvedené na typovém štítku, skutečnému napětí v síti v místě instalace. Jestliže je spotřebič vybaven zástrčkou, může se připojit na každou dobře přístupnou zásuvku, instalovanou podle předpisů. Je-li zapotřebí pevná přípojka, smí připojit odsavač par výhradně odborný elektroinstalatér. Při instalaci je nutno zařadit oddělovací zařízení všech pólů s minimálním rozevřením kontaktů 3 mm.

Za poruchy, vzniklé nedodržením uvedených instrukcí, se neručí.

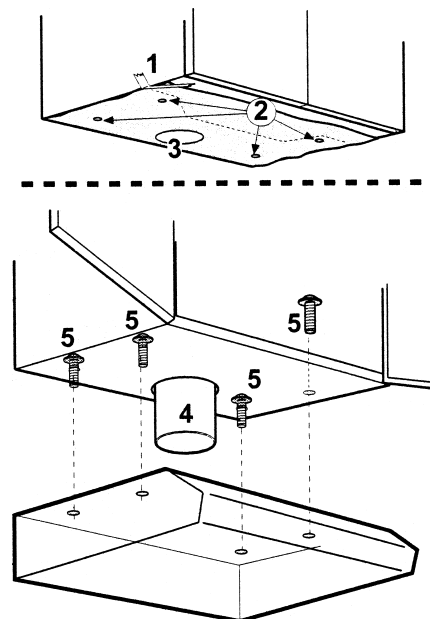
Instalace

Příslušenství / montážní materiál

- 4 samořezné šrouby 5 x 45 mm
- 4 hmoždinky Ø 8 mm
- 4 samořezné šrouby 4.2 x 35 mm
- 1 hrdlo odvodu vzduchu Ø 125 mm
- 1 klíč (pro utahování šroubů s hlavou typu TORX)
- 1 šroub do plechu 2,9 x 13

Montáž na horní skříň

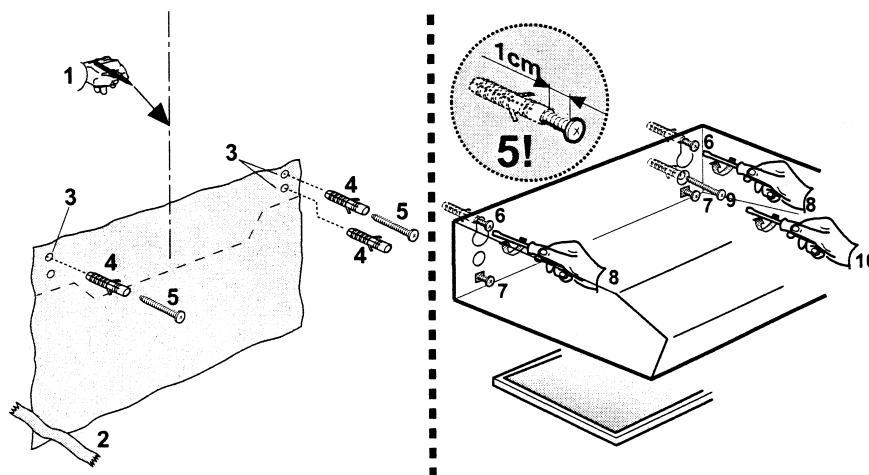
- Na spodní straně závěsné skříňky vyvrtat při použití vrtací šablony (1) otvory (2).
Vyvrtaný otvor pro trubku odpadního vzduchu (4) je zapotřebí POUZE tehdy, když se má používat odsavač par v odvětrávacím režimu (3).
- Z vnitřku závěsné skříňky nasadit 4 šrouby, které jsou součástí dodávky (5) a zašroubovat je do otvorů, provedených ve spotřebiči.



Obrázek 8 - Montáž na horní skříňce

Upevnění na stěnu

- Označit osu na stěně (1).
Na stěnu upevnit vrtací šablonu (2).
- Do stěny vyvrtat 3 otvory s průměrem 8 mm, 2 otvory na horních bodech, 1 otvor volitelně na dolních bodech.
- Nasadit 3 stěnové hmoždinky Ø 8 mm (4).
- Nasadit 2 šrouby 5 x 45 (5) (zcela je nezašroubovat) a zavěsit na ně spotřebič (6).
- Seřídít spotřebič nahoře do pravého úhlu ke stěně otáčením obou nosných šroubů (7).
- Šrouby utáhnout (8).
- Ve vnitřní straně odsavače nasadit do dolního otvoru třetí šroub 5 x 45 (9) a pevně jej utáhnout (10).



Obrázek 9 - Upevnění na stěnu

Záruka, servis a náhradní díly

Přečtěte si tento návod k obsluze a dodržujte v něm uvedené rady a pokyny. V mnoha případech si budete moci vyjasnit jakékoli pochybnosti sami a tudíž vyhnout se zbytečným voláním do servisu. Předchozí části nazvané "Co dělat, když ..." a "Servis" obsahují doporučení, co by se mělo zkontrolovat dříve, než zavoláte servisního technika.

Jestliže po těchto kontrolách závada stále existuje, zavolejte vaše nejbližší autorizované servisní středisko Electrolux.

Ujistěte se, že můžete sdělit model a seriové číslo spotřebiče. Tyto informace naleznete na datovém štítku přístroje.

Originální náhradní díly lze koupit od autorizovaných středisek servisu Electrolux.

Podmínky záruky

My, výrobce, zaručujeme, že jestliže během 24 měsíců od data zakoupení tohoto spotřebiče Electrolux se tento spotřebič nebo jakákoliv jeho část ukáží jako vadné pouze z důvodu vadného zpracování nebo vadného materiálu, provedeme podle našeho uvážení buď opravu nebo výměnu téhož bez placení za práci, materiál nebo přepravu za předpokladu, že:

- spotřebič byl správně instalován a používán pouze na napětí uvedené na štítku jmenovitých hodnot
- spotřebič byl používán pouze pro normální domácí účely a v souladu s pokyny výrobce pro provoz a údržbu
- na spotřebiči neprováděla servis, údržbu ani opravu jiná než námi autorizovaná osoba, která spotřebič nerozebírala ani s ním jinak nemanipulovala
- všechny servisní práce podle této záruky musí provádět servis Electrolux nebo jím autorizované středisko
- každý vyměněný spotřebič nebo vyměněná vadná součást se stanou naším vlastnictvím
- tato záruka platí vedle vašich zákonných nebo jinak právně podložených práv
- rozhodující podmínky záruky jsou uvedeny na záručním listu

Výjimky - tato záruka se nevztahuje na:

- poškození nebo požadavky vzniklé v důsledku přepravy, nesprávného použití nebo nedbalosti, výměny žárovek a snímatelných částí ze skla nebo plastických hmot
- náklady spojené s požadavky na odstranění závad spotřebiče, který je nesprávně instalován
- spotřebiče, které jsou používány v komerčním prostředí včetně pronajímaných
- země Evropského společenství. Lze použít standardní záruku, ale zajištění, že spotřebič splňuje normy platné v příslušné zemi, kam byl spotřebič dopraven, je na zodpovědnosti a na náklady vlastníka. Může být vyžadován doklad o koupi.

Model

Číslo výrobku (E/PNC No.)

Seriové číslo (F/Serial. No.)

eventuelně KD / ...



VOLEJTE ZDARMA 800-160016

V případě technických problémů vám bude i náš značkový servis kdykoliv k dispozici, volejte 2 6112 6112. Adresy:

Servisní středisko Electrolux
Hanusova ulice
140 21 Praha 4
Tel.: 2 6112 6112

Bezpečnost

Přečtěte si tento návod a varovná upozornění na začátku tohoto návodu. Výrobce nezodpovídá za vady způsobené nesprávně používaným výrobkem nebo výrobkem používaným pro jiné účely než jsou účely specifikované v tomto návodu.

Skupina Electrolux je největším světovým výrobcem spotřebičů pro kuchyň, čistotu a venkovní použití. Více než 55 milionů výrobků Skupiny Electrolux (jako jsou chladničky, sporáky, pračky, vysavače, řetězové pily a travní sekačky) v celkové hodnotě až 14 miliard USD je prodáno každým rokem ve více než 150 zemích světa.



The Electrolux Group. The world's No.1 choice.