



Thinking of you
Electrolux



EUN1100FOW

CS MRAZNIČKA	NÁVOD K POUŽITÍ	2
FI PAKASTIN	KÄYTTÖOHJE	15
RU МОРОЗИЛЬНИК	ИНСТРУКЦИЯ ПО ЭКСПЛУАТАЦИИ	28
SV FRYSSKÅP	BRUKSANVISNING	42

OBSAH

1. BEZPEČNOSTNÍ POKYNY	3
2. POPIS SPOTŘEBIČE	5
3. OVLÁDACÍ PANEĽ	5
4. PŘI PRVNÍM POUŽITÍ	6
5. DENNÍ POUŽÍVÁNÍ	6
6. UŽITEČNÉ RADY A TIPY	7
7. ČIŠTĚNÍ A ÚDRŽBA	7
8. CO DĚLAT, KDYŽ.....	9
9. INSTALACE	11
10. ZVUKY	11
11. TECHNICKÉ ÚDAJE	13

MYSLÍME NA VÁS

Děkujeme, že jste si zakoupili spotřebič značky Electrolux. Vybrali jste si produkt, se kterým jsou spjaty desítky let profesionálních zkušeností a inovací. Tento důmyslný a stylový spotřebič byl navržen s ohledem na jeho uživatele. Kdykoliv jej tak používáte, můžete se spolehnout, že pokaždé dosáhnete skvělých výsledků.

Vítá Vás Electrolux.

Navštivte naše stránky ohledně:



Rady ohledně používání, brožury, poradce při potížích, servisních informací:
www.electrolux.com



Registrace vašeho spotřebiče, kterou získáte lepší servis:
www.electrolux.com/productregistration



Nákupu příslušenství, spotřebního materiálu a originálních náhradních dílů pro váš spotřebič:
www.electrolux.com/shop

PÉČE O ZÁKAZNÍKY A SERVIS

Doporučujeme používat originální náhradní díly.

Při kontaktu se servisním střediskem se ujistěte, že máte k dispozici následující údaje.

Tyto informace jsou uvedeny na typovém štítku. Model, výrobní číslo (PNC), sériové číslo.



Upozornění / Důležité bezpečnostní informace.



Všeobecné informace a rady



Upozornění k ochraně životního prostředí

Změny vyhrazeny.

1. BEZPEČNOSTNÍ POKYNY

V zájmu své bezpečnosti a správného chodu spotřebiče si před jeho instalací a prvním použitím pozorně přečtěte návod k použití včetně rad a upozornění. K ochraně před nežádoucími omyly a nehodami je důležité, aby se všechny osoby, které budou používat tento spotřebič, seznámily s jeho provozem a bezpečnostními funkcemi. Tyto pokyny uschovejte a zajistěte, aby zůstaly u spotřebiče i v případě jeho přestěhování na jiné místo nebo prodeje dalším osobám, aby se tak všichni uživatelé po celou dobu životnosti spotřebiče mohli řádně informovat o jeho používání a bezpečnosti.

Dodržujte pokyny uvedené v tomto návodu k použití, abyste neohrozili své zdraví a majetek, a uvědomte si, že výrobce neručí za úrazy a poškození způsobené jejich nedodržením.

1.1 Bezpečnost dětí a hendikepovaných osob

- Tento spotřebič nesmějí používat osoby (včetně dětí) se sníženými fyzickými, smyslovými nebo duševními schopnostmi, nebo bez patřičných zkušeností a znalostí, pokud je nesledují osoby odpovědné za jejich bezpečnost, nebo jim nedávají příslušné pokyny k použití spotřebiče.

Na děti je třeba dohlédnout, aby si se spotřebičem nehrály.

- Všechny obaly uschovejte z dosahu dětí. Hrozí nebezpečí udušení.
- Jestliže likvidujete starý spotřebič, vytáhněte zástrčku ze zásuvky, odřízněte napájecí kabel (co nejlíže u spotřebiče) a odstraňte dveře, aby nedošlo k úrazu dětí elektrickým proudem, nebo se děti nemohly zavřít uvnitř.
- Jestliže je tento spotřebič vybaven magnetickým těsněním dveří a nahrazuje starší spotřebič s pružinovým zámkem (západkou) na dveřích nebo víku, nezapomeňte před likvidací pružinový zámek znehodnotit. Děti se pak nemohou ve spotřebiči zavřít jako ve smrtelně nebezpečné pasti.

1.2 Všeobecné bezpečnostní informace



UPOZORNĚNÍ

Udržujte volně průchodné větrací otvory na povrchu spotřebiče nebo kolem vestavěného spotřebiče.

- Tento spotřebič je určen k uchovávání potravin nebo nápojů v běžné domácnosti a podobnému použití jako např.:
 - kuchyňky pro zaměstnance v obchodech, kancelářích a jiných pracovních prostředích;
 - farmářské domy a pro zákazníky hotelů, motelů a jiných ubytovacích zařízení;
 - penziony a ubytovny;
 - catering a podobná neobchodní využití.
- K urychlení odmrazování nepoužívejte mechanické nebo jiné pomocné prostředky.
- V prostoru chladicích spotřebičů nepoužívejte jiné elektrické přístroje (např. výrobky zmrzliny) než typy schválené k tomuto účelu výrobcem.

- Nepoškoďte chladicí okruh.

- Chladivo isobutan (R600a), které je obsaženo v chladivém okruhu spotřebiče, je přírodní zemní plyn, který je dobře snášen životním prostředím, ale je za určitých podmínek hořlavý.

Během přepravy a instalace spotřebiče dbejte na to, aby nedošlo k poškození žádné části chladicího okruhu.

Pokud dojde k poškození chladicího okruhu:

- odstraňte z blízkosti spotřebiče otevřený oheň a všechny jeho možné zdroje
- důkladně vyvětrejte místnost, ve které je spotřebič umístěn.

- Změna technických parametrů nebo jakákoli jiná úprava spotřebiče je nebezpečná. Jakékoli poškození kabelu může způsobit zkrat, požár nebo úraz elektrickým proudem.



UPOZORNĚNÍ

Jakoukoliv elektrickou součást (napájecí kabel, zástrčku, kompresor) smí z důvodu možného rizika vyměňovat pouze autorizovaný zástupce nebo kvalifikovaný pracovník servisu.

1. Napájecí kabel se nesmí nastavovat.
2. Zkontrolujte, zda není zástrčka stlačena nebo poškozena zadní stranou spotřebiče. Stlačena nebo poškozená zástrčka se může přehřát a způsobit požár.

3. Ověřte si, zda je zástrčka spotřebiče dobře přístupná.
 4. Netahejte za napájecí kabel.
 5. Pokud je síťová zásuvka uvolněná, nezasunujte do ní zástrčku. Hrozí nebezpečí úrazu elektrickým proudem nebo požáru.
 6. Spotřebič se bez krytu žárovky vnitřního osvětlení (je-li součástí vybavení) nesmí provozovat.
- Tento spotřebič je těžký. Při přemísťování spotřebiče buďte proto opatrní.
 - Nevytahujte věci z mrazicího oddílu, ani se jich nedotýkejte, máte-li vlhké nebo mokré ruce, protože byste si mohli způsobit odřeniny nebo omrzliny.
 - Spotřebič nesmí být dlouhodobě vystaven přímému slunečnímu záření.
 - V tomto spotřebiči se používají speciální žárovky (jsou-li součástí vybavy) určené pouze pro použití v domácích spotřebičích. Tyto žárovky nejsou vhodné pro osvětlení místností.

1.3 Denní používání

- Ve spotřebiči nestavte horké nádoby na plastové části spotřebiče.
- Neskladujte v něm hořlavý plyn nebo tekutiny, protože by mohly vybuchnout.
- Potraviny neukládejte přímo na větrací otvory v zadní stěně. (Pokud je spotřebič bezmrazový)
- Zmrazené potraviny se nesmí po rozmrazení znovu zmrazovat.
- Zakoupené zmrazené potraviny skladujte podle pokynů daného výrobce.
- Pokyny výrobce spotřebiče týkající se uchování potravin je nutné přísně dodržovat. Řiďte se příslušnými pokyny.
- Do mrazicího oddílu nevkládejte nápoje s vysokým obsahem kyslíčnicku uhlíčitého nebo nápoje s bublinkami, protože vytvářejí tlak na nádobu, a mohou dokonce vybuchnout a poškodit spotřebič.
- Nejezte zmrzlinu ihned po vyjmutí z mrazničky, hrozí nebezpečí popálení.

1.4 Čištění a údržba

- Před čištěním nebo údržbou spotřebič vždy vypněte a vytáhněte síťovou zástrčku ze zásuvky.
- Nečistěte spotřebič kovovými předměty.
- K odstranění námrazy nepoužívejte ostré předměty. Použijte plastovou škrabku.

1.5 Instalace



U elektrického připojení se pečlivě řiďte pokyny uvedenými v příslušných odstavcích.

- Vybalte spotřebič a zkontrolujte, zda není poškozený. Je-li spotřebič poškozený, nezapojte ho do sítě. Případné poškození okamžitě nahláste prodejci, u kterého jste spotřebič koupili. V tomto případě si uschovejte obal.
- Doporučujeme vám, abyste se zapojením spotřebiče počkali nejméně čtyři hodiny, aby olej mohl natéct zpět do kompresoru.
- Okolo spotřebiče musí být dostatečná cirkulace vzduchu, jinak by se přehříval. K dosažení dostatečného větrání se řiďte pokyny k instalaci.
- Pokud je to možné, měl by spotřebič stát zadní stranou ke stěně, aby byly jeho horké části nepřístupné (kompresor, kondenzátor), a nemohli jste o ně zachytit nebo se spálit.
- Spotřebič nesmí být umístěn v blízkosti radiátorů nebo sporáků.
- Zkontrolujte, zda je zástrčka po instalaci spotřebiče přístupná.
- Připojujte pouze ke zdroji pitné vody (pokud je k dispozici vodovodní přípojka).

1.6 Servis

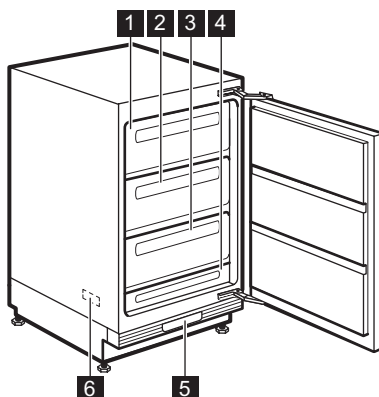
- Jakékoliv elektrikářské práce, nutné pro zapojení tohoto spotřebiče, smí provádět pouze kvalifikovaný elektrikář nebo osoba s příslušným oprávněním.
- Pokud je spotřebič nutné opravit, obraťte se na autorizované servisní středisko, které smí použít výhradně originální náhradní díly.

1.7 Ochrana životního prostředí



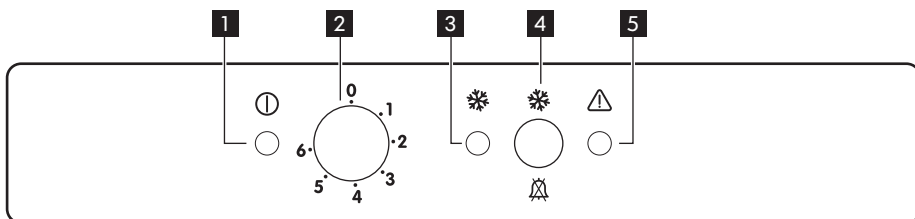
Tento přístroj neobsahuje plyny, které mohou poškodit ozónovou vrstvu, ani v chladicím okruhu, ani v izolačních materiálech. Spotřebič nelikvidujte společně s domácím odpadem a smetím. Izolační pěna obsahuje hořlavé plyny: spotřebič je nutné zlikvidovat podle příslušných předpisů, které získáte na obecním úřadě. Zabraňte poškození chladicí jednotky, hlavně vzadu v blízkosti výměníku tepla. Materiály použité u tohoto spotřebiče označené symbolem ♻️ jsou recyklovatelné.

2. POPIS SPOTŘEBIČE



- 1** Zásuvka (pro zmrazování čerstvých a uložení zmrazených potravin)
- 2** Zásuvka (pro zmrazování čerstvých a uložení zmrazených potravin)
- 3** Zásuvka (pouze k uložení)
- 4** Zásuvka (pouze k uložení)
- 5** Ovládací panel
- 6** Typový štítek (uvnitř)

3. OVLÁDACÍ PANEL



- 1** Provozní kontrolka
 - 2** Regulátor teploty
 - 3** Kontrolka rychlé zmrazení
 - 4** Vypínač rychlého zmrazení
 - 5** Výstražná kontrolka
- 5.** Zatlačte na spínač rychlého zmrazení a zvukový signál se vypne.
 - 6.** Zatlačte opět na spínač rychlého zmrazení a rozsvítí se kontrolka rychlého zmrazení. Mraznička se uvede do chodu.

3.1 Zapnutí

1. Zasuňte zástrčku do zásuvky ve zdi.
2. Otočte regulátorem teploty doprava na střední nastavení.
3. Rozsvítí se provozní kontrolka a po dobu 2 sekund zazní zvukový signál; to znamená, že zapnut přívod energie do spotřebiče.
4. Výstražná kontrolka bude blikat a zazní zvukový signál; to znamená, že teplota uvnitř spotřebiče je příliš vysoká.

3.2 Vypnutí

1. Vypnutí spotřebiče provedte otočením regulátoru teploty do polohy "0"; na 2 sekundy zazní zvukový signál.
2. Provozní kontrolka zhasne.

3.3 Regulace teploty

Teplota ve spotřebiči se reguluje ovladačem teploty umístěným v dolní části spotřebiče. Chcete-li spotřebič nastavit, postupujte takto:

- otočte regulátorem teploty směrem na nižší nastavení výkonu, chcete-li dosáhnout vyšší teploty.
- otočte regulátorem teploty směrem na vyšší nastavení, chcete-li dosáhnout nižší teploty.



Nejvhodnější je obvykle střední nastavení.

Při hledání přesného nastavení mějte na paměti, že teplota uvnitř spotřebiče závisí na:

- teplotě místnosti
- četnosti otevírání dveří
- množství vložených potravin
- umístění spotřebiče.

3.4 Funkce rychlého zmrazení

Funkci rychlého zmrazení můžete zapnout stisknutím vypínače pro rychlé zmrazení.

Kontrolka rychlého zmrazení se rozsvítí.

Funkci je možné kdykoli vypnout stisknutím vypínače rychlého zmrazení.

Kontrolka rychlého zmrazení zhasne.

3.5 Výstražný signál nadměrné teploty

Pokud teplota uvnitř mrazničky stoupla k bodu, kdy již není zajištěno bezpečné uložení zmrazených potravin (např. z důvodu výpadku energie), bude blikat výstražná kontrolka a zazní akustický výstražný signál.

1. Výstražný tón vypněte stisknutím vypínače rychlého zmrazení.

Kontrolka rychlého zmrazení svítí.

Výstražná kontrolka bude blikat, dokud nebude opět dosaženo požadované teploty.

2. Vypínač rychlého zmrazení lze uvolnit, jakmile výstražná kontrolka zhasne.

Kontrolka rychlého zmrazení zhasne.



Po prvním zapnutí mrazničky bude výstražná kontrolka blikat, dokud teplota nepoklesne na úroveň bezpečnou pro uložení mražených potravin.

4. PŘI PRVNÍM POUŽITÍ

4.1 Čištění vnitřku spotřebiče

Před prvním použitím spotřebiče vymyjte vnitřek a všechno vnitřní příslušenství vlažnou vodou s trochou neutrálního mycího prostředku, abyste odstranili typický pach nového výrobku, a pak vše důkladně utřete do sucha.



Nepoužívejte čisticí prostředky nebo abrazivní prášky, které mohou poškodit povrch spotřebiče.

5. DENNÍ POUŽÍVÁNÍ

5.1 Zmrazování čerstvých potravin

Mrazicí oddíl se hodí pro zmrazování čerstvých potravin a dlouhodobé uložení zmrazených a hlubokozmrazených potravin.

Chcete-li zmrazit čerstvé potraviny, zapněte funkci Fast Freeze minimálně 24 hodiny před uložением zmrazených potravin do mrazicího oddílu.

Čerstvé potraviny, které chcete zmrazit, položte do dvou horních oddílů.

Maximální množství čerstvých potravin, které je možné zmrazit za 24 hodin, je uvedeno na **typovém štítku** uvnitř spotřebiče.

Zmrazovací postup trvá 24 hodin: v této době nekládejte do spotřebiče žádné další potraviny ke zmrazení.

Po 24 hodinách, když je zmrazování potravin dokončeno, zvolte opět požadovanou teplotu (viz "Regulace teploty").

5.2 Skladování zmrazených potravin

Po prvním spuštění spotřebiče nebo po jeho dlouhodobé odstavce nechte spotřebič před vložením potravin běžet nejméně 2 hodiny na vyšší nastavení.



V případě náhodného rozmrazení, například z důvodu výpadku proudu, a pokud výpadek proudu trval delší dobu, než je uvedeno v tabulce technických údajů, je nutné rozmrazené potraviny rychle spotřebovat nebo ihned uvařit či upéct a potom opět zmrazit (po ochlazení).

6. UŽITEČNÉ RADY A TIPY

6.1 Tipy pro zmrazování potravin

K dosažení dokonalého zmrazovacího procesu dodržujte následující důležité rady:

- maximální množství potravin, které je možné zmrazit za 24 hodin je uvedeno na typovém štítku;
- zmrazovací postup trvá 24 hodin. V této době nepřidávejte žádné další potraviny ke zmrazení;
- zmrazujte pouze potraviny prvotřídní kvality, čerstvé a dokonale čisté;
- připravte potraviny v malých porcích, aby se mohly rychle a zcela zmrazit, a bylo pak možné rozmrazit pouze požadované množství;
- zabalte potraviny do alobalu nebo polyetylénu a přesvědčte se, že jsou balíčky vzduchotěsné;
- čerstvé, nezmrazené potraviny se nesmí dotýkat již zmrazených potravin, protože by zvýšily jejich teplotu;
- libové potraviny vydrží uložené déle a v lepším stavu, než tučné; sůl zkracuje délku bezpečného skladování potravin;
- vodové zmrzliny mohou při konzumaci okamžitě po vyjmutí z mrazicího oddílu způsobit popáleniny v ústech;

5.3 Rozmrazování

Hluboce nebo normálně zmrazené potraviny můžete před použitím rozmrazit při pokojové teplotě.

Malé kousky lze dokonce tepelně upravovat ještě zmrazené, přímo z mrazničky: čas přípravy bude ale v tomto případě delší.

- doporučujeme napsat na každý balíček viditelné datum uskladnění, abyste mohli správně dodržet dobu uchování potravin.

6.2 Tipy pro skladování zmrazených potravin

K dosažení nejlepšího výkonu zakoupeného spotřebiče dodržujte následující podmínky:

- vždy si při nákupu ověřte, že zakoupené zmrazené potraviny byly prodejcem správně skladovány;
- zajistěte, aby zmrazené potraviny byly z obchodu přineseny v co nejkratším možném čase;
- neotvírejte často dveře, ani je nenechávejte otevřené déle, než je nezbytně nutné;
- již rozmrazené potraviny se rychle kazí a nesmí se znovu zmrazovat;
- nepřekračujte dobu skladování uvedenou výrobcem na obalu.

7. ČIŠTĚNÍ A ÚDRŽBA



POZOR

Před každou údržbou vytáhněte zástrčku spotřebiče ze zdroje elektrického napájení.



Tento spotřebič obsahuje uhlovodíky v chladicí jednotce; údržbu a doplňování smí proto provádět pouze autorizovaný pracovník.

7.1 Pravidelné čištění

Spotřebič je nutné pravidelně čistit:

- vnitřní prostor omývejte roztokem teplé vody a jedlé sody (5 ml na 0,5 litru vody)
- pravidelně kontrolujte těsnění dvířek a otírejte je, aby bylo čisté, bez usazených nečistot
- důkladně vše opláchněte a osušte.



Nehýbejte s žádnými trubkami nebo kabely uvnitř spotřebiče, netahejte za ně a nepoškozujte je.

Nikdy nepoužívejte k čištění vnitřku spotřebiče abrazivní prášky, vysoce parémované čisticí prostředky nebo vosková leštidla, protože mohou poškodit povrch a zanechat silný pach.

Jednou ročně vyndejte větrací mřížku ve spodní části spotřebiče a vzduchové kanálky vyčistěte vysavačem. Tím se zlepší výkon spotřebiče a sníží spotřeba energie.



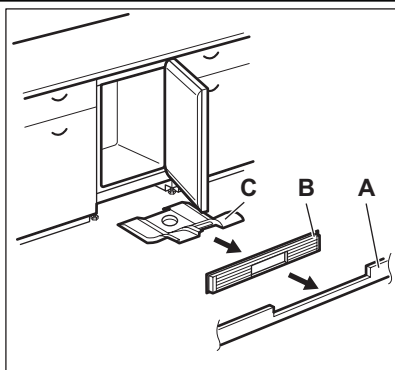
POZOR

Dbejte na to, abyste nepoškodili chladič systém.

Řada prostředků na čištění povrchů v kuchyni obsahuje chemikálie, které mohou poškodit umělohmotou použitou v tomto spotřebiči. Doporučujeme proto čistit povrch spotřebiče pouze teplou vodou s trochou tekutého mycího prostředku na nádobí.

Po čištění znovu připojte spotřebič k elektrické síti.

7.3 Čištění vzduchových kanálků



7.2 Odmrazování mrazničky

Na policích mrazničky a okolo horního oddílu se vždy bude tvořit určité množství námrazy.

Mrazničku odmrazujte, když vrstva námrazy dosáhne tloušťky kolem 3 - 5 mm.

Námrazu odstraňte v následujících krocích:

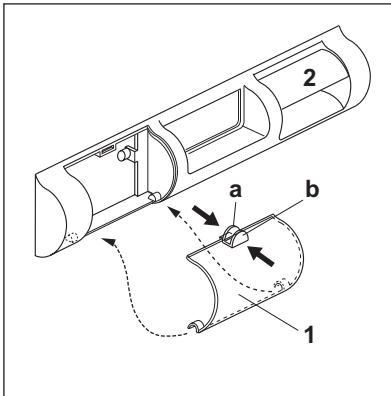
1. Regulátor teploty otočte na hodnotu "0" a síťovou zástrčku odpojte od zásuvky.
2. Vyjměte všechny zmrazené potraviny, zaalte je do několika vrstev novin a dejte je na chladné místo.
3. Nechte dveře otevřené.
4. Vyndejte tři velké zásuvky.
5. Když je odmrazení dokončené, odstraňte vodu, která se zachytila v malé dolní zásuvce a vnitřek důkladně osušte.

Zapojte zástrčku do zásuvky na zdi a otočte ovladačem termostatu na střední nastavení.

Když jste nechali spotřebič běžet v režimu rychlého zmrazování alespoň dvě hodiny, dejte potraviny, které jste předtím vyjmuli, zpět do mrazících oddílů.

1. Odstraňte podstavec (A), a poté větrací mřížku (B).
2. Vyčistěte větrací mřížku.
3. Opatrně vytáhněte deflektor vzduchu (C) a zkontrolujte, zda se zde nenachází žádná zbývající voda z rozmrazování.
4. Vyčistěte spodní část spotřebiče vysavačem.

7.4 Čištění filtru větrání



Tento spotřebič je vybaven filtrem na přívodu vzduchu (1) a výstupním vzduchovým kanálem (2) na větrací mřížce.

Filtr lze pro umytí vyjmout.

1. Prsty uchopte příchytky (a) a (b).
2. Ztlačte filtr dolů.
3. Vytáhněte filtr ven.

Pro opětovné nasazení filtru proveďte postup obráceně.

7.5 Vyřazení spotřebiče z provozu

Jestliže spotřebič nebudete po dlouhou dobu používat, proveďte následná opatření:

1. odpojte spotřebič od sítě
2. vyjměte všechny potraviny
3. odmrazte a vyčistěte spotřebič a všechno příslušenství

4. nechte dveře pootvěřené, abyste zabránili vzniku nepříjemných pachů.



Pokud necháte spotřebič zapnutý, požádejte někoho, aby ho občas zkontroloval, zda se potraviny nekazí, např. z důvodu výpadku proudu.

8. CO DĚLAT, KDYŽ...



UPOZORNĚNÍ

Při hledání a odstraňování závady vytáhněte zástrčku ze síťové zásuvky. Odstraňování závady, které není uvedeno v tomto návodu, smí provádět pouze kvalifikovaný elektrikář nebo osoba s příslušným oprávněním.



Během normálního používání vydává spotřebič různé zvuky (kompresor, chladicí okruh).

Problém	Možná příčina	Řešení
Spotřebič nefunguje. Provozní kontrolka neblíká.	Spotřebič je vypnutý.	Zapněte spotřebič.
	Zástrčka není zasunutá správně do zásuvky.	Zástrčku zasuňte správně do zásuvky.
	Spotřebič je bez proudu. Zástrčka není pod proudem.	Zasuňte do zásuvky zástrčku jiného elektrického spotřebiče. Obráťte se na kvalifikovaného elektrikáře.
Provozní kontrolka blíká.	Spotřebič nefunguje správně.	Obráťte se na kvalifikovaného elektrikáře.

Problém	Možná příčina	Řešení
Výstražná kontrolka bliká.	Příliš vysoká teplota v mrazničce.	Řiďte se pokyny v části "Výstraha při nadměrné teplotě".
Zní zvuková výstraha.	Příliš vysoká teplota v mrazničce.	Řiďte se pokyny v části "Výstraha při nadměrné teplotě".
Kompresor funguje nepřetržitě.	Není správně nastavená teplota.	Nastavte vyšší teplotu.
	Dveře nejsou správně zavřené.	Viz "Zavření dveří".
	Otvírali jste příliš často dveře.	Nenechávejte dveře otevřené déle, než je nezbytně nutné.
	Teplota jídla je příliš vysoká.	Nechte jídlo vychladnout na teplotu místnosti, a teprve pak ho vložte do spotřebiče.
	Teplota místnosti je příliš vysoká.	Snižte teplotu místnosti.
	Funkce rychlého zmrazení je zapnutá.	Viz "Funkce rychlého zmrazení".
Teplota v mrazničce je příliš nízká.	Není správně nastavená teplota.	Nastavte vyšší teplotu.
	Funkce rychlého zmrazení je zapnutá.	Viz "Funkce rychlého zmrazení".
Příliš vysoká teplota v mrazničce.	Není správně nastavená teplota.	Nastavte nižší teplotu.
	Dveře nejsou správně zavřené.	Viz "Zavření dveří".
	Teplota jídla je příliš vysoká.	Nechte jídlo vychladnout na teplotu místnosti, a teprve pak ho vložte do spotřebiče.
	Vložili jste příliš velké množství potravin najednou.	Dávejte do spotřebiče raději méně potravin.
	Potraviny jsou položeny příliš těsně u sebe.	Uložte potraviny tak, aby mohl dobře obíhat chladný vzduch.
Příliš mnoho námrazy.	Potraviny nejsou správně zabaleny.	Zabalte je správně.
	Dveře nejsou správně zavřené.	Viz "Zavření dveří".
	Není správně nastavená teplota.	Nastavte vyšší teplotu.

8.1 Zavření dveří

1. Vyčistěte těsnění dveří.
2. Pokud je to nutné, dveře seřídte. Řiďte se pokyny v části „Instalace“.

3. V případě potřeby vadně těsnění dveří vyměňte. Obratěte se na autorizované servisní středisko.

9. INSTALACE



UPOZORNĚNÍ

Přečtěte si pečlivě "Bezpečnostní informace" ještě před instalací k zajištění bezpečnosti a správného provozu spotřebiče.

9.1 Umístění

Tento spotřebič můžete umístit v suché, dobře větrané místnosti (také v garáži nebo ve sklepě), chcete-li však dosahovat správné funkce spotřebiče, instalujte jej tam, kde teplota prostředí odpovídá klimatické třídě uvedené na typovém štítku spotřebiče:

Klimatická třída	Okolní teplota
SN	+10 °C až +32 °C
N	+16 °C až +32 °C
ST	+16 °C až +38 °C
T	+16 °C až +43 °C

9.2 Připojení k elektrické síti

Spotřebič smí být připojen k síti až po ověření, že napětí a frekvence uvedené na typovém štítku odpovídají napětí v domácí síti.

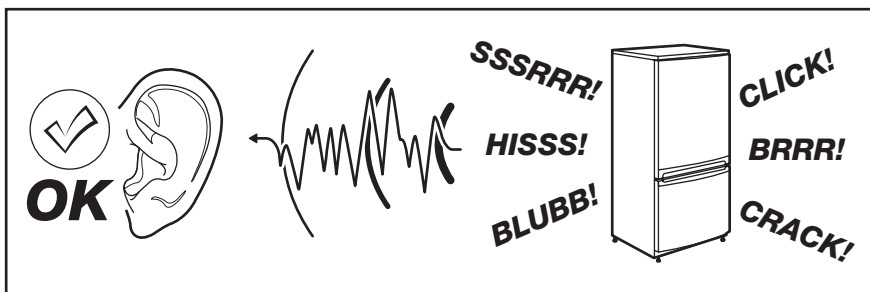
Spotřebič musí být podle zákona uzemněn. Zástrčka napájecího kabelu je k tomuto účelu vybavena příslušným kontaktem. Pokud není domácí zásuvka uzemněná, poraďte se s odborníkem a připojte spotřebič k samostatnému uzemnění v souladu s platnými předpisy.

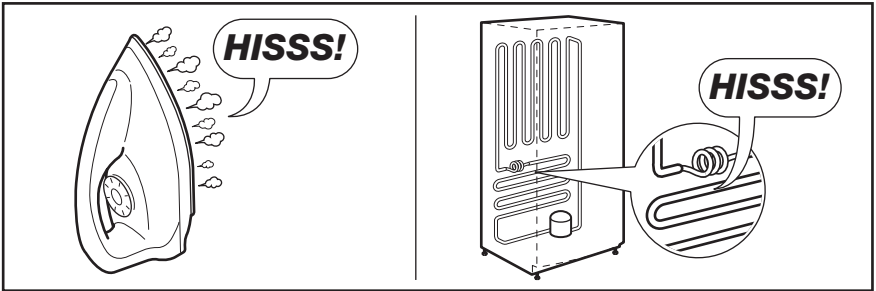
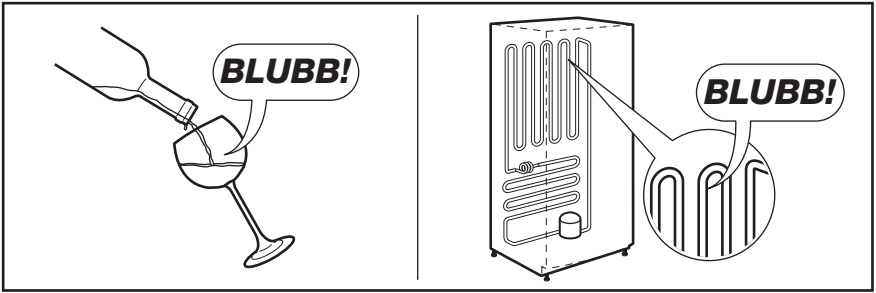
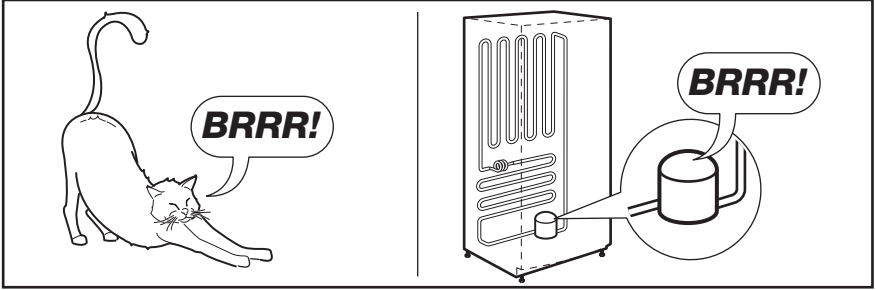
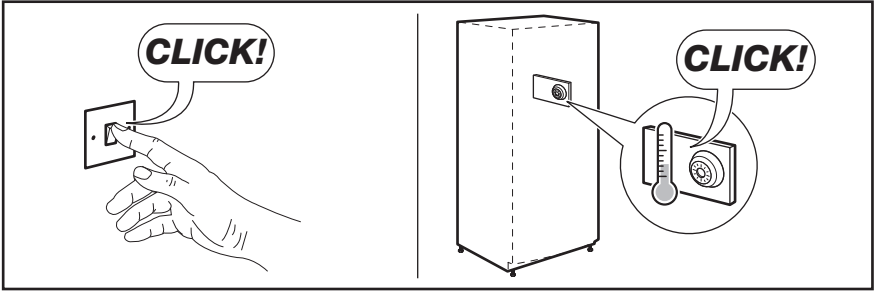
Výrobce odmítá veškerou odpovědnost v případě nedodržení výše uvedených pokynů.

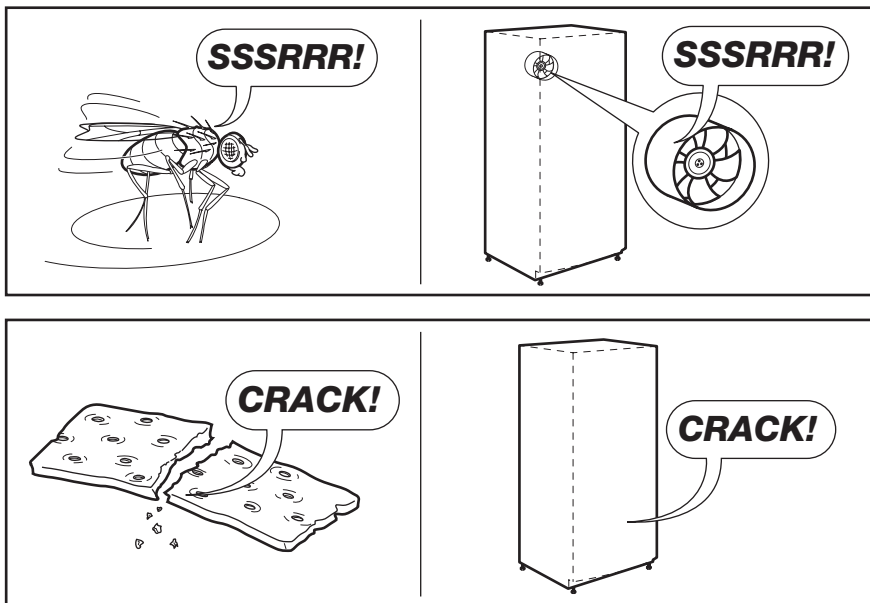
Tento spotřebič je v souladu se směrnicemi EHS.

10. ZVUKY

Během normálního provozu vydává spotřebič různé zvuky (kompresor, cirkulace chladiva).









11. TECHNICKÉ ÚDAJE

Rozměry		
Výška		815 mm
Šířka		560 mm
Hloubka		550 mm
Skladovací čas při poruše		18 h
Napětí		230-240 V
Frekvence		50 Hz

Technické údaje jsou uvedeny na typovém štítku umístěném na vnitřní levé straně spotřebiče a na energetickém štítku.

12. POZNÁMKY K OCHRANĚ ŽIVOTNÍHO PROSTŘEDÍ

Recyklujte materiály označené symbolem . Obaly vyhodte do příslušných odpadních kontejnerů k recyklaci.

Pomáhejte chránit životní prostředí a lidské zdraví a recyklovat elektrické a elektronické spotřebiče určené k likvidaci. Spotřebiče označené příslušným symbolem  nelikvidujte

spolu s domovním odpadem. Spotřebič
odevzdejte v místním sběrném dvoře nebo
kontaktujte místní úřad.

SISÄLLYS

1. TURVALLISUUSOHJEET	16
2. LAITTEEN KUVAUS	18
3. KÄYTTÖPANEELI	18
4. ENSIMMÄINEN KÄYTTÖKERTA	19
5. PÄIVITTÄINEN KÄYTTÖ	20
6. VINKKEJÄ JA NEUVOJA	20
7. HOITO JA PUHDISTUS	21
8. KÄYTTÖHÄIRIÖT	23
9. ASENNUKSEEN	24
10. ÄÄNET	25
11. TEKNISEET TIEDOT	27

WE'RE THINKING OF YOU

Kiitämme teitä Electrolux-laitteen hankinnasta. Olette valinneet tuotteen, joka perustuu vuosikymmenien aikana saatuun kokemukseen ja innovaatioon. Kekseliäs ja tyylikäs laite, joka on suunniteltu teitä ajatellen. Laitetta käyttäessänne voitte olla aina varma erinomaisista tuloksista.

Tervetuloa Electroluxin maailmaan.

Vieraile verkkosivullamme:



Saadaksesi käyttöön liittyviä neuvoja, esitteitä, vianmääritysohjeita ja huolto-ohjeita:
www.electrolux.com



Tuotteen rekisteröimiseksi parempaa huoltoa varten:
www.electrolux.com/productregistration



Ostaaksesi laitteesi lisävarusteita, kulutusosia ja alkuperäisiä varaosia:
www.electrolux.com/shop

KULUTTAJANEUVONTA JA HUOLTO

Suosittellemme alkuperäisten varaosien käyttöä.

Pidä seuraavat tiedot saatavilla ottaessasi yhteyttä valtuutettuun huoltoliikkeeseen.

Kyseiset tiedot löytyvät laitteen arvokilvestä. Malli, tuotenumero, sarjanumero.



Varoitukset/huomautukset ja turvallisuusohjeet.



Yleistietoja ja vinkkejä



Ympäristönsuojeluohjeita

Oikeus muutoksiin pidätetään.

1. TURVALLISUUSOHJEET

Lue tämä käyttöohje ja sen sisältämät neuvot sekä varoitukset huolellisesti ennen laitteen asentamista ja ensimmäistä käyttöä, jotta osaisit käyttää laitetta turvallisesti ja oikealla tavalla. Turhien virheiden ja onnettomuuksien välttämiseksi on tärkeää, että kaikki laitteen käyttäjät perehtyvät huolellisesti sen toimintaan ja turvallisuusominaisuuksiin. Pidä tämä ohje tallessa ja varmista, että se kulkee aina laitteen mukana esimerkiksi asunnon vaihdon yhteydessä tai luovutetaan mahdolliselle uudelle omistajalle. Näin kaikilla laitteen käyttäjillä on asianmukaiset ohjeet turvallista käyttöä varten.

Huomioi tarkasti käyttöohjeen sisältämät varoitukset käyttäjien turvallisuuden varmistamiseksi ja omaisuusvahinkojen välttämiseksi. Valmistaja ei vastaa vahingoista, jotka ovat aiheutuneet varoitusten ja turvallisuusohjeiden vastaisesta toiminnasta.

1.1 Lasten ja taitamattomien henkilöiden turvallisuus

- Tämä laite ei ole tarkoitettu fyysisesti, motorisesti tai henkisesti rajoitteisten tai kokemattomien tai taitamattomien henkilöiden (eikä lasten) käyttöön, ellei heidän turvallisuudestaan vastuussa oleva henkilö valvo ja opasta heitä laitteen käytössä.
Pikkulapsia on valvottava eikä heidän pidä antaa leikkiä laitteella.
- Pidä kaikki pakkausmateriaalit poissa lasten ulottuvilta. Ne voisivat aiheuttaa tukehtumisvaaran.
- Kun poistat laitteen käytöstä lopullisesti, irrota pistoke pistorasiasta, leikkaa virtajohto irti (mahdollisimman läheltä laitteen liitäntäkohtaa) ja irrota laitteen ovi. Tällä tavoin voidaan välttää leikkiville lapsille aiheutuva sähköiskun tai loukkuunjäämisen vaara.
- Tässä laitteessa on magneettiset oven tiivisteet. Jos entisen laitteesi ovessa on jousilukitus (salpa), riko jousilukitus, ennen kuin poistat vanhan laitteen käytöstä estääksesi lasten loukkuunjäämisen vaaran.

1.2 Yleiset turvallisuusohjeet



VAROITUS!

Pidä kalusteen sisään asennetun laitteen syvennyksen tai kalustekaapin ilmanvaihtoaukot vapaina.

- Laite on tarkoitettu elintarvikkeiden ja/tai juomien säilyttämiseen normaalissa kotitalouskäytössä ja vastaavissa käytöissä, joita ovat muun muassa:
 - henkilöstön keittiöympäristöt liikkeissä, toimistoissa ja muissa työympäristöissä
 - hotellien, motellien ja muiden majatalojen asiakkaiden käyttöympäristöt
 - majoitus ja aamiainen -ympäristöt
 - ateriapalvelut ja vastaavat vähittäismyynnistä poikkeavat käytöt.
- Älä yritä nopeuttaa sulatusta mekaanisten laitteiden tai muun keinotekoisien sulatusvälineen avulla.
- Älä käytä muita sähkölaitteita (esim. jäätelökonetta) jäähdytyslaitteiden sisällä, ellei valmistaja ole hyväksynyt niitä kyseiseen käyttötarkoitukseen.
- Varo vahingoittamasta jäähdytysputkistoa.
- Laitteen jäähdytysputkisto sisältää isobutaania (R600a), joka on hyvin ympäristöystävällinen maakaasu, mutta kuitenkin tulenarka.
Varmista, etteivät jäähdytysputkiston komponentit pääse vaurioitumaan laitteen kuljetuksen ja asennuksen aikana. Jos jäähdytysputkisto vaurioituu:
 - Vältä avotulta ja muita syttymislähteitä.
 - Tuuleta huolellisesti huone, johon laite on sijoitettu.
- Laitteen teknisten ominaisuuksien muuttaminen tai muiden muutosten tekeminen laitteeseen on vaarallista. Vahingoittunut virtajohto voi aiheuttaa oikosulun, tulipalon ja/tai sähköiskun.



VAROITUS!

Sähköosien (virtajohto, pistoke, kompressori) vaihdon saa suorittaa vain valtuutettu huoltoliike vaaratilanteiden välttämiseksi.

1. Virtajohtoa ei saa jatkaa.
 2. Varmista, että virtajohto ei joudu puristuksiin tai pääse vahingoittumaan laitteen takana. Litistynyt tai vahingoittunut virtajohto voi ylikuumentua ja aiheuttaa tulipalon.
 3. Laitteen verkkovirtakytkennän on oltava hyvin ulottuvilla siten, että pistoke on helppo irrottaa pistorasiasta.
 4. Älä vedä virtajohdosta pistoketta irrottaessasi.
 5. Jos pistoke on löysästi kiinni virtajohdossa, älä kiinnitä sitä pistorasiin. Tämä aiheuttaa sähköiskun tai tulipalon vaaran.
 6. Laitetta ei saa käyttää, jos sisävalon lampun suojuus (jos varusteena) puuttuu.
- Laite on painava. Sen siirtämisessä on noudatettava varovaisuutta.
 - Älä koske pakastimessa oleviin tuotteisiin kostein tai märin käsin. Koskettaminen voi aiheuttaa ihon hankautumista tai kylmävammoja.
 - Laite ei saa olla pitkään suorassa auringonvalossa.
 - Tässä laitteessa olevat polttimet (jos varusteena) ovat erityisesti kodinkoneita varten suunniteltuja erikoispolttimoita. Ne eivät sovi huoneiden valaistukseen.

1.3 Päivittäinen käyttö

- Älä laita kuumia kattiloita laitteen muoviosien päälle.
- Älä säilytä tulenarkoja kaasuja tai nesteitä jääkaapissa, sillä ne voivat räjähtää.
- Älä laita elintarvikkeita suoraan takaseinän ilmanvaihtoaukkoa vasten. (Mikäli kyseessä on huurtumaton Frost Free -malli)
- Pakasteita ei saa pakastaa uudelleen sen jälkeen, kun ne on kerran sulatettu.
- Säilytä valmispakasteet pakkauksen ohjeita noudattaen.
- Noudata tarkasti laitteen valmistajan säilytysohjeita. Lue ohjeet.
- Älä laita pakastimeen hiilihappopitoisia tai poreilevia juomia, sillä jäätyessä pakkauksen muodostuu painetta, jolloin se voi räjähtää ja vahingoittaa laitetta.

- Mehujäät voivat aiheuttaa kylmävammoja, jos ne nautitaan suoraan pakastimesta otettuina.

1.4 Huolto ja puhdistus

- Ennen kuin aloitat huoltoa tai puhdistusta, kytke laite pois toiminnasta ja irrota pistoke pistorasiasta.
- Älä käytä laitteen puhdistuksessa metalliesineitä.
- Älä käytä huurteen poistamisessa teräviä esineitä. Käytä muovista kaavinta.

1.5 Asennus



Noudata tarkasti sähköliitäntää käsittelevissä kappaleissa annettuja ohjeita.

- Pura laite pakkauksestaan ja tarkista mahdolliset kuljetusvauriot. Vaurioitunutta laitetta ei saa kytkeä verkkovirtaan. Ilmoita mahdollisista vahingoista välittömästi jälleenmyyjälle. Säilytä tässä tapauksessa pakkausmateriaalit.
- Odota vähintään kaksi tuntia, ennen kuin kytket laitteen verkkovirtaan, jotta öljy ehtii virrata kompressorin.
- Laitteen ympärillä on oltava hyvä ilmankierto, jotta ylikuumenemisen vaaraa ei ole. Noudata asennusohjeissa esitettyjä ilmanvaihtomääriä.
- Laite on mahdollisuuksien mukaan sijoitettava selkää seinää vasten, jotta palovammoja aiheuttaviin kuumiin osiin (kompressori, lauhdutin) ei voida koskea.
- Laitetta ei saa sijoittaa lämpöpatterin tai liedien viereen.
- Varmista, että laitteen verkkovirtakytkentä on hyvin ulottuvilla laitteen asennuksen jälkeen.
- Liitä ainoastaan juomavesiverkostoon (jos laitteessa on vesiliitäntä).

1.6 Huoltopalvelu

- Kaikki laitteen asennukseen liittyvät sähkötyöt on annettava ammattitaitoisien sähköasentajien tehtäväksi.
- Laitteen huoltotyöt saa suorittaa vain valtuutettu huoltoliike, ja ainoastaan alkuperäisten varaosien käyttäminen on sallittua.

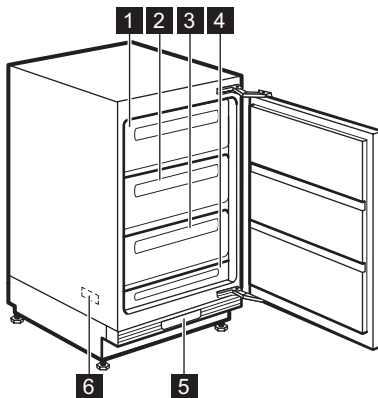
1.7 Ympäristönsuojelu



Tämä laite ei sisällä otsonikerrosta tuhoavia kaasuja jäädytyspiirissä eikä eristemateriaaleissa. Käyttö- ja huoltotöitä varten laitteita ei saa toimittaa tavallisen yhdyskuntajätteen keräykseen. Eristevahto sisältää tulenarkoja kaasuja: laitteen käy-

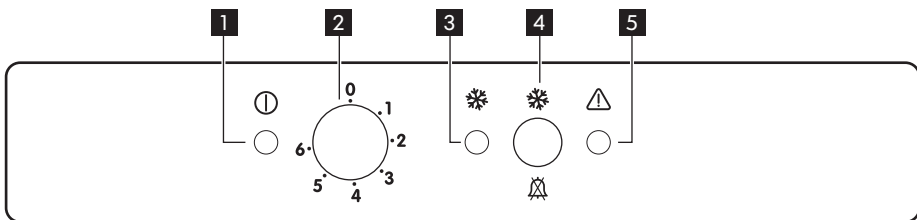
töstäpoistossa ja hävittämisessä tulee noudattaa paikallisia jätehuoltomääräyksiä. Vältä vahingoittamista jäädytysyksikköä, erityisesti lämmönvaihtimen läheltä. Tässä laitteessa käytetyt, symbolilla ♻️ merkityt materiaalit ovat kierrätettäviä.

2. LAITTEEN KUVAUS



- 1 Laatikko (pakasteiden säilyttämiseen ja tuoreiden elintarvikkeiden pakastamiseen)
- 2 Laatikko (pakasteiden säilyttämiseen ja tuoreiden elintarvikkeiden pakastamiseen)
- 3 Laatikko (vain elintarvikkeiden säilyttämiseen)
- 4 Laatikko (vain elintarvikkeiden säilyttämiseen)
- 5 Käyttöpaneeli
- 6 Tyypikilpi (sisällä)

3. KÄYTTÖPANEELI



- 1 Merkkivalo
 - 2 Lämpötilan säädin
 - 3 Pikapakastuksen merkkivalo
 - 4 Pikapakastuksen kytkin
 - 5 Hälytysmerkkivalo
- Hälytysmerkkiäänäen kuittauspainike

3.1 Laitteen kytkeminen toimintaan

1. Kiinnitä pistoke pistorasiaan.
2. Käännä lämpötilan säädintä myötäpäivään keskiasentoon.
3. Merkkivalo ja kahden sekunnin pituinen merkkiäänäen ilmaisevat virran kytkennän.

4. Vilkkuva hälytysmerkkivalo ja merkkiääni ilmaisevat, että laitteen sisälämpötila on liian korkea.
5. Hälytysääni sammuu, kun painat pikapakastuksen kytkintä.
6. Kun painat pikapakastuksen kytkintä vielä kerran, pikapakastuksen merkkivalo syttyy. Pakastin kytkeytyy toimintaan.

3.2 Laitteen kytkeminen pois toiminnasta

1. Laitte kytetään pois toiminnasta kääntämällä lämpötilan säädin asentoon O, jolloin laitteesta kuuluu kahden sekunnin pituinen merkkiääni.
2. Merkkivalo sammuu.

3.3 Lämpötilan säätäminen

Laitteen sisälämpötila säädetään kaapin alaosassa sijaitsevalla lämpötilan säätimellä.

Laitetta käytetään seuraavasti:

- Lämpötilaa säädetään korkeammaksi kääntämällä lämpötilan säädintä pienempiä asetusarvoja kohti.
- Lämpötilaa säädetään kylmemmäksi kääntämällä lämpötilan säädintä suurempia asetusarvoja kohti.



Keskimääräinen asetus on yleensä sopivin.

Huomioi lämpötilan säätämisessä seuraavat siihen vaikuttavat asiat:

- huoneen lämpötila
- oven avaamistiheys

- säilytettävien elintarvikkeiden määrä
- laitteen sijaintipaikka.

3.4 Pikapakastustoiminto

Pikapakastustoiminto käynnistetään painamalla pikapakastuksen kytkintä. Pikapakastuksen merkkivalo syttyy. Toiminnon voi poistaa käytöstä milloin tahansa painamalla uudelleen pikapakastuksen kytkintä. Pikapakastuksen merkkivalo sammuu.

3.5 Lämpötilahälytys

Jos pakastimen sisälämpötila on noussut pakasteille turvallista säilytyslämpötilaa korkeammaksi (esimerkiksi sähkökatkon vuoksi), hälytysmerkkivalo vilkkuu ja laitteesta kuuluu merkkiääni.

1. Voit sammuttaa hälytysäänen painamalla pikapakastuksen kytkintä. Pikapakastuksen merkkivalo syttyy. Hälytysmerkkivalo vilkkuu, kunnes pakastin on jäähtynyt taas vaadittuun lämpötilaan.
2. Pikapakastuksen kytkimen voi vapauttaa heti, kun hälytysmerkkivalo on sammunut. Pikapakastuksen merkkivalo sammuu.



Kun pakastin kytetään toimintaan ensimmäisen kerran, hälytysmerkkivalo vilkkuu, kunnes lämpötila on laskenut pakasteille turvalliselle tasolle.

4. ENSIMMÄINEN KÄYTTÖKERTA

4.1 Sisätilan puhdistaminen

Ennen kuin otat laitteen käyttöön, pese sisäosat ja kaikki kaapin sisään sijoitettavat varusteet haalealla vedellä ja käsitiskialineella poistaaksesi näin uudelle laitteelle

tyypillisen hajun. Kuivaa pinnat ja varusteet lopuksi huolellisesti.



Älä käytä puhdistusaineita tai hankaavia jauheita, sillä ne vahingoittavat pintoja.

5. PÄIVITTÄINEN KÄYTTÖ

5.1 Ruokien pakastaminen

Pakastinosasto soveltuu tuoreiden elintarvikkeiden pakastamiseen sekä valmispaakasteiden pitkäaikaiseen säilyttämiseen. Kun pakastat tuoreita elintarvikkeita, käynnistä Fast Freeze -toiminto vähintään 24 tuntia ennen kuin laitat ruoat pakastimeen. Laita pakastettavat elintarvikkeet kahteen yläosastoon.

24 tunnin aikana pakastettavien elintarvikkeiden enimmäismäärä on merkitty **arvo-kilpeen**, joka sijaitsee laitteen sisäpuolella.

Ruokien pakastuminen kestää 24 tuntia. Tänä aikana pakastimeen ei saa lisätä uusia pakastettavia ruokia.

Kun pakastuminen on päättynyt 24 tunnin kuluttua, palauta lämpötila normaaliin säilytyslämpötilaan (katso kohta Lämpötilan säätäminen).

5.2 Pakasteiden säilyttäminen

Kun käytät pakastinta ensimmäistä kertaa tai pitkän käyttämättömän jakson jälkeen,

anna laitteen toimia vähintään kahden tunnin ajan suuremmilla asetusarvoilla.



Jos pakastin sulaa vahingossa esimerkiksi sähkökatkon vuoksi, kun sähkö on ollut poikki pitempään kuin teknisissä ominaisuuksissa (kohdassa Käyttöönottoaika) mainitun ajan, sulaneet elintarvikkeet on käytettävä nopeasti tai valmistettava ruoaksi, jonka jälkeen ne voidaan pakastaa uudelleen (kun ne ovat jäähtyneet).

5.3 Sulatus

Pakasteet voidaan sulattaa ennen käyttöä huoneen lämpötilassa.

Pienempiä paloja voidaan kypsentää myös jäisinä suoraan pakastimesta otettuina. Kypsennys kestää tässä tapauksessa pitempään.

6. VINKKEJÄ JA NEUVOJA

6.1 Pakastusohjeita

Seuraavassa on muutamia tärkeitä ohjeita tehokkaan pakastamisen varmistamiseksi:

- 24 tunnin aikana pakastettavien elintarvikkeiden maksimimäärä on mainittu laitteen arvokilvessä.
- Ruokien pakastuminen kestää 24 tuntia. Tänä aikana pakastimeen ei saa lisätä uusia pakastettavia ruokia.
- Pakasta vain korkealaatuisia, tuoreita ja puhdistettuja elintarvikkeita.
- Jaa ruoka pieniin annoksiin, jotta se pakastuu nopeasti ja täydellisesti. Tällöin voit myöhemmin sulattaa vain tarvitsemasi määrän.
- Kääri elintarvikkeet alumiinifolioon tai pakkaa muovipusseihin mahdollisimman ilmatiiviisti.
- Älä anna tuoreiden pakastamattomien ruokien koskea jo pakastuneita tuotteita, jotta niiden lämpötila ei nouse.

- Vähärasvaiset ruoat säilyvät paremmin kuin rasvaiset. Suola lyhentää elintarvikkeiden säilytysaikaa.
- Jos jääpaloja nautitaan suoraan pakastimesta otettuina, ne voivat aiheuttaa kylmävammoja.
- Merkitse pakastuspäivämäärä kaikkiin pakkauksiin, jotta voit helposti seurata säilytysaikoja.

6.2 Pakasteiden säilytysohjeita

Noudata seuraavia ohjeita varmistaaksesi laitteen parhaan suorituskyvyn:

- Tarkista, että kaupasta ostamasi pakasteet on säilytetty oikein.
- Laita pakasteet pakastelokeroon mahdollisimman nopeasti ostoksilla käynnin jälkeen.
- Älä avaa ovea usein, älä myöskään pidä ovea auki pitempään kuin on tarpeen.

- Sulatettu pakaste pilaantuu nopeasti eikä sitä saa pakastaa uudelleen.
- Älä käytä tuotetta pakkaukseen merkityn viimeisen käyttöpäivän jälkeen.

7. HOITO JA PUHDISTUS



HUOMIO

Kytke laite irti verkkovirrasta ennen puhdistus- ja huoltotöiden aloittamista.



Laitteen jäähdytysyksikkö sisältää hiilivetyä; Jäähdytysyksikön huollon ja täytön saa suorittaa ainoastaan valtuutettu huoltoliike.

7.1 Säännöllinen puhdistus

Laite on puhdistettava säännöllisesti.

- Puhdista laitteen sisäosat ja varusteet lämpimällä vedellä ja natriumbikarbonaatilla (5 ml puoleen litraan vettä).
- Tarkista oven tiivisteet säännöllisesti ja pyyhi puhtaaksi.
- Huuhtele ja kuivaa huolellisesti.



Älä vedä, siirrä tai vahingoita kaapin sisällä olevia putkia ja/tai kaapeleita.

Älä käytä puhdistusaineita, hankausjauhetta, voimakastuoksuisia puhdistustuotteita tai kiillotusvaa-haa sisätilojen puhdistamisessa, sillä tällaiset tuotteet vahingoittavat pintoja ja jättävät voimakkaan tuoksun.

Irrota kerran vuodessa laitteen alaosassa sijaitseva ilmanvaihtoritilä ja puhdista ilmanavat pölynimurilla. Tämä toimenpide parantaa laitteen suorituskykyä ja säästää energiaa.



HUOMIO

Varo vahingoittamasta jäähdytysjärjestelmää.

Monet keittiön pintojen puhdistusaineet sisältävät kemikaaleja, jotka voivat vahingoittaa laitteen muoviosia. Tästä syystä laitteen ulkopintojen puhdistuksessa on suositeltavaa käyttää vain lämmintä vettä ja käsitiskiainetta.

Kun laite on puhdistettu, kytke se takaisin verkkovirtaan.

7.2 Pakastimen sulattaminen

Pakastimen hyllyihin ja yläosastoon muodostuu aina jonkin verran huurretta.

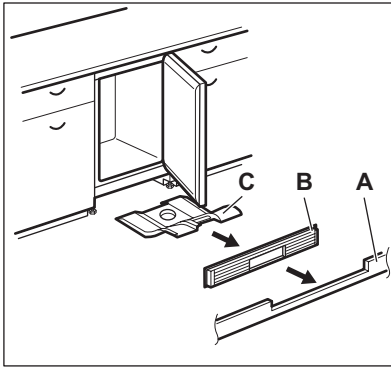
Sulata pakastin, kun huurrekerroksen paksuus on noin 3-5 mm.

Huurteen poistaminen:

1. Käännä lämpötilan säädin asentoon 0 ja irrota pistoke pistorasiasta.
2. Poista pakastimesta kaikki elintarvikkeet, kääri ne paksulta sanomalehteen ja laita viileään paikkaan.
3. Jätä ovi auki.
4. Poista kolme suurta laatikkoa.
5. Kun pakastin on sulatettu, tyhjennä pieneen alalaatikoon kerääntynyt vesi ja kuivaa sisäpinnat hyvin.

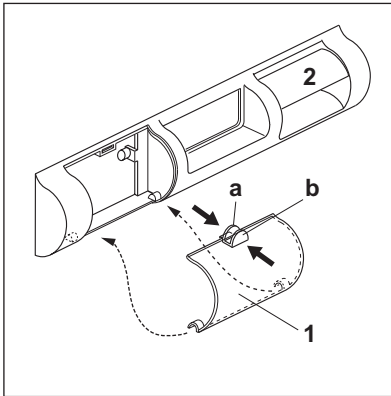
Kiinnitä pistoke pistorasiaan ja käännä termostaattikytkin keskiasentoon. Anna laitteen toimia vähintään kahden tunnin ajan pikapakastustoiminnolla, ennen kuin laitat pakasteet takaisin.

7.3 Tuuletuskanavien puhdistaminen



1. Poista jalusta (A) ja sitten ilmanvaihtosäleikkö (B).
2. Puhdista ilmanvaihtosäleikkö.
3. Vedä ilmansuuntain (C) varovasti ulos ja tarkista, että jäljelle ei ole jäänyt sulatusvettä.
4. Puhdista laitteen alaosaa pölynimurilla.

7.4 Ilmanvaihtosuodattimen puhdistaminen



Jääkaapin ilmanvaihtoaukossa on ilmanottoaukon suodatin (1) ja ilmanpoistokanava (2).

Suodatin voidaan irrottaa pesua varten.

1. Nipistä siivekkeitä (a) ja (b) sormilla.
2. Vedä suodatin alas.
3. Vedä suodatin ulos.

Uusi suodatin asennetaan päinvastaisessa järjestyksessä.

7.5 Jos laitetta ei käytetä pitkään aikaan

Jos laitetta ei ole tarkoitus käyttää pitkään aikaan, suorita seuraavat toimenpiteet:

1. Kytke laite irti verkkovirrasta.
2. Ota kaikki ruoat pois.
3. Sulata ja puhdista laite sekä kaikki sen varusteet.

4. Jätä ovi/ovet raolleen, jotta laitteen sisälle ei muodostu epämiellyttävää hajua.



Jos jätät laitteen toimintaan, pyydä jotakin henkilöä tarkistamaan kaappiin jätetyt elintarvikkeet aika ajoin, jotta ne eivät pilaannu esimerkiksi sähkökatkon sattuessa.

8. KÄYTTÖHÄIRIÖT



VAROITUS!

Irrota pistoke pistorasiasta ennen kuin aloitat vianmäärityksen.

Vianmääritystoimenpiteet, joita ei ole mainittu tässä käyttöohjeessa, on annettava ammattitaitoisen sähköasentajan suoritettaviksi.



Tietynlaiset äänet kuuluvat laitteen normaaliin toimintaan (kompressorin, jäähdytysaineen kierto).

Ongelma	Mahdollinen syy	Korjaustoimenpide
Laite ei toimi lainkaan. Merkkivalo ei vilku.	Virta on katkaistu laitteesta.	Kytke laitteeseen virta.
	Pistoke ei ole kunnolla kiinni pistorasiassa.	Kiinnitä pistoke oikein pistorasiaan.
	Laitteeseen ei tule virtaa. Pistorasiaan ei tule jännitettä.	Kokeile kytkemällä pistorasiaan jokin toinen sähkölaite. Ota yhteys sähköasentajaan.
Merkkivalo vilkkuu.	Laite ei toimi kunnolla	Ota yhteys sähköasentajaan.
Hälytysmerkkivalo vilkkuu.	Pakastimen lämpötila on liian korkea.	Lue ohjeet kohdasta "Korkean lämpötilan hälytys".
Merkkiääni kuuluu.	Pakastimen lämpötila on liian korkea.	Lue ohjeet kohdasta "Korkean lämpötilan hälytys".
Kompressorin käy jatkuvasti.	Lämpötilaa ei ole säädetty oikein.	Sääädä lämpötila korkeammaksi.
	Ovi ei ole kunnolla kiinni.	Lue ohjeet kohdasta "Oven sulkeminen".
	Ovea on avattu liian usein.	Älä pidä ovea auki pitempään kuin on tarpeen.
	Ruoat ovat liian lämpimiä.	Anna lämpötilan laskea huoneen lämpötilaan ennen kuin asetat ruoat laitteeseen.
	Huoneen lämpötila on liian korkea.	Laske huoneen lämpötilaa.
	Pikapakastustoiminto on kytketty.	Katso kohta "Pikapakastustoiminto".
Pakastimen lämpötila on liian alhainen.	Lämpötilaa ei ole säädetty oikein.	Sääädä lämpötila korkeammaksi.
	Pikapakastustoiminto on kytketty.	Katso kohta "Pikapakastustoiminto".
Pakastimen lämpötila on liian korkea.	Lämpötilaa ei ole säädetty oikein.	Sääädä lämpötila alhaisemmaksi.

Ongelma	Mahdollinen syy	Korjaustoimenpide
	Ovi ei ole kunnolla kiinni.	Lue ohjeet kohdasta "Oven sulkeminen".
	Ruoat ovat liian lämpimiä.	Anna lämpötilan laskea huoneen lämpötilaan ennen kuin asetat ruoat laitteeseen.
	Laitteeseen on lisätty paljon ruokia samalla kertaa.	Aseta laitteeseen vähemmän ruokia yhdellä kertaa.
	Tuotteet ovat liian lähellä toisiaan.	Järjestä tuotteet siten, että kylmä ilma pääsee kiertämään niiden välissä.
Huurretta muodostuu runsaasti.	Ruokia ei ole pakattu kunnolla.	Pakkaa ruoat oikein.
	Ovi ei ole kunnolla kiinni.	Lue ohjeet kohdasta "Oven sulkeminen".
	Lämpötilaa ei ole säädetty oikein.	Säädä lämpötila korkeammaksi.

8.1 Oven sulkeminen

1. Puhdista oven tiivisteet.
2. Säädä ovea tarvittaessa. Lue ohjeet kohdasta "Asennus".

3. Vaihda tarvittaessa vaurioituneet oven tiivisteet. Ota yhteys valtuutettuun huoltoiliikkeeseen.

9. ASENNUS



VAROITUS!

Lue huolellisesti turvallisuusohjeet oman turvallisuutesi ja laitteen asianmukaisen toiminnan varmistamiseksi, ennen kuin aloitat laitteen asennuksen.

9.1 Sijoittaminen

Laitteen voi asentaa kuivaan, hyvin tuuletettuun sisätilaan, myös autotalliin tai kellarin, mutta parhaiten se toimii paikassa, jossa ympäristön lämpötila vastaa laitteen arvokilvessä määritettyä ilmaa koskevaa luokitusta:

Ilmas- toluok- ka	Ympäristölämpötila
SN	+10 °C – 32 °C
N	+16 °C – 32 °C
ST	+16 °C – 38 °C
T	+16 °C – 43 °C

9.2 Sähköliitäntä

Ennen kuin kytket laitteen verkkovirtaan, tarkista, että arvokilvessä mainittu jännite ja taajuus vastaavat verkkovirran arvoja. Laite on kytkettävä maadoitettuun pistorasiaan. Virtajohdon pistoke on varustettu maadoituskoskettimella. Jos pistorasia, johon laite kytketään, ei ole maadoitettu, ota yhteys sähköasentajaan ja pyydä asentajaa kytkemään laite erilliseen maa-

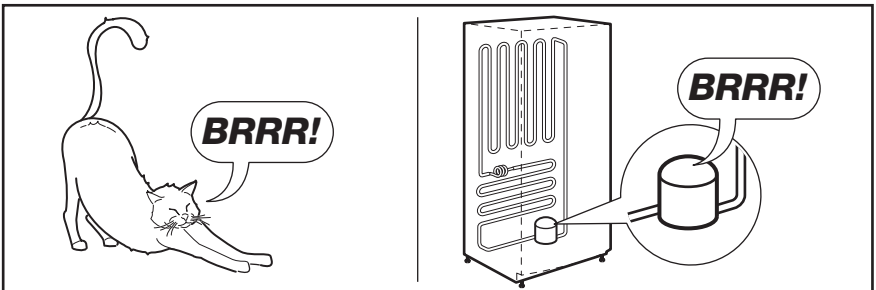
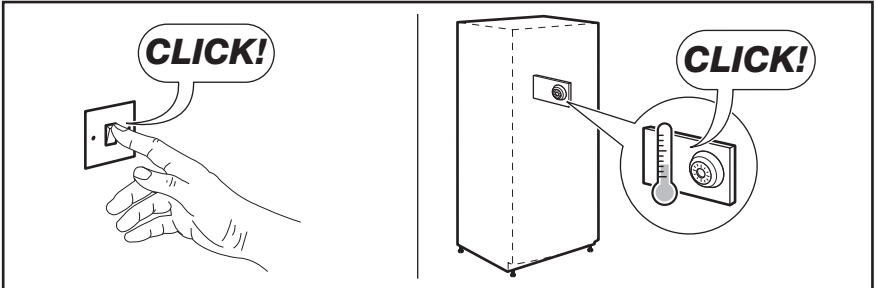
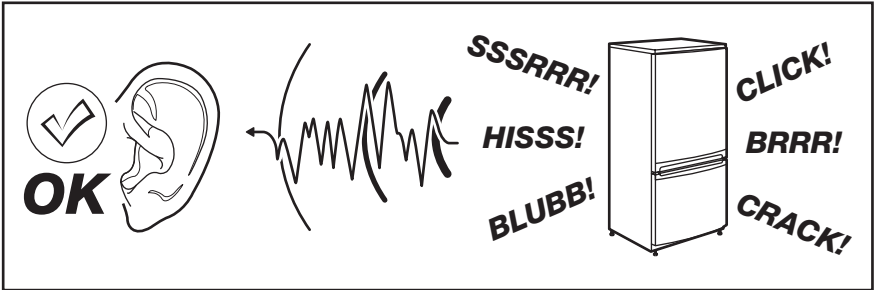
doitusliittimeen voimassa olevien määräysten mukaisesti.

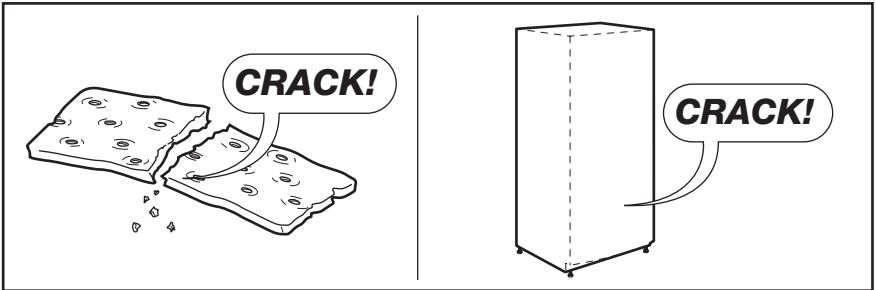
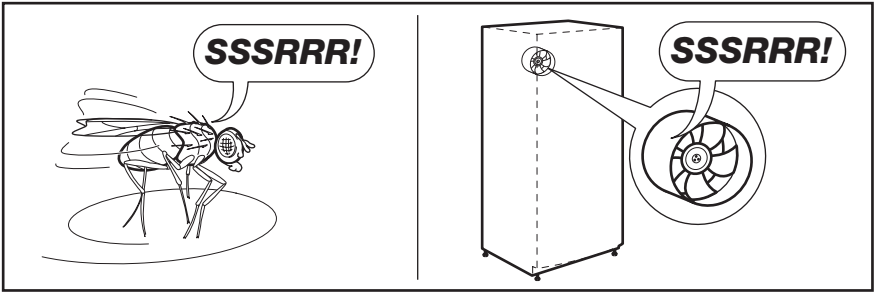
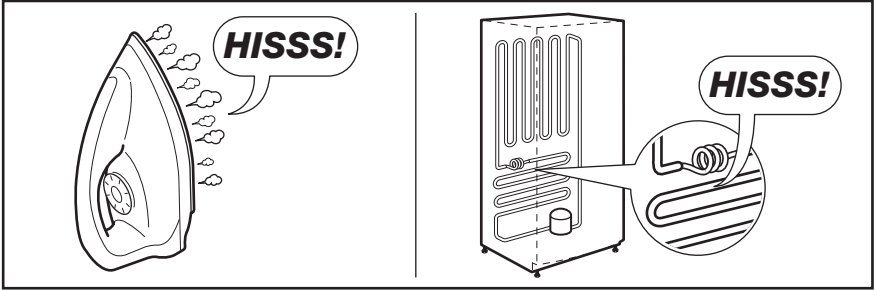
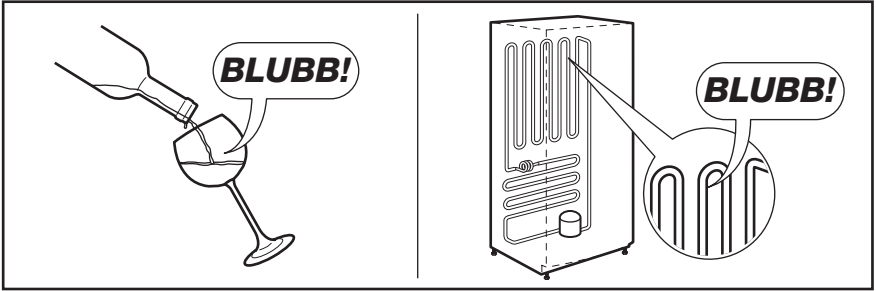
Valmistaja ei vastaa millään tavalla vahingoista, mikäli edellä olevia turvallisuusohjeita ei ole noudatettu.

Tämä laite vastaa Euroopan yhteisön direktiivejä.

10. ÄÄNET

Tietynlaiset äänet kuuluvat laitteen normaaliin toimintaan (kompressorin, jäähdytysaineen kierto).







11. TEKNISET TIEDOT

Mitat		
	Korkeus	815 mm
	Leveys	560 mm
	Syvyys	550 mm
Käyttöönottoaika		18 tuntia
Jännite		230-240 V
Taajuus		50 Hz

Tekniset tiedot on merkitty laitteen sisälle, vasemmalle puolelle kiinnitettyyn arvokilpeen ja energiatarraan.

12. YMPÄRISTÖNSUOJELU

Kierrätä materiaalit, jotka on merkitty merkillä . Kierrätä pakkaus laittamalla se asianmukaiseen kierrätysastiaan. Suojele ympäristöä ja ihmisten terveyttä kierrättämällä sähkö- ja

elektroniikkaromut. Älä hävitä merkillä  merkittyjä kodinkoneita kotitalousjätteen mukana. Palauta tuote paikalliseen kierrätyskeskukseen tai ota yhteyttä paikalliseen viranomaiseen.

СОДЕРЖАНИЕ

1. УКАЗАНИЯ ПО БЕЗОПАСНОСТИ	29
2. ОПИСАНИЕ ИЗДЕЛИЯ	31
3. ПАНЕЛЬ УПРАВЛЕНИЯ	32
4. ПЕРВОЕ ИСПОЛЬЗОВАНИЕ	33
5. ЕЖЕДНЕВНОЕ ИСПОЛЬЗОВАНИЕ	33
6. ПОЛЕЗНЫЕ СОВЕТЫ И РЕКОМЕНДАЦИИ	34
7. УХОД И ОЧИСТКА	35
8. ЧТО ДЕЛАТЬ, ЕСЛИ	37
9. УСТАНОВКА	38
10. ШУМЫ ПРИ РАБОТЕ	39
11. ТЕХНИЧЕСКИЕ ДАННЫЕ	41

МЫ ДУМАЕМ О ВАС

Благодарим Вас за приобретение прибора Electrolux. Вы выбрали изделие, за которым стоят десятилетия профессионального опыта и инноваций. Уникальное и стильное, оно создавалось с заботой о Вас. Поэтому когда бы Вы ни воспользовались им, Вы можете быть уверены: результаты всегда будут превосходными.

Добро пожаловать в Electrolux!

На нашем веб-сайте Вы сможете:



Найти рекомендации по использованию изделий, руководства по эксплуатации, мастер устранения неисправностей, информацию о техническом обслуживании:
www.electrolux.com



Зарегистрировать свое изделия для улучшения обслуживания:
www.electrolux.com/productregistration



Приобрести дополнительные принадлежности, расходные материалы и фирменные запасные части для своего прибора:
www.electrolux.com/shop

ПОДДЕРЖКА ПОТРЕБИТЕЛЕЙ И СЕРВИСНОЕ ОБСЛУЖИВАНИЕ

Мы рекомендуем использовать оригинальные запчасти.

При обращении в сервис-центр следует иметь под рукой следующую информацию.

Данная информация находится на табличке с техническими данными. Модель, код изделия (PNC), серийный номер.



Внимание / Важные сведения по технике безопасности.



Общая информация и рекомендации



Информация по защите окружающей среды

Право на изменения сохраняется.

1. УКАЗАНИЯ ПО БЕЗОПАСНОСТИ

Для обеспечения собственной безопасности и правильной эксплуатации прибора, перед его установкой и первым использованием внимательно прочитайте данное руководство, не пропуская рекомендации и предупреждения. Чтобы избежать нежелательных ошибок и несчастных случаев, важно, чтобы все, кто пользуется данным прибором, подробно ознакомились с его работой и правилами техники безопасности. Сохраните настоящее руководство и в случае продажи прибора или его передачи в пользование другому лицу передайте вместе с ним и данное руководство, чтобы новый пользователь получил соответствующую информацию о правильной эксплуатации и правилах техники безопасности. В интересах безопасности людей и имущества соблюдайте меры предосторожности, указанные в настоящем руководстве, так как производитель не несет ответственности за убытки, вызванные несоблюдением указанных мер.

1.1 Безопасность детей и лиц с ограниченными возможностями

- Данное изделие не предназначено для эксплуатации лицами (в том числе детьми) с ограниченными физическими, сенсорными или умственными способностями или с недостаточным опытом или знаниями без присмотра лица, отвечающего за их безопасность, или получения от него соответствующих инструкций, позволяющих им безопасно эксплуатировать его.
Необходимо следить за тем, чтобы дети не играли с прибором.
- Держите все упаковочные материалы в недоступном для детей месте. Существует опасность удушья.
- Если прибор больше не нужен, выньте вилку из розетки, обрежьте шнур питания (как можно ближе к прибору) и снимите дверцу, чтобы дети, играя, не получили удар током или не заперлись внутри прибора.
- Если данный прибор (имеющий магнитное уплотнение дверцы) предназначен для замены старого холодильника с пружинным замком (защелкой) дверцы или крышки, перед утилизацией старого холодильника обязательно выведите замок из строя. Это позволит исключить превращение его в смертельную ловушку для детей.

1.2 Общие правила техники безопасности



ВНИМАНИЕ!

Не перекрывайте вентиляционные отверстия в корпусе прибора или в мебели, в которую он встроен.

- Данный прибор предназначен для хранения продуктов питания и (или) напитков в бытовых или аналогичных с ними условиях, как то:
 - в помещениях, служащих кухнями для обслуживающего персонала в магазинах, офисах и на других рабочих местах;
 - в сельских жилых домах, для использования клиентами отелей, мотелей и других мест проживания;
 - в мини-гостиницах типа «ночлег плюс завтрак»;
 - на предприятиях питания и в аналогичных нерозничных сферах применения.
- Не используйте механические приспособления и другие средства для ускорения процесса размораживания.
- Не используйте другие электроприборы (например, мороженицы) внутри холодильных приборов, если производителем не допускается возможность такого использования.
- Не допускайте повреждения контура холодильника.
- Холодильный контур прибора содержит хладагент изобутан (R600a) – безвредный для окружающей среды, но, тем не менее, огнеопасный природный газ.
При транспортировке и установке прибора следите за тем, чтобы не допустить повреждения компонентов контура холодильника.
- В случае повреждения контура холодильника:
 - не допускайте использования открытого пламени и источников возгорания;
 - тщательно проветрите помещение, в котором установлен прибор.
- Изменение характеристик прибора и внесение изменений в его конструкцию сопряжено с опасностью. Любое повреждение кабеля может привести к короткому замыканию,

возникновению пожара и/или поражению электрическим током.



ВНИМАНИЕ!

Во избежание несчастных случаев замену любых электротехнических деталей (шнура питания, вилки, компрессора) должен производить сертифицированный представитель сервисного центра или квалифицированный обслуживающий персонал.

1. Запрещается удлинять сетевой шнур.
 2. Убедитесь, что вилка сетевого шнура не раздавлена и не повреждена задней частью прибора. Раздавленная или поврежденная вилка сетевого шнура может перегреться и стать причиной пожара.
 3. Убедитесь в наличии доступа к вилке сетевого шнура прибора.
 4. Не тяните за сетевой шнур.
 5. Если в розетке плохой контакт, не вставляйте в нее вилку кабеля питания. Существует опасность поражения электрическим током или возникновения пожара.
 6. Запрещается эксплуатировать прибор без плафона (если он предусмотрен конструкцией) лампы внутреннего освещения.
- Прибор имеет большой вес. Будьте осторожны при его перемещении.
 - Не вынимайте и не трогайте предметы в морозильнике мокрыми или влажными руками: это может привести к появлению на руках ссадин или ожогов от обморожения.
 - Не подвергайте прибор длительному воздействию прямых солнечных лучей.
 - В приборе используются специальные лампы (если предусмотрено конструкцией), предназначенные только для бытовых приборов. Они не подходят для освещения помещений.

1.3 Ежедневная эксплуатация

- Не ставьте на пластмассовые части прибора горячую посуду.
- Не храните в холодильнике воспламеняющиеся газы и жидкости, так как они могут взорваться.
- Не помещайте продукты, перекрывая вентиляционное отверстие у задней стенки

(если прибор относится к виду приборов «Без образования инея»).

- Замороженные продукты после размораживания не должны подвергаться повторной заморозке.
- При хранении расфасованных замороженных продуктов следуйте рекомендациям производителя.
- Следует тщательно придерживаться рекомендаций по хранению, данных изготовителем прибора. См. соответствующие указания.
- Не помещайте в холодильник газированные напитки, т.к. они создают внутри емкости давление, которое может привести к тому, что она лопнет и повредит холодильник.
- Ледяные сосульки могут вызвать ожог обморожения, если брать их в рот прямо из морозильной камеры.

1.4 Чистка и уход

- Перед выполнением операций по чистке и уходу за прибором выключите его и выньте вилку сетевого шнура из розетки.
- Не следует чистить прибор металлическими предметами.
- Не пользуйтесь острыми предметами для удаления льда с прибора. Используйте пластиковый скребок.

1.5 Установка



Для подключения к электросети тщательно следуйте инструкциям, приведенным в соответствующих параграфах.

- Распакуйте изделие и проверьте, нет ли повреждений. Не подключайте к электросети поврежденный прибор. Немедленно сообщите о повреждениях продавцу прибора. В таком случае сохраните упаковку.
- Рекомендуется подождать не менее четырех часов перед тем, как включать холодильник, чтобы масло вернулось в компрессор.
- Необходимо обеспечить вокруг холодильника достаточную циркуляцию воздуха, в противном случае прибор может перегреться. Чтобы обеспечить достаточную вентиляцию, следуйте инструкциям по установке.
- Если возможно, изделие должно располагаться обратной стороной к стене так, что-

бы во избежание ожога нельзя было коснуться горячих частей (компрессор, испаритель).

- Данный прибор нельзя устанавливать вблизи радиаторов отопления или кухонных плит.
- Убедитесь, что к розетке будет доступ после установки прибора.
- Подключайте прибор только к питьевому водоснабжению (если такое подключение предусмотрено конструкцией прибора).

1.6 Обслуживание

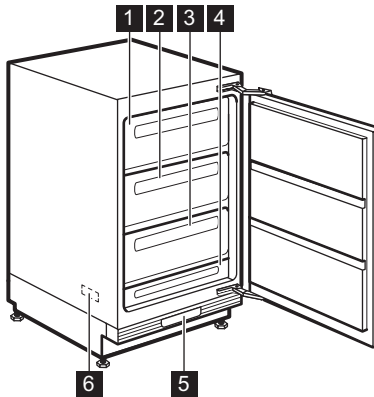
- Любые операции по техобслуживанию прибора должны выполняться квалифицированным электриком или уполномоченным специалистом.
- Техобслуживание данного прибора должно выполняться только специалистами авторизованного сервисного центра с использованием исключительно оригинальных запчастей.

1.7 Защита окружающей среды



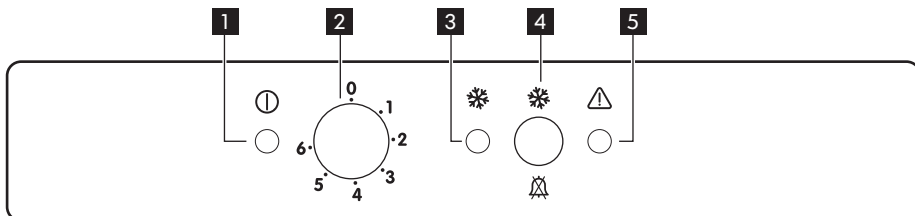
Ни холодильный контур, ни изоляционные материалы настоящего прибора не содержат газов, которые могли бы повредить озоновый слой. Данный прибор нельзя утилизировать вместе с бытовыми отходами и мусором. Изоляционный пенопласт содержит горючие газы: прибор подлежит утилизации в соответствии с действующими нормативными положениями, с которыми следует ознакомиться в местных органах власти. Не допускайте повреждения холодильного контура, особенно, вблизи теплообменника. Материалы, использованные для изготовления данного прибора, помеченные символом , пригодны для вторичной переработки.

2. ОПИСАНИЕ ИЗДЕЛИЯ



- 1** Ящик (для хранения замороженных и замораживания свежих продуктов)
- 2** Ящик (для хранения замороженных и замораживания свежих продуктов)
- 3** Ящик (только для хранения)
- 4** Ящик (только для хранения)
- 5** Панель управления
- 6** Табличка с техническими данными (внутри)

3. ПАНЕЛЬ УПРАВЛЕНИЯ



- 1** Индикатор
- 2** Регулятор температуры
- 3** Индикатор функции "Быстрое замораживание"
- 4** Кнопка "Быстрое замораживание"
Кнопка сброса предупреждающего звукового сигнала
- 5** Сигнальный индикатор

3.1 Включение

1. Вставьте вилку сетевого шнура в розетку.
2. Поверните регулятор температуры по часовой стрелке на среднее значение.
3. При этом загорится соответствующий индикатор, и в течение 2 минут будет подаваться звуковой сигнал, указывая на то, что на прибор подано электропитание.
4. Т.к. в этот момент температура внутри прибора слишком высокая, замигает индикатор аварийной сигнализации и будет подаваться звуковой сигнал.
5. Нажмите кнопку функции "Быстрое замораживание" и подача звукового сигнала прекратится.
6. Еще раз нажмите кнопку функции "Быстрое замораживание", при этом загорится индикатор этой функции. Теперь морозильник готов к работе.

3.2 Выключение

1. Чтобы выключить прибор, поверните регулятор температуры в положение "0", после этого в течение 2 секунд будет подаваться звуковой сигнал.
2. Индикатор погаснет

3.3 Регулирование температуры

Температура внутри прибора регулируется при помощи регулятора температуры, расположенного в верхней части корпуса прибора. Чтобы привести прибор в действие, выполните следующее:

- поверните регулятор температуры на самое низкое значение, чтобы установить минимальный холод.
- поверните регулятор температуры на самое высокое значение, чтобы установить максимальный холод.



В общем случае наиболее предпочтительным является среднее значение температуры.

Однако точную задаваемую температуру следует выбирать с учетом того, что температура внутри прибора зависит от:

- температуры в помещении
- частоты открывания дверцы
- количества помещенных в морозильник продуктов
- места расположения прибора.

3.4 Функция "Быстрое замораживание"

Функцию быстрого замораживания можно включить, нажав кнопку "Быстрое замораживание"

При этом загорится соответствующий индикатор.

Эту функцию можно отключить в любой момент, нажав кнопку "Быстрое замораживание".

При этом соответствующий этой функции индикатор погаснет.

3.5 Сигнализация превышения температуры

Если температура в морозильнике поднимается до значения, при котором не обеспечивается безопасность хранения замороженных продуктов (например, при сбое электропитания), начинает мигать индикатор аварийной сигнализации и подается звуковой сигнал.

1. Чтобы отключить звуковой сигнал, нажмите кнопку функции "Быстрое замораживание".

При этом загорится индикатор функции "Быстрое замораживание".

Индикатор аварийной сигнализации будет мигать до тех пор, пока вновь не будет достигнута нужная температура.

2. Как только индикатор функции "Быстрое замораживание" погаснет, можно снова нажать кнопку "Быстрое замораживание".

При этом индикатор функции "Быстрое замораживание" погаснет.



При первом включении морозильника индикатор аварийной сигнализации будет мигать до тех пор, пока температура не опустится до значения, соответствующего безопасному хранению замороженных продуктов.

4. ПЕРВОЕ ИСПОЛЬЗОВАНИЕ

4.1 Чистка холодильника изнутри

Перед первым включением прибора вымойте его внутренние поверхности и все внутренние принадлежности теплой водой с нейтральным мылом, чтобы удалить запах, характерный для только что изготовленного изделия, затем тщательно протрите их.



Не используйте моющие или абразивные средства, т.к. они могут повредить покрытие поверхностей холодильника.

5. ЕЖЕДНЕВНОЕ ИСПОЛЬЗОВАНИЕ

5.1 Замораживание свежих продуктов

Морозильное отделение предназначено для замораживания свежих продуктов и продолжительного хранения замороженных продуктов, а также продуктов глубокой заморозки. Для замораживания свежих продуктов включите функцию Fast Freeze не менее, чем за 24 часа до закладки в морозильник подлежащих замораживанию продуктов.

Уложите подлежащие замораживанию свежие продукты в два верхних отделения.

Максимальное количество продуктов, которое может быть заморожено за 24 часа, указано на **табличке с паспортными данными**, расположенной внутри прибора.

Процесс замораживания занимает 24 часа: в течение этого времени не добавляйте в морозильную камеру другие продукты.

Через 24 часа, когда процесс заморозки завершится, вернитесь к требуемой температуре (См. "Регулировка температуры").

5.2 Хранение замороженных продуктов

При первом запуске или после длительного простоя перед закладкой продуктов в отделение дайте прибору поработать не менее 2 часов в режиме ускоренной заморозки.



При случайном размораживании продуктов, например, при сбое электропитания, если напряжение в сети отсутствовало в течение времени, превышающего указанное в таблице технических данных "время повышения температуры", размороженные продукты следует быстро употребить в пищу или немедленно подвергнуть тепловой обработке, затем повторно заморозить (после того, как они остынут).

5.3 Размораживание продуктов

Замороженные продукты, включая продукты глубокой заморозки, перед использованием можно размораживать при комнатной температуре.

Маленькие куски можно готовить, даже не размораживая, в том виде, в каком они взяты из морозильника: в этом случае процесс приготовления пищи займет больше времени.

6. ПОЛЕЗНЫЕ СОВЕТЫ И РЕКОМЕНДАЦИИ

6.1 Рекомендации по замораживанию

Ниже приведен ряд рекомендаций, направленных на то, чтобы помочь сделать процесс замораживания максимально эффективным:

- максимальное количество продуктов, которое может быть заморожено в течение 24 часов, указано на табличке технических данных;
- процесс замораживания занимает 24 часа. В этот период не следует класть в морозильную камеру новые продукты, подлежащие замораживанию;
- замораживайте только высококачественные, свежие и тщательно вымытые продукты;
- перед замораживанием разделите продукты на маленькие порции для того, чтобы быстро и полностью их заморозить, а также чтобы иметь возможность размораживать только нужное количество продуктов;
- заверните продукты в алюминиевую фольгу или в полиэтиленовую пленку и проверьте, чтобы к ним не было доступа воздуха;
- не допускайте, чтобы свежие незамороженные продукты касались уже замороженных продуктов во избежание повышения температуры последних;
- постные продукты сохраняются лучше и дольше, чем жирные; соль сокращает срок хранения продуктов;

- пищевой лед может вызвать ожог кожи, если брать его в рот прямо из морозильной камеры;
- рекомендуется указывать дату замораживания на каждой упаковке; это позволит контролировать срок хранения.

6.2 Рекомендации по хранению замороженных продуктов

Для получения оптимальных результатов позаботьтесь о следующем:

- убедитесь, что продукты промышленной заморозки хранились у продавца в должных условиях;
- обеспечьте максимально короткий интервал времени между покупкой замороженных продуктов в магазине и их помещением в морозильник;
- не открывайте дверцу слишком часто и не держите ее открытой дольше, чем необходимо;
- после размораживания продукты быстро портятся и не подлежат повторному замораживанию;
- не превышайте время хранения, указанное изготовителем продуктов.

7. УХОД И ОЧИСТКА



ПРЕДУПРЕЖДЕНИЕ!

Перед выполнением каких-либо операций по чистке или уходу за прибором выньте вилку сетевого шнура из розетки.



В холодильном контуре данного прибора содержатся углеводороды; поэтому его обслуживание и заправка должны осуществляться только уполномоченными специалистами.

7.1 Периодическая чистка

Прибор нуждается в регулярной чистке:

- мойте внутренние поверхности и принадлежности теплой водой с питьевой содой (5 мл на 0,5 л воды)
- тщательно проверяйте состояние уплотнения дверцы и протирайте его, чтобы обеспечить его чистоту и отсутствие загрязнений
- после мытья ополаскивайте вымытые поверхности и затем тщательно вытирайте их.



Не тяните, не двигайте и следите за тем, чтобы не повредить трубки и/или кабели, находящиеся внутри корпуса. Никогда не пользуйтесь для чистки внутренних поверхностей моющими средствами, абразивными порошками, чистящими средствами с сильным запахом или полировальными пастами, так как они могут повредить поверхность и оставить стойкий запах.

Раз в год снимайте вентиляционную решетку, расположенную в нижней части прибора, и прочищайте воздушные каналы с помощью пылесоса. Эта операция повышает эффективность работы прибора и снижает потребление электроэнергии.



ПРЕДУПРЕЖДЕНИЕ!

Будьте осторожны, чтобы не повредить холодильный контур.

Некоторые чистящие средства для кухни содержат химикаты, которые могут повредить пластмассовые детали прибора. Поэтому рекомендуется чистить корпус этого прибора только теплой водой с добавлением небольшого количества моющего средства. После чистки подключите прибор к сети электропитания.

7.2 Размораживание морозильника

На полках и вокруг верхнего отделения морозильника всегда образуется определенное количество наледи.

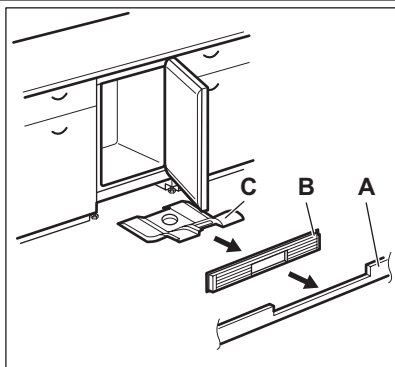
Размораживайте морозильник, когда слой наледи достигнет толщины около 3-5 мм.

Для удаления наледи выполните следующее:

1. Поверните регулятор температуры в положение "0" и выньте из розетки вилку сетевого шнура.
2. Выньте из морозильника все хранящиеся в нем продукты, заверните их в несколько слоев газетной бумаги и поместите в прохладное место.
3. Оставьте дверцу открытой.
4. Выньте три больших ящика.
5. После завершения размораживания удалите воду, собравшуюся в маленьком нижнем ящике, и тщательно протрите внутренние поверхности прибора.

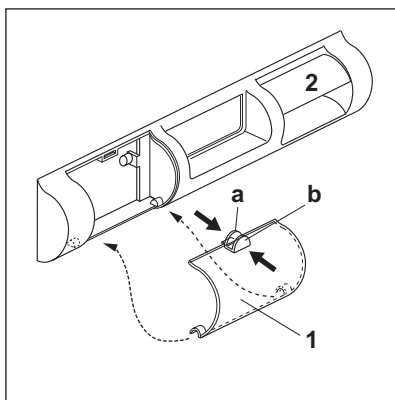
Вставьте вилку сетевого шнура в розетку и поверните ручку регулятора температуры в среднее положение. Затем дайте прибору поработать не менее двух часов в режиме "Быстрое замораживание" и затем вновь поместите в него ранее вынутые продукты.

7.3 Очистка воздуховодов



1. Снимите цокольную панель (А), а затем вентиляционную решетку (В).
2. Очистите вентиляционную решетку.
3. Осторожно извлеките воздушный отражатель (С) и убедитесь, что на нем не осталось воды после размораживания.
4. Очистите нижнюю часть прибора пылесосом.

7.4 Очистка вентиляционного фильтра



На вентиляционной решетке холодильника имеются фильтр входящего воздуха (1) и канал для вывода воздуха (2). Фильтр можно вынимать для очистки.

Фильтр можно вынимать для очистки.

1. Сожмите пальцами ушки (а) и (b).
2. Потяните фильтр вниз.
3. Извлеките фильтр.

Чтобы установить фильтр, выполните эти действия в обратной последовательности.

7.5 Перерывы в эксплуатации

Если прибор не будет использоваться в течение длительного времени, примите следующие меры предосторожности:

1. Отключите прибор от сети электропитания.
2. Выньте все продукты.
3. Разморозьте и почистите прибор и все принадлежности.

4. Оставьте дверцу/дверцы приоткрытыми, чтобы предотвратить образование неприятного запаха.



Если прибор будет продолжать работать, попросите кого-нибудь проверять его время от времени, чтобы не допустить порчи находящихся в нем продуктов в случае отключения электроэнергии.

8. ЧТО ДЕЛАТЬ, ЕСЛИ ...



ВНИМАНИЕ!

Перед устранением неисправностей выньте вилку сетевого шнура из розетки.

Устранять неисправности, не описанные в данном руководстве, должен только квалифицированный электрик или уполномоченный специалист.



При нормальных условиях эксплуатации слышны некоторые звуки (работы компрессора, циркуляции хладагента).

Неполадка	Возможная причина	Устранение
Прибор не работает. Индикаторная лампочка не мигает.	Прибор выключен.	Включите прибор.
	Вилка сетевого шнура неправильно вставлена в розетку.	Правильно вставьте вилку сетевого шнура в розетку.
	На прибор не подается электропитание. Отсутствует напряжение в сетевой розетке.	Подключите к этой сетевой розетке другой электроприбор. Обратитесь к квалифицированному электрику.
Индикаторная лампочка работает в мигающем режиме.	Прибор работает неправильно.	Обратитесь к квалифицированному электрику.
Мигает сигнальный индикатор.	Температура в морозильнике слишком высокая.	См. раздел "Сигнализация превышения температуры"
Раздается предупреждающий звуковой сигнал	Температура в морозильнике слишком высокая.	См. раздел "Сигнализация превышения температуры"
Компрессор работает непрерывно.	Температура задана неправильно.	Задайте более высокую температуру.
	Неплотно закрыта дверца.	См. раздел "Закрытие дверцы".
	Дверца открывалась слишком часто.	Не оставляйте дверцу открытой дольше, чем это необходимо.
	Температура продуктов слишком высокая.	Прежде чем положить продукты на хранение, дайте им охладиться до комнатной температуры.
	Температура воздуха в помещении слишком высокая.	Обеспечьте снижение температуры воздуха в помещении.
	Включена функция быстрого замораживания.	См. раздел "Функция быстрого замораживания".
Температура в камере слишком низкая.	Температура задана неправильно.	Задайте более высокую температуру.

Неполадка	Возможная причина	Устранение
	Включена функция быстрого замораживания.	См. раздел "Функция быстрого замораживания".
Температура в морозильнике слишком высокая.	Температура задана неправильно.	Задайте более низкую температуру.
	Неплотно закрыта дверца.	См. раздел "Закрытие дверцы".
	Температура продуктов слишком высокая.	Прежде чем положить продукты на хранение, дайте им охладиться до комнатной температуры.
	Одновременно хранится слишком много продуктов.	Одновременно храните меньше продуктов.
	Продукты расположены слишком близко друг к другу.	Укладывайте продукты таким образом, чтобы обеспечить циркуляцию холодного воздуха.
Слишком много наледи.	Продукты не упакованы как следует.	Упакуйте продукты правильно.
	Неплотно закрыта дверца.	См. раздел "Закрытие дверцы".
	Температура задана неправильно.	Задайте более высокую температуру.

8.1 Закрытие дверцы

1. Прочистите уплотнители дверцы.
2. При необходимости отрегулируйте дверцу. См. раздел «Установка».

3. При необходимости замените непригодные уплотнения дверцы. Обратитесь в сервисный центр.

9. УСТАНОВКА



ВНИМАНИЕ!

Перед установкой прибора внимательно прочитайте "Информацию по технике безопасности" для обеспечения собственной безопасности и правильной эксплуатации прибора.

9.1 Размещение

Данный прибор также можно устанавливать и в сухом, хорошо вентилируемом закрытом помещении, а также в гараже или подвале, однако для обеспечения оптимальной работы прибора устанавливайте его в таком месте, где температура окружающей среды соответ-

ствует климатическому классу, указанному на табличке с техническими данными прибора:

Климатический класс	Температура окружающей среды
SN	от +10°C до 32°C
N	от +16°C до 32°C
ST	от +16°C до 38°C
T	от +16°C до 43°C

9.2 Подключение к электросети

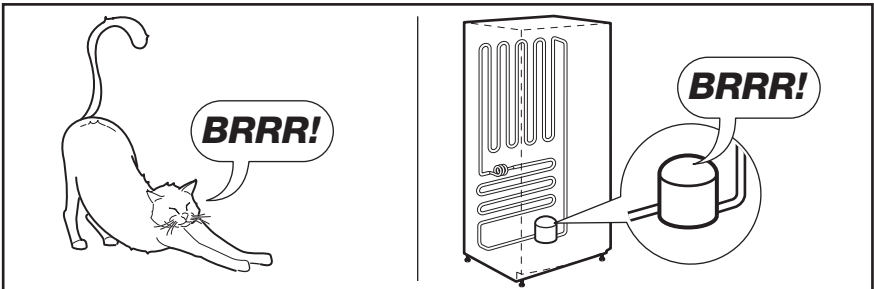
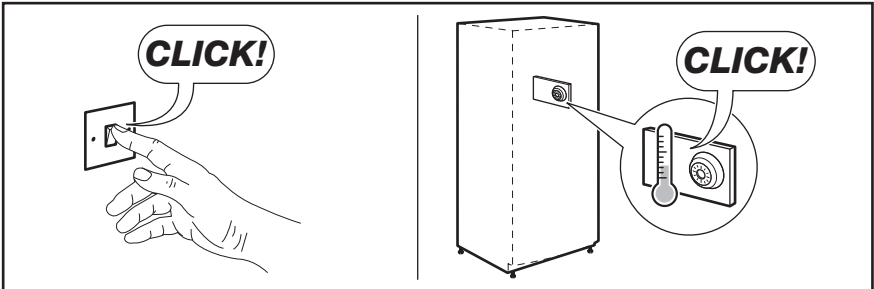
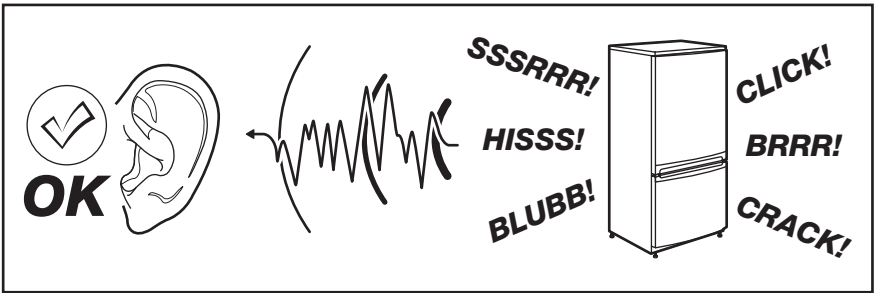
Перед включением прибора в сеть удостоверьтесь, что напряжение и частота, указанные в табличке технических данных, соответствуют параметрам вашей домашней электрической сети.

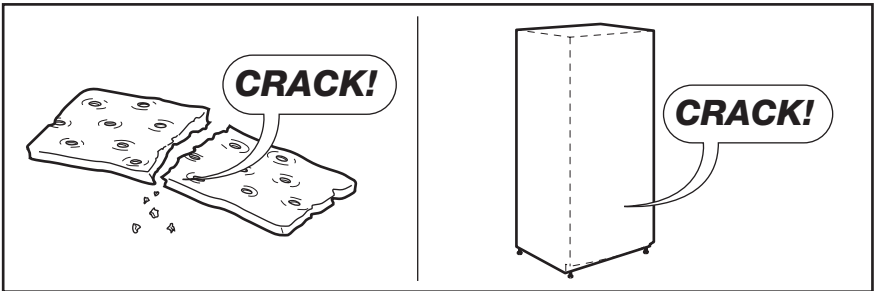
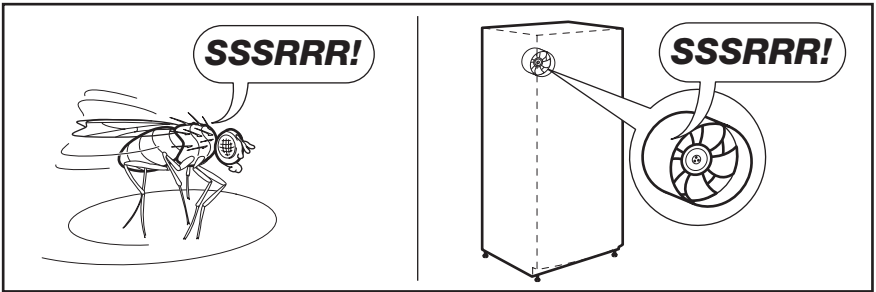
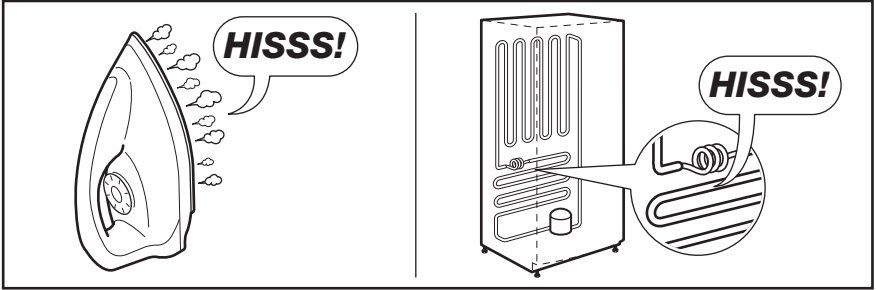
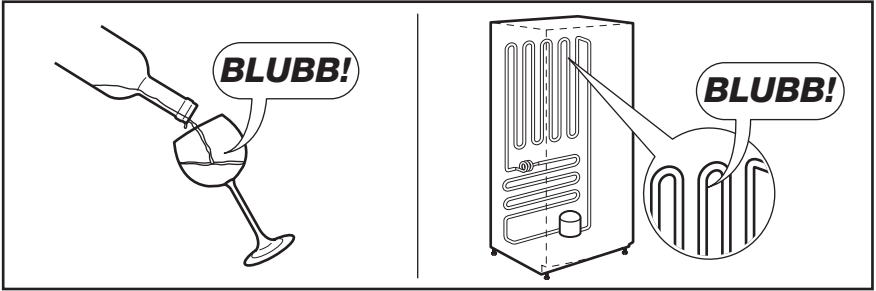
Прибор должен быть заземлен. С этой целью вилка сетевого шнура имеет специальный контакт заземления. Если розетка электриче-

ской сети не заземлена, выполните отдельное заземление прибора в соответствии с действующими нормами, поручив эту операцию квалифицированному электрику. Изготовитель снимает с себя всякую ответственность в случае несоблюдения вышеуказанных правил техники безопасности. Данное изделие соответствует директивам Европейского Союза.

10. ШУМЫ ПРИ РАБОТЕ

При нормальных условиях работы слышны некоторые звуки (работы компрессора, циркуляции хладагента).







11. ТЕХНИЧЕСКИЕ ДАННЫЕ

Габариты		
Высота	815 мм	
Ширина	560 мм	
Глубина	550 мм	
Время повышения температуры	18 час	
Напряжение	230-240 В	
Частота	50 Гц	

Технические данные указаны на табличке с техническими данными на левой стенке внутри прибора и на табличке энергопотребления.

12. ОХРАНА ОКРУЖАЮЩЕЙ СРЕДЫ

Материалы с символом  следует сдавать на переработку. Положите упаковку в соответствующие контейнеры для сбора вторичного сырья. Принимая участие в переработке старого электробытового оборудования, Вы помогаете защитить окружающую среду и

здоровье человека. Не выбрасывайте вместе с бытовыми отходами бытовую технику, помеченную символом . Доставьте изделие на местное предприятие по переработке вторичного сырья или обратитесь в свое муниципальное управление.



Дата производства данного изделия указана в серийном номере (serial number), где первая цифра номера соответствует последней цифре года производства, вторая и третья цифры номера – порядковому номеру недели. Например, серийный номер 11012345 означает, что изделие произведено на десятой неделе 2011 года.

INNEHÅLL

1. SÄKERHETSFÖRESKRIFTER	43
2. PRODUKTBESKRIVNING	45
3. KONTROLLPANEL	45
4. NÄR MASKINEN ANVÄNDS FÖRSTA GÅNGEN	46
5. DAGLIG ANVÄNDNING	47
6. RÅD OCH TIPS	47
7. UNDERHÅLL OCH RENGÖRING	48
8. OM MASKINEN INTE FUNGERAR	50
9. INSTALLATION	51
10. BULLER	52
11. TEKNISKA DATA	53

WE'RE THINKING OF YOU

Tack för att du köpt en Electrolux-produkt. Du har valt en produkt som för med sig årtionden av yrkeserfarenhet och innovation. Genial och snygg har den utformats med dig i åtanke. Så när du än använder den kan du känna dig trygg med att veta att du får fantastiska resultat varje gång.

Välkommen till Electrolux.

Besök vår webbplats för att:



Få tips om användning, broschyrer, felsökare, serviceinformation:
www.electrolux.com



Registrera din produkt för bättre service:
www.electrolux.com/productregistration



Köp tillbehör, förbrukningsvaror och originalreservdelar till din produkt:
www.electrolux.com/shop

KUNDTJÄNST OCH SERVICE

Vi rekommenderar att originalreservdelar används.

Ha följande uppgifter till hands när du kontaktar serviceavdelningen.

Informationen finns på typskylten. Modell, PNC, serienummer.



Varnings-/viktig säkerhetsinformation.



Allmän information och tips



Miljöinformation

Med reservation för ändringar.

1. SÄKERHETSFÖRESKRIFTER

För din egen säkerhet och för att du skall kunna använda produkten på korrekt sätt är det viktigt att du noggrant läser igenom denna bruksanvisning, inklusive tips och varningar, innan du installerar och använder produkten för första gången. För att undvika onödiga misstag och olyckor är det viktigt att alla som använder produkten har god kännedom om dess skötsel och skyddsanordningar. Spara denna bruksanvisning och se till att den följer med produkten om den flyttas eller säljs, så att alla som använder den får korrekt säkerhetsinformation och information om hur den skall skötas.

För att minimera risken för skador på person och egendom är det viktigt att du läser och följer säkerhetsföreskrifterna i denna bruksanvisning. Tillverkaren ansvarar inte för skador orsakade av att föreskrifterna inte har följts.

1.1 Säkerhet för barn och handikappade

- Denna produkt är inte avsedd att användas av personer (även barn) med nedsatt fysisk eller sensorisk förmåga, eller om de har bristande erfarenhet och kunskap, om de inte instrueras och övervakas av en person som ansvarar för deras säkerhet.

Barn bör alltid övervakas när de använder produkten för att säkerställa att de inte leker med den.

- Håll allt förpackningsmaterial utom räckhåll för barn. Risk för kvävning kan föreligga.
- När du skall kassera produkten: koppla loss den från eluttaget och klipp av nätkabeln (så nära produkten som möjligt) och demontera dörrarna så att lekande barn inte utsätts för elektriska stötar eller löper risk att bli inestängda.
- Om denna produkt, som har magnetiska dörrtätningar, skall ersätta en äldre produkt som har en fjäderbelastad spärr i dörrarna, var noga med att göra fjäderspärren obrukbar innan du kasserar den gamla produkten. Då finns det ingen risk att produkten blir en dödsfälla för barn.

1.2 Allmän säkerhet



VARNING

Se till att ventilationsöppningarna inte blockeras i produktens hölje eller i inbyggnadsutrymmet.

- Produkten är avsedd för förvaring av matvaror och/eller drycker i ett normalt hushåll enligt beskrivning i denna bruksanvisning.
 - personalkök i butiker, på kontor och andra arbetsmiljöer
 - av gäster på hotell, motell och andra typer av boendemiljöer
 - miljöer av typen bed and breakfast
 - catering och liknande icke-återförsäljarapplikationer.

- Använd inga mekaniska eller artificiella metoder för att påskynda upptättningsprocessen.
- Använd inga andra elektriska apparater inne i produkten, (t.ex. en glassmaskin), såvida de inte har godkänts för detta ändamål av tillverkaren.
- Var noga med att inte skada kylkretsen.
- I kylkretsen används isobutan (R600a) som köldmedel. Det är en miljövänlig naturgas, men den är dock brandfarlig.

Se till att inga komponenter i kylkretsen skadas under transport och installation av produkten.

Om kylkretsen skadas:

- undvik att komma nära öppen eld och antändande källor
- ventiler noga rummet där produkten står
- Det är farligt att ändra specifikationerna eller att försöka modifiera denna produkt på något sätt. En skadad nätkabel kan orsaka kortslutning, brand och/eller elektriska stötar.



VARNING

Elektriska delar (t.ex. nätkabel, stickkontakt, kompressor) får endast bytas ut av en certifierad serviceagent eller annan kvalificerad servicepersonal för att undvika fara.

1. Nätkabeln får inte förlängas.
 2. Se till att stickkontakten inte kläms eller skadas av produktens baksida. En skadad stickkontakt kan överhettas och orsaka brand.
 3. Se till att stickkontakten är åtkomlig när produkten har installerats.
 4. Dra inte i nätkabeln.
 5. Sätt inte i stickkontakten om eluttaget sitter löst. Risk för elektriska stötar eller brand föreligger.
 6. Produkten får inte användas utan att innerbelysningens lampglas (i förekommande fall) sitter på plats.
- Denna produkt är tung. Var försiktig när du flyttar den.
 - Plocka inte ut matvaror från frysfacket och ta inte i dem med våta eller fuktiga händer eftersom detta kan leda till skador på huden eller frost-/frysskador.
 - Se till att produkten inte exponeras för direkt solsken under långa perioder.
 - Lamporna (i förekommande fall) som används i den här produkten är speciallampor som endast är avsedda för användning i produkter som denna. De lämpar sig inte som rumsbelysning.

1.3 Daglig användning

- Ställ inte heta kärl på plastdelarna i produkten.
- Förvara inte brandfarliga gaser eller vätskor i produkten eftersom de kan explodera.
- Placera inte matvaror direkt mot luftutloppet på den bakre väggen. (Om produkten är Frost Free)
- Fryst mat får inte frysas om när den har tinats.
- Förvara färdig fryst mat enligt tillverkarens anvisningar.
- Följ noga rekommendationerna om förvaring från produktens tillverkare. Se relevant avsnitt i bruksanvisningen.
- Placera inte kolsyrade eller mousserande drycker i frysen eftersom detta skapar ett tryck i behållaren som då kan explodera och skada frysen.
- Isglassar kan orsaka frostskaador om de konsumeras direkt från frysen.

1.4 Skötsel och rengöring

- Stäng av produkten och dra ut stickkontakten ur eluttaget före underhåll.
- Rengör inte produkten med metallföremål.
- Använd inga vassa föremål för att avlägsna frost från produkten. Använd en plastskrapa.

1.5 Installation



För den elektriska anslutningen, följ noga anvisningarna i respektive avsnitt.

- Packa upp produkten och kontrollera att den inte har några utvändiga skador. Anslut inte produkten om den är skadad på något sätt. Rapportera omedelbart eventuella skador till din återförsäljare, och spara i så fall förpackningsmaterialet.
- Vi rekommenderar att du väntar minst fyra timmar innan du nätansluter produkten så att oljan kan rinna tillbaka i kompressorn.
- Tillräcklig luftcirkulation måste säkerställas runt produkten, annars överhettas den. För att erhålla tillräcklig ventilation, följ instruktionerna som är relevanta för installationen.
- När så är möjligt bör produktens baksida vara vänd mot en vägg för att undvika risken för brännskador genom kontakt med produktens varma delar (kompressor, kondensor).
- Produkten får inte placeras nära värmelement eller spisar.
- Säkerställ att elkontakten är åtkomlig efter installation av produkten.
- Anslut endast till dricksvattenledning (om det finns en vattenanslutning).

1.6 Service

- Allt arbete avseende elektricitet som krävs för att utföra service på produkten skall utföras av en behörig elektriker eller annan kompetent person.
- Service på denna produkt får endast utföras av en auktoriserad serviceverkstad. Endast originaldelar får användas.

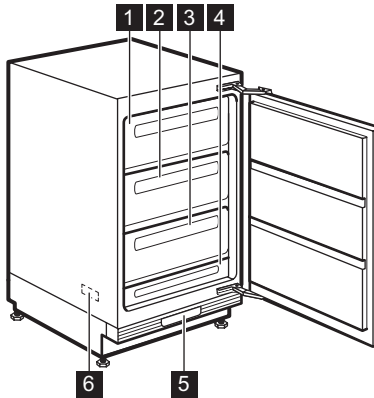
1.7 Miljöskydd



Denna produkt innehåller inte, varken i kylkretsen eller i isolationsmaterialen, någon gas som kan skada ozonlagret. Produkten får inte kasseras tillsammans med det vanliga hushållsavfallet. Isolationsmaterialet innehåller brandfarliga

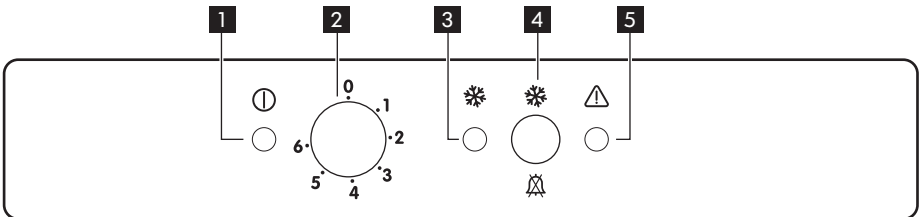
gaser: Produkten skall därför kasseras enligt tillämpliga bestämmelser som kan erhållas från de lokala myndigheterna. Undvik att skada kylenheten, särskilt på baksidan nära kondensorn. Material i denna produkt som är märkta med symbolen ♻ kan återvinnas.

2. PRODUKTBESKRIVNING



- 1** Låda (för förvaring av frusen mat och infrysning av färska produkter)
- 2** Låda (för förvaring av frusen mat och infrysning av färska produkter)
- 3** Låda (enbart för förvaring)
- 4** Låda (enbart för förvaring)
- 5** Kontrollpanelen
- 6** Typskylt (på insidan)

3. KONTROLLPANEL



- 1** Nätindikering
- 2** Temperaturreglage
- 3** Kontrollampa för snabbinfrysning
- 4** Knapp för snabbinfrysning
Knapp för återställning av larm
- 5** Larmindikering

3.1 Sätta på produkten

- 1.** Sätt i stickkontakten i eluttaget.
- 2.** Vrid temperaturreglaget medurs till en medelhög inställning.
- 3.** Nätindikatorn tänds och en ljudsignal avges i 2 sekunder för att indikera att produkten är påslagen.

4. Larmlampan blinkar och ljudlarmet aktiveras för att markera att temperaturen inne i produkten är för hög.
5. Tryck på Snabbinfrysning-knappen för att stänga av ljudlarmet.
6. Tryck på Snabbinfrysning-knappen en gång till varpå kontrolllampan för Snabbinfrysning-funktionen tänds. Frysens säts därmed i drift.

3.2 Stänga av produkten

1. För att stänga av produkten, vrid temperaturreglaget till "O"-läget varpå en ljudsignal avges i 2 sekunder.
2. Nätindikatorn slocknar.

3.3 Temperaturreglering

Temperaturen i produkten ställs in med temperaturreglaget som sitter längst ned på fronten.

Gör så här för att reglera produkten:

- Vrid temperaturreglaget mot de låga inställningarna för att erhålla låga kylnivåer.
- Vrid temperaturreglaget mot de höga inställningarna för att erhålla höga kylnivåer.



En medelhög inställning är i regel bäst.

Den exakta inställningen bör dock väljas med hänsyn till att temperaturen inne i produkten beror på:

- rumstemperaturen
- hur ofta dörren öppnas

- mängden matvaror som förvaras
- produktens placering

3.4 Funktionen Fast Freeze

Du kan aktivera funktionen Snabbinfrysning genom att trycka på Snabbinfrysning-knappen.

Kontrolllampan för Snabbinfrysning tänds. Du kan när som helst stänga av funktionen genom att trycka på Snabbinfrysning-knappen.

Kontrolllampan för Snabbinfrysning slocknar.

3.5 Larm vid övertemperatur

Om temperaturen i frysen stiger till en nivå där en säker förvaring av fryst mat inte längre är garanterad (t.ex. vid ett strömbrott) börjar larmlampan att blinka och larmsignalen ljuder.

1. Stäng av ljudlarmet genom att trycka på Snabbinfrysning-knappen.

Kontrolllampan för Snabbinfrysning tänds.

Larmlampan blinkar tills den inställda temperaturen åter har nåtts.

2. Snabbinfrysning-knappen kan släppas så snart larmlampan har slocknat. Kontrolllampan för Snabbinfrysning slocknar.



När frysen säts på första gången blinkar larmlampan tills temperaturen har sjunkit till en säker nivå för förvaring av fryst mat.

4. NÄR MASKINEN ANVÄNDS FÖRSTA GÅNGEN

4.1 Invändig rengöring

Innan du använder produkten första gången, rengör dess insida och alla invändiga tillbehör med ljummet vatten och en liten mängd neutral såpa för att ta bort

den typiska lukten hos nya produkter. Efter torka sedan nog.



Använd inga starka rengöringsmedel eller skurpulver eftersom sådana produkter skadar ytfinishen.

5. DAGLIG ANVÄNDNING

5.1 Infrysning av färsk mat

Frysfacket är lämpligt för infrysning av färsk mat och långvarig förvaring av fryst och djupfryst mat.

För att frysa in färsk mat, låt Fast Freeze -funktionen vara aktiverad i minst 24 timmar innan du lägger in maten som skall frysas i frysfacket.

Placera den färsk maten som skall frysas in i de två övre facken.

Den största mängd mat som kan frysas inom 24 timmar anges på **typskylten** som sitter på frysens insida.

Infrysningsprocessen tar 24 timmar. Lägg inte in annan mat som skall frysas in under denna period.

När infrysningen är klar efter 24 timmar, återgå till önskad temperatur (se avsnittet "Temperaturreglering").

5.2 Förvaring av fryst mat

Vid första uppstart eller efter ett uppehåll i avstängt läge, låt produkten stå på i minst

två timmar innan du lägger in några matvaror.



I händelse av en oavsiktlig avfrostning, t.ex. vid ett strömavbrott och avbrottet varar längre än den tid som anges i den tekniska informationen under Temperaturöknings-tid, måste den tinade maten konsumeras snabbt eller omedelbart tillagas och sedan frysas in på nytt (när maten har kallnat).

5.3 Upptining

Djupfryst och fryst mat kan tinas vid rumstemperatur innan den används.

Småbitar kan till och med tillagas direkt från frysen medan de fortfarande är frysta. Tillagningen tar i detta fall dock lite längre tid.

6. RÅD OCH TIPS

6.1 Tips om infrysning

Här följer några värdefulla tips som hjälper dig att använda infrysningsfunktionen på bästa sätt:

- Den maximala mängd mat som kan frysas in på 24 timmar anges på typskylten.
- Infrysningsprocessen tar 24 timmar. Ytterligare mat som skall frysas in bör inte läggas in under denna period.
- Frys endast in färsk och rengjord matvaror av hög kvalitet.
- Dela upp maten i små portioner för en snabbare och fullständig infrysning. Sedan kan du dessutom plocka ut och tina endast den mängd du behöver.
- Slå in maten i aluminiumfolie, eller lägg den i plastpåsar, och se till att förpackningarna är lufttäta.
- Låt inte färsk, ej infrost mat komma i kontakt med redan infrost mat, detta för

att temperaturen inte skall öka i den infrysta maten.

- Magra matvaror håller bättre och längre än feta. Salt förkortar matens lagringstid.
- Isglass kan, om den konsumeras direkt från frysfacket, orsaka frysskador på huden.
- Det är lämpligt att anteckna datumet för infrysning på varje separat förpackning så att du kan hålla reda på förvaringstiderna.

6.2 Tips om förvaring av fryst mat

Observera följande för att utnyttja produktens prestanda på bästa sätt:

- Kontrollera att kommersiellt infrysta matvaror har förvarats på rätt sätt av återförsäljaren.
- Transportera frysta matvaror från affären till frysen så snabbt som möjligt.

- Öppna inte dörren för ofta och låt den inte stå öppen längre tid än absolut nödvändigt.
- När fryst mat tinas upp försämras den snabbt och får inte frysas in på nytt.
- Överskrid inte den förvaringsperiod som anges av matvarans tillverkare.

7. UNDERHÅLL OCH RENGÖRING



FÖRSIKTIGHET

Koppla loss produkten från eluttaget innan du utför någon form av underhåll.



Kylenheten i denna produkt innehåller kolväten: underhåll och påfyllning får därför endast utföras av en auktoriserad servicetekniker.

7.1 Regelbunden rengöring

Utrustningen måste rengöras med jämna mellanrum:

- Rengör produktens insida och tillbehören med varmt vatten och bikarbonat (5 ml till 0,5 liter vatten).
- Inspektera regelbundet dörrtätningarna och torka dem rena från eventuell smuts.
- Sköj och torka noga.



Dra inte i, flytta inte och undvik att skada rörledningarna och kablar-
na inne i produkten.

Använd aldrig skarpa rengöringsmedel, skurpulver, parfymerade rengöringsprodukter eller vaxpö-
lmedel för att rengöra produkten
invändigt eftersom sådana pro-
dukter skadar ytfinishen och efter-
lämnar en stark lukt.

En gång om året, demontera ventilations-
gallret vid produktens bas och rengör luft-
kanalerna med en dammsugare. Detta
förbättrar produktens prestanda och bi-
drar till en lägre energiförbrukning.



FÖRSIKTIGHET

Var försiktig så att du inte skadar
kylsystemet.

Många produkter för rengöring av köks-
ytor innehåller kemikalier som kan skada
plastkomponenterna i produkten. Vi re-
kommenderar därför att produktens ytter-
hölje endast rengörs med varmt vatten
och ett mildt diskmedel.

Anslut produkten till eluttaget igen efter
rengöringen.

7.2 Avfrostning av frysen

En viss mängd frost bildas alltid på fry-
shyllorna och runt det övre facket.

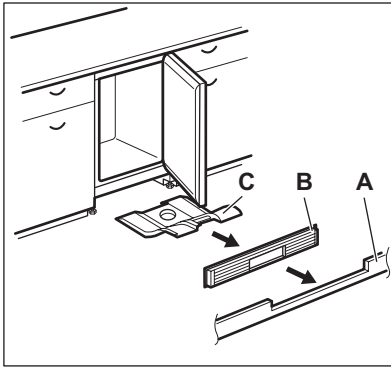
Avfrosta frysen när frostlagret når en
tjocklek på cirka 3-5 mm.

Gör så här för att avlägsna frosten:

1. Vrid temperaturreglaget till "0"-läget
och koppla loss produkten från eluttag-
get.
2. Plocka ut matvarorna, slå in dem i fle-
ra lager med tidningspapper och lägg
dem på en sval plats.
3. Låt dörren stå öppen.
4. Plocka ut de tre stora lådorna.
5. När avfrostningen är klar, avlägsna
vattnet som har samlats i den lilla
nedre lådan och torka noga av insi-
dan.

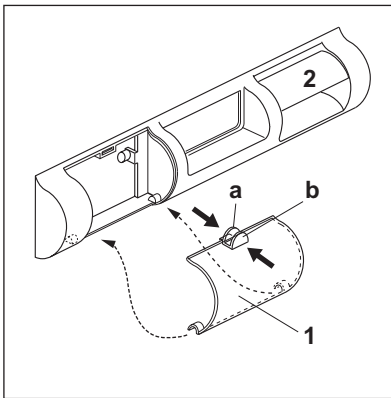
Anslut produkten till eluttaget igen och
vrid termostaten till en medelhög inställ-
ning. Låt produkten vara på i minst två
timmar i Snabbinfrysning-läge innan du
lägger tillbaka matvarorna som du tidigare
plockade ut.

7.3 Rengöra luftkanalerna



1. Ta bort sockeln (A), sedan ventilationsgallret (B).
2. Rengör ventilationsgallret.
3. Dra försiktigt ut luftriktaren (C) och kontrollera att det inte finns något vatten kvar efter avfrostningen.
4. Rengör den nedre delen av produkten med en dammsugare.

7.4 Rengöring av ventilationsfiltret



Produkten har ett luftfilter (1) och ett luftuttag (2) på ventilationsgallret. Filtret kan tas bort för rengöring.

1. Kläm ihop flikarna (a) och (b) med fingrarna.
2. Dra ner filtret.
3. Dra ut filtret.

Du sätter tillbaka filtret genom att upprepa processen omvänt.

7.5 Långa uppehåll

Följ nedanstående anvisningar om produkten inte skall användas under en längre tidsperiod:

1. Koppla loss produkten från eluttaget.
2. Plocka ur alla matvaror.
3. Avfrosta och rengör produkten och alla tillbehör.

4. Låt dörren/dörrarna stå på glänt så att inte dålig lukt bildas.



Om produkten lämnas påslagen, be någon titta till den då och då så att inte matvarorna i den förstörs i händelse av strömavbrott.

8. OM MASKINEN INTE FUNGERAR



VARNING

Ta ur stickkontakten från eluttaget innan felsökning påbörjas.

Endast en behörig elektriker eller annan kompetent person får utföra felsökning som inte beskrivs i denna bruksanvisning.



Vissa ljud hörs under normal användning (kompressor, cirkulation av köldmedel).

Problem	Möjlig orsak	Åtgärd	
Produkten fungerar inte. Nätindikatorn blinkar inte.	Produkten har stängts av.	Sätt på produkten.	
	Stickkontakten sitter inte ordentligt i eluttaget.	Sätt i stickkontakten ordentligt i eluttaget.	
	Produkten får ingen ström. Eluttaget är strömlöst.	Anslut en annan elektrisk apparat till eluttaget. Kontakta en behörig elektriker.	
Nätindikatorn blinkar.	Produkten fungerar inte korrekt.	Kontakta en behörig elektriker.	
Larmindikeringen blinkar.	Temperaturen i frysen är för hög.	Se avsnittet "Larm för övertemperatur"	
Larmsignalen ljuder	Temperaturen i frysen är för hög.	Se avsnittet "Larm för övertemperatur"	
Kompressorn går oavbrutet.	Temperaturen är felaktigt inställd.	Ställ in en högre temperatur.	
	Dörren är inte ordentligt stängd.	Se avsnittet "Stängning av dörren".	
	Dörren har öppnats för ofta.	Låt inte dörren stå öppen längre än nödvändigt.	
	Matvarornas temperatur är för hög.	Låt matvarornas temperatur sjunka till rumstemperatur innan du lägger in dem.	
	Rumstemperaturen är för hög.	Sänk rumstemperaturen.	
	Snabbinfrysningsfunktionen är aktiverad.	Se avsnittet "Funktionen Snabbinfrysning".	
	Temperaturen i frysen är för låg.	Temperaturen är felaktigt inställd.	Ställ in en högre temperatur.
		Snabbinfrysningsfunktionen är aktiverad.	Se avsnittet "Funktionen Snabbinfrysning".
Temperaturen i frysen är för hög.	Temperaturen är felaktigt inställd.	Ställ in en lägre temperatur.	
	Dörren är inte ordentligt stängd.	Se avsnittet "Stängning av dörren".	

Problem	Möjlig orsak	Åtgärd
	Matvarornas temperatur är för hög.	Låt matvarornas temperatur sjunka till rumstemperatur innan du lägger in dem.
	Många produkter har lagts in för förvaring samtidigt.	Lägg in färre produkter för förvaring samtidigt.
	Matvaror är placerade för nära varandra.	Placera matvarorna så att kalluft kan cirkulera.
Det har bildats för mycket frost.	Maten är inte inslagen ordentligt.	Förpacka maten ordentligt.
	Dörren är inte ordentligt stängd.	Se avsnittet "Stängning av dörren".
	Temperaturen är felaktigt inställd.	Ställ in en högre temperatur.

8.1 Stängning av dörren

1. Rengör dörrtätningarna
2. Justera dörren vid behov. Se avsnitt "Installation".

3. Byt vid behov ut defekta dörrtätningar. Kontakta serviceavdelningen.

9. INSTALLATION



VARNING

För din egen säkerhet och för att du skall kunna använda produkten på korrekt sätt, läs noga igenom avsnittet "Säkerhetsinformation" innan du installerar produkten.

9.1 Placering

Produkten kan installeras på en torr, välventilerad plats inomhus, även garage eller källare, men för bästa funktion bör den installeras i ett utrymme som har samma omgivningstemperatur som överensstämmer med klimatklassen som anges på typskylten:

Klimatklass	Omgivningstemperatur
SN	+10 °C till + 32 °C
N	+16 °C till + 32 °C
ST	+16 °C till + 38 °C
T	+16 °C till + 43 °C

9.2 Elektrisk anslutning

Kontrollera före anslutning till ett eluttag att nätspänningen och nätfrekvensen överensstämmer med de värden som anges på typskylten.

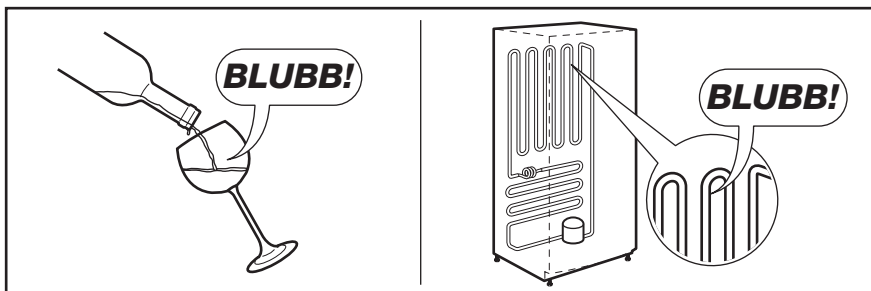
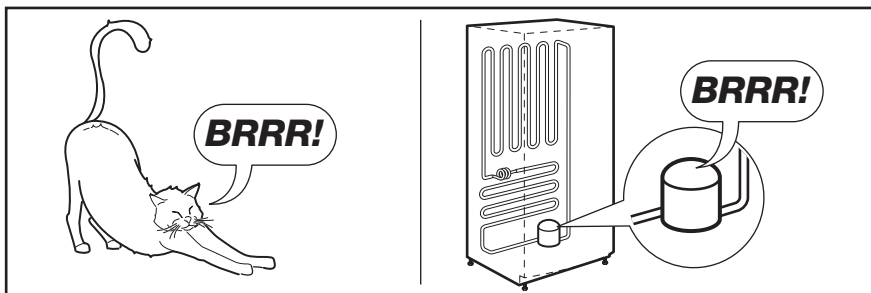
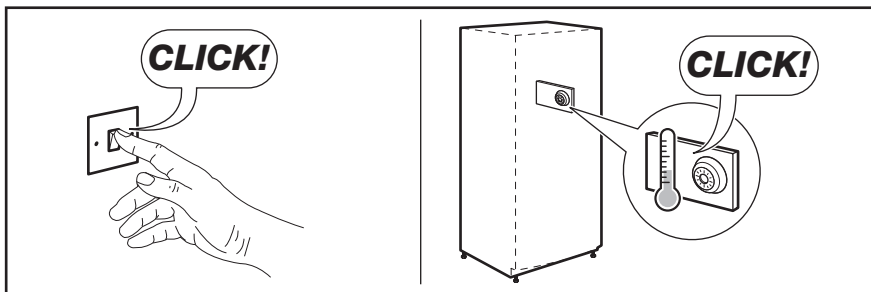
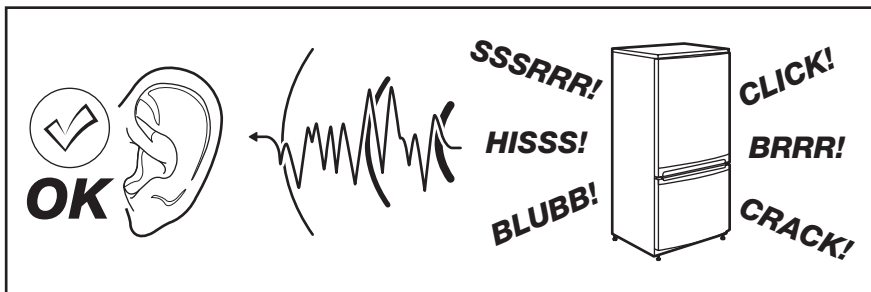
Produkten måste jordas. Nätkabelns stickkontakt är försedd med en kontakt för detta ändamål. Om nätspänningsmatningen inte är jordad, kontakta en kvalificerad elektriker för att ansluta produkten till en separat jord enligt gällande bestämmelser.

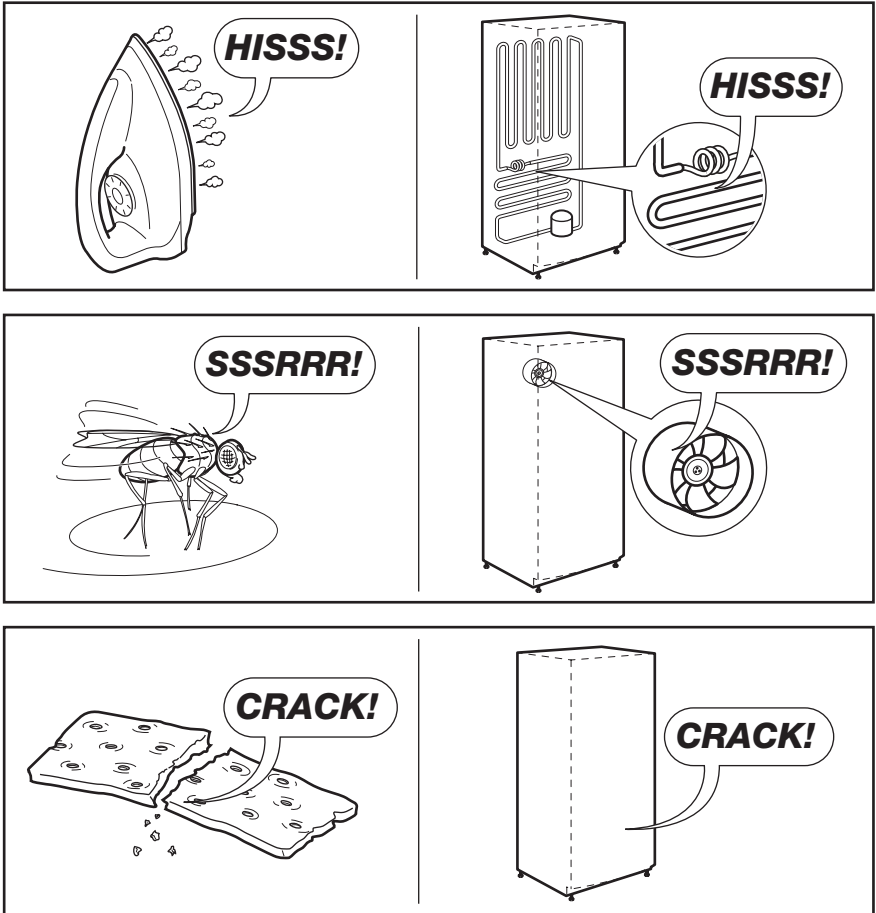
Tillverkaren ansvarar inte för skador orsakade av att ovanstående säkerhetsåtgärder inte har följts.

Denna produkt uppfyller kraven enligt EG-direktiven för CE-märkning.

10. BULLER

Vissa ljud hörs under normal användning
(kompressor, cirkulation av köldmedel).





11. TEKNISKA DATA

Mått		
	Höjd	815 mm
	Bredd	560 mm
	Djup	550 mm
Temperaturökningstid		18 tim.
Nätspänning		230-240 V
Frekvens		50 Hz


Den tekniska informationen anges på typskylten som sitter till vänster inne i produkten samt på energietiketten.

12. MILJÖSKYDD

Återvinn material med symbolen .

Återvinn förpackningen genom att placera den i lämpligt kärl.

Bidra till att skydda vår miljö och vår hälsa genom att återvinna avfall från elektriska

och elektroniska produkter. Släng inte produkter märkta med symbolen  med hushållsavfallet. Lämna in produkten på närmaste återvinningsstation eller kontakta kommunkontoret.

www.electrolux.com/shop



211621879-A-102013

