



Thinking of you
Electrolux



EJN2301AOW

CS	CHLADNIČKA S MRAZNIČKOU	NÁVOD K POUŽITÍ	2
IT	FRIGO-CONGELATORE	ISTRUZIONI PER L'USO	23
LT	ŠALDYTUVAS-ŠALDIKLIS	NAUDOJIMO INSTRUKCIJA	46
UK	ХОЛОДИЛЬНИК- МОРОЗИЛЬНИК	ІНСТРУКЦІЯ	67



OBSAH

BEZPEČNOSTNÍ INFORMACE	3
PROVOZ	5
DENNÍ POUŽÍVÁNÍ	6
UŽITEČNÉ RADY A TIPY	8
ČIŠTĚNÍ A ÚDRŽBA	9
CO DĚLAT, KDYŽ...	11
INSTALACE	13
ZVUKY	20
TECHNICKÉ ÚDAJE	21
POZNÁMKY K OCHRANĚ ŽIVOTNÍHO PROSTŘEDÍ	22

MYSLÍME NA VÁS

Děkujeme, že jste si zakoupili spotřebič značky Electrolux. Vybrali jste si produkt, se kterým jsou spjaty desítky let profesionálních zkušeností a inovací. Tento důmyslný a stylový spotřebič byl navržen s ohledem na jeho uživatele. Kdykoliv jej tak používáte, můžete se spolehnout, že pokaždé dosáhnete skvělých výsledků.

Vítá Vás Electrolux.

Navštivte naše stránky ohledně:



Rady ohledně používání, brožury, poradce při potížích, servisních informací:
www.electrolux.com



Registrace vašeho spotřebiče, kterou získáte lepší servis:
www.electrolux.com/productregistration



Nákupu příslušenství, spotřebního materiálu a originálních náhradních dílů pro váš spotřebič:
www.electrolux.com/shop

PÉČE O ZÁKAZNÍKY A SERVIS

Doporučujeme používat originální náhradní díly.

Při kontaktu se servisním střediskem se ujistěte, že máte k dispozici následující údaje.

Tyto informace jsou uvedeny na typovém štítku. Model, výrobní číslo (PNC), sériové číslo.



Upozornění / Důležité bezpečnostní informace.



Všeobecné informace a rady



Upozornění k ochraně životního prostředí

Změny vyhrazeny.



BEZPEČNOSTNÍ INFORMACE

V zájmu své bezpečnosti a správného chodu spotřebiče si před jeho instalací a prvním použitím pozorně přečtěte návod k použití včetně rad a upozornění. K ochraně před nežádoucími omyly a nehodami je důležité, aby se všechny osoby, které budou používat tento spotřebič, seznámily s jeho provozem a bezpečnostními funkcemi. Tyto pokyny uschovejte a zajistěte, aby zůstaly u spotřebiče i v případě jeho přestěhování na jiné místo nebo prodeje dalším osobám, aby se tak všichni uživatelé po celou dobu životnosti spotřebiče mohli řádně informovat o jeho používání a bezpečnosti.

Dodržujte pokyny uvedené v tomto návodu k použití, abyste neohrozili své zdraví a majetek, a uvědomte si, že výrobce neručí za úrazy a poškození způsobené jejich nedodržením.

BEZPEČNOST DĚTÍ A HENDIKEPOVANÝCH OSOB

- Tento spotřebič nesmějí používat osoby (včetně dětí) se sníženými fyzickými, smyslovými nebo duševními schopnostmi, nebo bez patřičných zkušeností a znalostí, pokud je následují osoby odpovědné za jejich bezpečnost, nebo jim nedávají příslušné pokyny k použití spotřebiče.

Na děti je třeba dohlédnout, aby si se spotřebičem nehrály.

- Všechny obaly uschovejte z dosahu dětí. Hrozí nebezpečí udušení.
- Jestliže likvidujete starý spotřebič, vytáhněte zástrčku ze zásuvky, odřízněte napájecí kabel (co nejblíže u spotřebiče) a odstraňte dveře, aby nedošlo k úrazu dětí elektrickým proudem, nebo se děti nemohly zavřít uvnitř.
- Jestliže je tento spotřebič vybaven magnetickým těsněním dveří a nahrazuje starší spotřebič s pružinovým zámkem (západkou) na dveřích nebo víku, nezapomeňte před likvidací pružinový zámek znehodnotit. Děti se pak nemohou ve spotřebiči zavřít jako ve smrtelně nebezpečné pasti.

VŠEOBECNÉ BEZPEČNOSTNÍ INFORMACE



UPOZORNĚNÍ

Udržujte volně průchodné větrací otvory na povrchu spotřebiče nebo kolem vestavěného spotřebiče.

- Tento spotřebič je určen k uchovávání potravin nebo nápojů v běžné domácnosti, jak je uvedeno v návodu k použití.
- K urychlení odmrazování nepoužívejte mechanické nebo jiné pomocné prostředky.
- V prostoru chladicích spotřebičů nepoužívejte jiné elektrické přístroje (např. výrobničky zmrzliny) než typy schválené k tomuto účelu výrobcem.
- Nepoškozujte chladicí okruh.
- Chladivo isobutan (R600a), které je obsaženo v chladicím okruhu spotřebiče, je zemní plyn, který je dobře snášen životním prostředím, ale je za určitých podmínek hořlavý.

Během přepravy a instalace spotřebiče dbejte na to, aby nedošlo k poškození žádné části chladicího okruhu.

Pokud dojde k poškození chladicího okruhu:

- odstraňte z blízkosti spotřebiče otevřený oheň a všechny jeho možné zdroje
 - důkladně vyvětrejte místnost, ve které je spotřebič umístěn.
- Změna technických parametrů nebo jakákoli jiná úprava spotřebiče je nebezpečná. Jakékoli poškození kabelu může způsobit zkrat, požár nebo úraz elektrickým proudem.



UPOZORNĚNÍ

Jakoukoliv elektrickou součást (napájecí kabel, zástrčku, kompresor) smí z důvodu možného rizika vyměňovat pouze autorizovaný zástupce nebo kvalifikovaný pracovník servisu.

1. Napájecí kabel se nesmí nastavovat.
2. Zkontrolujte, zda není zástrčka stlačená nebo poškozená zadní stranou spotřebiče. Stlačená nebo poškozená zástrčka se může přehřát a způsobit požár.
3. Ověřte si, zda je zástrčka spotřebiče dobře přístupná.
4. Netahejte za napájecí kabel.
5. Pokud je síťová zásuvka uvolněná, nezasuňte do ní zástrčku. Hrozí nebezpečí úrazu elektrickým proudem nebo požáru.
6. Spotřebič se bez krytu žárovky vnitřního osvětlení (je-li součástí vybavení) nesmí provozovat.

- Tento spotřebič je těžký. Při přemísťování spotřebiče buďte proto opatrní.
- Nevytahujte věci z mrazicího oddílu, ani se jich nedotýkejte, máte-li vlhké nebo mokré ruce, protože byste si mohli způsobit odřeniny nebo omrzliny.
- Spotřebič nesmí být dlouhodobě vystaven přímému slunečnímu záření.
- V tomto spotřebiči se používají speciální žárovky (jsou-li součástí výbavy) určené pouze pro použití v domácích spotřebičích. Tyto žárovky nejsou vhodné pro osvětlení místnosti.

DENNÍ POUŽÍVÁNÍ

- Ve spotřebiči nestavte horké nádoby na plastové části spotřebiče.
- Neskladujte v něm hořlavý plyn nebo tekutiny, protože by mohly vybuchnout.
- Potraviny neukládejte přímo na větrací otvory v zadní stěně. (Pokud je spotřebič bezmrazový)
- Zmrazené potraviny se nesmí po rozmrazení znovu zmrazovat.
- Zakoupené zmrazené potraviny skladujte podle pokynů daného výrobce.
- Pokyny výrobce spotřebiče týkající se uchování potravin je nutné přísně dodržovat. Řiďte se příslušnými pokyny.
- Do mrazicího oddílu nevkładejte nápoje s vysokým obsahem kyslíčnku uhlíčitého nebo nápoje s bublinkami, protože vytvářejí tlak na nádobu, a mohou dokonce vybuchnout a poškodit spotřebič.
- Nejezte zmrzlinu ihned po vyjmutí z mrazničky, hrozí nebezpečí popálení.

ČIŠTĚNÍ A ÚDRŽBA

- Před čištěním nebo údržbou vždy spotřebič vypněte a vytáhněte síťovou zástrčku ze sítě.
- Nečistěte spotřebič kovovými předměty.
- K odstranění námrazy nepoužívejte ostré předměty. Použijte plastovou škrabku.
- Pravidelně kontrolujte a čistěte odtokový otvor na rozmrazenou vodu. Je-li zanesený, uvolněte ho. Jestliže je otvor ucpaný, rozlijte se voda na dno chladničky.

INSTALACE



U elektrického připojení se pečlivě řiďte pokyny uvedenými v příslušných odstavcích.

- Vybalte spotřebič a zkontrolujte, zda není poškozený. Je-li spotřebič poškozený, nezapojujte ho do sítě. Případné poškození okamžitě nahláste prodejci, u kterého jste spotřebič koupili. V tomto případě si uschovejte obal.
- Doporučujeme vám, abyste se zapojením spotřebiče počkali nejméně čtyři hodiny, aby olej mohl natéct zpět do kompresoru.
- Okolo spotřebiče musí být dostatečná cirkulace vzduchu, jinak by se přehříval. K dosažení dostatečného větrání se řiďte pokyny k instalaci.
- Pokud je to možné, měl by spotřebič stát zadní stranou ke stěně, aby byly jeho horké části nepřístupné (kompresor, kondenzátor), a nemohli jste o ně zachytit nebo se spálit.
- Spotřebič nesmí být umístěn v blízkosti radiátorů nebo sporáků.
- Zkontrolujte, zda je zástrčka po instalaci spotřebiče přístupná.
- Připojujte pouze ke zdroji pitné vody (pokud je k dispozici vodovodní přípojka).

SERVIS

- Jakékoliv elektrikářské práce, nutné pro zapojení tohoto spotřebiče, smí provádět pouze kvalifikovaný elektrikář nebo osoba s příslušným oprávněním.
- Pokud je spotřebič nutné opravit, obraťte se na autorizované servisní středisko, které smí použít výhradně originální náhradní díly.

OCHRANA ŽIVOTNÍHO PROSTŘEDÍ



Tento přístroj neobsahuje plyny, které mohou poškodit ozónovou vrstvu, ani v chladicím okruhu, ani v izolačních materiálech. Spotřebič nelikvidujte společně s domácím odpadem a smetím. Izolační pěna obsahuje hořlavé plyny: spotřebič je nutné zlikvidovat podle příslušných předpisů, které získáte na obecním úřadě. Zabraňte poškození chladicí jednotky, hlavně vzadu v blízkosti výměníku tepla. Materiály použité u tohoto spotřebiče označené symbolem ♻️ jsou recyklovatelné.

PROVOZ

ZAPNUTÍ

Zasuňte zástrčku do nástěnné zásuvky.
Otočte regulátorem teploty doprava na střední nastavení.

VYPNUTÍ

Chcete-li spotřebič vypnout, otočte regulátorem teploty do polohy "O".

REGULACE TEPLoty

Teplota se reguluje automaticky.

Chcete-li spotřebič nastavit, postupujte takto:

- otočte regulátorem teploty směrem na nižší nastavení, chcete-li dosáhnout vyšší teploty.
- otočte regulátorem teploty směrem na vyšší nastavení, chcete-li dosáhnout nižší teploty.



Nejvhodnější je obvykle střední nastavení.

Při hledání přesného nastavení mějte na paměti, že teplota uvnitř spotřebiče závisí na:

- teplotě místnosti
- četnosti otevření dveří
- množství vložených potravin
- umístění spotřebiče.



Jestliže je okolní teplota vysoká, nebo je spotřebič zcela zaplněný, a spotřebič je přitom nastavený na nejnižší teplotu, může běžet nepřetržitě a na zadní stěně se pak tvoří námraza. V tomto případě je nutné nastavit vyšší teplotu, aby se spotřebič automaticky odmrazil, a tím snížil spotřebu energie.

DENNÍ POUŽÍVÁNÍ

ČISTĚNÍ VNITŘKU SPOTŘEBIČE

Před prvním použitím spotřebiče vymyjte vnitřek a všechno vnitřní příslušenství vlažnou vodou s trochou neutrálního mycího prostředku, abyste odstranili typický pach nového výrobku, a pak vše důkladně utřete do sucha.



Nepoužívejte čisticí prostředky nebo abrazivní prášky, které mohou poškodit povrch spotřebiče.

ZMRAZOVÁNÍ ČERSTVÝCH POTRAVIN

Mrazicí oddíl se hodí pro zmrazování čerstvých potravin a dlouhodobé uložení zmrazených a hlubokozmrazených potravin.

Chcete-li zmrazovat čerstvé potraviny, je nutné změnit střední nastavení.

K rychlejšímu zmrazování otočte regulátorem teploty směrem na vyšší nastavení, abyste dosáhli maximálního chladu.



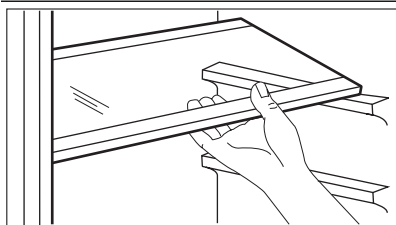
Teplota chladicího oddílu pak může klesnout pod 0°C. V tomto případě otočte regulátorem teploty zpět na teplejší nastavení.

Čerstvé potraviny, které chcete zmrazit, položte do horního oddílu.

SKLADOVÁNÍ ZMRAZENÝCH POTRAVIN

Po prvním spuštění spotřebiče nebo po jeho dlouhodobé odstávce nechte spotřebič před vlo-

PŘEMÍSTITELNÉ POLICE



žením potravin běžet nejméně 2 hodiny na vyšší nastavení.



V případě náhodného rozmrazení, například z důvodu výpadku proudu, a pokud výpadek proudu trval delší dobu, než je uvedeno v tabulce technických údajů, je nutné rozmrazené potraviny rychle spotřebovat nebo ihned uvařit či upéct a potom opět zmrazit (po ochlazení).

ROZMRAZOVÁNÍ

Hlubokozmrazené nebo zmrazené potraviny je možné před použitím rozmrazit v chladničce nebo při pokojové teplotě, podle toho, kolik máte času.

Malé kousky lze dokonce připravit ještě zmrazené, přímo z mrazničky: čas přípravy bude ale v tomto případě delší.

VÝROBA LEDOVÝCH KOSTEK

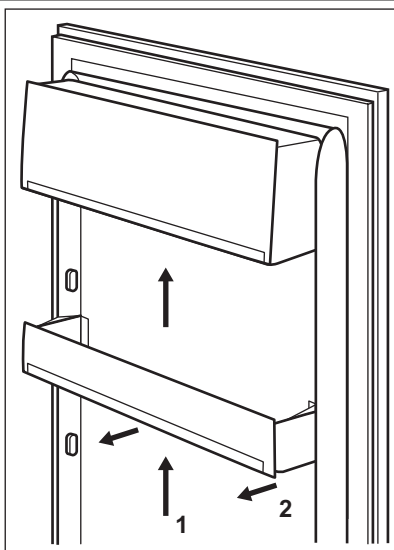
Spotřebič je vybaven jednou nebo více nádobkami pro výrobu ledových kostek. Naplňte je vodou, a pak je vložte do mrazničky.



K vyjmutí nádobek z mrazničky nepoužívejte kovové nástroje.

Na stěnách chladničky jsou drážky, do kterých se podle přání zasunují police.

UMÍSTĚNÍ DVEŘNÍCH POLIC



Dveřní police můžete umístit do různé výšky a vkládat tak do nich různě velká balení potravin. Police nastavíte následovně: pomalu posunujte polici ve směru šipek, dokud se neuvolní, a pak ji zasuňte do zvolené polohy.

UŽITEČNÉ RADY A TIPY

TIPY PRO ÚSPORU ENERGIE

- Neotvírejte často dveře, ani je nenechávejte otevřené déle, než je nezbytně nutné.
- Jestliže je okolní teplota vysoká, regulátor teploty je na vyšším nastavení a spotřebič je zcela zaplněný, může kompresor běžet nepřetržitě a na výparniku se pak tvoří námraza nebo led. V tomto případě je nutné nastavit regulátor teploty na nižší nastavení, aby se spotřebič automaticky odmrazil, a tím snížil spotřebu energie.

TIPY PRO CHLAZENÍ ČERSTVÝCH POTRAVIN

K dosažení nejlepšího výkonu:

- do chladničky nevkláděte teplé potraviny nebo tekutiny, které se odpařují;
- potraviny zakryvejte nebo je zabalujte, zejména mají-li silnou vůni;
- potraviny položte tak, aby okolo nich mohli proudit volně vzduch.

TIPY PRO CHLAZENÍ

Užitečné rady:

Maso (všechny druhy): zabalte do polyetylénového sáčku a položte na skleněnou polici nad zásuvku se zeleninou.

Z hlediska bezpečné konzumace takto skladujte maso pouze jeden nebo dva dny.

Vařená jídla, studená jídla apod.: můžete zakrýt a položit na jakoukoli polici.

Ovoce a zelenina: musí být důkladně očištěné, vložte je do speciální zásuvky (nebo zásuvek), které jsou součástí vybavení.

Máslo a sýr: musí být ve speciální vzduchotěsné nádobě nebo zabalené do hliníkové fólie či do polyetylénového sáčku, aby k nim měl vzduch o nejméně přístup.

Láhve s mlékem: musí být uzavřeny víčkem a uloženy v držáku na láhve ve dveřích.

Banány, brambory, cibule a česnek smí být v chladničce pouze tehdy, jsou-li zabalené.

TIPY PRO ZMRAZOVÁNÍ POTRAVIN

K dosažení dokonalého zmrazovacího procesu dodržujte následující důležité rady:

- maximální množství potravin, které je možné zmrazit za 24 hodin je uvedeno na typovém štítku;
- zmrazovací postup trvá 24 hodin. V této době nepřidávejte žádné další potraviny ke zmrazení;
- zmrazujte pouze potraviny prvotřídní kvality, čerstvé a dokonale čisté;
- připravte potraviny v malých porcích, aby se mohly rychle a zcela zmrazit, a bylo pak možné rozmrazit pouze požadované množství;
- zabalte potraviny do alobalu nebo polyetylénu a přesvědčte se, že jsou balíčky vzduchotěsné;
- čerstvé, nezmrazené potraviny se nesmí dotýkat již zmrazených potravin, protože by zvýšily jejich teplotu;
- libové potraviny vydrží uložené déle a v lepším stavu, než tučné; sůl zkracuje délku bezpečného skladování potravin;
- vodové zmrzliny mohou při konzumaci okamžitě po vyjmutí z mrazicího oddílu způsobit popáleniny v ústech;
- doporučujeme napsat na každý balíček viditelně datum uskladnění, abyste mohli správně dodržet dobu uchování potravin.

TIPY PRO SKLADOVÁNÍ ZMRAZENÝCH POTRAVIN

K dosažení nejlepšího výkonu zakoupeného spotřebiče dodržujte následující podmínky:

- vždy si při nákupu ověřte, že zakoupené zmrazené potraviny byly prodejcem správně skladované;
- zajistěte, aby zmrazené potraviny byly z obchodu přineseny v co nejkratším možném čase;
- neotvírejte často dveře, ani je nenechávejte otevřené déle, než je nezbytně nutné;
- již rozmrazené potraviny se rychle kazí a nesmí se znovu zmrazovat;
- nepřekračujte dobu skladování uvedenou výrobcem na obalu.

ČIŠTĚNÍ A ÚDRŽBA



POZOR

Před každou údržbou vytáhněte zástrčku spotřebiče ze zdroje elektrického napájení.



Tento spotřebič obsahuje uhlovodíky v chladicí jednotce; údržbu a doplňování smí proto provádět pouze autorizovaný pracovník.

PRAVIDELNÉ ČIŠTĚNÍ

Spotřebič je nutné pravidelně čistit:

- vnitřek a všechno vnitřní příslušenství omyjte vlažnou vodou s trochou neutrálního mycího prostředku;
- pravidelně kontrolujte těsnění dvířek a otírejte je, aby bylo čisté, bez usazených nečistot;
- důkladně vše opláchněte a osušte.



Nehýbejte s žádnými trubkami nebo kabely uvnitř spotřebiče, netahejte za ně a nepoškozujte je.

Nikdy nepoužívejte k čištění vnitřku spotřebiče abrazivní prášky, vysoce pářemované čisticí prostředky nebo vosková leštidla, protože mohou poškodit povrch a zanechat silný pach.

Kondenzátor (černá mřížka) a kompresor na zadní straně spotřebiče čistěte kartáčem. Tím se zlepši výkon spotřebiče a sníží spotřeba energie.

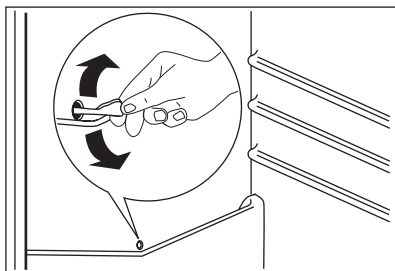


Dbejte na to, abyste nepoškodili chladicí systém.

Řada prostředků na čištění povrchů v kuchyni obsahuje chemikálie, které mohou poškodit umělou hmotu použitou v tomto spotřebiči. Doporučujeme proto čistit povrch spotřebiče pouze teplou vodou s trochou tekutého mycího prostředku na nádobí.

Po čištění znovu připojte spotřebič k elektrické síti.

ODMRAZOVÁNÍ CHLADNIČKY



Během normálního používání se námraza automaticky odstraňuje z výparníku chladicího oddílu při každém vypnutí motoru kompresoru. Rozmrazená voda vytéká žlábkem do speciální nádoby na zadní straně spotřebiče nad motorem kompresoru, kde se odpařuje.

Pravidelně čistěte odtokový otvor pro rozmraženou vodu, který se nachází uprostřed žlábků v chladicím oddíle, aby voda nemohla přetéct a kapat na uložené potraviny. Používejte speciální čisticí nástroj, který najdete již zasunutý do odtokového otvoru.

ODMRAZOVÁNÍ MRAZNIČKY



Kolem horního oddílu mrazničky se bude vždy tvořit určité množství námrazy.



Mrazničku odmrazujte, když vrstva námrazy dosáhne tloušťky kolem 3–5 mm.

Námrazu odstraníte v následujících krocích:

1. Vypněte spotřebič.

2. Vyjměte všechny zmrazené potraviny, zabalte je do několika vrstev novin a dejte je na chladné místo.
3. Otevřete dvířka spotřebiče.
4. Po skončení odmrazování vysušte důkladně vnitřní prostor.
5. Zapněte spotřebič.
6. Otočte regulátorem teploty na nejvyšší nastavení a nechte spotřebič takto běžet na dvě až tři hodiny.

7. Vyjmuté potraviny vložte zpět do oddílu.



UPOZORNĚNÍ

K odstraňování námrazy z výparníku nepoužívejte nikdy ostré kovové nástroje. Mohli byste jej poškodit. K urychlení odmrazování nepoužívejte mechanické nebo jiné pomocné prostředky, které nejsou doporučeny výrobcem. Zvýšení teploty zmrazených potravin během odmrazování může zkrátit dobu jejich skladování.

VYŘAZENÍ SPOTŘEBIČE Z PROVOZU

Jestliže spotřebič nebudete po dlouhou dobu používat, proveďte následná opatření:

- **odpojte spotřebič od sítě**
- vyjměte všechny potraviny
- odmrazte (předpokládá-li se) a vyčistěte spotřebič a všechno příslušenství
- nechte dveře pootevřené, abyste zabránili vzniku nepříjemných pachů.

Pokud necháte spotřebič zapnutý, požádejte někoho, aby ho občas zkontroloval, zda se potraviny nekazí, např. z důvodu výpadku proudu.

CO DĚLAT, KDYŽ...

**UPOZORNĚNÍ**

Před hledáním a odstraňováním závady vytáhněte zástrčku ze síťové zásuvky. Odstraňování závady, které není uvedeno v tomto návodu, smí provádět pouze kvalifikovaný elektrikář nebo osoba s příslušným oprávněním.

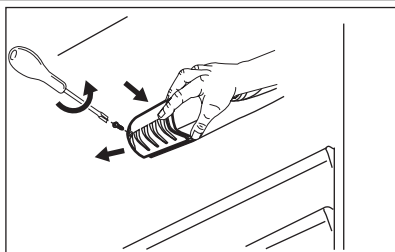


Během normálního používání vydává spotřebič různé zvuky (kompresor, chladič okruh).

Problém	Možná příčina	Řešení
Spotřebič nefunguje. Osvětlení nefunguje.	Spotřebič je vypnutý.	Zapněte spotřebič.
	Zástrčka není zasunutá správně do zásuvky.	Zástrčku zasuňte správně do zásuvky.
	Spotřebič je bez proudu. Zásuvka není pod proudem.	Zasuňte do zásuvky zástrčku jiného elektrického spotřebiče. Obrat'te se na kvalifikovaného elektrikáře.
Osvětlení nefunguje.	Osvětlení je v pohotovostním režimu.	Zavřete a otevřete dveře.
	Vadná žárovka.	Viz "Výměna žárovky".
Kompresor funguje nepřetržitě.	Není správně nastavená teplota.	Nastavte vyšší teplotu.
	Dveře nejsou správně zavřené.	Viz "Zavření dveří".
	Otvírali jste příliš často dveře.	Nenechávejte dveře otevřené déle, než je nezbytně nutné.
	Teplota jídla je příliš vysoká.	Nechte jídlo vychladnout na teplotu místnosti, a teprve pak ho vložte do spotřebiče.
	Teplota místnosti je příliš vysoká.	Snižte teplotu místnosti.
Po vnitřní zadní stěně chladničky stéká voda.	Během automatického odmrazování se na zadní stěně rozmrazuje námraza.	Nejde o závadu.
V chladničce teče voda.	Odtokový otvor je ucpaný.	Vyčistěte odtokový otvor.
	Vložené potraviny brání odtoku vody do odtokového otvoru.	Přemístěte potraviny tak, aby se nedotýkaly zadní stěny.
Na podlahu teče voda.	Vývod rozmrazené vody neústí do misky nad kompresorem.	Vložte vývod rozmrazené vody do vypařovací misky.
Teplota ve spotřebiči je příliš nízká.	Není správně nastavená teplota.	Nastavte vyšší teplotu.
Teplota ve spotřebiči je příliš vysoká.	Není správně nastavená teplota.	Nastavte nižší teplotu.
	Dveře nejsou správně zavřené.	Viz "Zavření dveří".

Problém	Možná příčina	Řešení
	Teplota jídla je příliš vysoká.	Nechte jídlo vychladnout na teplotu místnosti, a teprve pak ho vložte do spotřebiče.
	Vložili jste příliš velké množství potravin najednou.	Dávejte do spotřebiče raději méně potravin.
	Ve spotřebiči neobíhá chladný vzduch.	Vždy zkontrolujte, zda ve spotřebiči může dobře obíhat chladný vzduch.

VÝMĚNA ŽÁROVKY



1. Vytáhněte zástrčku ze zásuvky.
2. Uvolněte šroub z krytu žárovky.
3. Odstraňte kryt žárovky (viz obrázek).
4. Žárovku vyměňte za novou o stejném výkonu a určenou pouze pro použití v domácích spotřebičích. (maximální výkon je zobrazen na krytu žárovky).
5. Nasadte kryt žárovky.
6. Utáhněte šroub krytu žárovky.
7. Zasuňte zástrčku do zásuvky.
8. Otevřete dvířka spotřebiče. Přesvědčte se, že se osvětlení rozsvítí.

ZAVŘENÍ DVEŘÍ

1. Vycistěte těsnění dveří.
2. Pokud je to nutné, dveře seřídte. Řiďte se pokyny v části „Instalace“.
3. V případě potřeby vadné těsnění dveří vyměňte. Obratě se na autorizované servisní středisko.

INSTALACE



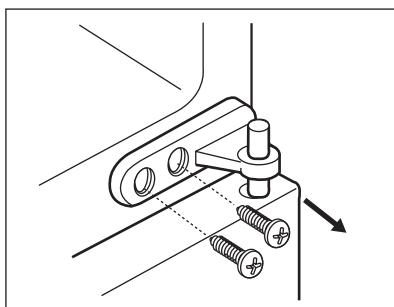
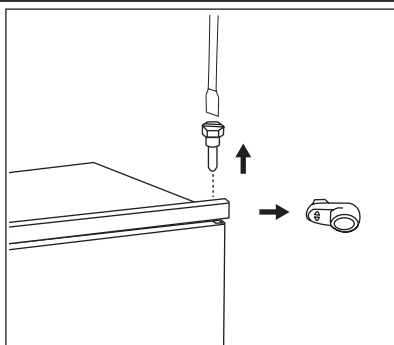
UPOZORNĚNÍ

Přečtěte si pečlivě "Bezpečnostní informace" ještě před instalací k zajištění bezpečnosti a správného provozu spotřebiče.

UMÍSTĚNÍ

Spotřebič instalujte na místě, jehož okolní teplota odpovídá klimatické třídě uvedené na typovém štítku spotřebiče:

Klimatická třída	Okolní teplota
SN	+10°C až +32°C
N	+16°C až +32°C
ST	+16°C až +38°C
T	+16°C až +43°C



PŘIPOJENÍ K ELEKTRICKÉ SÍTI

Spotřebič smí být připojen k síti až po ověření, že napětí a frekvence uvedené na typovém štítku odpovídají napětí v domácí síti.

Spotřebič musí být podle zákona uzemněn. Zástrčka napájecího kabelu je k tomuto účelu vybavena příslušným kontaktem. Pokud není domácí zásuvka uzemněná, poraďte se s odborníkem a připojte spotřebič k samostatnému uzemnění v souladu s platnými předpisy.

Výrobce odmítá veškerou odpovědnost v případě nedodržení výše uvedených pokynů.

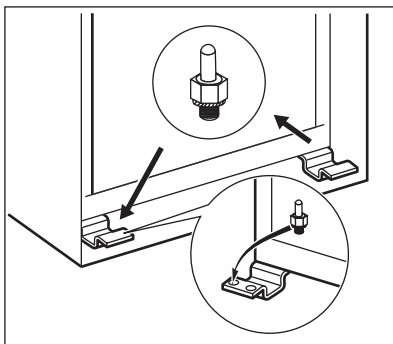
Tento spotřebič je v souladu se směrnicemi EHS.

ZMĚNA SMĚRU OTVÍRÁNÍ DVEŘÍ

Dveře spotřebiče se otvírají doprava. Aby se dveře otvíraly doleva, proveďte před instalací spotřebiče následující kroky.

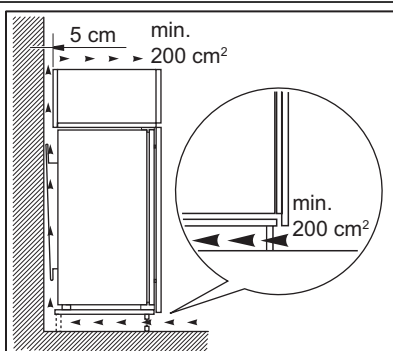
- Uvolněte a odstraňte horní čep.
- Vysaďte horní dveře.
- Odstraňte rozpěrku.

- Uvolněte střední závěs.
- Vysaďte dolní dveře.



- Uvolněte a odstraňte dolní čep.
- Na opačné straně:
- Dotáhněte dolní čep.
- Nasaďte dolní dveře.
- Dotáhněte prostřední závěs.
- Nasaďte rozpěrku.
- Nasaďte horní dveře.
- Dotáhněte horní čep.

POŽADAVKY NA VĚTRÁNÍ



Prostor za spotřebičem musí umožňovat dostatečné proudění vzduchu.

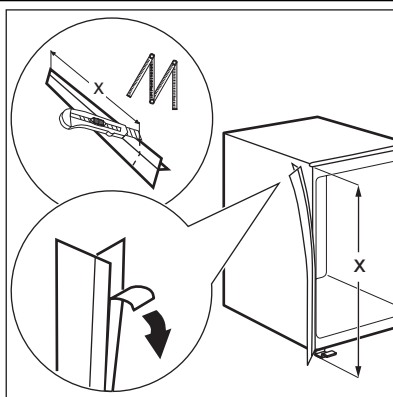
INSTALACE SPOTŘEBIČE

Postupujte takto:

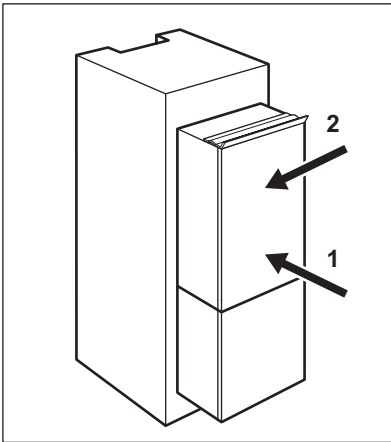


POZOR

Zkontrolujte, zda můžete s napájecím kabelem volně pohybovat.



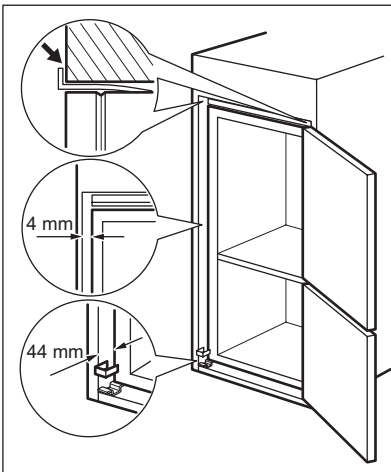
V případě potřeby odřízněte samolepicí těsnicí pásek a přilepte jej na spotřebič, jak je znázorněno na obrázku.



Zasaňte spotřebič do výklenku.

Posunujte spotřebič ve směru šipky (1), dokud se kryt horní mezery nezastaví o kuchyňskou skříňku.

Posuňte spotřebič ve směru šipky (2) po kuchyňské skřínce na opačné straně závěsu.

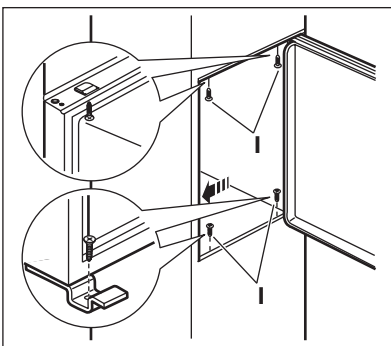


Vyrovnejte spotřebič ve výklenku.

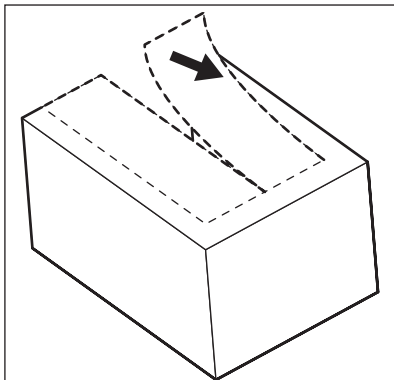
Ověřte si, že je dodržena vzdálenost 44 mm mezi spotřebičem a předním okrajem skříňky. Kryt dolního závěsu (v sáčku s příslušenstvím) je zárukou správné vzdálenosti mezi kuchyňskou skříňkou a spotřebičem.

Ověřte si, že je dodržena vzdálenost 4 mm mezi spotřebičem a skříňkou.

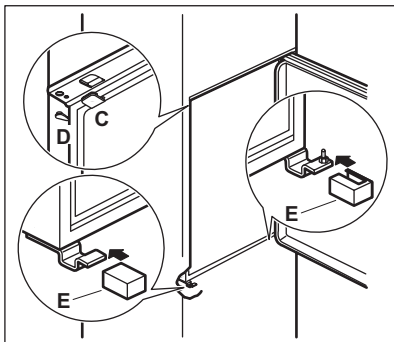
Otevřete dvířka spotřebiče. Nasadte kryt dolního závěsu.



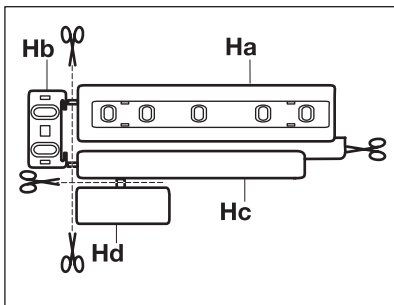
Připevněte spotřebič k výklenku čtyřmi šrouby.



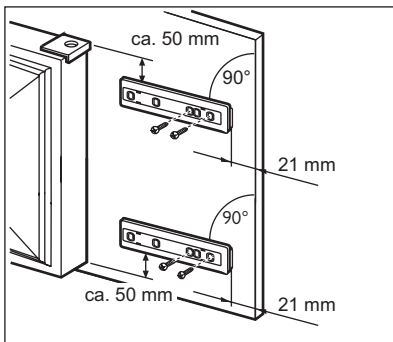
Odstraňte správnou část krytu závěsu (E). Dbejte na to, abyste odstranili část označenou DX v případě pravého závěsu a část SX v případě levého závěsu.



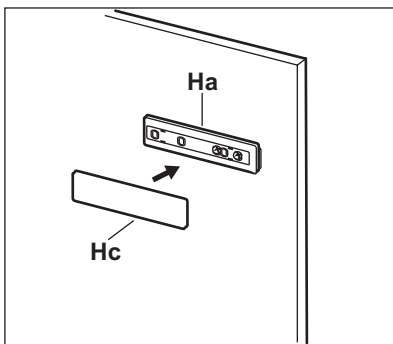
Přípevněte kryty (C, D) k přichytkám a otvorům závěsu.
Přípevněte kryty závěsu (E) k závěsu.



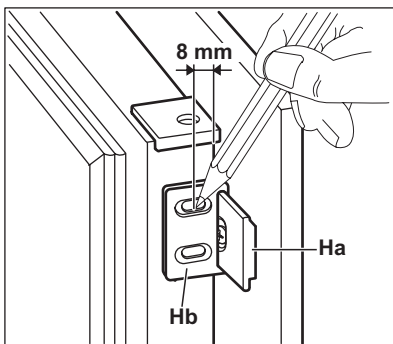
Oddělte díly (Ha), (Hb), (Hc) a (Hd).



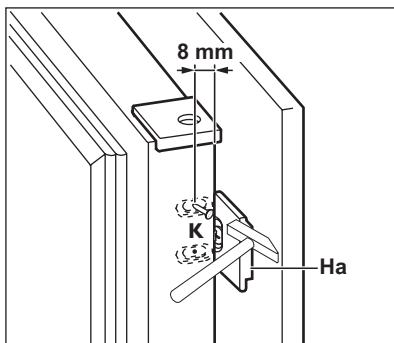
Instalujte díl (Ha) na vnitřní stranu dvířek kuchyňské skříňky.



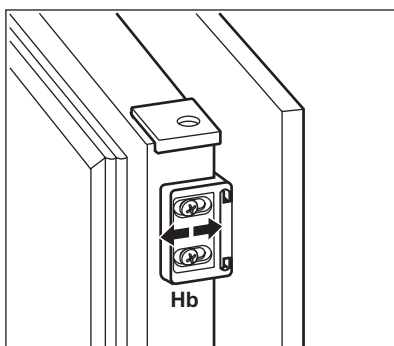
Nasuňte díl (Hc) na díl (Ha).



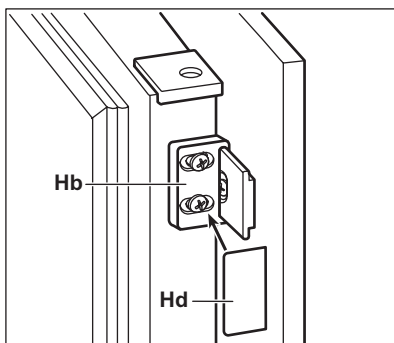
Otevřete dveře spotřebiče a dvířka skříňky o 90°. Do vodící lišty (Ha) vložte malý čtvereček (Hb). Přiložte k sobě dveře spotřebiče a dvířka skříňky a vyznačte otvory.



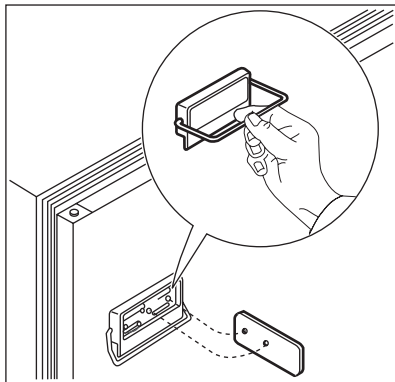
Odstraňte držáky a vyznačte vzdálenost 8 mm od vnějšího okraje dveří, kam se připevní hřebík (K).



Malý čtvereček opět umístěte na vodící lištu a připevněte ho přiloženými šrouby. Vyrovnajte dveře spotřebiče a dvířka kuchyňské skříňky seřízením dílu (Hb).



Přitiskněte díl (Hd) na díl (Hb).



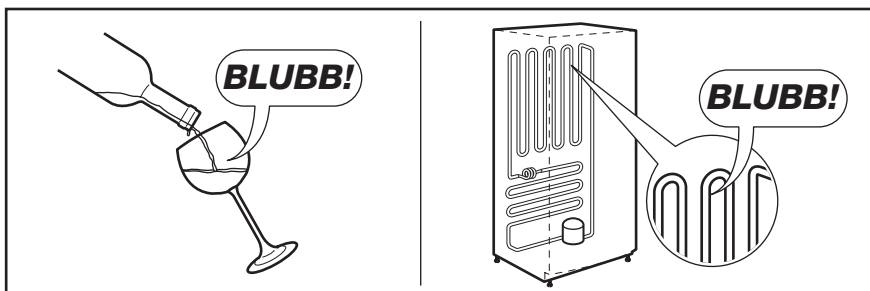
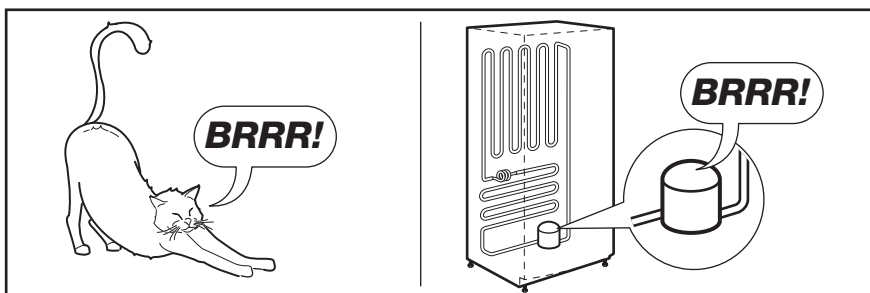
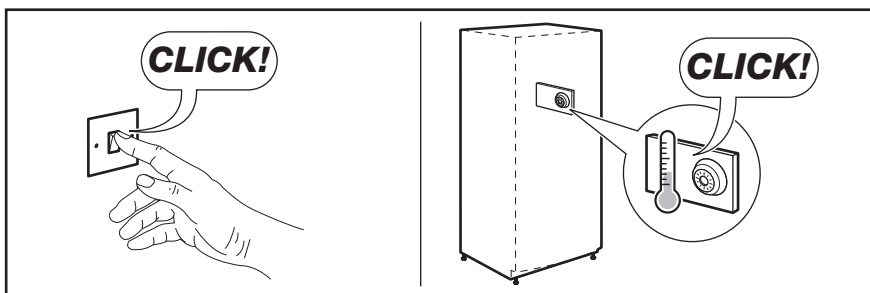
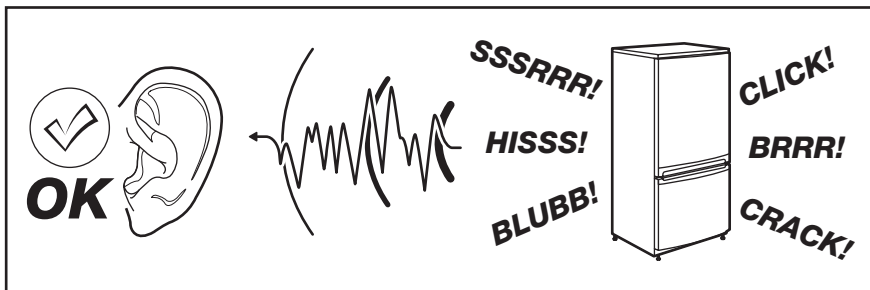
Dveře otevřete následujícím postupem:
Pomocí posuvného systému vyobrazeného výše
nebo otevřením jedné z obou dveří pomocí na-
montovaného malého držadla, které je součástí
příslušenství.

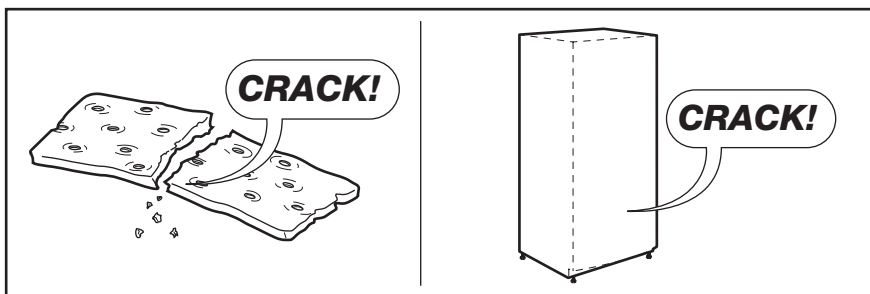
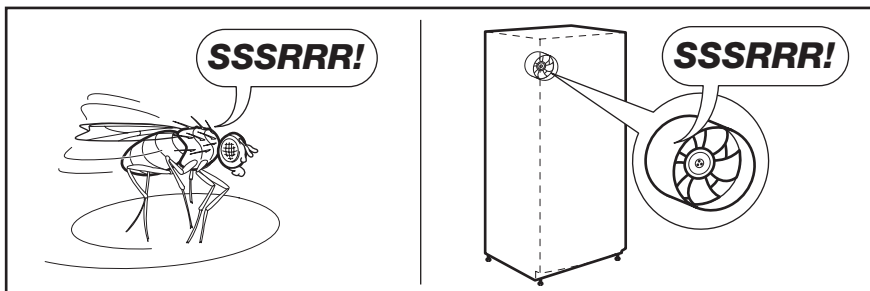
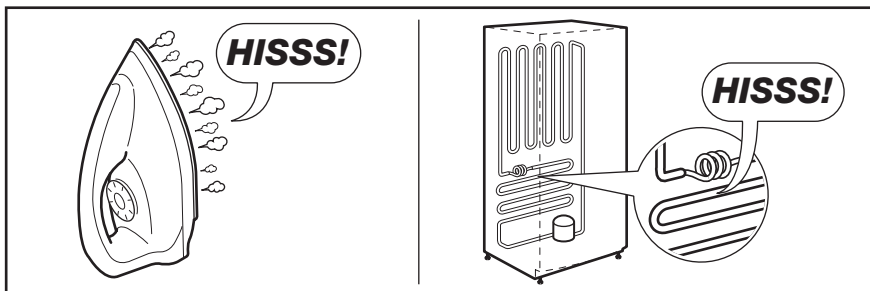
Na závěr zkontrolujte následující:

- Všechny šrouby jsou dotažené.
- Izolační pásek je připevněn těsně ke skříni
spotřebiče.
- Dveře se dobře otvírají i zavírají.

ZVUKY

Během normálního provozu vydává spotřebič různé zvuky (kompresor, cirkulace chladiva).






TECHNICKÉ ÚDAJE

Rozměry výklenku		
Výška		1446 mm
Šířka		560 mm
Hloubka		550 mm
Skladovací čas při poruše		20 h
Napětí		230-240 V
Frekvence		50 Hz


Technické údaje jsou uvedeny na typovém štítku umístěném na vnitřní levé straně spotřebiče a na energetickém štítku.

POZNÁMKY K OCHRANĚ ŽIVOTNÍHO PROSTŘEDÍ

Recyklujte materiály označené symbolem .

Obaly vyhodte do příslušných odpadních kontejnerů k recyklaci.

Pomáhejte chránit životní prostředí a lidské zdraví a recyklovat elektrické a elektronické

spotřebiče určené k likvidaci. Spotřebiče označené příslušným symbolem  nelikvidujte spolu s domovním odpadem. Spotřebič odevzdejte v místním sběrném dvoře nebo kontaktujte místní úřad.

INDICE

INFORMAZIONI PER LA SICUREZZA	24
USO DELL'APPARECCHIO	27
UTILIZZO QUOTIDIANO	28
CONSIGLI E SUGGERIMENTI UTILI	30
PULIZIA E CURA	32
COSA FARE SE...	34
INSTALLAZIONE	36
RUMORI	43
DATI TECNICI	44
CONSIDERAZIONI AMBIENTALI	45

PENSATI PER VOI

Grazie per aver acquistato un'apparecchiatura Electrolux. Avete scelto un prodotto che ha alle spalle decenni di esperienza professionale e innovazione. Ingegnoso ed elegante, è stato progettato pensando a voi. Quindi, in qualsiasi momento desiderate utilizzarlo, potete esser certi di ottenere sempre i migliori risultati.

Benvenuti in Electrolux.

Visitate il nostro sito web per:



ricevere consigli, scaricare i nostri opuscoli, eliminare eventuali anomalie, ottenere informazioni sull'assistenza.

www.electrolux.com



registrare il vostro prodotto e ricevere un servizio migliore:

www.electrolux.com/productregistration



acquistare accessori, materiali di consumo e ricambi originali per la vostra apparecchiatura:

www.electrolux.com/shop

SERVIZIO CLIENTI E MANUTENZIONE

Consigliamo sempre l'impiego di ricambi originali.

Quando si contatta l'Assistenza, accertarsi di disporre dei seguenti dati.

Le informazioni si trovano sulla targhetta di identificazione. Modello, numero dell'apparecchio (PNC), numero di serie.



Avvertenza / Attenzione - Importanti Informazioni di Sicurezza



Informazioni e consigli generali



Informazioni in materia di sicurezza ambientale

Con riserva di modifiche.



INFORMAZIONI PER LA SICUREZZA

Per garantire un impiego corretto e sicuro dell'apparecchio, prima dell'installazione e del primo utilizzo leggere con attenzione il libretto istruzioni, inclusi i suggerimenti e le avvertenze. Per evitare errori e incidenti, è importante garantire che tutte le persone che utilizzano l'apparecchio ne conoscano il funzionamento e le caratteristiche di sicurezza. Conservare queste istruzioni e accertarsi che rimangano unite all'apparecchio in caso di vendita o trasloco, in modo che chiunque lo utilizzi sia correttamente informato sull'uso e sulle norme di sicurezza.

Per la sicurezza delle persone e delle cose osservare le precauzioni indicate nelle presenti istruzioni per l'utente, il produttore non è responsabile dei danni provocati da eventuali omissioni.

SICUREZZA DEI BAMBINI E DELLE PERSONE FRAGILI

- Questo apparecchio non deve essere usato da persone, bambini inclusi, con ridotte capacità fisiche, sensoriali o psichiche, oppure prive di conoscenza e esperienza, a meno che non siano state istruite all'uso dell'apparecchio da parte dei responsabili della loro sicurezza, oppure sotto vigilanza di questi.
I bambini devono essere sorvegliati per assicurarsi che non giochino con l'apparecchio.
- Tenere i materiali di imballaggio al di fuori della portata dei bambini. Alcuni materiali possono creare rischi di soffocamento.
- Qualora l'apparecchio venga demolito, estrarre la spina dalla presa, tagliare il cavo di collegamento (il più vicino possibile all'apparecchio) e smontare lo sportello per evitare che i bambini giocando possano subire scosse elettriche o chiudersi dentro l'apparecchio.
- Se questo nuovo apparecchio, che è dotato di guarnizioni magnetiche nello sportello, va a sostituirne uno più vecchio avente sportello o coperchio con chiusura a molla, si deve rendere inutilizzabili tali chiusure prima di eliminare l'apparecchio sostituito, per evitare che diventi una trappola mortale per i bambini.

NORME DI SICUREZZA GENERALI



AVVERTENZA!

Verificare che le aperture di ventilazione, sia sull'apparecchiatura che nella struttura da incasso, siano libere da ostruzioni.

- L'apparecchiatura è progettata per la conservazione domestica di alimenti e/o bevande nelle modalità descritte nelle presenti istruzioni.
- Non usare dispositivi elettrici o altri mezzi artificiali non raccomandati dal produttore allo scopo di accelerare il processo di sbrinamento.
- Non utilizzare altre apparecchiature elettriche (per esempio gelatiere) all'interno del frigorifero, salvo quelle approvate per tale scopo dal produttore.
- Non danneggiare il circuito refrigerante.
- Il circuito refrigerante dell'apparecchiatura contiene isobutano (R600a), un gas naturale con un elevato livello di compatibilità ambientale che, tuttavia, è infiammabile.

Durante il trasporto e l'installazione dell'apparecchiatura, assicurarsi che nessuno dei componenti del circuito refrigerante venga danneggiato.

In caso di danneggiamento del circuito refrigerante:

- evitare fiamme libere e scintille
- aerare bene il locale in cui si trova l'apparecchiatura
- È pericoloso cambiare le specifiche o modificare il prodotto in qualunque modo. Un danneggiamento del cavo potrebbe provocare cortocircuiti, incendi e/o scosse elettriche.



AVVERTENZA!

Tutti i componenti elettrici (cavo di alimentazione, spina, compressore) devono essere sostituiti da un tecnico certificato o da personale d'assistenza qualificato al fine di evitare di correre rischi.

1. Non collegare prolunghe al cavo di alimentazione.

2. Evitare che il lato posteriore dell'apparecchiatura possa schiacciare o danneggiare la spina, causandone il surriscaldamento con un conseguente rischio di incendio.
 3. La spina dell'apparecchiatura deve trovarsi in una posizione accessibile.
 4. Evitare di tirare il cavo di alimentazione.
 5. Se la presa elettrica non è perfettamente stabile, non inserire la spina. Il collegamento potrebbe provocare scosse elettriche o creare un rischio di incendio.
 6. L'apparecchiatura non deve essere messa in funzione senza il coprilampada interno (se previsto).
- Questa apparecchiatura è pesante. Procedere con cautela durante gli spostamenti.
 - Evitare di estrarre o di toccare gli alimenti riposti nel vano congelatore con le mani bagnate o umide; il contatto potrebbe provocare abrasioni o ustioni da freddo.
 - Evitare un'esposizione prolungata dell'apparecchiatura alla luce solare diretta.
 - Le lampadine utilizzate in questa apparecchiatura (se previste) sono lampade speciali selezionate esclusivamente per elettrodomestici. Non sono adatte per l'illuminazione degli ambienti.

USO QUOTIDIANO

- Non collocare pentole calde sulle parti in plastica dell'apparecchio.
- Non collocare gas e liquidi infiammabili nell'apparecchio, perché potrebbero esplodere.
- Evitare di appoggiare gli alimenti contro la presa d'aria situata nella parete posteriore (per le apparecchiature di tipo no-frost)
- Gli alimenti congelati non devono essere ricongelati una volta scongelati.
- Riporre gli alimenti surgelati preconfezionati secondo le istruzioni del produttore dell'alimento surgelato.
- Osservare rigorosamente i consigli per la conservazione degli alimenti del produttore dell'apparecchio. Vedere le relative istruzioni.
- Non collocare bevande gassate o frizzanti nello scomparto congelatore per-

ché creano pressione sul recipiente che può esplodere danneggiando l'apparecchio.

- I ghiaccioli possono provocare bruciature da gelo se consumati immediatamente dopo averli tolti dall'apparecchio.

PULIZIA E CURA

- Prima della manutenzione, spegnere l'apparecchio e staccare la spina dalla presa.
- Non pulire l'apparecchio con oggetti metallici.
- Non usare oggetti appuntiti per rimuovere la brina dall'apparecchio. Usare un rascietto di plastica.
- Esaminare regolarmente il foro di scarico dell'acqua di sbrinamento nel frigorifero. Se necessario, pulirlo. Se il foro è otturato, l'acqua si raccoglie sul fondo dell'apparecchio.

INSTALLAZIONE



Per il collegamento elettrico, seguire attentamente le istruzioni dei paragrafi corrispondenti.

- Disimballare l'apparecchio e assicurarsi che non presenti danni. Non collegare l'apparecchio se è danneggiato. Segnalare immediatamente gli eventuali danni al negozio in cui è stato acquistato. In questo caso conservare l'imballaggio.
- Si consiglia di attendere almeno due ore prima di collegare l'apparecchio per consentire all'olio di arrivare nel compressore.
- Attorno all'apparecchio vi deve essere un'adeguata circolazione dell'aria, altrimenti si può surriscaldare. Per ottenere una ventilazione sufficiente seguire le istruzioni di installazione.
- Se possibile il retro dell'apparecchio dovrebbe essere posizionato contro una parete per evitare di toccare le parti calde o di rimanervi impigliati (compressore, condensatore), evitando così possibili scottature.
- L'apparecchio non deve essere posto vicino a radiatori o piani di cottura a gas.
- Installare l'apparecchio in modo che la presa rimanga accessibile.

- Collegare solo a sorgenti d'acqua potabile (se è previsto un collegamento alla rete idrica).

ASSISTENZA TECNICA

- Gli interventi elettrici sull'apparecchiatura devono essere eseguiti esclusivamente da elettricisti qualificati o da personale competente.
- Gli interventi di assistenza devono essere eseguiti esclusivamente da tecnici autorizzati e utilizzando solo ricambi originali.

TUTELA AMBIENTALE



Questo apparecchio non contiene gas che potrebbero danneggiare lo strato di ozono nel circuito refrigerante o nei materiali isolanti. L'apparecchio non deve essere smaltito assieme ai rifiuti urbani e alla spazzatura. La schiuma dell'isolamento contiene gas infiammabili: lo smaltimento dell'apparecchio va eseguito secondo le prescrizioni vigenti da richiedere alle autorità locali. Evitare di danneggiare il gruppo refrigerante, specialmente nella parte posteriore vicino allo scambiatore di calore. I materiali usati su questo apparecchio contrassegnati dal simbolo  sono riciclabili.

USO DELL'APPARECCHIO

ACCENSIONE

Inserire la spina nella presa.
Ruotare il termostato in senso orario fino a una regolazione media.

SPEGNIMENTO

Per spegnere l'apparecchio, ruotare il termostato in posizione "O".

REGOLAZIONE DELLA TEMPERATURA

La temperatura è regolata automaticamente.

Per utilizzare l'apparecchio, procedere come segue:

- ruotare il termostato verso una regolazione bassa per un raffreddamento minimo.
- ruotare il termostato verso una regolazione alta per un raffreddamento massimo.



Una regolazione media è in genere la più adatta.

Tuttavia la regolazione esatta dovrebbe essere scelta tenendo a mente che la temperatura all'interno dell'apparecchio dipende da:

- temperatura ambiente
- frequenza di apertura della porta
- quantità di cibo conservato
- posizione dell'apparecchio.



Se la temperatura ambiente è elevata o l'apparecchio è a pieno carico ed è regolato su temperature minime, può funzionare in continuo causando la formazione di brina sulla parete posteriore. In questo caso la manopola deve essere regolata su una temperatura per consentire lo sbrinamento automatico riducendo così il consumo di energia.

UTILIZZO QUOTIDIANO

PULIZIA DELL'INTERNO

Prima di utilizzare l'apparecchio per la prima volta, lavare l'interno e gli accessori interni con acqua tiepida e un po' di sapone neutro in modo a togliere il tipico odore dei prodotti nuovi, quindi asciugare accuratamente.



Non usare detergenti corrosivi o polveri abrasive che danneggiano le finiture.

CONGELAZIONE DEI CIBI FRESCI

Il vano congelatore è adatto alla congelazione di cibi freschi e alla conservazione a lungo termine di cibi congelati e surgelati. Per congelare cibi freschi non è necessario cambiare la regolazione media. Tuttavia, per un'operazione di congelamento più rapida, ruotare il termostato verso una regolazione più alta per ottenere il massimo raffreddamento.



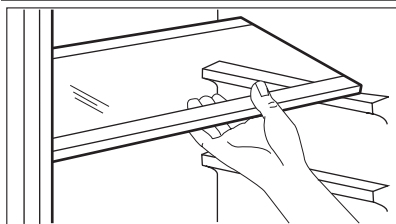
In questa condizione la temperatura del vano frigorifero può scendere sotto 0°C. In questo caso riportare il termostato verso una regolazione più calda.

Riporre i cibi freschi da congelare nel comparto superiore.

CONSERVAZIONE DEI SURGELATI

Al primo avvio o dopo un periodo di non utilizzo, lasciare in funzione l'apparecchia-

RIPIANI MOBILI



tura per almeno 2 ore con una regolazione alta prima di introdurre gli alimenti.



Se si verifica un'interruzione della corrente elettrica di durata superiore al "tempo di salita" indicato nella tabella dei dati tecnici, il cibo scongelato deve essere consumato rapidamente o cucinato immediatamente e quindi ricongelato (dopo il raffreddamento).

SCONGELAMENTO

Prima dell'utilizzo, i cibi surgelati o congelati possono essere scongelati nel vano frigorifero o a temperatura ambiente, in funzione del tempo disponibile per questa operazione.

I pezzi piccoli possono addirittura essere cucinati ancora congelati, direttamente dal congelatore: in questo caso la cottura durerà più a lungo.

PRODUZIONE DI CUBETTI DI GHIACCIO

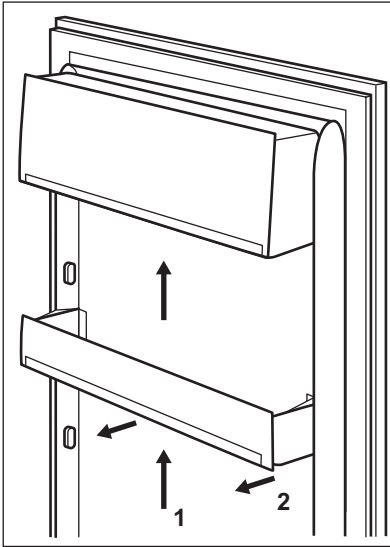
Questo apparecchio è equipaggiato con una o più vaschette per la produzione di cubetti di ghiaccio. Riempire d'acqua le vaschette quindi inserirle nel vano congelatore.



Non usare strumenti metallici per rimuovere le vaschette dal congelatore.

Le guide presenti sulle pareti del frigorifero permettono di posizionare i ripiani a diverse altezze.

POSIZIONAMENTO DEI RIPIANI DELLA PORTA



Per facilitare l'introduzione di alimenti di diverse dimensioni, i ripiani della porta possono essere posizionati ad altezze differenti.

Per regolare l'altezza dei ripiani, procedere come segue:

tirare delicatamente il ripiano nella direzione indicata dalle frecce fino a sganciarlo, quindi riposizionarlo dove necessario.

CONSIGLI E SUGGERIMENTI UTILI

CONSIGLI PER IL RISPARMIO ENERGETICO

- Non aprire frequentemente la porta e non lasciarla aperta più di quanto assolutamente necessario.
- Se la temperatura ambiente è elevata, il termostato è impostato su una regolazione alta e l'apparecchio è a pieno carico, il compressore può funzionare in continuo causando la formazione di brina o ghiaccio sull'evaporatore. In questo caso, ruotare il termostato su una regolazione più bassa per consentire lo scongelamento automatico risparmiando così energia.

CONSIGLI PER LA REFRIGERAZIONE DI CIBI FRESCI

Per ottenere i migliori risultati:

- non riporre nel frigorifero cibi caldi o liquidi in fase di evaporazione
- coprire o avvolgere il cibo, in particolare se emana un odore forte
- posizionare il cibo in modo che l'aria possa circolare liberamente attorno ad esso

CONSIGLI PER LA REFRIGERAZIONE

Consigli utili:

Carne (tutti i tipi): avvolgerla in sacchetti di polietilene e collocarla sul ripiano di vetro sopra il cassetto delle verdure.

Per motivi di sicurezza, conservarla in queste condizioni solo per uno o due giorni al massimo.

Cibi cucinati, piatti freddi ecc...: dovrebbero essere coperti e possono essere collocati su qualsiasi ripiano.

Frutta e verdura: dovrebbero essere pulite accuratamente e collocate nell'apposito/i cassetto/i speciale/i.

Burro e formaggio: dovrebbero essere posti in contenitori ermetici speciali o avvolti in pellicole di alluminio o sacchetti di polietilene per escludere per quanto possibile l'aria.

Bottiglie di latte: dovrebbero essere tappate e conservate nell'apposito ripiano sulla porta.

Non conservare nel frigorifero banane, patate, cipolle o aglio se non sono confezionati.

CONSIGLI PER IL CONGELAMENTO

Per un processo di congelamento ottimale, ecco alcuni consigli importanti:

- la quantità massima di cibo che può essere congelata in 24 h è riportata sulla targhetta;
- il processo di congelamento dura 24 ore. In questo periodo non aggiungere altro cibo da congelare;
- congelare solo alimenti freschi, di ottima qualità e accuratamente puliti;
- preparare il cibo in piccole porzioni per consentire un congelamento rapido e completo e per scongelare in seguito solo la quantità necessaria;
- avvolgere il cibo in pellicole di alluminio o in polietilene e verificare che i pacchetti siano ermetici;
- non lasciare che cibo fresco non congelato entri in contatto con quello già congelato, per evitare un aumento della temperatura in quest'ultimo;
- i cibi magri si conservano meglio e più a lungo di quelli grassi; il sale riduce il periodo di conservazione del cibo;
- i ghiaccioli, se consumati immediatamente dopo la rimozione dal vano congelatore, possono causare ustioni da congelamento della pelle;
- si consiglia di riportare la data di congelamento su ogni singolo pacchetto per riuscire a tenere traccia del tempo di conservazione;

CONSIGLI PER LA CONSERVAZIONE DEI SURGELATI

Per ottenere risultati ottimali

- Controllare che i surgelati esposti nei punti vendita non presentino segni di interruzione della catena del freddo
- Il tempo di trasferimento dei surgelati dal punto vendita al congelatore domestico deve essere il più breve possibile;

- Non aprire frequentemente la porta e limitare il più possibile i tempi di apertura;
- Una volta scongelati, gli alimenti si deteriorano rapidamente e non possono essere ricongelati;
- Non superare la durata di conservazione indicata sulla confezione.

PULIZIA E CURA



ATTENZIONE

Staccare la spina dell'apparecchio prima di eseguire lavori di manutenzione.



Questo apparecchio contiene idrocarburi nell'unità di raffreddamento; la manutenzione e la ricarica devono pertanto essere effettuate esclusivamente da tecnici autorizzati.

PULIZIA PERIODICA

L'apparecchio deve essere pulito regolarmente:

- Pulire l'interno e gli accessori con acqua tiepida e un po' di sapone neutro.
- Controllare regolarmente le guarnizioni della porta e verificare che siano pulite e prive di residui.
- Risciacquare e asciugare accuratamente.



Non tirare, spostare o danneggiare tubi e/o cavi all'interno dell'apparecchio.

Non usare mai detersivi, polveri abrasive, prodotti per la pulizia con una forte profumazione o cere lucidanti per pulire l'interno, in quanto danneggiano la superficie e lasciano un odore forte.

Pulire il condensatore (griglia nera) e il compressore sul retro dell'apparecchio con una spazzola. Questa operazione migliorerà le prestazioni dell'apparecchiatura riducendone i consumi di energia.

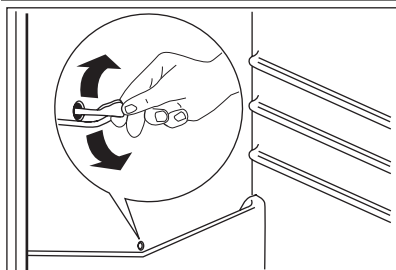


Non danneggiare il sistema di raffreddamento.

Molti detersivi per cucine di marca contengono sostanze chimiche in grado di attaccare/danneggiare la plastica impiegata in questo apparecchio. Per questo motivo si raccomanda di pulire l'involucro esterno dell'apparecchio solo con acqua calda con un po' di liquido detersivo.

Dopo la pulizia, ricollegare l'apparecchio alla rete di alimentazione.

SBRINAMENTO DEL FRIGORIFERO



Durante l'uso normale, la brina viene eliminata automaticamente dall'evaporatore del vano frigorifero ogni volta che il motore-compressore si arresta. L'acqua di sbrinamento giunge attraverso un condotto in un apposito recipiente posto sul retro dell'apparecchiatura, sopra il motore-compressore, dove evapora.

Pulire periodicamente il foro di scarico dell'acqua di sbrinamento, situato al centro del canale sulla parete posteriore, per evitare che l'acqua fuoriesca sugli alimenti. Usare l'apposito utensile già inserito nel foro di scarico.

SBRINAMENTO DEL CONGELATORE



È normale che intorno allo scomparto superiore si formi, con il tempo, uno strato di brina.



Quando tale strato raggiunge uno spessore di ca. 3-5 mm, il vano congelatore deve essere sbrinato.

Procedere come segue:

1. Spegnerne l'apparecchio.
2. Rimuovere i surgelati, avvolgerli in alcuni strati di carta di giornale e riporli in un luogo fresco.
3. Aprire la porta.
4. Una volta completato lo sbrinamento, asciugare accuratamente l'interno.
5. Accendere l'apparecchio.
6. Impostare il regolatore di temperatura al livello di massimo raffreddamento e lasciare in funzione l'apparecchio per due o tre ore.
7. Reintrodurre nel congelatore gli alimenti precedentemente rimossi.



AVVERTENZA!

Per rimuovere la brina dall'evaporatore, non usare utensili metallici appuntiti che possano danneggiarlo. Non usare dispositivi elettrici o altri mezzi artificiali non raccomandati dal produttore allo scopo di accelerare il processo di sbrinamento. Un innalzamento della temperatura dei surgelati durante lo sbrinamento può ridurre la loro durata di conservazione.

PERIODI DI INUTILIZZO

Quando l'apparecchio non è utilizzato per lunghi periodi, adottare le seguenti precauzioni:

- **scollegare l'apparecchio dalla rete elettrica**
- rimuovere tutto il cibo
- sbrinare (se necessario) e pulire l'apparecchiatura e tutti gli accessori
- lasciare la/e porta/e socchiusa/e per evitare odori sgradevoli.

Se l'apparecchio rimane acceso, chiedere a qualcuno di controllare ogni tanto per evi-

tare che il cibo contenuto marisca in caso di interruzione dell'alimentazione elettrica.

COSA FARE SE...



AVVERTENZA!

Prima della ricerca guasti, staccare la spina dalla presa.

Le operazioni di ricerca guasti non contenute nel presente manuale sono riservate solo ad elettricisti qualificati o a persone competenti.

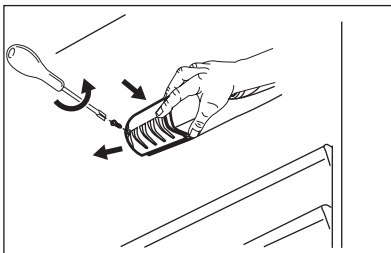


Durante l'uso normale sono emessi alcuni suoni (compressore, circolazione del refrigerante).

Problema	Possibile causa	Soluzione
L'apparecchiatura non funziona. La lampadina non si accende.	L'apparecchiatura è spenta.	Accendere l'apparecchiatura.
	La spina non è inserita correttamente nella presa.	Inserire correttamente la spina nella presa.
	L'apparecchiatura non riceve corrente. Non arriva tensione alla presa elettrica.	Collegare alla presa un'altra apparecchiatura elettrica. Rivolgersi a un elettricista qualificato.
La lampadina non si accende.	La lampadina è in standby.	Chiudere e aprire la porta
	La lampadina è difettosa.	Vedere "Sostituzione della lampadina".
Il compressore rimane sempre in funzione.	La temperatura non è regolata correttamente.	Impostare una temperatura superiore.
	La porta non è chiusa correttamente.	Vedere "Chiusura della porta".
	La porta viene aperta troppo frequentemente.	Limitare il più possibile il tempo di apertura della porta.
	La temperatura degli alimenti è troppo alta.	Prima di introdurre gli alimenti, lasciarli raffreddare a temperatura ambiente.
	La temperatura ambiente è troppo alta.	Abbassare la temperatura ambiente.
Scorre acqua sul pannello posteriore del frigorifero.	Durante lo sbrinamento automatico, la brina che si forma sul pannello posteriore si scioglie.	Non si tratta di un'anomalia.
Scorre acqua all'interno del frigorifero.	Lo scarico dell'acqua è ostruito.	Pulire lo scarico dell'acqua.
	Gli alimenti impediscono all'acqua di scorrere nell'apposito collettore.	Evitare di disporre gli alimenti direttamente contro la parete posteriore.

Problema	Possibile causa	Soluzione
Scorre acqua sul pavimento.	L'acqua di sbrinamento non viene scaricata nella bacinella di evaporazione posta sopra il compressore.	Collegare lo scarico dell'acqua di sbrinamento alla bacinella di evaporazione.
La temperatura all'interno dell'apparecchiatura è troppo bassa.	La temperatura non è regolata correttamente.	Impostare una temperatura superiore.
La temperatura all'interno dell'apparecchiatura è troppo alta.	La temperatura non è regolata correttamente.	Impostare una temperatura inferiore.
	La porta non è chiusa correttamente.	Vedere "Chiusura della porta".
	La temperatura degli alimenti è troppo alta.	Prima di introdurre gli alimenti, lasciarli raffreddare a temperatura ambiente.
	Sono stati introdotti molti alimenti insieme.	Introdurre gli alimenti poco alla volta.
	L'aria fredda non circola correttamente all'interno dell'apparecchiatura.	Adottare le misure necessarie per garantire una corretta circolazione dell'aria fredda.

SOSTITUZIONE DELLA LAMPADINA



1. Scollegare la spina dalla presa di corrente.
2. Rimuovere la vite dal coprilampada.
3. Rimuovere il coprilampada (vedere la figura).
4. Sostituire la lampada usata con una nuova con la stessa potenza e studiata in modo specifico per gli elettrodomestici. (la potenza massima consentita è indicata sul coprilampada).
5. Installare il coprilampada.
6. Serrare la vite del coprilampada.
7. Inserire la spina nella presa.
8. Aprire la porta. Controllare che la lampadina si accenda.

CHIUSURA DELLA PORTA

1. Pulire le guarnizioni della porta.
2. Se necessario, regolare la porta. Vedere "Installazione".
3. Se necessario, sostituire le guarnizioni della porta difettose. Contattare il Centro di assistenza locale.

INSTALLAZIONE



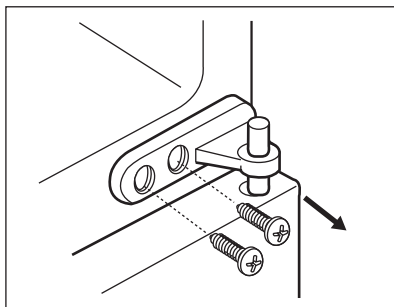
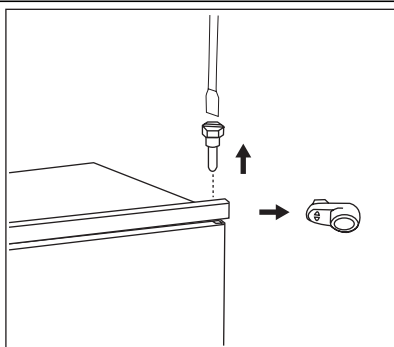
AVVERTENZA!

Leggere con attenzione le "Informazioni per la sicurezza" per la vostra sicurezza e per il corretto funzionamento dell'apparecchio prima di procedere all'installazione.

POSIZIONAMENTO

Installare questo apparecchio in un punto in cui la temperatura ambiente corrisponda alla classe climatica indicata sulla sua targhetta:

Classe climatica	Temperatura ambiente
SN	da + 10°C a + 32°C
N	da + 16°C a + 32°C
ST	da + 16°C a + 38°C
T	da + 16°C a + 43°C



COLLEGAMENTO ELETTRICO

Prima di inserire la spina, verificare che la tensione e la frequenza riportate sulla targhetta corrispondano ai valori della rete elettrica domestica.

L'apparecchio deve essere collegato a massa. La spina del cavo di alimentazione è dotata di un contatto a tale scopo. Se la presa della rete elettrica domestica non è collegata a massa, collegare l'apparecchio ad una massa separata in conformità alle norme relative alla corrente, consultando un elettricista qualificato.

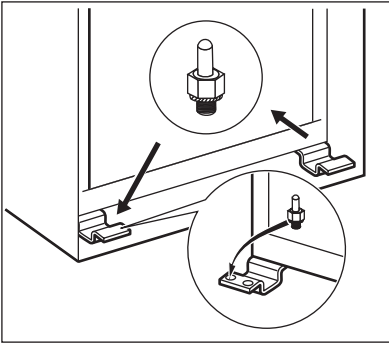
Il fabbricante declina qualsiasi responsabilità se le precauzioni suddette non sono rispettate.

Il presente apparecchio è conforme alle direttive CEE.

REVERSIBILITÀ DELLE PORTE

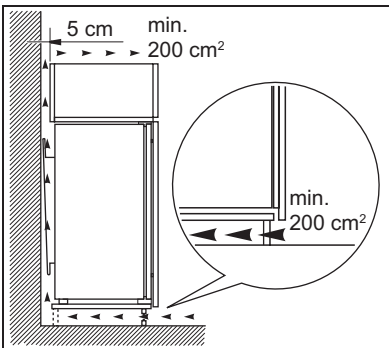
La porta dell'apparecchiatura si apre verso destra. Per aprire la porta verso sinistra, prima di installare l'apparecchiatura eseguire queste operazioni:

- Allentare e rimuovere il perno superiore.
 - Rimuovere la porta superiore.
 - Rimuovere il distanziatore.
-
- Allentare la cerniera centrale.
 - Rimuovere la porta inferiore.



- Allentare e rimuovere il perno inferiore.
- Sull'altro lato opposto:
- Serrare il perno inferiore.
- Installare la porta inferiore.
- Serrare la cerniera centrale.
- Installare il distanziatore.
- Installare la porta superiore.
- Serrare il perno superiore.

REQUISITI DI VENTILAZIONE



Il flusso d'aria dietro l'apparecchiatura deve essere sufficiente.

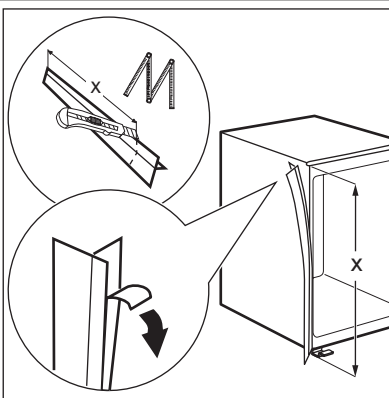
INSTALLAZIONE DELL'APPARECCHIATURA

Seguire i seguenti passaggi:

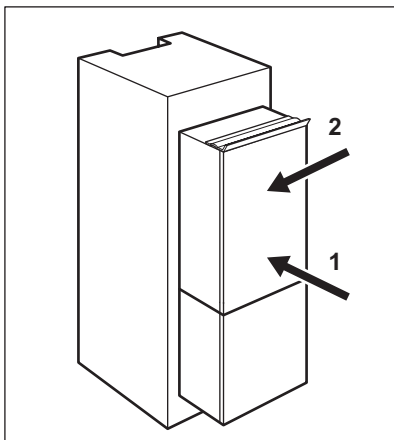


ATTENZIONE

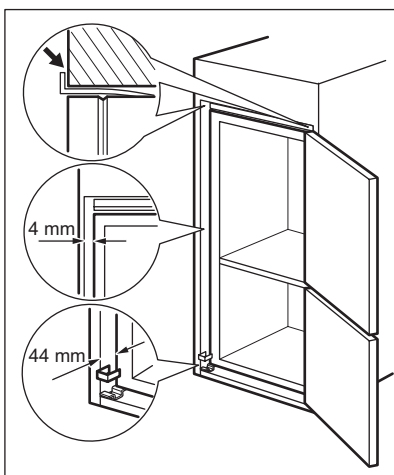
Accertarsi che il cavo di rete sia libero da ostacoli.



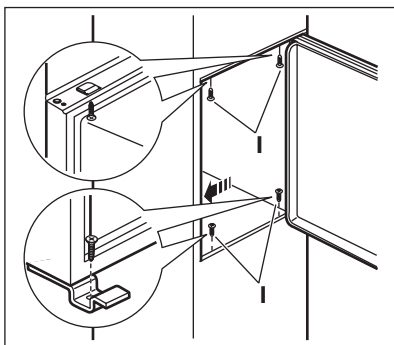
Se necessario, tagliare la striscia sigillante adesiva e applicarla come illustrato in figura.



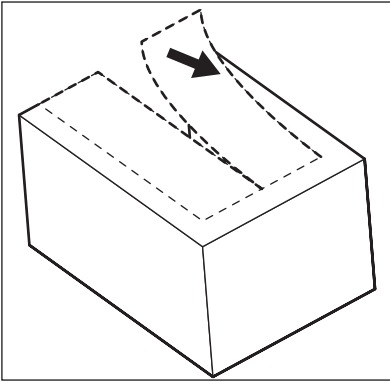
Installare l'apparecchiatura nella nicchia.
 Spingere l'apparecchiatura in direzione della freccia (1) finché la mascherina superiore si arresta contro il mobile da cucina.
 Spingere l'apparecchiatura in direzione della freccia (2) contro il mobile sul lato opposto rispetto alla cerniera.



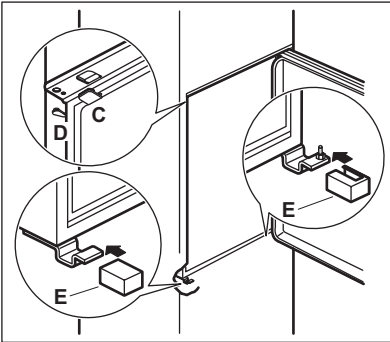
Posizionare correttamente l'apparecchiatura nella nicchia.
 Assicurarsi che la distanza tra l'apparecchiatura ed il bordo anteriore dell'armadio sia di 44 mm.
 Il copricerniera inferiore (incluso nel sacchetto degli accessori) permette di controllare che la distanza fra l'apparecchiatura ed il mobile della cucina sia corretta.
 Accertarsi che lo spazio fra l'apparecchiatura e il mobile sia di 4 mm.
 Aprire la porta. Applicare il copricerniera inferiore.



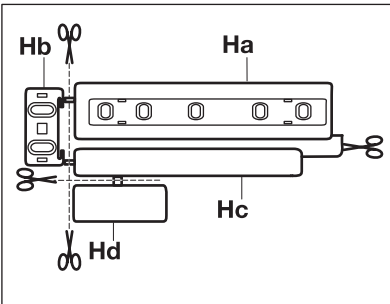
Fissare l'apparecchiatura nella nicchia con 4 viti.



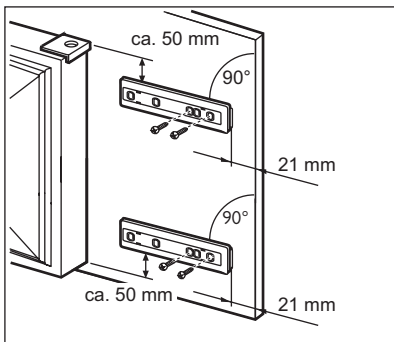
Rimuovere la parte appropriata del copri-
cerniera (E). Accertarsi di rimuovere la parte
DESTRA per la cerniera di destra, o la par-
te SINISTRA per quella di sinistra.



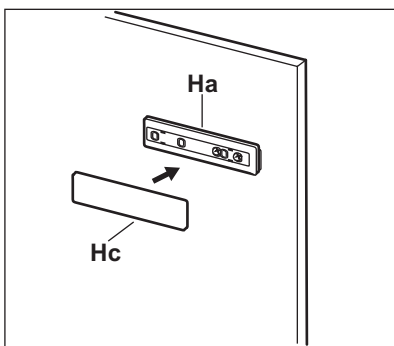
Applicare i cappucci (C, D) a copri giunti e
fori delle cerniere.
Applicare i copricerniera (E).



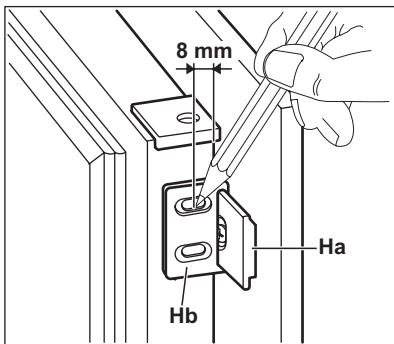
Staccare le parti (Ha), (Hb), (Hc) e (Hd).



Installare la parte (Ha) sul lato interno dell'anta del mobile.

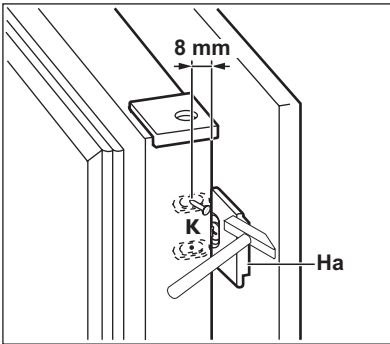


Spingere la parte (Hc) sulla parte (Ha).

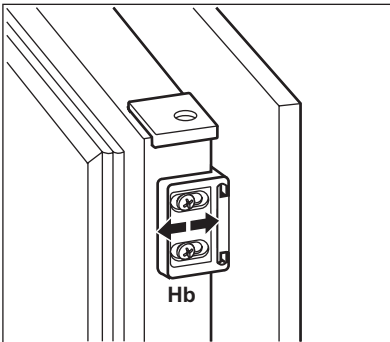


Aprire la porta dell'apparecchiatura e l'anta del mobile da cucina con un'angolazione di 90°.

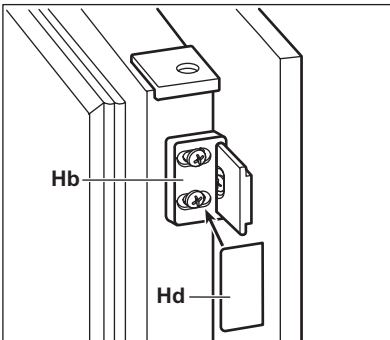
Inserire il quadratino (Hb) nella guida (Ha).
Unire la porta dell'apparecchiatura alla porta del mobile e marcare i fori.



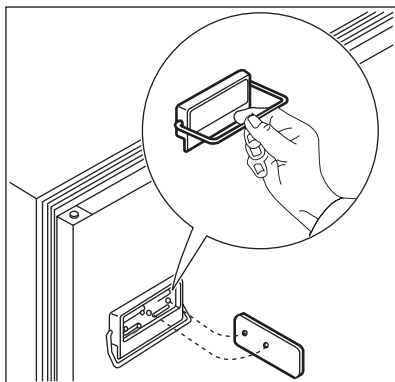
Togliere le staffe e segnare la posizione in cui deve essere inserito il chiodo (K) ad una distanza di 8 mm dal bordo esterno della porta.



Riapplicare il quadratino sulla guida e fissarlo con le viti in dotazione. Allineare l'anta del mobile da cucina con la porta dell'apparecchiatura regolando la parte (Hb).



Premere la parte (Hd) sulla parte (Hb).



Per aprire le porte, procedere come segue:
Usare il sistema di guide precedentemente
illustrato

oppure aprire una delle due porte installan-
do la piccola maniglia in dotazione.

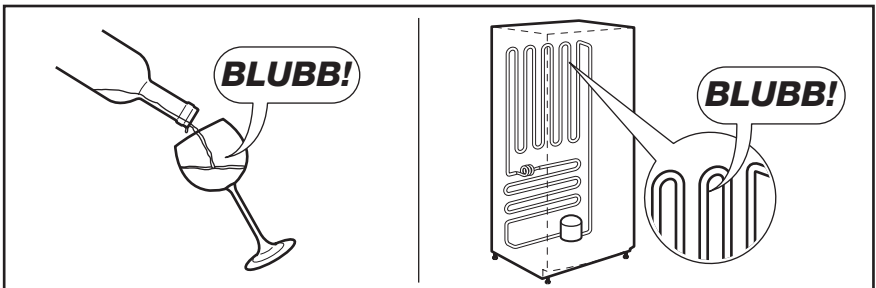
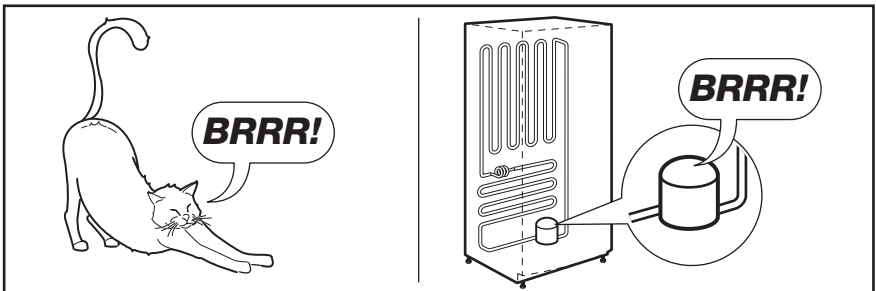
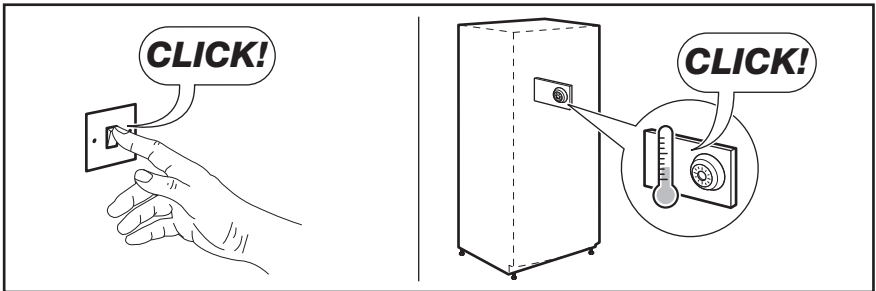
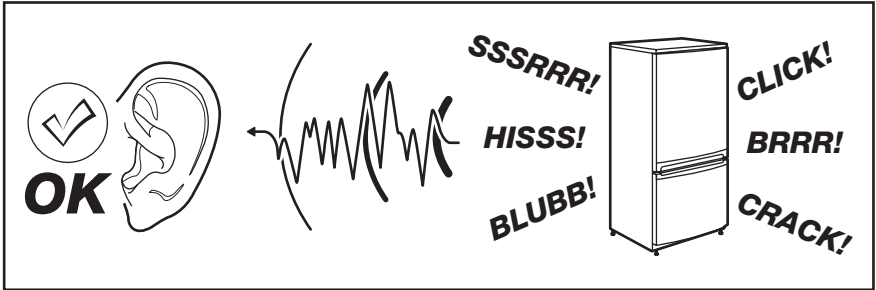
Eeguire un controllo finale per accertarsi
che:

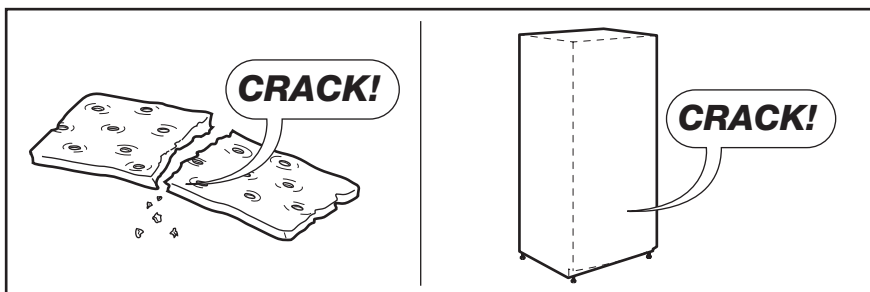
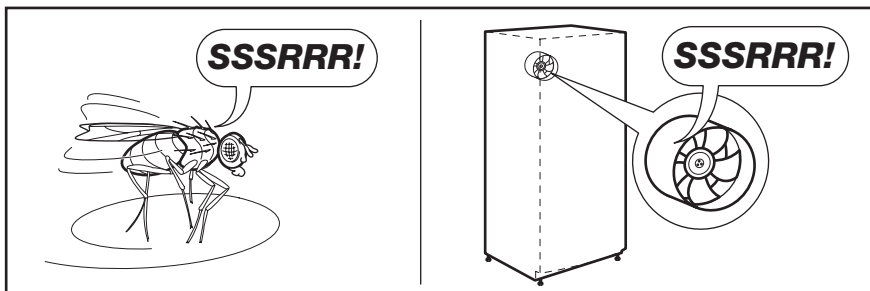
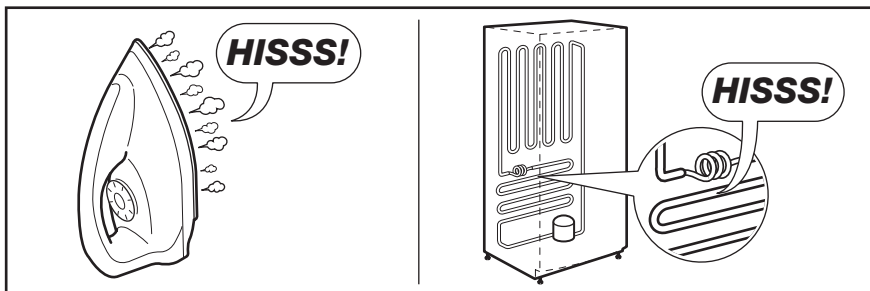
- Tutte le viti siano serrate.
- Assicurarsi che la striscia sigillante sia fis-
sata saldamente all'unità.
- La porta si apra e si chiuda correttamen-
te.

RUMORI

Durante l'uso, alcuni rumori di funzionamento (come quelli del compressore o del

circuito refrigerante) sono da considerarsi normali.






DATI TECNICI

Nicchia di incasso		
Altezza	1446 mm	
Larghezza	560 mm	
Profondità	550 mm	
Tempo di salita	20 h	
Tensione	230-240 V	
Frequenza	50 Hz	

I dati tecnici sono riportati sulla targhetta del modello, applicata sul lato sinistro inter-


no dell'apparecchiatura, e sull'etichetta dei valori energetici.

CONSIDERAZIONI AMBIENTALI

Riciclare i materiali con il simbolo .

Buttare l'imballaggio negli appositi contenitori per il riciclaggio.

Aiutare a proteggere l'ambiente e la salute umana e a riciclare rifiuti derivanti da apparecchiature elettriche ed elettroniche.

Non smaltire le apparecchiature che riportano il simbolo  insieme ai normali rifiuti domestici. Portare il prodotto al punto di riciclaggio più vicino o contattare il comune di residenza.

TURINYS

SAUGOS INFORMACIJA	47
VEIKIMAS	49
KASDIENIS NAUDOJIMAS	50
NAUDINGA INFORMACIJA IR PATARIMAI	52
VALYMAS IR PRIEŽIŪRA	53
KĄ DARYTI, JEIGU.....	55
ĮRENGIMAS	57
TRIUKŠMAS	64
TECHNINIAI DUOMENYS	65
APLINKOSAUGA	66

MES GALVOJAME APIE JUS

Dėkojame, kad pirkote šį „Electrolux“ gaminį. Jūs pasirinkome gaminį, kuris pasižymi dešimtmečiais profesionalios patirties ir naujovėmis. Originalus ir stilingas, jis sukurtas turint galvoje jus. Taigi, kai tik naudojate jį, galite jaustis saugūs, žinodami, kad kiekvieną kartą pasieksite puikių rezultatų.

Sveiki atvykę į „Electrolux“ pasaulį!

Apsilankykite mūsų interneto svetainėje, kad:



gautumėte naudojimo patarimų, brošiūrų, triukšų šalinimo, aptarnavimo informacijos:
www.electrolux.com



užregistruotumėte savo gaminį geresniam aptarnavimui:
www.electrolux.com/productregistration



įsigytumėte priedų, vartojamųjų prekių ir originalių atsarginių dalių savo prietaisui:
www.electrolux.com/shop

KLIENTŲ PRIEŽIŪROS IR APTARNAVIMO

Rekomenduojame naudoti tik originalias atsargines dalis.

Kreipdamiesi į aptarnavimo centrą, būtina pateikti šią informaciją.

Informacija yra nurodyta techninių duomenų plokštelėje. Modelis, PNC, serijos numeris.



Įspėjimas / atsargumo ir saugos informacija.



Bendroji informacija ir patarimai



Informacija dėl aplinkos apsaugos

Galimi pakeitimai.



SAUGOS INFORMACIJA

Norėdami užtikrinti savo saugumą ir tai, kad prietaisas būtų naudojamas pagal paskirtį, prieš jį įrengdami ir įjungdami pirmą kartą, atidžiai perskaitykite šį vadovą, jame esančius patarimus ir įspėjimus. Siekiant išvengti apmaudžių klaidų ir nelaimingų atsitikimų itin svarbu, kad visi šio prietaiso naudotojai atidžiai susipažintų su prietaiso veikimo ir saugos funkcijomis. Išsaugokite šį vadovą ir pasirūpinkite, kad prietaisą perkėlus į kitą vietą arba pardavus būtų pridėdama ir jo naudojimo instrukcija; taip užtikrinsite, kad naujieji jo savininkai galėtų tinkamai susipažinti su prietaiso naudojimu ir sauga.

Norėdami išvengti pavojaus gyvybei ir apsaugoti turtą, privalote imtis šiame vadove nurodytų atsargumo priemonių, nes gamintojas nėra atsakingas už žalą, atsiradusią dėl neatsargumo.

VAIKŲ IR NEĮGALIŲ ŽMONIŲ APSAUGOS PRIEMONĖS

- Vaikams ir asmenims, nesugebantiems saugiai naudotis prietaisu dėl savo psichinio, jutiminio arba protinio neįgalumo arba patirties bei žinių trūkumo, negalima naudotis šiuo prietaisu be už šių asmenų saugumą atsakingų asmenų priežiūros ir nurodymų.

Pasirūpinkite vaikų priežiūrą ir neleiskite jiems žaisti su prietaisu.

- Visas pakuotės dalis laikykite vaikams nepasiekiamoje vietoje. Yra pavojus uždusti.
- Jei prietaisą ruošiate išmesti, iš lizdo ištraukite kištuką, nupjaukite elektros laidą (kuo arčiau prietaiso), kad vaikai žaisdami nenukentėtų nuo elektros smūgio, ir nuimkite dureles, kad vaikai negalėtų užsidaryti šaldytuve.
- Jei šiuo prietaisu, kuriame įrengti magnetiniai dūrelių tarpikliai, pakeičiate seną prietaisą, kurio dūrelėse arba dangtyje įrengtas spyruoklinis užraktas (skląstis), prieš išmesdami seną prietaisą būtinai sugadinkite jo spyruoklinį užraktą. Tada jis netaps pavojingais spąstais vaikams.

BENDRI SAUGOS REIKALAVIMAI



ĮSPĖJIMAS

Pasirūpinkite, kad nebūtų užkimštos ventiliacinės angos, esančios prietaiso korpuse ar įmontuotoje konstrukcijoje.

- Prietaisas yra skirtas maisto produktams ir (arba) gėrimams laikyti, vadovaujantis šios instrukcijų knygelės nurodymais.
- Atitirpdymo proceso negreitinkite mechaniniais prietaisais ar kitais dirbtiniais būdais.
- Šaldomųjų prietaisų viduje nenaudokite jokių kitų elektros prietaisų (pavyzdžiui, ledų gamintojų prietaisų), nebent gamintojas tokius prietaisus patvirtino šiam tikslui.
- Nepažeiskite šaltnešio grandinės.
- Prietaiso šaltnešio grandinėje naudojama šaltnešio medžiaga izobutanas (R600a) – tai gamtinės dujos, labai ekologiškos, tačiau degios.

Prietaiso gabenimo ir įrengimo metu pasirūpinkite, kad nebūtų pažeista jokia šaltnešio grandinės sudedamoji dalis.

Jeigu pažeista šaltnešio grandinė:

- venkite atviros liepsnos ir ugnies šaltinių;
- gerai išvėdinkite patalpą, kurioje stovi prietaisas.
- Keisti techninius duomenis arba bet kokių būdu bandyti modifikuoti šį prietaisą yra pavojinga. Dėl pažeisto elektros laido gali susidaryti trumpasis jungimas, kilti gaisras ir (arba) galite patirti elektros smūgį.



ĮSPĖJIMAS

Kad išvengtumėte pavojų, visus elektros komponentus (elektros laidą, kištuką, kompresorių) turi keisti tik įgaliotoji techninės priežiūros įmonė arba kvalifikuotas techninės priežiūros darbuotojas.

1. Draudžiama ilginti elektros maitinimo laidą.
2. Pasirūpinkite, kad prietaiso galinė dalis nesulaužytų ar kitaip nepažeistų elektros kištuko. Sulaužytas arba kitaip pažeistas elektros kištukas gali perkaisti ir sukelti gaisrą.
3. Pasirūpinkite, kad bet kada galėtumėte pasiekti prietaiso maitinimo laido kištuką.
4. Netraukite suėmę už maitinimo laido.
5. Jei elektros kištuko lizdas blogai priveržtas, į jį maitinimo laido kištuko neikiškite. Galite patirti elektros smūgį arba kilti gaisras.

6. Prietaisą draudžiama eksploatuoti, jei jo lemputė neuždegtą gaubteliu (jeigu numatyta).
- Prietaisas yra sunkus. Jį perkeliant ar perstumiant reikia būti atsargiems.
 - Jei jūsų rankos drėgnos, neimkite ir nelieskite jokių produktų šaldiklio skyriuje, kitaip galite susibraižyti odą arba ji gali nušalti nuo šerkšno / šaldiklio.
 - Pasirūpinkite, kad į prietaisą ilgą laiką nešviestų tiesioginiai saulės spinduliai.
 - Šiame prietaise naudojamos lemputės (jeigu numatytos) yra specialios paskirties, skirtos tik buitiniams prietaisams. Jos nėra tinkamos buitiniam patalpų apšvietimui.

KASDIENIS NAUDOJIMAS

- Ant plastikinių prietaiso dalių nestatykite karštų puodų.
- Prietaise nelaikykite degių dujų ir skysčių - tokios medžiagos gali sprogti.
- Maisto produktų nedėkite tiesiai priešais oro išleidimo angą, esančią galinėje sienelėje (jeigu prietaisas turi funkciją „be šerkšno“).
- Atitirpdžius užšaldytą maistą, jo pakartotinai užšaldyti negalima.
- Iš anksto supakuotą užšaldytą maistą laikykite vadovaudamiesi užšaldyto maisto gamintojo instrukcijomis.
- Privaloma tiksliai vadovautis prietaiso gamintojo rekomendacijomis dėl produktų laikymo. Skaitykite atitinkamas instrukcijas.
- Į šaldyklns skyrių nedėkite anglirūgštės prisotintų arba putojančių gėrimų - dėl tokių gėrimų inde susidaro slėgis, todėl indas gali sprogti ir sugadinti prietaisą.
- Jei valgysite ką tik iš prietaiso išimtus ledus ant pagaliuko, galite nušalti.

PRIEŽIŪRA IR VALYMAS

- Prieš atlikdami priežiūros ar valymo darbus, išjunkite prietaisą ir ištraukite maitinimo laido kištuką iš tinklo lizdo.
- Nevalykite prietaiso su metaliniais daiktais.
- Šerkšno pašalinimui nenaudokite aštrių daiktų. Naudokite plastikinį grandiklį.
- Reguliariai tikrinkite šaldytuve esantį atitirpusio vandens nuleidimo vamzdelį. Jei reikia, išvalykite vamzdelį. Jei nuleidimo vamzdelis užsikimšęs, vanduo kaupsis prietaiso apačioje.

ĮRENGIMAS



Prietaisą prie elektros tinklo prijunkite tiksliai vadovaudamiesi atitinkame para grafe pateiktomis instrukcijomis.


- Prietaisą išpakuokite ir patikrinkite, ar jis nepažeistas. Jei jis pažeistas, jo nejunkite prie elektros tinklo. Apie galimus pažeidimus nedelsdami praneškite pardavėjui. Jei prietaisas pažeistas, neišmeskite pakuotės.
- Prieš prietaisą prijungiant rekomenduojama palaukti mažiausiai keturias valandas, kad alyva galėtų sutekėti į kompresorius.
- Apling prietaisą turi būti pakankamai gera oro cirkuliacija, kitaip prietaisas gali perkaisti. Pakankamai gera ventiliacija bus tuo atveju, jei paisysite įrengimo instrukcijų.
- Jei tik įmanoma, gaminio galinė sienelė turi būti nukreipta į sieną, kad niekas negalėtų paliesti arba užkabinti šiltų dalių (kompresoriaus, kondensatoriaus) ir nusidėginti.
- Prietaisą draudžiama statyti arti radiatorių ir vryklių.
- Patikrinkite, ar po įrengimo elektros laido kištukas yra pasiekiamas.
- Prijunkite tik prie geriamojo vandens įvado (jeigu numatytas vandens prijungimas).

TECHNINĖ PRIEŽIŪRA

- Visus elektros prijungimo darbus turi atlikti kvalifikuotas elektrikas arba kompetentingas specialistas.
- Šio gaminio techninę priežiūrą leidžiama atlikti tik įgaliotam techninės priežiūros centrui; galima naudoti tik originalias atsargines dalis.

APLINKOS APSAUGA



Šiame prietaise - nei jo aušinamosios medžiagos grandinėje, nei izoliacinėse medžiagose - nėra dujų, galinčių pažeisti ozono sluoksnį. Prietaisą draudžiama išmesti kartu su būtinėmis šiukšlėmis ir atliekomis. Izoliacinėje puoje yra degių dujų: prietaisą reikia išmesti paisant galiojančių reglamentų - juos sužinosite vietos valdžios institucijose. Nepažeiskite aušinamojo įtaiso, ypač galinėje dalyje greta šilumokaičio. Šiame prietaise naudojamas medžiagas, pažymėtas simboliu , galima perdirbti.

VEIKIMAS

ĮJUNGIMAS

Kištuką įkiškite į lizdą.
Temperatūros reguliatorių sukite pagal laikrodžio rodyklę iki vidutinės nuostatos

IŠJUNGIMAS

Prietaisą išjungsite temperatūros reguliatorių pasukę į "O" padėtį

TEMPERATŪROS REGULIAVIMAS

Temperatūra reguliuojama automatiškai.
Prietaisą eksploatuokite tokiu būdu:

- Temperatūros reguliatorių nustatykite ties mažiausia nuostata, kad šaldoma būtų minimaliai.
- Temperatūros reguliatorių nustatykite ties didžiausia nuostata, kad šaldoma būtų maksimaliai.



Dauguma atvejų geriausia nustatyti ties vidutine nuostata.

Tačiau konkrečią nuostatą derėtų išrinkti atsižvelgiant į tai, kad temperatūra prietaiso viduje priklauso nuo šių veiksnių:

- patalpos temperatūra
- durelių atidarymo dažnumas
- maisto produktų kiekis šaldytuve
- prietaiso pastatymo vieta.



Jei aplinkos temperatūra aukšta arba prietaisas pilnas produktų ir nustatyta, kad prietaise būtų mažiausia temperatūra, ant galinės sienelės gali nuolat formotis šerkšnas. Tokiu atveju reguliavimo rankenėlę reikia nustatyti ties aukštesne temperatūra - tada automatiškai vyks atitirpdymas ir bus mažiau sunaudojama elektros energijos.

KASDIENIS NAUDOJIMAS

VIDAUS VALYMAS

Prieš naudodami prietaisą pirmą kartą, drungnu vandeniu ir nedideliu kiekiu neutraliu muilu nuplaukite prietaiso vidų ir visas vidines dalis - tokiu būdu pašalinsite naujam prietaisui būdingą kvapą; po to, gerai nusausinkite.



Nenaudokite valomųjų priemonių ar abrazyvinių miltelių, nes jie pažeis dangą.

ŠVIEŽIŲ MAISTO PRODUKTŲ UŽŠALDYMAS

Šaldyklės skyriuje galima užšaldyti šviežius maisto produktus ir juos užšaldytus arba visiškai užšaldytus laikyti ilgą laiką.

Norint užšaldyti šviežius maisto produktus visai nebūtina keisti vidutinę žymą.

Tačiau norėdami paspartinti užšaldymą pasukite temperatūros reguliatorių iki didesnės šalčio žymos.



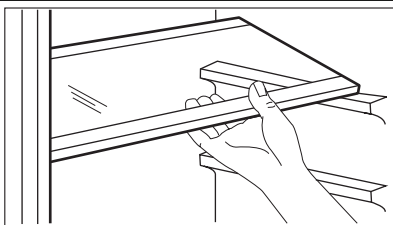
Esant tokioms sąlygoms šaldytuvo skyriuje temperatūra gali nukristi žemiau 0°C. Jei taip atsitiktų, temperatūros reguliatorių pasukite iki mažesnės temperatūros.

Užšaldyti skirtus šviežius maisto produktus dėkite į viršutinį skyrių.

UŽŠALDYTŲ PRODUKTŲ LAIKYMAS

Kai prietaisą įjungiate pirmą kartą arba jei jo ilgai nenaudojote, prieš dėdami produktus į šį skyrių

PERKELIAMOS LENTYNOS



leiskite prietaisui veikti mažiausiai 2 valandas esant didžiausiai nuostatai.



Atsitiktinio atitirpimo atveju, pavyzdžiui, atsijungus elektros maitinimui, jei maitinimo nebuvo ilgiau, negu duomenų lentelės eilutėje "Produktų išsilaikymo trukmė" nurodyta trukmė, atitirpusius produktus reikia nedelsiant suvartoti arba iš karto išvirti / iškepti ir užšaldyti pakartotinai (ataušinus).

ATITIRPINIMAS

Visiškai užšaldytus arba užšaldytus maisto produktus prieš juos naudojant galima atitirpinti šaldytuvo skyriuje arba kambario temperatūroje - tai priklauso nuo to, kiek laiko galite skirti šiam darbui.

Mažus užšaldytus maisto produkto gabalėlius galima gaminti iškart juos išėmus iš šaldyklės: tačiau jų gaminimas užtruks ilgiau.

LEDO KUBELIŲ GAMYBA

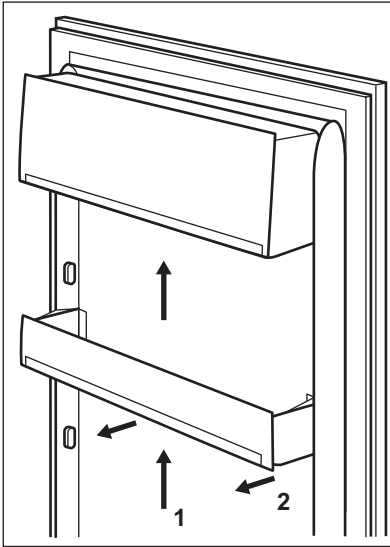
Šiame prietaise yra vienas arba keli dėklai ledo kubeliams gaminti. Šiuos dėklus pripildykite vandeniu ir juos sudėkite į šaldyklės skyrių.



Dėklų iš šaldyklės netraukite naudodami metalinius daiktus.

Šaldytuvo sienelėse yra įrengti bėgeliai, todėl lentynas galima įstatyti į norimas vietas.

DURELIŲ LENTYNŲ IŠDĖSTYMAS



Kad galėtumėte laikyti įvairių dydžių maisto paketus, durelių lentynas galima išdėstyti skirtinguose aukščiuose.

Tai atliksite tokiu būdu:

pamažu traukite lentyną rodyklės kryptimi, kol ji atsilaisvins; tada ją įstatykite į norimą vietą.

NAUDINGA INFORMACIJA IR PATARIMAI.

ENERGIJOS TAUPYMO PATARIMAI

- Neatidarinėkite dažnai durų, nepalikite jų atvirų ilgiau, negu yra būtina.
- Jei aplinkos temperatūra aukšta, temperatūros reguliatorius nustatytas ties didžiausia nuostata ir prietaisas pilnas produktų, kompresorius gali veikti nepertraukiamai, todėl ant garintuvo gali susiformuoti šerkšno arba ledo. Jei taip nutinka, temperatūros reguliatorių nustatykite ties mažiausia nuostata, kad galėtų vykti automatinis atitirpdymas - tada bus taupoma elektros energija.

ŠVIEŽIŲ MAISTO PRODUKTŲ ŠALDYMO PATARIMAI

Norėdami, kad šaldytuvus gerai vektų:

- nelaikykite jame šiltų maisto produktų arba garuojančių skysčių
- maisto produktus uždenkite arba įvyniokite, ypač jei jie pasižymi stipriu kvapu
- maisto produktus išdėstykite taip, kad aplink juos galėtų laisvai cirkuluoti oras

ŠALDYMO PATARIMAI

Naudingi patarimai:

Mėsa (visų rūšių) : įvyniokite į polietileno maišelius ir dėkite ant stiklinės lentynos virš daržovių stalčiaus.

Taip laikyti ją galima ne ilgiau negu vieną arba dvi dienas.

Gatavi produktai, šalti patiekalai ir kt.: tokius produktus reikėtų uždenkti; jie gali būti dedami ant bet kurios lentynos.

Vaisiai ir daržovės: juos reikia gerai nuvalyti ir sudėti į specialų (-ius) stalčių (-ius).

Sviestas ir sūris: šiuos produktus reikia sudėti į specialius, sandarius indus arba suvynioti į aliuminio foliją / polietileno maišelius, kad jie turėtų kuo mažesnę sąlytį su oru.

Pieno buteliai: jie turi būti su dangteliais; butelius laikykite durelėse esančioje butelių lentynoje.

Bananų, bulvių, svogūnų ir česnakų, jei jie nesusuvalyti, šaldytuve laikyti negalima.

UŽŠALDYMO PATARIMAI

Keli patarimai, jei norite pasinaudoti visais užšaldymo proceso teikiamais privalumais:

- maksimalus maisto produktų kiekis, kurį galima užšaldyti per 24 valandas. yra nurodytas duomenų lentelėje;
- užšaldymo procesas trunka 24 valandas. užšaldymo metu dėti daugiau produktų negalima;
- užšaldykite tik aukščiausios kokybės, šviežius ir gerai nuvalytus maisto produktus;
- paruoškite nedideles maisto porcijas, kad jos galėtų greitai ir visiškai užšalti ir kad vėliau galėtumėte atitirpdyti tik reikiamą kiekį produktų;
- maisto produktus suvyniokite į aliuminio foliją arba polietilena; pakuotės turi būti sandarios;
- pasirūpinkite, kad švieži, neužšaldyti maisto produktai nesilietų su jau užšaldytais produktais, kitaip gali pakilti pastarųjų produktų temperatūra;
- liesi maisto produktai laikomi geriau ir ilgiau negu riebius produktai; druska sumažina maisto produktų laikymo trukmę;
- jei vaisinius ledus valgysite iškart išėmę iš šaldyklės skyriaus, galite nusišaldyti odą;
- rekomenduojame ant kiekvieno paketo nurodyti užšaldymo datą, kad žinotumėte laikymo trukmę.

UŽŠALDYTO MAISTO LAIKYMO PATARIMAI

Norėdami kuo geriau panaudoti prietaisą, turite:

- įsitikinti, ar pramoniniu būdu užšaldyti maisto produktai buvo tinkamai laikomi parduotuvėje;
- pasirūpinti, kad užšaldyti maisto produktai iš parduotuvės į šaldiklį patektų per kuo trumpesnį laiką;
- neatidarinėti dažnai durelių, nepalikti jų atvirų ilgiau, negu būtina;
- atitirpdyti maisto produktai greitai genda; juos pakartotinai užšaldyti draudžiama;
- neviršyti maisto produktų gamintojo nurodyto laikymo trukmės.

VALYMAS IR PRIEŽIŪRA



ATSARGIAI

Prieš atlikdami techninę priežiūrą, ištraukite prietaiso kištuką.



Šio prietaiso aušinamajame įtaise yra angliavandenilio; todėl šį įtaisą techniškai prižiūrėti ir užpildyti leidžiama tik įgaliotiems technikams.

REGULIARUS VALYMAS

Prietaisą būtina reguliariai valyti:

- Vidinius paviršius ir priedus valykite šilto vandens ir neutralaus muilo tirpalu.
- Reguliariai patikrinkite durelių tarpiklius ir juos nuvalykite, kad jie būtų švarūs ir be jokių nešvarumų.
- Nuplaukite ir gerai nusausinkite.



Netraukite, nejudinkite ir nepažeiskite jokių korpuso viduje esančių vamzdelių ir (arba) kabelių.

Vidaus niekada nevalykite valomosiomis priemonėmis, abrazyviniais milteilais, stipraus kvapo valomosiomis priemonėmis ir vaško politūra, nes šios priemonės gali pažeisti paviršių ir suteikti stiprų kvapą.

Prietaiso nugarėlėje esantį kondensatorių (juodas groteles) ir kompresorių valykite šepetėliu. Tokiu būdu pagerinsite prietaiso veikimą, bus mažiau sunaudojama elektros energijos.

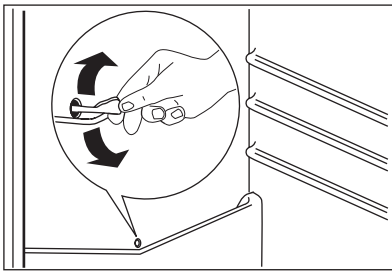


Žiūrėkite, kad nepažeistumėte aušinamosios sistemos.

Daugelyje patentuotų virtuvės paviršių valiklių yra chemikalų, kurie gali paveikti arba pažeisti šiame prietaise naudojamas plastmases. Dėl šios priežasties prietaiso korpuso išorę rekomenduojama valyti šiltu vandeniu su truputį plaunamojo skysčio.

Prietaisą nuvalę, jį prijunkite prie elektros tinklo.

ŠALDYTUVO ATITIRPDYMAS



Įprasto prietaiso naudojimo metu, kai nustoja veikti variklio kompresorius, nuo šaldytuvo skyriaus garintuvo automatiškai pašalinamas šerkšnas. Atitirpęs vanduo latakų nuteka į specialų indą, esantį prietaiso galinėje dalyje, virš variklio kompresoriaus; ten vanduo išgaruoja.

Reguliariai išvalykite atitirpusio vandens nutekėjimo angą, kuri yra šaldytuvo skyriaus kanalo viduryje – tada vanduo neišsilies ir nelsės ant viduje esančių maisto produktų. Naudokite pateiktą specialų valiklį – jis įkištas į nutekėjimo angą.

ŠALDIKLIO ATITIRPDYMAS



Šaldytuvo viršutinėje dalyje visada gali susidaryti šiek tiek šerkšno.



Atitirpdykite šaldiklį, kai šerkšno sluoksnio storis yra 3–5 mm.

Šerkšno pašalinimo procedūra

1. Išjunkite prietaisą.

2. Išimkite laikomus maisto produktus, suvyniokite juos į kelis laikraščio sluoksnius ir padėkite vėsioje vietoje.
3. Atidarykite dureles.
4. Baigę šalinti šerkšną, kruopščiai nusausinkite vidų.
5. Įjunkite prietaisą.
6. Temperatūros reguliatorių nustatykite į padėtį, kad būtų šaldoma maksimaliai, ir leiskite

te prietaisui veikti šiuo nustatymu dvi ar tris valandas.

7. Į skyrių sudėkite prieš tai išimtą maistą.



ĮSPĖJIMAS

Nenaudokite metalinių įrankių šerkšnui grandyti nuo garintuvo, nes galite jį pažeisti. Norėdami paspartinti atitirpinimo procesą, nenaudokite jokių mechaninių ar dirbtinių priemonių, išskyrus gamintojo rekomenduojamas. Dėl atitirpinimo metu pakilusios užšaldytų maisto produktų temperatūros, gali sutrumpėti jų galiojimo laikas.

PERIODAI, KAI PRIETAISAS NENAUDOJAMAS

Jei prietaisas ilgą laiką nenaudojamas, atlikite tokius veiksmus:

- **prietaisą atjunkite nuo elektros tinklo**
- išimkite visus maisto produktus
- atitirpinkite (jeigu numatyta) ir nuvalykite prietaisą bei visus jo priedus;
- dureles palikite atidarytas, kad nesikauptų nemalonūs kvapai.

Jei šaldytuvas paliekamas įjungtas, paprašykite, kad kas nors kartkartėmis patikrintų, ar dėl elektros maitinimo pertrūkio jame negenda maisto produktai.

KĄ DARYTI, JEIGU...

**ĮSPĖJIMAS**

Prieš pradėdami šalinti triktis, ištraukite maitinimo laido kištuką iš elektros tinklo lizdo.

Šiame vadove neaprašytų trikčių šalinimą privalo atlikti tik kvalifikuotas elektrikas arba kompetentingas asmuo.

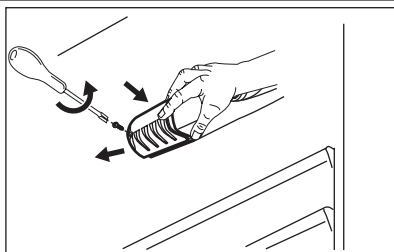


Įprastai naudojant prietaisą gali būti girdimi tam tikri garsai (kompresoriaus veikimo, šaldomosios medžiagos cirkuliacijos).

Gedimas	Galima priežastis	Sprendimas
Prietaisas neveikia. Lemputė nešviečia.	Prietaisas yra išjungtas.	Ijunkite prietaisą.
	Maitinimo laido kištukas netinkamai įjungtas į elektros tinklo lizdą.	Tinkamai įkiškite kištuką į maitinimo tinklo lizdą.
	Prietaisui netiekiamas maitinimas. Maitinimo tinklo lizde nėra įtampos.	Ijunkite į maitinimo tinklo lizdą kitą elektros prietaisą. Kreipkitės į kvalifikuotą elektriką.
Lemputė nešviečia.	Lemputė veikia budėjimo režimu.	Uždarykite ir atidarykite dureles.
	Lemputė sugedusi.	Žr. skyrių „Lemputės keitimas“.
Kompresorius veikia be perstojo.	Netinkamai nustatyta temperatūra.	Nustatykite aukštesnę temperatūrą.
	Netinkamai uždarytos durelės.	Žr. skyrių „Durelių uždarymas“.
	Durelės buvo pernelyg dažnai darinėjamos.	Nepalikite durelių atvirų ilgiau nei būtina.
	Maisto produkto temperatūra per aukšta.	Prieš įdėdami maisto produktą, palaukite, kol jis atvės iki kambario temperatūros.
	Per aukšta patalpos temperatūra.	Sumažinkite patalpos temperatūrą.
Šaldytuvo galinė sienelė teka vanduo.	Automatinio atšildymo metu atitirpo ant galinės sienelės susiformavęs šerkšnas.	Tai normalu.
Į šaldytuvą teka vanduo.	Užsikimšo vandens nutekėjimo anga.	Išvalykite vandens nutekėjimo angą.
	Maisto produktai neleidžia vandeniui nutekėti į vandens rinktuvą.	Patikrinkite, ar maisto produktai neliečia galinės sienelės.
Vanduo teka ant grindų.	Atitirpusio vandens nutekėjimo anga nukreipta ne į garinimo dėklą virš kompresoriaus.	Pritvirtinkite atitirpusio vandens nutekėjimo angą prie garinimo dėklo.
Temperatūra įrenginyje per žema.	Nustatyta netinkama temperatūra.	Nustatykite aukštesnę temperatūrą.
Temperatūra įrenginyje per aukšta.	Nustatyta netinkama temperatūra.	Nustatykite žemesnę temperatūrą.

Gedimas	Galima priežastis	Sprendimas
	Netinkamai uždarytos durelės.	Žr. skyrių „Durelių uždarymas“.
	Maisto produkto temperatūra per aukšta.	Prieš įdėdami maisto produktą, palaukite, kol jis atvės iki kambario temperatūros.
	Vienu metu laikoma daug maisto produktų.	Vienu metu laikykite mažiau maisto produktų.
	Prietaise nevyksta šalto oro cirkuliacija.	Pasirūpinkite, kad prietaise vyktų šalto oro cirkuliacija.

LEMPUTĖS KEITIMAS



1. Ištraukite maitinimo kištuką iš maitinimo lizdo.
2. Nuo lemputės gaubto išsukite varžtą.
3. Nuimkite lemputės gaubtą (žr. paveikslėlį).
4. Seną lemputę pakeiskite nauja, to paties galingumo, specialiai buitiniams prietaisams skirta lempute. (didžiausia galia nurodyta ant lemputės gaubto).
5. Uždėkite lemputės gaubtelį.
6. Lemputės gaubte prisukite varžtą.
7. Maitinimo laido kištuką įjunkite į elektros tinklo lizdą.
8. Atidarykite dureles. Patikrinkite, ar lemputė šviečia.

UŽDARYKITE DURELES

1. Nuvalykite durelių sandarinimo tarpikius.
2. Jei reikia, sureguliuokite dureles. Skaitykite „Irengimas“.
3. Jei reikia, pakeiskite pažeistus durų tarpikius. Kreipkitės į techninio aptarnavimo centrą.

ĮRENGIMAS



ĮSPĖJIMAS

Norėdami užtikrinti savo saugumą ir prietaiso naudojimą pagal paskirtį prieš įrengdami prietaisą atidžiai perskaitykite skyrių Informaciją apie saugą.

PADETIES PARINKIMAS

Prietaisą įrengkite tokioje vietoje, kurioje aplinkos temperatūra atitiktų klimato klasę, nurodytą prietaiso duomenų lentelėje:

Klimato klasė	Aplinkos oro temperatūra
SN	Nuo 10 °C iki 32 °C
N	Nuo 16 °C iki 32 °C
ST	Nuo 16 °C iki 38 °C
T	Nuo 16 °C iki 43 °C

JUNGIMAS PRIE ELEKTROS

Prieš prijungdami prietaisą prie elektros tinklo, patikrinkite, ar duomenų lentelėje nurodyta įtam-

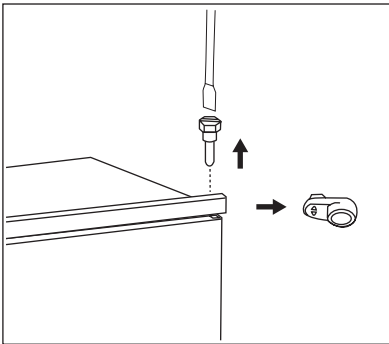
pa ir dažnis atitinka maitinimo tinkle esančią įtampą ir dažnį.

Prietaisą būtina įžeminti. Šiam tikslui elektros maitinimo kabelio kištuke įrengtas kontaktas. Jei namų elektros tinklo lizdas neįžemintas, prietaisą prijunkite prie atskiro įžeminimo - paisykite galiojančių reglamentų ir pasitarkite su kvalifikuotu elektriku.

Jei nesilaikoma pirmiau pateiktų saugos nurodymų, gamintojas neprisiima jokios atsakomybės.

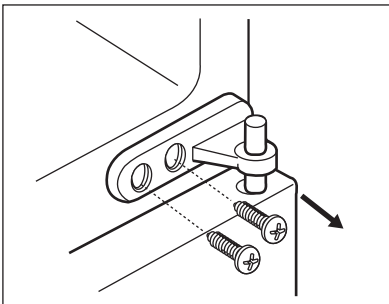
Šis prietaisas atitinka EEB direktyvų reikalavimus.

DURELIŲ ATIDARYMO KRYPTIES KEITIMAS

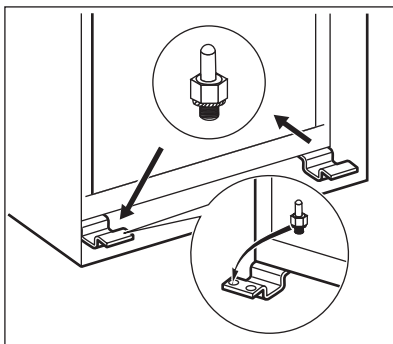


Prietaiso durelės atsidaro į dešinę pusę. Kad durelės atsidarytų į kairę pusę, prieš įrengdami prietaisą atlikite tokius veiksmus.

- Atsukite ir išimkite viršutinį kaištį.
- Nuimkite durų viršutinę dalį.
- Išimkite tarpiklį.

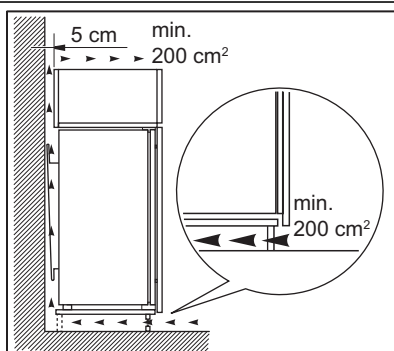


- Atlaisvinkite vidurinį lankstą.
- Nuimkite apatinę durelių dalį.



- Atsukite ir išimkite apatinį kaištį.
- Priešingoje pusėje:
- Prisukite apatinįjį kaištį.
- Uždėkite apatines dureles.
- Prisukite vidurinį lankstą.
- Įdėkite tarpiklį.
- Sumontuokite viršutines dureles.
- Prisukite viršutinįjį kaištį.

REIKALAVIMAI VENTILIACIJAI



Už prietaiso turi būti pakankamas oro srautas.

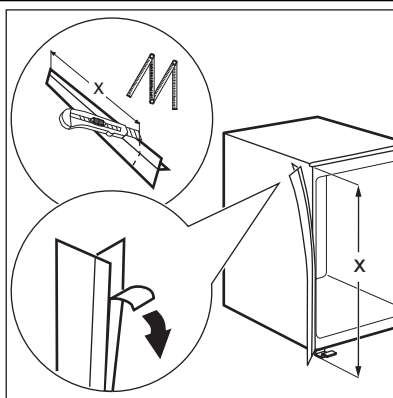
PRIETAISO ĮRENGIMAS

Atlikite toliau nurodytus veiksmus:

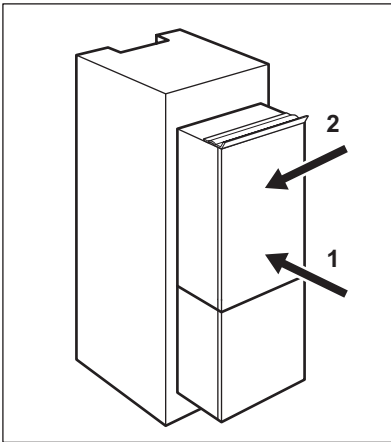


ATSARGIAI

Patikrinkite, ar maitinimo laidas gali laisvai judėti.



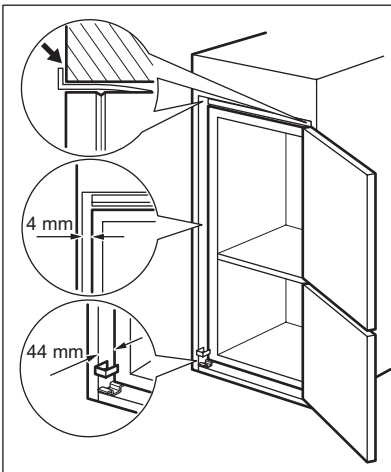
Jeigu reikia, nupjaukite lipnią sandarinimo juostą ir priklijuokite ją prie prietaiso, kaip parodyta pa-veikslielyje.



Įrenkite prietaisą nišoje.

Pastumkite prietaisą rodyklės (1) kryptimi, kol viršutinis dangtis prisispaus prie virtuvės baldų.

Pastumkite prietaisą rodyklės (2) kryptimi link spintelės, esančios priešingoje lankstų pusėje.



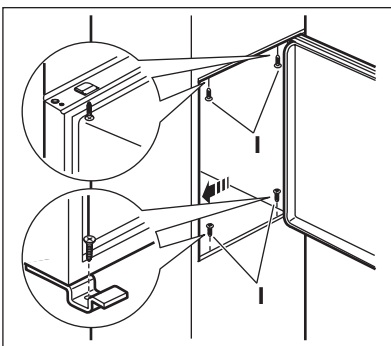
Pareguliuokite prietaisą nišoje.

Tarp prietaiso ir spintelės priekio turi būti 44 mm atstumas.

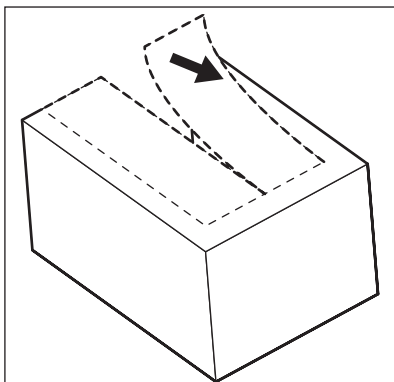
Apatinis lanksto dangtelis (priedų maišelyje) užtikrina, kad tarpas tarp virtuvės baldų ir prietaiso būtų tinkamas.

Tarp prietaiso ir spintelės turi būti 4 mm tarpas.

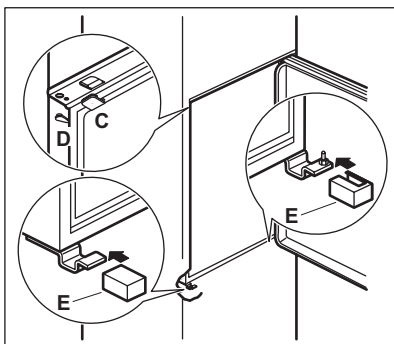
Atidarykite dureles. Uždėkite į vietą apatinio lanksto dangtelį.



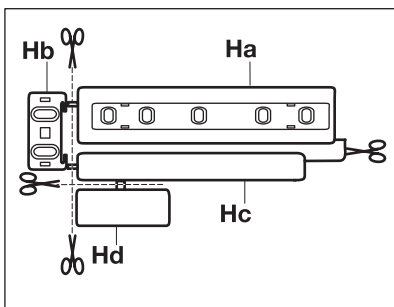
Prietaisą tvirtinkite prie nišos 4 varžtais.



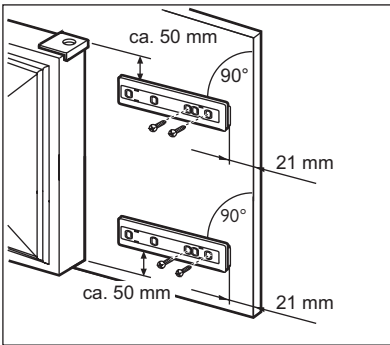
Nuo lanksto dangtelio (E) nuimkite tinkamą dalį.
Jei lankstas yra dešinėje pusėje, būtinai išimkite
dalį DX, jei lankstas kairėje pusėje – dalį SX.



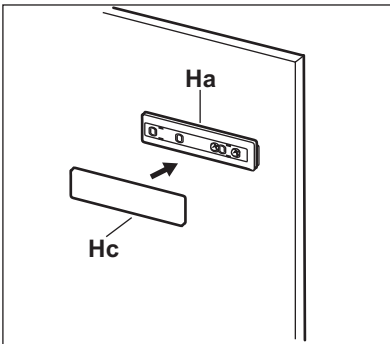
Prie ąselių ir lanksto angų pritvirtinkite dangtelius
(C, D).
Ant lanksto uždėkite lanksto dangtelius (E).



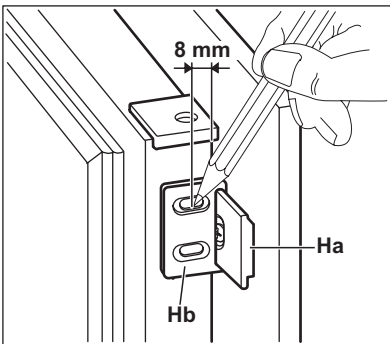
Atskirkite dalis (Ha), (Hb), (Hc) ir (Hd).



Ant virtuvės baldų durelių vidinės pusės sumontuokite dalį (Ha).



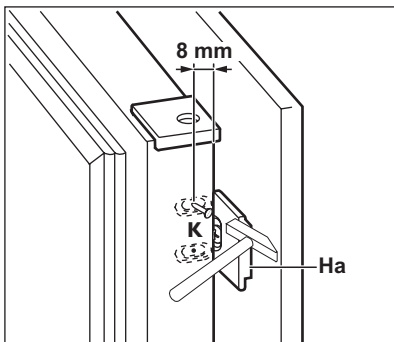
Dalį (Hc) užstumkite ant dalies (Ha).



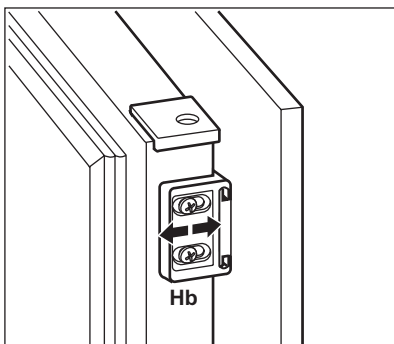
Prietaiso ir virtuvės baldų dureles atverkite 90° kampu.

Mažą keturkampę dalį (Hb) įkiškite į kreipiklį (Ha).

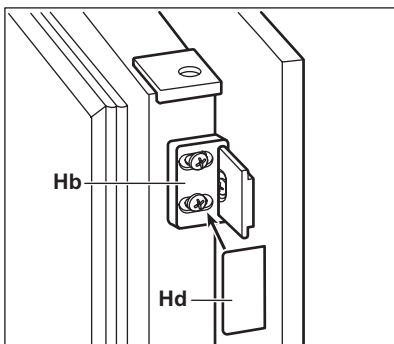
Prietaiso ir baldų dureles sudėkite kartu ir pažymėkite angas.



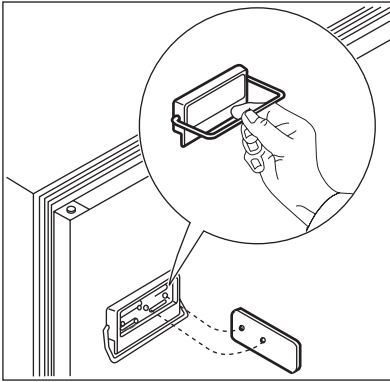
Išimkite laikiklius ir pažymėkite 8 mm atstumą nuo durelių išorinio krašto, kur bus vinis (K).



Mažą keturkampę detalę vėl uždėkite ant kreipiklio ir ją pritvirtinkite pristatytais varžtais. Reguliuodami dalį (Hb), sulygininkite virtuvės baldų ir prietaiso dureles.



Dalį (Hd) užspauskite ant dalies (Hb).



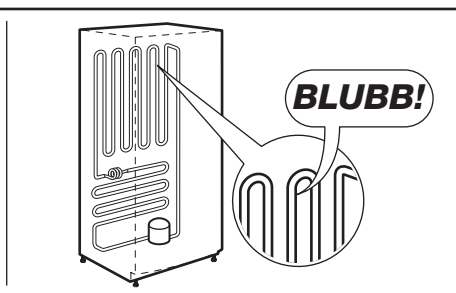
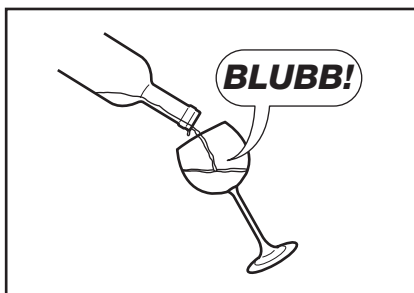
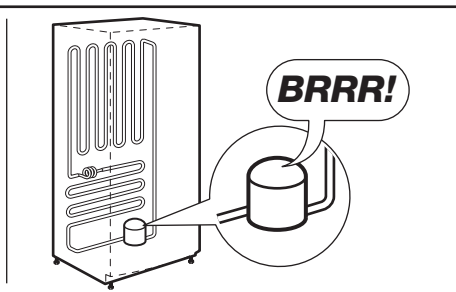
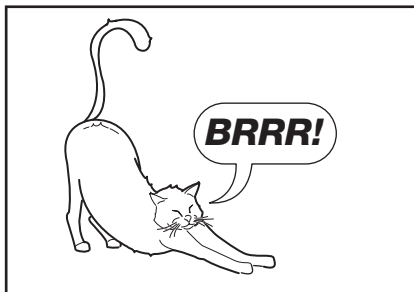
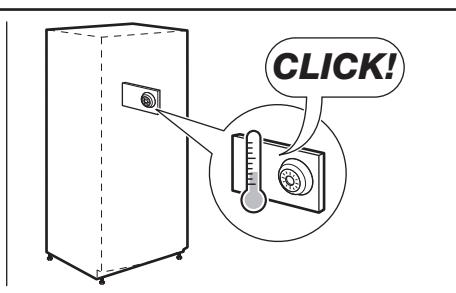
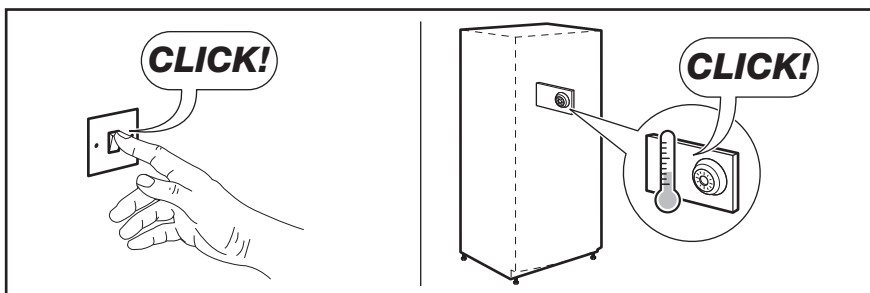
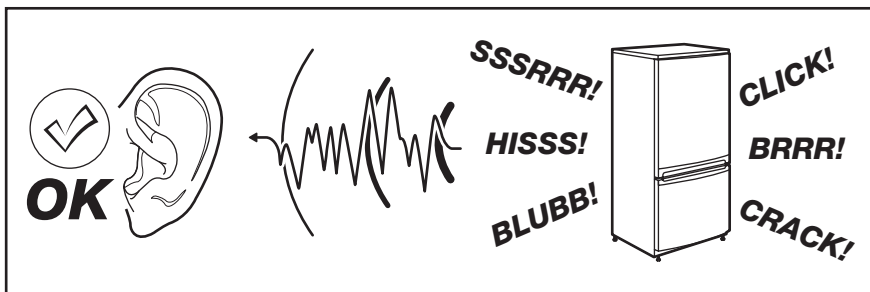
Norėdami atidaryti dureles, atlikite šiuos veiksmus.

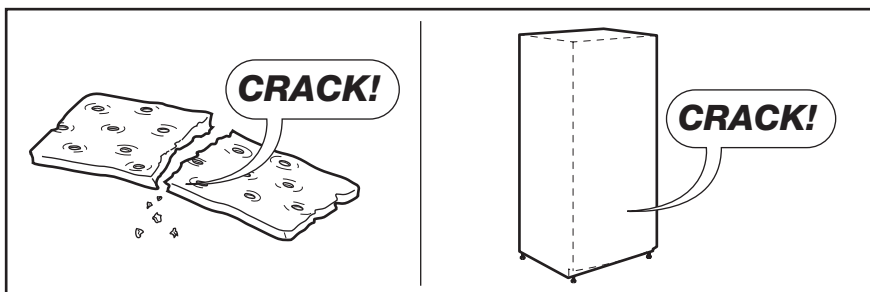
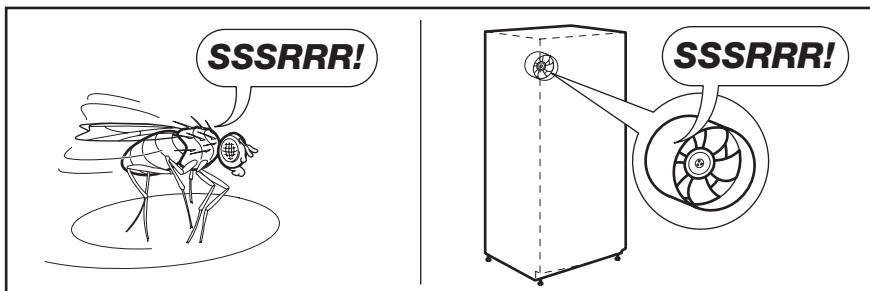
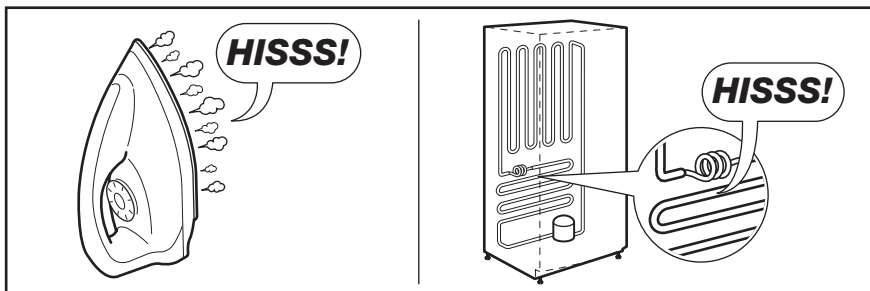
Naudokite anksčiau parodytą slankiojamąją sistemą arba atidarykite vieną iš dviejų durelių, sumontavę mažą rankenėlę, kuri pristatoma kaip priedas. Baigdami patikrinkite, ar:

- visi varžtai priveržti;
- prie spintelės tvirtai pritvirtinta sandarinimo juosta;
- durelės tinkamai atsidaro ir užsidaro.

TRIUKŠMAS

Įprastai naudojant prietaisą gali būti girdimi tam tikri garsai (kompresoriaus veikimo, šaldomosios medžiagos cirkuliacijos).







TECHNINIAI DUOMENYS

Prietaiso įrengimo angos matmenys		
	Aukštis	1446 mm
	Plotis	560 mm
	Gylis	550 mm
Kilimo laikas		20 val.
Įtampa		230–240 V
Dažnis		50 Hz

Techninė informacija pateikta duomenų lentelėje, kuri yra prietaiso viduje, kairėje pusėje, ir energijos plokštelėje.

APLINKOSAUGA

Atiduokite perdirbti medžiagas, pažymėtas šiuo ženklu . Išmeskite pakuotę į atitinkamą atliekų surinkimo konteinerį, kad ji būtų perdirbta. Padėkite saugoti aplinką bei žmonių sveikatą ir surinkti bei perdirbti elektros ir elektronikos

prietaisų atliekas. Neišmeskite šiuo ženklu  pažymėtų prietaisų kartu su kitomis buitinėmis atliekomis. Atiduokite šį gaminį į vietos atliekų surinkimo punktą arba susisiekite su vietnos savivaldybe dėl papildomos informacijos.

ЗМІСТ

ІНФОРМАЦІЯ З ТЕХНІКИ БЕЗПЕКИ	68
ОПИС РОБОТИ	71
ЩОДЕННЕ КОРИСТУВАННЯ	72
КОРИСНІ ПОРАДИ	74
ДОГЛЯД ТА ЧИСТКА	76
ЩО РОБИТИ, КОЛИ	78
УСТАНОВКА	80
ШУМИ	87
ТЕХНІЧНІ ДАНІ	88
ОХОРОНА ДОВКІЛЛЯ	89

МИ ПРО ВАС ДУМАЄМО

Дякуємо за покупку приладу Electrolux. Ви обрали продукт, який втілює в собі десятки років професійного досвіду та інновацій. Оригінальний та стильний, він був розроблений з думкою про вас. Тому щоразу, коли ви ним користуєтесь, ви можете бути впевнені в отриманні гарних результатів.

Ласкаво просимо в світ Electrolux.

Звертайтеся на наш веб-сайт:



Поради з використання, брошури, інструкції з усунення несправностей, сервісна інформація:
www.electrolux.com



Зареєструйте виріб, щоб отримати покращене обслуговування:
www.electrolux.com/productregistration



Придбання приладдя, витратних матеріалів та оригінальних запчастин для вашого приладу:
www.electrolux.com/shop

РОБОТА З КЛІЄНТАМИ ТА СЕРВІСНЕ ОБСЛУГОВУВАННЯ

Рекомендується використовувати оригінальні запчастини.

При звертанні до сервісного центру необхідно мати наступну інформацію.

Її можна знайти на табличці з технічними даними. Модель, номер виробу, серійний номер.



Увага! Важлива інформація з техніки безпеки.



Загальна інформація та рекомендації



Екологічна інформація

Може змінитися без оповіщення.



ІНФОРМАЦІЯ З ТЕХНІКИ БЕЗПЕКИ

В інтересах вашої безпеки та для належного використання приладу уважно прочитайте цю інструкцію, включаючи підказки та застереження, перш ніж встановлювати його і розпочинати ним користуватися. Аби уникнути помилкових дій і нещасних випадків необхідно, щоб усі, хто користується приладом, ретельно ознайомилися з правилами експлуатації і техніки безпеки. Збережіть цю інструкцію і в разі продажу або передачі приладу іншим особам обов'язково передайте її разом із приладом, щоб усі користувачі змогли в будь-який час ознайомитися з правилами експлуатації і технікою безпеки.

Задля безпеки життя та майна дотримуйтеся викладених у цій інструкції рекомендацій з техніки безпеки, оскільки компанія-виробник не несе відповідальності за шкоду, що сталася через недотримання цих рекомендацій.

БЕЗПЕКА ДІТЕЙ І ВРАЗЛИВИХ ОСІБ

- Прилад не призначений для користування ним людьми (в т.ч. дітьми) з обмеженими фізичними, сенсорними чи розумовими здібностями чи недостатнім досвідом та знаннями, якщо їм не було проведено відповідного інструктажу з користування приладом особою, відповідальною за їх безпеку.
Щоб діти не гралися з приладом, вони мають користуватися ним під наглядом дорослих.
- Не дозволяйте дітям гратися з пакувальними матеріалами. Порушення цієї вимоги може призвести до того, що вони можуть задихнутися.
- Перш ніж утилізувати прилад, вийміть вилку з розетки, відріжте кабель (у місці, яке знаходиться якомога ближче до корпусу) і зніміть дверцята, щоб запобігти випадкам, коли діти, граючись, отримають електрошок або замкнуться всередині.
- Якщо цей прилад, оснащений магнітним замком, має замінити старий прилад із замком на пружині (клямкою), подбайте про те, щоб вивести з ладу пружину, перш ніж утилізувати старий прилад. У такий спосіб ви попередите ситуацію, коли він може стати смертельною пасткою для дитини.

ЗАГАЛЬНІ ПРАВИЛА БЕЗПЕКИ



Попередження!

Вентиляційні отвори в корпусі приладу та в конструкції, що вбудовується, мають бути відкритими.

- Прилад призначений для зберігання харчових продуктів і напоїв у звичайному домогосподарстві, як пояснюється в цій інструкції.
- Не застосовуйте механічні пристрої чи інші штучні засоби для прискорення процесу розморожування.
- Не використовуйте інші електричні пристрої (наприклад, прилад для виготовлення морозива) всередині холодильника, якщо це не передбачено виробником.
- Не пошкодьте контур циркуляції холодоагенту.
- У контурі циркуляції холодоагенту міститься холодоагент ізобутан (R600a) — природний газ, що майже не шкідливий для довкілля, проте займистий.

Подбайте, щоб під час транспортування і встановлення приладу жоден із компонентів контуру циркуляції холодоагенту не був пошкоджений.

У разі пошкодження контуру циркуляції холодоагенту:

- уникайте контакту з відкритим вогнем або джерелами займання;
- ретельно провітріть приміщення, де знаходиться прилад.

- З міркувань безпеки не слід змінювати технічні характеристики приладу чи якимось чином його модифікувати. Будь-яке пошкодження кабелю може викликати коротке замикання, пожежу й ураження електричним струмом.



Попередження!

Щоб уникнути нещасних випадків, заміну всіх електричних компонентів (кабель живлення, вилка, компресор) має виконувати сертифікований майстер або спеціаліст сервісного центру.

1. Забороняється подовжувати кабель живлення.

2. Подбайте про те, щоб вилка кабелю живлення не була роздавлена чи пошкоджена задньою частиною приладу. Роздавлена чи пошкоджена вилка кабелю живлення може перегрітися і спричинити пожежу.
 3. Подбайте про наявність доступу до вилки кабелю живлення.
 4. Не тягніть за кабель живлення.
 5. Не вставляйте вилку в розетку, яка хитається. Існує ризик електричного удару чи займання.
 6. Не можна користуватися приладом без плафона на лампі (якщо передбачено) для внутрішнього освітлення.
- Прилад важкий. Пересувати його слід обережно.
 - Не беріть речі в морозильному відділенні та не торкайтеся до них, якщо ваші руки вологі чи мокрі — це може призвести до поранення або холодого опіку.
 - Не слід надовго залишати прилад під прямими сонячними променями.
 - Скляні лампи в цьому приладі (якщо передбачені) — це спеціальні лампи, що підходять лише для побутових приладів. Вони не придатні для освітлення житлових приміщень.

ЩОДЕННЕ ВИКОРИСТАННЯ

- Не ставте гарячий посуд на пластикові частини приладу.
- Не зберігайте в приладі займистий газ або рідини, бо вони можуть вибухнути.
- Не кладіть продукти прямо навпроти отворів для випуску повітря в задній стінці. (Якщо прилад оснащено системою Frost Free)
- Заморожені продукти після розморожування не можна заморозувати знову.
- Фасовані заморожені продукти зберігайте у відповідності з інструкціями виробника.
- Необхідно чітко дотримуватися рекомендацій виробника приладу щодо зберігання продуктів. Зверніться до відповідних інструкцій.
- Не розміщуйте газовані або шипучі напої в морозильному відділенні, бо через підвищення тиску на пляшку вони можуть вибухнути, що пошкодить прилад.
- Морозиво на паличці спроможне викликати холодові опіки, якщо його їсти прямо з морозильника.

ДОГЛЯД І ЧИЩЕННЯ

- Перш ніж виконувати технічне обслуговування, вимкніть прилад і вийміть вилку з розетки.
- При чистенні не можна користуватися металевими предметами.
- Не використовуйте гострі предмети для чищення приладу від льоду. Користуйтеся пластиковим шкребок.
- Регулярно перевіряйте злив води з холодильника. За потреби прочищайте його. Якщо злив буде заблокований, вода збиратиметься на дні приладу.

УСТАНОВКА



Під час підключення до електромережі ретельно дотримуйтеся інструкцій, наведених у відповідних параграфах.

- Розпакуйте прилад і огляньте на предмет пошкоджень. Не користуйтеся приладом, якщо він пошкоджений. У разі виявлення пошкоджень негайно повідомте про це торговельний заклад, де ви придбали прилад. У цьому разі збережіть пакування.
- Рекомендується зачекати щонайменше дві години, перш ніж вмикати прилад, з тим щоб масло повернулося до компресора.
- Повітря має нормально циркулювати довкола приладу; недотримання цієї рекомендації призводить до перегрівання. Щоб досягти достатньої вентиляції, дотримуйтеся відповідних інструкцій щодо встановлення.
- По можливості, встановлюйте прилад так, щоб його задня стінка була повернута до стіни. Це дозволить уникнути торкання гарячих частин (компресора, конденсора) і відповідно опіків.
- Прилад не можна ставити біля батареї опалення або плити.
- Подбайте про те, щоб до розетки був доступ після встановлення приладу.
- Підключайте лише до джерела питної води (якщо передбачено підключення до водопостачання).


ТЕХНІЧНЕ ОБСЛУГОВУВАННЯ

- Електричні роботи, необхідні для обслуговування приладу, мають виконуватися кваліфікованим електриком або компетентною особою.

- Технічне обслуговування цього приладу має здійснюватися лише кваліфікованим персоналом. Для ремонту необхідно використовувати лише оригінальні запасні частини.

ЗАХИСТ ДОВКІЛЛЯ



Ні в охолоджувальній системі, ні в ізоляційних матеріалах цього приладу не міститься газів, які могли б нанести шкоду озоновому шару. Прилад не можна утилізувати разом з міськими відходами та сміттям. Ізоляційна піна містить займісті газу: прилад необхідно утилізувати згідно з відповідними нормативними актами, виданими місцевими органами влади. Уникайте пошкодження холодильного агрегату, особливо в задній частині, поблизу теплообмінника. Матеріали, позначені символом , підлягають вторинній переробці.

Цей продукт по змісту небезпечних речовин відповідає вимогам Технічного регламенту обмеження використання деяких небезпечних речовин в електричному та електронному обладнанні (постанова Кабінету Міністрів України №1057 від 3 грудня 2008р.)

ОПИС РОБОТИ

ВМИКАННЯ

Вставте вилку в стінну розетку.
Поверніть регулятор температури за годинниковою стрілкою у середнє положення.

ВИМИКАННЯ

Щоб вимкнути прилад, поверніть регулятор температури в положення "0".

РЕГУЛЮВАННЯ ТЕМПЕРАТУРИ

Температура регулюється автоматично.
Щоб відрегулювати роботу приладу, зробіть так:

- поверніть регулятор температури до меншого значення, щоб забезпечити мінімальне охолодження.
- поверніть регулятор температури до більшого значення, щоб забезпечити максимальне охолодження.



Зазвичай найбільше підходить середнє значення.

Однак, встановлюючи певну температуру, необхідно пам'ятати, що температура всередині приладу залежить від:

- кімнатної температури
- частоти відкривання дверцят
- кількості продуктів усередині відділення
- місцезнаходження приладу.



Якщо температура навколишнього середовища висока або прилад повністю заповнений і в ньому встановлена найнижча температура, прилад може працювати безперервно, що спричинює намерозування на задній панелі. У такому випадку регулятор слід повернути на вищу температуру, щоб дозволити автоматичне розморожування і разом з цим зменшити споживання енергії.

ЩОДЕННЕ КОРИСТУВАННЯ

МИТТЯ КАМЕРИ

Перш ніж почати користуватися приладом, помийте його камеру і всі внутрішні аксесуари за допомогою теплої води з нейтральним милом, щоб усунути типовий запах нового приладу, а потім ретельно витріть його.



Не застосовуйте детергенти або абразивні порошки, бо вони можуть пошкодити поверхню.

ЗАМОРОЖУВАННЯ СВІЖИХ ПРОДУКТІВ

Морозильне відділення підходить для заморожування свіжих продуктів та для тривалого зберігання заморожених продуктів і продуктів глибокої заморозки.

Для заморожування свіжих продуктів немає потреби міняти середнє положення на інше. Однак, для швидшого заморожування поверніть регулятор температури до більшого значення, щоб забезпечити максимальне охолодження.



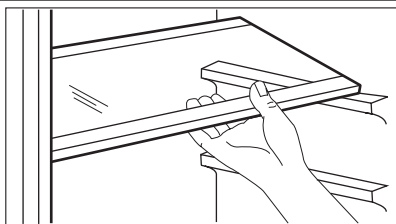
За цієї умови температура у холодильному відділенні може впасти нижче 0°C. Якщо таке станеться, поверніть регулятор температури на вищу температуру.

Покладіть свіжі продукти, які потрібно заморозити, у верхнє відділення.

ЗБЕРІГАННЯ ЗАМОРОЖЕНИХ ПРОДУКТІВ

При вмиканні після тривалого періоду простою (коли прилад не використовувався),

ЗНІМНІ ПОЛИЧКИ



перш ніж ставити продукти у відділення, дайте йому попрацювати щонайменше впродовж 2 годин при налаштуванні на більш високу температуру.



У разі випадкового розморожування, наприклад, через перебої в постачанні електроенергії, якщо електропостачання переривалося на довший час, ніж зазначено на табличці технічних характеристик у графі "тривалість виходу в робочий режим", продукти, що розморозилися, необхідно якнайшвидше спожити або негайно приготувати, а потім знову заморозити (попередньо охолодивши).

РОЗМОРОЖУВАННЯ

Перш ніж споживати продукти глибокої заморозки, їх можна розморозити у холодильному відділенні або при кімнатній температурі, залежно від того, скільки часу у вас є на це. Невеликі шматки можна готувати навіть замороженими, прямо з морозильника: У цьому випадку на готування піде більше часу.

ПРИГОТУВАННЯ КУБИКІВ ЛЬОДУ

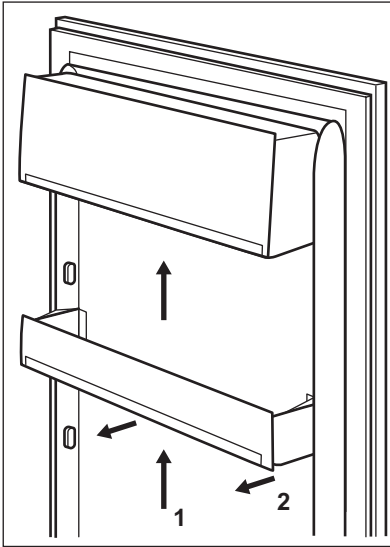
Цей прилад оснащений одним або кількома лотками для приготування кубиків льоду. Наповніть ці лотки водою, а потім покладіть їх у морозильне відділення.



Виймаючи лотки з морозильника, не користуйтеся металевими інструментами.

Стінки холодильника мають ряд напрямних, тому висоту полицок можна змінювати за бажанням.

ВСТАНОВЛЕННЯ ПОЛИЧОК НА ДВЕРЦЯТАХ



Для зберігання упаковок із продуктами різного розміру полицки на дверцятах можна встановлювати на різній висоті.

Це робиться наступним чином:
повільно тягніть полицку в напрямку, вказаному стрілками, поки вона не звільниться. Потім встановіть полицку в потрібному місці.

КОРИСНІ ПОРАДИ

ПОРАДИ ПРО ТЕ, ЯК ЗАОЩАДЖУВАТИ ЕЛЕКТРОЕНЕРГІЮ

- Не відкривати часто дверцята і не залишати їх відкритими довше, ніж це абсолютно необхідно.
- Коли температура навколишнього повітря висока, регулятор температури встановлений на більшу потужність, а прилад повністю завантажений, компресор може працювати безперервно, що призводить до появи інею або льоду на випарнику. Якщо це трапляється, поверніть регулятор температури вбік нижчого значення, щоб унеможливити автоматичне розмерзання і, таким чином, заощадити електроенергію.

РЕКОМЕНДАЦІЇ ЩОДО ЗБЕРІГАННЯ В ХОЛОДИЛЬНИКУ НЕОБРОБЛЕНИХ ПРОДУКТІВ

Щоб отримати найкращі результати:

- не зберігайте в холодильнику страви, коли вони теплі; не зберігайте рідини, що випаровуються
- накривайте або загортайте продукти, особливо ті, що сильно пахнуть
- розміщуйте продукти так, щоб повітря могло вільно циркулювати довкола них

РЕКОМЕНДАЦІЇ ЩОДО ЗАМОРОЖУВАННЯ

Корисні поради:

М'ясо (будь-якого типу): покладіть у поліетиленові кульки і поставте на скляну полицку над шухлядою для овочів.

Задля безпеки зберігайте продукт таким чином не довше ніж один або два дні.

Готові страви, холодні страви тощо...: необхідно накривати і можна ставити на будь-яку полицку.

Фрукти та овочі: слід ретельно помити і покласти і спеціальну шухляду, яка входить у комплект постачання.

Масло і сир: слід покласти у спеціальні герметичні контейнери або загорнути в алюмінієву фольгу чи покласти поліетиленові кульки, щоб максимально захистити від обвітрювання.

Пляшки з молоком: слід закрити кришками і зберігати в підставці для пляшок на дверцятах.

Банани, картопля, цибуля та часник (якщо вони не упаковані): не слід зберігати в холодильнику.

ПОРАДИ ЩОДО ЗАМОРОЖУВАННЯ

Ось кілька важливих підказок, які допоможуть вам одержати найкращі результати заморожування:

- максимальна кількість продуктів, яку можна заморозити за 24 год. вказана на табличці з технічними даними;
- процес заморожування триває 24 години. Упродовж цього періоду не можна додавати продукти до тих, які вже заморожуються;
- заморожуйте лише продукти найвищої якості, свіжі і ретельно вимиті;
- готуйте продукти невеликими партіями, щоб можна було їх швидко і повною мірою заморозити, а потім розморозити стільки, скільки потрібно;
- загортайте продукти в алюмінієву фольгу або складайте в поліетиленові кульки; пакування має бути герметичним;
- не давайте незаморозеним продуктам контактувати з уже замороженими; в іншому разі температура останніх підвищиться;
- пласкі продукти зберігаються краще і довше, ніж товсті; сіль зменшує термін зберігання продуктів;
- шматочки льоду, якщо їх проковтнути відразу після того, як продукт був вийнятий з морозильника, можуть викликати холодний опік;
- рекомендується вказувати на кожній окремій упаковці дату заморожування, щоб не перевищувати тривалість зберігання;

ПОРАДИ ЩОДО ЗБЕРІГАННЯ ЗАМОРОЖЕНИХ ПРОДУКТІВ

Щоб отримати найкращі результати:

- переконайтеся, що продукти, які продаються замороженими, належним чином зберігалися в магазині;
- подбайте про те, щоб заморожені продукти якнайшвидше були перенесені з продуктового магазину до морозильника;

- не відкривайте часто дверцята і не залишайте їх відкритими довше, ніж це абсолютно необхідно;
- після розморожування продукти швидко псуються, і їх не можна заморожувати знову;
- не можна зберігати продукти довше, ніж вказано їх виробником.

ДОГЛЯД ТА ЧИСТКА



Обережно!

Перш ніж виконувати операції з технічного обслуговування, завжди виймайте вилку з розетки.



У холодильному агрегаті цього приладу містяться вуглеводні; тому технічне обслуговування та перезарядку його має виконувати лише кваліфікований майстер.

ПЕРІОДИЧНЕ МИТТЯ

Прилад необхідно регулярно мити:

- камеру та аксесуари мийте теплою водою з нейтральним милом.
- регулярно перевіряйте ізоляцію дверцят, щоб переконатися, що вона чиста і на ній немає решток продуктів.
- протріть чистою водою і ретельно витріть.



Не тягніть, не пересувайте і не пошкоджуйте трубки та/або кабелі всередині камери.

Ніколи не застосовуйте детергенти, абразивні порошки, чистильні засоби з сильним запахом або поліролі, щоб почистити камеру зсередини, бо вони можуть пошкодити поверхню або залишити сильний запах.

Конденсатор (чорну решітку) і компресор у задній частині приладу необхідно очистити за допомогою щітки. Це покращить роботу приладу і дозволить заощадити електроенергію.

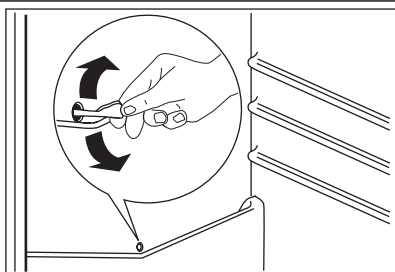


Дбайте про те, щоб не пошкодити систему охолодження.

Багато комерційних засобів для чищення поверхонь містять хімікати, які можуть пошкодити пластик у цьому приладі. Тому рекомендується мити корпус ззовні виключно теплою водою з додаванням невеликої кількості рідкого миючого засобу.

Завершивши миття, знову підключіть прилад до електромережі.

РОЗМОРОЖУВАННЯ ХОЛОДИЛЬНИКА



Іній автоматично видаляється з випарника холодильного відділення щоразу, коли в режимі звичайної експлуатації припиняється робота компресора. Тала вода витікає через жолоб у спеціальний контейнер в задній частині приладу над двигуном компресора, де потім випаровується.

Слід періодично чистити зливний отвір для талої води по центру холодильного відділення, щоб запобігти переливанню води через край та потраплянню її на продукти в холодильнику. Користуйтеся спеціальним очищувачем із комплекту поставки (він вставлений у зливний отвір).

РОЗМОРОЖУВАННЯ МОРОЗИЛЬНИКА



Навколо верхнього відділення завжди формується певна кількість інею.



Коли товщина шару інею досягає приблизно 3-5 мм, розморозуйте морозильник.

Щоб прибрати іній, дотримуйтеся наведених нижче вказівок.

1. Вимкніть машину.

2. Вийміть продукти, загорніть їх у декілька газет та покладіть у прохолодне місце.
3. Відчиніть дверцята.
4. Після завершення розморожування насухо витріть внутрішню камеру морозильника.
5. Увімкніть машину.
6. Поставте регулятор температури на максимальне охолодження і дайте приладу попрацювати впродовж двох-трьох годин у цьому режимі.
7. Знову покладіть у відділення раніше вийняті продукти.



Попередження!

Щоб не пошкодити випарник, не використовуйте металеві предмети для видалення інею. Для прискорення процесу розморожування не застосуйте механічні пристрої чи інші засоби, окрім засобів, рекомендованих виробником. Підвищення температури заморожених продуктів під час розморожування може скоротити термін їх придатності.

ПЕРІОДИ ПРОСТОЮ

Коли прилад тривалий час не експлуатується, виконайте такі запобіжні дії:

- **відключіть прилад від джерела електричного струму**
- вийміть з нього всі продукти
- розморозьте (якщо передбачено) і почистіть прилад і все приладдя;
- залишіть дверцята прочиненими, щоб запобігти утворенню неприємних запахів.

Якщо ви не виключатимете прилад, то попросіть кого-небудь періодично перевіряти продукти, які в ньому знаходяться, на предмет псування через відключення електроенергії.

ЩО РОБИТИ, КОЛИ ...

**Попередження!**

Перш ніж намагатися ліквідувати несправність, відключіть прилад від розетки.

Усунення несправностей, які не вказані у цій інструкції, повинно здійснюватися кваліфікованим електриком або іншою компетентною особою.

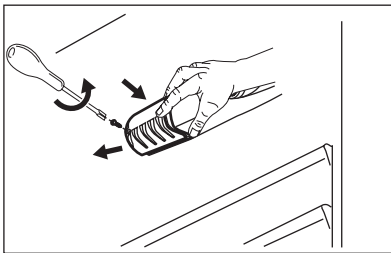


Під час нормальної роботи приладу чути певні звуки (спричинені компресором або циркуляцією холодоагенту).

Проблема	Можлива причина	Спосіб усунення
Прилад не працює. Лампочка не світиться.	Прилад вимкнений.	Увімкніть машину.
	Кабель живлення не підключено належним чином до електромережі.	Правильно вставте вилку кабелю живлення у розетку.
	До приладу не подається електроживлення. Відсутній струм у розетці.	Підключіть до розетки інший електроприлад. Зверніться до кваліфікованого електрика.
Лампочка не світиться.	Лампочка знаходиться у режимі очікування.	Зачиніть, а потім відчиніть дверцята.
	Лампочка несправна.	Див. розділ «Заміна лампочки».
Компресор працює без зупинок.	Неправильно встановлено температурний режим.	Встановіть вищу температуру.
	Дверцята не зачинено належним чином.	Див. розділ «Зачинення дверцят».
	Дверцята відчинялися надто часто.	Не тримайте дверцята відчиненими довше, ніж необхідно.
	Температура продуктів надто висока.	Дайте продуктам охолонути до кімнатної температури, перш ніж розміщувати їх у приладі.
	Температура у приміщенні надто висока.	Зменште кімнатну температуру.
По задній стінці холодильника тече вода.	Під час автоматичного розморожування на задній стінці тане іній.	Це цілком нормально.
Вода затікає всередину холодильника.	Закупорився отвір для зливу води.	Прочистіть отвір.
	Продукти заважають воді стікати в колектор.	Подбайте про те, щоб продукти не торкалися задньої стінки.
Вода тече на підлогу.	Злив для талої води не спрямовано у піддон для випаровування, який розташований над компресором.	Приєднайте злив для талої води до піддону для випаровування.

Проблема	Можлива причина	Спосіб усунення
Температура всередині приладу надто низька.	Неправильно встановлено регулятор температури.	Встановіть вищу температуру.
Температура всередині приладу надто висока.	Неправильно встановлено регулятор температури.	Встановіть нижчу температуру.
	Дверцята не зачинено належним чином.	Див. розділ «Зачинення дверцят».
	Температура продуктів надто висока.	Дайте продуктам охолонути до кімнатної температури, перш ніж розміщувати їх у приладі.
	У приладі одночасно знаходиться надто багато продуктів.	Не тримайте у приладі багато продуктів одночасно.
	Всередині приладу не відбувається циркуляція холодного повітря.	Подбайте про те, щоб повітря могло вільно циркулювати всередині приладу.

ЗАМІНА ЛАМПИ



1. Витягніть вилку з електричної розетки.
2. Викрутіть гвинт з плафона.
3. Зніміть плафон (див. малюнок).
4. Замініть лампу на нову такої самої потужності і спеціально призначену для побутових приладів. (Максимальна потужність зазначена на плафоні.)
5. Встановіть плафон.
6. Закрутіть гвинт у плафон.
7. Включіть прилад у розетку.
8. Відчиніть дверцята. Переконайтеся, що лампа горить.

ЗАКРИВАННЯ ДВЕРЦЯТ

1. Прочистіть прокладки дверцят.
2. У разі потреби відкоригуйте дверцята. Зверніться до розділу "Установка".
3. У разі потреби замініть прокладки дверцят, що вийшли з ладу. Зв'яжіться з Центром технічного обслуговування.

УСТАНОВКА



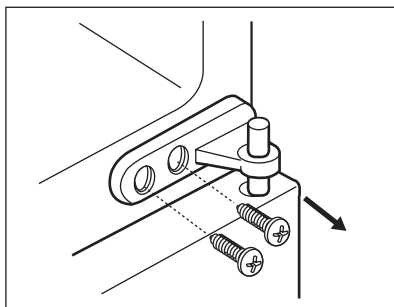
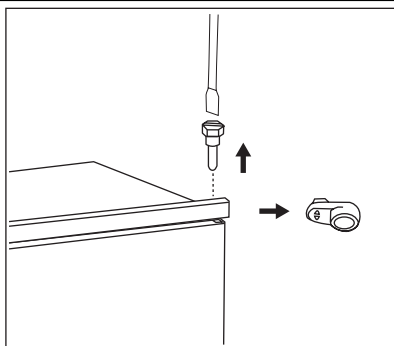
Попередження!

Перед встановленням приладу уважно прочитайте розділ "Інформація з техніки безпеки", щоб ознайомитися з правилами безпеки і правильної експлуатації.

ВСТАНОВЛЕННЯ

Встановіть прилад у місці, де температура навколишнього середовища відповідає кліматичному класу, вказаному на таблиці з технічними даними приладу:

Кліматичний клас	Температура навколишнього середовища
SN	+10°C - + 32°C
N	+16°C - + 32°C
ST	+16°C - + 38°C
T	+16°C - + 43°C



ПІДКЛЮЧЕННЯ ДО ЕЛЕКТРОМЕРЕЖІ

Перш ніж підключати прилад до електромережі, переконайтеся, що показники напруги і частоти, вказані на таблиці з паспортними даними, відповідають показникам мережі у вашому регіоні.

Прилад має бути заземлений. З цією метою вилка приладу оснащена спеціальним контактом. Якщо у розетці заземлення немає, заземліть прилад окремо у відповідності до чинних нормативних вимог, проконсультувавшись із кваліфікованим електриком.

Виробник не несе відповідальності у разі недотримання цих правил техніки безпеки.

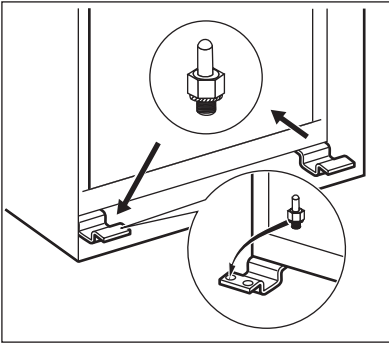
Цей прилад відповідає Директивам ЄС.

ЗМІНА НАПРЯМКУ ВІДЧИНЕННЯ ДВЕРЦЯТ

Дверцята приладу відкриваються вправо. Щоб відкривати дверцята вліво, виконайте наступні дії, перш ніж встановлювати прилад.

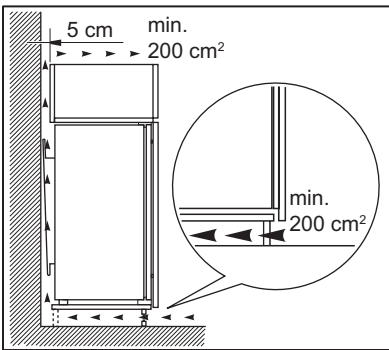
- Ослабте і вийміть верхній гвинт.
- Зніміть верхні дверцята.
- Вийміть розпірку.

- Злегка відкрутіть середню завісу.
- Зніміть нижні дверцята.



- Ослабте і вийміть нижній гвинт. Із протилежного боку:
- Затягніть нижній гвинт.
- Встановіть нижні дверцята.
- Прикрутіть середню авісіу.
- Вставте розпірку.
- Встановіть верхні дверцята.
- Затягніть верхній гвинт.

ВИМОГИ ЩОДО ВЕНТИЛЯЦІЇ



Позаду приладу має бути достатньо місця для циркуляції повітря.

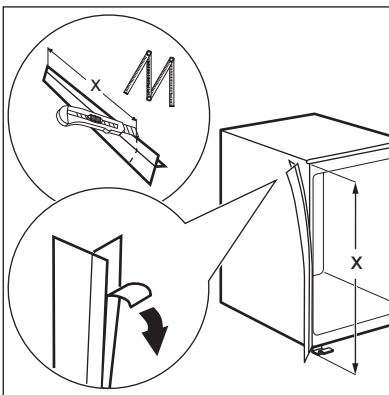
ВСТАНОВЛЕННЯ ПРИЛАДУ

Виконайте наступні дії.

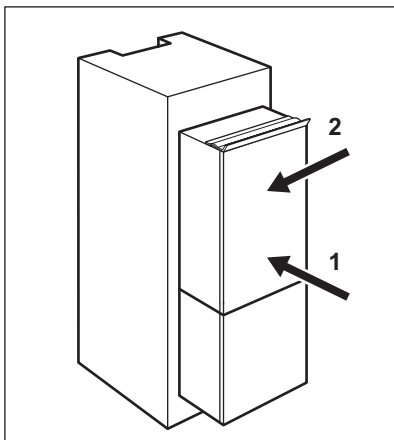


Обережно!

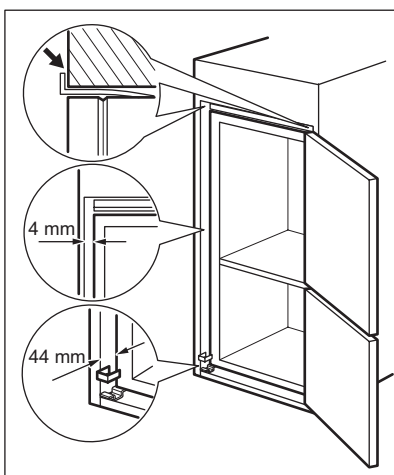
Пильнуйте, щоб кабель живлення не був натягнутий.



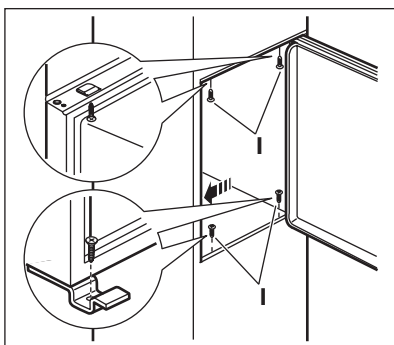
У разі необхідності відріжте клейку ущільнювальну стрічку і накладіть її на прилад, як показано на малюнку.



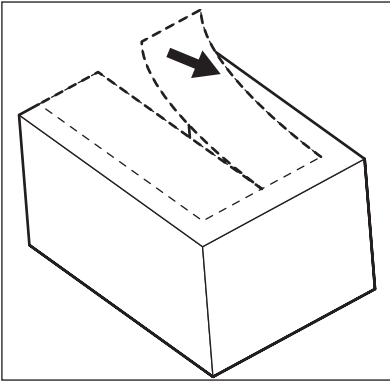
Встановіть прилад у нішу.
Штовхайте прилад у напрямку, вказаному стрілкою (1), доки кришка верхнього зазору не досягне кухонних меблів.
Штовхайте прилад у напрямку, вказаному стрілкою (2), супроти шафки з протилежного від завіси боку.



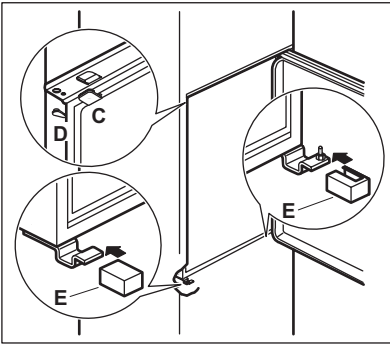
Відрегулюйте положення приладу в ніші.
Подбайте про те, щоб відстань між приладом і переднім краєм шафки становила 44 мм.
За допомогою кришки нижньої завіси (міститься у пакунку з приладдям) можна перевірити правильність відстані між приладом і кухонними меблями.
Подбайте про те, щоб зазор між приладом і шафкою становив 4 мм.
Відчиніть дверцята. Встановіть кришку нижньої завіси на місце.



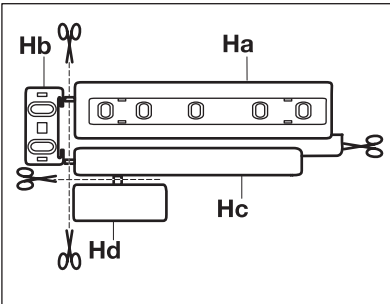
Закріпіть прилад у ніші за допомогою 4 гвинтів.



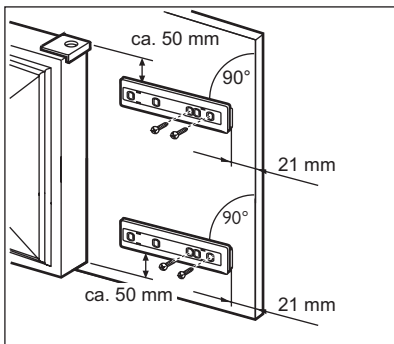
Зніміть відповідну частину кришки завіси (E).
Знімайте частину DX, якщо завіса знаходиться праворуч, і частину SX в іншому випадку.



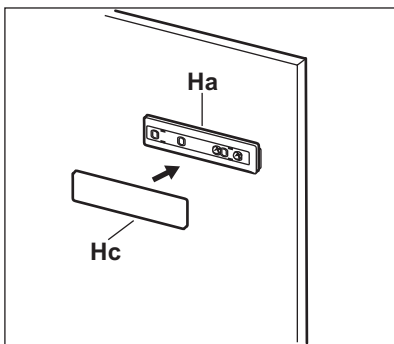
Закріпіть кришки (C, D), використовуючи виступи й отвори на завісах.
Закріпіть кришки (E) на завісі.



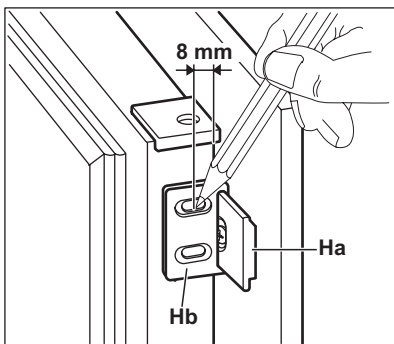
Від'єднайте деталі (Ha), (Hb), (Hc) і (Hd).



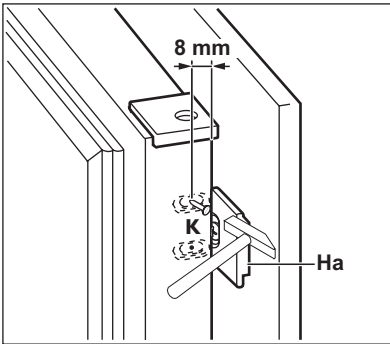
Встановіть деталь (Ha) на внутрішній бік дверцят кухонних меблів.



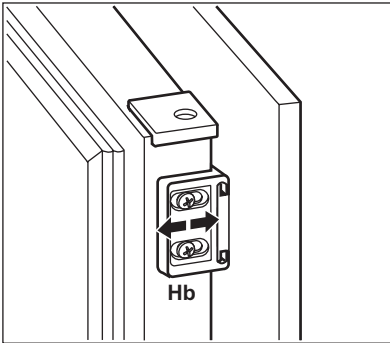
Накладіть деталь (Hc) на деталь (Ha).



Відчиніть дверцята приладу та дверцята кухонних меблів на 90°. Вставте маленький прямокутник (Hb) у нап'ямну (Ha). Складіть разом дверцята приладу та дверцята меблів і позначте отвори.

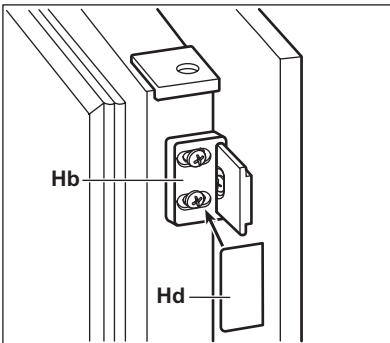


Приберіть кронштейни і позначте відстань 8 мм від зовнішнього краю дверцят, де має бути забитий гвіздок (К).

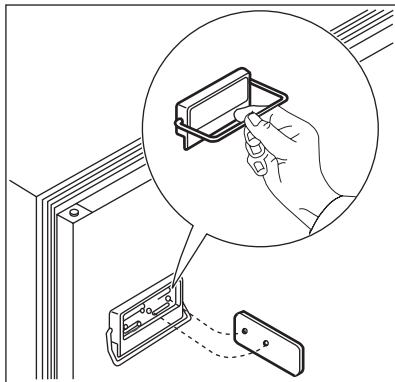


Помістіть маленький прямокутник знову на напрямну і закріпіть його гвинтами, що надаються в комплекті.

Вирівняйте дверцята кухонних меблів і дверцята приладу, пересуваючи деталь (Hb).



Притисніть деталь (Hd) до деталі (Hb).



Щоб відкрити дверцята, виконайте наступні дії.

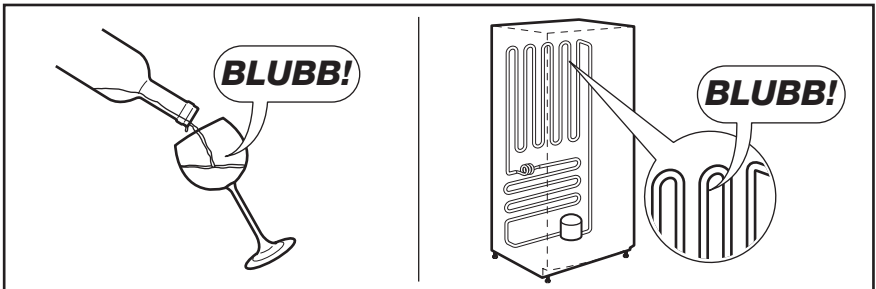
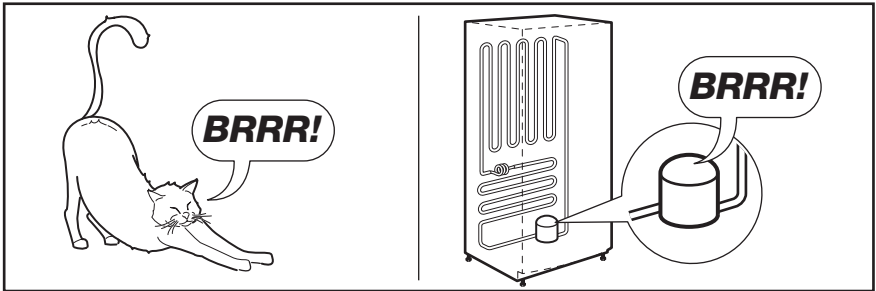
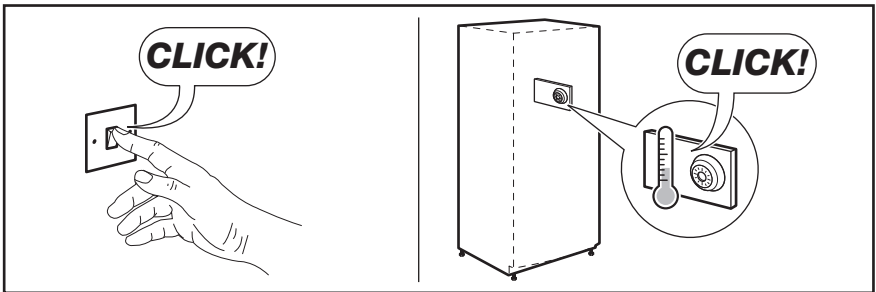
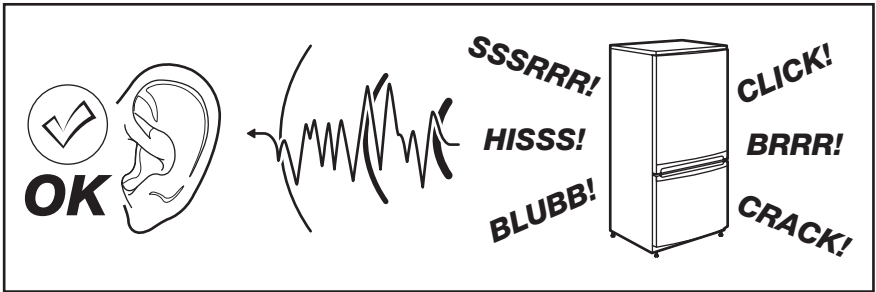
Використовуйте пересувну систему, проілюстровану раніше, або відкрийте одні із двох дверцят, приєднавши невелику ручку, що постачається разом з аксесуарами.

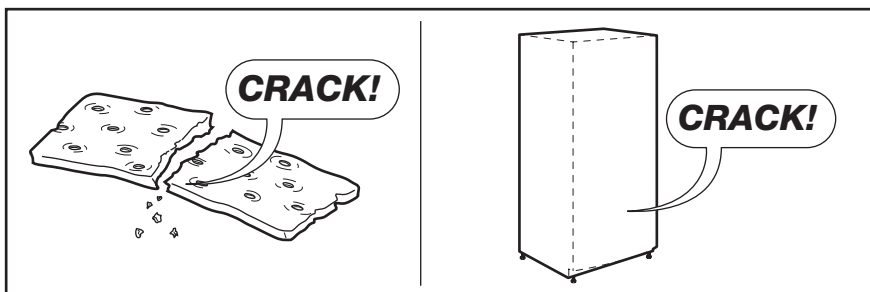
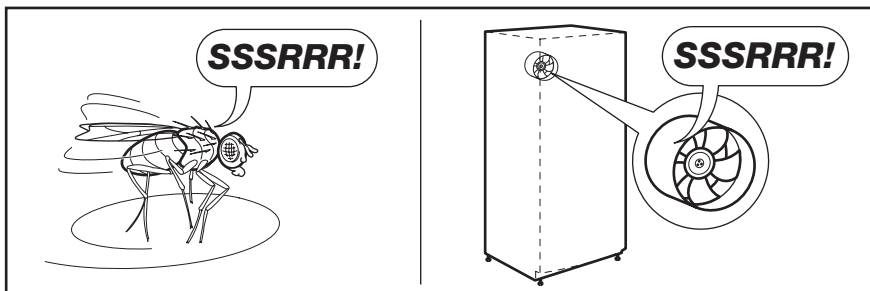
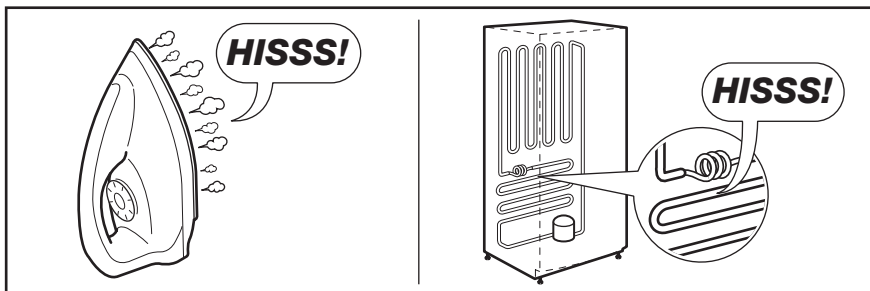
Проведіть остаточну перевірку, щоб переконатися в тому, що:

- усі гвинти міцно загвинчені;
- ущільнювальна стрічка щільно прилягає до корпусу;
- дверцята правильно відчиняються і зачиняються.

ШУМИ

Під час нормальної роботи приладу чути певні звуки (спричинені компресором або циркуляцією холодоагенту).






ТЕХНІЧНІ ДАНІ

Розміри ніші		
Висота		1446 мм
Ширина		560 мм
Глибина		550 мм
Час виходу в робочий режим		20 год.
Напруга		230-240 В
Частота		50 Гц



Технічна інформація міститься на табличці, розташованій на внутрішньому лівому боці приладу, та на ярлику енергоспоживання.

ОХОРОНА ДОВКІЛЛЯ

Здавайте на повторну переробку матеріали, позначені відповідним символом .

Викидайте упаковку у відповідні контейнери для вторинної сировини.

Допоможіть захистити навколишнє середовище та здоров'я інших людей і забезпечити вторинну переробку електричних

і електронних приладів. Не викидайте , прилади, позначені відповідним символом , разом з іншим домашнім сміттям. Поверніть продукт до заводу із вторинної переробки у вашій місцевості або зверніться до місцевих муніципальних органів влади.

