

Brandt

NÁVOD K OBSLUZE

**Dekorativní odsavač par
AD 1079X**

Vážený zákazníku,

děkujeme, že jste si zakoupil spotřebič značky Brandt.

Abychom zpříjemnili každodenní přípravu jídel, vytvořili jsme pro Vás novou generaci kuchyňských zařízení. Jistě se brzy sami přesvědčíte, že dokonalé tvary a moderní vzhled Vašeho odsávače Brandt výborně doplňuje vybavení Vaší kuchyně.

Odsávače Brandt jsou snadno ovladatelné a spolehlivé. Brandt vyrábí i další spotřebiče pro Vaši domácnost, jako jsou např. varné desky, trouby, vestavné myčky nádobí a lednice. K Vašemu odsávači existují odpovídající modely těchto výrobků. Vynaložili jsme největší možné úsilí, abychom uspokojili Vaše požadavky. V případě jakýchkoliv dotazů či zájmu o další informace je Vám k dispozici naše zákaznické oddělení. (Bližší informace na zadní straně návodu.)

Brandt vždy stál v čele vývoje nových produktů a snaží se usnadnit každodenní život tím, že dodává na trh stále výkonnější výrobky. Výrobky Brandt se vyznačují snadným použitím, jsou atraktivní, spolehlivé a šetrné k životnímu prostředí.

Váš Brandt


OBSAH

INFORMACE PRO UŽIVATELE	3
BEZPEČNOSTNÍ POKYNY	3
POUŽITÍ	4
POPIS ODSAVAČE PAR	4
INSTALACE SPOTŘEBIČE	5
• Elektrické připojení	5
• Montáž	5
- Montáž ke stropu	6
- Upevnění na zeď	7
OBSLUHA SPOTŘEBIČE	7
ČIŠTĚNÍ A ÚDRŽBA SPOTŘEBIČE	8
• Čištění	8
• Clearit	8
• Tukový filtr	8
• Uhlíkový filtr	8
• Výměna žárovky	9
ŘEŠENÍ PŘÍPADNÝCH PROBLÉMŮ	9
POPRAVNÍ SERVIS	9
• Zásahy do spotřebiče	9
• Originální díly	9
OBRÁZKY	10

INFORMACE PRO UŽIVATELE

Dodržujte doporučení uvedená v tomto návodu k instalaci a použití. Zřikáme se zodpovědnosti v případě jakýchkoli potíží, škod nebo ohně způsobených nerespektováním uvedených doporučení v tomto návodu k obsluze.

Poznámka: příslušenství označené symbolem „(*)“ je dodatečné, dodávané pouze u některých modelů nebo je možné jej zakoupit.

 **Upozornění**
Uchovejte tento návod k obsluze pro další použití. V případě prodeje nebo předání jiné osobě, předejte také tento návod.

- Před instalací a použitím si přečtěte pozorně tento návod k obsluze, protože obsahuje důležité informace pro vaši bezpečnost a pro kohokoli, kdo spotřebič instaluje nebo jej používá.
- Tento přístroj byl vyroben pro instalaci v kuchyni a pro domácí použití.
- Nepoužívejte jej pro komerční nebo průmyslové účely, pro které není vhodný.
- Neměňte a nesnažte se měnit vlastnosti přístroje. Může to ohrozit vaši bezpečnost.
- Použití pod odsávačem paliva (dřeva, uhlí) je zakázáno.
- Nepoužívejte odsávací par bez tukových filtrů.
- K čištění spotřebiče nepoužívejte páru nebo tlakové čističe (pro zajištění elektrické bezpečnosti).

BEZPEČNOSTNÍ POKYNY

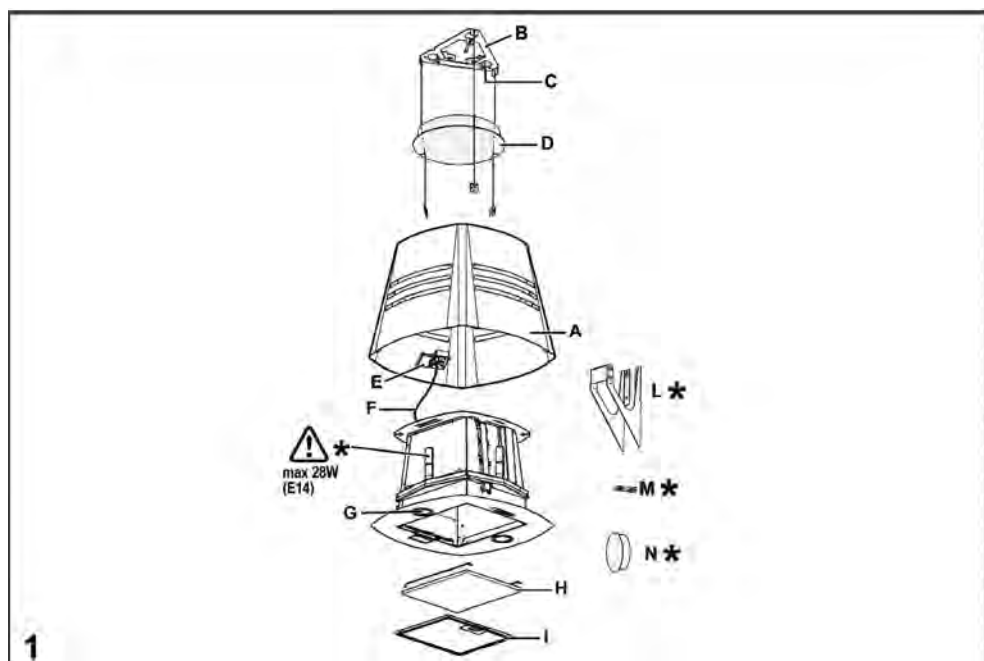
- Nepřipojujte přístroj k síti, dokud instalace nebude zcela kompletní.
- Před jakýmkoli čištěním nebo údržbou odpojte odsávací z elektrické sítě vyjmutím zástrčky ze zásuvky nebo odpojením přívodu energie.
- Během instalace a údržby vždy používejte ochranné rukavice.
- Tento přístroj by neměly obsluhovat děti nebo osoby se sníženými fyzickými, smyslovými a mentálními schopnostmi nebo s chybějícími znalostmi, ledaže by byly pod dozorem nebo přeškoleny osobou zodpovědnou za jejich bezpečnost.
- Tento spotřebič mohou obsluhovat dospělé osoby; zajistěte, aby si děti nehrály se spotřebičem.
- Odsávací nikdy nepoužívejte, pokud není správně instalovaná mřížka.
- Místnost, ve které je odsávací par instalovaný je třeba dostatečně větrat, pokud zároveň používáte i jiné tepelné zdroje.
- Systém pro vývod vzduchu nesmí být napojen na jiný existující ventilační systém, který je používán pro jiný účel jako např. odsávání výparů z jiných přístrojů na plyn nebo jiná paliva.
- Flambování potravin pod samotným odsávačem par je striktně zakázáno.
- Použití otevřeného plamene škodí filtrům a může způsobit riziko požárů, proto je třeba tomu v každém případě zamezit.
- Jakékoli fritování je třeba provádět s největší opatrností a dbát, aby nedošlo k přehřátí a vznícení oleje.
- Dostupné části se mohou během vaření zahřívat.
- S ohledem na technické a bezpečnostní opatření pro odvod par je velmi důležité dodržovat doporučení místní normy.
- Odsávací par je třeba pravidelně čistit z vnitřní a vnější strany (nejméně 1x měsíčně). Čištění je třeba provádět v souladu s doporučeními uvedenými v tomto návodu). Zanedbání doporučení poskytnutých tímto návodem k obsluze ohledně čištění odsávače a filtrů může vést k riziku vznícení.
- Nepoužívejte a nenechávejte odsávací bez správně nainstalovaného osvětlení, může to způsobit elektrický šok.
- Neneseme zodpovědnost za chyby, škody nebo vznícení spotřebiče v důsledku nedodržování doporučení uvedených v tomto návodu.

POUŽITÍ

Tento odsávač par je vyroben pouze ve verzi s recirkulací. Pachy vzniklé při vaření a pára jsou nasávány dovnitř odsávače, kde jsou čištěny a filtrovány tukovým a uhlíkovým filtrem, které MUSÍ být dodávány s odsávačem.

POPIS ODSÁVAČE PAR

- A. *Krýt*
- B. *Montážní konzola*
- C. *Regulační šrouby*
- D. *Dekorativní krýt*
- E. *svorkovnice*
- F. *Přívodní kabel*
- G. *Halogenová žárovka*
- H. *Aktivní karbonový filtr*
- I. *Kovový tukový filtr*





INSTALACE SPOTŘEBIČE


Minimální vzdálenost plochy mezi kuchyňským náčiním na varné desce a nejnižší části odsávače par nesmí být nižší než 50 cm u elektrických a 65 cm u plynových varných desek. Pokud doporučení pro instalaci plynové desky uvádějí větší vzdálenost, je třeba ji dodržet.

Elektrické připojení

Napětí elektrické sítě musí odpovídat hodnotám uvedeným na štítku umístěném uvnitř odsávače. Pokud je spotřebič vybaven koncovkou, připojte odsávač k zásuvce s uzemněním a dostupnou i po zapojení. Pokud není vybaven koncovkou (přímé napojení), nebo pokud zásuvka není v nejbližším dosahu, použijte dvojpólní vypínač v souladu se standardy, zajišťujícími kompletní odpojení od sítě podle podmínek kategorie napětí III, v souladu s návodem k instalaci.

 **Upozornění**
Konzle B (obr. 1) je vybavena vodičem (žluto-zeleným), který musí být připojen na ochranný nulový vodič domácí elektrické sítě (obr.4).

 **Upozornění**
Během instalace upravte přívodní kabel tak, aby nebyl příliš dlouhý, v opačném případě by mohlo dojít ke kontaktu vodičů s kovovými částmi spotřebiče a jeho poškození nebo dokonce k úrazu elektrickým proudem. Další podrobnosti (obr. 8-15).

 **Upozornění**
Připojení a opravy spotřebiče, včetně výměny přívodního kabelu, smí provádět pouze kvalifikovaný pracovník.

Montáž

Před zahájením instalace

- Zkontrolujte, zda je zakoupený produkt vypnutý a rozměrově odpovídá vybranému místu pro instalaci.
- Pro usnadnění instalace odstraňte tukové filtry a další součásti uvedené výše. Pro jejich demontáž viz další kapitoly.
- Vyjměte dodané aktivní uhlíkové (*) filtry. Tyto použijete pouze v případě instalace v recyklační verzi.
- Zkontrolujte (v případě transportu), zda uvnitř spotřebiče nejsou žádné další materiály (např. sáčky se šrouby (*), záruční list (*) apod.); případně je vyjměte a uchovejte.
- Pokud je to možné, odpojte a přesuňte volně stojící nebo vestavné skříně pro snadnější přístup ke stěně. Nebo přes ně položte tenký ochranný povlak pro zamezení poškození. Pro instalaci zvolte rovný povrch. Zakryjte povrch ochranným obalem a umístěte všechny části odsávače a vybavení.
- Dodatečně zkontrolujte, zda je v blízkosti odsávače dostupná zdroj napájení a zda je možné napojit venkovní vývod (pouze u odtahové verze).
- Proveďte všechny zednické práce (např. instalace elektrické zásuvky a/nebo navrtání díry pro odtahovou rouru).

Pro zajištění připevnění odsávače k různým typům stěn jsou v příslušenství dodány hmoždinky. Nicméně, kvalifikovaný technik musí prověřit vhodnost jejich použití podle typu stěn. Stěny musí být dostatečně silné, aby odsávač unesly.

K montáži odsávače nepoužívejte žádné stavební hmoty ani silikon, pouze jej připevněte podle výše uvedených pokynů.

Tento model odsávače musí být připevněn ke stropu. Set k montáži ke stěně si můžete zakoupit jako doplňkové příslušenství.

Montáž ke stropu**OBR. 2**

Svisle k varné desce přiložte montážní šablonu, dodávanou s montážní konzolou na strop tak, aby střed šablony (R1) byl nad středem varné desky (R2).

Strany musí být souběžné se stranami desky. Podívejte se na elektrické připojení.

**Poznámka!**

Strana označená „FRONT“ odpovídá straně s kontrolním panelem na desce. Vyvrtejte otvory v místech zobrazených na šabloně, vložte homoždinky.

OBR. 3

Připravte si montážní konzolu (B). Upravte délku lanek podle vzorce znázorněného na obrázku (a). Až nastavíte správné napětí lanek, zajistěte nastavení pomocí nastavných matek. (b-c).

**Upozornění**

Zachovejte minimální vzdálenost spodní části odsavače od hořáků, která je uvedena v tomto návodu.

OBR. 4

Přiložte montážní konzolu ke stropu a přetáhněte vodiče přes prostřední otvor konzoly. Připevněte konzolu ke stropu pomocí 3 šroubků.

**Upozornění**

Konzole B (obr. 1) je vybavena vodičem (žluto-zeleným), který musí být připojen na ochranný nulový vodič domácí elektrické sítě (obr.4).

OBR. 5

Nasuňte ozdobný kryt (A) na odsavač a připevněte ho 4 šrouby. Přívodní kabel nechte uvnitř.

**Upozornění**

Ujistěte se, že nedochází ke kontaktu vodičů s žárovkami. Kabel upravte v horní části odsavače. (Viz také Obr. 8)

OBR. 6

Přišroubujte odsavač k úchytkám zavěšým na lanku.

OBR. 7

Pomocí regulačních šroubků (C) upravte délku lanek.

OBR. 8

Svorkovnici (E) připevněte 2 šrouby k montážní konzole na stropu. Ke svorkovnici připojte jednotlivé vodiče domácího elektrického rozvodu. Zakryjte svorkovnici ochranným krytem.

**Upozornění**

Připojení a opravy spotřebiče, včetně výměny přívodního kabelu (E), smí provádět pouze kvalifikovaný pracovník.

OBR. 9

Mezi lanka vložte kryt (D). Lanka musí procházet speciálními mezerami v krytu.

**Upozornění**

Nechte si dostatečnou délku přívodního kabelu, aby mohl snadno projít otvorem v krytu.

Kryt přišroubujte 3 zapustnými šrouby ke konzole (B) upevněné ke stropu.


**Poznámka!**

Tyto 3 šrouby upevní kryt pouhým tlakem působícím na samotný kryt, proto je nešroubujte až nadoraz.

Pomocí příchytek připevněte uhlíkový filtr (H) na tukový filtr (I).

Namontujte tukový filtr (I).

Upevnění na zed'

 **Poznámka!**
K montáži použijte pouze speciální sadu k tomu účelu určenou.

OBR. 10

Pomocí tužky nakreslete na stěně linku až ke stropu, která bude odpovídat středové linii, usnadní vám to instalaci spotřebiče.

 **Upozornění**
Zachovejte minimální vzdálenost k varné ploše stanovenou touto příručkou.

Přiložte šablonu ke stěně, svislá středová linie nakreslená na šabloně musí odpovídat centrální linii na stěně. Navíc spodní hrana šablony musí odpovídat spodní hraně odsávače.

Vyvrtejte díry označené na šabloně. Vložte hmoždinky a šrouby.

OBR. 11

Přišroubujte konzolu ke stěně. Řádně utáhněte všechny šrouby.

OBR. 12


Sejměte dekorativní kryt z odsávače.

OBR. 13

Nasadte odsavač na upevněnou konzolu a zajistěte jej 4 šrouby. Nasadte dekorativní kryt, který je součástí montážní sady.


OBR 14

Nasadte dekorativní kryt odsávače (A). Přívodní kabel nechte uvnitř. Kryt připevněte 4 šrouby.

 **Upozornění**
Ujistěte se, že nedochází ke kontaktu vodičů s žárovkami. Kabel upravte v horní části odsávače. (Viz také Obr. 15)

OBR. 15

- Připevněte svorkovnici ke stěně 2 šrouby.
- Ke svorkovnici připojte jednotlivé vodiče domácího elektrického rozvodu.
- Kabel zajistěte 2 šrouby.
- Pomocí 4 šroubů zakryjte svorkovnici ochranným krytem
- Nasadte na svorkovnici dekorativní kryt.

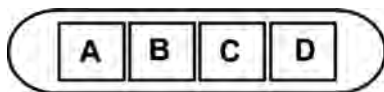
 **Upozornění**
Připojení a opravy spotřebiče, včetně výměny přívodního kabelu (E), smí provádět pouze kvalifikovaný pracovník.

Pomocí příchytěk připevněte uhlíkový filtr (H) na tukový filtr (I). Namontujte tukový filtr (I).

OBSLUHA SPOTŘEBIČE

Odsávač je vybaven ovládacím panelem s volbou rychlosti odtahu a osvětlením pracovní plochy.

V případě nahromaděné páry v kuchyni použijte vysoký výkon. Doporučujeme zapnout odsávání 5 minut před vařením a nechat pracovat ještě přibližně 15 minut po ukončení vaření.



A. Zapínání/Vypínání osvětlení

Stiskněte krátce tlačítko „A“, rozsvítí se spodní osvětlení odsávače (pro osvětlení varné desky). Opětovným stisknutím tlačítka světlo vypnete.

Stiskněte a podržte tlačítko „A“, rozsvítí se boční osvětlení odsávače (k osvětlení místnosti). Opětovným stisknutím a přidržením tlačítka světlo vypnete.

B. Tlačítko pro nastavení nízkého výkonu.

C. Tlačítko pro nastavení středního výkonu.

D. Tlačítko pro nastavení vysokého výkonu.

ČIŠTĚNÍ A ÚDRŽBA SPOTŘEBIČE

⚠ Upozornění
Před prováděním jakékoli údržby vypněte přístroj a odpojte fázi. Pokud je přístroj připojen pomocí zástrčky, musí být vyjmutá ze zásuvky.

Čištění

Odsávač par je třeba čistit pravidelně (přínejmenším se stejnou frekvencí, s jakou měníte filtry) vevnitř i zvenčí. Čistěte prostřednictvím hadříku namočenému ve vodě s přidavkem mycího prostředku. **NEPOUŽÍVEJTE ALKOHOL!**

⚠ Upozornění
Opomenutí provádění údržby odsávače a výměny filtrů může způsobit riziko požáru. Výrobce se zříká veškeré odpovědnosti za škodu na motoru nebo způsobenou ohněm související s nesprávnou údržbou nebo bezpečnostními podmínkami.

Clearit

K čištění Vašich spotřebičů doporučujeme používat prostředky **zn. CLEARIT**, za jejichž kvalitu ručíme.

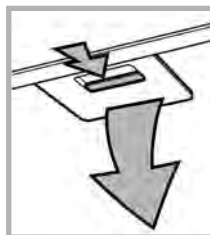


Objednat je můžete na www.elmax.cz nebo u Vašeho prodejce spotřebičů BRANDT. Za použití prostředků jiných značek výrobce neručí.

Je zakázáno používat agresivní čisticí prostředky, např. lešticí přípravky na čištění automobilů, drátěnky, tvrdé kartáče, houbičky s drsným povrchem, prostředky obsahujících abrazivní částice nebo rozpouštědla atp. Použitím těchto prostředků může dojít ke korozi nebo poškození povrchové úpravy spotřebičů. Případné škody způsobené těmito prostředky nebudou uznány jako předmět reklamace v záruční lhůtě.

Tukový filtr

Zachycuje tukové částičky. Čistěte jej každý měsíc pomocí jemných čisticích prostředků, ručně nebo v myčce nádobí, při nízké teplotě na krátký cyklus mytí. Při mytí v myčce nádobí mohou filtry jemně vyblednout, nicméně to neohrožuje schopnost filtrace. Pro vyjmutí tukových filtrů zatlačte madlo (viz obrázek).



Uhlíkový filtr (pouze u recyklační verze)

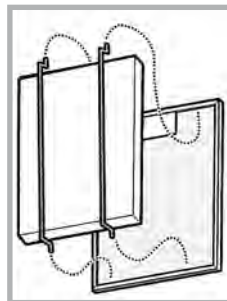
Absorbuje nepříjemné zápachy během vaření. Nasycení aktivních uhlíkových filtrů se projeví po delším nebo kratší době použití, v závislosti na typu přípravy a četnosti mytí tukových filtrů.

Filtr lze mýt následujícím způsobem: jednou za dva měsíce teplou vodou (max. 65°C) a vhodným detergentem. Pokud použijete myčku, vyjměte všechno nádobí a spusťte plný program. (teplota max. 65°C). Šetrně odstaňte vodu obsaženou ve filtru. Filtr vyjměte z plastového rámečku a sušte jej v troubě 10 minut na 100°C. Tento filtr měňte nejméně každé 3 roky.

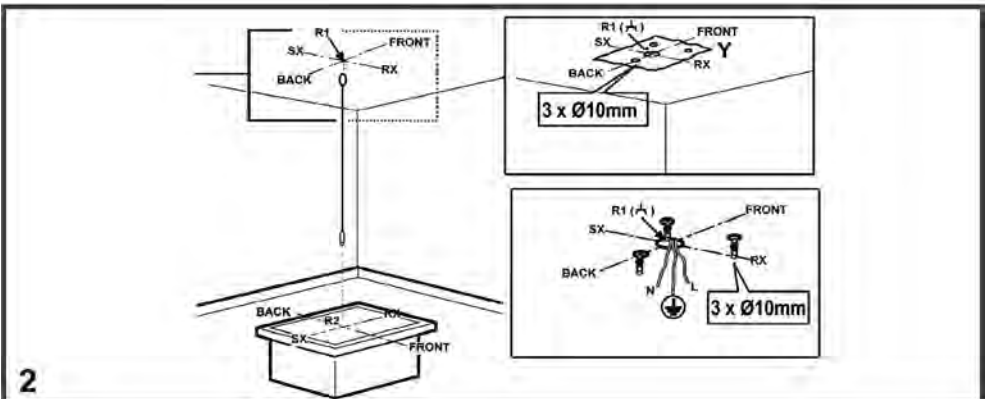
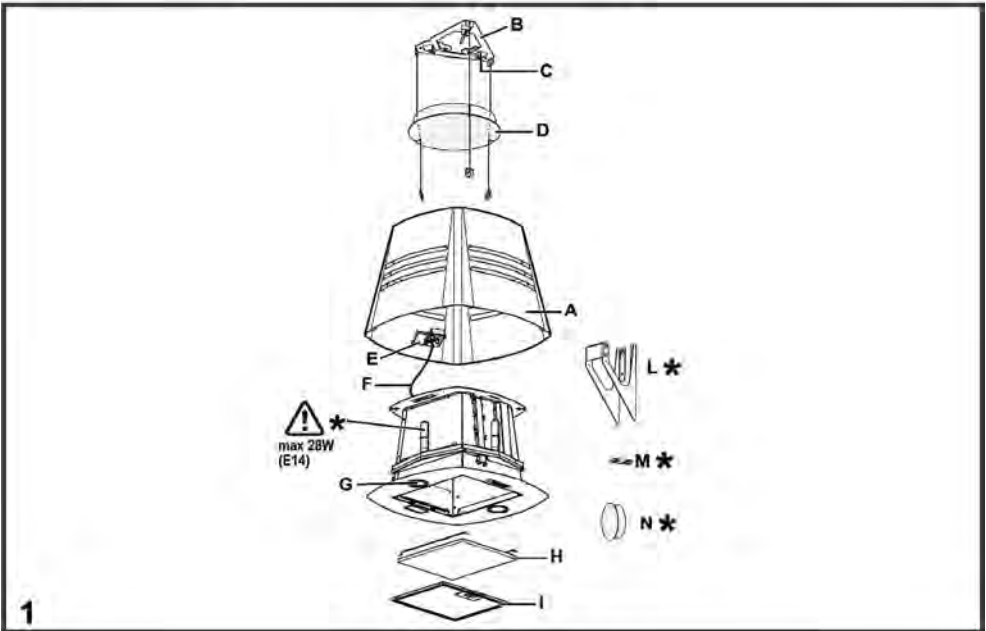
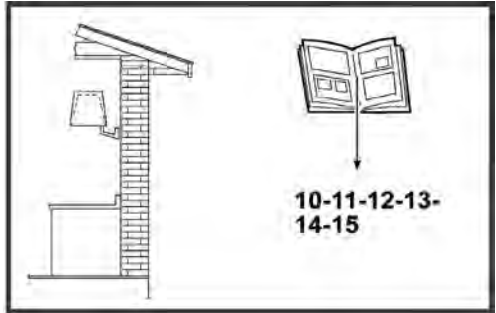
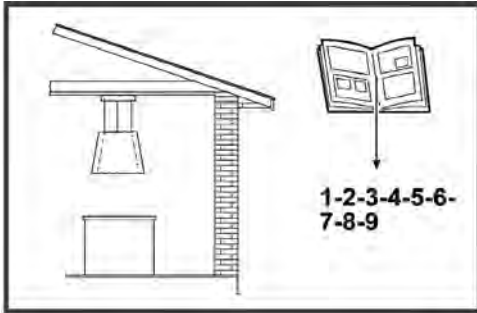
Montáž

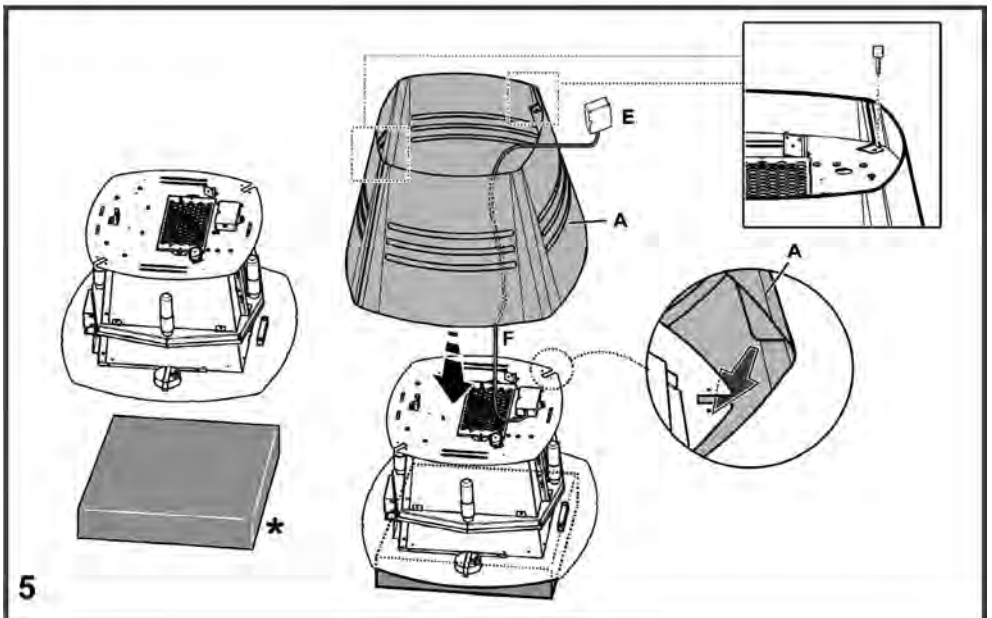
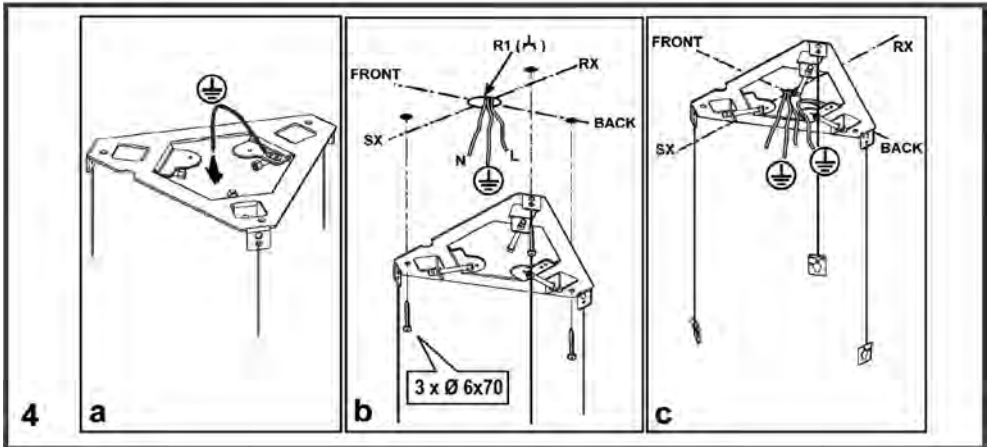
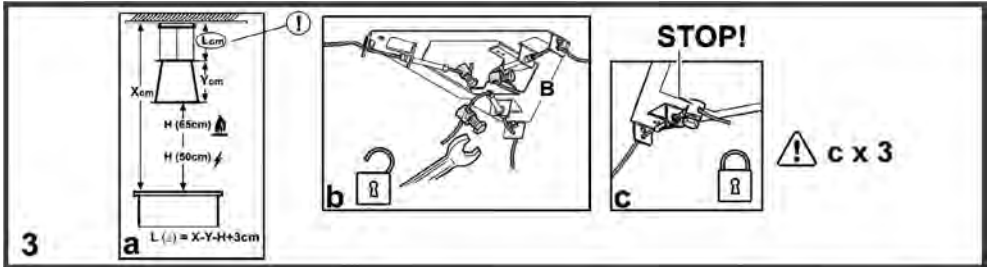
Pomocí přichytek připevněte uhlíkový filtr na tukový filtr.

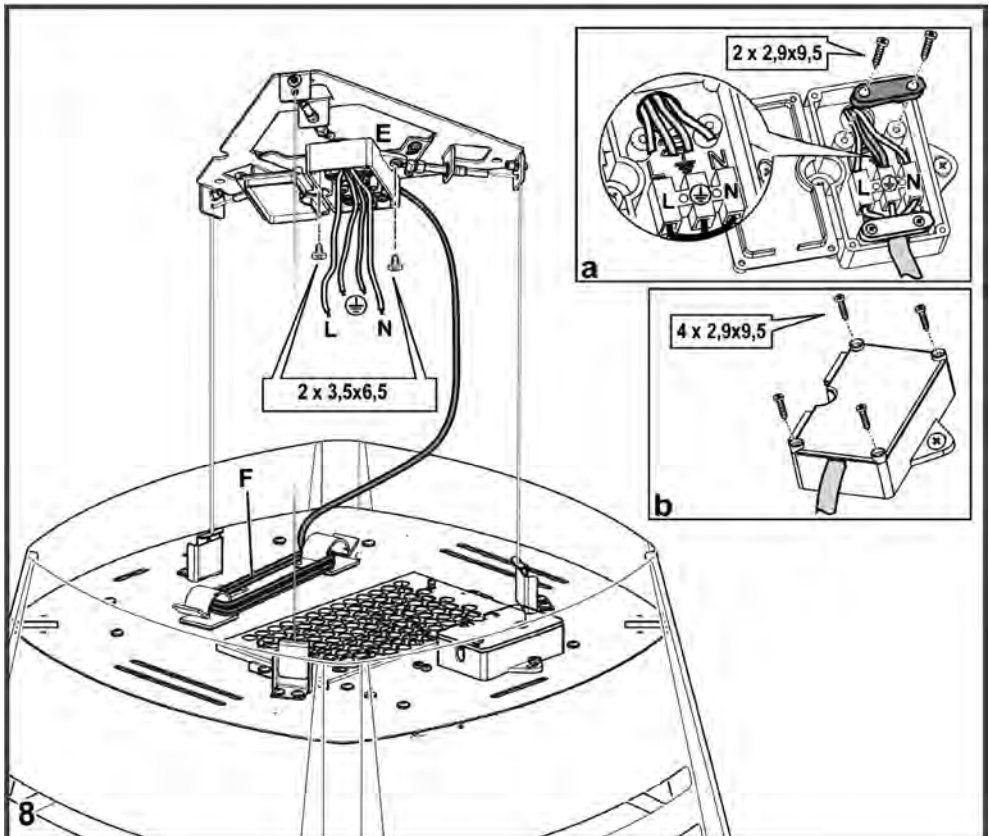
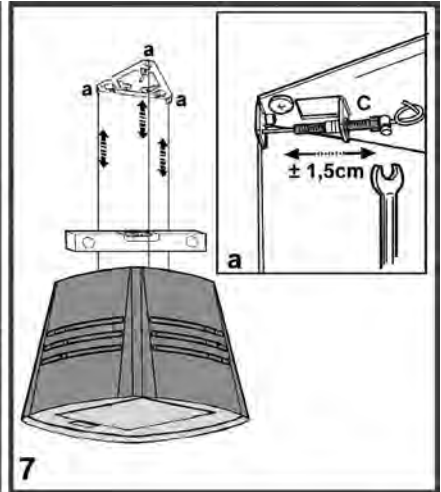
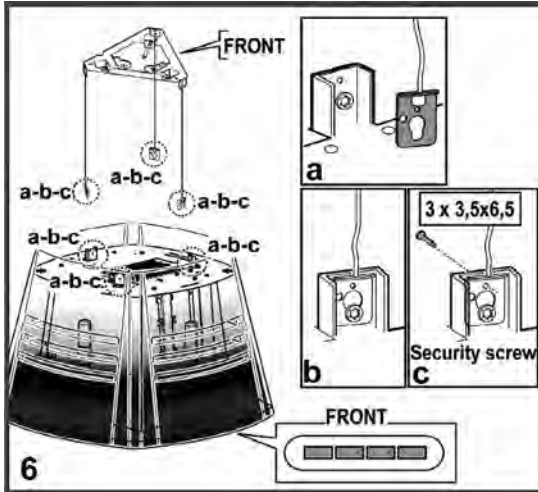
Pro vyjmutí uhlíkového filtru postupujte v opačném sledu.

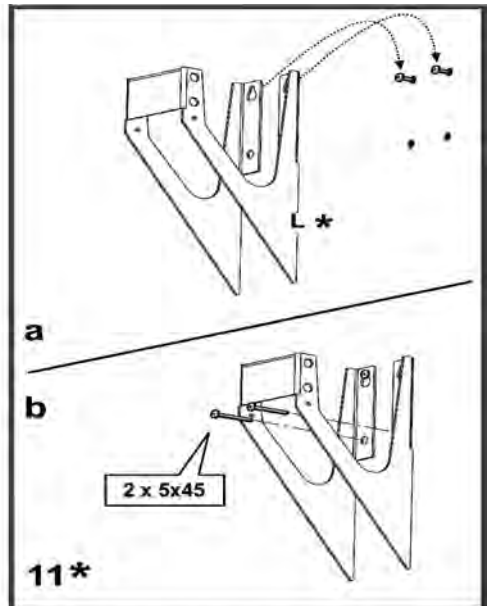
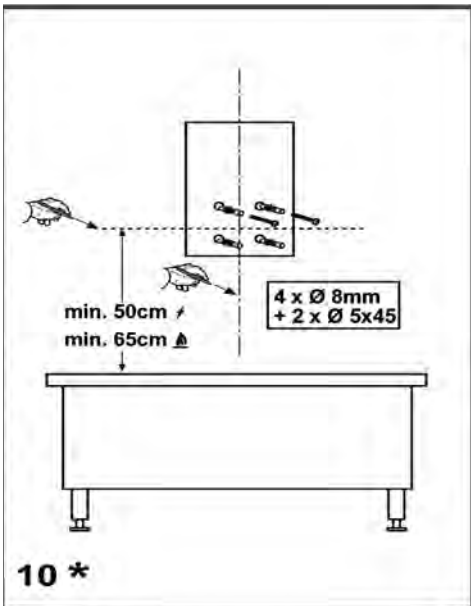
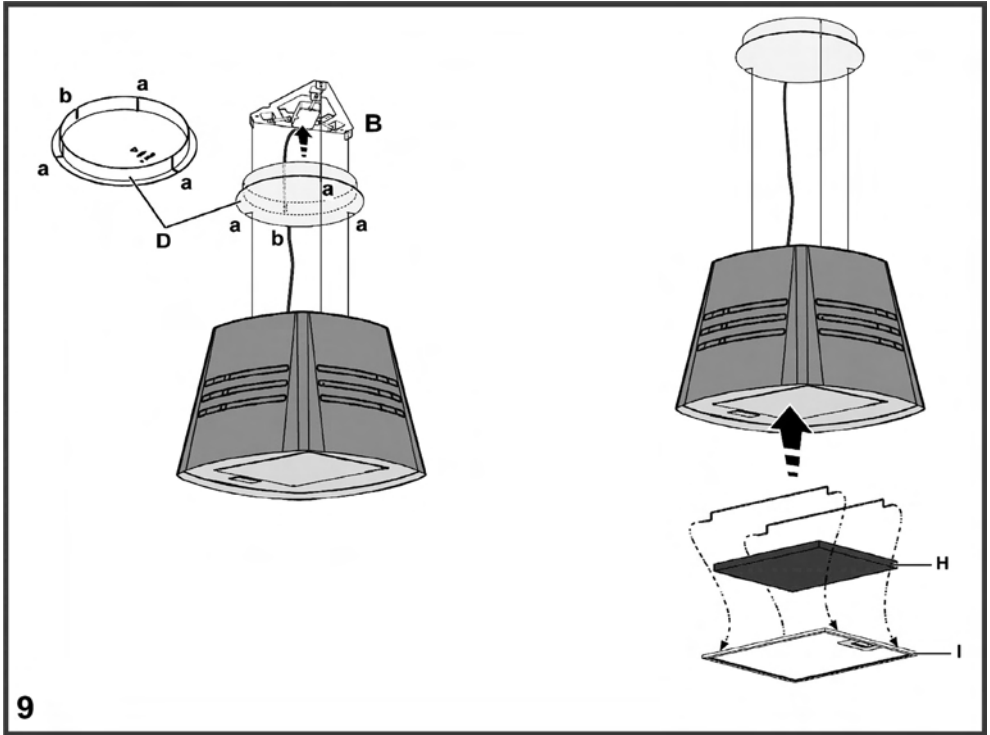


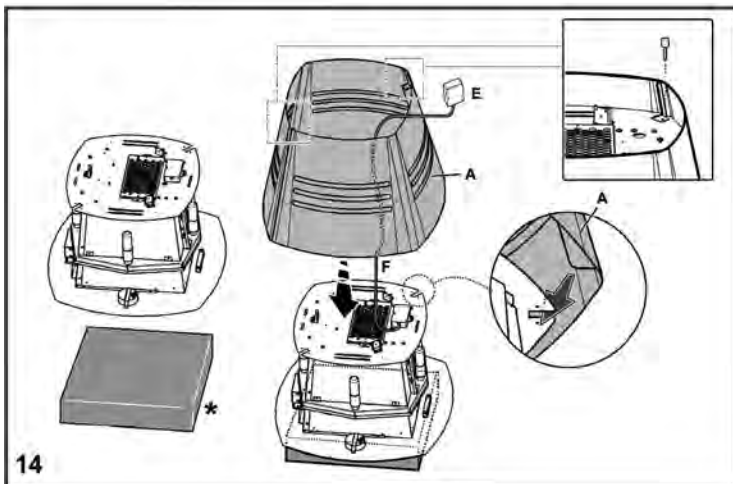
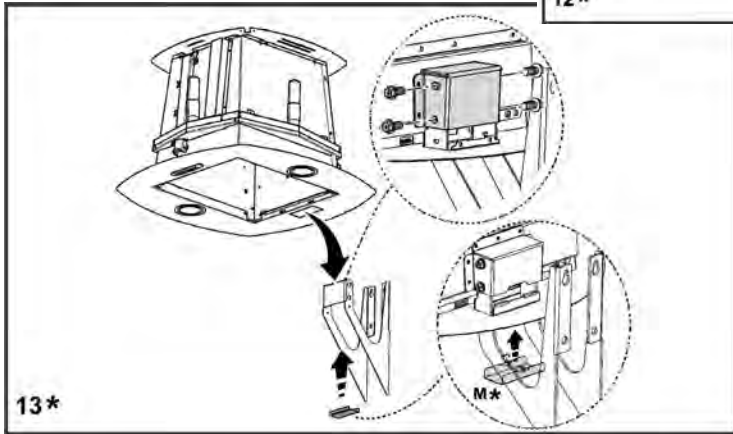
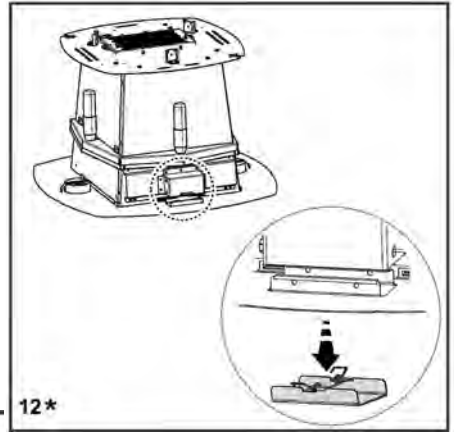
⚠ Upozornění
Sponky jsou součástí filtru, ne odsávače.

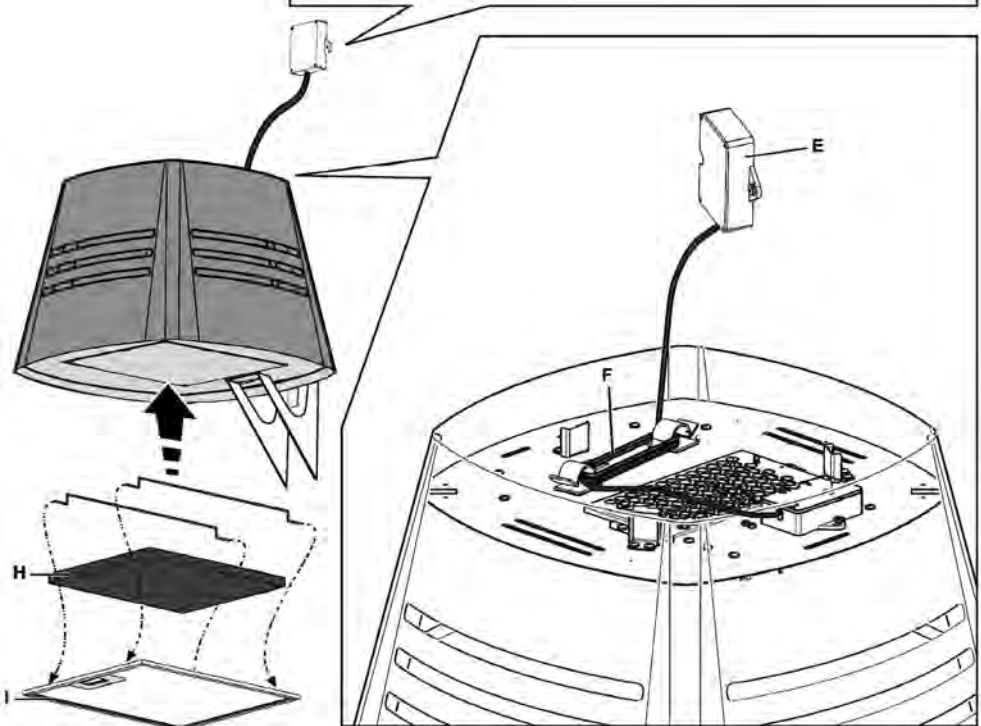
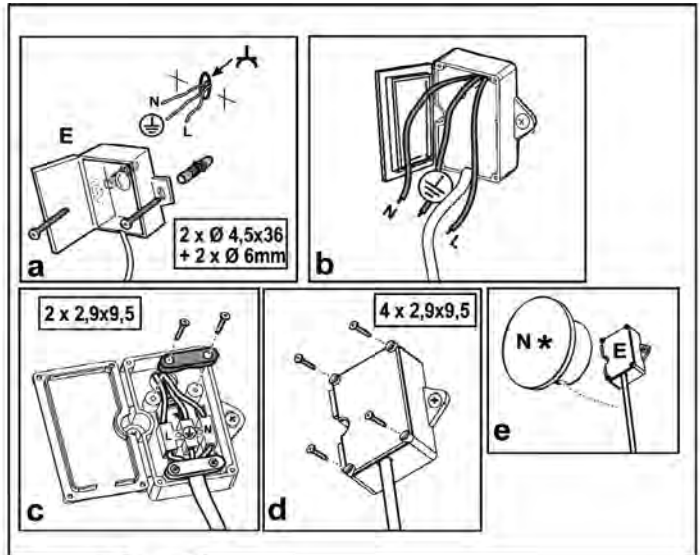













EKOLOGICKY VHODNÁ LIKVIDACE

Obalový materiál jednoduše neodhodte. Obaly a balicí prostředky elektrospotřebičů Brandt, s výjimkou dřevěných materiálů, jsou recyklovatelné, a zásadně by měly být vráceny k novému zhodnocení. Obal z kartonu lze odevzdat do sběren starého papíru. Obal z polyetylénu (PE, PE-HD, PE-LD) a polystyren (PS) odevzdejte do sběren PE,PS k opětovnému zužitkování.

Po ukončení životnosti spotřebič zlikvidujte prostřednictvím k tomu určených recyklačních středisek. Pokud má být spotřebič definitivně vyřazen z provozu, doporučuje se po odpojení napájecího přívodu od elektrické sítě jeho odříznutí, přístroj tak bude nepoužitelný. Informujte se laskavě u Vaší obecní správy o recyklačním středisku, ke kterému příslušíte.

OCHRANA ŽIVOTNÍHO PROSTŘEDÍ

Symbol  na výrobku nebo jeho balení udává, že tento výrobek nepatří do domácího odpadu. Je nutné odvézt ho do sběrného místa pro recyklaci elektrického a elektronického zařízení. Recyklace spotřebičů organizovaná sběrným místem bude tak provedena v souladu s Evropskou směrnicí 2002/96/EC o Likvidaci elektrického a elektronického vybavení. Zajištěním správné likvidace tohoto výrobku pomůžete zabránit negativním důsledkům pro životní prostředí a lidské zdraví, které by jinak byly způsobeny nevhodnou likvidací tohoto výrobku. Podrobnější informace o recyklaci tohoto výrobku zjistíte u příslušného místního úřadu, služby pro likvidaci domovního odpadu nebo v obchodě, kde jste výrobek zakoupili.

Brandt

**Výhradní dovozce:
ELMAX STORE a.s.
Horní Těrlicko 777
735 42 TĚRLICKO
tel.: 599 529 262**

**CENTRÁLNÍ DISPEČINK SERVISU
tel.: 599 529 251, 254**