

Brandt



NÁVOD K POUŽITÍ

**VARNÁ KONVICE
BO 1409**

Vážený zákazníku,

děkujeme, že jste si zakoupil spotřebič značky Brandt.

Abychom zpříjemnili každodenní přípravu jídel, vytvořili jsme pro Vás novou generaci drobných kuchyňských zařízení. Jistě se brzy sami přesvědčíte, že dokonalé tvary a moderní vzhled Vaší varné konvice Brandt výborně doplňuje vybavení Vaší kuchyně. Brandt vyrábí i další spotřebiče pro Vaši domácnost, jako jsou např. varné desky, trouby, vestavné myčky nádobí a lednice.

Vynaložili jsme největší možné úsilí, abychom uspokojili Vaše požadavky. V případě jakýchkoliv dotazů či zájmu o další informace je Vám k dispozici naše zákaznické oddělení. (Bližší informace na zadní straně návodu.)

Brandt vždy stál v čele vývoje nových produktů a snaží se usnadnit každodenní život tím, že dodává na trh stále výkonnější výrobky. Výrobky Brandt se vyznačují snadným použitím, jsou atraktivní, spolehlivé a šetrné k životnímu prostředí.

Váš Brandt

Děkujeme Vám, že se s těmito pokyny podrobně seznámíte ještě dříve, než spotřebič nainstalujete a začnete používat. Tyto informace Vás seznámí s možnostmi použití spotřebiče.

OBSAH

INFORMACE PRO UŽIVATELE	3
Bezpečnostní pokyny	3
Technické údaje	3
Ochrana životního prostředí	3
PŘÍPRAVA SPOTŘEBIČE	3
Popis spotřebiče	3
Příprava k použití	3
POUŽITÍ SPOTŘEBIČE	4
Naplnění konvice	4
Připojení konvice	4
Vypnutí konvice	4
ČIŠTĚNÍ A ÚDRŽBA	4
Čištění	4
Údržba	4
Odvápňování	4
Záruka a zákaznický servis	4
KONTAKTNÍ ÚDAJE	4
Výhradní dovozce	4
Centrální dispečink servisu	4

INFORMACE PRO UŽIVATELE


Bezpečnostní pokyny

1. Před použitím se pečlivě seznamte s těmito pokyny a uschovejte návod k obsluze.
2. Zkontrolujte, zda připojení spotřebiče je v souladu s místní sítí.
3. Pokud není zástrčka spotřebiče kompatibilní se zásuvkou nebo v případě poškození přívodní šňůry kontaktujte prodejce nebo kvalifikovaného technika.
4. Používání adaptérů a prodlužovacích kabelů se nedoporučuje. Pokud se tomu nelze vyhnout, použijte adaptéry a kabely, které vyhovují bezpečnostním předpisům.
5. Tento spotřebič je vyroben pouze pro domácí použití. Nepoužívejte jej k jiným účelům.
6. Nedotýkejte se spotřebiče vlhkými nebo mokřými dlaněmi.
7. Konvici používejte pouze na plochém, suchém a pevném povrchu.
8. Zabraňte dětem a osobám s omezenými fyzickými a mentálními schopnostmi používat spotřebič.
9. Spotřebič za provozu nenechte nikdy bez dohledu.
10. Při vytahování zástrčky ze zásuvky netahejte za kabel.
11. V případě poruchy či selhání vypněte spotřebič a kontaktujte příslušný servis. Nepokoušejte se opravovat spotřebič bez příslušné kvalifikace.
12. Pokud dojde k poškození přívodního kabelu, kontaktujte kvalifikovaný servis.
13. Výrobce nenese odpovědnost za případné škody způsobené nesprávnou údržbou nebo opravami provedenými nekvalifikovanou osobou.
14. Spotřebič nevystavujte působení slunce, mrazu, deště atd.
15. Spotřebič nepokládejte v blízkosti zdrojů tepla: mj. plynových, elektrických hořáků nebo elektrických spotřebičů (trouby, varné desky).
16. Nedotýkejte se horkých povrchů, k uchopení používejte madlo.

Technické údaje

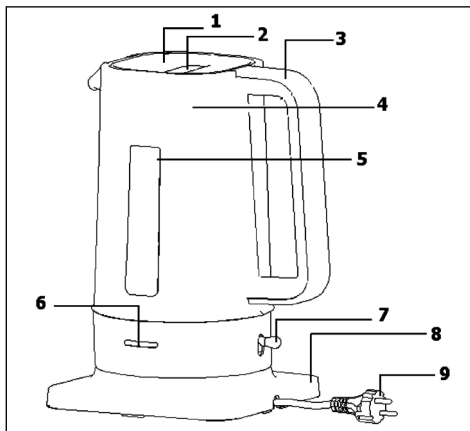
Model	BO-1409 M / R / V
Napětí	220-240 V 50/60 Hz
Spotřeba energie	2000-2400 W
Rozměry	214 x 204 x 247 mm
Váha netto	1 kg

Ochrana životního prostředí

Symbol  na výrobku nebo jeho balení udává, že tento výrobek nepatří do domácího odpadu. Je nutné odvézt ho do sběrného místa pro recyklaci elektrického a elektronického zařízení. Recyklace spotřebičů organizovaná sběrným místem bude tak provedena v souladu s Evropskou směrnicí 2002/96/EC o Likvidaci elektrického a elektronického vybavení. Zajištěním správné likvidace tohoto výrobku pomůžete zabránit negativním důsledkům pro životní prostředí a lidské zdraví, které by jinak byly způsobeny nevhodnou likvidací tohoto výrobku. Podrobnější informace o recyklaci tohoto výrobku zjistíte u příslušného místního úřadu, služby pro likvidaci domovního odpadu nebo v obchodě, kde jste výrobek zakoupili.

PŘÍPRAVA SPOTŘEBIČE

A. Popis spotřebiče



- 1 Víčko
- 2 Tlačítko
- 3 Ucho
- 4 Tělo konvice
- 5 Ukazovatel hladiny vody
- 6 Neonová kontrolka
- 7 Vypínač ON/OFF
- 8 Podstavec
- 9 Přívodní kabel


B. Příprava k použití

Před prvním použitím nebo po delší době nepoužívání se doporučuje 2-3krát zopakovat činnosti uvedené v následující kapitole.

POUŽITÍ SPOTŘEBIČE


Naplnění konvice

1. Spotřebič umístěte na plochem, suchém a stabilním povrchu
2. Sundejte konvici z podstavce. Zmáčknutím knoflíku otevřete víčko. Konvici naplňte požadovaným množstvím vody.
3. Množství vody nesmí přesahovat čáru označující maximální hladinu vody (1,7 l) a nesmí být pod čárou označující minimum (0,5 l).
4. Pokud hladina vody přesáhne maximum, hrozí přetečení při vaření.

 **Upozornění**
Nenaplňujte konvici nad maximální přípustné množství vody.

Připojení konvice

1. Ujistěte se, že víčko je hermeticky uzavřené.
2. Konvici nasadte na podstavec. Přívodní kabel zapojte do zásuvky.
3. Vypínač ON/OFF zapněte do pozice „1“. Rozsvítí se kontrolka.

 **Upozornění**
Používejte pouze originální podstavec. Během provozu se konvice zahřívá, hrozí nebezpečí popálení. Během provozu nesundávejte víčko s konvice.

Vypnutí konvice

1. Po uvaření vody se konvice automaticky vypne. Kontrolka zhasne.
2. Pokud chcete vypnout konvici dříve, stiskněte vypínač ON/OFF do pozice „0“.
3. Po vypnutí sundejte konvici z podstavce.

 **Upozornění**
Při rozlévání vody používejte jen madlo.

ČIŠTĚNÍ A ÚDRŽBA

Čištění

1. Před čištením spotřebič vždy odpojte ze zásuvky a nechte chvíli vychladnout.
2. Podstavec neponořujte do vody ani jiných tekutin.
3. Vnější část a podstavec spotřebiče jemně otřete vlhkým hadříkem. Ujistěte se, že elektrické části jsou suché.
4. Nepoužívejte drsné prostředky. Pro ochranu před únikem částic vodního kamene je konvice vybavena speciálním filtrem. Filtr vytáhněte směrem nahoru. Pak opláchněte pod proudem vody a očistěte od kousků vodního kamene.

Údržba

1. Konvici naplňte do poloviny, přidejte šťávu z jednoho citrónu.
2. Směs uvařte a nechte na 15 minut vychladnout, proces zopakujte 3 krát. Pak obsah vylijte a konvici dobře opláchněte čistou vodou.

Odvápňování

Během provozu se uvnitř konvice osazují nánosy vodního kamene. Je to obvyklý jev, ale větší množství těchto usazenin může negativně ovlivnit správný provoz spotřebiče. Pokud se tento jev vyskytne, použijte dostupné odvápnovací prostředky. Nánosy nikdy neseškrabujte!

Záruka a zákaznický servis

Na tento produkt se vztahuje 2 roky záruka. Pro více informací kontaktujte prodejce /obchodního zástupce.

KONTAKTNÍ ÚDAJE

Výhradní dovozce

ELMAX STORE a.s.
Horní Těrlicko 777
735 42 TĚRLICKO
tel.: 599 529 262

Centrální dispečink servisu

tel.: 599 529 251, 254