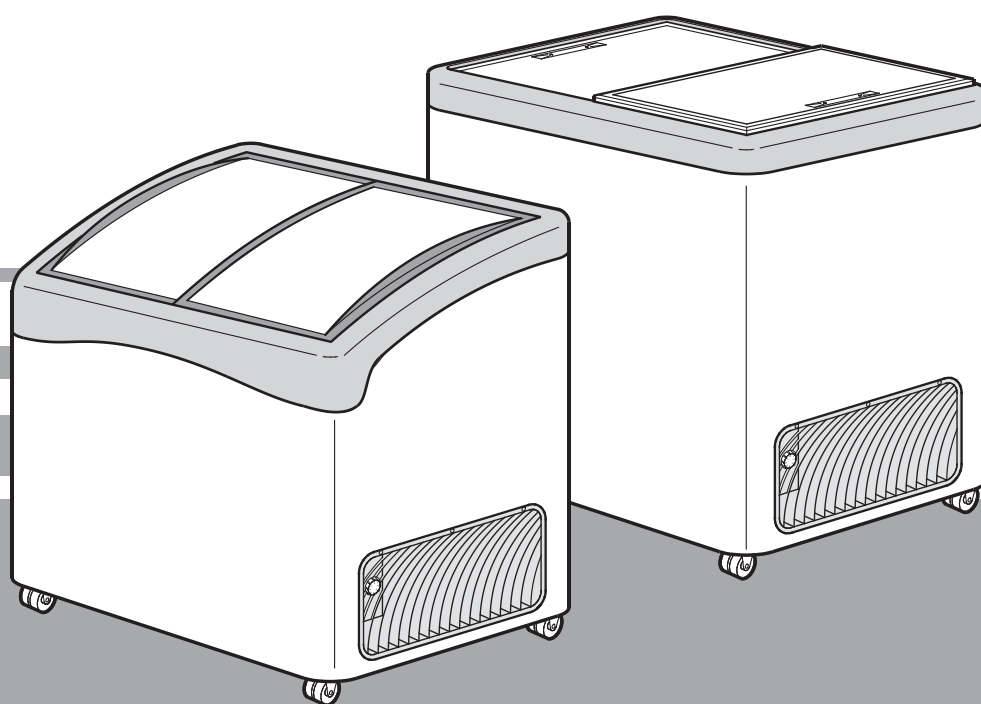


# Návod k použití

Truhlicové mrazničky

# LIEBHERR

CZ



**7080 039-00**

GTE GTI 211

**Mc TREE**

## Pokyny pro likvidaci

Spotřebič obsahuje některé recyklovatelné materiály a měl by být zlikvidován odděleně od netříděného komunálního odpadu. Likvidace vysloužilých přístrojů musí být provedena odborným způsobem v souladu s místně platnými předpisy a zákonnými opatřeními.



Při likvidaci spotřebiče se ujistěte, že není poškozen chladicí okruh, aby nedošlo k nekontrolovanému úniku obsaženého chladicího média (údaje jsou uvedeny na typovém štítku) a oleje.

- Vyřadte spotřebič z provozu.
- Vytáhněte zástrčku.
- Odřízněte elektrický kabel.

## Vhodné použití spotřebiče

Spotřebič je vhodný výhradně pro chlazení potravin v domácím nebo podobném prostředí. To zahrnuje použití například

- v kuchyňkách pro zaměstnance, noclehárnách se snídání,
- hosty v rekreačních chatách, hotelech, motelech a jiných druhých ubytování,
- v pohostinských a podobných službách při velkoobchodním prodeji.

Používejte spotřebič výhradně dle zvyklostí v domácím prostředí. Všechny ostatní druhy použití jsou nepřijatelné. Spotřebič není vhodný pro uskladnění a chlazení léčiv, krevní plasmy, laboratorních přípravků nebo podobných látek a produktů uvedených ve směrnici o lékařských zařízeních 2007/47/ES. Nesprávné použití spotřebiče může vést k poškození nebo zničení uskladněných výrobků. Dále není spotřebič vhodný pro použití v potenciálně vybušném prostředí.

## Klimatická třída

Přístroj je seřízen tak, aby pracoval v určitých mezích okolních teplot, v souladu se svou klimatickou klasifikací. Tyto teplotní limity by neměly být překračovány. Správná klimatická třída pro váš přístroj je uvedena na typovém štítku.

### Klimatická třída Uzpůsobení pro okolní teplotu

SN	+ 10 °C až + 32 °C
N	+ 16 °C až + 32 °C
ST	+ 16 °C až + 38 °C
T	+ 16 °C až + 43 °C

Spotřebič splňuje příslušné bezpečnostní předpisy a směrnice 2004/108/ES a 2006/95/ES.

## Rozměry (mm)

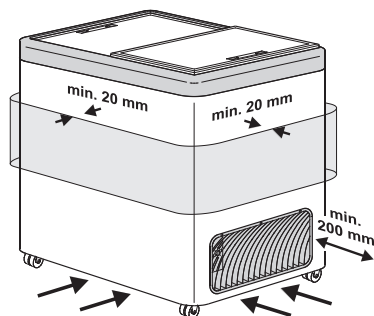
Model	Výška	Šířka	Hloubka
GTE 15..	900	545	605
GTE 24..	890	830	665
GTE 30..	890	1000	665
GTE 37..	890	1170	665
GTE 43..	890	1340	665
GTE 50..	890	1510	665
GTI 18..	900	660	665
GTI 24..	900	830	665
GTI 30..	900	1000	665
GTI 37..	900	1170	665
GTI 43..	900	1340	665
GTI 50..	900	1510	665

## Bezpečnostní pokyny a výstražná upozornění

- Aby nedošlo k újmě na zdraví a věcným škodám, měly by přístroj vybalit a instalovat dvě osoby.
- V případě, že zjistíte jakékoli poškození, přístroj nezapojte do sítě a neprodleně kontaktujte dodavatele.
- Při přípravě přístroje a jeho zapojování postupujte v souladu s instrukcemi v této příručce. Jedině tak lze zaručit bezpečný provoz přístroje.
- V případě závady odpojte přístroj od sítě. Vytáhněte zástrčku ze sítě a vypněte nebo odpojte jisticí prvek příslušného zásuvkového okruhu.
- Při odpojování přístroje od sítě netahejte za napájecí šňůru. Přístroj odpojte vytažením vidlice napájecí šňůry ze zásuvky.
- Opravy a zásahy na přístroji může provádět pouze autorizované servisní středisko, jinak se uživatel vystavuje značnému nebezpečí. **Totéž platí i pro výměnu síťového kabelu.**
- Ve vnitřním prostoru přístroje nemanipulujte s otevřeným ohněm nebo se zápalnými zdroji. Při přepravě a čištění přístroje dbejte na to, aby nedošlo k poškození chladicího okruhu. V případě poškození držte zdroje možného vznícení mimo dosah přístroje a prostor dobře vyvětrejte.
- Tento přístroj není určený pro osoby (včetně dětí) s tělesným, sensorickým nebo mentálním postižením, nebo pro osoby bez dostatečných zkušeností a znalostí, ledaže by byly o používání přístroje poučeny osobou, která zodpovídá za jejich bezpečnost, nebo pokud by na ně tato osoba zpočátku dohlížela. Dohlédněte na děti, aby si s přístrojem nehrály.
- Vyvarujte se dlouhodobého kontaktu pokožky s chladnými povrchy chlazeného/mraženého zboží. Dlouhodobý kontakt by mohl způsobit bolestivé podráždění nebo omrzliny. V případě dlouhodobého kontaktu s pokožkou pamatujte na ochranná opatření, např. na používání rukavic.
- Zmrzlinu, nanuky a především kostky ledu nejezte bezprostředně po vyjmutí z mrazáku. Velmi nízké teploty by mohly způsobit popálení mrazem.
- Vyvarujte se konzumaci příliš dlouho skladovaných potravin, mohlo by dojít k otravě.
- Pokud máte uzamykatelný spotřebič, nenechávejte klíč blízko spotřebiče v dosahu dětí.
- Uvnitř přístroje nepoužívejte žádná elektrická zařízení.
- Spotřebič je navržen pro použití v uzavřených prostorách. Neprovozujte spotřebič ve venkovních prostorách nebo na místech vystavených střikající vodě nebo vlhku.

## Instalace

- Nestavte spotřebič na přímé sluneční světlo nebo do blízkosti vařičů, radiátorů a podobných zdrojů tepla.
- Podlaha stanoviště musí být vodorovná a rovná.
- Nezakrývejte mezeru mezi spodní hranou dveří a podlahou. Chladicí jednotka musí mít přístup ke vzduchu, aby se nepřehřívala.
- Mezi ventilační mřížkou a zdí musí být mezera nejméně 20 cm. Tuto mezeru je třeba ponechat, stejně jako ventilační otvory, volnou.
- V bezprostřední blízkosti spotřebiče nepokládejte žádné předměty. Aby bylo zajištěna dostatečná tepelná výměna, nesmí se alespoň 20 mm od spotřebiče nacházet žádný předmět.
- Norma EN 378 stanovuje, že místnost, ve které spotřebič instalujete, musí mít objem 1 m<sup>3</sup> na každých 8 g chladicího média R 600a / R 290a použitého ve spotřebiči, aby v případě netěsnosti chladicího okruhu nedošlo v místnosti, ve které se



spotřebič nachází, k vytvoření hořlavé směsi plynu/vzduchu. Údaj o množství chladiva najdete na typovém štítku.

- Nepřipojujte spotřebič ke zdroji společně s jinými zařízeními pomocí prodlužovací šňůry – mohlo by dojít k přehřátí.

## Připojení ke zdroji napájení

Zdroj napětí (střídavého) a jeho výše musí být v souladu s údaji na typovém štítku. Typový štítek se nachází na zadní straně spotřebiče. Zásuvka musí být jistiána pojistkou 10 A nebo vyšší, musí se nacházet mimo oblast zadní stěny přístroje a musí být snadno přístupná.

**Přístroj připojte pouze přes předpisově uzemněnou zásuvku s ochranným kolíkem.**

## Zapnutí a vypnutí spotřebiče

Doporučujeme spotřebič před prvním zapnutím vyčistit (viz „Čištění“).

Připojte spotřebič k elektrické síti – spotřebič se zapne.

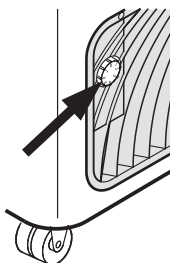
**Vypnutí spotřebiče:** Vytáhněte elektrickou zástrčku nebo vyjměte/vyšroubujte pojistku.

## Nastavení teploty


Otočte šipku na ovladači teploty T na nastavení mezi 1 a 7.

**Nastavení „1“ = nejnižší chladicí výkon**  
**Nastavení „7“ = nejvyšší chladicí výkon, nejnižší teplota**

Ovladač teploty se nachází v ochranné mřížce kompresoru na pravé straně mrazáku.



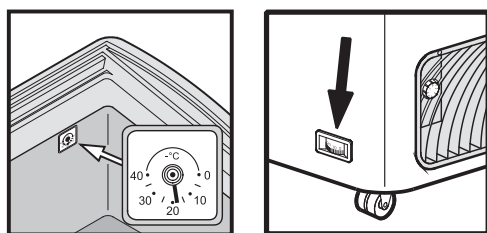
## Skladování

Spotřebič je určen pro skladování zmrzliny a mražených polotovarů. Výše uložených potravin nesmí překročit značku  uvnitř mrazáku.

## Ukazatel teploty

(závisí na typu a možnostech spotřebiče)

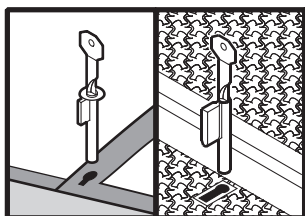
Teploměr ukazuje teplotu potravin s nejvyšší teplotou.



## Speciální vlastnosti

### Otočný zámek:

Spotřebiče s posuvným víkem mohou lze uzamknout. Vložte otočný zámek do otvoru ve víku, otočte klíčem a vytáhněte jej.



## Odmrazení

Po nějaké době provozu se na vnitřních stěnách začne tvořit námraza či vrstva ledu. To zvyšuje spotřebu elektrické energie. Měli byste provádět pravidelné odmrazování spotřebiče.

- Vypněte spotřebič za účelem rozmrazení. Vytáhněte elektrickou zástrčku nebo vyjměte/vyšroubujte pojistku.
- Zabalte zmrazené potraviny do papíru nebo utěrek a uskladněte je na chladném místě.
- Během rozmrazování nechte víko otevřené. Po rozmrazení vytřete zbylou vodu a přístroj očistěte.

**Při rozmrazování nepoužívejte žádné mechanické nástroje nebo pomůcky, které nejsou doporučeny výrobcem.**

## Čištění

**Před čištěním spotřebič vždy vypněte. Vytáhněte elektrickou zástrčku nebo vyjměte/vyšroubujte pojistku.**

- Vnitřek lednice, vnitřní vybavení a vnější stěny omyjte vlažnou vodou s malým množstvím saponátu. Nepoužívejte abrazivní čisticí prostředky a prostředky obsahující kyseliny nebo chemická rozpouštědla.
- Zajistěte, aby voda použitá k čištění nevnikla do elektrických součástí nebo větrací mřížky.
- Všechny části dobře osušte hadříkem.
- Větrací otvory by měly být pravidelně čistěny. Nahromaděný prach zvyšuje spotřebu elektrické energie. Zajistěte, aby nedošlo k protlačení, ohnutí nebo poškození vodičů a jiných součástí.

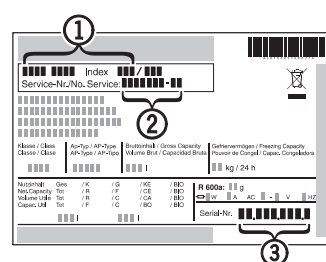
**Nepoužívejte parní čističe. Mohlo by dojít ke zranění a poškození.**

## Závady

**Následující závady můžete odstranit sami. Zkontrolujte možné příčiny:**

- Spotřebič nefunguje:
  - Je zástrčka správně zasunuta do elektrické zásuvky?
  - Není poškozena pojistka zásuvky?
- Teplota není dost nízká:
  - Je teplota správně nastavena (viz „Nastavení teploty“)?
  - Ukazuje samostatně vložený teploměr správnou teplotu?
  - Funguje správně systém větrání?
  - Nenachází se spotřebič příliš blízko zdroje tepla?

Pokud žádná z výše uvedených příčin neplatí a závadu nemůžete sami odstranit, obraťte se na nejbližší servisní oddělení a uveďte druh spotřebiče ①, servisní číslo ② a číslo spotřebiče ③ dle údajů na typovém štítku. Typový štítek se nachází na zadní straně spotřebiče.



Odstraněním typového štítku se zbavujete veškerých práv na záruční opravu.

## Vypnutí spotřebiče

Pokud je třeba přístroj na libovolně dlouhou dobu vypnout, vypněte jej a vytáhněte napájecí šňůru ze zásuvky nebo odpojte jističí prvek elektrické zásuvky. Očistěte spotřebič a nechte otevřená dvířka, abyste předešli nežádoucímu zápachu.

**Po vyřazení z provozu je nutné, aby byl spotřebič uskladněn nebo přepravován na nožičkách nebo kolečkách! V opačném případě by mohlo dojít k zablokování chladicího okruhu.**

**Neponechávejte spotřebič na přímém slunečním světle, ať již během provozu nebo při skladování. Hrozí nebezpečí deformace plastických součástí.**

**Přípustná okolní teplota: -10 °C až +50 °C**

**Mc TREE a.s., Hlavní 238, 250 89, Lázně Toušeň**

**tel.: 255 717 441, e-mail: [servis@mctree.cz](mailto:servis@mctree.cz), [www.mctree.cz](http://www.mctree.cz)**