

**KIL 24V21FF**

**Návod k použití**

---

---

**KIL 24V21FF**

---

---

## cs Obsah

|   |   |  |    |
|---|---|--|----|
| Pokyny k likvidaci . . . . .                    | 3 | Max. mrazicí kapacita . . . . .                        | 9  |
| Bezpečnostní a výstražné pokyny . . . . .       | 3 | Zmrazování potravin . . . . .                          | 10 |
| Postavení spotřebiče . . . . .                  | 5 | Rozmrazování zmraženého zboží . . . . .                | 10 |
| Připojení spotřebiče . . . . .                  | 5 | Vypnutí a odstavení spotřebiče . . . . .               | 11 |
| Seznámení se spotřebičem . . . . .              | 6 | Nechejte mrazicí box odmrazit . . . . .                | 11 |
| Dbejte na teplotu místnosti a větrání . . . . . | 6 | Čistění spotřebiče . . . . .                           | 12 |
| Zapnutí spotřebiče . . . . .                    | 7 | Šetření energií . . . . .                              | 13 |
| Nastavení teploty . . . . .                     | 7 | Provozní hluky . . . . .                               | 13 |
| Uspořádání potravin . . . . .                   | 8 | Odstranění malých poruch<br>vlastními silami . . . . . | 14 |
| Indikační nálepka "OK" . . . . .                | 8 | Servisní služba . . . . .                              | 15 |
| Mrazicí box . . . . .                           | 9 |  |    |
| Zmrazování a uložení . . . . .                  | 9 |  |    |

Případné technické změny, tiskové chyby a odlišnosti ve vyobrazení jsou vyhrazeny bez upozornění.

## Pokyny k likvidaci

### Likvidace obalu

Obal chrání Váš spotřebič před poškozením při přepravě. Všechny použité materiály jsou ekologicky nezávadné a opětovně použitelné. Pomozte nám prosím: zlikvidujte obal v souladu s ochranou životního prostředí.

O aktuálních likvidačních možnostech se prosím informujte u Vašeho odborného prodejce nebo u obecní správy.

### Likvidace starého spotřebiče

Použitý spotřebič není žádný bezcenný odpad! Prostřednictvím ekologické likvidace je možno cenné suroviny opětovně regenerovat.



Tento spotřebič je označen v souladu s evropskou směrnicí 2002/96/EG o nakládání s použitými elektrickými a elektronickými zařízeními (waste electrical and electronic equipment – WEEE). Tato směrnice stanoví jednotný evropský (EU) rámec pro zpětný odběr a recyklování použitých zařízení.

### Výstraha

U vysloužilých spotřebičů

1. Vytáhněte síťovou zástrčku.
2. Odstrihněte připojovací kabel a odstraňte jej společně se síťovou zástrčkou.

Chladničky obsahují chladivo a v izolaci plyny. Chladivo a plyny se musí odborně zlikvidovat. Nepoškozujte trubky oběhu chladiva až do odborného zlikvidování.

## Bezpečnostní a výstražné pokyny

### Dříve než spotřebič uvedete do provozu

Přečtěte si pozorně návod k použití a montážní návod!

Obsahují důležité informace o instalaci, použití a údržbě spotřebiče.

Uschovejte všechny podklady pro pozdější použití nebo pro následujícího majitele.

### Technická bezpečnost

- Spotřebič obsahuje malé množství ekologicky nezávadného, ale hořlavého chladiva R600a. Dbejte na to, aby potrubí chladícího oběhu nebylo při přepravě nebo montáži poškozeno. Vystřikující chladivo může vést k poranění očí nebo se vznítit.

#### Při poškození

- Otevřený oheň nebo zdroje zapálení musí být v dostatečné vzdálenosti od spotřebiče,
- vypněte spotřebič, vytáhněte síťovou zástrčku nebo vypněte pojistkový automat,
- vytáhněte síťovou zástrčku,
- informujte zákaznický servis.

Čím je více chladiva ve spotřebiči, tím větší musí být místnost, ve které spotřebič stojí. V příliš malých místnostech může při netěsnosti vzniknout hořlavá směs plynu a vzduchu.

Při 8 g chladiva musí být prostor velký nejméně 1 m<sup>3</sup>. Množství chladiva Vašeho spotřebiče je uvedeno na typovém štítku uvnitř spotřebiče.

- Výměnu síťové přípojky a jiné opravy smí provádět pouze zákaznický servis. Neodborné instalace a opravy mohou závažně ohrozit uživatele.

## Při použití

- Nikdy nepoužívejte uvnitř spotřebiče elektrické přístroje (např. topná tělesa, elektrické výrobny ledu atd.).

### **Nebezpečí výbuchu!**

- Nikdy neodmrazujte nebo nečistěte spotřebič parním čistěčem! Pára může vniknout na elektrické díly a způsobit zkrat.

### **Nebezpečí úrazu elektrickým proudem!**

- Na odstranění jinovatky nebo vrstev ledu nepoužívejte žádné špičaté předměty nebo předměty s ostrými hranami.  
Můžete tím poškodit trubky chladiwa. Vystříknuté chladiwo se může vznítit nebo vést k poranění očí.

- Neuchovávejte žádné výrobky s hořlavými hnacími plyny (např. spreje) a žádné výbušné látky.

### **Nebezpečí výbuchu!**

- Nepoužívejte sokl, zásuvky, dveře atd. stupátko nebo k podepření.
- K odmrazování a cistení spotřebic vypnete. Vytáhnete síťovou zástrčku nebo vypnete pojistkový automat. Táhnete za síťovou zástrčku, nikoliv za pripojovací kabel.
- Uchovávejte vysokoprocenní alkohol pouze těsně uzavřený a ve stojaté poloze.

- Neznečistěte umělohmotné díly a těsnění dveří olejem nebo tukem. Jinak budou umělohmotné díly a těsnění dveří porézni.

- Nezakrývejte nebo nepřistavujte větrací a odvětrávací otvory pro spotřebič.

- Osoby s omezenými fyzickými, senzorickými nebo psychickými schopnostmi nebo nedostatečnými znalostmi mají tento spotřebič používat pouze pod dohledem nebo s podrobným poučením.

### **Pouze pro spotřebiče s mrazicím boxem:**

- Do mrazicího prostoru neukládejte žádné tekutiny v láhvích a plechovkách (zejména nápoje obsahující kyselinu uhličitou). Láhve a plechovky mohou prasknout!
- Nikdy nedávejte zmražené potraviny okamžitě po vyndání z mrazicího prostoru do úst.

### **Nebezpečí omrzlin!**

- Zabraňte delšímu kontaktu rukou se zmraženým zbožím, ledem nebo trubkami odpařovaku atd.

### **Nebezpečí omrzlin!**

## Děti v domácnosti

- Nepřenechávejte obal a jeho části dětem. Nebezpečí udušení prostřednictvím skládaných kartónů a fólií!
- Spotřebič není žádná hračka pro děti!
- U spotřebičů s dveřovým zámekem: Uložte klíček mimo dosah dětí!

## Všeobecná ustanovení

Spotřebič je vhodný

- k chlazení a zmrazování potravin,
- k přípravě ledu.

Spotřebič je určen pro použití v domácnosti.

Spotřebič je odrušen podle směrnice EU 2004/108/EC.

Chladicí oběh je přezkoušen z hlediska těsnosti.

Tento výrobek odpovídá příslušným bezpečnostním ustanovením pro elektrické spotřebiče (EN 60335/2/24).

## Postavení spotřebiče

K postavení je vhodná suchá, větratelná místnost. Místo postavení nemá být vystaveno přímému slunečnímu záření a být v blízkosti tepelného zdroje jako je sporák, otopné těleso atd. Je-li postavení vedle tepelného zdroje nevyhnutelné, použijte vhodnou izolační desku nebo dodržujte následující minimální vzdálenosti k tepelnému zdroji:

K elektrickým sporákům 3 cm.

K volně stojícím olejovým kamnům nebo kamnům na uhlí 30 cm.

## Připojení spotřebiče

Po postavení spotřebiče počkejte nejméně 1 hodine, než uvedete spotřebič do provozu. Během přepravy může dojít k tomu, že se olej obsažený v kompresoru dostane do chladicího systému.

Před prvním uvedením do provozu vyčistěte vnitřní prostor spotřebiče (viz Čistění).

Síťová zásuvka má být volně přístupná.

Připojte spotřebič do předpisově nainstalované zásuvky na střídavý proud 220–240 V/50 Hz. Síťová zásuvka musí být jištěná pojistkou 10 A až 16 A.

U spotřebičů, které budou provozovány v mimoevropských zemích se musí zkontrolovat, zda napětí a druh proudu uvedené na typovém štítku souhlasí s hodnotami Vaší elektrické sítě. Typový štítek se nachází ve spotřebiči vlevo dole. Eventuálně nutnou výměnu síťového přívodu smí provádět pouze odborník.

## Seznámení se spotřebičem

Obrázky naleznete v zadní části návodu. Obrázky jsou pouze ilustrační, odchylky jsou možné.

### Obrázek 1

Volič teploty/ Vnitřní osvětlení

Vypínač světla

Odkládací plochy v chladicím prostoru

Nádoba na zeleninu

Úložná plocha pro tuby a malé plechovky

Odkládací plocha pro velké láhve

Mrazicí box

Chladicí prostor

## Dbejte na teplotu místnosti a větrání

V závislosti na "klimatické třídě" (viz typový štítek) lze spotřebič provozovat při následujících teplotách místnosti: Typový štítek se nachází ve spotřebiči vlevo dole.

| Klimatická třída | Přípustná teplota místnosti |
|------------------|-----------------------------|
| SN               | +10 °C do 32 °C             |
|                  | +16 °C do 32 °C             |
| ST               | +16 °C do 38 °C             |
|                  | +16 °C do 43 °C             |

Poklesne-li teplota místnosti pod přípustnou mez teploty, může být v boxu příliš vysoká teplota. V extrémním případě může zmražené zboží rozmrznout.

**Spotřebiče s přepínačem teploty místnosti lze po zapnutí provozovat při teplotě místnosti od +16 °C do +10 °C.**

K zapnutí stiskněte vypínač

**Obrázek 2/1 – označení "O" již není patrné. Ve spotřebiči dále svítí se sníženou svítivostí vnitřní osvětlení. Překročí-li teplota místnosti +16 °C, vypínač opět vypněte.**

## Větrání

Vzduch na zadní stěně spotřebiče se ohřívá. Ohřátý vzduch musí mít možnost bez zábrany unikat.

Jinak musí chladnička dodávat větší výkon. Zvyšuje to spotřebu elektrického proudu. Proto: Nikdy nezakrývejte nebo nezastavujte větrací a odvětrávací otvory spotřebiče!

## Zapnutí spotřebiče

Otočte volič teploty **Obrázek 2/2** z polohy regulátoru "0". Spotřebič začne chladit. Osvětlení vnitřního prostoru je při otevřených dveřích zapnuto.

## Nastavení teploty

Pro choulostivé potraviny nedoporučujeme skladování při teplotě vyšší než +4 °C.

Při středním nastavení regulátoru se v nejstudenější zóně **Obrázek 3** dosáhne teploty cca +4 °C.

Vyšší čísla udávají nižší teploty v chladícím a mrazícím prostoru.

Doporučujeme:

- Pro krátkodobé uložení potravin: **nižší** nastavení regulátoru (provoz šetřící energii, např. 1–2).
- Pro dlouhodobé uložení potravin: **střední** nastavení regulátoru (např. 2–3)
- **Vyšší** nastavení regulátoru (např. 4–5) nastavujte pouze přechodně při: častém otevírání dveří, při vložení velkého množství potravin do chladícího prostoru.

## Chladící kapacita

Teplota v chladícím prostoru se vlivem vložení většího množství potravin nebo nápojů může přechodně zvýšit.

Proto by se měl regulátor teploty nastavit po dobu cca 7 hodin na některé vyšší číslo (např. číslo 4)

## Upozornění k provozu

**Teplota v chladícím prostoru bude přechodně nižší:**

- vlivem zmrazování velkého množství čerstvých potravin v mrazícím boxu.

**Teplota chladícího prostoru bude vyšší:**

- vlivem častého otevírání dveří spotřebiče,
- vlivem vložení velkého množství potravin,
- vlivem vysoké teploty okolí.



## Uspořádání potravin

### Dbejte na chladicí zóny v chladicím prostoru!

Vlivem cirkulace vzduchu v chladicím prostoru vzniknou zóny rozdílného chladu.

#### • Nejstudenější zóna

je mezi šipkou vyraženou na straně a pod ní umístěnou skleněnou odkládací plochou **Obrázek 6**.

Upozornění: Choulostivé potraviny, (např. ryby, salámy, maso) ukládejte do nejstudenějších zón.

#### • Nejteplejší zóna

je na dveřích úplně nahoře.

Upozornění: V nejteplejší zóně ukládejte např. sýry a máslo. Při servírování si sýr zachová aroma a máslo zůstane mazatelné.

### Při uspořádání potravin dodržujte

Uspořádejte potraviny dobře zabalené nebo přikryté. Tím zůstane zachováno aroma, barva a čerstvost.

Kromě toho se zabrání přenosu chuti a zabarvení umělohmotných dílů.

#### Upozornění:

Odkládací plochy vnitřního prostoru můžete podle potřeby měnit: táhněte odkládací plochu dopředu, spusťte ji a na stranách vyklopte. **Obrázek 4**

### Doporučujeme, uspořádat potraviny následovně:

- **V mrazáku\***: Hlubocezmražené pokrmy, kostky ledu, zmrzlina.
- **Na odkládacích plochách** v chladicím prostoru (shora dolů): Pečivo, hotové pokrmy, mléčné výrobky, maso a salámy.
- **V nádobách na zeleninu**: Zelenina, salát, ovoce.
- **Ve dveřích** (směrem shora dolů): máslo, sýry, vajíčka, tuby, malé láhve, velké láhve, mléko, balené šťávy.

### Užité obsah

Údaje k užitému obsahu naleznete na typovém štítku Vašeho spotřebiče.

## Indikační nálepka “OK”

není u všech modelů

Pomocí teplotní kontroly “OK” lze zjistit teploty nižší než +4 °C. Nastavte postupně nižší teplotu, pokud na indikační nálepce není zobrazeno “OK”.

#### Upozornění

Při uvedení spotřebiče do provozu to může trvat až 12 hodin, než je teplota dosažena.



**Správné nastavení**



**Teplota je příliš vysoká, nastavte nižší teplotu.**

## Mrazicí box

- K uložení zmražených potravin
- K přípravě kostek ledu
- Ke zmrazování malých množství potravin

Dbejte na to, aby dveře mrazicího boxu byly vždy zavřené! Při otevřených dveřích zmražené zboží rozmrzne. Na mrazícím boxu se silně tvoří námraza. Kromě toho: plýtvání energií vlivem vysoké spotřeby el. proudu!

## Zmrazování a uložení

### Nakupování hlubokomražených potravin

Obaly nesmí být poškozené.

Dbejte na datum trvanlivosti.

Teplota v prodejním mrazícím pultu  $-18\text{ }^{\circ}\text{C}$  nebo nižší.

Zmražené zboží přepravujte pokud možno ve speciální tašce na mražené potraviny a rychle je vložte do mrazicího prostoru.

## Max. mrazicí kapacita

Potraviny by měly být pokud možno rychle zmrazeny až na jádro. Pouze tak zůstanou zachovány vitaminy, výživné hodnoty, vzhled a chuť. Nepřekračujte proto max. mrazicí kapacitu Vašeho spotřebiče.

### Mrazicí kapacita

Údaje o max. mrazicí kapacitě za 24 hodin najdete na typovém štítku.

#### Upozornění:

Při zmrazování čerstvých potravin pracuje chladicí stroj automaticky tak dlouho, až potraviny promrznou. Zásluhou toho může za určitých okolností poklesnout teplota chladicího prostoru. Nastavte volič teploty na menší nastavení.

## Zmrazování potravin

Ke zmrazování používejte pouze čerstvé a bezvadné potraviny. Již zmrazené potraviny se nesmí dotýkat zmrazovaných potravin. Potraviny neprodyšně zabalte, aby neztratily chuť nebo nevyschly.

### Takto balíte správně:

1. Vložte potraviny do obalu.
2. Vytlačte úplně vzduch.
3. Balení těsně uzavřete.
4. Napište na balení obsah a datum zmrazení

### Jako obal není vhodný:

Balící papír, pergamenový papír, celofán, pytlíky na odpadky, použité nákupní pytlíky

### Jako obaly jsou vhodné:

Umělohmotné fólie, hadicové fólie z polyetylénu, hliníkové fólie, mrazicí dózy  
Tyto výrobky najdete v odborných prodejnách

### K uzavření jsou vhodné:

Pryžové kroužky, umělohmotné sponky, vázací vlákna, lepicí pásky odolné proti chladu nebo pod.  
Sáčky a hadicové fólie z polyetylénu můžete svařit fóliovým svařovacím přístrojem.

## Trvanlivost zmrazeného zboží

Závisí na druhu potravin.  
Při střední teplotě:

- Ryby, salámy, hotové pokrmy, pečivo: až **6 měsíců**.
- Sýry, drůbež, maso: až **8 měsíců**.
- Zelenina, ovoce: až **12 měsíců**.

## Rozmrazování zmrazeného zboží

Podle způsobu a účelu použití lze volit mezi následujícími možnostmi:

- při teplotě místnosti,
- v chladničce,
- v elektrické pečicí troubě, s/bez ventilátoru horkého vzduchu,
- v mikrovlnné troubě.

### Upozornění

Částečně nebo úplně rozmrzlé zmrazené zboží znovu nezmrazujte. Teprve po zpracování na hotový pokrm (vařený nebo pečený) jej lze opětovně zmrazit.

Nevyužívejte plně max. doby uložení zmrazeného zboží.

## Vypnutí a odstavení spotřebiče

### Vypnutí spotřebiče

Otočte volič teploty **Obrázek 2/2** do polohy "0". Chladnička a osvětlení vnitřního prostoru se vypne.

### Odstavení spotřebiče

Jestliže spotřebič nebudete delší dobu používat:

- 1 Vypnutí spotřebiče.
- 2 Wyjąć wtyczkę z gniazdka sieciowego.
- 3 Spotřebič vyčistěte.
- 4 Dveře spotřebiče nechejte otevřené.

## Nechejte mrazicí box odmrazit

Mrazicí box se neodmrazuje automaticky, protože zmražené zboží v mrazicím boxu nesmí rozmrznout. Vrstva jinovatky v mrazicím prostoru zhoršuje předávání chladu na zmražené zboží a zvyšuje spotřebu el. energie. Vrstvu jinovatky pravidelně odstraňujte.

Pozor: Vrstvu jinovatky nebo led neseškrabujte nožem nebo špičatým předmětem. Můžete tím poškodit trubku chladiva. Vystříknuté chladivo se může vznítit nebo vést k poranění očí.

## Postupujte následovně

- 1 Vyndejte zmražené zboží a přechodně je uložte na chladném místě.
- 2 Vytáhněte síťovou zástrčku nebo vypněte pojistkový automat.
- 3 Dveře spotřebiče nechejte otevřené. Utřete zkondenzovanou vodu pomocí hadru nebo houby.
- 4 Vytřete dosucha mrazicí box.
- 5 Spotřebič opět zapněte.
- 6 Vložte opět zmražené zboží.

## Rozmrazovací pomoc

Rozmrazování můžete urychlit tím, že do mrazicího boxu postavíte hrnec s horkou vodou.

Pozor: postavte hrnec na tepelně izolující podložku!

Varování: K rozmrazování nikdy nepoužívejte elektrické spotřebiče, jako jsou topná tělesa, parní čističe, svíčky, petrolejové lampy atd. nebo otevřený plamen.

### Dodržujte u rozmrazovacích sprejů:

- Rozmrazovací spreje mohou tvořit výbušné plyny.
- Rozmrazovací spreje mohou obsahovat rozpouštědla poškozující umělé hmoty nebo hnací plyn.
- Rozmrazovací spreje mohou být zdraví škodlivé.

Dbejte na údaje výrobce.

## Chladicí prostor se odmrazuje plně automaticky

Zatímco chladnička běží, tvoří se na zadní stěně chladicího prostoru kapky kondenzační vody nebo jinovatka. Je to podmíněno její funkcí. Kapky kondenzační vody nebo jinovatku nemusíte utírat. Zadní stěna se odmrazuje automaticky. Kondenzační voda odtéká do žlábků kondenzační vody, **Obrázek 3**. Ze žlábků odtéká kondenzační voda k chladicímu stroji, kde se odpařuje.

Upozornění: Pravidelně vyčistěte žlábek kondenzační vody a odtokový otvor **Obrázek 3**, aby kondenzační voda mohla odtékat.

## Čištění spotřebiče

1. **Pozor: Vytáhněte síťovou zástrčku nebo vypněte pojistkový automat!**
2. Těsnění dveří otřete pouze čistou vodou a potom je důkladně dosucha vytřete.
3. Vyčistěte spotřebič vlažnou vodou s trochou mycího prostředku. Voda se nesmí dostat do voliče teploty nebo osvětlení. **Obrázek 2**
4. Po čištění: spotřebič opět připojte a zapněte.

Odkládací plochy ve dveřích lze k čištění vyndat. **Obrázek 5**

Nepoužívejte žádné čisticí prostředky nebo rozpouštědla obsahující písek nebo kyseliny.

Pravidelně vyčistěte pomocí tyčinky nebo pod. žlábek kondenzační vody a odtokový otvor **Obrázek 3**, aby kondenzační voda mohla odtékat.

Mycí voda nesmí odtékat přes odtokový otvor do odpařovací misky.

### **Pozor:**

Nikdy nečistěte odkládací plochy a nádoby v myčce nádobí. Díly se mohou zdeformovat!

## Šetření energií

- Spotřebič postavte v suché, větrané místnosti! Neměl by být umístěn v přímém slunečním záření nebo v blízkosti tepelného zdroje (např. otopné těleso, kamna). Použijte popřípadě izolační desku.
- Teplé pokrmy a nápoje nechte nejdříve vychladnout, teprve potom je uložte do chladničky!
- Zmražené zboží určené k rozmrznutí dávejte do chladicího prostoru. Tím využíváte chladu zmraženého zboží ke chlazení potravin v chladícím prostoru.
- Otevírejte dveře spotřebiče tak krátce, jak je to jenom možné!
- Vrstva jinovatky v mrazícím prostoru zhoršuje předávání chladu na zmražené zboží a zvyšuje spotřebu el. energie. Při tvorbě jinovatky spotřebič odmrazte! \*
- Dbejte na to, aby dveře mrazicího boxu byly vždy zavřené.
- Zadní strana spotřebiče se má příležitostně vyčistit vysavačem nebo štětcem, aby zabránilo zvýšené spotřebě elektrického proudu.

## Provozní hluky

### Úplně normální hluky

**Bručení** – běží chladicí agregát.

**Bublavé, bzučivé nebo klokotavé hluky** – chladivo protéká trubkami.

**Cvaknutí** – zapínání nebo vypínání motoru.

### Zabránění hlučnosti

#### Spotřebič nestojí rovně

Postavte prosím spotřebič pomocí vodováhy vodorovně. Použijte k tomu šroubovací nožky nebo jej trochu podložte.

#### Spotřebič “stojí při”

Odsuňte prosím spotřebič od přistaveného nábytku nebo spotřebičů.

#### Zásuvky nebo odkládací plochy se viklají nebo jsou vzpříčené

Zkontrolujte prosím vyjímatelné díly a eventuálně je znovu nasadte.

#### Láhve nebo nádoby se dotýkají

Odsuňte prosím láhve nebo nádoby lehce od sebe.

## Odstranění malých poruch vlastními silami

### Dříve než zavoláte servisní službu:

Zkontrolujte, zda na základě následujících pokynů nemůžete poruchu odstranit sami.

Náklady za poradenství prostřednictvím servisní služby musíte převzít sami také během záruční doby.

| Porucha   | Možné příčiny  | Odstranění   |
|---|--|--|
| <b>Nefunguje vnitřní osvětlení.</b>             | Je vadná žárovka.<br><br>Vzpříčení spínače světla.<br><b>Obrázek 7/A</b> | Vyměňte žárovku. <b>Obrázek 7/B.</b><br><br>1 Vytáhněte síťovou zástrčku event. vypněte pojistkový automat.<br>2 Stáhněte dozadu kryt světla.<br>3 Vyměňte žárovku (Náhradní žárovka max. 25 W, 220–240 V střídavý proud, patice E14)<br><br>Přezkoušejte, zda se jím nechá pohybovat. |
| <b>Zmražené zboží je pevně přimrzlé.</b>        |  | Uvolněte zmražené zboží tupým předmětem. Neodděluje je nožem nebo špičatým předmětem. Můžete tím poškodit trubku chladiva nebo umělohmotný povrch.   |
| <b>Mrazicí box má tlustou vrstvu jinovatky.</b> |  | Nechejte mrazicí box odmrazit (viz Odmrazování). Dbejte vždy na to, aby se dveře mrazicího boxu správně zavřely. Dveře mrazicího boxu musí slyšitelně zaskočit.  |
| <b>Odstraňte překážky</b>                       | Je ucpaná odtoková trubka kondenzované vody.                             | Vyčistěte sběrný žlábek a odtokovou trubku <b>Obrázek 3</b> , viz Čistění spotřebiče)  |

| Porucha  | Možné příčiny   | Odstranění  |
|--|---|---|
| <b>Teplota v chladicím prostoru je příliš nízká.</b> | <p>Dveře mrazícího boxu nejsou správně zavřené.</p> <p>Vlivem zmrazení většího množství čerstvých potravin přechodně poklesla teplota v chladicím prostoru, protože chladicí stroj dlouho běžel.</p> <p>Volič teploty je nastaven na větší nastavení.</p> | <p>Zavřete dveře mrazícího boxu. Dveře mrazícího boxu musí slyšitelně zaskočit.</p> <p>Nepřekračujte max. mrazicí kapacitu.</p> <p>Nastavte volič teploty na menší nastavení.</p>   |
| <b>Zmrazené zboží rozmrzá</b>                        | <p>Teplota okolí je nižší než +16 °C. Chladicí stroj se zapíná zřídka.</p>  | <p>Vytopte místnost na teplotu vyšší než +16 °C.</p> <p>U spotřebičů se spínačem teploty okolí tento spínač zapněte. K zapnutí stiskněte vypínač <b>Obrázek 2/1</b> – označení "0" již není patrné. Ve spotřebiči stále svítí se sníženou svítivostí vnitřní osvětlení.</p> |
| <b>Chladnička nemá žádný chladicí výkon.</b>         | <p>Volič teploty je nastaven na "0".</p> <p>Výpadek elektrického proudu; vypnul pojistkový automat; síťová zástrčka není pevně zastrčená.</p>   | <p>Otočte volič teploty z polohy "0".</p> <p>Zkontrolujte, zda je k dispozici elektrický proud, přezkoušejte pojistku.</p>  |

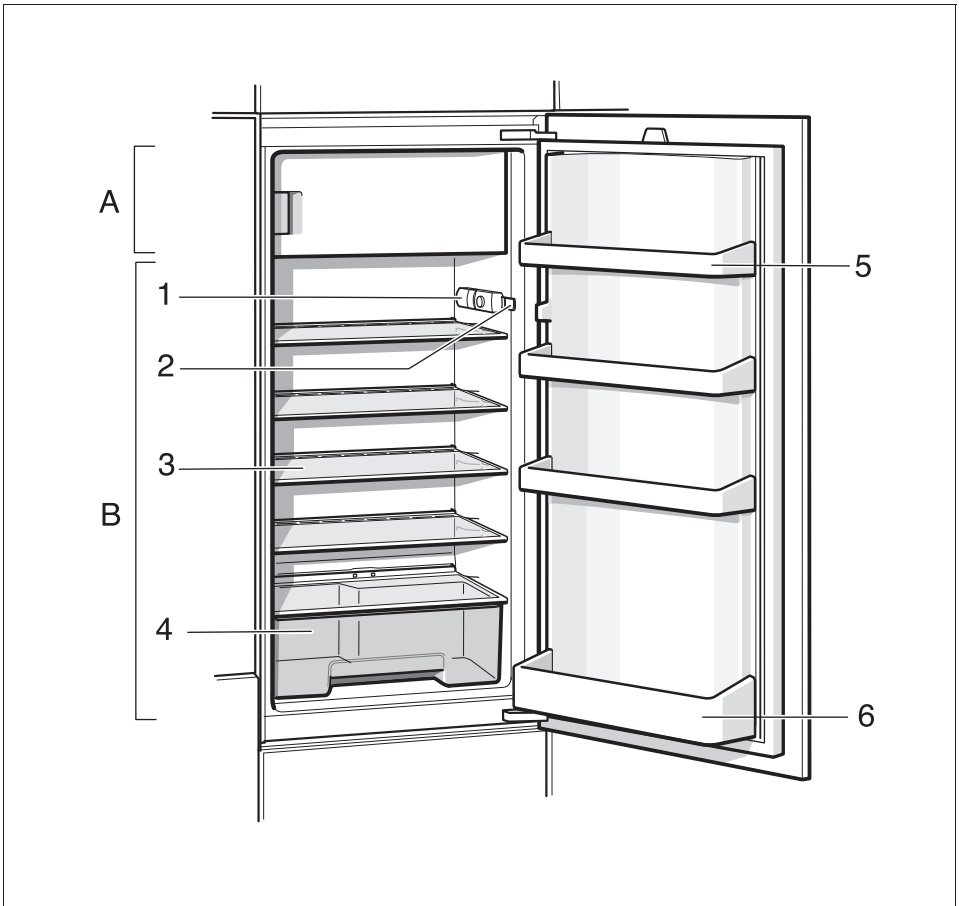
## Servisní služba

Zákaznický servis ve Vaší blízkosti najdete v telefonním seznamu nebo v seznamu zákaznických servisů. Uvedte prosím zákaznickému servisu číslo výrobku (E-Nr.) a výrobní číslo (FD) spotřebiče.

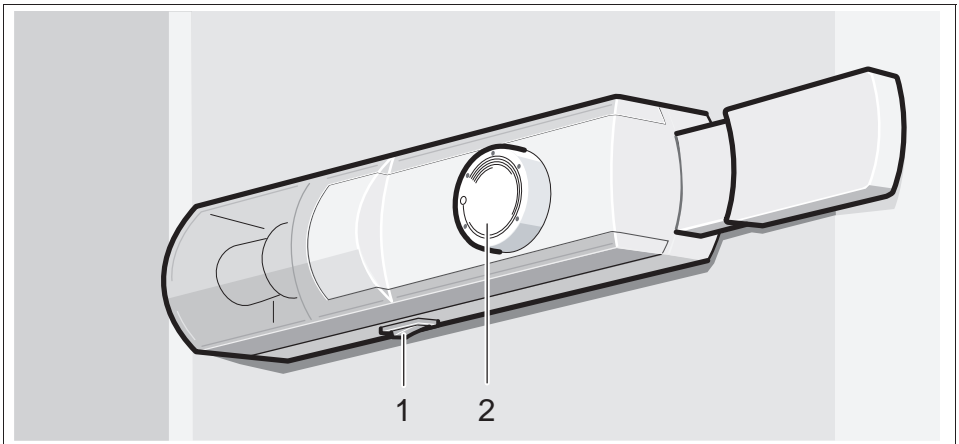
Tyto údaje najdete na typovém štítku. **Obrázek 8**

Pomozte nám prosím uvedením čísla výrobku a výrobního čísla zabránit zbytečným jízdám. Ušetříte s tím spojené zvýšené náklady.

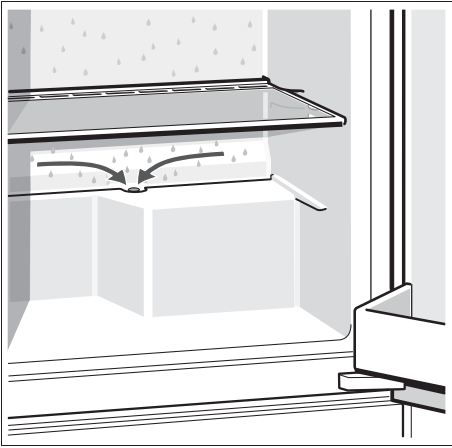




**1**



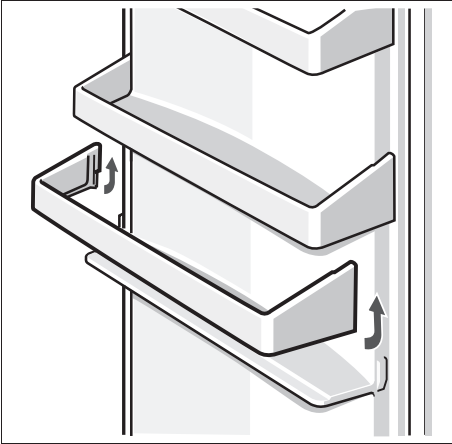
**2**



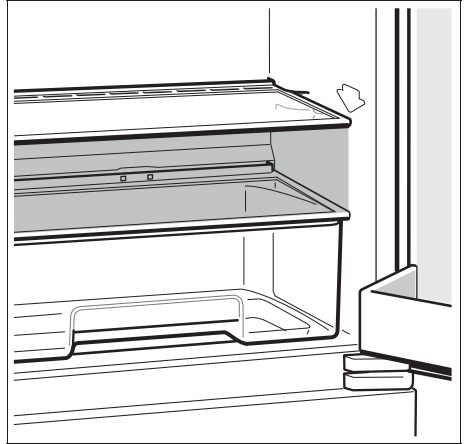
3



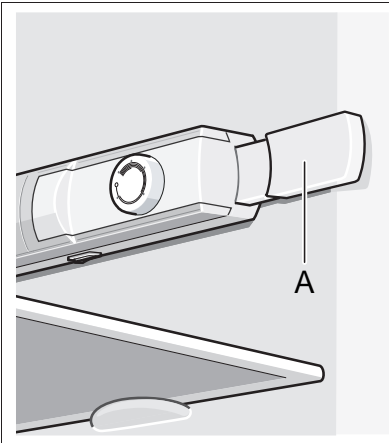
4



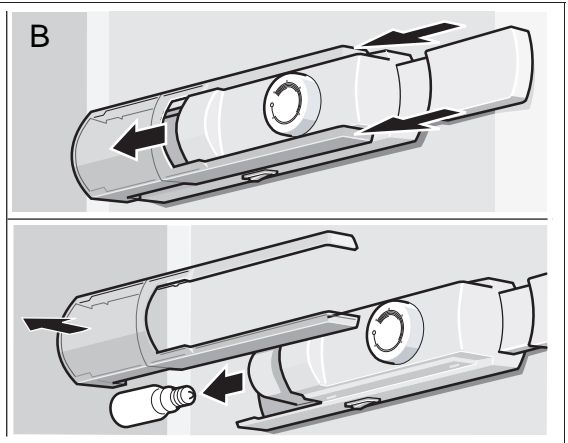
5

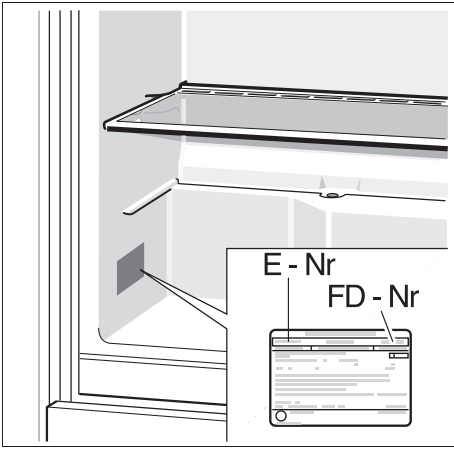


6



7





**Montážní návod**

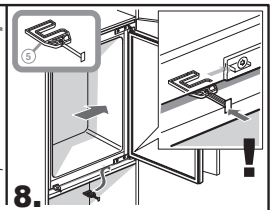
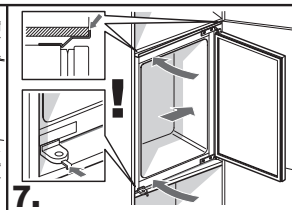
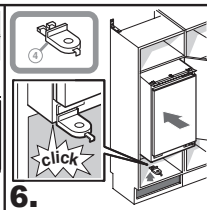
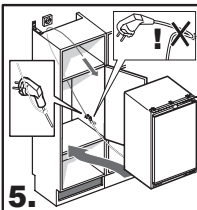
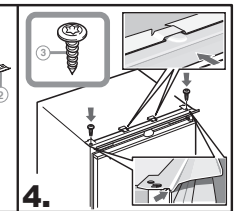
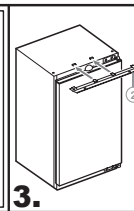
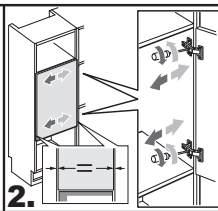
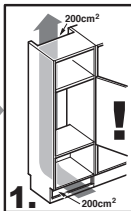
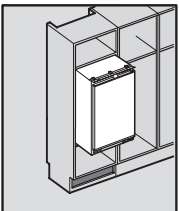
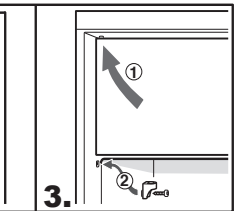
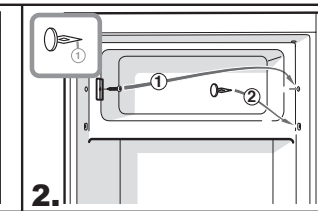
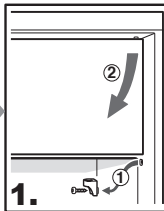
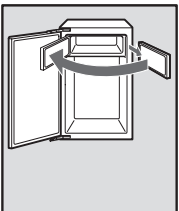
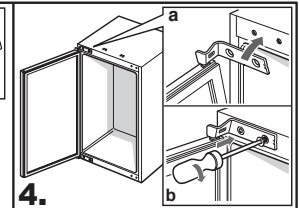
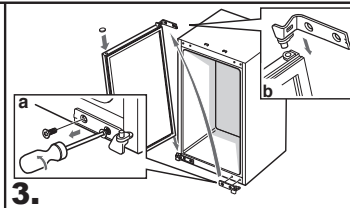
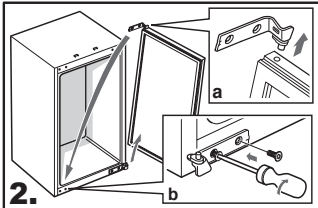
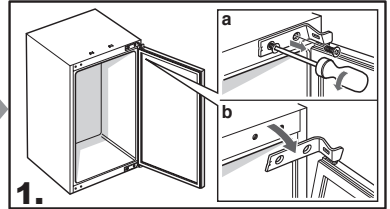
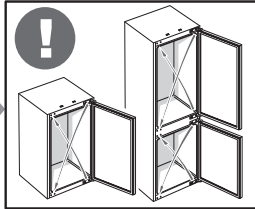
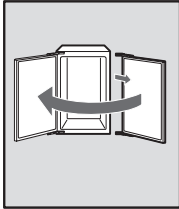
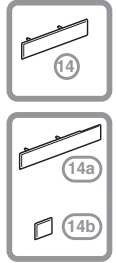
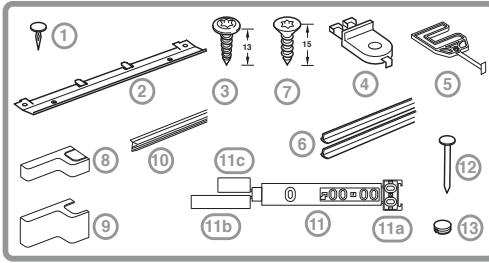
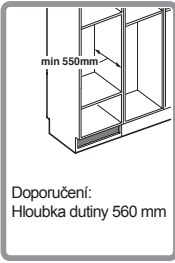
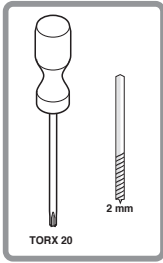
---

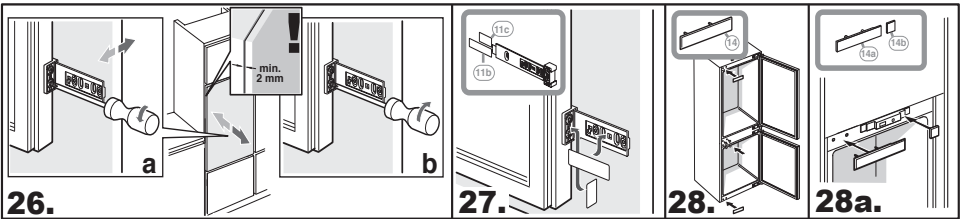
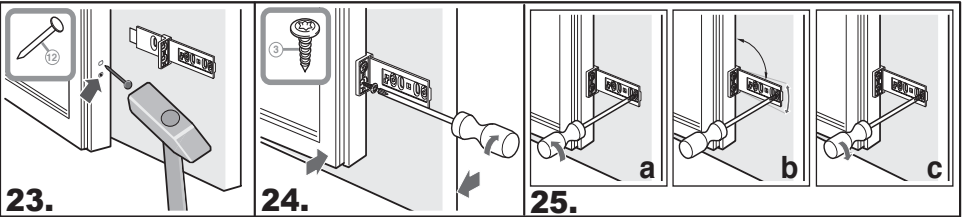
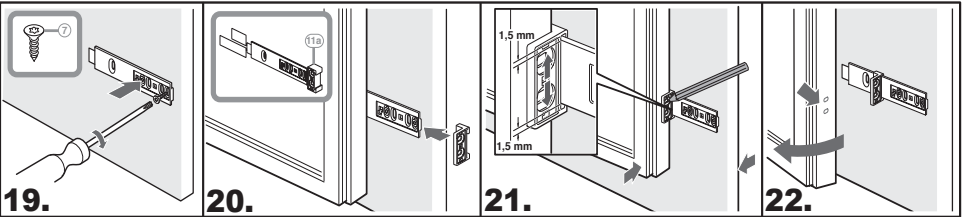
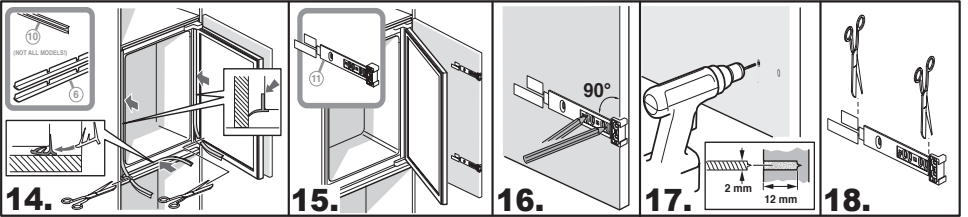
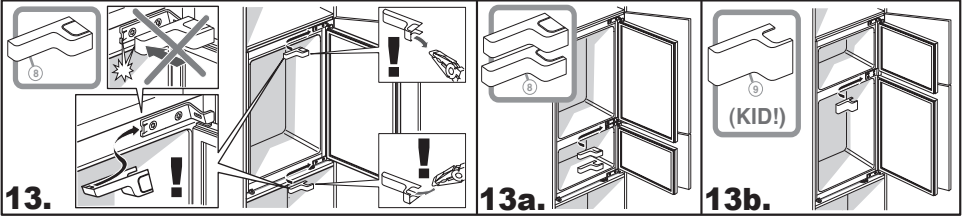
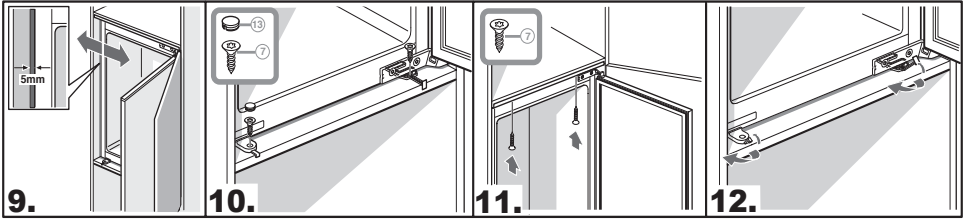
---

**KIL 24V21FF**

---

---





Obchodní značka BSH:



| Značka   | BOSCH        |     |
|--|--------------|-----|
| Prodejní označení  | KIL24V21FF   |     |
| Typ spotřebiče <sup>3)</sup>   | 7            |     |
| Třída energetické účinnosti (A+++... nízká spotřeba el. energie až D... vysoká spotřeba el. energie) | A+           |     |
| Spotřeba energie za 365 dní <sup>1)</sup>  | kWh          | 234 |
| Hvězdičkové označení mrazícího prostoru  | *(***)       |     |
| Užitný objem celkem:   | l            | 204 |
| z toho objem chladicí části  | l            | 187 |
| z toho objem mrazicí části   | l            | 17  |
| z toho „beznámrazová“ chladicí/mrazicí část  | l/l          | 0   |
| Doba skladování při vypnutí  | hod.         | 12  |
| Mrazicí výkon  | kg/ 24hod.   | 2,0 |
| Klimatická třída <sup>2)</sup>   | ST           |     |
| Hlučnost <sup>3)</sup>   | dB (re 1 pW) | 37  |
| Vestavný spotřebič určen k montáži/spotřebič je určen ke skladování vína                             | ano          |     |

<sup>1)</sup> Spotřeba energie v kWh / rok založená na výsledcích normalizované zkoušky na dobu 24 hod. Skutečná spotřeba energie závisí od způsobu použití a postavení spotřebiče.

<sup>2)</sup> SN: okolní teploty od + 10 °C do +32 °C  
 ST: okolní teploty od + 18 °C do +38 °C  
 N: okolní teplota od + 16 °C do +32 °C  
 T: okolní teploty od + 18 °C do + 38 °C

<sup>3)</sup> 1 = Chladnička bez prostoru s nízkou teplotou  
 7 = Chladnička / mraznička s prostory s nízkou teplotou \*(\*\*\*)  
 8 = Skříňová mraznička  
 10 = Chladnička s prostory blízko 0°C

<sup>4)</sup> Hlučnost dle Evropské normy EN 60704.

Deklarovaná hodnota emise hluku tohoto spotřebiče je 37 dB (A), což představuje váženou hladinu akustického výkonu Lwa vzhledem k referenčnímu akustickému výkonu 1pW.

Případné technické změny, tiskové chyby a odlišnosti ve vyobrazení jsou vyhrazeny bez upozornění. Aktuální návod najdete na webových stránkách [www.bosch-home.com/cz](http://www.bosch-home.com/cz)

## **Ujištění dovozce o vydání prohlášení o shodě**

Vážený zákazníku,

dle § 13, odst.5 zákona č.22/97 Sb. Vás ujišťujeme, že na všechny výrobky distribuované společností BSH domácí spotřebiče s.r.o. našim obchodním partnerům bylo vydáno prohlášení o shodě ve smyslu zákona č. 22/97 Sb a nařízení vlády č.168/1997 Sb., 169/1997 Sb. a 177/1997 Sb. a příslušných nařízení vlády.

Toto ujištění dovozce o vydání prohlášení o shodě se vztahuje na všechny výrobky včetně plynových spotřebičů, které jsou obsaženy v aktuálním ceníku firmy BSH domácí spotřebiče s.r.o.

## **Prohlášení o hygienické nezávadnosti výrobků**

Všechny výrobky distribuované společností BSH domácí spotřebiče s.r.o. a přicházející do styku s potravinami splňují požadavky o hygienické nezávadnosti dle zákona č.258/2000 Sb., vyhlášky 38/2001 Sb. Toto prohlášení se vztahuje na všechny výrobky přicházející do styku s potravinami uvedené v aktuálním ceníku firmy BSH domácí spotřebiče s.r.o.

## **Záruční podmínky**

Na tento uvedený výrobek je poskytována záruční lhůta 24 měsíců (ode dne prodeje).

Základním průkazem práv spotřebitele ve smyslu Občanského zákoníku je pořizovací doklad (paragon, faktura, leasingová smlouva ap.). Pokud byl při prodeji vydán záruční list, je tento součástí výrobku s výrobním číslem uvedeným na přední straně tohoto záručního listu. Zejména v případech delší než zákonné záruční lhůty je proto záruční list jediným průkazným dokladem práv uživatele pro uznání prodloužené záruky. Ve vlastním zájmu ho proto uschovejte. Nedílnou součástí záručního listu je doklad o pořízení (paragon, faktura, leasingová smlouva apod.) Pro případ prodloužené záruční lhůty z důvodu dříve provedených oprav je nutno předložit i opravní listy z těchto oprav.

Bezplatný záruční servis je možno poskytnout jen v případě předložení pořizovacího dokladu nebo v případě prodloužené záruky i vyplněného záručního listu (musí obsahovat druh spotřebiče, typové označení, výrobní číslo, datum prodeje a označení prodávajícího v souladu s § 620 odst. 3 Občanského zákoníku). Záruční list vyplňuje prodejce a je v zájmu spotřebitele zkontrolovat správnost a úplnost uvedených údajů. Záruční list je platný pouze v originálu, na kopie nebude brán zřetel.

Záruční oprava se vztahuje výhradně na závady, které vzniknou průkazně v době platné záruční lhůty, a to vadou materiálu nebo výrobní vadou. Takto vzniklé závady je oprávněn odstranit pouze autorizovaný servis. Uplatnit záruku může spotřebitel u autorizovaného servisu nebo v prodejně, kde byl spotřebič zakoupen. Zvolí-li spotřebitel jiný, než nejbližší autorizovaný servis, bude na něm, aby nesl v souvislosti s tím zvýšené náklady.

### **Ze záručních oprav jsou vyloučeny zejména tyto případy:**

- výrobek byl instalován nebo používán v rozporu s návodem k obsluze, příp. s návodem na montáž
- údaje na záručním listu nebo dokladu o zakoupení se liší od údajů na výrobním štítku spotřebiče
- při chybějícím nebo poškozeném výrobním štítku spotřebiče
- je-li výrobek používán k jinému než výrobcem stanovenému účelu - spotřebič je určen k používání v domácnosti.
- záruka neplatí, je-li výrobek používán k profesionálním nebo komerčním účelům
- mechanické poškození (závady vzniklé při přepravě)
- poškození vzniklá nepozorností, živelnou pohromou nebo jinými vnějšími vlivy (např. vyšším napětím v elektrorozvodné síti, extrémně tvrdou vodou apod.)
- neodborným zásahem, nepovolenými konstrukčními změnami nebo opravou provedenou neoprávněnou osobou
- běžná údržba nebo čištění, instalace, programování, kontrola parametrů výrobku
- opotřebením vzniklé používáním spotřebiče



### **Rozšířená záruka nad rámec zákona**

U spotřebičů (pračky, myčky) sériově vybavených systémem Aqua-Stop (patent fy BSH) je výrobcem poskytnuta záruka na škody způsobené chybou tohoto systému. Na tyto škody poskytneme náhradu soukromému spotřebiteli a to po celou dobu životnosti spotřebiče.

### **Upozornění pro prodejce**

Prodejce je povinen dát zákazníkovi platný prodejní doklad, kde bude uvedeno datum prodeje a označení spotřebiče a na požádání zákazníka je povinen vystavit správně a úplně vyplněný záruční list v den prodeje výrobku. Při případné předprodejní reklamaci je třeba předložit řádně vyplněný reklamační protokol.

„Spotřebič není určený pro používání osobami (včetně dětí) se sníženými fyzickými, smyslovými a nebo mentálními schopnostmi, a nebo s nedostatkem zkušeností a vědomostí, pokud jim osoba zodpovědná za jejich bezpečnost neposkytne dohled a nebo je nepoučila o používání spotřebiče.“

## SEZNAM AUTORIZOVANÝCH SERVISŮ DOMÁCÍCH SPOTŘEBIČŮ BOSCH

Firemní servis + prodej náhradních dílů:

BSH domácí spotřebiče, s.r.o., Pekařská 10b, 155 00 Praha 5

telefon: +420 251 095 546

fax: +420 251 095 559

| Firma                             | Ulice               | Město                             | telefon                             | mail  |
|-----------------------------------|---------------------|-----------------------------------|-------------------------------------|---|
| Martin Jansta                     | Tovární 17          | 280 02 Kolín 5                    | 321723670                           | janstovi@volny.cz   |
| A PROFI SERVIS s.r.o.             | Pražská 83          | 294 71 Benátky nad Jizerou        | 603201133                           | aprofiservis@seznam.cz  |
| ALPHA servis s.r.o.               | Purkyňova 101       | 563 01 Lanškroun                  | 465322747<br>465320298              | servis@alphaobchod.cz;<br>info@alphaobchod.cz   |
| Irena Komárková ml.               | Slovanské údolí 31  | 318 00 Plzeň                      | 724888887<br>377387406<br>377387057 | servis-ap@volny.cz  |
| Marek Pollet                      | Vřesinská 24        | 326 00 Plzeň                      | 377241172<br>733133300              | pollet@volny.cz   |
| B. I. SERVIS                      | Bergmannova 112     | 356 04 Sokolov- Dolní Rychnov     | 608151231                           | info@klservis.eu  |
| ELMOT v.o.s                       | Blahoslavova 1a     | 370 04 České Budějovice           | 387438911<br>731583433<br>387437681 | elmoctb@seznam.cz   |
| ELEKTRO Jankovský s.r.o.          | nám. Míru 204       | 388 01 Blatná                     | 383422554<br>607749068              | blatna@jankovsky.cz; elektro@jankovsky.cz   |
| Bekl                              | Bílková 3011        | 390 02 Tábor                      | 381256300<br>381256303              | pracky@email.cz   |
| BMK servis s.r.o.                 | Chýnovská 98        | 391 56 Tábor - Měšice             | 800231231                           | tabor@bmk servis.cz   |
| B. I. SERVIS                      | Horova 9            | 400 01 Ústí n./Labem              | 472734300<br>603202588              | stepankova@biservis.cz; info@biservis.cz  |
| Petr KUČERA                       | Topolová 1234       | 434 01 Most                       | 476441914                           | serviskučera@seznam.cz  |
| RADEK MENCÍK                      | Proletářská 120     | 460 02 Liberec 23                 | 482736542<br>602288130              | elektroservis.mencik@seznam.cz  |
| Wh-servis s.r.o.                  | Žitavská 63         | 460 11 Liberec 11                 | 774573399                           | wh-servis@volny.cz  |
| Martin Linhart                    | Letců 1001          | 500 02 Hradec Králové             | 603240252                           | linhartmartin@volny.cz  |
| A - Z Chlazení                    | Piletická 45        | 503 41 Hradec Králové 7           | 495221313<br>602661664              | info@klimatizace.net  |
| Jan Škaloud                       | 17. listopadu 360   | 530 02 Pardubice                  | 602405453                           | jsk@seznam.cz   |
| Servis Černý s.r.o                | Mírové náměstí 99   | 550 01 Broumov                    | 491522881                           | servis.cerny@tiscali.cz   |
| ALPHA servis s.r.o.               | Purkyňova 101       | 563 01 Lanškroun                  | 465322747<br>465320298              | servis@alphaobchod.cz; info@alphaobchod.cz  |
| VIKI, spol. s r.o.                | Majakovského 8      | 586 01 Jihlava                    | 567303546                           | viki.servis@iol.cz  |
| Dana Bednaříková                  | Charbulova 73       | 618 00 Brno                       | 548530004                           | petr.bednarik@seznam.cz   |
| Caffe Idea - Blažek               | Cacovická 66a       | 618 00 Brno                       | 541240656                           | info@caffeidea.cz   |
| Faraheit servis s.r.o.            | Kaštanová 12        | 620 00 Brno                       | 548210358                           | faraheit.servis@seznam.cz   |
| Karel Veselý                      | Gagarinova 39       | 669 02 Znojmo                     | 515246788<br>515264792              | elservisnprodajna@tiscali.cz  |
| Jan Liška                         | Žďárského 214       | 674 01 Třebíč                     | 602758214                           | info@elso-servis.cz   |
| ELEKTRO TREFILIK s.r.o.           | Malá strana 286     | 696 03 Dubňany                    | 518365157<br>602564967              | trefilik@wv.cz  |
| Martin Wlazlo MW                  | Žerotínova 1155/3   | 702 00 Ostrava - Moravská Ostrava | 602709146<br>595136057              | info@elektroopravna.cz; servis@elektroopravna.cz  |
| Stanislav Novotný                 | Hoblíkova 15        | 741 01 Nový Jičín                 | 724269275<br>556702804              | sano@iol.cz   |
| Lumír Majnuš                      | Bílovecká 146       | 747 06 Opava 6                    | 724043490<br>723081976<br>602282902 | mezerova@elektroservis-majnus.cz; hulvova@elektroservis-majnus.cz; vana@elektroservis-majnus.cz |
| Bosch servis centrum spol. s r.o. | Nábřeží 596         | 760 01 Zlín                       | 577211029                           | bosch@boschservis.cz  |
| Elektroservis Živěla              | Dolní Novosadská 34 | 779 00 Olomouc 9                  | 585434844<br>585435688              | servis@elektroserviszivela.cz   |
| ELEKTROSERVIS KOLÁČEK s.r.o.      | Polní 20            | 790 81 Česká Ves u Jeseníku       | 602767106<br>774811730<br>584428208 | elektro.kolacek@centrum.cz  |

S výhradou průběžných změn, aktuální seznam servisů najdete na webových stránkách [www.bosch-home.com/cz](http://www.bosch-home.com/cz)



**Návod na obsluhu**

---

---

**KIL 24V21FF**

---

---

Q4ACZM1554

---

# Obsah

|   |    |
|---|----|
| Pokyny na likvidáciu .....                        | 3  |
| Bezpečnostné a výstražné upozornenia .....        | 3  |
| Umiestnenie spotrebiča .....                      | 5  |
| Pripojenie spotrebiča .....                       | 5  |
| Zoznámenie so spotrebičom .....                   | 6  |
| Dbajte na teplotu v miestnosti a ventiláciu ..... | 6  |
| Zapnutie spotrebiča .....                         | 7  |
| Nastavenie teploty .....                          | 7  |
| Usporiadanie potravín .....                       | 8  |
| Indikačná nálepka „OK“ .....                      | 8  |
| Mraziaci box .....                                | 9  |
| Zmrazovanie a uloženie .....                      | 9  |
| Max. mraziaca kapacita .....                      | 9  |
| Zmrazovanie potravín .....                        | 10 |
| Rozmrazovanie mrazených potravín* .....           | 10 |
| Vypnutie a odstavenie spotrebiča .....            | 11 |
| Nechajte mraziaci box rozmraziť* .....            | 11 |
| Čistenie spotrebiča .....                         | 12 |
| Úspora energie .....                              | 13 |
| Prevádzkové zvuky .....                           | 13 |
| Svojpomocné odstránenie malých porúch .....       | 14 |
| Zákaznícky servis .....                           | 15 |

Prípadné technické zmeny, tlačové chyby a odlišnosti vo vyobrazení sú vyhradené bez upozornenia.

# Pokyny na likvidáciu

## Likvidácia obalu

Obal chráni Váš spotrebič pred poškodením počas prepravy. Všetky použité obaly sú ekologické a opäť použiteľné. Prosím, pomôžte taktiež: zlikvidujte obaly ekologickým spôsobom.

O aktuálnych spôsoboch likvidácie sa informujte u svojho špecializovaného predajcu alebo na obecnom úrade.

## Likvidácia starého spotrebiča

Staré spotrebiče nie sú bezcenným odpadom! Ekologickou likvidáciou môžu byť opäť získané cenné suroviny.



Tento spotrebič je označený v súlade s európskou smernicou 2002/96/EG o elektrických a elektronických starých spotrebičoch (waste electrical and electronic equipment – WEEE).

Táto smernica stanovuje rámec pre odber a recykláciu starých spotrebičov platný v celej Európskej únii.

## Varovanie

Pri starých spotrebičoch

1. Vytiahnite sieťovú zástrčku.
2. Odstrihnite sieťový kábel a zlikvidujte ho spolu so zástrčkou.

Chladničky obsahujú chladiace prostriedky a plyny v izolácii. Tieto je nevyhnutné odborne zlikvidovať. Až do vykonania odbornej likvidácie vedenie obehového systému chladiaceho prostriedku nepoškodte.

# Bezpečnostné a výstražné upozornenia

## Predtým ako uvediete spotrebič do prevádzky

Pozorne si preštudujte informácie uvedené v návode na obsluhu a montáž.

Obsahujú dôležité pokyny na inštaláciu, obsluhu a údržbu spotrebiča.

Návod na obsluhu a montáž starostlivo uschovajte pre prípadného ďalšieho majiteľa Vášho spotrebiča.

## Technická bezpečnosť

- Tento spotrebič obsahuje malé množstvo izobutánu R600a – ekologického ale ľahko horľavého prírodného plynu. Dbajte na to, aby sa prepravou alebo inštaláciou nepoškodilo potrubie obehového systému chladiaceho prostriedku. Vystrieknutý chladiaci prostriedok môže viesť k poraneniu očí alebo sa môže vznietiť.

## Pri poškodení

- Spotrebič chráňte pred otvoreným ohňom alebo zápalným zdrojom,
- vypnite spotrebič, vyťahnite sieťovú zástrčku alebo vypnite poisťkový automat,
- vyťahnite sieťovú zástrčku,
- kontaktujte zákaznícky servis.

Čím viac je chladiaceho prostriedku v spotrebiči, tým väčšia musí byť miestnosť, v ktorej je spotrebič umiestnený. V malých miestnostiach môže pri netesnostiach vzniknúť horľavá zmes plynu a vzduchu.

Na 8 g chladiaceho prostriedku musí byť miestnosť veľká minimálne 1 m<sup>3</sup>. Množstvo chladiaceho prostriedku Vášho spotrebiča je uvedené na typovom štítku vo vnútri spotrebiča.

- Výmenu sieťového kábla a iné opravy môže vykonávať iba zákaznícky servis. Neodborné inštalácie a opravy môžu užívateľa značne ohroziť.
- Plastové diely a tesnenie dvierok nesmú prísť do kontaktu s olejom alebo tukom, stali by sa tak poréznyymi.

## Pri používaní

- Vo vnútri spotrebiča nikdy nepoužívajte elektrické spotrebiče (napr. ohrievače, elektrické výrobníky ľadu atď.).

### **Nebezpečenstvo explózie!**

- Spotrebič v žiadnom prípade nerozmrazujte a nečistite parným čističom! Para môže preniknúť k súčiastkam, ktoré sú pod elektrickým prúdom a zapríčiniť elektrický skrat.

### **Nebezpečenstvo zasiahnutia elektrickým prúdom!**

- Na odstránenie námrazy a vrstvy ľadu nepoužívajte špicaté predmety ani predmety s ostrými hranami. Mohli by ste tak poškodiť potrubie chladiaceho prostriedku. Vystrieknutý chladiaci prostriedok sa môže vznietiť alebo spôsobiť poranenie očí.
- V spotrebiči neskladujte žiadne výrobky obsahujúce horľavé plyny (napr. spreje ani žiadne výbušné látky).  
**Nebezpečenstvo explózie!**
- Nestúpajte na podstavec, šuplíky, dvierka, ani sa o dvierka neopierajte.
- Pred rozmrazením a čistením vyťahnite zástrčku alebo vypnite poistky, vždy ťahajte iba za zástrčku, nikdy nie za kábel.
- Vysokopercentný alkohol skladujte len v uzatvorených fľašiach a postojáčky.

- Otvory pre prívod a odvod vzduchu spotrebiča nezakrývajte ani nezastavujte.
- Osoby s obmedzenými fyzickými, senzorickými alebo psychickými schopnosťami alebo s chýbajúcimi vedomosťami, môžu spotrebič používať iba pod dohľadom alebo po dôkladnom poučení.

## **Iba pre spotrebiče s mraziacim boxom:**

- V mraziacom priestore neskladujte žiadne tekutiny vo fľašiach ani plechovky (hlavne bublinkové nápoje). Fľaše a plechovky by mohli prasknúť!
- Mrazený tovar ihneď po vybratí z mraziaceho priestoru nekonzumujte.  
**Nebezpečenstvo omrzlín!**
- Vyhýbajte sa dlhšiemu kontaktu rúk so zmrazenými potravinami, ľadom alebo rúrkami výparníka atď.  
**Nebezpečenstvo omrzlín!**

## **Deti v domácnosti**

- Obal a jeho časti nenechávajte deťom. Nebezpečenstvo zadusenia kartónom a fóliami!
- Spotrebič nie je hračka pre deti!
- Pri spotrebičoch so zámkom dvierok: uschovajte kľúč mimo dosahu detí!

## Všeobecné ustanovenia

Spotrebič je vhodný:

- na chladenie a zmrazovanie potravín,
- na prípravu ľadu.

Spotrebič je určený len na použitie v domácnosti.

Spotrebič je odrušený podľa smernice EU 2004/108/EC.

Chladiaci obeh je preskúšaný z hľadiska na tesnosť.

Tento výrobok zodpovedá príslušným bezpečnostným ustanoveniam pre elektrické spotrebiče (EN 60335/2/24).

## Umiestnenie spotrebiča

Pre umiestnenie spotrebiča je vhodná suchá, vetrateľná miestnosť. Miesto postavenia nemá byť vystavené priamemu slnečnému žiareniu a byť v blízkosti tepelného zdroja ako je sporák, ohrievacie teleso atď. Ak je postavenie vedľa tepelného zdroja nevyhnutné, použite vhodnú izolačnú dosku alebo dodržiavajte nasledujúce minimálne vzdialenosti k tepelnému zdroju:

K elektrickým sporákom 3 cm.

K voľne stojacej olejovej peci alebo peci na uhlie 30 cm.

## Pripojenie spotrebiča

Po pripojení spotrebiča, počkajte minimálne 1 hodinu, kým ho uvediete do prevádzky. Počas prepravy môže dôjsť k tomu, že olej obsiahnutý v kompresore prenikne do chladiaceho systému.

Pred prvým uvedením do prevádzky vyčistíte vnútorný priestor spotrebiča (viď kapitola „Čistenie“).

Zásuvka na pripojenie spotrebiča musí byť voľne prístupná.

Spotrebič pripojte cez predpisovo nainštalovanú zásuvku na striedavé napätie s parametrami 220 – 240 V/ 50 Hz. Zásuvka musí byť istená ističom s hodnotou 10 A až 16 A.

Pri spotrebičoch, ktoré sa budú prevádzkovať mimo európskych krajín, je potrebné na typovom štítku overiť, či uvedené napätie a druh prúdu zodpovedá hodnotám vo Vašej elektrickej sieti. Typový štítok sa nachádza vo vnútri spotrebiča vľavo dolu. Pokiaľ by bola nevyhnutná výmena sieťového privádzacieho kábla, môže ju vykonávať len odborník.



## Zoznámene so spotrebičom

Obrázky nájdete v zadnej časti návodu. Obrázky sú len ilustračné, odchýlky sú možné.

### Obrázok 1

- 1 Volič teploty/ Vnútorne osvetlenie
  - 2 Vypínač svetla
  - 3 Odkladacie plochy v chladiacom priestore
  - 4 Nádobna na zeleninu
  - 5 Úložná plocha pre tuby a malé plechovky
  - 6 Odkladacia plocha pre veľké fľaše
- 
- A Mraziaci box
- B Chladiaci priestor

## Dbajte na teplotu v miestnosti a ventiláciu

V závislosti na „klimatickej triede“ (viď typový štítok) môžete spotrebič prevádzkovať pri nasledujúcich teplotách miestnosti: Typový štítok sa nachádza v spotrebiči vľavo dolu.

| Klimatická trieda | Prípustná okolitá teplota |
|-------------------|---------------------------|
| SN                | +10 °C do 32 °C           |
| N                 | +16 °C do 32 °C           |
| ST                | +16 °C do 38 °C           |
| T                 | +16 °C do 43 °C           |

Ak poklesne teplota miestnosti pod prípustnú hranicu teploty, môže byť v boxe veľmi vysoká teplota. V extrémnom prípade môžu zmrazené potraviny rozmraziť.

**Spotrebiče s prepínačom teploty miestnosti môžete po zapnutí prevádzkovať pri teplote miestnosti od +16 °C do +10 °C.**

**Pre zapnutie stlačte vypínač Obrázok 2/1 - označenie „O“ už nie je vidieť. V spotrebiči ďalej svieti so zníženou svietivosťou vnútorné osvetlenie. Pokiaľ prekročí teplota miestnosti +16 °C vypínač opäť vypnite.**

## Ventilácia

Vzduch na zadnej stene spotrebiča sa ohrieva. Ohriaty vzduch musí bez prekážok odchádzať.

Inak chladnička musí zvýšiť výkon, čo vedie k zvýšenej spotrebe elektrickej energie. Preto: Nikdy nezakrývajte ani nezastavujte otvory na prívod a odvod vzduchu!

---

## Zapnutie spotrebiča

Otočte volič teploty **Obrázok 2/2** z polohy regulátora "0". Spotrebič začne chlaďiť. Osvetlenie vnútorného priestoru je pri otvorených dverkách zapnuté.

---

## Nastavenie teploty

Pre citlivé potraviny neodporúčame uskladnenie pri teplote vyššej ako +4 °C.

Pri strednom nastavení regulátora sa v najchladnejšej zóne **Obrázok 6** dosiahne teplota cca +4 °C.

Vyššie čísla udávajú nižšie teploty v chladiacom a mraziacom priestore.

Odporúčame:

- Pre krátkodobé uloženie potravín: **nižšie** nastavenie regulátora (prevádzka, ktorá šetrí energiu, napr. 1 – 2).
- Pre dlhodobé uloženie potravín: **stredné** nastavenie regulátora (napr. 2 – 3).
- **Vyššie** nastavenie regulátora (napr. 4 – 5 nastavte iba prechodne pri: častom otváraní dveriek, pri vložení veľkého množstva potravín do chladiaceho priestoru).

## Chladiaca kapacita

Teplota v chladiacom priestore sa vplyvom vloženia väčšieho množstva potravín alebo nápojov môže prechodne zvýšiť.

Preto by sa mal regulátor teploty nastaviť na cca 7 hodín na niektoré vyššie číslo (napr. číslo 4).

## Upozornenie k prevádzke

**Teplota v chladiacom priestore bude prechodne nižšia:**

- vplyvom zmrazovania veľkého množstva čerstvých potravín v mraziacom boxe.

**Teplota chladiaceho priestoru bude vyššia:**

- vplyvom častého otvárania dveriek spotrebiča,
- vplyvom vloženia veľkého množstva potravín,
- vplyvom vysokej teploty okolia.

# Usporiadanie potravín

## Dodržiavajte chladiace zóny v chladiacom priestore!

Vplyvom cirkulácie vzduchu v chladiacom priestore vzniknú zóny rozdielneho chladu.

- **Najchladnejšia zóna**

je medzi šípkou vyrazenou na strane a pod ňou umiestnenou sklenenou odkladacou plochou **Obrázok 6**.

Upozornenie: Citlivé potraviny, (napr. ryby, salámy, mäso) ukladajte do najchladnejších zón.

- **Najteplejšia zóna**

je na dvierkach úplne hore.

Upozornenie: V najteplejšej zóne ukladajte napr. syry a maslo. Pri servírovaní si syr zachová arómu a maslo zostane rozštiepatelné.

## Pri usporiadaní potravín dodržiavajte

Usporiadajte potraviny dobre zabalené alebo prikryté. Tým zostane zachovaná aróma, farba a čerstvosť.

Okrem toho sa zabráni prenosu chuti a zafarbenia umelohmotných dielov.

### Upozornenie:

Odkladacie plochy vnútorného priestoru môžete podľa potreby meniť: ťahajte odkladaciu plochu dopredu, spustíte ju a na stranách vyklopte. **Obrázok 4**

Odporúčame, usporiadať potraviny nasledovne:

- **V mrazáku** \*: Hlbokozmrazené jedlo, kocky ľadu, zmrzlina.
- **Na odkladacích plochách v chladiacom priestore (zhora dolu)**: Pečivo, hotové jedlo, mliečne výrobky, mäso a salámy.
- **V nádobách na zeleninu**: Zelenina, šalát, ovocie.
- **Vo dvierkach (smerom zhora dolu)**: maslo, syry, vajíčka, tuby, malé fľaše, veľké fľaše, mlieko, balené šťavy.

## Úžitkový objem

Údaje k úžitkovému objemu nájdete na typovom štítku Vášho spotrebiča.

## Indikačná nálepka

### „OK“

len pri niektorých modeloch

Pomocou kontroly teploty „OK“ môžu byť zistené teploty pod +4 °C. Pokiaľ sa na štítku neobjaví „OK“, stupňovite nastavte nižšiu teplotu.

### Upozornenie

Pri uvedení spotrebiča do prevádzky môže trvať až 12 hodín, kým bude dosiahnutá teplota.



**Správne nastavenie**



**Teplota je veľmi vysoká, nastavte nižšiu teplotu**

---

## Mraziaci box

- Na uloženie zmrazených potravín
- Na prípravu kociek ľadu
- Na zmrazovanie malého množstva potravín

Dodržiavajte to, aby dvierka mraziaceho boxu boli vždy zatvorené! Pri otvorených dvierkach zmrazené potraviny rozmrznú. Na mraziacom boxe sa tvorí veľká námraza. Okrem toho: plytvanie energie vplyvom vysokej spotreby el. prúdu!

---

## Zmrazovanie a uloženie

### Nakupovanie hlbokomrazených potravín

Obal nesmie byť poškodený.

Dodržiavajte dátum trvanlivosti.

Teplota v predajnom mraziacom pulte  
- 18 °C alebo nižšia.

Zmrazené potraviny prepravujte pokiaľ možno v špeciálnej taške na mrazené potraviny a rýchlo ich vložte do mraziaceho priestoru.

---

## Max. mraziaca kapacita

Potraviny by mali byť pokiaľ možno rýchlo zmrazené až na „kost“. Iba tak zostanú zachované vitamíny, výživné hodnoty, vzhľad a chuť. Neprekračujte preto max. mraziacu kapacitu Vášho spotrebiča.

### Mraziaca kapacita

Údaje o max. mraziacej kapacite za 24 hodín nájdete na typovom štítku.

#### Upozornenie:

Pri zmrazovaní čerstvých potravín pracuje chladiaci stroj automaticky tak dlho, až potraviny premrznú. Zásluhou toho môže za určitých podmienok poklesnúť teplota chladiaceho priestoru. Nastavte volič teploty na menšie nastavenie.

---

## Zmrazovanie potravín

Na zmrazovanie používajte iba čerstvé a bezchybné potraviny. Už zmrazené potraviny sa nesmú dotýkať zmrazovaných potravín. Potraviny nepriedušne zabalte, aby nestratili chuť alebo nevyschli.

### Takto balíte správne:

1. Potraviny vložte do obalu.
2. Vytlačte úplne vzduch.
3. Obal tesne uzatvorte.
4. Na obal poznačte obsah a dátum zmrazovania.

### Ako obal nie sú nevhodné:

Baliaci papier, pergamenový papier, celofán, vrecká na odpadky a použité nákupné tašky.

### Ako obal sú vhodné:

Umelohmotné fólie, polyetylénové fólie, hliníkové fólie, mraziace dózy. Tieto produkty nájdete v špecializovaných predajniach.

### Na uzatváranie sú vhodné:

Pryžové krúžky, umelohmotné sponky, viazacie vlákna, lepiace pásky odolné voči chladu atď.

Vrecká a fólie z polyetylénu môžete zvariť pomocou zvarovacieho prístroja na fólie.

## Trvanlivosť zmrazených potravín

Závisí od druhu potravín.

Pri strednej teplote:

- Ryby, salámy, hotové jedlo, pečivo: až **6 mesiacov**.
- Syry, hydina, mäso: až **8 mesiacov**.
- Zelenina, ovocie: až **12 mesiacov**.

---

## Rozmrazovanie mrazených potravín

Podľa druhu a účelu použitia môžete voliť medzi nasledujúcimi možnosťami:

- pri izbovej teplote,
- v chladničke,
- v elektrickej rúre na pečenie s/bez ventilátora horúceho vzduchu,
- v mikrovlnnej rúre.

### Upozornenie

Čiastočne alebo úplne roztopené potraviny už opäť nezmrázujte. Až po spracovaní do hotového jedla (varením alebo pečením) môžu byť opäť zmrazené.

Nevyužívajte už maximálny čas uskladnenia mrazených potravín.

---

# Vypnutie a odstavenie spotrebiča

## Vypnutie spotrebiča

Otočte volič teploty **Obrázok 2/2** do polohy "0". Chladnička a osvetlenie vnútorného priestoru sa vypne.

## Odstavenie spotrebiča

Pokiaľ spotrebič dlhší čas nepoužívate:

1. Vypnite spotrebič.
2. Vytiahnite sieťovú zástrčku alebo vypnite poistku.
3. Vyčistite spotrebič.
4. Dvierka spotrebiča nechajte otvorené.

---

# Nechajte mraziaci box rozmraziť

Mraziaci box sa nerozmrazuje automaticky, pretože zmrazené potraviny v mraziacom boxe nesmú rozmznúť. Vrstva námrazy v mraziacom priestore zhoršuje predávanie chladu na zmrazené potraviny a zvyšuje spotrebu el. energie. Vrstvu námrazy pravidelne odstraňujte.

Pozor: Vrstvu námrazy alebo ľad nezoškrabujte nožom alebo špicatým predmetom. Môžete tým poškodiť potrubie chladiva. Vystrieknuté chladivo sa môže vznietiť alebo viesť k poraneniu očí.

## Postupujte následovne

1. Vyberte zmrazené potraviny a prechodne ich uložte na chladnom mieste.
2. Vytiahnite sieťovú zástrčku alebo vypnite poistkový automat.
3. Dvierka spotrebiča nechajte otvorené. Utrite kondenzovanú vodu pomocou utierky alebo špongej.
4. Utrite do sucha mraziaci box.
5. Spotrebič opäť zapnite.
6. Vložte naspäť zmrazené potraviny.

## Pomoc pri rozmrazovaní

Rozmrazovanie môžete urýchliť tým, že do mraziaceho boxu postavíte hrniec s horúcou vodou.

Pozor: postavte hrniec na tepelne izolujúcu podložku!

Varovanie: Na rozmrazovanie nikdy nepoužívajte elektrické spotrebiče, ako sú ohrievacie telesá, parné čističe, sviečky, petrolejové lampy atď. alebo otvorený plameň.

## Dodržiavajte pri rozmrazovacích sprejoch:

- Rozmrazovacie spreje môžu tvoriť výbušné plyny.
- Rozmrazovacie spreje môžu obsahovať rozpúšťadlá poškodzujúce umelé hmoty alebo hnacie plyny.
- Rozmrazovacie spreje môžu byť zdraviu škodlivé.

Dodržiavajte údaje výrobcu.

## Chladiaci priestor sa rozmrazuje plne automaticky

Zatiaľ čo je chladnička zapnutá, tvorí sa na zadnej stene chladiaceho priestoru kvapky kondenzačnej vody alebo námraza. Je to podmienené jej funkciou. Kvapky kondenzačnej vody alebo námraza nemusíte utierať. Zadná stena sa rozmrazuje automaticky. Kondenzačná voda odteká do žliabku kondenzačnej vody, **Obrázok 3**. Zo žliabku odteká kondenzačná voda k chladiacemu stroju, kde sa odparuje.

Upozornenie: Pravidelne čistite žliabok kondenzačnej vody a odtokový otvor **Obrázok 3**, aby kondenzačná voda mohla odtekať.

## Čistenie spotrebiča

1. **Pozor: Vytiahnite sieťovú zástrčku alebo vypnite poistkový automat!**
2. Tesnenie dvierok vyčistíte iba čistou vodou a potom ho dôkladne do sucha utrite.
3. Vyčistíte spotrebič vlažnou vodou s trochou čistiaceho prostriedku. Voda sa nesmie dostať do voliča teploty alebo osvetlenia. **Obrázok 2**
4. Po čistení: spotrebič opäť pripojte a zapnite.

Odkladacie plochy vo dvierkach môžete na čistenie vybrať. **Obrázok 5**

Nepoužívajte žiadne čistiace prostriedky alebo rozpúšťadlá obsahujúce piesok alebo kyseliny.

Pravidelne vyčistíte pomocou tyčinky alebo pod. žliabok kondenzačnej vody a odtokový otvor **Obrázok 3**, aby kondenzačná voda mohla odtekať.

Voda na čistenie nesmie odtekať cez odtokový otvor do odparovacej misky.

### **Pozor:**

Nikdy nečistíte odkladacie plochy a nádoby v umývačke riadu. Diely sa môžu zdeformovať!

## Úspora energie

- Spotrebič umiestnite v suchej, vetranej miestnosti; nie na priamom slnku alebo v blízkosti tepelných zdrojov (napr. ohrievačov, pecí). Prípadne použite izolačnú dosku.
- Teplé jedlo nechajte najskôr vychladnúť až potom ho vložte do chladničky.
- Mrazené potraviny, ktoré chcete rozmraziť, vložte do chladiaceho priestoru. Chlad mrazených potravín využite na chladenie potravín v chladiacom priestore.
- Dvierka spotrebiča otvárajte na čo najkratší čas!
- Vrstva námrazy v mraziacom priestore zhoršuje predávanie chladu na zmrazené potraviny a zvyšuje spotrebu el. energie. Pri tvorbe námrazy spotrebič rozmrazte! \*
- Dbajte na to, aby dvierka \* mraziaceho boxu boli vždy zatvorené.
- Zadnú stranu spotrebiča príležitostne vyčistíte pomocou vysávača alebo štetca, tým zabránite zvýšeniu spotreby energie.

## Prevádzkové zvuky

### Úplne bežné prevádzkové zvuky

**Bzučanie** – chladiaci agregát pracuje.

**Bublanie, kloktanie alebo syčanie** – chladiaci prostriedok preteká rúrkami.

**Cvkanie** – motor sa zapína a vypína.

### Zvuky, ktoré môžete ľahko odstrániť

#### **Spotrebič nestojí rovno**

Spotrebič vyrovnajte pomocou vodováhy. Použite k tomu skrutkovacie nožičky alebo podložku.

#### **Spotrebič „prilieha“**

Prosím, odsuňte spotrebič od priliehajúceho nábytku alebo od iných spotrebičov.

#### **Šuplíky alebo odkladacie plochy sa chvejú alebo sú vzpričené**

Skontrolujte vyberateľné časti a prípadne ich opäť nasadte.

#### **Fľaše alebo nádoby sa dotýkajú**

Fľaše alebo nádoby od seba mierne odsuňte.



# Svojpomocné odstránenie malých porúch

## Predtým ako zavoláte zákaznícky servis:

Skontrolujte, či môžete poruchy odstrániť sami pomocou nasledujúcich pokynov. Náklady za poradenstvo zákazníckeho servisu musíte prevziať - aj počas záruky!

| Porucha                               | Možná príčina                                    | Pomoc   |
|---------------------------------------|--|---|
| Nefunguje vnútorné osvetlenie.        | Je poškodená žiarovka.                           | Vymeňte žiarovku. <b>Obrázok 7/B</b><br>1. Vytiahnite sieťovú zástrčku príp. vypnite poistkový automat.<br>2. Stiahnite dozadu kryt svetla.<br>3. Vymeňte žiarovku<br>(Náhradná žiarovka max. 25 W, 220 240 V striedavý prúd, päťica E14) |
|                                       | Vzpriechený spínač svetla.<br><b>Obrázok 7/A</b> | Preskúšajte, či sa ním dá pohybovať.  |
| Zmrazené potraviny sú primrznuté.     |  | Uvoľnite zmrazené potraviny tupým predmetom. Neoddeľujte ich nožom alebo špicatým predmetom. Môžete tým poškodiť potrubie chladiva alebo umelohmotný povrch.  |
| Mraziaci box má hrubú vrstvu námrazy. |  | Nechajte mraziaci box rozmraziť (viď Rozmrazovanie). Dbajte vždy na to, aby sa dvierka mraziaceho boxu správne zatvorili. Dvierka mraziaceho boxu musia počuteľne zaskočiť.   |
| Odstráňte prekážky.                   | Je upchané odtokové potrubie kondenzovanej vody. | Vyčistite zberný žliabok a odtokové potrubie ( <b>Obrázok 3</b> , viď Čistenie spotrebiča).   |

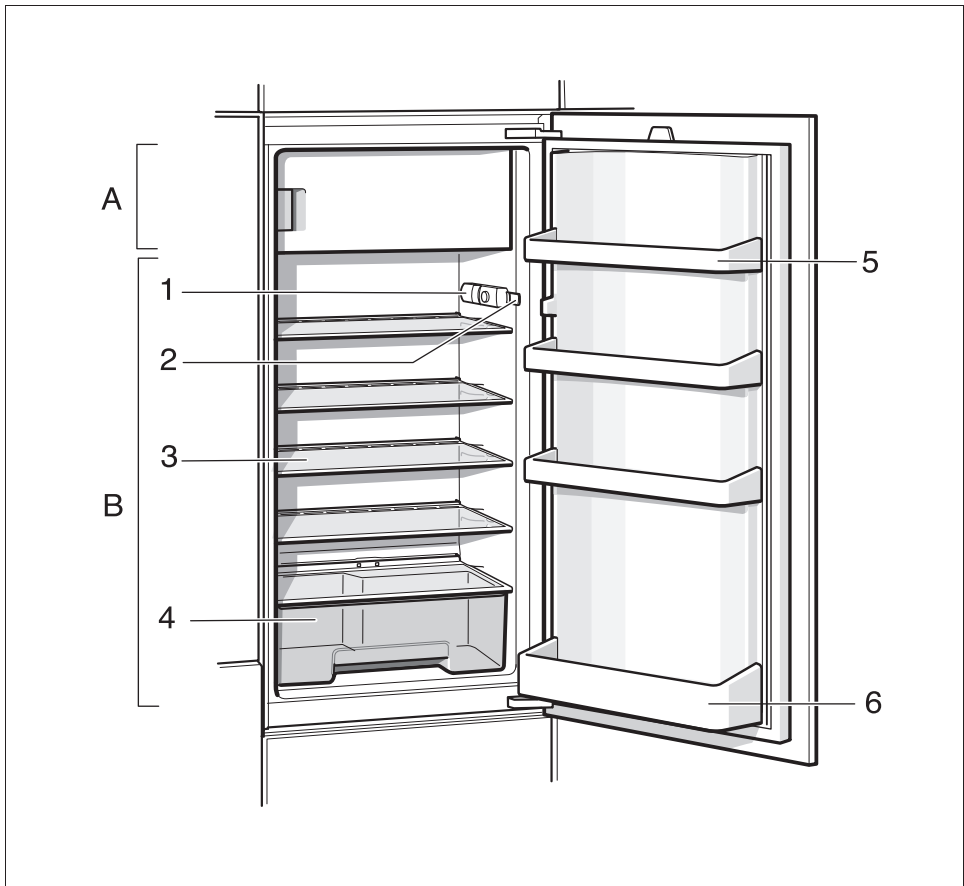
| Porucha   | Možná príčina   | Pomoc  |
|---|---|--|
| <b>Teplota v chladiacom priestore je veľmi nízka.</b> | <p>Dvierka mraziaceho boxu nie sú správne zatvorené. *</p> <p>Vplyvom zmrazenia väčšieho množstva čerstvých potravín prechodne klesla teplota v chladiacom priestore, pretože chladiaci stroj bol dlho zapnutý. *</p> <p>Volič teploty je nastavený na väčšie nastavenie.</p> | <p>Zatvorte dvierka mraziaceho boxu. Dvierka mraziaceho boxu musia počutelne zaskočiť.</p> <p>Neprekračujte max. mraziacu kapacitu.</p> <p>Nastavte volič teploty na menšie nastavenie.</p>  |
| <b>Zmrazené potraviny rozmŕajú.</b>                   | <p>Teplota okolia je nižšia ako +16 °C. Chladiaci stroj sa zapína zriedka.</p>  | <p>Vykúrite miestnosť na teplotu vyššiu ako +16 °C.</p> <p>Pri spotrebičoch so spínačom teploty okolia tento spínač zapnite. Pre zapnutie stlačte vypínač <b>Obrázok 2/1</b> - označenie „O“ už nie je vidieť. V spotrebiči stále svieti so zníženou svietivosťou vnútorné osvetlenie.</p> |
| <b>Chladnička nemá žiadny chladiaci výkon.</b>        | <p>Volič teploty je nastavený na „0“.</p> <p>Výpadok elektrického prúdu; vypol poistkový automat; sieťová zástrčka nie je pevne zastrčená.</p>  | <p>Otočte volič teploty z polohy „0“.</p> <p>Skontrolujte, či je k dispozícii elektrický prúd, preskúšajte poistku.</p>  |

## Zákaznícky servis

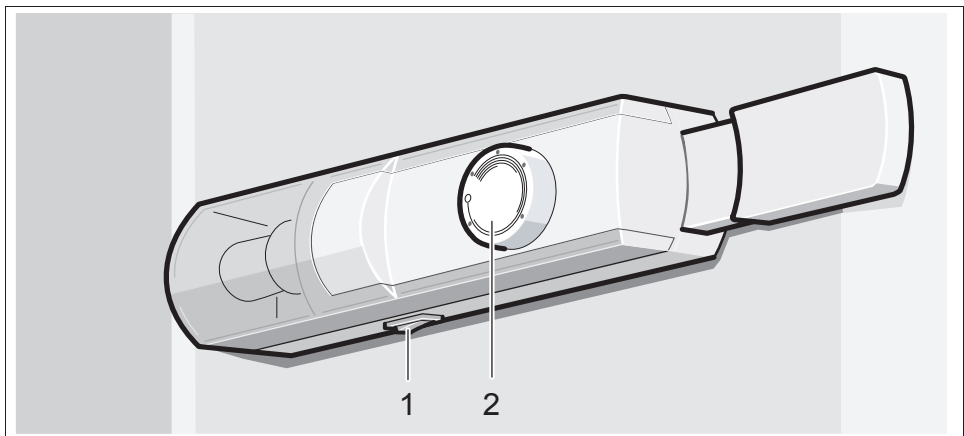
Zákaznícky servis vo Vašom okolí nájdete v telefónnom zozname alebo v zozname zákazníckych stredísk. Zákazníckemu servisu uveďte číslo spotrebiča (E-Nr.) a výrobné číslo (FD).

Tieto údaje nájdete na typovom štítku. **Obrázok 8**

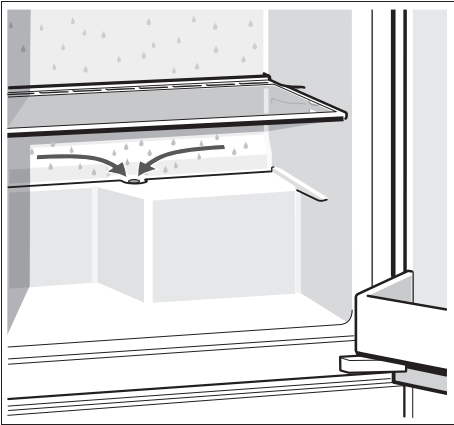
Pomôžte prosím, uvedením čísla výrobku a výrobného čísla zabránite zbytočným servisným výjazdom a ušetríte si tým ďalšie náklady.



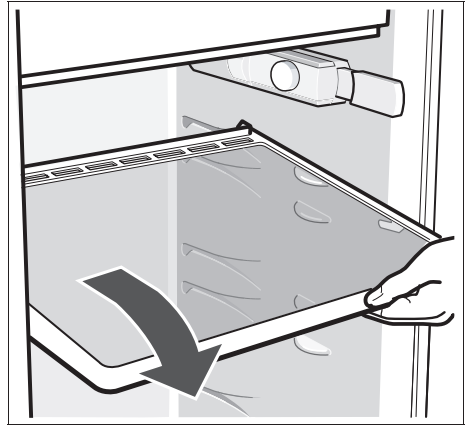
1



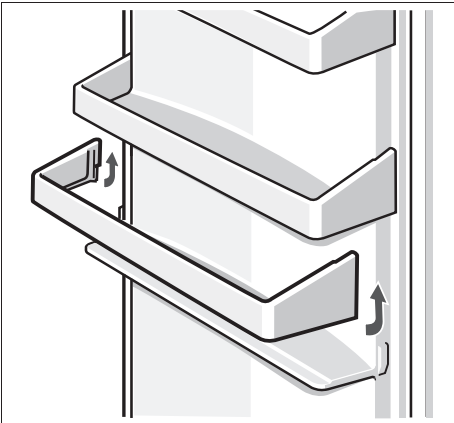
2



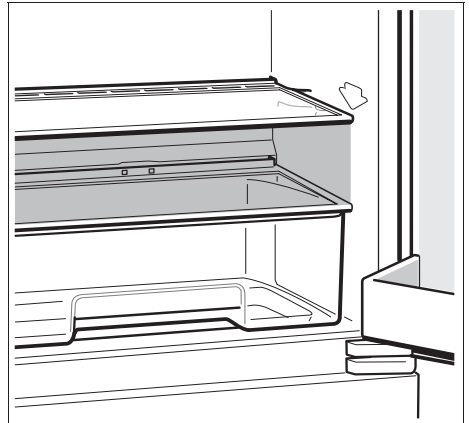
3



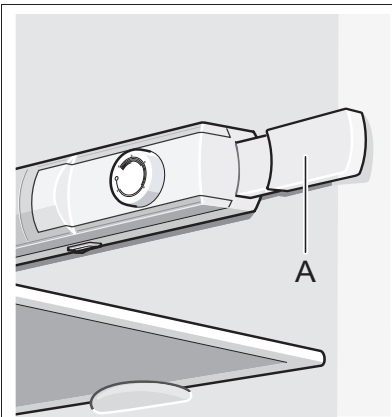
4



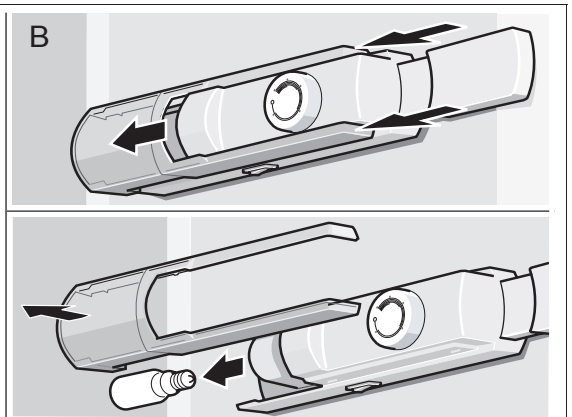
5

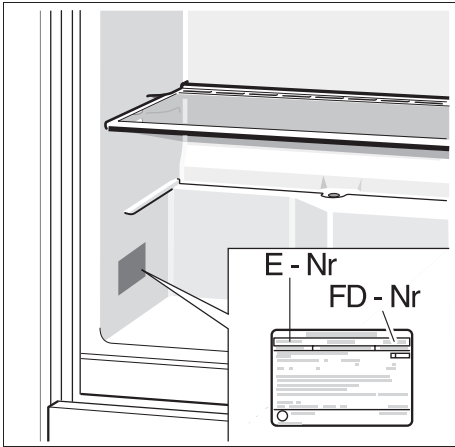


6



7





**Montážny návod**

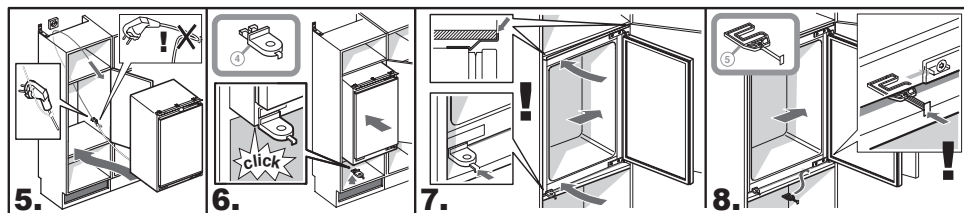
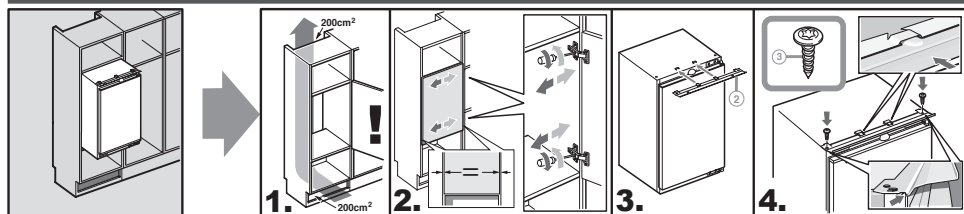
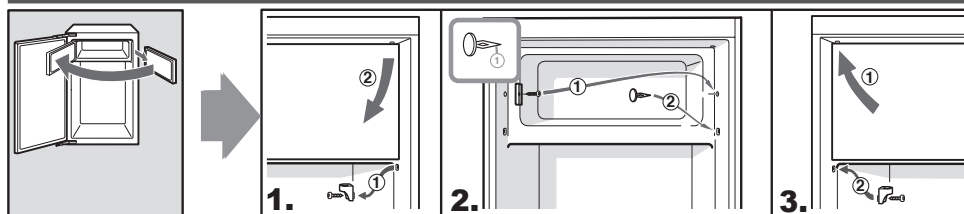
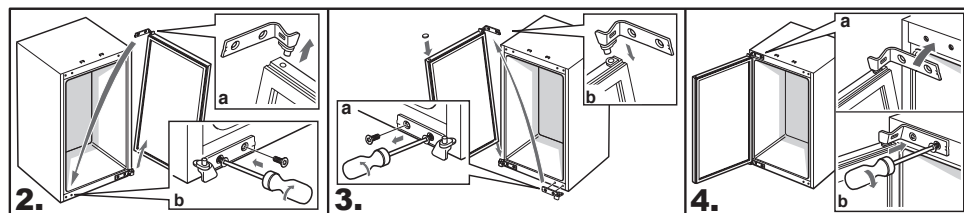
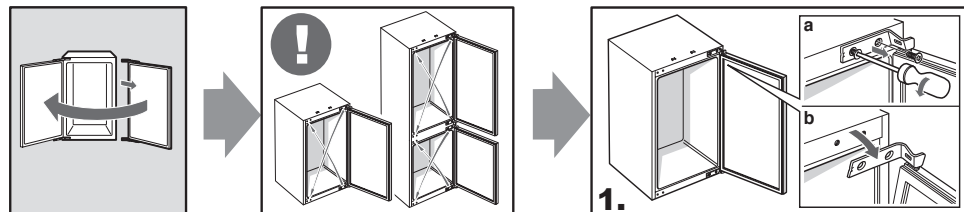
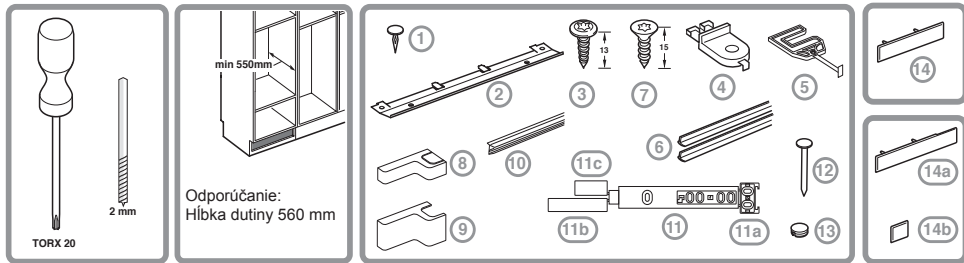
---

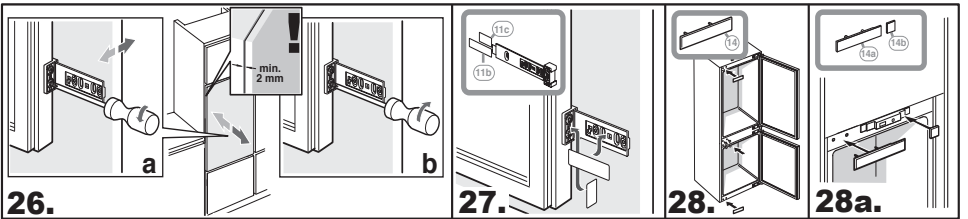
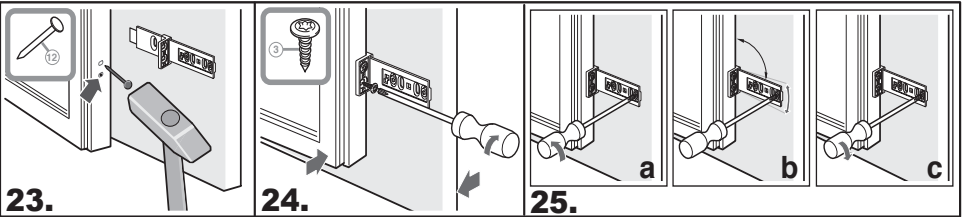
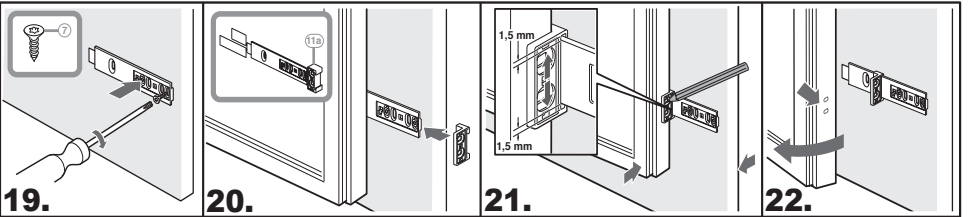
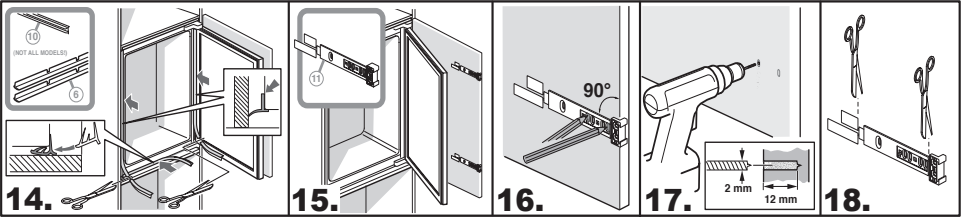
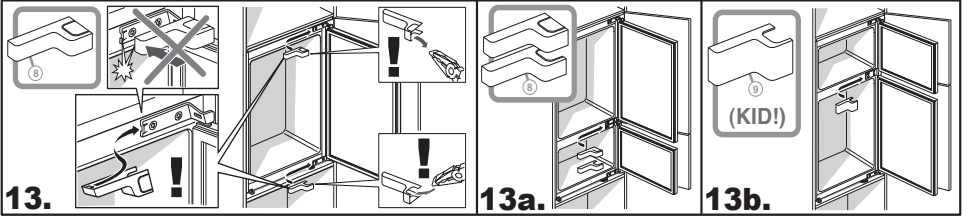
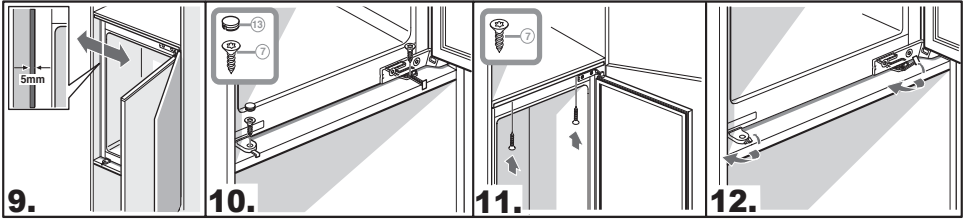
---

**KIL 24V21FF**

---

---







Obchodná značka BSH:



| Značka   | BOSCH        |     |
|--|--------------|-----|
| Predajné označenie   | KIL24V21FF   |     |
| Typ spotrebiča <sup>3)</sup>   | 7            |     |
| Trieda energetickej účinnosti (A+++... nízka spotreba el. energie až D... vysoká spotreba el. energie) | A+           |     |
| Spotreba energie za 365 dní <sup>1)</sup>  | kWh          | 234 |
| Hviezdičkové označenie mraziaceho priestoru  | *(***)       |     |
| Užitočný objem celkom :  | l            | 204 |
| z toho: objem chladiacej časti   | l            | 187 |
| z toho: objem mraziacej časti  | l            | 17  |
| z toho: chladiaca/mraziaca časť  | l/l          | 0   |
| Doba skladovania pri vypnutí   | hod.         | 12  |
| Mraziaci výkon   | kg/ 24hod.   | 2,0 |
| Klimatická trieda <sup>2)</sup>  | ST           |     |
| Hlučnosť <sup>4)</sup>   | dB (re 1 pW) | 37  |
| Vstavaný spotrebič určený na montáž/ spotrebič je určený na skladovanie vína                           | áno          |     |

<sup>1)</sup> Spotreba energie v kWh / rok založená na výsledkoch normalizovanej skúšky na dobu 24 hod. Skutočná spotreba energie závisí od spôsobu použitia a postavenia spotrebiča.

<sup>2)</sup> SN: okolité teploty od + 10 °C do +32 °C

ST: okolité teploty od + 18 °C do +38 °C

N: okolité teploty od + 16 °C do +32 °C

T: okolité teploty od + 18 °C do + 38 °C

<sup>3)</sup> 1 = Chladnička bez priestoru s nízkou teplotou

7 = Chladnička / mrazička s priestormi s nízkou teplotou \*(\*\*\*)

8 = Skriňová mrazička

10 = Chladnička s priestormi blízko 0°C

<sup>4)</sup> Hlučnosť podľa Európskej normy EN 60704.

Deklarovaná hodnota emisie hluku tohto spotrebiča je 37 dB (A), čo predstavuje hladinu A akustického výkonu vzhľadom na referenčný akustický výkon 1pW.

Prípadné technické zmeny, tlačové chyby a odlišnosti vo vyobrazení sú vyhradené bez upozornenia. Aktuálny návod nájdete na webových stránkach [www.bosch-home.com/sk](http://www.bosch-home.com/sk)

## Uistenie dovozcu o vydaní prehlásenia o zhode

Vážený zákazník,

Podľa § 13, odst.5 zákona č. 22/97 Zb. Vás uisťujeme, že na všetky výrobky distribuované spoločnosťou BSH domáci spotrebiče s. r. o. našim obchodným partnerom, bolo vydané prehlásenie o zhode v zmysle zákona č. 22/97 Zb a príslušných nariadení vlády.

Toto uistenie dovozcu o vydaní prehlásenia o zhode sa vzťahuje na všetky výrobky vrátane plynových spotrebičov, ktoré sú obsiahnuté v aktuálnom cenníku firmy BSH domáci spotrebiče s. r. o.

Odporúča sa, aby výrobky montoval a uviedol do prevádzky autorizovaný servis, ktorý poskytuje záruku odbornej montáže, predvedenie a preskúšanie výrobku. Montáž a inštalácia spotrebiča, musí byť vykonaná v súlade s vyhláškou ÚBP SR č.508/2009 Z. z. súvisiacich predpisov a noriem v platnom znení. Pred montážou výrobku je nutné, aby boli splnené všetky podmienky pre pripojenie na inžinierske siete podľa platných noriem a podľa návodu na použitie.

### Záručné podmienky

- na výrobok sa poskytuje záručná doba 24 mesiacov odo dňa zakúpenia výrobku kupujúcim
- pri reklamácií je podmienkou predložiť platný daňový doklad o kúpe výrobku (napr. pokladničný blok, faktúru a pod.)
- ak je výrobok používaný k inému než výrobcom stanovenému účelu, alebo je výrobok používaný v rámci predmetu obchodnej činnosti, poskytuje sa záručná doba 6 mesiacov odo dňa zakúpenia, nakoľko spotrebiče sú určené výhradne pre použitie v domácnosti
- za vadu výrobku sa nepovažuje jeho nadmerné opotrebovanie a z toho vyplývajúce absencie niektorých pôvodných vlastností, ktoré boli spôsobené napr. zanedbaním bežnej údržby, čistenia, nadmerným používaním výrobku
- záručná doba neplynie po dobu, po ktorú kupujúci nemôže užívať tovar pre jeho vady, za ktoré zodpovedá predávajúci
- ak nebude zistená žiadna závada, na ktorú sa vzťahuje bezplatná záručná oprava alebo bude zistená závada nezavinená výrobcom, hradí náklady spojené s vyslaním servisného technika osoba, ktorá uplatnila nárok na túto opravu
- záručné opravy vykonávajú autorizované servisné strediská podľa zoznamu uvedeného v tomto záručnom liste

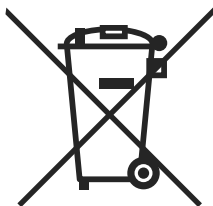
### **Právo na bezplatnú opravu výrobku na náklady BSH domáci spotrebiče, s.r.o. organizačná zložka Bratislava zaniká, ak:**

- je nečitateľný výrobný štítok, alebo na výrobku chýba
- údaje na záručnom liste, prípadne na doklade o predaji sa líšia od údajov uvedených na výrobnom štítku spotrebiča
- výrobok bol namontovaný v rozpore s návodom na montáž, prípadne nebol dodržaný súlad s platnými STN, alebo s návodom na obsluhu
- výrobok bol neodborne namontovaný, alebo nebol uvedený do prevádzky organizáciou oprávnenou v zmysle vyhlášky ÚBP SR č.718/2002 Z. z., platí pre plynové spotrebiče a spotrebiče s elektrickým napájaním 400 V, ako i na spotrebiče dodávané bez elektrického kábla, prípadne bez elektrickej koncovky
- bola vykonaná konštrukčná zmena alebo zásah do výrobku neoprávnenou osobou
- závada na výrobku vznikla použitím neoriginálnych náhradných dielov, alebo príslušenstva
- sa jedná o poškodenie: mechanické, nadmernou záťažou, v dôsledku vodného kameňa, neodborného zapojenia, živelnou pohromou, vonkajšími vplyvmi a pod.



## Rozšírená záruka nad rámec zákona

Pri spotrebičoch (práčky, umývačky riadu) sériovo vybavených systémom „AquaStop“, je výrobcom poskytnutá záruka na škody vzniknuté nesprávnou funkciou tohto systému a to po celú dobu životnosti spotrebiča (toto sa nevzťahuje na vlastný aqua-stop). Ak vzniknú škody vodou spôsobené chybou systému „Aqua Stop“, poskytneme náhradu týchto škôd.



Symbol uvedený na výrobku alebo jeho obale upozorňuje na to, že výrobok po skončení jeho životnosti nepatrí k bežnému domácejmu odpadu, ale ho treba odovzdať do špeciálnej zberne odpadu na recyklovanie elektrických alebo elektronických spotrebičov.

Vašou podporou správnej likvidácie pomáhate získať opäť cenné suroviny a chrániť tak životné prostredie. Ďalšie informácie o recyklovaní tohto výrobku získate na miestnom úrade, v zberni odpadu alebo v združení Envidom, ktoré zabezpečuje zber, prepravu, spracovanie, recykláciu a ekologické zneškodňovanie elektroodpadu v zmysle zákona.

## Prehlásenie o hygienickej nezávadnosti výrobkov

Všetky výrobky distribuované spoločnosťou BSH domácí spotřebiče s.r.o. a prichádzajúce do styku s potravinami spĺňajú požiadavky o hygienickej nezávadnosti podľa zákona č. 258/2000 Zb., vyhlášky 38/2001 Zb. Toto prehlásenie sa vzťahuje na všetky výrobky prichádzajúce do styku s potravinami uvedené v aktuálnom cenníku firmy BSH domácí spotřebiče s.r.o.

„Spotřebič nie je určený pre použitie osobami (vrátane detí) so zníženými fyzickými, zmyslovými alebo mentálnymi schopnosťami, alebo s nedostatkom skúseností a vedomostí, ak im osoba zodpovedná za ich bezpečnosť neposkytne dohľad a alebo ich nepoučila o používaní spotřebiča.“

## ZOZNAM SERVISNÝCH STREDISK

| PSČ    | Mesto           | Adresa prevádzky     | Servisné stredisko                        | Web                                 | E-mail                             | Telefón 1    | Telefón 2   |
|--------|-----------------|----------------------|---|-------------------------------------|------------------------------------|--------------|-------------|
| 085 01 | Bardejov        | Partizánska 14       | Peter Špik                                |                                     | peter.spik@slovanet.sk             | 054/4746227  | 0905400019  |
| 811 07 | Bratislava      | Kazanská 56          | Martin Šgasny servis domácich spotrebičov |                                     | gaggenau@orangemall.sk             | 0918 996 988 |             |
| 841 02 | Bratislava      | Tňhavá 38            | TECHNO SERVIS BRATISLAVA s r. o.          | www.technoservis.sk                 | technoservis@nextra.sk             | 02/64483643  | 0907778406  |
| 900 44 | Tomašov         | 1 Mája 19            | Viva elektroservis, s. r.o.               | www.vivaservis.sk                   | servis@vivaservis.sk               | 02/45958855  | 0905722111  |
| 945 01 | Komaňo          | Mesachá 20           | LASER Komaňo spol. s r.o.                 | www.laser-ko.sk                     | servis@laser-ko.sk                 | 035/7702868  | 0915222454  |
| 040 01 | Košice          | Komenského 14        | Ing. Ľubor Kolesár Kubiš                  |                                     | kubisservis@mail.t-com.sk          | 055/6221477  | 0905894769  |
| 071 01 | Michalovce      | Ul. Obrancov mieru 9 | ELEKTROSERVIS VALTIM                      |                                     | valiska.lubomir@stonline.sk        | 056/6423290  | 0903855309  |
| 949 01 | Nitra           | Spojovacia 7         | EXPRES servis Anna Eimanová               |                                     | expresservis@naex.sk               | 037/6524597  | 0903524108  |
| 920 01 | Priešťany       | Žilinská 47          | Domoss Technika a.s.                      | www.domoss.sk                       | servis@domoss.sk                   | 033/7744810  | 033/7742417 |
| 088 01 | Poprad          | Továrenská ul. č.3   | TATRACHLAD POPRAD s.r.o.                  | www.tatrachlad.sk                   | tatrachlad@tatrachlad.sk           | 052/7722023  | 0903906828  |
| 080 05 | Prešov          | Švábska 6895/57A     | BARAN servis - Baran Luboš                | www.baranservis.sk                  | baranservis@stonline.sk            | 051/7721439  | 0903904572  |
| 971 01 | Prievidza       | V.Clemenčisa 6       | ELEKTROSERVIS Pavlíček Peter              | www.peterpavlicek-eklektroservis.sk | pavlicek.elektroservis@stonline.sk | 046/5485778  | 0905264822  |
| 979 01 | Rimavská Sobota | Malohornská 2594     | N.B.ELEKTROCENTRUM                        |                                     | nbelektrocentrum@stonline.sk       | 047/5811877  | 0905664258  |
| 034 72 | Ružomberok      | Liptovská Lužná 496  | E servis elektro spotrebičov              |                                     | elpra@speednet.sk                  | 044/4396413  | 0905577817  |
| 911 08 | Trenčín         | Matejka Bela 37      | Jozef Rožník                              | www.bshtservis.sk                   | roznik@bshtservis.sk               |              | 0903702458  |
| 960 01 | Zvolen          | Hviezdoslavová 34    | STAFEXPRESS-ELEKTROSERVIS                 |                                     | stafexpres.zsvservis@mail.t-com.sk | 045/5400798  | 0905259983  |
| 010 01 | Žilina          | Komenského 38        | M-SERVIS Mareš Jaroslav                   | www.m-servis.sk                     | mservis@zoznam.sk                  | 04115640627  |             |