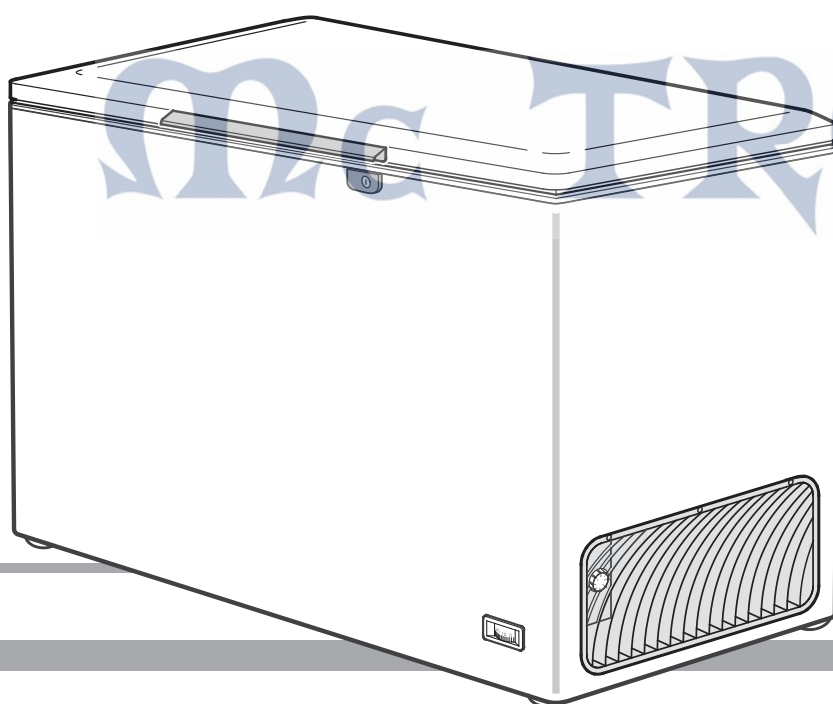


Návod k použití

Truhlicová mraznička

LIEBHERR



GTL

Mc TREE

Bezpečnostní informace a upozornění

Informace k ochraně životního prostředí

Ochranný obal je vyroben z recyklovatelných materiálů.

- Vlnitý kartón/kartón
- Profilovaný polystyren
- Polyetylenové folie
- Polypropylenové pásy

- **Obalový materiál skladujte mimo dosah dětí – polyetylenové sáčky a fólie mohou udusit!**
- Prosíme, odevzdejte ochranný obal do sběrných surovin.

Starý přístroj:

Obsahuje hodnotné materiály a měl by být proto řádně zlikvidován - neměl by být pouze vyhozen do netříděného domovního odpadu.



- Starý přístroj učiňte ihned nepoužitelným odstraněním zástrčky a odříznutím přívodního kabelu. Odstraňte zámek, aby nemohlo dojít k uzavření hracího si dítěte uvnitř přístroje.
- Zajistěte, aby u starého přístroje při transportu do sběrný nedošlo k poškození chladicího okruhu.
- Přesné údaje o chladiči naleznete na typovém štítku.
- Staré přístroje musí být řádně profesionálně zlikvidovány dle příslušných zákonů a nařízení.

Bezpečnostní předpisy

Přístroj je určen pro provoz v rozmezí specifických okolních teplot, dle své klimatické třídy. Tyto teplotní limity by neměly být překročeny. Správná klimatická třída vašeho přístroje je uvedena na typovém štítku.

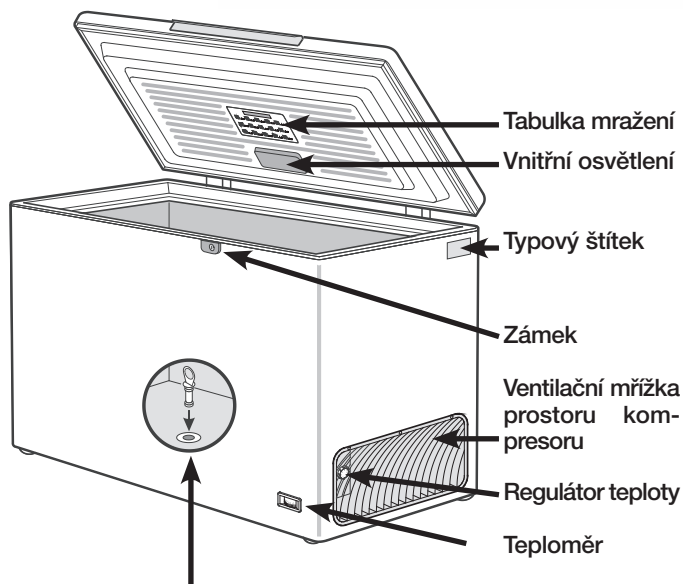
Klimatická třída

SN
N
ST
T

Nastaveno pro okolní teplotu

až +32 °C
až +32 °C
až +38 °C
až +43 °C

Popis přístroje a vybavení



Důležité!

Před zapnutím přístroje utěsňte odtok rozmražené vody v podlaze přístroje příloženou zátkou. Toto je důležité pro zajištění správného chodu přístroje.



Bezpečnostní informace a upozornění

- Přístroj by měl být přepravován zabalený a instalován dvěma osobami, aby nedošlo k poranění nebo poškození přístroje.
- V případě, že je přístroj poškozen, obraťte se ještě před zapojením na dodavatele.
- Pro zajištění bezvadného provozu je třeba přístroj zapojit a nastavit tak, jak je uvedeno v tomto návodu na použití.
- V případě poruchy odpojte přístroj od sítě. Vytáhněte zástrčku nebo vypněte nebo vyjměte jističe.
- Při odpojování přístroje tahejte za zástrčku a nikoli za kabel.
- Opravy a zásahy na přístroji by měly být provedeny jen oddělením autorizovaného servisu, neautorizované práce mohou být značně nebezpečné pro uživatele. Totéž platí pro výměnu přívodního kabelu.
- Zamezte vniknutí otevřeného ohně nebo zápalných zdrojů do přístroje. Dbejte na to, aby při transportu přístroje nebo při čištění nedošlo k poškození chladicího okruhu přístroje. V případě poškození, se ujistěte, že v blízkosti nejsou žádné zápalné zdroje a místnost dobře vyvětrejte.
- Nestoupejte na podstavec, dveře ani zásuvky nebo je nepoužívejte jako podpěru čehokoli jiného.
- Tento přístroj není určen pro použití osobami (včetně dětí) se sníženou psychickou, smyslovou nebo mentální schopností nebo nedostatkem zkušeností a znalostí, pokud nejsou pod dohledem nebo nebyly poučeny o použití přístroje osobou zodpovědnou za jejich bezpečí. Hlídejte děti, aby si nehrály s přístrojem.
- Zamezte dlouhodobému kontaktu chladných a zmrazených potravin s pokožkou. Může to způsobit bolest, sníženou citlivost pokožky nebo omrzliny. V případě dlouhodobého kontaktu s pokožkou, je nezbytné přijmout opatření k ochraně pokožky, např.: nosit ochranné rukavice.
- Nejezte zmrzliny, zejména nanuky nebo ledové kostky, ihned po jejich vyjmutí z mrazicí části. Může dojít k „popálení“ v důsledku velmi nízkých teplot.
- Nekonzumujte potraviny uskladněné v mrazničce příliš dlouho, může dojít k otrávě.
- Přístroj je určen k mražení a skladování potravin a výrobu ledu.
- V přístroji neskladujte žádné výbušniny nebo spreje s hořlavými látkami jako propan, butan, pentan apod. Unikající plyny by mohly být zapáleny elektrickou jiskrou. Tyto spreje poznáte podle označení obsahu nebo symbolu ohně.
- Nepoužívejte uvnitř přístroje žádné elektrické přístroje.
- Pokud máte zamykatelný přístroj, nenechávejte klíč v blízkosti přístroje nebo na dosah dětí.

Návod je použitelný pro více modelů. Mohou se tak vyskytnout rozdíly.

Rozměry (mm)

Model	Výška	Šířka	Hloubka
GTL 30..	915	1000	760
GTL 49..	915	1285	810
GTL 61..	915	1650	810

Umístění

- Vyvarujte se umístění přístroje v oblasti přímého slunečního záření, vedle sporáků, topení, a podobných zdrojů tepla.
- Podlaha, na které přístroj stojí, by měla být vodorovná a rovná. Umístěte přístroj dostatečně daleko od zdi, aby se víko mohlo bez obtíží otevírat.
- Nezakrývejte mezeru mezi dolním rohem mrazáku a podlahou, protože teplotní výměník musí být zásobován vzduchem pro chlazení.
- Mezi ventilační mřížkou a zdí musí být mezera nejméně 20 cm. Mezera musí být udržována čistá a ventilační otvor nezakrytý.
- Nedávejte žádné předměty těsně vedle vnějšího pláště přístroje. Musí být zajištěna mezera nejméně 20 cm, aby mohlo docházet k dostatečné výměně tepla.
- Norma EN 378 určuje, že místnost, do které instalujete váš přístroj má mít objem 1 m³ na každých 8 g chladiva R600a, které jsou v přístroji, pro zamezení hromadění hořlavého plynu/vzduchu v místnosti, ve které je přístroj umístěn v případě úniku v chladicího okruhu. Množství chladiva použitého ve vašem přístroji je zobrazen na typovém štítku na vnitřní straně přístroje.

- **Nepropojte přístroj s jinými přístroji pomocí prodlužovacího kabelu – může dojít k přehřátí.**

Poznámky k úspoře energie

- Zamezte otevírání víka na zbytečně dlouhou dobu.
- Potraviny skladujte uspořádané logicky a nepřekračujte záruční lhůtu uvedenou na obalu.
- Pokud se vytvoří vrstva ledu, přístroj odmrazte.

Připojení k síti

Proud (střídavý) a napětí musí odpovídat údajům na typovém štítku přístroje, který je umístěn na vrcholu pravé strany mrazáku.

Zásuvka musí být jištěna minimálně 10 A pojistkou (jističem). Musí být mimo zadní stranu přístroje a být dobře přístupná.

Přístroj musí být připojen do uzemněné zásuvky.

Dráty elektrického vedení jsou barevné dle následujícího klíče: zelený/žlutý = uzemnění, modrá = neutrální/nulový, hnědá = pod napětím.

Upozornění: Přístroj musí být uzemněn.

Zapnutí a vypnutí přístroje

Před prvním uvedením do provozu doporučujeme přístroj vyčistit (viz „Čištění“). Zapněte přístroj 6 hodin před prvním vložením potravin.

Připojte přístroj do elektrické sítě – přístroj je zapnutý.

Vypnutí přístroje:

Vytáhněte zástrčku ze zásuvky nebo vyjměte/vyšroubujte pojistky.

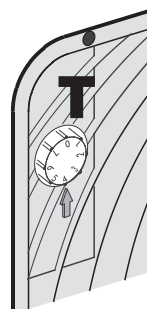
Nastavení teploty

Regulátor teploty T otočte na požadovanou teplotu.

Nastavení „1“ = nejnižší chladicí výkon

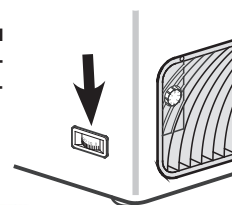
Nastavení „7“ = nejvyšší chladicí výkon

Pro dlouhodobé skladování potravin doporučujeme teplotu nejméně -18 °C.



Zobrazení teploty

Teploměr zobrazuje nejvyšší teplotu zmrazených potravin. Teploměr je vyroben a nastaven tak, že se zobrazují pouze teploty nižší než 0 °C.

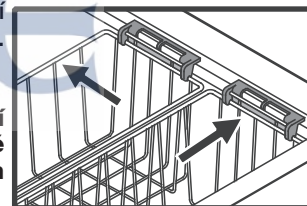


Skladování

Přístroj je vhodný pro skladování zmrazených potravin a již zmrazených potravin.

Upozornění!

Maximální skladované množství potravin je možné maximálně po horní hranici skladovacích košů.



Vybavení

Vnitřní osvětlení

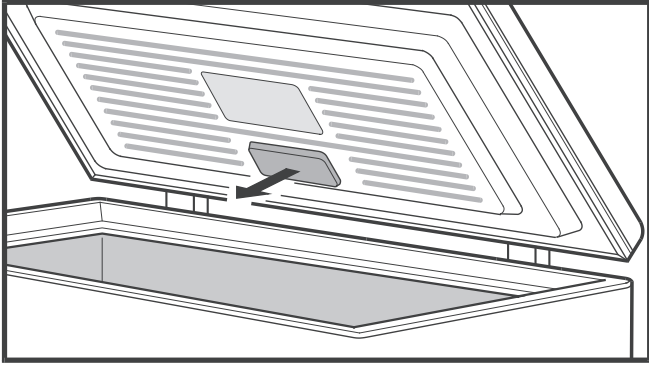
Vnitřní osvětlení se automaticky rozsvítí, když je víko otevřené, a opět zhasne, když se víko zavře.

Žárovka: 15 W (nikdy nepoužívejte žárovku silnější než 15 W). Proud a napětí musí souhlasit s údaji na štítku, **závit E 14**.

Výměna žárovky:

Odpojte přístroj ze sítě nebo vypněte nebo vyšroubujte pojistku.

- Odstraňte kryt ve směru šipky
- Vyměňte žárovku.
- Vraťte kryt zpět.







Tabulka mražení

Je umístěna na vnitřní straně víka.

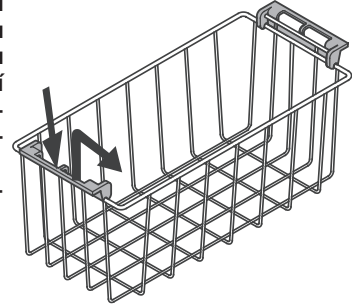
Mrazicí tabulka znázorňuje mražené potraviny a dobu v měsících, po kterou můžeme potraviny bezpečně skladovat.

Individuální nižší nebo vyšší skladovací doba, záleží na kvalitě potravin, systému mražení a individuálnímu požadavku domácnosti na kvalitu potravin. Nižší hodnoty vždy odpovídají potravinám s vyšším obsahem tuku.

	..2...3		..5...8		..2...6		..2...4		..4...6
	..6...12		..6...12		..6...8		..2...3		..2...3
	..2...6		..6...12		..6...12		..4...8		..2...6

Košíky

Košíky Vám usnadňují třídění potravin. Horní košíky mohou být zavěšeny na rámu mrazáku pomocí jejich držadel. Spodní košíky stojí na podlaze mrazáku nebo na otočených držadlech nejnižšího košíku. Stiskněte držadlo dolů, zvedněte jej a překlotejte dovnitř.



Bezpečnostní zámek

Zámek ve dveřích přístroje je vybaven bezpečnostním mechanismem.

Uzamknutí přístroje:

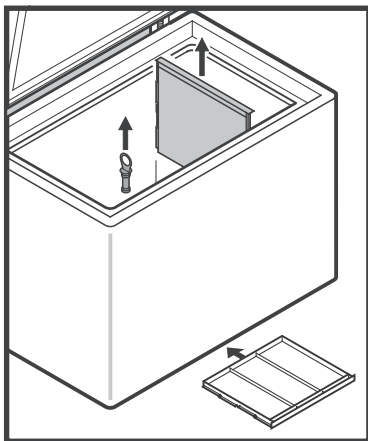
- 1) Vložte klíč a přidržte ho stisknutý.
- 2) Otočte klíč o 90°.

Odmrazování, čištění

Odmrazování

Po delším provozu se může na mrazících částích vytvořit námraza nebo vrstva ledu. Vrstva ledu zvyšuje spotřebu energie. Proto byste měli přístroj pravidelně odmrazovat.

- Vypněte přístroj. Vytáhněte zástrčku ze sítě nebo vyjměte/vyšroubujte pojistky.
- Zmrazené potraviny zabalte do novin nebo přikrývky a uložte na chladné místo.
- Vyjměte zátku z odtoku pro roztátou vodu.
- Vyjměte dělicí desku nebo zmrazovací podnos a umístěte je pod přístroj tak, že vytékající voda bude protékat odtokem do dělicí desky nebo zmrazovacího podnosu.
- Při odmrazování nechte víko otevřené.
- Po odmražení zbytek vody utřete utěrkou a přístroj vyčistěte.
- Pokud Váš přístroj nemá odtokový otvor, vytřete rozmraženou vodu pomocí houby nebo žínky.



Nikdy nepoužívejte žádná mechanická zařízení nebo podobná zařízení než ty, které jsou doporučené výrobcem.

Čištění

- **Před čištěním vždy přístroj vypněte. Vyjměte zástrčku ze zásuvky nebo vyjměte/vyšroubujte pojistky.**
- Vnitřek mrazničky, vybavení a vnější stěny omyjte vlažnou vodou s přidáním nepatrného množství mycího prostředku.
- **Nepoužívejte hrubé nebo brusné čističe nebo chemická rozpouštědla.**
- Kvůli nebezpečí zranění a poškození přístroje nepoužívejte parní čističe.
- Zajistěte, aby voda z čištění nepronikla do elektrických částí přístroje nebo do ventilačních mřížek.
- Všechny části dobře vysušte utěrkou.
- Ventilační mřížky by měly být čištěny pravidelně kartáčem nebo vysavačem. Vrstva prachu zvyšuje spotřebu elektrické energie.
- Zajistěte, aby žádný z drátů nebo jiných komponentů nebyl vytlačen, ohnut nebo poškozen.
- Neničte a neodstraňujte typový štítek přístroje. Je velmi důležitý pro servisní účely. Jeho odstraněním se zbavujete veškerého práva na záruční opravu.

Čištění povrchů z nerezové oceli*

- Ochranou folii odstraňte až po umístění spotřebiče na místo určení. Okamžitě po odstranění ochranné folie ošetřete nerezový povrch čisticím prostředkem určeným pro čištění nerezových povrchů.
- K čištění povrchů z nerezové oceli na vašem přístroji doporučujeme použití přiloženého čisticího prostředku. Pokud je nutno odstranit silné znečištění, použijte teplou vodu na omytí nebo čisticí prostředek. Po omytí vodou vždy přístroj opět ošetřete čisticím prostředkem určeným pro čištění nerezových povrchů.
- Vždy se ujistěte, že čistíte ve směru vybroušených vláken. Čisticí přípravek si můžete doobjednat přes svoji prodejnu nebo servis.
- V žádném případě nepoužívejte brusné nebo kyselé čističe, čističe obsahující chlór nebo chemická rozpouštědla. Aby byla péče o váš přístroj s nerezovým povrchem správná, je důležité používat měkkou, bezprašnou textilii a nikoli škrábavou houbu nebo kartáč.

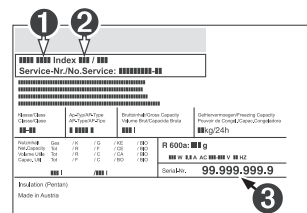
Poruchy

Následující poruchy můžete sami na základě přezkoušení odstranit:

- Přístroj nepracuje, ovládací světla nesvítí:
 - Je zástrčka správně zasunuta do zásuvky?
 - Jsou v pořádku pojistky?
- Velká hlučnost:
 - Stojí přístroj pevně na zemi?
 - Nezpůsobuje přístroj chvění okolních předmětů nebo nábytku? Prosím uvědomte si, že zvuky z chladicích okruhu nelze úplně odstranit.
- Teplota není dostatečně nízká:
 - Je správně nastavena teplota (viz. „Nastavení teploty“)?
 - Neumístili jste do přístroje velké množství čerstvých potravin? Sledujte teplotní displej příštích 24 hodin.
 - Zobrazuje zvlášť vložený teploměr správnou teplotu?
 - Je přístroj dostatečně větrán?
 - Není přístroj umístěn příliš blízko zdroje tepla?

Pokud jste nezjistili žádnou z předchozích závad a nemůžete opravit vadu sami, prosím, obraťte se na nejbližší autorizované servisní středisko (viz záruční list) a sdělte typ přístroje (1), index (2) a číslo přístroje (3), které jsou vyznačeny na typovém štítku.

Typový štítek se nalézá na vrcholu pravé strany mrazáku.



Vypnutí přístroje

Pokud má být přístroj vypnut na delší čas, vypněte přístroj a odpojte jej od sítě nebo vyšroubujte pojistky. Vyčistěte přístroj a nechte víko otevřené, tím předejdete vzniku nepříjemných zápachů.

Chladicí okruh je testován na těsnost.

Přístroj odpovídá příslušným bezpečnostním předpisům EN 55014 a tím splňuje nařízení EU 87/308/EEC.

Všechny typy a modely výrobce neustále vyvíjí, a proto si vyhrazuje právo na změnu tvarů, vybavení a technologií.

\mathcal{M}_c TREE

\mathfrak{M}_c TREE

Mc TREE

Mc TREE a.s., Hlavní 238, 250 89 Lázně Toušeň

tel.: 286 854 368–70, fax: 286 850 101, e-mail: info@mctree.cz, www.mctree.cz