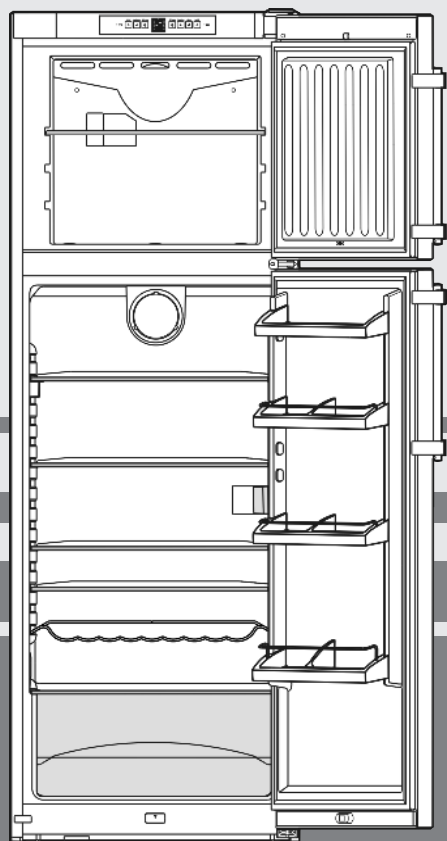


Návod k použití

Kombinace chladnička-mraznička

CZ



310114 **7082834 - 01**

CTN(esf) 32../36.. ... 3

LIEBHERR

Celkový pohled na přístroj

Obsah

1	Celkový pohled na přístroj.....	2
1.1	Přehled vybavení přístroje.....	2
1.2	Oblast použití přístroje.....	2
1.3	Shoda.....	3
1.4	Rozměry pro instalaci.....	3
1.5	Úspora energie.....	3
2	všeobecné bezpečnostní pokyny.....	3
3	Ovládací a zobrazovací prvky.....	4
3.1	Ovládací a kontrolní prvky.....	4
3.2	Ukazatel teploty.....	4
4	Uvedení do provozu.....	4
4.1	Přeprava přístroje.....	4
4.2	Ustavení přístroje.....	5
4.3	Změna strany otvírání dveří.....	5
4.4	Zasunutí do kuchyňské linky.....	7
4.5	Likvidace obalu.....	7
4.6	Připojení spotřebiče.....	7
4.7	Zapnutí přístroje.....	7
5	Obsluha.....	8
5.1	Poplach otevřených dveří.....	8
5.2	Teplotní poplach.....	8
5.3	Chladnička.....	8
5.4	Mrznička.....	9
6	Údržba.....	10
6.1	Odmrazování s NoFrost.....	10
6.2	Čištění přístroje.....	10
6.3	Výměna vnitřního osvětlení s LED žárovkou.....	11
6.4	Zákaznický servis.....	11
7	Poruchy.....	11
8	Uvedení mimo provoz.....	12
8.1	Vypnutí přístroje.....	12
8.2	Uvedení mimo provoz.....	12
9	Likvidace přístroje.....	12

Výrobce trvale pracuje na dalším vývoji všech typů a modelů. Mějte proto laskavě pochopení pro to, že si musíme vyhradit právo na změny tvaru, vybavení a technické části.

Abyste se seznámili se všemi výhodami nového spotřebiče, přečtěte si prosím pozorně pokyny v tomto návodu k obsluze.

Tento návod je určen pro více modelů, takže jsou možné odchylky. Části návodu, které se týkají pouze některých přístrojů, jsou označeny hvězdičkou (*).

Pokyny pro jednotlivé činnosti jsou označeny pomocí ►, výsledky těchto činností jsou označeny pomocí ▷.

1 Celkový pohled na přístroj

1.1 Přehled vybavení přístroje

Poznámka

- Rozdělte potraviny podle zobrazení. Zařízení pak pracuje úsporněji.
- Příhrádky, zásuvky nebo koše jsou v dodaném stavu uspořádány pro optimální energetickou efektivitu.

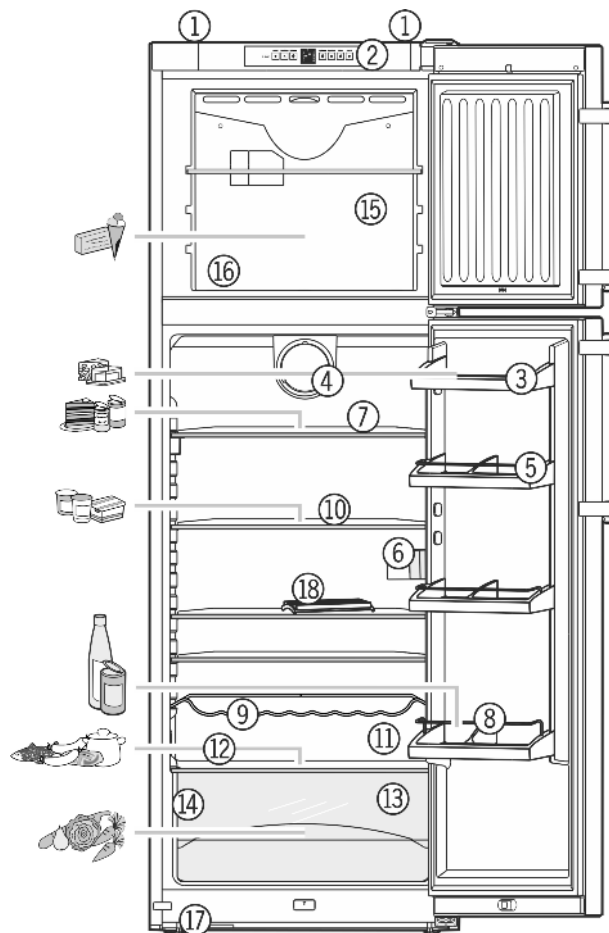


Fig. 1

- | | |
|--------------------------------|---|
| (1) Úchyty pro přenášení vzadu | (10) Police, nastavitelná |
| (2) Ovládací a kontrolní prvky | (11) Odtokový otvor |
| (3) Schránka na máslo | (12) Nejchladnější oblast |
| (4) Ventilátor | (13) Miska na zeleninu |
| (5) Dveřní příhrádka | (14) Typový štítek |
| (6) Osvětlení interiéru | (15) Mrznička |
| (7) Police, dělená | (16) Miska na led |
| (8) Držák lahví | (17) Nastavitelné nožky vpředu, přepravní kolečka vzadu |
| (9) Příhrádka na láhve* | (18) Příhrádka na vejce |

1.2 Oblast použití přístroje

Zařízení je vhodné pouze k chlazení potravin v domácím či podobném prostředí. K tomu patří např. využití

- v osobních kuchyních, penzionech se snídaní,
- hosty ve venkovských domech, hotelech, motelech a jiných typech ubytování,
- při cateringu a podobném servisu ve velkoobchodě

Zařízení používejte pouze v prostředí podobném domácnosti. Všechny ostatní druhy využití jsou nepřijatelné. Přístroj není vhodný pro skladování a chlazení léků, krevní plazmy, laboratorních preparátů nebo podobných látek a výrobků, které vyplývají ze směrnice 2007/47/ES o zdravotnických prostředcích.

Nedovolené použití přístroje může vést k poškození uloženého zboží nebo k jeho zkažení. Dále přístroj není vhodný pro provoz v prostředích s nebezpečím výbuchu.

V závislosti na klimatu je přístroj konstruován pro provoz při omezeném rozsahu okolních teplot. Třída klimatu, pro kterou je přístroj určen, je uvedena na identifikačním štítku.

Poznámka

► Uvedené teploty okolí dodržujte, jinak se snižuje chladicí výkon.

Třída klimatu	pro teploty prostředí
SN	10 °C až 32 °C
N	16 °C až 32 °C
ST	16 °C až 38 °C
T	16 °C až 43 °C

1.3 Shoda

Těsnost chladicího okruhu je zkontrolována. Přístroj odpovídá příslušným bezpečnostním podmínkám a směrnicím ES 2006/95/ES, 2004/108/ES, 2009/125/ES a 2010/30/EU.

Upozornění pro zkušební ústav:

Zkoušky je třeba provádět podle ustanovení platných norem a směrnic.

Příprava a zkouška zařízení musí být provedena se zohledněním **zátěžových schémat výrobce a pokynů v návodu k obsluze**.

1.4 Rozměry pro instalaci

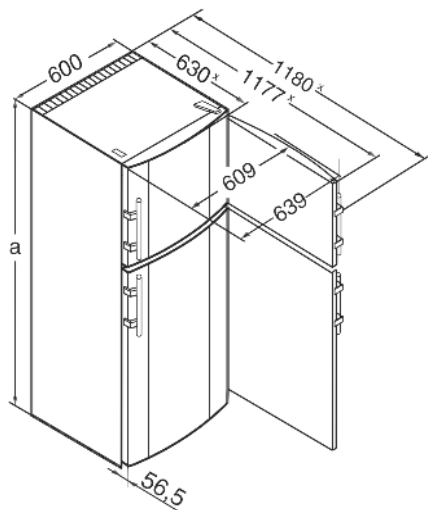


Fig. 2

	a (mm)
CTN(esf) 32..	1761
CTN(esf) 36..	1911

* U přístrojů s přiloženými vymezeními odstupů od stěny se rozměr zvětší o 35 mm (viz 4.2).

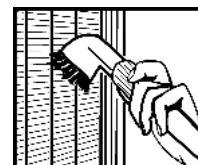
1.5 Úspora energie

- Je třeba stále dbát na správný přívod vzduchu a odvětrávání. Nezakrývejte ventilační otvory, příp. mřížky.

- Větrací štěrby nikdy nezakrývejte.
- Přístroj neinstalujte v místě s přímými slunečními paprsky, vedle sporáků, topení či podobných tepelných zdrojů.
- Spotřeba energie závisí na podmínkách instalace, např. na okolní teplotě (viz 1.2).
- Přístroj otevírejte na co nejkratší dobu.
- Čím nižší teplota je nastavena, tím vyšší je spotřeba energie.
- Potraviny ukládejte rozříděné (viz Celkový pohled na přístroj).
- Všechny potraviny uchovávejte dobře zabalené a zakryté. Zamezí se tak tvorbě jinovatky.
- Potraviny vyjímajte jen po nezbytně nutnou dobu, aby se příliš neořhály.
- Vkládání teplých jídel: nejprve nechte zchladnout na pokojovou teplotu.
- Mražené potraviny nechte rozmrazit v chladničce.
- Při delší dovolené chladničku vyprázdněte a vypněte.

Usazený prach zvyšuje spotřebu energie:

- Chladicí jednotku s výměníkem tepla - kovovou mřížkou na zadní straně přístroje - jednou ročně zbavte prachu.



2 všeobecné bezpečnostní pokyny

Nebezpečí pro uživatele:

- Tento spotřebič smí používat děti od 8 let a více a osoby s omezenými fyzickými, smyslovými nebo duševními schopnostmi nebo nedostatkem zkušeností a znalostí pouze tehdy, když jsou pod dohledem nebo byly do bezpečného zacházení se spotřebičem zaškoleny a chápou nebezpečí z toho vyplývající. Děti si se spotřebičem nesmí hrát. Čištění a uživatelskou údržbu nesmí provádět děti bez dozoru.
- Když se přístroj odpojuje od elektrické sítě, vždy tahejte za zástrčku. Netahejte za kabel.
- V případě závady vytáhněte síťovou zástrčku nebo vypněte pojistku.
- Nepoškozte přívodní kabel. Přístroj neprovazujte s vadným přívodním kabelem.
- Opravy, zásahy do přístroje a výměnu přívodního elektrického vedení smí provádět pouze zákaznický servis nebo jiný k tomu vyškolený odborný personál.
- Přístroj montujte, připojujte a likvidujte pouze podle údajů v návodu.
- Návod k obsluze pečlivě uchovejte a předejte případně dalším vlastníkům přístroje.
- Speciální svítidla v zařízení (žárovky, LED, zářivky) slouží k osvětlení jeho vnitřního prostoru a nejsou vhodné k osvětlení místnosti.

Nebezpečí požáru:

- Chladicí prostředek R 600a obsažený v přístroji není nebezpečný životnímu prostředí, ale je hořlavý. Unikající chladivo se může vznítit.

Ovládací a zobrazovací prvky

- Nepoškodíte potrubní vedení chladicího okruhu.
 - Ve vnitřním prostoru přístroje nemanipulujte s otevřeným ohněm nebo zdroji jisker.
 - Uvnitř přístroje nepoužívejte elektrické spotřebiče (např. parní čisticí přístroje, topná tělesa, výrobky zmrzliny atd.).
 - Když unikne chladivo: Z blízkosti místa úniku odstraňte otevřený oheň nebo zápalné zdroje. Místnost dobře vyvětrejte. Ohlaste to zákaznickému servisu.
- Do zařízení neukládejte žádné výbušné látky ani spreje s hořlavými hnacími plyny, jako je butan, propan nebo pentan atd. Tyto spreje poznáte podle údajů o obsahu nebo symbolu plamene na obalu. V případě úniku by elektrické součástky mohly tyto plyny zapálit.
 - Do blízkosti přístroje se nesmí dostat hořící svíčky, lampy a jiné předměty s otevřeným ohněm, aby nezpůsobily vznícení přístroje.
 - Alkoholické nápoje nebo jiné nádoby obsahující alkohol skladujte pouze těsně uzavřené. V případě úniku by elektrické součástky mohly alkohol zapálit.

Nebezpečí spadnutí a převrácení:

- Sokly, zásuvky, dveře apod. nepoužívejte jako stupátka nebo k opírání. To platí zvláště pro děti.

Nebezpečí otravy z jídla:

- Nepožívejte příliš dlouho skladované potraviny.



Nebezpečí omrzlin, pocitu otupění a bolestí:


- Zamezte trvalému kontaktu kůže se studenými povrchy nebo chlazenými/mraženými potravinami nebo učiňte vhodná ochranná opatření, např. použijte rukavice. Zmrzlinu a zvláště led nebo ledové kostky nejezte ihned po vyjmutí a ne příliš chladné.

Nebezpečí poranění a poškození přístroje:

- Horká pára může způsobit poranění. K odmrazování nepoužívejte elektrická topidla, parní čisticí přístroje, rozmrazovací spreje, otevřený plamen.
- K odstraňování ledu nepoužívejte ostré předměty.

Dodržujte prosím pokyny v ostatních kapitolách.

	NEBEZPEČÍ	označuje bezprostředně nebezpečnou situaci, která může mít za následek úmrtí nebo vážná tělesná zranění, pokud se jí nezamezí.
	VÝSTRAHA	označuje nebezpečnou situaci, která může mít za následek úmrtí

		nebo vážné tělesné zranění, pokud se jí nezamezí.
	UPOZORNĚNÍ	označuje nebezpečnou situaci, která může mít za následek lehká nebo středně tělesná zranění, pokud se jí nezamezí.
	POZOR	označuje nebezpečnou situaci, která může mít za následek věcné škody, pokud se jí nezamezí.
	Poznámka	označuje užitečné pokyny a tipy.

3 Ovládací a zobrazovací prvky

3.1 Ovládací a kontrolní prvky

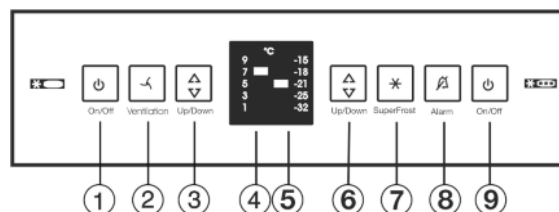


Fig. 3

- | | |
|------------------------------------|-----------------------------------|
| (1) Tlačítko On/Off chladničky | (6) Seřizovací tlačítko mrazničky |
| (2) Tlačítko Ventilation | (7) Tlačítko SuperFrost |
| (3) Seřizovací tlačítko chladničky | (8) Tlačítko Alarm |
| (4) Ukazatel teploty v chladničce | (9) Tlačítko On/Off mrazničky |
| (5) Ukazatel teploty v mrazničce | |

3.2 Ukazatel teploty

Při běžném provozu se zobrazuje:

- nastavená mrazicí teplota
- nastavená chladicí teplota

Ukazatel teploty v mrazničce bliká:

- měníte nastavení teploty
- po zapnutí není teplota ještě dostatečně nízká
- teplota stoupla o několik stupňů

4 Uvedení do provozu

4.1 Přeprava přístroje



UPOZORNĚNÍ

Nebezpečí zranění a poškození při špatné přepravě!

- ▶ Přístroj přepravujte zabalený.
- ▶ Přístroj přepravujte ve stojaté poloze.
- ▶ Přístroj nepřepřavujte sami.

4.2 Ustavení přístroje



VÝSTRAHA

Nebezpečí požáru při vlhkosti!

Když díly vedoucí elektrický proud nebo přírodní elektrický kabel zvlhnou, může dojít ke zkratu.

- ▶ Příklad je koncipován pro instalaci v uzavřeném prostoru. Příklad neprovozujte venku, ani ve vlhkých prostorách či v místech se střikající vodou.



VÝSTRAHA

Nebezpečí požáru z důvodu zkratu!

Pokud se síťový kabel/zástrčka přístroje nebo jiného přístroje dotýká zadní strany přístroje, může dojít k poškození síťového kabelu/zástrčky z důvodu vibrací přístroje a může vzniknout zkrat.

- ▶ Umístěte přístroj tak, aby se nedotýkal zástrčky nebo síťových kabelů.
- ▶ Do zásuvek v oblasti zadní strany přístroje nezapojujte přístroj, ani jiné přístroje.



VÝSTRAHA

Nebezpečí požáru z chladiva!

Chladicí prostředek R 600a obsažený v přístroji není nebezpečný životnímu prostředí, ale je hořlavý. Unikající chladivo se může vznítit.

- ▶ Nepoškodíte potrubí chladicího okruhu.



VÝSTRAHA

Nebezpečí požáru a poškození!

▶ Na přístroj nepokládejte přístroje produkující teplo, např. mikrovlnnou troubu, opékač topinek apod.!



VÝSTRAHA

Nebezpečí požáru a poškození při zakrytí větracích otvorů!

▶ Větrací otvory musí být vždy volné. Je třeba stále dbát na správný přívod vzduchu a odvětrání!

POZOR

Nebezpečí poškození vlivem kondenzátu!

▶ Zařízení neinstalujte v bezprostřední blízkosti jiného chladicího nebo mrazicího zařízení.

- Při poškození přístroje ihned - ještě před připojením - informujte dodavatele.
- Podlaha v místě instalace musí být vodorovná a rovná.
- Přístroj neinstalujte v místě s přímými slunečními paprsky, vedle sporáků, topení či podobných tepelných zdrojů.
- Spotřebič přistavte zadní stranou a při použití dodaných vymezovačů odstupů od stěny (viz dole) vždy těmito vymezovači přímo ke stěně.
- Přístroj se smí posouvat pouze v prázdném stavu.
- Přístroj neinstalujte bez pomoci.
- Prostor pro instalaci přístroje musí mít podle normy EN 378 objem 1 m³ na každých 8 g chladiva R 600a. Je-li prostor pro instalaci příliš malý, pak se v případě úniku chladiva z okruhu může vytvořit hořlavá směs plynu se vzduchem. Údaje o množství chladiva jsou uvedeny na identifikačním štítku ve vnitřním prostoru.
- ▶ Ze zadní strany přístroje sejměte připojovací kabel. Přitom odstraňte držák kabelu, protože jinak vzniká hluk z vibrací!
- ▶ Z vnější strany chladničky stáhněte ochranné fólie.*

POZOR

Nerezové dveře jsou opatřeny vysoce kvalitní povrchovou úpravou a nesmí se čistit přiloženým přípravkem.



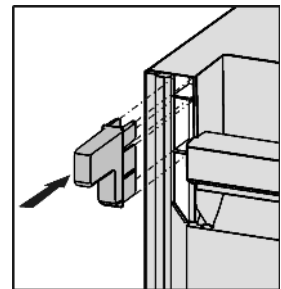
Povrchová úprava se jinak zničí.

- ▶ **Dveře s povrchovou úpravou** otírejte jenom měkkou, čistou utěrkou.
- ▶ Prostředek na ošetřování nerezových ploch nanášejte ve směru broušení jenom na **boční stěny z nerez**. Tím se usnadní pozdější čištění.
- ▶ **Lakované boční stěny a lakovaný povrch dveří** otírejte jenom měkkou, čistou utěrkou.

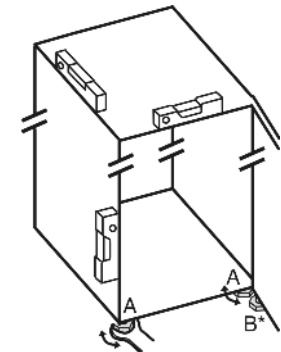
- ▶ Z ozdobných lišt stáhněte ochranné fólie.
- ▶ Odstraňte všechny přepravní pojistky.

Aby se docílilo deklarované spotřeby energie, je třeba použít vymezovače odstupů, které jsou přiloženy k některým přístrojům. Tím se zvětší hloubka přístroje o cca 35 mm. Přístroj je bez použití vymezovačů odstupů zcela funkční, má však nepatrně vyšší spotřebu energie.

- ▶ U spotřebiče s přiloženými vymezovači odstupů od stěny namontujte tyto vymezovače na zadní stranu spotřebiče vlevo a vpravo nahore.



- ▶ Obal zlikvidujte (viz 4.5).
- ▶ Přístroj vyrovnejte pomocí přiloženého klíče na seřizovacích nožkách (A) a pomocí vodováhy tak, aby stál pevně a rovně.
- ▶ Pak dvířka podepřete: Seřizovací nožku vyšroubujte na stojanu ložiska (B), až přiléhá na podlahu, pak šroubujte dále o 90°.



Poznámka

- ▶ Čištění spotřebiče (viz 6.2).

Když se přístroj instaluje ve velmi vlhkém prostředí, může se na vnější straně přístroje tvořit kondenzát.

- ▶ Je třeba dbát na správný přívod vzduchu a větrání v místě instalace!

4.3 Změna strany otvírání dveří

V případě potřeby lze změnit stranu otevírání:

Zajistěte, aby byly připraveny tyto nástroje:

- Torx® 25
- Torx® 15
- Šroubovák
- případně akumulátorový šroubovák
- případně druhá osoba pro montážní práce

4.3.1 Demontáž horních dvířek

Poznámka

- ▶ Před odejmutím dvířek vyberte z dveřních přihrádek potraviny, aby pak potraviny nevypadávaly ven.

Uvedení do provozu

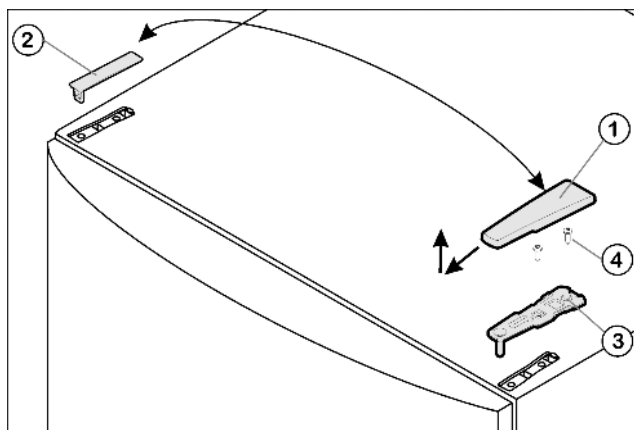


Fig. 4

- ▶ Horní dvířka zavřete.
- ▶ Kryt Fig. 4 (1) stáhněte dopředu a nahoru.
- ▶ Kryt Fig. 4 (2) zvedněte.



UPOZORNĚNÍ

Nebezpečí zranění, když se dveře převrátí!

- ▶ Dveře držte pevně.
- ▶ Dveře opatrně odstavte.
- ▶ Horní stojan ložiska Fig. 4 (3) odšroubujte (2 krát Torx® 25) Fig. 4 (4) a stáhněte nahoru.
- ▶ Horní dvířka vytáhněte nahoru a odložte stranou.

4.3.2 Demontáž spodních dveří

- ▶ Spodní dveře zavřete.
- ▶ Prostřední ložiskový čep Fig. 5 (11) vytáhněte ze stojanu ložiska a spodních dveří.
- ▶ Plastovou čepičku Fig. 5 (10) stáhněte.



UPOZORNĚNÍ

Nebezpečí zranění, když se dveře převrátí!

- ▶ Dveře držte pevně.
- ▶ Dveře opatrně odstavte.
- ▶ Otevřete spodní dveře.
- ▶ Stojan ložiska uprostřed Fig. 5 (13) odšroubujte (2 krát Torx® 25).
- ▶ Dveře vytáhněte nahoru a odložte stranou.

4.3.3 Přemontování prostředního dílu ložiska

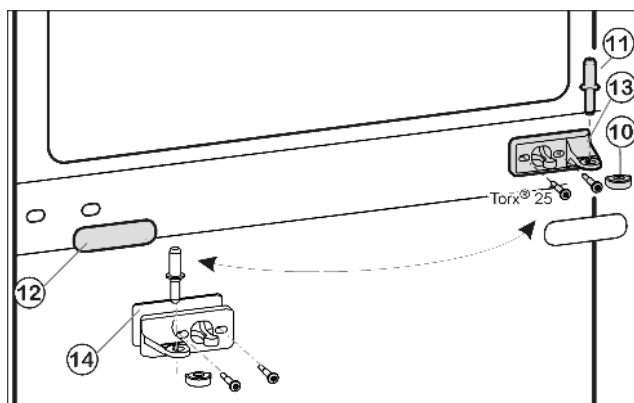


Fig. 5

- ▶ Krytku Fig. 5 (12) opatrně stáhněte.
- ▶ Prostřední stojan ložiska Fig. 5 (13) s podložkou Fig. 5 (14) přišroubujte otočený o 180° na novou stranu závěsu (s 4 Nm).

- ▶ Krytku Fig. 5 (12) otočenou o 180° zasuňte na nové straně madla.

4.3.4 Přemontování spodního dílu ložiska

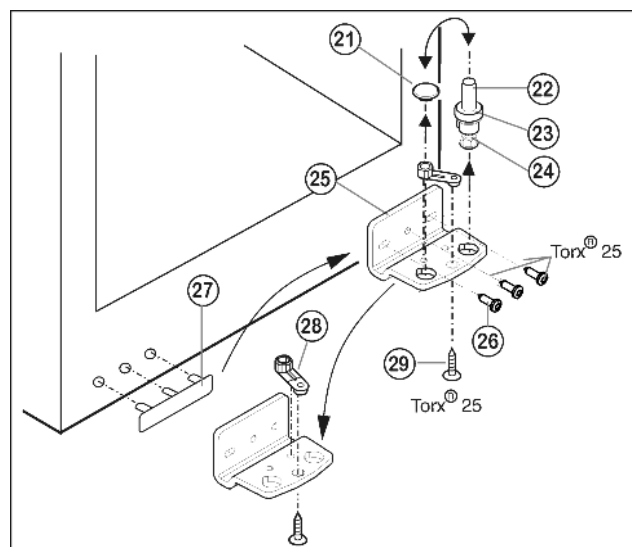


Fig. 6

- ▶ Ložiskový čep Fig. 6 (22) včetně podložky Fig. 6 (23) a seřizovací nožky Fig. 6 (24) vytáhněte nahoru.
- ▶ Zátku Fig. 6 (21) odstraňte.
- ▶ Stojan ložiska Fig. 6 (25) odšroubujte Fig. 6 (26).
- ▶ Ložiskový díl Fig. 6 (28) odšroubujte Fig. 6 (29) a přemístěte jej do protilehlého upínacího otvoru stojanu ložiska, pak ho znovu pevně přišroubujte.
- ▶ Krytku na straně madla Fig. 6 (27) opatrně vytáhněte a přemístěte na druhou stranu.
- ▶ Stojan ložiska Fig. 6 (25) na nové straně závěsu zase přišroubujte příp. pomocí akumulátorového šroubováku (momentem 4 Nm).
- ▶ Zátku Fig. 6 (21) zase vložte do druhé díry.
- ▶ Ložiskový čep Fig. 6 (22) včetně podložky a seřizovací nožky zase nasadte. Přitom dávejte pozor, aby zajišťovací vačka směřovala dozadu.

4.3.5 Přemontování madel

Vždy na horní a dolní dveře:

- ▶ Pružinovou svorku Fig. 7 (31) přesadit: Stisknout zářezku pro uchycení, přesto stáhněte pružinovou svorku.
- ▶ Pružinovou svorku na nové straně závěsu znovu nasuňte dokud nezaskočí.

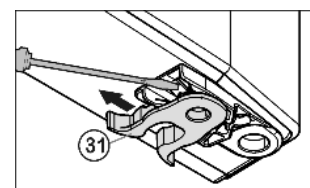


Fig. 7

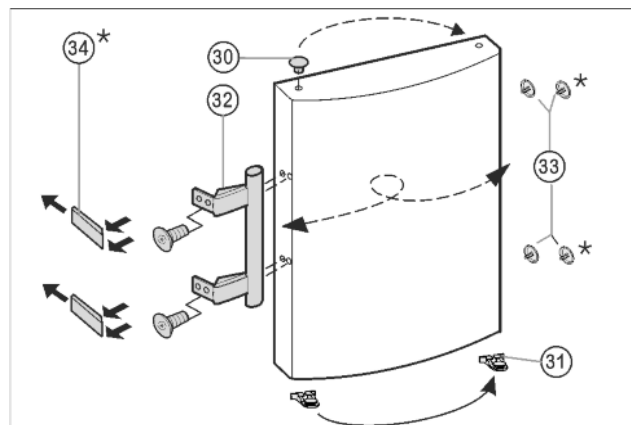


Fig. 8

- ▶ Zátky Fig. 8 (30) vyjměte z pouzdra ložisek dvířek a přemístěte je.
- ▶ Madlo dveří Fig. 8 (32), zátky Fig. 8 (33) a krycí destičky* Fig. 8 (34) odmontujte a přemontujte na protější stranu.
- ▶ Při montáži krycích destiček na protější straně dávejte pozor na správné zaklesnutí.*

4.3.6 Montáž spodních dveří

- ▶ Spodní dveře nasadte shora na spodní ložiskový čep Fig. 6 (22).
- ▶ Dveře zavřete.
- ▶ Plastovou krytku Fig. 5 (10) nasadte zase na prostřední stojan ložiska Fig. 5 (13).
- ▶ Prostřední ložiskový čep Fig. 5 (11) vložte přes prostřední pouzdro ložiska Fig. 5 (13) do spodních dveří na nové straně závěsu.

4.3.7 Montáž horních dvířek

- ▶ Horní dvířka usadte na prostředním ložiskovém čepu Fig. 5 (11).
- ▶ Horní stojan ložiska Fig. 4 (3) vložte na nové straně závěsu do dvířek.
- ▶ Horní stojan ložiska **přišroubujte (s 4 Nm)**(2krát Torx® 25) Fig. 4 (4). Díry pro šrouby případně předem propíchněte nebo použijte akumulátorový šroubovák.
- ▶ Kryt Fig. 4 (1) a kryt Fig. 4 (2) vždy na opačné straně zvenku nasadte a zaklesněte.

4.3.8 Vyrovnání dveří

- ▶ Dveře případně pomocí obou podélných děr ve spodním stojanu ložiska Fig. 6 (25) a v prostředním stojanu ložiska Fig. 5 (13) vyrovnajte tak, aby lícovaly. Vyšroubujte prostřední šroub na stojanu ložiska dole Fig. 6 (25).



VÝSTRAHA

Nebezpečí zranění vypadávajícími dvířky!
Pokud nejsou díly ložiska pevně přišroubovány, mohou dvířka vypadnout. To může vést k vážným zraněním. Dvířka se navíc řádně nedovírají, takže chlazení pak není dostatečné.

- ▶ Stojany ložiska přišroubujte s 4 Nm.
- ▶ Zkontrolujte všechny šrouby a příp. je dotáhněte.

4.4 Zasunutí do kuchyňské linky

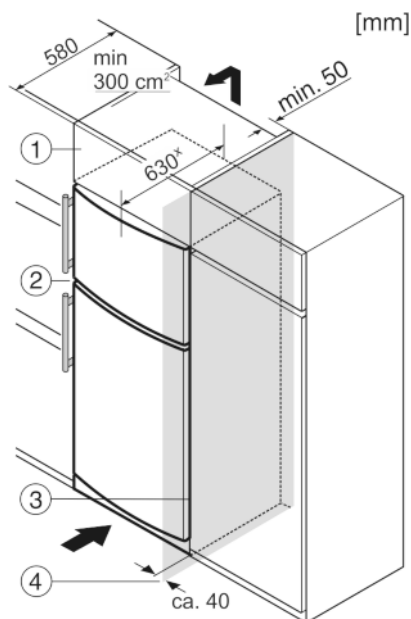


Fig. 9

- (1) Nástavná skříňka
- (2) Přístroj
- (3) Kuchyňská skříň
- (4) Stěna

* U přístrojů s přiloženými vymezeními odstupů od stěny se rozměr zvětší o 35 mm (viz 4.2).

Zařízení lze zabudovat do vybavení kuchyně. K vyrovnání přístroje Fig. 9 (2) na výšku kuchyňské linky lze na přístroj nasadit odpovídající nástavec Fig. 9 (1).

Při montáži do kuchyňských skříní (hloubka max. 580 mm) lze přístroj instalovat hned vedle kuchyňské skříňe Fig. 9 (3). Přístroj přesahuje přední stěnu kuchyňské skříňe na stranách o 34 mm^x a uprostřed o 50 mm^x.

Důležité pro větrání:

- Na zadní straně skříňky nástavce musí být větrací šachta hluboká alespoň 50 mm přes celou šířku skříňky.
- Větrací profil pod stropem místnosti musí být minimálně 300 cm².
- Čím větší je větrací profil, tím úsporněji zařízení funguje.

Když se přístroj instaluje závěsy vedle stěny Fig. 9 (4), musí být vzdálenost přístroje od stěny alespoň 40 mm. To odpovídá přesahu madla při otevřených dveřích.

4.5 Likvidace obalu



VÝSTRAHA

Nebezpečí udušení balicím materiálem a fólií!

- ▶ Nenechte děti, aby si hrály s balicím materiálem.

Obal je vyroben z recyklovatelného materiálu:

- Vlnitá lepenka/lepenka
- Díly z napěněného polystyrénu
- Fólie a sáčky z polyetylenu
- Stahovací pásky z polypropylénu
- přibitý dřevěný rám s podložkou z polyetylenu*
- ▶ Balicí materiál dopravte na oficiální sběrné místo.



4.6 Připojení spotřebiče

POZOR

Nebezpečí poškození pro elektroniku!

- ▶ Nepoužívejte společné měniče proudu (mění stejnosměrný proud na střídavý proud) ani úsporné zástrčky.



VÝSTRAHA

Nebezpečí požáru a přehřátí!

- ▶ Nepoužívejte prodlužovací kabely ani rozdvojky.

Druh proudu (střídavý proud) a napětí v místě instalace musí souhlasit s údaji na typovém štítku (viz Celkový pohled na přístroj).

Zásuvka musí mít řádné uzemnění a elektrické jištění. Vypínací proud pojistky musí být v rozmezí 10 A a 16 A.

Zásuvka musí být snadno přístupná, aby se spotřebič dal v nouzové situaci rychle odpojit od proudu. Musí být mimo zadní stranu spotřebiče.

- ▶ Zkontrolujte elektrické připojení.
- ▶ Zasuňte síťovou zástrčku.



4.7 Zapnutí přístroje

Poznámka

- ▶ Pro zapnutí celého přístroje se musí zapnout jenom mraznička. Přitom se automaticky zapne i chladnička.

Obsluha

Před prvním vložením mražených výrobků nechte zařízení asi 2 hodiny v provozu.

4.7.1 Zapnutí mrazničky

- ▶ Stiskněte tlačítko On/Off mrazničky *Fig. 3 (9)*.
- ▷ Příklad: Přístroj je zapnutý. Ukazatel teploty chladničky ukazuje nastavenou teplotu. Ukazatel teploty mrazničky a tlačítko Alarm blikají, dokud teplota není dostatečně nízká.
- ▷ Když na displeji svítí všechny LED ukazatele teploty pro chladničku, je zapnutý předváděcí režim. Obratě se na servisní středisko.

4.7.2 Zapnutí chladničky

Poznámka

- ▶ Když se zapne chladnička, automaticky se zapne i mraznička.

- ▶ Stiskněte tlačítko On/Off chladničky *Fig. 3 (1)*.
- ▷ Při otevřených dvířkách svítí vnitřní osvětlení.
- ▷ Ukazatel teploty svítí. Chladnička a mraznička jsou zapnuté.

5 Obsluha

5.1 Poplach otevřených dveří

Pro chladničku a mrazničku

Když jsou dveře otevřené déle než 60 sekund, ozve se výstražný bzučák.

Výstražný bzučák ztichne automaticky, když se dvířka zavrou.



5.1.1 Vypnutí poplachu dveří

Výstražný bzučák lze při otevřených dveřích vypnout. Vypnutí bzučáku je účinné, dokud jsou dveře otevřené.

- ▶ Stiskněte tlačítko Alarm *Fig. 3 (8)*.
- ▷ Poplach dveří ztichne.

5.2 Teplotní poplach

Když mrazicí teplota není dostatečně nízká, ozve se výstražný bzučák.

Současně bliká ukazatel teploty a tlačítko Alarm.*



Příčinou příliš vysoké teploty může být:

- vložili jste teplé čerstvé potraviny
- při překládání a vytahování potravin vniklo velké množství teplého vzduchu z okolí
- před delší dobou došlo k výpadku elektrického proudu
- přístroj je vadný

Výstražný bzučák se vypne automaticky, tlačítko Alarm *Fig. 3 (8)* se vypne a ukazatel teploty přestane blikat, když je teplota zase dostatečně nízká.*

Když poplachový stav zůstává zachován, postupujte podle kapitoly (viz Poruchy).

Poznámka

Když teplota není dostatečně nízká, mohou se potraviny zkazit.

- ▶ Zkontrolujte kvalitu potravin. Vyhněte se spotřebě zkažených potravin.

5.2.1 Vypnutí teplotního poplachu

Výstražný bzučák lze vypnout. Když je teplota zase dostatečně nízká, je funkce alarmu zase aktivní.

- ▶ Stiskněte tlačítko Alarm *Fig. 3 (8)*.

- ▷ Bzučák zmlkne.

5.3 Chladnička

Vlivem přirozené cirkulace vzduchu vznikají v chladničce oblasti s rozdílnými teplotami. Nejchladněji je bezprostředně nad zásuvkami na zeleninu a při zadní stěně. V horní části vpředu a ve dveřích je nejtepleji.

5.3.1 Chlazení potravin

Poznámka

Když je větrání nedostatečné, spotřeba energie stoupá a chladicí výkon se snižuje.

- ▶ Větrací štěrby nikdy nezakrývejte.
- ▶ Potraviny, které se snadno kazí, jako hotová jídla, ryby a uzeniny skladujte v nejchladnější oblasti. V horní části a ve dveřích uložte máslo a konzervy. (viz Celkový pohled na přístroj)
- ▶ K balení potravin použijte plastové, kovové, hliníkové a skleněné nádoby k opakovanému použití a fólie pro skladování potravin.
- ▶ Potraviny, které snadno přijímají nebo uvolňují zápach nebo chuť, a tekutiny uchovávejte vždy v uzavřených nádobách nebo přikryté.
- ▶ Potraviny, z nichž se silně uvolňuje etylén, a potraviny citlivé na etylén jako ovoce, zelenina a saláty, vždy oddělte nebo zabalte, aby se nezkracovala jejich trvanlivost. Např. rajčata neukládejte společně s kiwi nebo se zelím.
- ▶ Potraviny neskladujte příliš těsně u sebe, aby vzduch mohl cirkulovat.
- ▶ Lahve zajistěte proti převrácení: Posuňte držák lahví.

5.3.2 Nastavení teploty

Teplota závisí na těchto faktorech:

- četnost otvírání dveří
- okolní teplota v místě instalace
- druh, teplota a množství zmrazených potravin

Doporučené nastavení teplot: 5 °C

Teplotu lze změnit plynule. Když se při nastavování dosáhne 1 °C, začne se znovu od 9 °C.

- ▶ Vyvolání změny teploty: Jednou stiskněte seřizovací tlačítko chladničky *Fig. 3 (3)*.
- ▷ Na ukazateli teploty bliká LED aktuální teploty.
- ▶ Seřizovací tlačítko chladničky *Fig. 3 (3)* stiskněte tolikrát, až svítí LED požadované teploty.

Poznámka

- ▶ Při delším stisknutí seřizovacího tlačítka se v rámci malého rozsahu teplot (např. mezi 5 °C a 7 °C) nastaví trochu nižší hodnota. V ukazateli teploty pak svítí LED nejbližšího nižšího teplotního rozsahu.

5.3.3 Ventilátor

Pomocí ventilátoru lze rychle zchladit velká množství čerstvých potravin nebo dosáhnout relativně rovnoměrné teploty ve všech úrovních polic.



Chlazení s cirkulací vzduchu se doporučuje:

- při vysoké teplotě prostředí (vyšší než 33 °C)
- při vysoké vlhkosti vzduchu

Chlazení s cirkulací vzduchu poněkud zvyšuje spotřebu energie. Pro úsporu energie se ventilátor automaticky vypíná při otevřených dvířkách.

Zapnutí ventilátoru

- ▶ Krátce stiskněte tlačítko Ventilation *Fig. 3 (2)*.

- ▷ Tlačítko Ventilation svítí.*
- ▷ Ventilátor je aktivní. U některých zařízeních se zapne až tehdy, běží-li kompresor.

Vypnutí ventilátoru

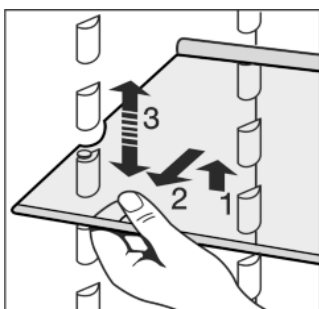
- ▶ Krátce stiskněte tlačítko Ventilation *Fig. 3 (2)*.
- ▷ Tlačítko Ventilation zhasne.*
- ▷ Ventilátor je vypnutý.

5.3.4 Police

Přemístění polic

Desky polic jsou proti neúmyslnému vysunutí zajištěny zářkami.

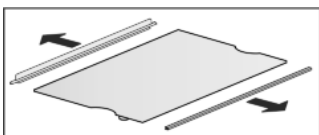
- ▶ Polici nadzvedněte a vytáhněte dopředu.
- ▶ Polici zasouvejte zvýšeným okrajem směrem dozadu a nahoru.
- ▷ Potraviny tak nepřimrznou na zadní stěnu.



- ▶ Polici na láhve zasuňte na libovolném místě, ne však úplně dole.*

Demontáž polic

- ▶ Police lze pro čištění rozebrat.



5.3.5 Použití dělených polic



UPOZORNĚNÍ

Nebezpečí pořezání!

Police se může rozbit. Střepey se pak můžete pořezat.

- ▶ Vytahujte pouze prázdné police.

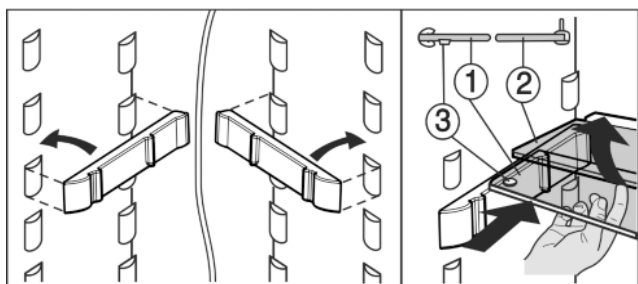
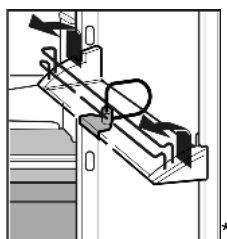


Fig. 10

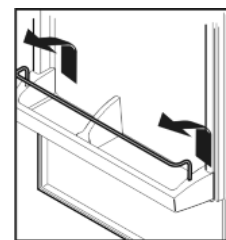
- ▶ Skleněná police (2) musí ležet dorazovým krajem dozadu!
- ▶ Skleněná deska (1) se zářkami proti vytažení musí ležet vpředu, takže zářky (3) směřují dolů.

5.3.6 Dveřní přihrádka

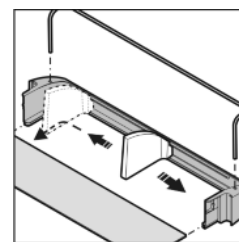
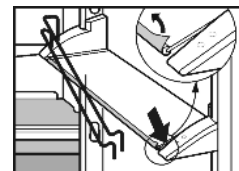
Přemístění přihrádek ve dveřích



- ▶ Přihrádku vytáhněte podle vyobrazení.

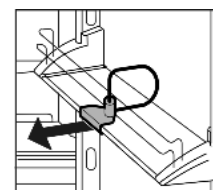


Demontáž přihrádky ve dveřích

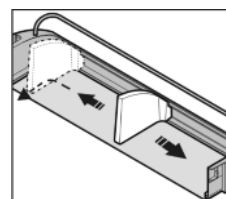


- ▶ Přihrádky ve dveřích lze pro čištění rozebrat.

5.3.7 Vyjmutí držáku lahví*



- ▶ Držák lahví vytáhněte podle vyobrazení.
- ▶ Držák lahví uchopte vždy za plastový díl.



5.4 Mraznička

V mrazničce můžete uchovávat mražené a hluboko mražené potraviny, připravovat kostky ledu a mrazit potraviny.

5.4.1 Mražení potravin

Během 24 hodin lze zmrazit maximálně tolik kg čerstvých potravin, kolik je uvedeno na typovém štítku jako (viz Celkový pohled na přístroj) údaj „Mrazicí výkon ... kg/24h“.

Nejvyšší zásuvku lze zatížit max. 15 kg, ostatní zásuvky lze zatížit vždy max. 25 kg.



UPOZORNĚNÍ

Nebezpečí zranění skleněnými střepey!

Láhve a plechovky s nápoji mohou při mražení prasknout. To platí zvláště pro nápoje sycené oxidem uhličitým.

- ▶ Láhve a plechovky s nápoji nemrazte!

Aby potraviny rychle promrzly i uvnitř, nepřekračujte následující množství v jednom balení:

- ovoce, zelenina do 1 kg
- maso do 2,5 kg

Údržba

- ▶ Potraviny zabalte do sáčků na mrazení, plastových, kovových nebo hliníkových nádob k opakovanému použití.

5.4.2 Doba skladování

Orientační hodnoty délky uskladnění různých druhů potravin v mrazničce:	
Zmrzlina	2 až 6 měsíců
Salám, šunka	2 až 6 měsíců
Chléb, pečivo	2 až 6 měsíců
Zvěřina, vepřové maso	6 až 10 měsíců
Ryby, tučné	2 až 6 měsíců
Ryby, libové	6 až 12 měsíců
Sýry	2 až 6 měsíců
Drůbež, hovězí maso	6 až 12 měsíců
Zelenina, ovoce	6 až 12 měsíců

Uvedené doby skladování jsou orientační hodnoty.

5.4.3 Rozmrazování potravin

- v chladničce
 - při pokojové teplotě
 - v mikrovlnné troubě
 - v troubě/horkovzdušné troubě
- ▶ Vyjměte jenom tolik potravin, kolik spotřebujete. Rozmražené potraviny zpracujte co nejdříve.
 - ▶ Rozmražené potraviny opět zmrazujte pouze výjimečně.

5.4.4 Nastavení teploty

Doporučené nastavení teplot: -18 °C

Teplotu lze změnit plynule. Když se při nastavování dosáhne -32 °C, začne se znovu od -15 °C.

- ▶ Vyvolání změny teploty: Jednou stiskněte seřizovací tlačítko mrazničky *Fig. 3 (6)*.
- ▷ Na ukazateli teploty mrazničky bliká LED aktuální teploty.
- ▶ Seřizovací tlačítko mrazničky *Fig. 3 (6)* stiskněte tolikrát, až svítí LED požadované teploty.

Poznámka

- ▶ Při delším stisknutí seřizovacího tlačítka se v rámci malého rozsahu teplot (např. mezi -15 °C a -18 °C) nastaví trochu nižší hodnota. V ukazateli teploty pak svítí LED nejbližšího nižšího teplotního rozsahu.

5.4.5 SuperFrost

Pomocí této funkce lze čerstvé potraviny rychle promrazit až do středu. Přístroj pracuje s maximálním chladicím výkonem, přitom mohou být hluky chladicího agregátu přechodně trochu hlasitější. **

Během 24 hodin lze zmrazit maximálně takové množství čerstvých potravin, jaké je uvedeno na typovém štítku jako údaj „Mrazicí výkon ... kg/24h“. Toto maximální zmrazitelné množství se liší u jednotlivých modelů a klimatických tříd.

Podle toho, kolik čerstvých potravin se má zmrazit, musíte včas zapnout SuperFrost: při malém množství mražených potravin cca 6h, při maximálním množství mražených potravin 24h před jejich uskladněním.

Potraviny zabalte a pokud možno je rozložte vedle sebe. Mražené potraviny se nesmí dostat do kontaktu s již zmraženými výrobky, aby nedošlo tak k jejich částečnému rozmrazení.

SuperFrost nemusíte zapínat v těchto případech:

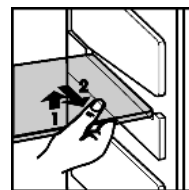
- vkládáte již zmražené výrobky

Mrazení se SuperFrost

- ▶ Krátce stiskněte tlačítko SuperFrost *Fig. 3 (7)*.
- ▷ Tlačítko SuperFrost svítí.
- ▷ Mrazicí teplota klesá, zařízení pracuje na maximální chladicí výkon.
- ▶ Při malém množství mražených potravin:
 - ▶ Počkejte asi 6 hodin.
 - ▶ Při maximálním množství mražených potravin (viz typový štítek):
 - ▶ počkejte asi 24 hodin.
- ▶ Aby se dosáhlo maximálního výkonu při mrazení, uložte čerstvé potraviny na úložnou plochu a již zmražené potraviny na dno zásuvky.
- ▷ SuperFrost se automaticky vypne asi po 65 hodinách.
- ▷ Tlačítko SuperFrost zhasne, když je mrazení dokončené.*
- ▷ Na ukazateli teploty svítí rozsah teplot, který je nastavený pro normální provoz.
- ▷ Přístroj pracuje dále v normálním úsporném režimu.

5.4.6 Police

- ▶ Vytahování polic: vpředu nadzvedněte a vytáhněte.
- ▶ Nasazování polic zpět: jednoduše zasuňte až na doraz.



6 Údržba

6.1 Odmrazování s NoFrost

Systém NoFrost provádí odmrazování automaticky.

Chladnička:

Zkondenzovaná voda se odpařuje působením tepla z kompresoru. Kapky vody na zadní stěně jsou způsobeny činností a jsou normálním jevem.

- ▶ Odtokový otvor čistěte pravidelně, aby kondenzovaná voda mohla odtékat (viz 6.2).

Mraznička:

Vlhkost se sráží na výparníku a periodicky se odmrazuje a odpařuje.

- ▶ Přístroj se nemusí odmrazovat ručně.

6.2 Čištění přístroje



VÝSTRAHA

- ▶ Nebezpečí zranění a poškození horkou párou!
- ▶ Horká pára může způsobit popáleniny a poškodit povrchy.
- ▶ Nepoužívejte parní čisticí přístroje!

POZOR

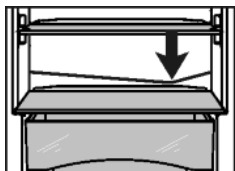
Špatné čištění přístroji škodí!

- ▶ Používejte nekoncentrovaný čisticí prostředek.
- ▶ Nepoužívejte škrábající nebo abrazivní houbičky nebo drátěnky.
- ▶ Nepoužívejte ostré abrazivní čisticí prostředky obsahující písek, chloridy, chemikálie nebo kyseliny.
- ▶ Nepoužívejte chemická rozpouštědla.
- ▶ Nepoškodte a neodstraňujte typový štítek na vnitřní straně přístroje. Je důležitý pro zákaznický servis.
- ▶ Kabel ani jiné díly se nesmí utrhnout, přelomit ani poškodit.
- ▶ Vodu při mytí nenechte proniknout do drážky pro odvod kondenzátu, větracích mřížek a elektrických dílů.
- ▶ Používejte měkké čisticí utěrky a univerzální čisticí prostředek s neutrální hodnotou pH.
- ▶ Ve vnitřním prostoru zařízení používejte pouze čisticí a ošetřovací prostředky, které neškodí potravinám.

- ▶ **Přístroj vyprázdněte.**
- ▶ **Vytáhněte zástrčku ze sítě.**



- ▶ **Vnější a vnitřní plochy z plastu** čistěte ručně vlažnou vodou s trochou mycího prostředku.
- ▶ Čištění **odtokového otvoru**: Usazeniny odstraňte tenkým předmětem, např. vatovou tyčinkou.



- ▶ Většinu **dílů vybavení** lze pro čištění demontovat: viz příslušné kapitoly.
- ▶ **Posuvné desky** na zeleninu myjte v myčce nádobí.
- ▶ **Součásti vybavení** čistěte ručně vlažnou vodou s trochou mycího prostředku.

Po vyčištění:

- ▶ Přístroj a součásti vybavení vytřete do sucha.
- ▶ Spotřebič opět připojte a zapněte.
- ▶ SuperFrost zapněte (viz 5.4.5).
- ▶ Když je teplota dostatečně nízká:
- ▶ Potravinu zase vložte dovnitř.

6.3 Výměna vnitřního osvětlení s LED žárovkou

V přístroji je sériově namontována LED žárovka k osvětlení vnitřního prostoru.

Při použití žárovky:

- Použijte žárovku s max. 25 W a objímkou E14.
- Druh proudu (střídavý proud) a napětí na místě instalace musí souhlasit s údaji na typovém štítku (viz Celkový pohled na přístroj).

Při použití LED žárovky:

- Smí se používat pouze originální LED žárovka výrobce. Žárovka je k dostání v zákaznickém servisu nebo u specializovaného prodejce (viz 6.4).



VÝSTRAHA

Nebezpečí zranění LED žárovkou!

Světelná intenzita LED osvětlení odpovídá třídě laserů 1/1M. Je-li odstraněn kryt:

- ▶ Nedívejte se optickými čočkami z bezprostřední blízkosti přímo do osvětlení. Můžete při tom utrpět zranění očí.



VÝSTRAHA

Nebezpečí požáru způsobeného LED žárovkou!

Při použití jiných LED žárovek hrozí nebezpečí přehřátí, resp. požáru.

- ▶ Používejte originální LED výrobce.

- ▶ Spotřebič vypněte.
- ▶ Vytáhněte síťovou zástrčku nebo vypněte pojistku.
- ▶ Kryt světla uchopte nahoře a dole *Fig. 11 (1)*.
- ▶ Kryt světla vzadu uvolněte ze západek a vysadte *Fig. 11 (2)*.
- ▶ Vyměňte žárovku *Fig. 11 (3)*.
- ▶ Kryt žárovky opět vzadu nasadte a po stranách zaklapněte.

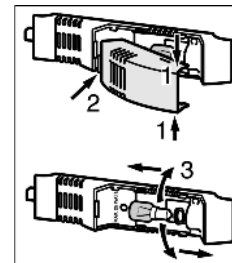


Fig. 11

6.4 Zákaznický servis

Nejprve zkontrolujte, zda nemůžete závadu odstranit sami (viz Poruchy). Pokud tomu tak není, obraťte se na zákaznický servis. Adresu získáte v příloženém seznamu zákaznických servisů.



VÝSTRAHA

Nebezpečí zranění neodbornou opravou!

- ▶ Opravy a zásahy do přístroje a přívodního vedení elektrické energie, které nejsou výslovně uvedeny v (viz Údržba), smí provádět pouze zákaznický servis.

- ▶ Označení přístroje *Fig. 12 (1)*, servisní číslo *Fig. 12 (2)* a sériové číslo *Fig. 12 (3)* naleznete na typovém štítku. Identifikační typový štítek je umístěn na levé vnitřní stěně přístroje.

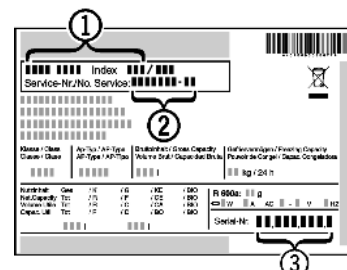


Fig. 12

- ▶ Informujte zákaznický servis a sdělte poruchu, označení přístroje *Fig. 12 (1)*, servisní číslo *Fig. 12 (2)* a sériové číslo *Fig. 12 (3)*.
- ▶ To umožní rychlý a účelný servisní zákrok.
- ▶ Spotřebič nechte zavřený, dokud zákaznický servis nepřijede.
- ▶ Potravinu zůstanou déle chladné.
- ▶ Vytáhněte elektrickou zástrčku (při tom netahejte za přívodní kabel) nebo vypněte pojistku.

7 Poruchy

Zařízení je vyrobeno a konstruováno tak, aby bylo zaručeno bezpečné fungování a dlouhá životnost. Pokud se během provozu přesto vyskytne porucha, zkontrolujte, zda nebyla způsobena chybnou obsluhou. V tom případě Vám totiž musíme načítovat vzniklé náklady i během záruční doby. Následující poruchy můžete odstranit sami:

Spotřebič nefunguje.

- Spotřebič není zapnutý.
- ▶ Spotřebič zapněte.
- Zástrčka není správně zasunuta do zásuvky.

Uvedení mimo provoz

- ▶ Zástrčku zkontrolujte.
- Pojistka napájecí zásuvky není v pořádku.
- ▶ Pojistku zkontrolujte.

Kompresor běží dlouho.

- Kompresor přepíná při nižší potřebě chladu na nižší otáčky. I když se tím doba chodu kompresoru prodlouží, dochází k úspoře energie.
- ▶ To je u úsporných modelů normální.
- SuperFrost je zapnutý.
- ▶ Aby se potraviny rychle zchladily, běží kompresor déle. To je normální.

LED vzadu dole na přístroji (za kompresorem) bliká pravidelně každých 15 sekund*.

- Invertor je vybaven LED pro diagnostiku chyb.
- ▶ Toto blikání je normální.

Zařízení vydává příliš velký hluk.

- Kompresory s regulací počtu otáček* mohou z důvodu různé úrovně otáček způsobovat rozdílný hluk.
- ▶ Tento zvuk je normální.

Bublání a šplouchání

- Tento zvuk vydává chladivo, které protéká chladicím okruhem.
- ▶ Tento zvuk je normální.

Tiché cvaknutí

- Tento zvuk je slyšet při každém automatickém zapnutí nebo vypnutí chladicího agregátu (motoru).
- ▶ Tento zvuk je normální.

Bručivý zvuk. Je chvíli o něco hlasitější, když se chladicí agregát (motor) zapne.

- Při zapnutí SuperFrost, po vložení čerstvých potravin a po otevření dvířek na delší dobu se automaticky zvyšuje chladicí výkon.
- ▶ Tento zvuk je normální.
- Teplota prostředí je příliš vysoká.
- ▶ Řešení: (viz 1.2)

hluboký bručivý zvuk

- Zvuk vzniká při proudění vzduchu ventilátorem.
- ▶ Tento zvuk je normální.

Hluk z vibrací

- Přístroj nestojí pevně na podlaze. Tím se vedle stojící předměty a nábytek uvádí do vibrací běžícím chladicím agregátem.
- ▶ Přístroj vyrovnejte seřizovacími nožkami.
- ▶ Odsuňte od sebe láhve a nádoby.

Tlačítko SuperForst bliká společně s ukazatelem teploty.

- Došlo k závadě.
- ▶ Obraťte se na zákaznický servis (viz Údržba).

Na ukazateli teploty chladničky svítí všechny LED.

- Předváděcí režim je zapnutý.
- ▶ Obraťte se na zákaznický servis (viz Údržba).

Přístroj je na vnějších plochách teplý*.

- Teplo z chladicího okruhu se využívá k zamezení kondenzace vody.
- ▶ To je normální.

Teplota není dostatečně nízká.

- Dveře přístroje nejsou správně zavřené.
- ▶ Dveře přístroje zavřete.
- Přívod vzduchu a ventilace není dostačující.
- ▶ Uvolněte větrací mřížku.
- Teplota prostředí je příliš vysoká.
- ▶ Řešení: (viz 1.2).
- Spotřebič byl příliš často nebo příliš dlouho otevřený.
- ▶ Počkejte, zda se potřebná teplota neobnoví samovolně. Pokud ne, obraťte se na zákaznický servis (viz Údržba).

- Bylo vloženo příliš velké množství čerstvých potravin bez funkce SuperFrost.
- ▶ Řešení: (viz 5.4.5)
- Spotřebič stojí příliš blízko u zdroje tepla (kamna, topení atd.).
- ▶ Změňte umístění spotřebiče nebo zdroje tepla.

Vnitřní osvětlení nesvítí.

- Spotřebič není zapnutý.
- ▶ Spotřebič zapněte.
- Dvířka byla otevřena déle než 15 minut.
- ▶ Vnitřní osvětlení se při otevřených dvířkách automaticky vypne asi po 15 minutách.
- Pokud nesvítí vnitřní osvětlení, avšak ukazatel teploty svítí, je vadný osvětlovací prostředek (dodávka s osvětlovacím prostředkem LED).



VÝSTRAHA

Nebezpečí zranění LED žárovkou!
Světelná intenzita LED osvětlení odpovídá třídě laserů 1/1M.
Je-li odstraněn kryt:

- ▶ Nedívejte se optickými čočkami z bezprostřední blízkosti přímo do osvětlení. Můžete při tom utrpět zranění očí.
- ▶ Vyměňte světelný zdroj (viz Údržba).

8 Uvedení mimo provoz

8.1 Vypnutí přístroje

Poznámka

- ▶ Pro vypnutí celého přístroje se musí vypnout jenom mraznička. Přitom se automaticky vypne i chladnička.

8.1.1 Vypnutí mrazničky

- ▶ Stiskněte tlačítko On/Off mrazničky *Fig. 3 (9)*.
- ▷ Ukazatele teploty zhasnou. Celý přístroj je vypnutý.

8.1.2 Vypnutí chladničky

- ▶ Stiskněte tlačítko On/Off chladničky *Fig. 3 (1)*.
- ▷ Vnitřní osvětlení je zhasnuté.
- ▷ Ukazatel teploty chladničky zhasne.

Poznámka

- ▶ Když se má vypnout pouze chladnička, např. po dobu dovolené, dávejte vždy

8.2 Uvedení mimo provoz

- ▶ Přístroj vyprázdněte.
- ▶ Vytáhněte zástrčku ze sítě.
- ▶ Přístroj vyčistěte (viz 6.2).



- ▶ Dveře nechte otevřené, aby nevznikal nepříjemný zápach.

9 Likvidace přístroje

Přístroj obsahuje pouze kvalitní materiály a je zapotřebí jej likvidovat mimo netříděný domovní odpad. Likvidaci vysloužilých spotřebičů je třeba provádět odborně i věcně správně podle místně platných předpisů a zákonů.



Při dopravě vysloužilého přístroje nepoškodte chladicí okruh, aby obsažené chladivo (údaje na typovém štítku) a olej nemohly nekontrolovaně uniknout.

- ▶ Přístroj musí být v nepoužitelném stavu.
- ▶ Vytáhněte zástrčku ze sítě.
- ▶ Připojovací kabel přestříhnete.

