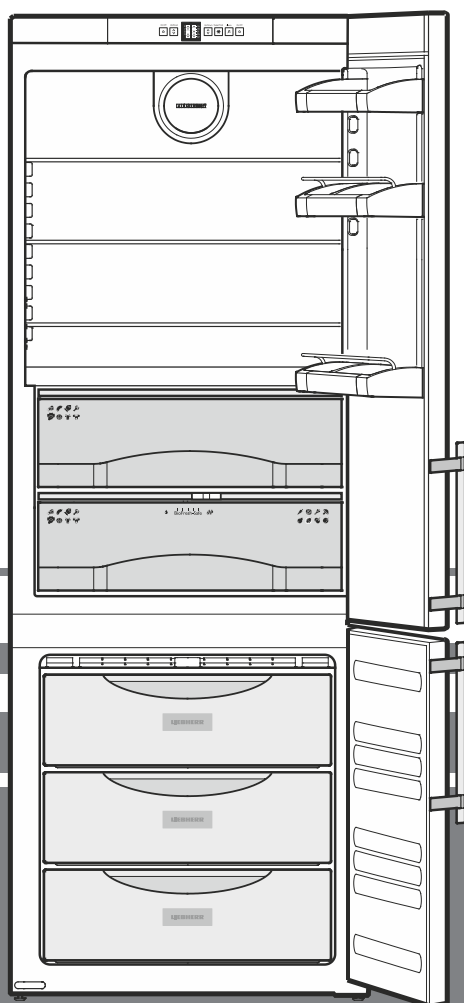


# Návod k použití

Kombinace chladničky a mrazničky, NoFrost

strana 20

CZ



**7083 261-00**

CBN 5133

**LIEBHERR**

## Pokyn pro likvidaci

Spotřebič obsahuje ještě hodnotné materiály a je zapotřebí jej likvidovat mimo netříděný domovní odpad do tříděného odpadu. Likvidaci vysloužilých spotřebičů je třeba provádět odborně podle místně platných předpisů a zákonů.



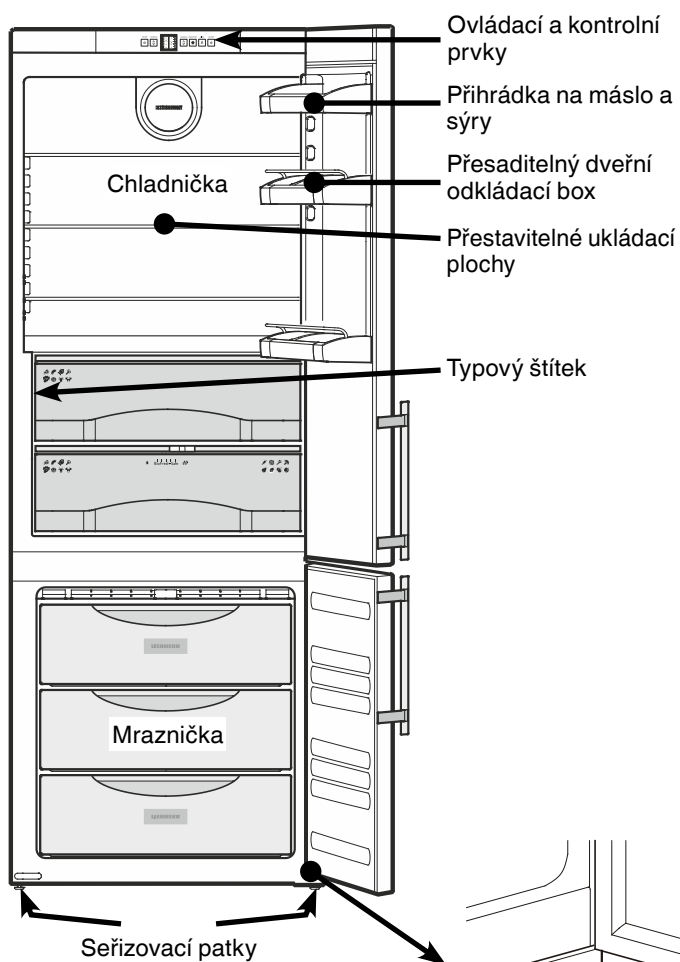
Při dopravě vysloužilého spotřebiče nepoškodte chladicí okruh, aby obsažené chladivo (údaje na typovém štítku) a olej nemohly nekontrolovaně uniknout.

- Spotřebič uvést do nepoužitelného stavu.
- Vytáhněte zástrčku ze sítě.
- Přestříhnete připojovací kabel.

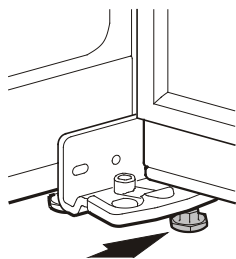
## ⚠ VÝSTRAHA

Nebezpečí udušení balicím materiálem a fólií!  
Nenechte děti, aby si hrály s balicím materiálem.  
Balicí materiál dopravte na oficiální sběrné místo.

## Popis spotřebiče



Seřizovací nožku vyšroubujte na stojanu ložiska, až přiléhá na podlahu, pak šroubujte dále o 90°.



## Oblast použití spotřebiče

Spotřebič se hodí pouze k chlazení potravin v domácím či podobném prostředí. K tomu patří např. využití

- v sociálních prostorech v zaměstnání, penzionech se snídaní,
- hosty ve venkovských domech, hotelech, motelech a jiných typech ubytování,
- při cateringu a podobném servisu ve velkoobchodě.

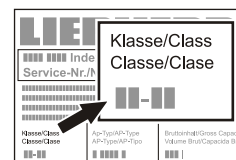
Spotřebič používejte výhradně v rámci potřeb domácnosti. Všechny ostatní druhy využití jsou nepřípustné. Spotřebič není vhodný pro skladování a chlazení léků, krevní plazmy, laboratorních preparátů nebo podobných látek a výrobků, které vyplývají ze směrnice 2007/47/ES o zdravotnických prostředcích. Neodborné použití spotřebiče může vést k poškození uloženého zboží nebo k jeho zkažení. Dále spotřebič není vhodný pro provoz v prostředích s nebezpečím exploze.

## Klimatická třída

Klimatická třída udává za které teploty místnosti se může spotřebič provozovat, aby vyvinul celý chladicí výkon.

Klimatická třída je uvedena na typovém štítku.

Umístění typového štítku je uvedeno v kapitole **Popis spotřebiče**.



Klimatická třída	Teplota místnosti
SN	+10 °C až +32 °C
N	+16 °C až +32 °C
ST	+16 °C až +38 °C
T	+16 °C až +43 °C
SN-ST	+10 °C až +38 °C
SN-T	+10 °C až +43 °C

## Spotřebič neprovozovat mimo udaných teplot místností!

## Úspora energie

- Je třeba stále dbát na správný přívod vzduchu a odvětrávání. Nezakrývejte větrací otvory, příp. mřížky.
- Větrací štěrby nikdy nezakrývejte.
- Spotřebič neinstalujte v místě s přímými slunečními paprsky, vedle sporáků, topení či podobných tepelných zdrojů.
- Spotřeba energie závisí na podmínkách instalace, např. na okolní teplotě.
- Spotřebič otvírejte na co nejkratší dobu.
- Potraviny ukládejte rozříděné.
- Všechny potraviny uchovávejte dobře zabalené a zakryté. Zamezí se tak tvorbě jinovatky.
- Vkládání teplých jídel: nejprve je nechte zchladnout na pokojovou teplotu.
- Mražené potraviny nechte rozmrazit v chladničce.
- Když je ve spotřebiči silná vrstva námrazy: spotřebič odmrazte.
- Při delší dovolené chladničku vyprázdněte a vypněte.

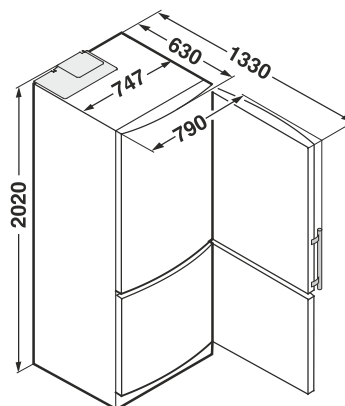
Usazený prach zvyšuje spotřebu energie:

- Chladicí agregát s výměníkem tepla - kovovou mřížku na zadní stěně spotřebiče - zbavte jednou ročně prachu.

## Bezpečnostní pokyny a upozornění

- Vybalení a instalaci by měly provádět dvě osoby, aby se tak zabránilo možnému zranění a poškození přístroje.
- Při poškození přístroje ihned - ještě před připojením - informovat dodavatele.
- Pro zaručení bezpečného provozu přístroje montovat a připojovat pouze podle údajů v návodu k použití.
- V případě poruchy oddělit přístroj od sítě. Vytáhnout síťovou zástrčku nebo vypnout nebo vyšroubovat pojistku.
- Pokud chcete přístroj oddělit od sítě, netahejte za kabel ale za zástrčku.
- Opravy a zásahy na přístroji nechat provést pouze servisní službou, jinak hrozí značné nebezpečí pro uživatele. To samé platí pro výměnu vedení síťového připojení.
- Ve vnitřním prostoru přístroje nemanipulujte s otevřeným ohněm nebo zápalným zdrojem. Při transportu a čištění dbejte na to, aby nebyl poškozen chladicí okruh. Při poškozeních udržujte zápalné zdroje v dostatečné vzdálenosti a prostor dobře vyvětrat.
- Sokly, zásuvky, dveře apod. nepoužívejte jako stupátka nebo k opírání.
- Tento spotřebič smí používat děti od 8 let a více a osoby s omezenými fyzickými, smyslovými nebo duševními schopnostmi nebo nedostatkem zkušeností a znalostí pouze tehdy, když jsou pod dohledem nebo byly do bezpečného zacházení se spotřebičem zaškoleny a chápou nebezpečí z toho vyplývající. Děti si se spotřebičem nesmí hrát. Čištění a uživatelskou údržbu nesmí provádět děti bez dozoru.
- Vyvarujte se trvalému kontaktu s chladným povrchem chlazeného / mraženého zboží. Může to vést k bolestem, pocitu necitlivosti a k podchlazení. Při delším kontaktu s pokožkou použijte ochranná opatření, např. ochranné rukavice.
- Zmrzliny, led nebo ledové kostky nejezte po vyjmutí ihned a ne příliš studené. Příliš nízké teploty mohou způsobit "nebezpečí popálení".
- Nejezte potraviny s překročenou dobou spotřeby, mohlo by dojít k otravě.
- Neukládejte do ledničky žádné explozivní látky nebo spreje s hořlavými hnacími plyny, jako jsou butan, propan, pentan atd. Eventuelně vystupující plyny by mohly být zapáleny od elektrických dílů. Nebezpečné spreje poznáte podle natištěných údajů o obsahu nebo podle symbolu plamene.
- Uvnitř přístroje nepoužívejte žádné elektrické spotřebiče.
- Přístroj je koncipován pro instalaci v uzavřeném prostoru. Přístroj neprovozujte venku, ani ve vlhkých prostorách či v místech se stříkající vodou.
- LED-osvětlení v spotřebiči slouží osvětlení vnitřního prostoru spotřebiče. Nehodí se k osvětlení místnosti.

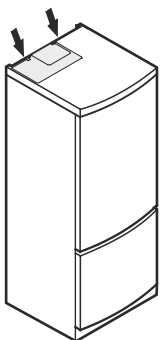
## Rozměry přístroje (mm)



## Instalace

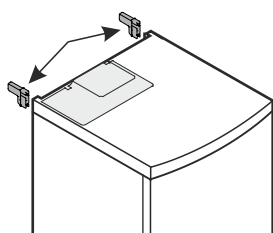
- Příklad neinstalujte na místa vystavená přímým slunečním paprskům, vedle sporáku a topení apod.
- Podlaha na místě instalace by měla být vodorovná a rovná. Nerovnosti vyrovnat použitím přiloženého vidlicového klíče na seřizovací patky spotřebiče.

### • Větrací mřížky nesmí být zahrazeny.



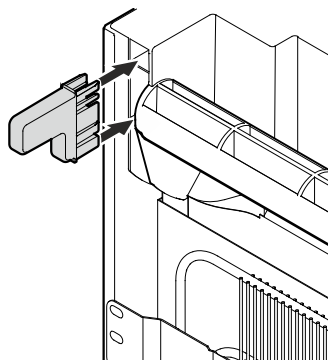
- Na chladicí a mrazicí spotřebič nepokládejte žádné spotřebiče produkující teplo, např. mikrovlnou troubu, opekač topinek atd.!
- Prostor instalace Vašeho spotřebiče musí podle normy EN 378 vykazovat na 8 g chladiva R 600a objem 1 m<sup>3</sup>, aby v případě netěsnosti chladicího oběhu nemohlo dojít ke vzniku zápalné směsi plyn-vzduch v prostoru instalace spotřebiče. Údaje o množství chladicího média najdete na typovém štítku ve vnitřním prostoru spotřebiče.

- K dosažení deklarované spotřeby energie se musí použít přiložené držáky odstupu od zdi spotřebiče. Tím se zvětší hloubka spotřebiče o cca 35 mm.



Spotřebič je i bez použití držáků odstupu od zdi zcela funkční, má ale poněkud vyšší spotřebu energie.

Držáky odstupu od zdi vsadit na zadní stranu spotřebiče nahore vpravo a vlevo.



## Elektrická přípojka

Spotřebič provozovat jen **střídavým proudem**.

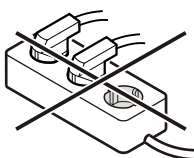
Přípustné napětí a frekvence jsou uvedeny na typovém štítku. Umístění typového štítku je uvedeno v kapitole **Popis spotřebiče**. Zásuvka musí být uzemněna podle předpisů a musí být elektricky jištěna.

Spouštěcí proud pojistky musí ležet mezi 10 A až 16 A.

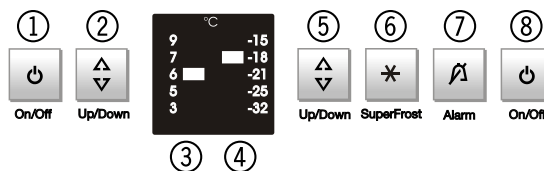
**Zásuvka se nesmí nacházet za spotřebičem a musí být lehce přístupná.**

Nezapojit spotřebič na prodlužovací kabel nebo lištu rozvodních zásuvek.

Nepoužívejte společné měniče proudu (mění stejnosměrný proud na střídavý proud) ani úsporné zástrčky. Nebezpečí poškození pro elektroniku!



## Ovládací a kontrolní prvky



### Chladnička

- ① tlačítko zapnutí/vypnutí
- ② tlačítko nastavení teploty
- ③ ukazatel teploty

### Mraznička

- ④ ukazatel teploty
- ⑤ tlačítko nastavení teploty
- ⑥ tlačítko SuperFrost
- ⑦ tlačítko vypnutí alarmu
- ⑧ tlačítko zapnutí/vypnutí

## Spotřebič zapnout a vypnout

Před spuštěním spotřebiče do provozu ho zevnitř očistit (viz odsek „Čištění“).

### Zapnout spotřebič

Stisknout tlačítko On/Off ① nebo ⑧, čímž se rozsvítí ukazatele teploty.

### Vypnout chladicí část

Podržet tlačítko On/Off ① stisknuté cca dvě vteřiny.

**Upozornění:** Bude-li mraznička vypnuta (tlačítko On/Off ⑧), pak bude vypnutý celý spotřebič z provozu.

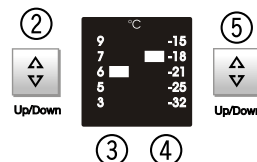
## Nastavení teploty

Teploty chladničky a mrazničky se dají nastavit nezávisle na sobě.

### Nastavit teplotu chladničky

Stisknout Up/Down tlačítko ②, LED kontrolka v ukazateli teploty ③ přeskočí na nejbližší nižší teplotu.

Up/Down tlačítko ② stisknout tak často, než bude ukázána přána hodnota teploty.



### Nastavit teplotu mrazničky

Stisknout Up/Down tlačítko ⑤ než bude na ukazateli teploty ④ ukázána přána hodnota teploty.

### Upozornění

Teplota vnitřního prostoru se přestaví po určité době provozu na nastavenou hodnotu.

## Vypínač akustického alarmu

Spotřebič je vybaven funkcí alarmu.

### Alarm - otevřené dveře spotřebiče

Pokud jsou jedny z dveří spotřebiče otevřeny déle než 60 vt., tak se ozve akustický alarm. Stiskem tlačítka vypnutí alarmu může být varovný tón vypnut. Jsou-li dveře zavřeny, je akustický alarm opět funkční.



### Alarm - příliš vysoká mrazící teplota

Bude-li teplota v mrazící části příliš vysoká, ozve se akustický alarm a LED kontrolka bliká v tlačítku alarmu.

Stisknutím tlačítka vypnutí alarmu se akustický alarm vypne a světlo LED kontrolky se přepne z blikajícího na stálé. LED kontrolka zhasne, jakmile teplota v mrazící části dostatečně poklesne.

### Tento případ může nastat:

- když proudí do déle otevřených dveří mrazničky teplý okolní vzduch;
- po delším výpadku elektrického proudu;
- při defektu spotřebiče.

Zkontrolujte ve všech případech, zda se potraviny nerozmrazily či nezkažily. Nezhasne-li LED kontrolka, pak se obraťte na služby zákazníků (viz odstavec "Porucha").

## Vnitřní osvětlení (Chladnička)

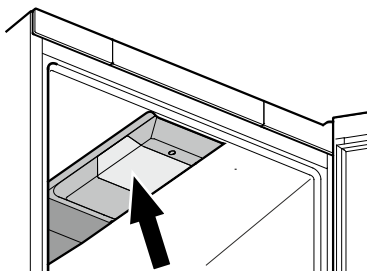
Vnitřní osvětlení se zapne, jakmile se otevřou dveře.

Intenzita světla LED-osvětlení odpovídá laserové třídě 1/1M.



**Pozor**

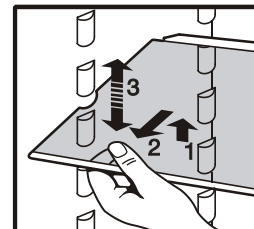
Kryt osvětlení smí sundat jen služby zákazníkům. Bude-li sundán kryt osvětlení, pak se nedívat z bezprostřední blízkosti s dioptrickými čočkami přímo do osvětlení. Mohly by se přitom poškodit oči.



## Vybavení

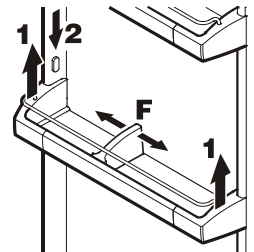
Odkládací plochy se dají přestavět podle výšky chlazeného zboží.

Skleněnou desku nadzvednout, výřez povytáhnout přes podložku a vsadit ji níže, nebo výše.



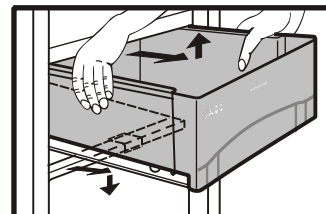
### Přesazení odkládací plochy ve dveřích

- Odkládací plochu ve dveřích nadzvednout svisle nahoru (1), vybrat ji směrem dopředu a znovu ji vsadit v jiné výši v opačném pořadí (2).
- Přesunutím držáku lahví F se dají zajistit lahve proti převrácení při otevření nebo zavření dveří.



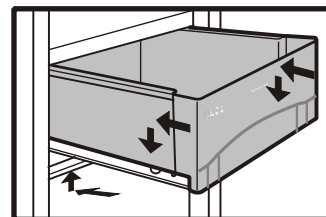
### Vyndat BioFresh přihrádky

Přihrádku zcela vytáhnout, vzadu jí nadzvednout a vybrat.



### Vsadit BioFresh přihrádky

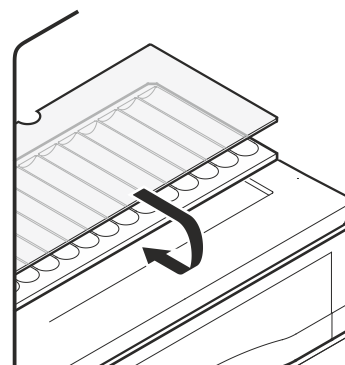
Zcela vytáhnout kolejnice k vytahování. Přihrádku položit na kolejnice a zcela ji zasunout.



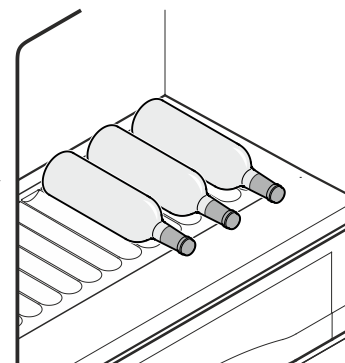
### Deska přihrádky na lahve

Deska přihrádky nad BioFresh-přihrádkami se dá použít jen k horizontálnímu uložení lahví.

Vyndat skleněnou desku a vsadit ji pod desku přihrádky.



Prohloubení v desce přihrádky zaručují bezpečné uložení lahví.



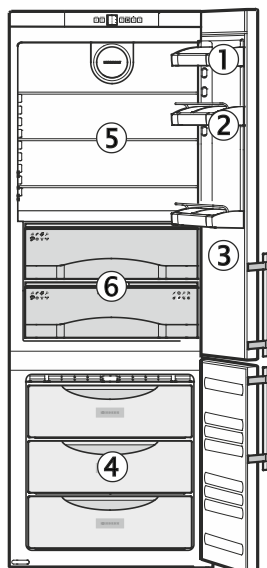
## Chlazení

### Příklady uložení

- ① máslo, sýry
- ② vejce, dózy, tuby
- ③ láhve
- ④ hluboce zmražené potraviny, ledové kostky
- ⑤ maso a uzeniny, mléčné výrobky
- ⑥ masové výrobky, uzeniny, ryby, mléčné výrobky, salát, ovoce, zelenina

### Upozornění

- Potraviny, které snadno přijímají nebo vydávají pachy nebo vůně, jakož i kapaliny, uchovávat vždy v uzavřených obalech nebo přikryté. Nápoje s vysokým obsahem alkoholu ukládat jen těsně uzavřené a nastojato.
- Jako balicí materiál jsou vhodné běžné sáčky do mrazničky, vícekrát použitelné nádoby z umělých hmot, kovů a hliníku.



## Část BioFresh

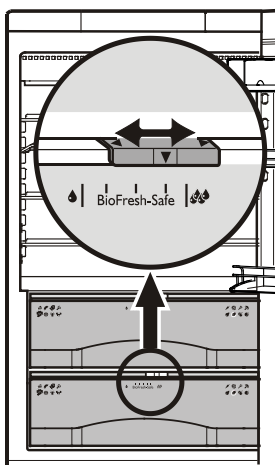
Část BioFresh umožňuje jeden až třikrát delší dobu skladování oproti normálnímu chlazení.

Konstantní teplota těsně nad 0 °C a nastavovací vlhkost vzduchu nabízí různým potravinám optimální skladovací podmínky.

Zásuvka BioFresh splňuje požadavky zásuvky pro skladování v chladu podle EN ISO 15502.

### Nastavit vlhkost:

- **"suchý"**: malý symbol vlhkosti - posuvnou část posunout vlevo. Hodí se pro suché, nebo balené potraviny, jako mléčné výrobky, maso, ryby, salámy.
- **"vlhký"**: vysoká relativní vlhkost vzduchu až do max. 90 %, velký symbol vlhkosti - posuvnou část posunout vpravo. Hodí se pro nezabalené skladování potravin s vysokou vlastní vlhkostí, jako salát, zelenina, ovoce.



### Upozornění

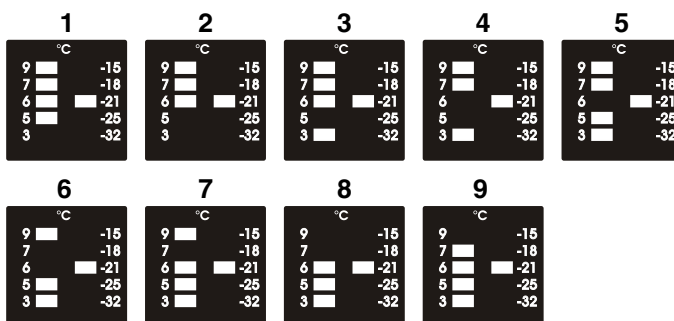
- Nebalené živočišné a rostlinné potraviny skladovat odděleně, uspořádat v šupčích tříděné. Když se musí z důvodů místa skladovat společně, pak je uskladnit zabalené! Různé druhy masa se nemají přímo dotýkat, oddělit vždy obalem, předejde se předčasnému zkažení přenosem zárodků.
- Do části BioFresh patří: tvrdé sýry, brambory, na chlad citlivá zelenina jako okurky, lilek, avokádo, polozralá rajčata, cukety, všechny na chlad citlivé jižní plody jako ananas, banány, grapefruit, melouny, mango, papaya atd.

## Nastavení teploty v části BioFresh

Teplota se automaticky řídí mezi 0 °C a 3 °C, doporučený je 1 °C. Teplotu můžete mírně snížit, nebo zvýšit.

Teplota se dá nastavit od 1 (nejnižší teplota) do 9 (nejvyšší teplota). Ve výrobě byla nastavena hodnota 5. U hodnot od 1 do 4 může teplota klesnout pod 0 °C, takže se potraviny mohou lehce zmrazit.

Podle hodnoty svítí v ukazateli teploty určitá kombinace LED-kontrolky.

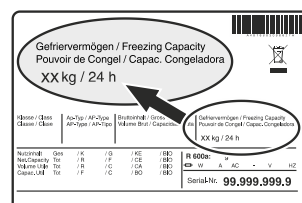


- Aktivace režimu nastavování: podržet tlačítko SuperFrost stlačené nejméně 5 vt. Tlačítko SuperFrost začne blikat. V ukazateli teploty se rozsvítí LED-kontrolky nastavené hodnoty.
- Stisknout seřizovací tlačítko mrazničky tak často, až se rozsvítí LED-kontrolky žádané hodnoty teploty.
- Potvrzení: stisknout tlačítko SuperFrost. V ukazateli teploty bude ukázaná znovu teplota.
- Deaktivace režimu nastavování: stisknout tlačítko On/Off mrazničky.

## Mražení

Můžete během 24 hodin zmrazit maximálně tolik kg potravin, kolik je udáno na typovém štítku pod pojmem "mrazící výkon".

Umístění typového štítku je uvedeno v kapitole **Popis spotřebiče**.



## Poznámky k mražení

- Potraviny, které mrazíte sami, zabalte vždy v takových proporcích, aby to vyhovovalo spotřebě ve Vaší domácnosti. Aby potraviny promrzly rychle i uvnitř, neměly by být překračovány následující množství v jednom balení: ovoce, zelenina do 1 kg, maso do 2,5 kg.
- Nově zmrazované potraviny nenechávejte ve styku s již zmrazenými. Balení ukládejte vždy suché, aby jste se vyhnuli vzájemnému přimrznutí.
- Balení vždy označte datem a obsahem a nepřekračujte doporučené doby trvanlivosti mražených produktů.
- Lahve a dózy s nápoji obsahujícími kysličník uhličitý nedávejte mrazit. Mohly by vybuchnout.
- K rozmrazení vyjímajte vždy jen tolik, kolik právě potřebujete. Rozmražené potraviny zpracujte co možná nejdříve na hotové jídlo.

**Mražené produkty můžete rozmrazovat:** v teplovzdušných, kamnech, v mikrovlnné troubě, při pokojové teplotě, v chladničce.

## SuperFrost

Aktivací SuperFrost funkce klesne teplota v mrazničce na nejnižší dosažitelnou hodnotu. Potravinu se tím rychleji zmrazí a kvalita zůstane uchována.

- Stisknout tlačítko SuperFrost ⑥ - kontrolka SuperFrost se rozsvítí.



- Počkat 24 hodin.
- Vložit čerstvé potraviny.
- SuperFrost-automatika vypne zmrazování automaticky 65 hodin po zapnutí SuperFrost-spínače.

### SuperFrost nemusíte zapínat

- při vkládání již zmražených produktů,
- při zmrazování asi 2 kg čerstvých potravin denně.

## Odmražení

### Chladnička

Chladnička se odmrazuje automaticky. Vznikající vlhkost je odvedena pomocí odtoku odtáté vody na zadní stranu přístroje. Tam se odtátá voda odpařuje pomocí tepla kompresoru.

### Mraznička

NoFrost systém rozmrazuje přístroj automaticky. Vzniklá vlhkost se vysráží na výparníku, odtává a vypařuje se periodicky.

## Čištění

**Před čištěním zásadně vyřadit zařízení z provozu. Vytáhněte síťovou zástrčku nebo vyšroubujte nebo vypněte předřazené pojistky.**

- Boční stěny a povrchy dveří čistíte výhradně čistým, měkkým, v případě potřeby mírně navlhčeným hadříkem (voda + saponát). Případně lze použít i utěrku z mikrovláken.
- Nepoužívejte žádné drhací/drátkové houby, koncentrované čisticí prostředky a v žádném případě čisticí prostředky na bázi písku, chloridu, či obsahující kyselinu popř. chemická rozpouštědla; poškozují totiž povrch a mohou zapříčinit korozi.
- Očistěte vnitřní prostor a díly vybavení teplou vodou s trochou čisticího prostředku.

## Nepracujte s parními čistícími přístroji - nebezpečí poranění nebo poškození zařízení!

- Dbejte na to, aby se mycí voda nedostala do elektrických dílů a do větracích otvorů.
- Vše dobře vysušit hadrem.
- Při mytí typový štítek na vnitřní straně přístroje nepoškodit či neodstranit - je důležitý pro servis.

## Vyřazení z provozu

Pokud má být přístroj na delší dobu vyřazen z provozu: přístroj vypnout, vytáhnout síťovou zástrčku nebo vypnout nebo vyšroubovat předřazené pojistky. Přístroj vyčistit a nechat otevřené dveře, aby se vyloučila tvorba pachů.

Přístroj odpovídá příslušným bezpečnostním podmínkám a směrnícím ES 2004/108/ES a 2006/95/ES.

## Porucha

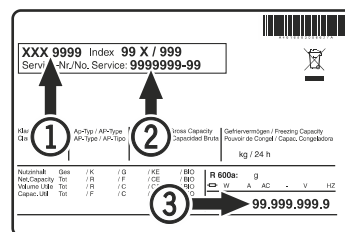
Dojde-li k poruše, pak zkontrolujte prosím, existuje-li jedna z následujících chyb obsluhy.

### Následující poruchy můžete odstranit sami:

- **Přístroj nepracuje:**
  - zkontrolujte, zda je přístroj zapnut,
  - zda je síťová zástrčka správně zastrčena do zásuvky,
  - zda je v pořádku pojistka použité zásuvky.
- **Hluk je příliš hlasitý,** zkontrolujte, zda
  - přístroj stojí pevně na podlaze,
  - vedle stojící nábytek nebo předměty mohou od běžící chladničky přebírat vibrace a vydávat hluk. Respektujte to, že hlukům proudění v chladicím okruhu se nedá zabránit.
- **Teplota není dostatečně nízká,** zkontrolujte
  - nastavení podle odstavce "Nastavení teploty". Je nastavena správná teplota?
  - zda eventuelně nebylo vloženo příliš velké množství čerstvých potravin.
  - zda teploměr vložený do chladničky ukazuje správnou teplotu.
  - Je v pořádku odvětrání?
  - Není místo instalace příliš blízko nějakému zdroji tepla?

Pokud není žádná výše uvedená příčina zdrojem poruchy a poruchu nemůžete sami odstranit, obraťte se prosím na nejbližší servis. Sdělte typové označení ①, servisní číslo ② a číslo přístroje ③ z typového štítku.

Umístění typového štítku je uvedeno v kapitole **Popis spotřebiče**.



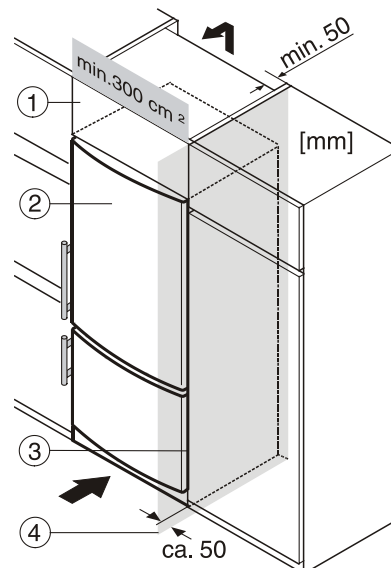
## Zabudování do kuchyňské linky

Aby se zařízení vyrovnalo výškou kuchyňské linky, lze zařízení opatřit odpovídající nastavnou skříň ①.

Pro zajištění větrání musí být na zadní stěně násuvné skříňové větrací šachta nejméně 50 mm hluboká po celé šíři násuvné skříňe. Větrací průřez musí být nejméně 300 cm<sup>2</sup>.

Při instalaci zařízení vedle stěny ④ je třeba na straně pantů vzdálenost min. 50 mm mezi zařízením a stěnou (přesah madla při otevřených dveřích).

- ① Nastavná skříň
- ② Chladnička/mraznička
- ③ Nábytková stěna
- ④ Stěna



## Výměna závěsu dveří

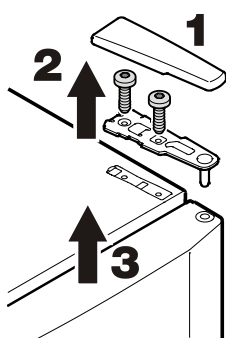
Výměnu závěsu dveří by měl provést jen vyškolený, odborný personál.

Pro přestavbu jsou potřebné dvě osoby.

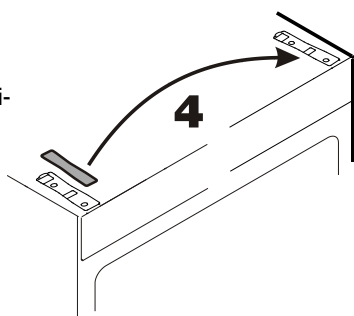
1. Sundat kryt.

2. Odšroubovat úhelníky závěsu.

3. Sundat horní dveře.

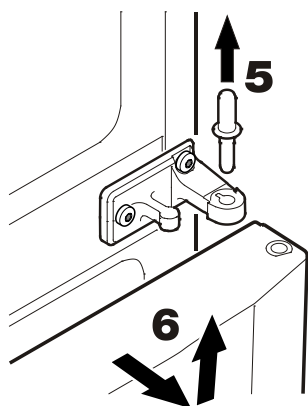


4. Přesadit desku krytu na protilehlou stranu.



5. Vytáhnout střední čep uložení.

6. Sundat spodní dveře.

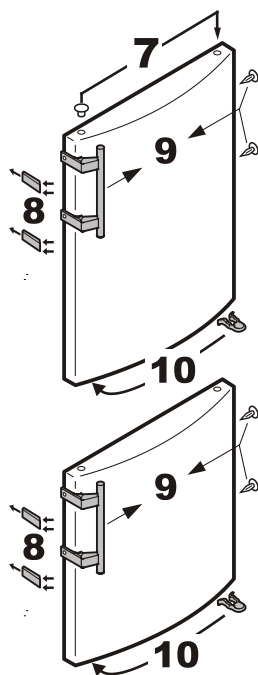


7. Přesadit zátku.

8. Přední přítlačné desky vysunout ze západky a odsunout.

9. Madlo dveří a zátky přesadit na protilehlou stranu.

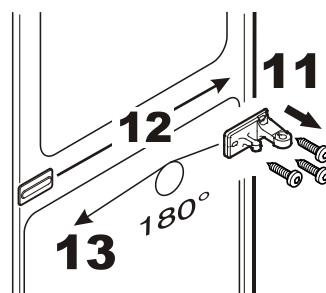
10. Pružinovou svorku přesadit na protilehlou stranu.



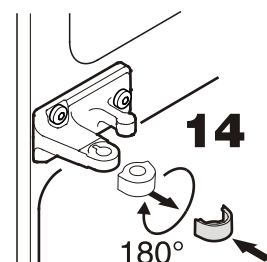
11. Odšroubovat úhelník závěsu.

12. Přesadit desku krytu na protilehlou stranu.

13. Přišroubovat úhelník závěsu otočený o 180°.



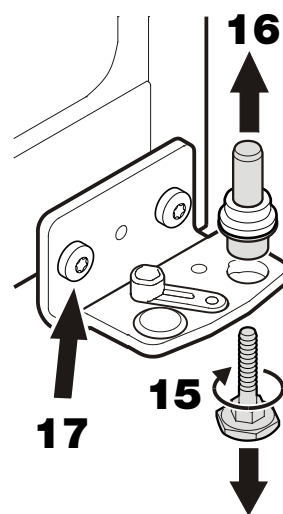
14. Sundat pouzdro uložení, otočit ho o 180° a znovu ho nasadit.



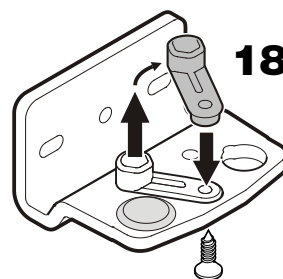
15. Spotřebič zlehka naklonit dozadu a odšroubovat seřizovací patku.

16. Vyndat čep uložení.

17. Odšroubovat úhelník závěsu.

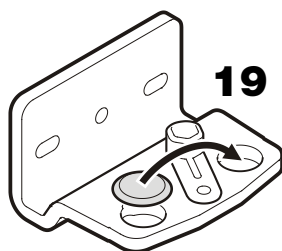


18. Přesadit uložení na úhelník závěsu.



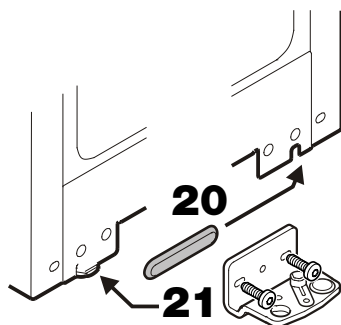


19. Přesadit krytku na protilehlou stranu.

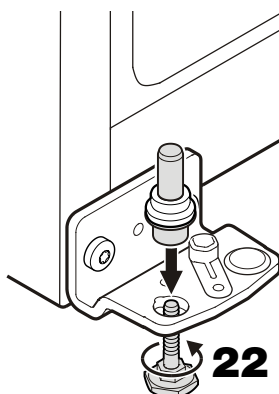


20. Přesadit desku krytu na protilehlou stranu.

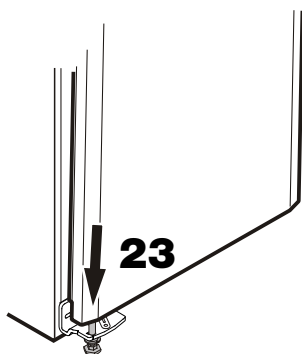
21. Přišroubovat úhelník závěsu.



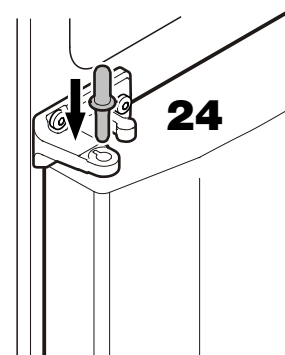
22. Spotřebič zlehka naklonit dozadu. Vsadit čep uložení a sešroubovat ho se seřizovací patkou.



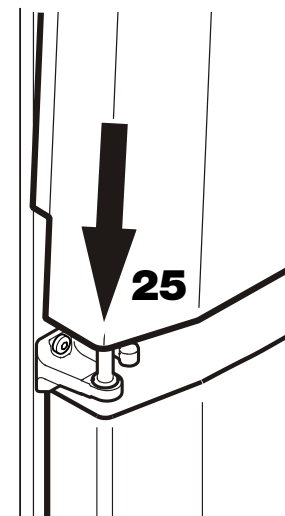
23. Nasadit spodní dveře na spodní čep závěsu a zavřít je.



24. Vsadit střední čep uložení.

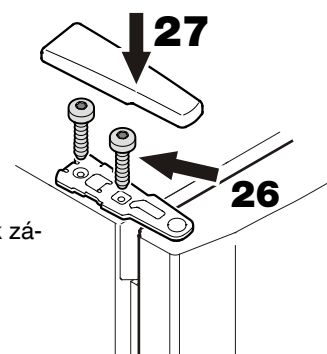


25. Nasadit horní dveře na střední čep uložení a zavřít je.



26. Vsadit a přišroubovat úhelník závěsu.

27. Nechat zapadnout kryt.



28. Postavit spotřebič na místo jeho postavení a uvést ho do konečné pozice.

Šroubovat seřizovací patku na spodním úhelníku závěsu tak dlouho, než se bude dotýkat podlahy, pak ji ještě vytočit o 90°.

