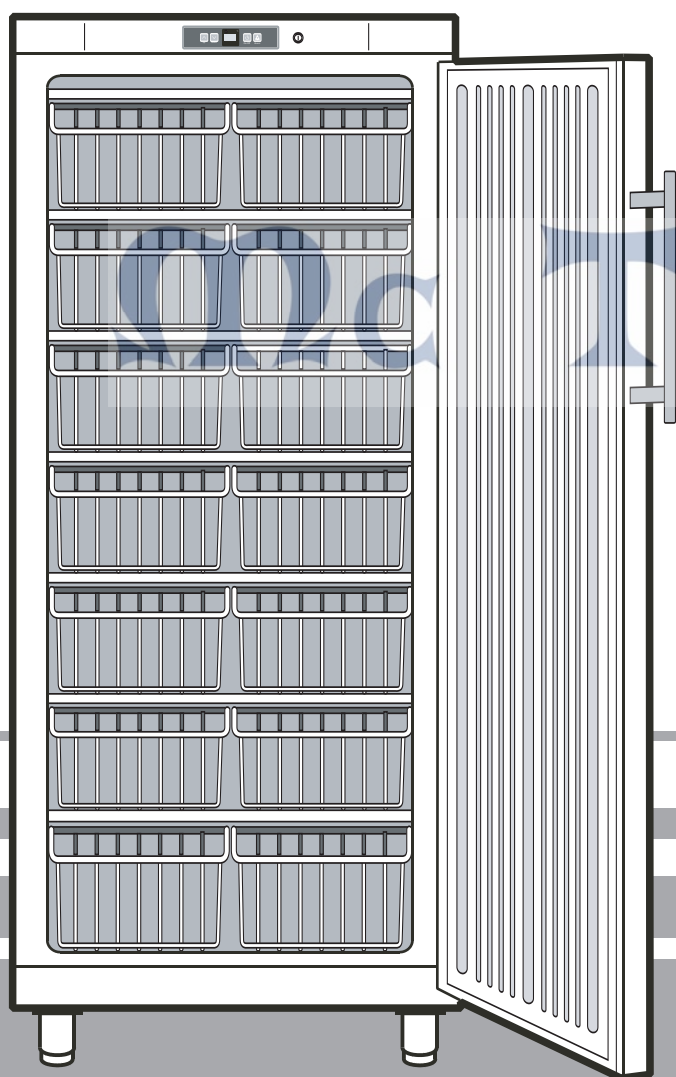


Návod na použití

Mraznička pro komerční použití

LIEBHERR



GG 52.0

Mc TREE

Informace k ochraně životního prostředí

Ochranný obal je vyroben z recyklovatelných materiálů.

- Vlnitý kartón/kartón
- Profilovaný polystyren
- Polyetylenové folie
- Polypropylenové pásy

- Obalový materiál skladujte mimo dosah dětí – polyetylenové sáčky a fólie mohou udusit!
- Prosíme, odevzdejte ochranný obal do sběrných surovin.

Starý přístroj:

Obsahuje hodnotné materiály a měl by být proto řádně zlikvidován - neměl by být pouze vyhozen do netříděného domovního odpadu.



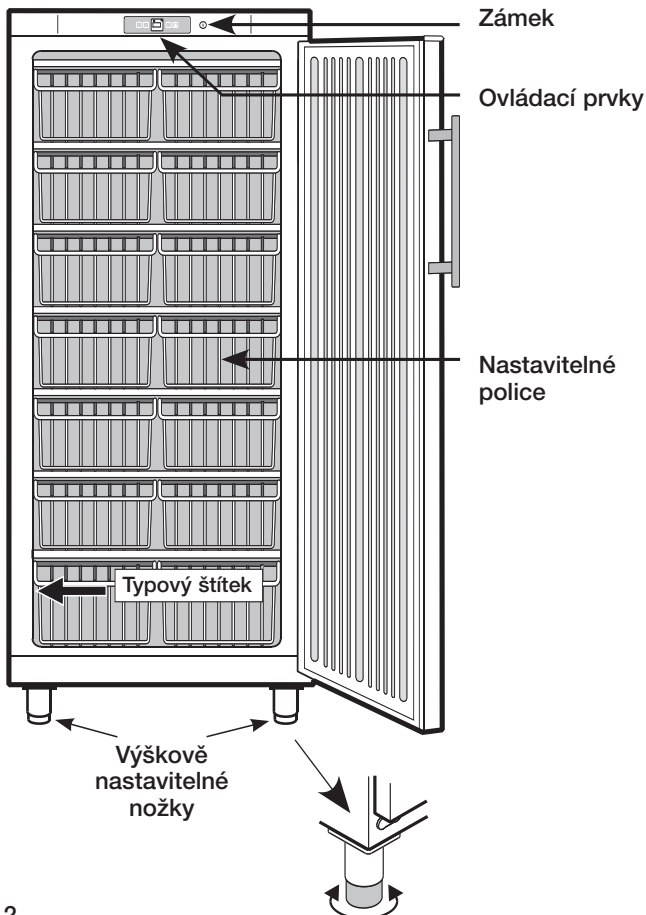
- Starý přístroj učiňte ihned nepoužitelným: Odstraňte zástrčku, odstříhnete přívodní kabel a odstraňte zámek, aby nemohlo dojít k uzavření hrajícího si dítěte uvnitř přístroje.
- Zajistěte, aby u starého přístroje při transportu do sběrný nedošlo k poškození chladicího okruhu.
- Přesné údaje o chladiivu naleznete na typovém štítku.
- Staré přístroje musí být řádně profesionálně zlikvidovány dle příslušných zákonů a nařízení.

Bezpečnostní předpisy

Přístroj je určen pro provoz v rozmezí specifických okolních teplot, dle své klimatické třídy. Tyto teplotní limity by neměly být překročeny. Správná klimatická třída vašeho přístroje je uvedena na typovém štítku.

Klimatická třída	Nastaveno pro okolní teplotu
SN	+10° C až +32° C
N	+16° C až +32° C
ST	+18° C až +38° C
T	+18° C až +43° C

Popis přístroje a vybavení

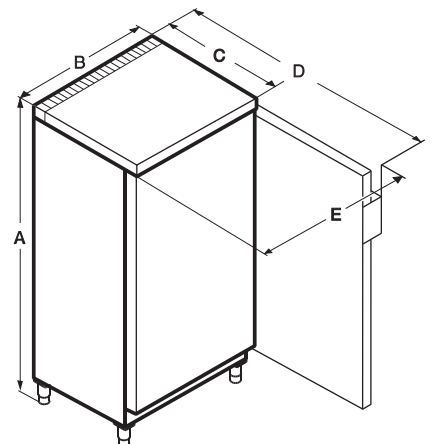


Bezpečnostní informace a upozornění

- Přístroj by měl být přepravován zabalený a instalován dvěma osobami, aby nedošlo k poranění osob nebo poškození přístroje.
- V případě, že je přístroj poškozen během přepravy, obraťte se ještě před zapojením do elektrické sítě na dodavatele.
- Pro zajištění bezvadného provozu je třeba přístroj zapojit a nastavit tak, jak je uvedeno v tomto návodu na použití.
- V případě poruchy odpojte přístroj od sítě. Vytáhněte zástrčku nebo vypněte nebo vyjměte jističe.
- Při odpojování přístroje tahejte za zástrčku a nikoli za kabel.
- Opravy a zásahy na přístroji by měly být provedeny jen autorizovaným servisem, neautorizované práce mohou být značně nebezpečné pro uživatele. Totéž platí pro výměnu přívodního kabelu.
- Zamezte vniknutí otevřeného ohně nebo zápalných zdrojů do přístroje. Dbejte na to, aby při transportu přístroje nebo při čištění nedošlo k poškození chladicího okruhu přístroje. V případě poškození, se ujistěte, že v blízkosti nejsou žádné zápalné zdroje a místnost dobře vyvětrejte.
- Nestoupejte na podstavec, dveře ani zásuvky nebo je nepoužívejte jako podpěru čehokoli jiného.
- Tento přístroj není určen pro použití osobami (včetně dětí) se sníženou psychickou, smyslovou nebo mentální schopností nebo nedostatkem zkušeností a znalostí, pokud nejsou pod dohledem nebo nebyly poučeny o použití přístroje osobou zodpovědnou za jejich bezpečí. Hlídejte děti, aby si nehrály s přístrojem.
- Zamezte dlouhodobému kontaktu chladných a chlazených/zmrazených potravin s pokožkou. Může to způsobit bolest, sníženou citlivost pokožky nebo omrzliny. V případě dlouhodobého kontaktu s pokožkou, je nezbytné přijmout opatření k ochraně pokožky, např.: nosit ochranné rukavice.
- Nejezte zmrzlinu, zejména nanuky nebo ledové kostky, ihned po jejich vyjmutí z mrazničky. Může dojít k „popálení“ v důsledku velmi nízkých teplot.
- Nekonzumujte potraviny uskladněné v mrazničce příliš dlouho, může dojít k otravě.
- Přístroj je určen k mražení a skladování potravin a pro výrobu ledu. Při používání pro podnikatelské účely je nutno dodržovat příslušné pokyny
- V přístroji neskladujte žádné výbušniny nebo spreje s hořlavými látkami jako propan, butan, pentan apod. Unikající plyny by mohly být zapáleny elektrickou jiskrou. Tyto spreje poznáte podle označení obsahu nebo symbolu ohně.
- Nepoužívejte uvnitř přístroje žádné elektrické přístroje.

Rozměry (mm)

- A = 1864 mm
- B = 750 mm
- C = 750 mm
- D = 1447 mm
- E = 790 mm



Umístění

- Vyvarujte se umístění přístroje v oblasti přímého slunečního záření, vedle sporáků, topení, a podobných zdrojů tepla.
- Podlaha, na které přístroj stojí, by měla být vodorovná a rovná. Případné nerovnosti podlahy vyrovnejte pomocí nastavitelných nožek. Přístroj může být umístěn zadní stěnou ke stěně.
- Ventilační mřížky nesmí být zakryté. Vždy zajistěte, aby byl přístroj dobře větrán a aby vzduch vycházející z přístroje mohl volně unikat.
- Na přístroj neumísťujete přístroje vydávající teplo, například: mikrovlnné trouby, toustovače aj.
- Norma EN 378 určuje, že místnost, do které instalujete váš přístroj má mít objem 1m³ na každých 8g chladiva R600a, které jsou v přístroji, pro zamezení hromadění hořlavého plynu/vzduchu v místnosti, ve které je přístroj umístěn v případě úniku z chladicího okruhu. Množství chladiva použitého ve Vašem přístroji je zobrazen na typovém štítku na vnitřní straně přístroje
- Nepropojujte přístroj s jinými přístroji pomocí prodlužovacího kabelu – může dojít k jeho přehřátí.

Připojení k síti

Proud (střídavý) a napětí musí odpovídat údajům na typovém štítku přístroje, který je umístěn na uvnitř přístroje na levé straně.

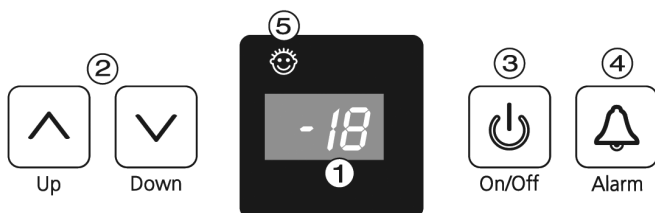
Zásuvka musí být jistěna minimálně 10 A pojistkou (jističem), musí být mimo zadní stranu přístroje a být dobře přístupná.

Přístroj musí být připojen do uzemněné zásuvky.

Dráty elektrického vedení jsou barevné dle následujícího klíče: zelený/žlutý = uzemnění, modrá = neutrální/nulový, hnědá = pod napětím.

Upozornění: Přístroj musí být uzemněn.

Ovládací a kontrolní prvky



- 1 Teplotní displej
- 2 Tlačítka nastavení teploty
- 3 Tlačítko On/Off
- 4 Varovný zvukový signál
- 5 Dětský bezpečnostní zámek

Zapnutí a vypnutí přístroje

Zapnutí: Stiskněte tlačítko **On/Off** (5) tak, že se teplotní displej rozsvítí/rozblíká.

Při prvním spuštění a je-li přístroj ještě teplý budou do doby, než teplota klesne pod 0 °C na displeji zobrazeny pomlčky.



Vypnutí: Stiskněte tlačítko On/Off (5) po dobu přibližně 2 vteřin tak, že teplotní displej zhasne.

Nastavení teploty

Pro snížení teploty: Stiskněte tlačítko **Down**

Pro zvýšení teploty: Stiskněte tlačítko **Up**

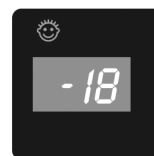


- Během nastavování teploty bude nastavovaná teplotní hodnota na displeji blikat.
- Když stisknete tlačítko pro nastavení teploty poprvé, objeví se na displeji předchozí nastavení.
- Nastavení můžete změnit o 1°C opakovaným krátkým stisknutím tlačítka.
- Přibližně 5 sekund po uvolnění tlačítka se systém automaticky přepne a displej bude zobrazovat aktuální teplotu mražení.
- Teplota může být nastavena v rozmezí mezi -14 °C a -28 °C.

Teplotní displej

Za normálního provozu se na displeji zobrazuje nejvyšší teplota zmražených potravin.

Pokud se na displeji objeví **F3** má přístroj poruchu. Obratťe se na autorizovaný servis a uveďte číslo zobrazené na displeji.



Skladování

Přístroj je určen ke skladování zmrzlin a zmražených potravin.

Košíky jsou určeny pro vložení mezi chladicí prvky pro snadnější třídění uložených potravin.

Varovný zvukový signál

Přístroj je vybaven funkcí Alarmu.

Varovný Alarm dveří

Varovný zvukový signál zní, pokud jsou dveře otevřeny déle jak 60 vteřin. Pro vypnutí Alarmu stiskněte tlačítko Alarm.

Alarm se automaticky vypne, jakmile se dveře zavrou.



Zvukový/vizuální teplotní Alarm zní:

Vždy zní, pokud teplota v mrazicí části není dostatečně nízká. Zároveň začne blikat teplotní displej; Varovný zvukový signál se vypne stisknutím tlačítka **Alarm**. Teplotní displej nepřestane blikat, dokud se neodstraní příčina spuštění Alarmu.

Může to být způsobeno:

- Dveře mrazničky byly příliš dlouho otevřeny a tím do ní vnikl okolní teplý vzduch;
- Dlouhým výpadkem elektrického proudu;
- Poruchou přístroje.

V každém případě zkontrolujte, zda se potraviny nerozmrazily nebo nezkažily.

Přídavné funkce

V režimu nastavení můžete nastavit dětský bezpečnostní zámek a přizpůsobit zářivost displeje.

Dětský bezpečnostní zámek je určen pro ochranu přístroje před náhodným vypnutím nebo před náhodnou změnou nastavení teploty přístroje.

Aktivace režimu nastavení:

- Stiskněte tlačítko **Alarm** přibližně na 5 vteřin - displej zobrazuje **c** pro dětský bezpečnostní zámek. Pozn.: Změněná hodnota bude blikat.
- Stisknutím tlačítka Up/Down vyberte požadovanou funkci: **c** = dětský bezpečnostní zámek nebo **h** = zářivost displeje.
- Nyní vyberte/potvrďte funkci krátkým stisknutím tlačítka **Alarm**:
- Pro **c** = dětský bezpečnostní zámek, stiskněte tlačítko Up/Down pro výběr **c1** = dětský bezpečnostní zámek zapnutý nebo **c0** = dětský bezpečnostní zámek vypnutý a potvrďte tlačítkem Alarm. Svítí-li symbol, je dětský bezpečnostní zámek aktivován.



- Pro **h** = zářivost displeje, stiskněte tlačítko Up/Down pro výběr **h1** = nejmenší zářivost až **h5** = maximální zářivost a potvrďte tlačítkem Alarm.



Ukončení režimu nastavení:

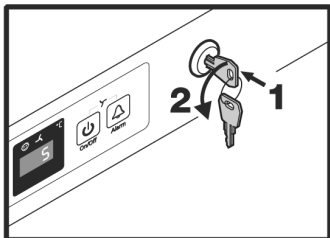
- K ukončení režimu nastavení stiskněte tlačítko On/Off, přibližně po 2 minutách se elektronický systém automaticky přepne. Opět je aktivován normální operační režim.

Bezpečnostní zámek

Zámek ve dveřích přístroje je vybaven bezpečnostním mechanismem.

Uzamknutí přístroje:

- Vložte klíč, jak je zobrazeno šipkou.
- Otočte klíč o 90°.



Pro odemčení přístroje opakujte stejný postup v opačném pořadí.

Odmrazování

Po delším provozu se může uvnitř mrazicí části vytvořit námraza nebo vrstva ledu v závislosti na četnosti otevírání dveří a umístění čerstvých potravin.

Nicméně, vrstva ledu zvyšuje spotřebu energie. Proto byste měli přístroj pravidelně odmrazovat.

- Pro odmrazení vypněte přístroj. Odpojte přístroj z elektrické sítě.
- Mražené potraviny zabalte do novin nebo přikrývky a uložte na chladné místo.
- Pro urychlení rozmrazování postavte na mrazicí desku misku s teplou, ne horkou vodou.
- Při odmrazování nechte dveře přístroje otevřené. Během odmrazování stírejte odtáhou vodu houbičkou nebo utěrkou a přístroj vyčistěte.

Nikdy nepoužívejte mechanická zařízení nebo jiné prostředky, než ty, které jsou doporučeny výrobcem.

Čištění

Před čištěním vždy přístroj vypněte. Vyměňte zástrčku ze zásuvky nebo vyjměte/vyšroubujte pojistky.

Vnitřek mrazničky, vybavení a vnější stěny omyjte vlažnou vodou s přidáním nepatrného množství mycího prostředku. **Nepoužívejte hrubé nebo brusné čističe nebo chemická rozpouštědla.**

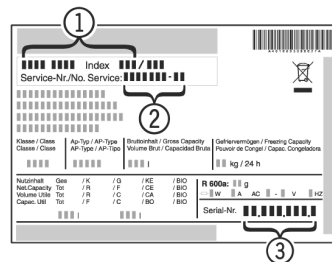
- Kvůli nebezpečí zranění a poškození přístroje nepoužívejte parní čističe.
- Zajistěte, aby voda z čištění nepronikla do elektrických částí přístroje nebo do ventilačních mřížek.
- Všechny části dobře vysušte utěrkou.
- Z chladicí jednotky a z výměníku tepla – kovová mříž na zadní straně přístroje - by měl být jednou ročně odstraněn prach.
- Neničte a neodstraňujte typový štítek přístroje. Je velmi důležitý pro servisní účely. Jeho odstraněním se zbavujete veškerého práva na záruční opravy.
- Přístroje s nerezovým povrchem je nutno ošetřovat běžně dostupnými prostředky určenými pro čištění nerezových povrchů.
 - Abyste dosáhli nejlepší možné ochrany po čištění, použijte čisticí prostředek na nerezové povrchy a nanášejte jej po směru vybroušených vláken. Tmavší plochy na počátku či více intenzivní zbarvení nerezového povrchu jsou zcela normální.
 - Nikdy nepoužívejte drsné nebo leštící houby, nepoužívejte koncentrované čisticí prostředky a nikdy nepoužívejte čisticí prostředky obsahující brusné látky, kyseliny nebo chemická rozpouštědla, jelikož by mohly poškodit povrch a způsobit korozi.

Poruchy

Následující poruchy můžete sami na základě přezkoušení odstranit:

- **Zařízení nepracuje**
 - Je přístroj zapnutý?
 - Je zástrčka správně zasunuta do zásuvky?
 - Jsou v pořádku pojistky?
- **Teplota není dostatečně nízká:**
 - Je správně nastavena teplota (viz. „Nastavení teploty“)?
 - Nevložili jste do přístroje velké množství čerstvých potravin?
 - Zobrazuje Vámi vložený teploměr správně teplotu?
 - Je přístroj dostatečně větrán?
 - Není přístroj umístěn příliš blízko zdroje tepla?

Pokud jste nezjistili žádnou z předchozích závad a nemůžete odstranit vadu sami, prosím, obraťte se na nejbližší autorizované servisní středisko (viz záruční list) a sdělte typ přístroje (1), index (2) a číslo přístroje (3), které jsou vyznačeny na typovém štítku.



Vypnutí přístroje

Pokud má být přístroj vypnut na delší čas, vypněte přístroj a odpojte jej od sítě nebo vyšroubujte pojistky. Vyčistěte přístroj a nechte dveře otevřené, tím předejdete vzniku nepříjemných zápachů.

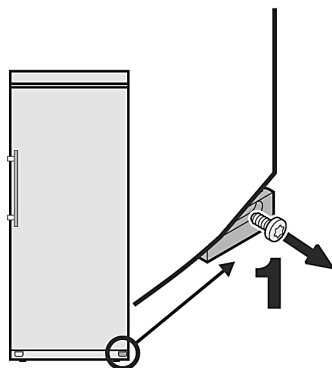
Chladicí okruh je testován na těsnost.

Přístroj odpovídá příslušným bezpečnostním předpisům EN 55014 a tím splňuje nařízení EU 87/308/EEC.

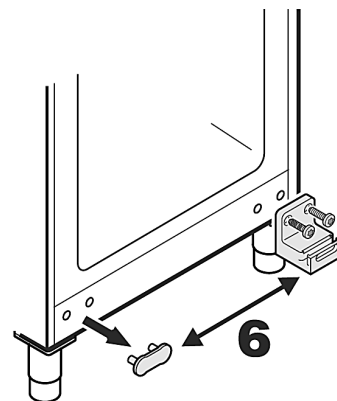
Všechny typy a modely výrobce neustále vyvíjí, a proto si vyhrazuje právo na změnu tvarů, vybavení a technologií.

Změna směru otevírání dveří

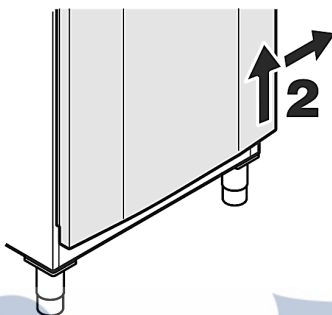
1. Vyjměte šroub ze spodního závěsu dveří.



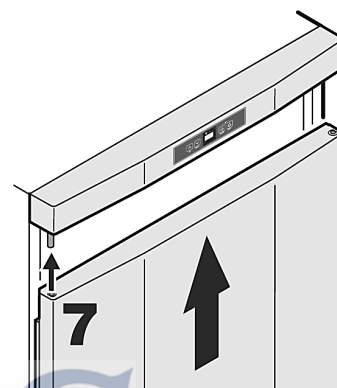
6. Přemístěte spodní součásti pantu a krycí desku na opačnou stranu.



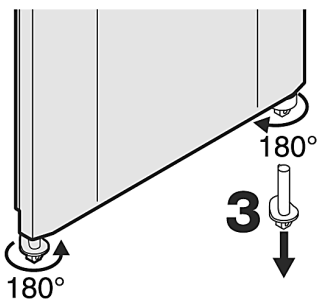
2. Nadzdvihněte dveře, nakloňte je doprava a sejměte.



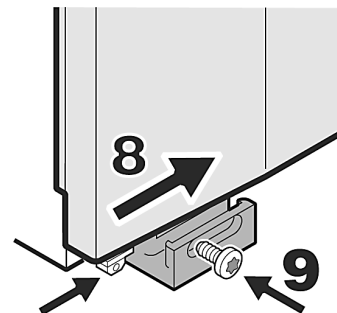
7. Umístěte dveře na horní čep.



3. Otočte spodní čep pantu o 180° a sejměte jej.



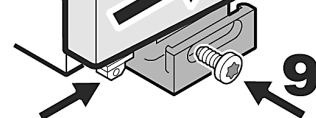
8. Nakloňte dveře z levé strany směrem dovnitř.



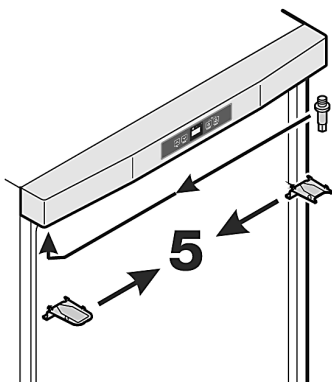
4. Vložte čep pantu na protilehlou stranu a otočte jej o 180°.



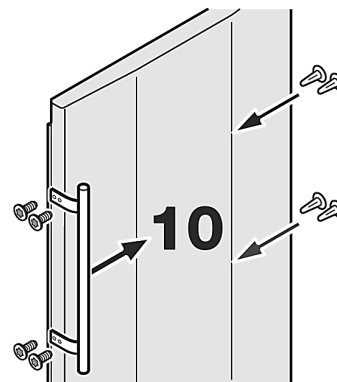
9. Upevněte čep pantu šroubem.



5. Přemístěte horní součásti pantu na opačnou stranu.



10. Přemístěte madlo a zášlepky na opačnou stranu dveří.



Mc TREE

\mathfrak{M}_c TREE

\mathcal{M}_c TREE

Mc TREE

Mc TREE a.s., Hlavní 238, 250 89 Lázně Toušěň

tel.: 286 854 368–70, fax: 286 850 101, e-mail: info@mctree.cz