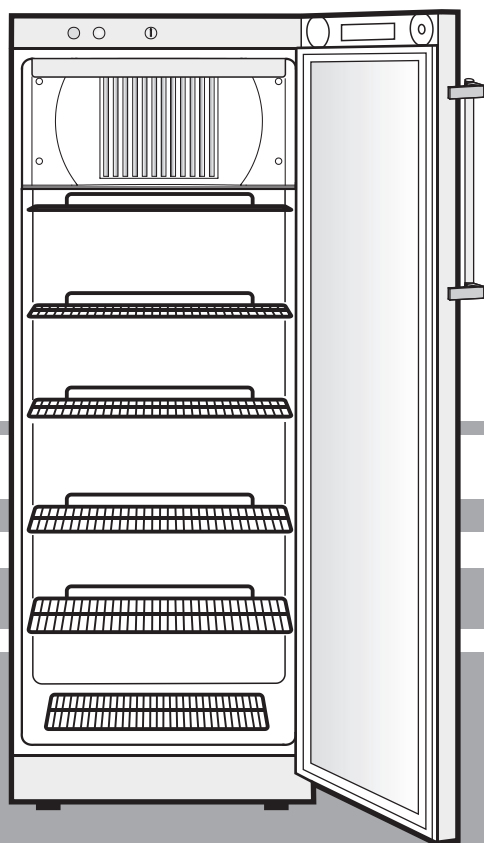


# Návod k použití

Chladničky pro komerční použití

# LIEBHERR

CZ



**7083 573-00**

FKv 711

**Mc TREE**

## Pokyny pro likvidaci

Přístroj obsahuje hodnotné materiály a má se odkládat odděleně od smíšeného domovního odpadu. Likvidace vysloužilého přístroje musí probíhat odborně podle místně platných předpisů a zákonů.



Při odvozu vysloužilého přístroje nepoškodte chladicí okruh, aby nedošlo k nekontrolovanému úniku chladicího média (údaje na typovém štítku) a oleje.

- Vhodným způsobem zabraňte dalšímu možnému používání přístroje.
- Vytáhněte síťovou zástrčku.
- Odřízněte připojovací kabel.

## VAROVÁNÍ

Nebezpečí udušení obalovým materiálem a fóliemi! Nenechte děti hrát si s obalovým materiálem. Obalový materiál odevzdejte na oficiálním sběrném místě.

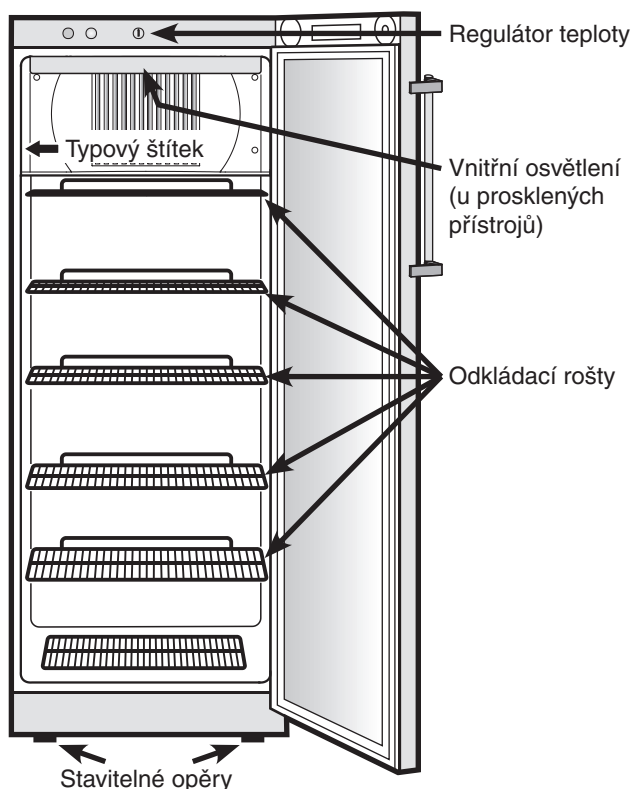
## Použití přístroje

Zařízení je vhodné výhradně pro chlazení potravin v domácím nebo podobném prostředí. Sem náleží například využít:

- v kuchyních pro zaměstnance, pensionech se snídaní,
- hosty ubytovanými ve venkovských staveních, hotelech, motelech apod.,
- při cateringu a podobných službách ve velkoobchodě.

Přístroj používejte výhradně v rámci nasazení běžného v domácnostech. Jakékoli odlišné způsoby použití jsou nepřijatelné. Přístroj není vhodný pro skladování a chlazení léků, krevní plazmy, laboratorních preparátů nebo podobných látek a výrobků, na něž se vztahuje směrnice pro zdravotnické výrobky 2007/47/ES. Nedovolené nebo nepřiměřené použití přístroje může způsobit znehodnocení nebo zkažení uskladněného zboží. Přístroj není způsobilý pro provoz v místech s nebezpečím výbuchu.

## Popis přístroje



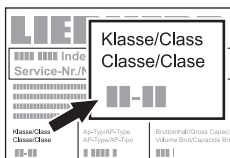
## Bezpečnostní pokyny a výstražná upozornění

- Aby nedošlo k újmě na zdraví a věcným škodám, měly by přístroj vybalit a instalovat dvě osoby.
- V případě, že zjistíte poškození přístroje, neprodleně, ještě před připojením přístroje, kontaktujte dodavatele.
- Pro zaručení bezpečného provozu přístroje proveďte montáž a připojení jen podle údajů v návodu k použití.
- V případě závady odpojte přístroj od sítě. Vytáhněte zástrčku ze sítě nebo vypněte jistič, případně vyšroubujte pojistku.
- Při odpojování přístroje od sítě netahejte za připojovací kabel, nýbrž za zástrčku.
- Opravy a zásahy do přístroje smějí být prováděny pouze autorizovaným servisním střediskem, jinak může dojít ke vzniku závažných nebezpečí pro uživatele. Totéž platí i pro výměnu síťového kabelu.
- Ve vnitřním prostoru přístroje nemanipulujte s otevřeným ohněm nebo se zápalnými zdroji. Při přepravě a čištění přístroje dbejte na to, aby nedošlo k poškození chladicího okruhu. V případě poškození nepřibližujte k přístroji žádné zápalné zdroje a dobře větrejte okolní prostor.
- Sokl, zasouvací poličky, dveře atd. nepoužívejte jako stupátka nebo podpěry.
- Tento přístroj není určen dětem a osobám s omezenými psychickými, smyslovými nebo mentálními schopnostmi a osobám, které nemají dostatečné zkušenosti a znalosti, pokud nebyly osobou zodpovídající za jejich bezpečnost poučeny nebo nepoužívaly zpočátku tento přístroj pod dozorem takové osoby. Děti by neměly zůstat bez dozoru, aby si nezačaly hrát s přístrojem.
- Vyvarujte se dlouhodobého kontaktu pokožky s chladnými povrchy přístroje nebo chlazeného/mraženého zboží. Může to způsobit bolesti, znecitlivění a omrzliny. V případě dlouhodobého kontaktu s pokožkou pamatujte na ochranná opatření, např. na používání rukavic.
- Nepožívejte žádné nadměrně dlouho skladované potraviny, mohou způsobit otravu.
- Neskladujte v přístroji žádné výbušné látky nebo spreje s hořlavými hnacími médii jako propan, butan, pentan atd. Případně unikající plyny by mohly být elektrickými součástmi zapáleny. Takovéto spreje poznáte podle natištěného údaje o obsahu nebo podle symbolu plamene.
- Uvnitř přístroje nepoužívejte žádná elektrická zařízení.
- Klíče od uzamykatelných přístrojů neuchovávejte v blízkosti přístrojů ani v dosahu dětí.
- Přístroj je navržen pro provoz v uzavřených prostorech. Přístroj neprovozujte pod širým nebem nebo ve vlhkém prostředí a v dosahu stříkající vody.
- Zvláštní osvětlení (žárovky, LED, zářivky) v přístroji slouží k osvětlení jeho vnitřku a není určeno k osvětlování místnosti.
- Při přepravě nebo provozu přístroje v nadmořských výškách nad 1500 m se může v důsledku nižšího tlaku vzduchu roztříštit skleněná výplň dveří. Střepty jsou ostré a mohou způsobit těžká poranění.

## Klimatická třída

Klimatická třída udává rozsah okolních teplot, při nichž se smí přístroj provozovat, aby dosahoval plného chladicího výkonu.

Klimatická třída je uvedena na typovém štítku.



Umístění typového štítku je zřetelné z popisu přístroje.

Klimatická třída	Okolní teplota
SN	+10 °C až +32 °C
N	+16 °C až +32 °C
ST	+16 °C až +38 °C
T	+16 °C až +43 °C
SN-ST	+10 °C až +38 °C
SN-T	+10 °C až +43 °C

**Neprovozujte přístroj mimo udaný teplotní rozsah!**

## Instalace

- Vyvarujte se stanovišť s přímým slunečním zářením, vedle sporáku, topení apod.
- Přístroj má stát na vodorovné a nezvlněné podlaze. Nerovnosti vyrovnejte stavitelnými podpěrami.
- Dbejte na dobré odvětrávání!
- Místnost, v níž se přístroj nachází, musí dle normy EN 378 vykazovat na každých 8 g chladiva R 600a objem 1 m<sup>3</sup>, aby v ní v případě netěsnosti chladicího okruhu nemohla vzniknout výbušná směs plynu se vzduchem. Údaj o množství chladiva naleznete na typovém štítku uvnitř přístroje.
- Přístroj stavte vždy přímo ke zdi.

## Rozměry přístroje

	Výška	Šířka	Hloubka
FKv 26 .....	1250	600	610
FKv 36 .....	1640	600	610
FKv 41 .....	1800	600	610
FKv 54 .....	1640	750	730

## Přívod elektrické energie

Přístroj musí být napájen výhradně **střídavým proudem**.

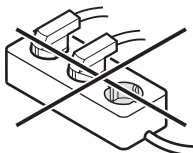
Přípustné napětí a kmitočet naleznete na typovém štítku. Umístění typového štítku je zřetelné z popisu přístroje.

Zásuvka musí být uzemněna a elektricky jištěna podle předpisů.

Vypínací proud jističe musí ležet mezi 10 A a 16 A.

Zásuvka se nesmí nacházet za přístrojem a musí být snadno dosažitelná.

Přístroj nenapájejte přes prodlužovací kabel ani přes rozbočovače.



## Zapnutí a vypnutí zařízení

Před uvedením do provozu se doporučuje přístroj vyčistit (blíže viz **Čištění**).

### Zapnutí:

Zasuňte zástrčku – přístroj se zapne.

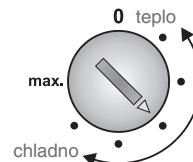
### Vypnutí:

Vytáhněte zástrčku nebo nastavte regulátor teploty na **0**.

## Nastavení teploty

Pomocí mince otočte regulátorem teploty tak, aby šipka ukazovala na některou z pozic mezi **0** a **max**.

Čím bude regulátor blíže pozici **max**, tím chladněji bude uvnitř přístroje.



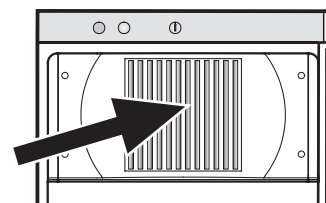
## Chlazení

Přístroj je vhodný pro chlazení nápojů a potravin všeho druhu.

Odkládací rošty je možné přemísťovat podle výšky lahví nebo balení potravin. Před vyjmutím roštu je třeba otevřít dveře pod úhlem větším než 90°.

Vysoce koncentrovaný alkohol uchovávejte pouze těsně uzavřený a nastojato.

**Větrací otvory oběhového ventilátoru ve vnitřním prostoru nesmí být zakryté!**



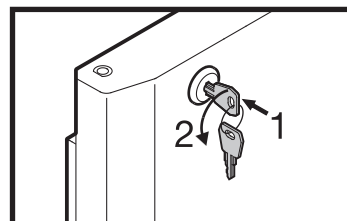
## Bezpečnostní zámek

Záмок ve dveřích zařízení je vybaven bezpečnostním mechanismem.

### Odemknutí přístroje:

- Zasuňte klíč ve směru šipky **1**.
- Otočte klíčem o 90° proti směru hodinových ručiček.

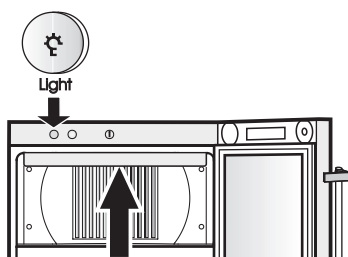
Při zamykání přístroje provádějte úkony ve stejném pořadí. Klíčem nyní otáčejte ve směru hodinových ručiček.



## Vnitřní osvětlení u přístrojů s prosklenými dveřmi

Osvětlení je umístěno nahoře ve vnitřním prostoru.

K zapnutí a vypnutí osvětlení slouží vypínač **Light**.



**Pozor – laserové záření třídy 1M. Při sejmutém krytu jej nepozorujte přímo pomocí optických přístrojů.**

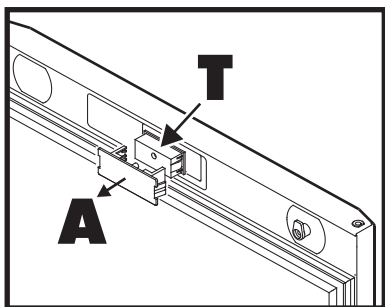
Osvětlení smí měnit jen zákaznický servis nebo k tomu vyškolený odborný personál.

## Ukazatel teploty

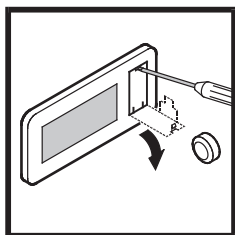
Teploměr je vestavěný do horní části dveří. Napájení teploměru zajišťuje baterie dostupná v odborných obchodech.

### Výměna baterie

- Otevřete dveře.
- Vycvakněte kryt **A**.
- Vytáhněte ven teploměr **T**.



- Prostor pro baterii otevřete malým šroubováčkem.
- Vyměňte baterii.
- Uzavřete prostor pro baterii.
- Všechny součásti vložte zase zpět.



Pokud se na ukazateli zobrazuje **Er** nebo **HH**, nastala porucha přístroje. V takovém případě se, prosím, obraťte na autorizované servisní středisko a sdělte údaj na ukazateli.

## Odmrazení

Chladicí část se odmrazuje automaticky.

Nicméně je-li termostat nastaven na nejnižší teplotu, může vnitřní strana zadní stěny namrznout. Přístroj je pak nutné ručně odmrázit.

- K odmrázení vypněte přístroj. Vytáhněte zástrčku síťového kabelu nebo nastavte regulátor teploty do nulové polohy.
- Vyměňte z přístroje potraviny a uložte je na chladném místě.
- Dveře přístroje nechte během odmrázení otevřené. Zbytkovou vodu z roztáté námrazy vysajte utěrkou a přístroj vyčistěte.

**K odmrázení nepoužívejte žádné mechanické přípravky nebo jiné pomocné prostředky, kromě těch, které doporučuje výrobce.**

## Čištění

**Před čištěním zásadně přístroj odstavte z provozu. Vytáhněte zástrčku nebo vypněte jistič, resp. vyšroubujte předřazenou pojistku.**

Vnitřní prostor, díly vybavení a vnější stěny očistěte vlažnou vodou s trochou mycího prostředku. V žádném případě nepoužívejte čisticí prostředky s obsahem písku nebo kyselin ani chemická rozpouštědla.

**Nepracujte s parními čistícími přístroji! Nebezpečí poškození a poranění.**

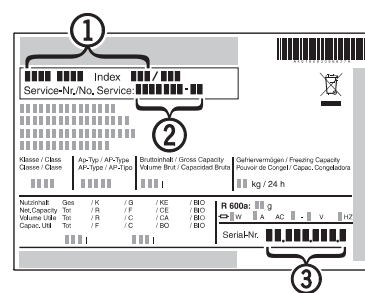
- Dbejte na to, aby čisticí voda nezatekla do elektrických součástí a do větrací mřížky.
- Chladnička s výměníkem tepla (což je kovová mřížka na zadní straně přístroje) by měla být jednou za rok očištěna, resp. zbavena prachu.
- Odtokový otvor v chladicím prostoru vyčistěte tenkým nástrojem (např. vatovou tyčinkou).
- Nepoškodte a neodstraňte typový štítek na vnitřní straně přístroje: je důležitý pro zákaznický servis.

## Porucha

**Následující poruchy můžete na základě prověření možných příčin odstranit sami:**

- **Přístroj nepracuje.** Zkontrolujte,
  - zda je přístroj zapnutý,
  - zda je síťová zástrčka správně zasunutá v zásuvce,
  - zda je jištění zásuvky v pořádku.
- **Zvuky jsou příliš hlasité.** Ověřte, zda
  - přístroj stojí pevně na podlaze,
  - vedle něho stojící nábytek nebo předměty nevibrují v důsledku běžícího chladicího agregátu. Zohledněte, že se nedá zcela zabránit zvukům z proudění v chladicím okruhu.
- **Teplota není dostatečně nízká.** Ověřte
  - nastavení podle odstavce **Nastavení teploty** – byla nastavena správná hodnota?
  - zda případně nebylo vloženo příliš velké množství čerstvých potravin,
  - zda samostatně vložený teploměr ukazuje správnou hodnotu,
  - zda nejsou zakryté ventilační mřížky,
  - zda není umístěn příliš blízko nějaký zdroj tepla?

Pokud se nevyskytuje žádná ze shora uvedených příčin a vy neumíte odstranit poruchu sami, obraťte se prosím na nejbližší autorizované servisní středisko. Sdělte typové označení ①, servisní číslo ② a výrobní číslo ③ z typového štítku. Umístění typového štítku je zřetelné z popisu přístroje.



Odstraněním typového štítku se zbavujete veškerých práv na záruční opravu.

## Odstavení z provozu

Pokud se má přístroj na delší dobu odstavit z provozu: Vytáhněte zástrčku ze zásuvky nebo vypněte jistič, případně vyšroubujte pojistku. Přístroj vyčistěte a dveře nechte otevřené, abyste zabránili vzniku zápachu.

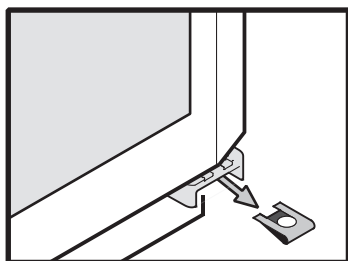
Přípustné okolní teploty pro skladování odstaveného přístroje leží v rozsahu  $-10\text{ }^{\circ}\text{C}$  až  $+50\text{ }^{\circ}\text{C}$ .

Přechovávání přístroje mimo tento teplotní rozsah může způsobit poškození přístroje a jeho chybnou funkci.

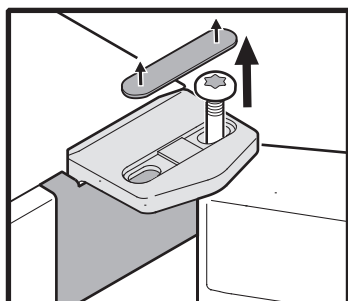
Přístroj odpovídá příslušným bezpečnostním předpisům, jakož i směrnici ES 2004/108/ES a 2006/95/ES.

## Změna směru otevírání dveří

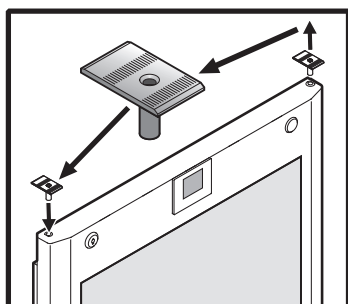
- 1.** Vytáhněte pojistný kroužek spodního závěsu dveří.



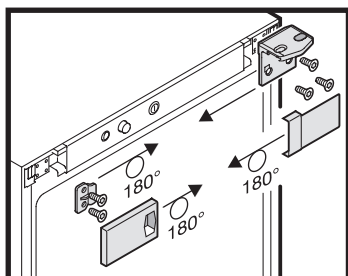
- 2.** Sejměte krycí destičku.  
**3.** Vyšroubujte čep horního závěsu.  
**4.** Sejměte dveře.



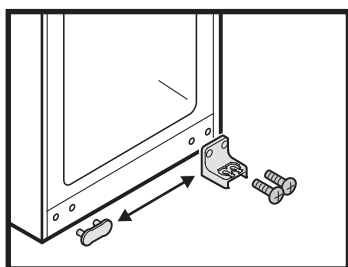
- 5.** Přemístěte upínací desku.



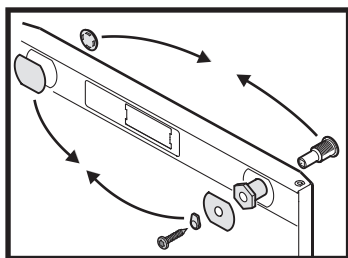
- 6.** Přemístěte součásti závěsu a krycí destičky.



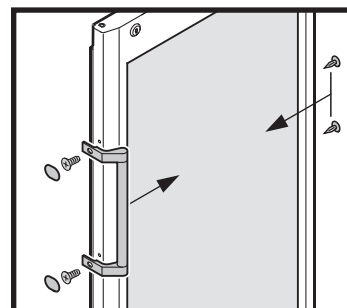
- 7.** Přendejte spodní závěs a krytku.



- 8.** Přemístěte krytky a zámek na dveřích.

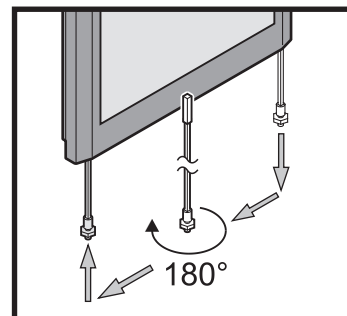


- 9.** Přemístěte madlo a krytky.

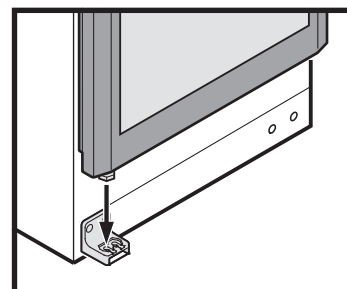


- 10.** Z pravého dveřního závěsu vytáhněte torzní tyč. Tyč je dlouhá asi 1130 mm.

- 11.** Torzní tyč otočte podle svislé osy o 180° a zasuňte ji do levého dveřního závěsu.



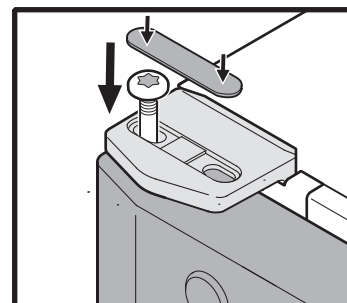
- 12.** Nasadte dveře na spodní závěs.



- 13.** Zašroubujte čep.

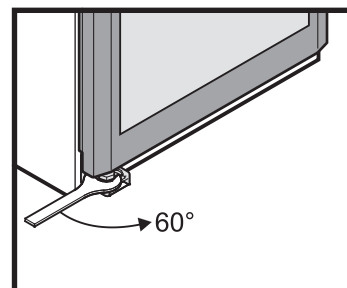
- 14.** Dveře po stranách vyrovnejte a dotáhněte čep.

- 15.** Vložte krycí destičku.

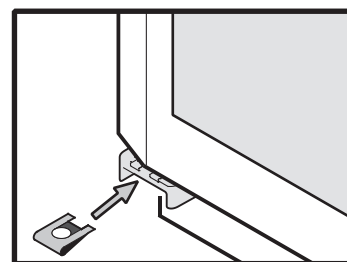


- 16.** Přiloženým stranovým klíčem napněte torzní tyč. > 60°

- Šestihran torzní tyče zapadne do spodního dveřního závěsu.



- 17.** Pojistný kroužek nasadte na spodní závěs.



CZ





**Mc TREE a.s., Hlavní 238, 250 89, Lázně Toušeň**

**tel.: 255 717 441, e-mail: [servis@mctree.cz](mailto:servis@mctree.cz), [www.mctree.cz](http://www.mctree.cz)**