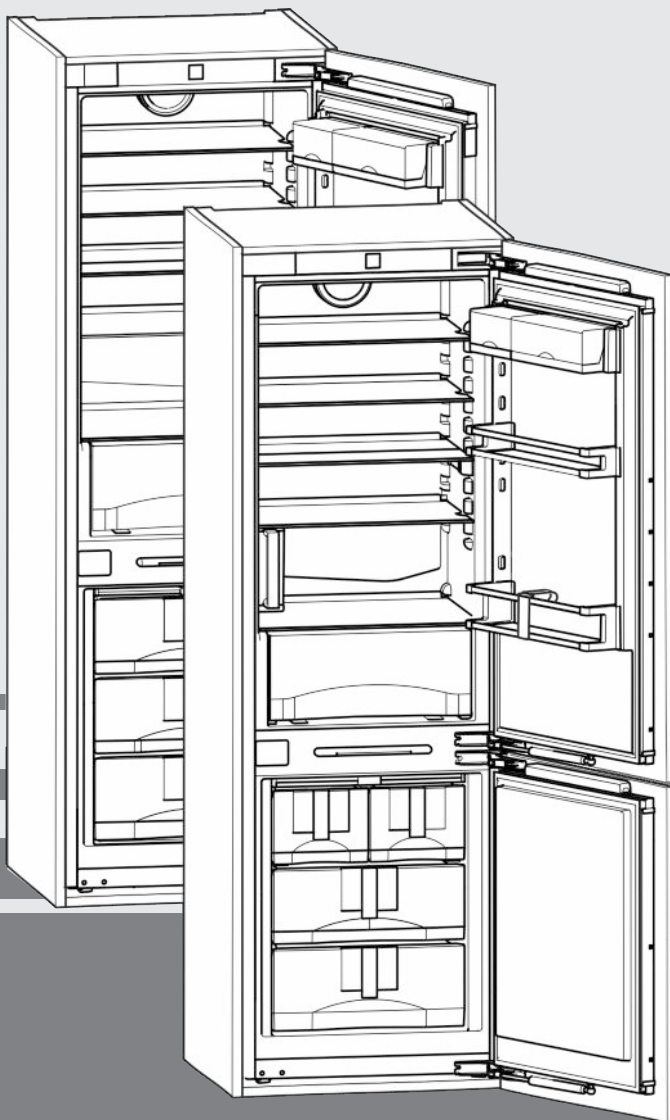


Návod k použití

Kombinace chladnička-mraznička, integrovatelná, pevné dveře

CZ



200114 **7085456 - 01**

ICN/ SICN/ ICNP ... LP

LIEBHERR

Celkový pohled na přístroj

Obsah

1	Celkový pohled na přístroj	2
1.1	Přehled spotřebiče a vybavení	2
1.2	Oblast použití přístroje	2
1.3	Shoda	3
1.4	Úspora energie	3
2	všeobecné bezpečnostní pokyny	3
3	Ovládací a zobrazovací prvky	4
3.1	Ovládací a kontrolní prvky	4
3.2	Ukazatel teploty	4
4	Uvedení do provozu	5
4.1	Zapnutí spotřebiče	5
5	Obsluha	5
5.1	Dětská pojistka	5
5.2	Poplach otevřených dveří	5
5.3	Teplotní poplach	5
5.4	Chladnička	5
5.5	Mraznička	7
6	Údržba	10
6.1	Odmrazování s NoFrost	10
6.2	Čištění přístroje	10
6.3	Čištění IceMaker	10
6.4	Zákaznický servis	10
7	Poruchy	11
8	Uvedení mimo provoz	12
8.1	Vypnutí spotřebiče	12
8.2	Uvedení mimo provoz	12
9	Likvidace přístroje	12

Výrobce trvale pracuje na dalším vývoji všech typů a modelů. Mějte proto laskavě pochopení pro to, že si musíme vyhradit právo na změny tvaru, vybavení a technické části.

Abyste se seznámili se všemi výhodami nového spotřebiče, přečtěte si prosím pozorně pokyny v tomto návodu k obsluze.

Tento návod je určen pro více modelů, takže jsou možné odchylky. Části návodu, které se týkají pouze některých přístrojů, jsou označeny hvězdičkou (*).

Pokyny pro jednotlivé činnosti jsou označeny pomocí ►, výsledky těchto činností jsou označeny pomocí ▷.

1 Celkový pohled na přístroj

1.1 Přehled spotřebiče a vybavení

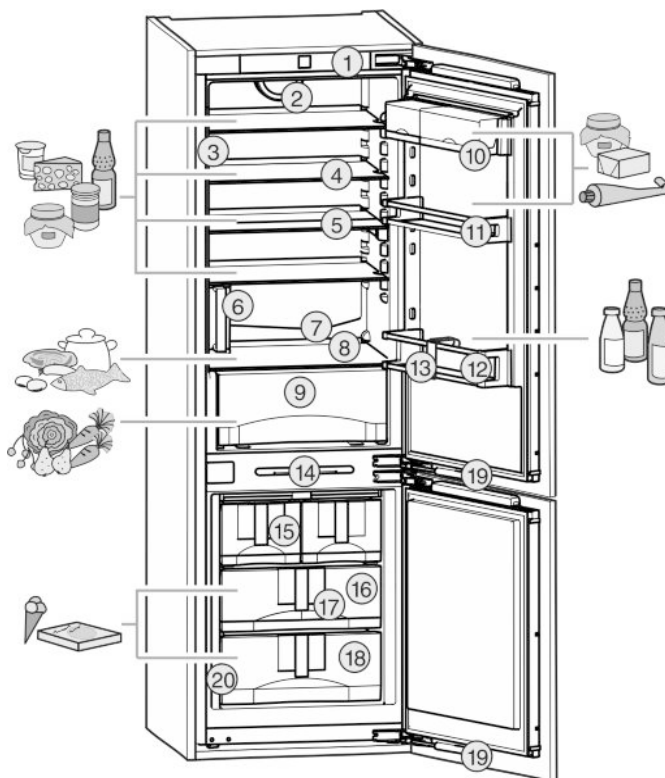


Fig. 1

- | | |
|--------------------------------|------------------------------|
| (1) Ovládací a kontrolní prvky | (11) Držák na konzervy |
| (2) Ventilátor | (12) Příhrádka na láhve |
| (3) LED osvětlení | (13) Držák lahví |
| (4) Police | (14) LED osvětlení mrazničky |
| (5) Police, dělená | (15) IceMaker* |
| (6) Nádrž na vodu* | (16) Akumulátory chladu |
| (7) Odtokový otvor | (17) InfoSystem |
| (8) Nejchladnější oblast | (18) Mrazicí zásuvka |
| (9) Zásuvka na zeleninu | (19) Tlumič zavírání |
| (10) Uzavřená příhrádka | (20) Typový štítek |

Poznámka

- Rozdělte potraviny podle zobrazení. Zařízení pak pracuje úsporněji.
- Příhrádky, zásuvky nebo koše jsou v dodaném stavu uspořádány pro optimální energetickou efektivitu.

1.2 Oblast použití přístroje

Zařízení je vhodné pouze k chlazení potravin v domácím či podobném prostředí. K tomu patří např. využití

- v osobních kuchyních, penzionech se snídaní,
- hosty ve venkovských domech, hotelech, motelech a jiných typech ubytování,
- při cateringu a podobném servisu ve velkoobchodě

Zařízení používejte pouze v prostředí podobném domácnosti. Všechny ostatní druhy využití jsou nepřijatelné. Přístroj není vhodný pro skladování a chlazení léků, krevní plazmy,

laboratorních preparátů nebo podobných látek a výrobků, které vyplývají ze směrnice 2007/47/ES o zdravotnických prostředcích. Nedovolené použití přístroje může vést k poškození uloženého zboží nebo k jeho zkažení. Dále přístroj není vhodný pro provoz v prostředích s nebezpečím výbuchu.

V závislosti na klimatu je přístroj konstruován pro provoz při omezeném rozsahu okolních teplot. Třída klimatu, pro kterou je přístroj určen, je uvedena na identifikačním štítku.

Poznámka

► Uvedené teploty okolí dodržujte, jinak se snižuje chladicí výkon.

Třída klimatu	pro teploty prostředí
SN	10 °C až 32 °C
N	16 °C až 32 °C
ST	16 °C až 38 °C
T	16 °C až 43 °C

1.3 Shoda

Těsnost chladicího okruhu je zkontrolována. Přístroj odpovídá v zabudovaném stavu příslušným bezpečnostním podmínkám a směrnice ES 2006/95/ES, 2004/108/ES, 2009/125/ES a 2010/30/EU.

Upozornění pro zkušební ústav:

Zkoušky je třeba provádět podle ustanovení platných norem a směrnic.
Příprava a zkouška zařízení musí být provedena se zohledněním **zátěžových schémat výrobce a pokynů v návodu k obsluze**.

1.4 Úspora energie

- Je třeba stále dbát na správný přívod vzduchu a odvětrávání. Nezakrývejte ventilační otvory, příp. mřížky.
- Větrací štěrby nikdy nezakrývejte.
- Přístroj neinstalujte v místě s přímými slunečními paprsky, vedle sporáků, topení či podobných tepelných zdrojů.
- Spotřeba energie závisí na podmínkách instalace, např. na okolní teplotě (viz 1.2).
- Přístroj otevírejte na co nejkratší dobu.
- Čím nižší teplota je nastavena, tím vyšší je spotřeba energie.
- Potraviny ukládejte roztríděné (viz Celkový pohled na přístroj).
- Všechny potraviny uchovávejte dobře zabalené a zakryté. Zamezí se tak tvorbě jinovatky.
- Potraviny vyjímajte jen po nezbytně nutnou dobu, aby se příliš neohřály.
- Vkládání teplých jídel: nejprve nechte zchladnout na pokojovou teplotu.
- Mražené potraviny nechte rozmrazit v chladničce.
- Při delší dovolené chladničku vyprázdněte a vypněte.

Upozornění pro zkušební ústav:

Ke zjištění **standardní spotřeby energie a doby skladování při poruše** musí být akumulátory chladu uspořádány podle **schématu rozložení výrobce**.

2 všeobecné bezpečnostní pokyny

Nebezpečí pro uživatele:

- Tento spotřebič smí používat děti od 8 let a více a osoby s omezenými fyzickými, smyslovými nebo duševními schopnostmi nebo nedostatkem zkušeností a znalostí pouze tehdy, když jsou pod dohledem nebo byly do bezpečného zacházení se spotřebičem zaškoleny a chápou nebezpečí z toho vyplývající. Děti si se spotřebičem nesmí hrát. Čištění a uživatelskou údržbu nesmí provádět děti bez dozoru.
- Když se přístroj odpojuje od elektrické sítě, vždy tahejte za zástrčku. Netahejte za kabel.
- V případě závady vytáhněte síťovou zástrčku nebo vypněte pojistku.
- Nepoškozujte přírodní kabel. Přístroj neprovozuje s vadným přírodním kabelem.
- Opravy, zásahy do přístroje a výměnu přírodního elektrického vedení smí provádět pouze zákaznický servis nebo jiný k tomu vyškolený odborný personál.
- Přístroj instalujte, připojujte a likvidujte pouze podle údajů v návodu.
- Přístroj provozujte pouze v zabudovaném stavu.
- Návod k obsluze pečlivě uchovejte a předejte případně dalším vlastníkům přístroje.
- Všechny opravy a případné zásahy do IceMakeru smí provádět pouze zákaznický servis nebo jiný k tomu vyškolený odborný personál.*
- Speciální svítidla v zařízení (žárovky, LED, zářivky) slouží k osvětlení jeho vnitřního prostoru a nejsou vhodné k osvětlení místnosti.

Nebezpečí požáru:

- Chladicí prostředek R 600a obsažený v přístroji není nebezpečný životnímu prostředí, ale je hořlavý. Unikající chladivo se může vznítit.
 - Nepoškozujte potrubní vedení chladicího okruhu.
 - Ve vnitřním prostoru přístroje nemanipulujte s otevřeným ohněm nebo zdroji jisker.
 - Uvnitř přístroje nepoužívejte elektrické spotřebiče (např. parní čisticí přístroje, topná tělesa, výrobky zmrzliny atd.).
 - Když unikne chladivo: Z blízkosti místa úniku odstraňte otevřený oheň nebo zápalné zdroje. Místnost dobře vyvětrejte. Ohlaste to zákaznickému servisu.
- Do zařízení neukládejte žádné výbušné látky ani spreje s hořlavými hnacími plyny, jako je butan, propan nebo pentan atd. Tyto spreje

Ovládací a zobrazovací prvky

poznáte podle údajů o obsahu nebo symbolu plamene na obalu. V případě úniku by elektrické součástky mohly tyto plyny zapálit.

- Alkoholické nápoje nebo jiné nádoby obsahující alkohol skladujte pouze těsně uzavřené. V případě úniku by elektrické součástky mohly alkohol zapálit.

Nebezpečí spadnutí a převrácení:

- Sokly, zásuvky, dveře apod. nepoužívejte jako stupátka nebo k opírání. To platí zvláště pro děti.

Nebezpečí otravy z jídla:

- Nepožívejte příliš dlouho skladované potraviny.

Nebezpečí omrzlin, pocitu otupění a bolestí:

- Zamezte trvalému kontaktu kůže se studenými povrchy nebo chlazenými/mraženými potravinami nebo učiňte vhodná ochranná opatření, např. používejte rukavice. Zmrzlinu a zvláště led nebo ledové kostky nejezte ihned po vyjmutí a ne příliš chladné.




Nebezpečí poranění a poškození přístroje:

- Horká pára může způsobit poranění. K odmrazování nepoužívejte elektrická topidla, parní čisticí přístroje, rozmrazovací spreje, otevřený plamen.
- K odstraňování ledu nepoužívejte ostré předměty.

Nebezpečí pohmoždění

- Nesahejte do tlumičů zavírání. Když se dveře zavírají, mohou se přivřít prsty.

Dodržujte prosím pokyny v ostatních kapitolách.

	NEBEZPEČÍ	označuje bezprostředně nebezpečnou situaci, která může mít za následek úmrtí nebo vážná tělesná zranění, pokud se jí nezamezí.
	VÝSTRAHA	označuje nebezpečnou situaci, která může mít za následek úmrtí nebo vážné tělesné zranění, pokud se jí nezamezí.
	UPOZORNĚNÍ	označuje nebezpečnou situaci, která může mít za následek lehká nebo střední tělesná zranění, pokud se jí nezamezí.
	POZOR	označuje nebezpečnou situaci, která může mít za následek věcné škody, pokud se jí nezamezí.
	Poznámka	označuje užitečné pokyny a typy.

3 Ovládací a zobrazovací prvky

3.1 Ovládací a kontrolní prvky

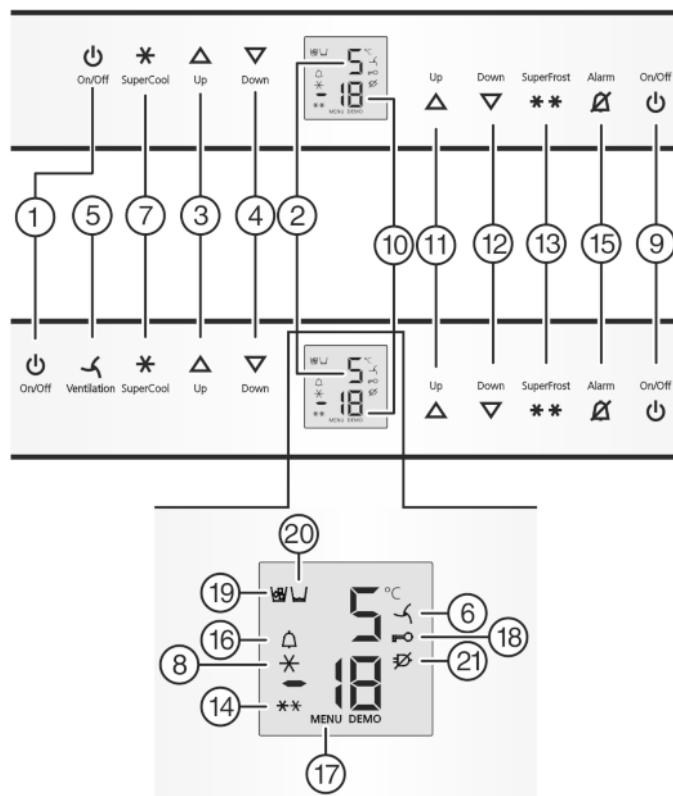


Fig. 2

- | | |
|---|---|
| (1) Tlačítko On/Off pro chladničku | (12) Seřizovací tlačítko Down pro mrazničku |
| (2) Ukazatel teploty v chladničce | (13) Tlačítko SuperFrost |
| (3) Seřizovací tlačítko Up pro chladničku | (14) Symbol SuperFrost |
| (4) Seřizovací tlačítko Down pro chladničku | (15) Tlačítko Alarm |
| (5) Tlačítko Ventilation* | (16) Symbol Alarm |
| (6) Symbol Ventilation* | (17) Symbol menu |
| (7) Tlačítko SuperCool | (18) Symbol dětské pojistky |
| (8) Symbol SuperCool | (19) Symbol IceMaker* |
| (9) Tlačítko On/Off pro mrazničku | (20) Symbol zásobníku vody * |
| (10) Ukazatel teploty v mrazničce | (21) Symbol výpadku sítě |
| (11) Seřizovací tlačítko Up pro mrazničku | |

3.2 Ukazatel teploty

Při běžném provozu se zobrazuje:

- nejvyšší mrazicí teplota
- průměrná chladicí teplota

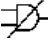
Ukazatel teploty v mrazničce bliká:

- měníte nastavení teploty
- po zapnutí není teplota ještě dostatečně nízká
- teplota stoupla o několik stupňů

Na ukazateli blikají čárky:

- mrazicí teplota je přes 0 °C.

Následující ukazatele upozorňují na poruchu. Možné příčiny a opatření pro odstranění: (viz Poruchy).

- F0 až F9
- FE*
- Symbol výpadku sítě  svítí.

4 Uvedení do provozu

4.1 Zapnutí spotřebiče

Poznámka

- Pro zapnutí celého přístroje se musí zapnout jenom mraznička.

Před prvním vložením mražených výrobků nechte přístroj asi 2 hodiny v provozu.

Mražený výrobek vložte teprve tehdy, když ukazatel teploty ukazuje -18 °C.



4.1.1 Zapnutí mrazničky

- Otevřete dveře.
- Stiskněte tlačítko On/Off mrazničky *Fig. 2 (9)*.
- ▷ Ukazatel teploty chladničky ukazuje aktuální teplotu ve vnitřním prostoru.
- ▷ Ukazatel teploty mrazničky a symbol Alarm blikají, dokud teplota není dostatečně nízká. Je-li teplota přes 0 °C blikají čárky, je-li pod touto hodnotou, bliká aktuální teplota.

4.1.2 Zapnutí chladničky

Když byla chladnička vypnutá (např. při dlouhodobé nepřítomnosti, jako je dovolená), lze ji zase zapnout samostatně.

- Otevřete dveře.
- Stiskněte tlačítko On/Off chladničky *Fig. 2 (1)*.
- ▷ Při otevřených dvířkách svítí vnitřní osvětlení.
- ▷ Ukazatel teploty svítí. Chladnička je zapnutá.

5 Obsluha

5.1 Dětská pojistka

Pomocí dětské pojistky lze zajistit, že děti při hraní přístroj nedopatřením nevypnou.



5.1.1 Nastavení dětské pojistky

- Aktivace režimu nastavování: Stiskněte tlačítko SuperFrost *Fig. 2 (13)* asi na 5 sekund.
- ▷ Na displeji bliká **c**.
- ▷ Symbol Menu *Fig. 2 (17)* svítí.
- Pro potvrzení krátce stiskněte tlačítko SuperFrost *Fig. 2 (13)*.
- Když se na ukazateli zobrazí **c!**:
- Pro zapnutí dětské pojistky krátce stiskněte tlačítko SuperFrost *Fig. 2 (13)*.



- ▷ Symbol dětské pojistky *Fig. 2 (18)* svítí. Na displeji bliká **c**.
- Když se na displeji zobrazí **c!**:
- Pro vypnutí dětské pojistky krátce stiskněte tlačítko SuperFrost *Fig. 2 (13)*.
- ▷ Symbol dětské pojistky *Fig. 2 (18)* zhasne. Na displeji bliká **c**.
- Ukončení režimu nastavení: Stiskněte tlačítko On/Off pro mrazničku *Fig. 2 (9)*.

-nebo-

- Počkejte 5 minut.
- ▷ Na ukazateli teploty se zase zobrazí teplota.

5.2 Poplach otevřených dveří

Pro chladničku a mrazničku

Když jsou dveře otevřené déle než 60 sekund, ozve se výstražný bzučák.

Výstražný bzučák ztichne automaticky, když se dvířka zavřou.



CZ

5.2.1 Vypnutí poplachu dveří

Výstražný bzučák lze při otevřených dveřích vypnout. Vypnutí bzučáku je účinné, dokud jsou dveře otevřené.

- Stiskněte tlačítko Alarm *Fig. 2 (15)*.
- ▷ Poplach dveří ztichne.

5.3 Teplotní poplach

Když mrazicí teplota není dostatečně nízká, ozve se výstražný bzučák.

Současně bliká ukazatel teploty a symbol Alarm *Fig. 2 (16)*.



Příčinou příliš vysoké teploty může být:

- vložili jste teplé čerstvé potraviny
- při překládání a vytahování potravin vniklo velké množství teplého vzduchu z okolí
- před delší dobou došlo k výpadku elektrického proudu
- spotřebič je vadný

Výstražný bzučák se vypne automaticky, symbol Alarm *Fig. 2 (16)* se vypne a ukazatel teploty přestane blikat, když je teplota zase dostatečně nízká.

Když poplachový stav zůstává zachován: (viz Poruchy).

Poznámka

Když teplota není dostatečně nízká, mohou se potraviny zkazit.

- Zkontrolujte kvalitu potravin. Vyhněte se spotřebě zkažených potravin.

5.3.1 Vypnutí teplotního poplachu

Výstražný bzučák lze vypnout. Když je teplota zase dostatečně nízká, je funkce alarmu zase aktivní.

- Stiskněte tlačítko Alarm *Fig. 2 (15)*.
- ▷ Bzučák zmlkne.

5.4 Chladnička

Vlivem přirozené cirkulace vzduchu vznikají v chladničce oblasti s rozdílnými teplotami. Nejchladnější je bezprostředně nad zásuvkami na zeleninu a při zadní stěně. V horní části vpředu a ve dveřích je nejtepleji.

5.4.1 Chlazení potravin

Poznámka

Když je větrání nedostatečné, spotřeba energie stoupá a chladicí výkon se snižuje.

- Větrací štěrby nikdy nezakrývejte.

- Potraviny, které se snadno kazí, jako hotová jídla, ryby a uzeniny skladujte v nejchladnější oblasti. V horní části a ve dveřích uložte máslo a konzervy. (viz Celkový pohled na přístroj)
- K balení potravin použijte plastové, kovové, hliníkové a skleněné nádoby k opakovanému použití a fólie pro skladování potravin.
- Potraviny, které snadno přijímají nebo uvolňují zápach nebo chuť, a tekutiny uchovávejte vždy v uzavřených nádobách nebo přikryté.

Obsluha

- ▶ Potraviny, z nichž se silně uvolňuje etylén, a potraviny citlivé na etylén jako ovoce, zelenina a saláty, vždy oddělte nebo zabalte, aby se nezkracovala jejich trvanlivost. Např. rajčata neukládejte společně s kiwi nebo se zelím.
- ▶ Přední plochu dna chladničky používejte pouze pro krátkodobé uložení chlazených potravin, např. když potraviny překládáte nebo třídíte. Potraviny tam však nenechávejte stát, protože při zavření dveří se mohou pousnout dozadu nebo převrátit.
- ▶ Potraviny neskladujte příliš těsně u sebe, aby vzduch mohl cirkulovat.

5.4.2 Nastavení teploty

Teplota závisí na těchto faktorech:

- četnost otírání dveří
- okolní teplota v místě instalace
- druh, teplota a množství potravin

Teplotu lze nastavit mezi 9 °C a 1 °C, doporučuje se 5 °C.

- ▶ Nastavení vyšší teploty: Stiskněte seřizovací tlačítko Up chladničky Fig. 2 (3).
- ▶ Nastavení nižší teploty: Stiskněte seřizovací tlačítko Down chladničky Fig. 2 (4).
- ▷ Při prvním stisknutí se na ukazateli teploty chladničky blikáním ukáže dosud nastavená hodnota.
- ▶ Změna teploty v krocích po 1 °C : Tlačítko stiskněte krátce.
- ▶ Plynulá změna teploty: Tlačítko držte stlačené.
- ▷ Během nastavování hodnota bliká.
- ▷ Asi 5 sekund po posledním stisknutí tlačítka se zobrazí skutečná teplota. Teplota se pomalu nastaví na novou hodnotu.

5.4.3 SuperCool

Chlazení pomocí SuperCool přepínáte na maximální chladicí výkon. Tím se dosáhne nižších chladicích teplot. Použijte SuperCool pro rychlé zchlazení velkého množství potravin.



Je-li funkce SuperCool zapnutá, může běžet ventilátor*. Příklad práce s maximálním chladicím výkonem, přitom může být hluk chladicího agregátu přechodně trochu hlasitější.

SuperCool má trochu vyšší spotřebu energie.

Chlazení pomocí SuperCool

- ▶ Krátce stiskněte tlačítko SuperCool Fig. 2 (7).
- ▷ Symbol SuperCool Fig. 2 (8) na ukazateli svítí.
- ▷ Teplota chlazení klesne na nejnižší hodnotu. SuperCool je zapnutý.
- ▷ SuperCool se po 12 hodinách automaticky vypne. Příklad pracuje dále v normálním úsporném režimu.

SuperCool - předčasné vypnutí

- ▶ Krátce stiskněte tlačítko SuperCool Fig. 2 (7).
- ▷ Symbol SuperCool Fig. 2 (8) na ukazateli zhasne.
- ▷ SuperCool je vypnutý.

5.4.4 Ventilátor*

Pomocí ventilátoru lze rychle zchladit velká množství čerstvých potravin nebo dosáhnout relativně rovnoměrné teploty ve všech úrovních polic.



Chlazení s cirkulací vzduchu se doporučuje:

- při vysoké teplotě prostředí (vyšší než 33 °C)
- při vysoké vlhkosti vzduchu

Chlazení s cirkulací vzduchu poněkud zvyšuje spotřebu energie. Pro úsporu energie se ventilátor automaticky vypíná při otevřených dvířkách.

Zapnutí ventilátoru*

- ▶ Krátce stiskněte tlačítko Ventilation Fig. 2 (5).
- ▷ Symbol Ventilation Fig. 2 (6) svítí.
- ▷ Ventilátor je aktivní. U některých zařízeních se zapne až tehdy, běží-li kompresor.

Vypnutí ventilátoru*

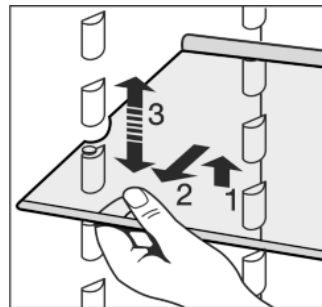
- ▶ Krátce stiskněte tlačítko Ventilation Fig. 2 (5).
- ▷ Symbol Ventilation Fig. 2 (6) zhasne.
- ▷ Ventilátor je vypnutý.

5.4.5 Police

Přemístění polic

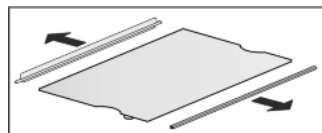
Desky polic jsou proti neúmyslnému vysunutí zajištěny zarážkami.

- ▶ Polici nadzvedněte a vytáhněte dopředu.
- ▶ Polici zasouvajte zvýšeným okrajem směrem dozadu a nahoru.
- ▷ Potraviny tak nepřimrznou na zadní stěnu.



Demontáž polic

- ▶ Police lze pro čištění rozebrat.



5.4.6 Použití dělených polic

- ▶ Dělené police se podkládají pod sebe podle obrázku.

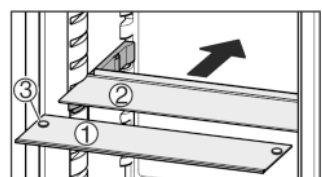
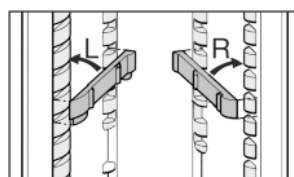
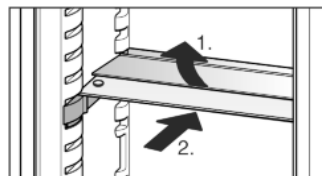


Fig. 3

- ▶ nasadte kolejničky pro police, dávejte přitom pozor na pravý (R) a levý (L) díl!
- ▶ Skleněná police (2) musí ležet dorazovým krajem dozadu!
- ▶ Skleněná deska (1) se zarážkami proti vytažení musí ležet vpředu, takže zarážky (3) směřují dolů.

5.4.7 Dveřní přihrádka

Přemístění přihrádek ve dveřích

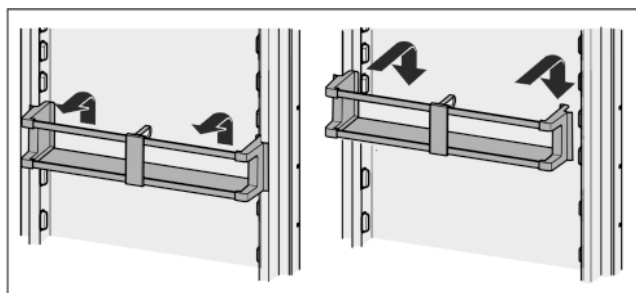
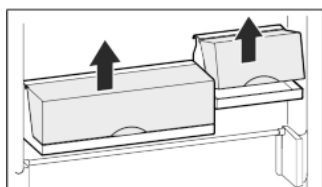


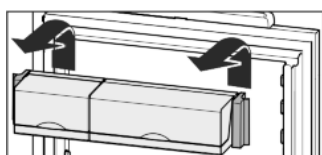
Fig. 4

Přihrádky s víkem lze vyjmout a postavit jako celek na stůl.



Lze používat jen jednu přihrádku s víkem nebo obě. Je-li zapotřebí umístit do dveří zvláště vysoké láhve, zavěste nad přihrádku na láhve jen jednu přihrádku s víkem.

► Přemísťování přihrádek s víkem: Vyjměte tahem nahoru a znovu nasadte na libovolné místo.



Demontáž přihrádky ve dveřích

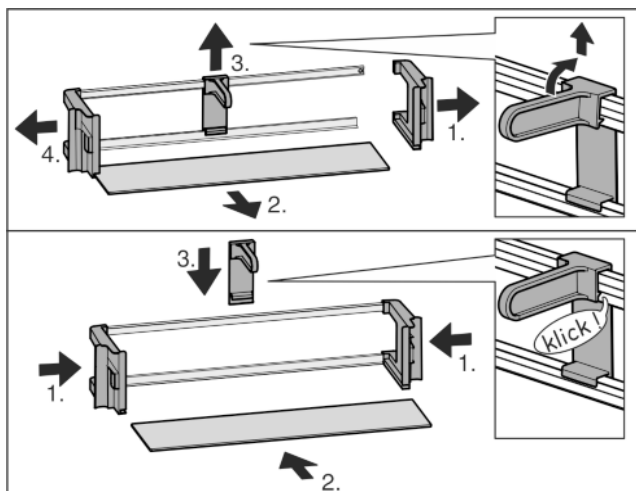


Fig. 5

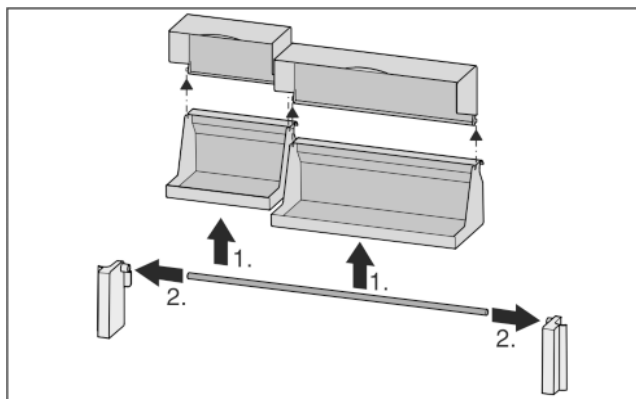
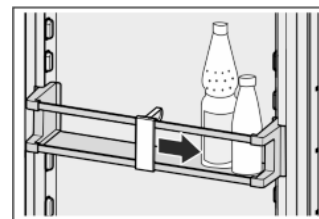


Fig. 6

► Přihrádky ve dveřích lze pro čištění rozebrat.

5.4.8 Používání držáků lahví

► Aby se lahve nepřevrátily, posuňte držák lahví.



5.4.9 Misky na zeleninu na teleskopických lištách

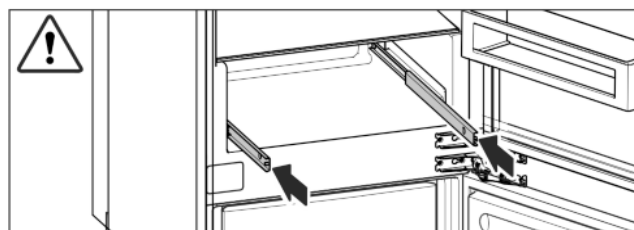
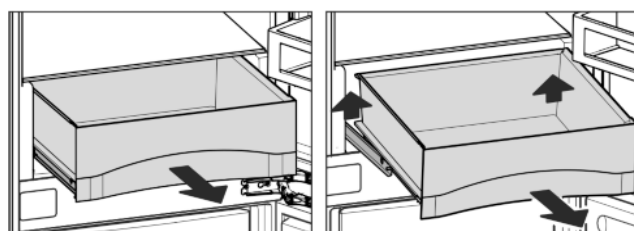


Fig. 7

5.5 Mraznička

V mrazničce můžete uchovávat mražené a hluboko mražené potraviny, připravovat kostky ledu a mrazit potraviny.

5.5.1 Mražení potravin

Během 24 hodin lze zmrazit maximálně tolik kg čerstvých potravin, kolik je uvedeno na typovém štítku jako (viz Celkový pohled na přístroj) údaj „Mrazicí výkon ... kg/24h“.

Zásuvky lze zatížit vždy max. 25 kg mražených výrobků, desky vždy max. 35 kg.

Po zavření dveří se vytvoří podtlak. Po zavření počkejte asi 1 minutu, pak lze dveře zase snadno otevřít.



UPOZORNĚNÍ

Nebezpečí zranění skleněnými střepy!

Láhve a plechovky s nápoji mohou při mražení prasknout. To platí zvláště pro nápoje sycené oxidem uhličitým.

► Láhve a plechovky s nápoji nemrazte!

Aby potraviny rychle promrzly i uvnitř, nepřekračujte následující množství v jednom balení:

- ovoce, zelenina do 1 kg
- maso do 2,5 kg

► Potraviny zabalte do sáčků na mrazení, plastových, kovových nebo hliníkových nádob k opakovanému použití.

5.5.2 Rozmrazování potravin

- v chladničce
- při pokojové teplotě
- v mikrovlnné troubě
- v troubě/horkovzdušné troubě

► Vyjměte jenom tolik potravin, kolik spotřebujete. Rozmražené potraviny zpracujte co nejrychleji.

► Rozmražené potraviny opět zmrazujte pouze výjimečně.

5.5.3 Nastavení teploty

Přístroj je v sériově nastaven pro normální provoz.

Teplotu lze nastavit od -15 °C do -26 °C, doporučuje se -18 °C.

- ▶ Nastavení vyšší teploty: Stiskněte seřizovací tlačítko Up mrazničky Fig. 2 (11).
- ▶ Nastavení nižší teploty: Stiskněte seřizovací tlačítko Down mrazničky Fig. 2 (12).
- ▷ Při prvním stisknutí se na ukazateli teploty mrazničky ukáže dosavadní hodnota.
- ▶ Změna teploty v krocích po 1 °C : Tlačítko stiskněte krátce. **-nebo-**
- ▶ Plynulá změna teploty: Tlačítko držte stlačené.
- ▷ Během nastavování hodnota bliká.
- ▷ Asi 5 sekund po posledním stisknutí tlačítka se zobrazí skutečná teplota. Teplota se pomalu nastaví na novou hodnotu.

5.5.4 SuperFrost

Pomocí této funkce lze čerstvé potraviny rychle promrazit až do středu. Přístroj pracuje s maximálním chladicím výkonem, přitom mohou být hluky chladicího agregátu přechodně trochu hlasitější. ******

Během 24 hodin lze zmrazit maximálně takové množství čerstvých potravin, jaké je uvedeno na typovém štítku jako údaj „Mrazicí výkon ... kg/24h“. Toto maximální zmrazitelné množství se liší u jednotlivých modelů a klimatických tříd.

Podle toho, kolik čerstvých potravin se má zmrazit, musíte včas zapnout SuperFrost: při malém množství mražených potravin cca 6h, při maximálním množství mražených potravin 24h před jejich uskladněním.

Potraviny zabalte a pokud možno je rozložte vedle sebe. Mražené potraviny se nesmí dostat do kontaktu s již zmraženými výrobky, aby nedošlo tak k jejich částečnému rozmrazení.

SuperFrost nemusíte zapínat v těchto případech:

- vkládáte již zmražené výrobky
- při mražení do cca 2 kg čerstvých potravin denně

Mrazení pomocí SuperFrost

- ▶ Jednou krátce stiskněte tlačítko SuperFrost Fig. 2 (13).
- ▷ Symbol SuperFrost Fig. 2 (14) svítí.
- ▷ Mrazicí teplota klesá, zařízení pracuje na maximální chladicí výkon.
- Při malém množství mražených potravin:
- ▶ Počkejte asi 6 hodin.
- ▶ Zabalené potraviny vložte do horních zásuvek. Při maximálním množství mražených potravin:
- ▶ Počkejte asi 24 hodiny.
- ▶ Horní zásuvky vytáhněte a potraviny položte přímo na horní úložné plochy.
- ▷ SuperFrost se vypíná automaticky. Podle vloženého množství, nejdříve po 30 hodinách, nejpozději po 65 hodinách.
- ▷ Symbol SuperFrost Fig. 2 (14) zhasne, když se mrazení dokončí.
- ▶ Potraviny vložte do zásuvek a zase je zavřete.
- ▷ Přístroj pracuje dále v normálním úsporném režimu.

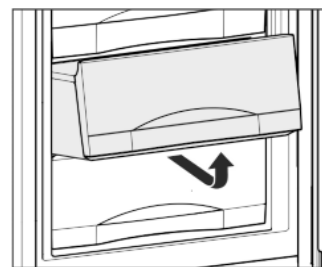
5.5.5 Zásuvky

Poznámka

Když je větrání nedostatečné, spotřeba energie stoupá a chladicí výkon se snižuje.

Pro přístroje s NoFrost:

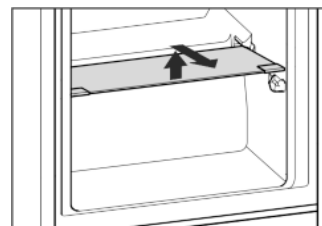
- ▶ Spodní zásuvku nechávejte v přístroji!
- ▶ Větrací štěrbinu uvnitř na zadní stěně nezakrývejte!



- ▶ Pro uchovávání mražených výrobků přímo na policích: zásuvku vytáhněte dopředu a vyjměte.

5.5.6 Police

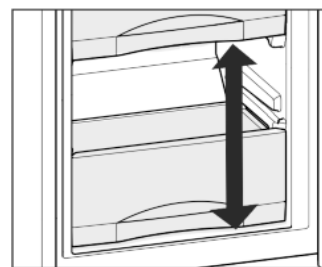
- ▶ Vytahování polic: vpředu nadzvedněte a vytáhněte.
- ▶ Nasazování polic zpět: jednoduše zasuňte až na doraz.



5.5.7 VarioSpace

Kromě zásuvek můžete vyjmout i police. Tak získáte místo pro velké mražené předměty. Drůbež, maso, velké kusy zvěřiny a vysoké kusy pečiva lze mrazit nerozdělené a dále upravovat vcelku.

- ▶ Zásuvky lze zatížit vždy max. 25 kg mražených výrobků, desky vždy max. 35 kg.



5.5.8 Informační systém

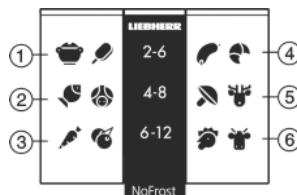


Fig. 8

- | | |
|----------------------------|--------------------------------|
| (1) Hotová jídla, zmrzlina | (4) Salám, chleba |
| (2) Vepřové maso, ryby | (5) Zvěřina, houby |
| (3) Ovoce, zelenina | (6) Drůbež, hovězí/telecí maso |

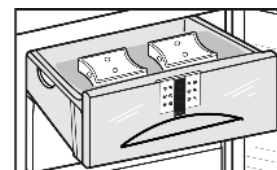
Čísla udávají dobu skladovatelnosti v měsících, a to vždy pro několik druhů mražených potravin. Uvedené doby skladování jsou orientační hodnoty.

5.5.9 Akumulátory chladu

Akumulátory chladu zabrání příliš rychlému nárůstu teploty při výpadku elektrického proudu.

Použití akumulátorů chladu

- ▶ Promrzlé akumulátory chladu položte do horní přední části mrazicího prostoru na mražené potraviny.



5.5.10 IceMaker*

Výrobek ledových kostek vyrábí kostky z ledu pomocí nádržky na vodu umístěné v chladničce. Nádržka na vodu se může kromě toho použít i k přípravě chlazené pitné vody.

IceMaker je v nejvyšší zásuvce mrazničky. Zásuvka má nápis „IceMaker“.

Ujistěte se, že jsou splněny tyto podmínky:

- Přístroj stojí vodorovně.
- Přístroj je připojený.
- Mraznička je zapnutá.
- Nádržka na vodu byla vyčištěna vodou a je naplněná.

Zapnutí IceMakeru*

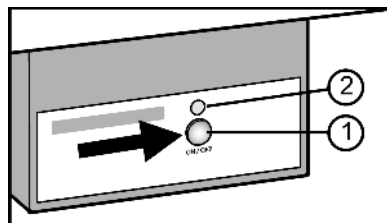


Fig. 9

- ▶ Zásuvku vytáhněte.
- ▶ Stiskněte tlačítko On/Off Fig. 9 (1), až se rozsvítí LED Fig. 9 (2).
- ▶ Zásuvku zasuňte.
- ▷ Symbol IceMaker Fig. 2 (19) svítí.

Poznámka

- ▶ IceMaker nyní vyrábí kostky ledu, když je zásuvka úplně zavřená.

Výroba kostek ledu*

Výrobní kapacita závisí na mrazicí teplotě. Čím je teplota nižší, tím více kostek ledu lze v určitém časovém úseku vyrobit.

Kostky ledu padají z IceMakeru do zásuvky. Když se dosáhne určité výšky zaplnění, výroba kostek ledu se zastaví. IceMaker nenaplní zásuvku až po okraj.

Když je zapotřebí velké množství kostek ledu, lze kompletní zásuvku IceMaker zaměnit za vedlejší zásuvku. Když se zásuvka zavře, IceMaker začne zase automaticky s výrobou kostek ledu.

Po prvním zapnutí IceMakeru může trvat až 24 hodin, než se vyrobí první kostky ledu.

Poznámka

Když se přístroj používá poprvé a když se dlouho nepoužíval, mohou se v IceMakeru příp. ve vodovodním vedení nahromadit částice.

- ▶ Proto nepoužívejte a nekonzumujte ledové kostky, které byly vyrobeny během prvních 24 hodin.

Naplnění nádrže s vodou*



VÝSTRAHA

Nebezpečí otravy!

- ▶ Kvalita vody musí odpovídat nařízení o pitné vodě příslušné země (např. 98/83/ES, NSF 61), v níž je přístroj provozován.
- ▶ Pijte výhradně pitnou vodu.
- ▶ IceMaker slouží výlučně k výrobě kostek ledu v množství potřebném pro domácnost a musí se provozovat s vodou vhodnou k tomuto účelu.
- ▶ Když je výrobek ledu vypnutý nebo se delší dobu nepoužívá, nádrž na vodu vyprázdněte.

POZOR

Nebezpečí poškození IceMakeru!

Kapaliny obsahující cukr, jako jsou nealkoholické nápoje, ovocné šťávy a jiné zalepují čerpadlo tak, že to vede až k úplnému výpadku funkce čerpadla a v důsledku toho k poškození zařízení na výrobu ledových kostek.

- ▶ Zásobník na vodu plňte pouze studenou pitnou vodou nebo pitnou vodou syčenou CO₂ (minerálka, soda)! Nepoužívejte tekutiny s obsahem cukru, jako různé limonády, ovocné šťávy a podobně!

Poznámka

Použitím filtrované dekarbonizované vody lze dosáhnout nejlepší chuťové kvality pitné vody pro bezporuchovou výrobu kostek ledu.

Této kvality vody lze dosáhnout pomocí stolního vodního filtru, který je k dostání ve specializovaných obchodech.

- ▶ Zásobník vody plňte pouze filtrovanou dekarbonizovanou pitnou vodou.

Prívod vody pro IceMaker se provádí přes nádrž na vodu v chladicím prostoru (viz Celkový pohled na přístroj).

Když je nádrž na vodu prázdná, svítí symbol Nádrž na vodu

Fig. 2 (20).

- ▶ Před prvním uvedením do provozu:
 - ▶ nádobu na vodu důkladně umýt vodou, aby byl odstraněn prach apod.

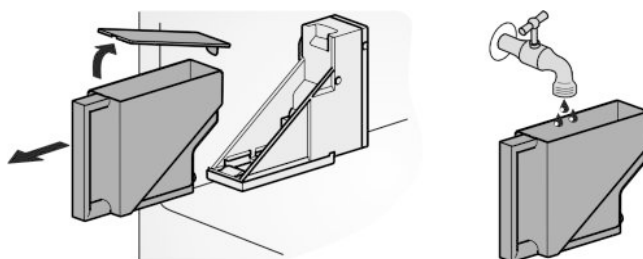


Fig. 10

- ▶ Nádrž na vodu vytáhněte dopředu.
- ▶ Odejměte víko a nádrž naplňte vodou.
- ▶ Víko zase nasadte, naplněnou nádrž vložte do držáku za zasuňte zcela dozadu.

Poznámka

- ▶ Nádržka na vodu musí být zasunuta až na doraz do k tomu připraveného uložení (konzoly) v chladicím dílu!

Nastavení doby přítoku vody*

Doba otevření ventilu na IceMakeru se může nastavit, aby se dala ovlivnit velikost vyráběných kostek ledu.

Čas pro přítok vody lze nastavit ve stupních od **E1** (krátký čas přítoku vody) do **E8** (dlouhý čas přítoku vody). Přednastavena je hodnota **E3**.

- ▶ Aktivace režimu nastavování: Stiskněte Tlačítko SuperFrost Fig. 2 (13) asi na 5 sekund.
- ▷ Na ukazateli se zobrazí **c**.
- ▷ Symbol Menu Fig. 2 (17) svítí.
- ▶ Pomocí seřizovacího tlačítka Up mrazničky Fig. 2 (11) a seřizovacího tlačítka Down mrazničky Fig. 2 (12) zvolte **E**.
- ▶ Potvrzení: Krátce stiskněte tlačítko SuperFrost Fig. 2 (13).
- ▶ Prodloužení času pro přítok vody: Stiskněte seřizovací tlačítko Up mrazničky Fig. 2 (11).
- ▶ Zkrácení času pro přítok vody: Stiskněte seřizovací tlačítko Down mrazničky Fig. 2 (12).
- ▶ Potvrzení: Stiskněte tlačítko SuperFrost Fig. 2 (13).
- ▶ Ukončení režimu nastavení: Stiskněte tlačítko On/Off mrazničky Fig. 2 (9).

-nebo-

- ▶ Počkejte 5 minut.



Údržba

▷ V ukazateli teploty se zase zobrazí teplota.

Vypnutí IceMakeru*

Když nejsou kostky ledu zapotřebí, lze IceMaker nezávisle na mrazničce vypnout.

Když je IceMaker vypnutý, lze zásuvku IceMakeru používat i pro mražení a uskladnění potravin.

- ▶ Stiskněte tlačítko On/Off asi na 1 sekundu, až LED zhasne.
- ▷ Symbol IceMaker Fig. 2 (19) zhasne.
- ▶ IceMaker vyčistěte.
- ▷ Tím se zajistí, že v IceMakeru nezůstane voda ani led.

6 Údržba

6.1 Odmrazování s NoFrost

Systém NoFrost provádí odmrazování automaticky.

Chladnička:

Zkondenzovaná voda se odpařuje působením tepla z kompresoru. Kapky vody na zadní stěně jsou způsobeny činností a jsou normálním jevem.

- ▶ Odtokový otvor čistěte pravidelně, aby kondenzovaná voda mohla odtékat (viz 6.2).

Mraznička:

Vlhkost se sráží na výparníku a periodicky se odmrazuje a odpařuje.

- ▶ Přístroj se nemusí odmrazovat ručně.

6.2 Čištění přístroje



VÝSTRAHA

Nebezpečí zranění a poškození horkou párou! Horká pára může způsobit popáleniny a poškodit povrchy.

- ▶ Nepoužívejte parní čisticí přístroje!

POZOR

Špatné čištění přístroji škodí!

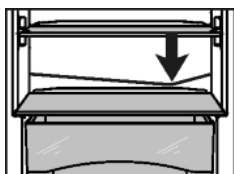
- ▶ Používejte nekoncentrovaný čisticí prostředek.
- ▶ Nepoužívejte škrábající nebo abrazivní houbičky nebo drátěnky.
- ▶ Nepoužívejte ostré abrazivní čisticí prostředky obsahující písek, chloridy, chemikálie nebo kyseliny.
- ▶ Nepoužívejte chemická rozpouštědla.
- ▶ Nepoškodte a neodstraňujte typový štítek na vnitřní straně přístroje. Je důležitý pro zákaznický servis.
- ▶ Kabel ani jiné díly se nesmí utrhnout, přelomit ani poškodit.
- ▶ Vodu při mytí nenechte proniknout do drážky pro odvod kondenzátu, větracích mřížek a elektrických dílů.
- ▶ Používejte měkké čisticí utěrky a univerzální čisticí prostředek s neutrální hodnotou pH.
- ▶ Ve vnitřním prostoru zařízení používejte pouze čisticí a ošetřovací prostředky, které neškodí potravinám.

- ▶ **Přístroj vyprázdněte.**

- ▶ **Vytáhněte zástrčku ze sítě.**

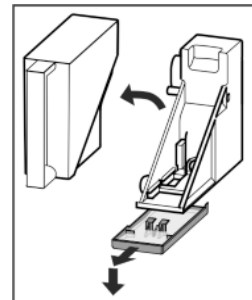


- ▶ **Vnější a vnitřní plochy z plastu** čistěte ručně vlažnou vodou s trochou mycího prostředku.
- ▶ Čištění **odtokového otvoru**: Usazeniny odstraňte tenkým předmětem, např. vatovou tyčinkou.



- ▶ Většinu **dílů vybavení** lze pro čištění demontovat: viz příslušné kapitoly.

- ▶ **Součásti vybavení dveří** jsou vhodné pro mytí v myčce nádobí. V průběhu let se však může uvolnit potisk.
- ▶ **Ostatní součásti vybavení** vyčistěte ručně vlažnou vodou s trochou mycího prostředku.
- ▶ **Teleskopická vodítka** čistěte pouze vlhkou utěrkou. Tuk v dráhách slouží k mazání a nesmí být odstraněn.
- ▶ Vyprázdnění **misky pro zachycení vody**: Vyjměte nádrž na vodu. Vysuňte misku opatrně dopředu, a pak směrem dolů vyjměte.*



Po vyčištění:

- ▶ Přístroj a součásti vybavení vytřete do sucha.
- ▶ Spotřebič opět připojte a zapněte.
- ▶ SuperFrost zapněte (viz 5.5.4). Když je teplota dostatečně nízká:
- ▶ Potravinu zase vložte dovnitř.

6.3 Čištění IceMaker*

Zásuvka IceMaker se musí vyprázdnit a zasunout.

- ▶ Aktivace režimu nastavování: Stiskněte Tlačítko SuperFrost Fig. 2 (13) asi na 5 sekund.

▷ Na ukazateli se zobrazí **c**.

▷ Symbol Menu Fig. 2 (17) svítí.

- ▶ Pomocí seřizovacího tlačítka Up mrazničky Fig. 2 (11) seřizovacího tlačítka Down mrazničky Fig. 2 (12) zvolte **I**.

- ▶ Potvrzení: Stiskněte tlačítko SuperFrost Fig. 2 (13).

- ▶ Pomocí seřizovacího tlačítka Up mrazničky Fig. 2 (11) seřizovacího tlačítka Down mrazničky Fig. 2 (12) zvolte **Ic**.

- ▶ Potvrzení: Stiskněte tlačítko SuperFrost Fig. 2 (13).

▷ IceMaker se pohybuje do čisticí polohy a vypne se.

- ▶ Ukončení režimu nastavení: Stiskněte tlačítko On/Off mrazničky Fig. 2 (9).

▷ Na ukazateli teploty se zase zobrazí teplota.

- ▶ Zásuvku vytáhněte.

- ▶ Misku na led a zásuvku vyčistěte teplou vodou. Pokud je to nutné, použijte jemný čisticí prostředek. Pak opláchněte.

- ▶ Zásuvku zase zasuněte.

Pokud se používal mycí prostředek:

- ▶ První tři dávky ledových kostek vyhoďte, aby se odstranil zbytek čisticího prostředku.

Buď nechte IceMaker vypnutý v této poloze, nebo IceMaker zase zapněte (viz 5.5.10).

6.4 Zákaznický servis

Nejprve zkontrolujte, zda nemůžete závadu odstranit sami (viz Poruchy). Pokud tomu tak není, obraťte se na zákaznický servis. Adresu získáte v příloženém seznamu zákaznických servisů.



VÝSTRAHA

Nebezpečí zranění neodbornou opravou!

- ▶ Opravy a zásahy do přístroje a přívodního vedení elektrické energie, které nejsou výslovně uvedeny v (viz Údržba), smí provádět pouze zákaznický servis.

- ▶ Označení přístroje Fig. 11 (1), servisní číslo Fig. 11 (2) a sériové číslo Fig. 11 (3) naleznete na typovém štítku. Identifikační typový štítek je umístěn na levé vnitřní stěně přístroje.

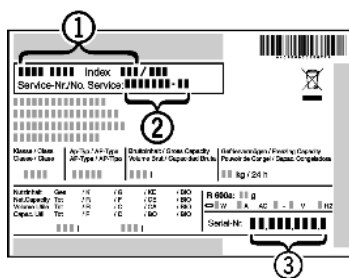


Fig. 11

- ▶ Informujte zákaznický servis a sdělte poruchu, označení přístroje Fig. 11 (1), servisní číslo Fig. 11 (2) a sériové číslo Fig. 11 (3).
- ▷ To umožní rychlý a účelný servisní zákrok.
- ▶ Spotřebič nechte zavřený, dokud zákaznický servis nepřijede.
- ▷ Potraviny zůstanou déle chladné.
- ▶ Vytáhněte elektrickou zástrčku (při tom netahejte za přívodní kabel) nebo vypněte pojistku.

7 Poruchy

Zařízení je vyrobeno a konstruováno tak, aby bylo zaručeno bezpečné fungování a dlouhá životnost. Pokud se během provozu přesto vyskytne porucha, zkontrolujte, zda nebyla způsobena chybnou obsluhou. V tom případě Vám totiž musíme naúčtovat vzniklé náklady i během záruční doby. Následující poruchy můžete odstranit sami:

Spotřebič nefunguje.

- Spotřebič není zapnutý.
- ▶ Spotřebič zapněte.
- Zástrčka není správně zasunuta do zásuvky.
- ▶ Zástrčku zkontrolujte.
- Pojistka napájecí zásuvky není v pořádku.
- ▶ Pojistku zkontrolujte.

Kompresor běží dlouho.

- Kompresor přepíná při nižší potřebě chladu na nižší otáčky. I když se tím doba chodu kompresoru prodlouží, dochází k úspoře energie.
- ▶ To je u úsporných modelů normální.
- SuperFrost je zapnutý.
- ▶ Aby se potraviny rychle zchladily, běží kompresor déle. To je normální.
- SuperCool je zapnutý.
- ▶ Aby se potraviny rychle zchladily, běží kompresor déle. To je normální.

LED vzadu dole na přístroji (za kompresorem) zabliká několikrát každých 5 sekund*.

- Došlo k závadě.
- ▶ Obráťte se na zákaznický servis (viz Údržba).

Zařízení vydává příliš velký hluk.

- Kompresory s regulací počtu otáček* mohou z důvodu různé úrovně otáček způsobovat rozdílný hluk.
- ▶ Tento zvuk je normální.

Bublání a šplouchání

- Tento zvuk vydává chladivo, které protéká chladicím okruhem.
- ▶ Tento zvuk je normální.

Tiché cvaknutí

- Tento zvuk je slyšet při každém automatickém zapnutí nebo vypnutí chladicího agregátu (motoru).
- ▶ Tento zvuk je normální.

Bručivý zvuk. Je chvíli o něco hlasitější, když se chladicí agregát (motor) zapne.

- Při zapnutí SuperFrost, po vložení čerstvých potravin a po otevření dvířek na delší dobu se automaticky zvyšuje chladicí výkon.
- ▶ Tento zvuk je normální.
- Při zapnutí SuperCool, po vložení čerstvých potravin a po otevření dvířek na delší dobu se automaticky zvyšuje chladicí výkon.
- ▶ Tento zvuk je normální.
- Teplota prostředí je příliš vysoká.
- ▶ Řešení: (viz 1.2)

hluboký bručivý zvuk

- Zvuk vzniká při proudění vzduchu ventilátorem.
- ▶ Tento zvuk je normální.

Hluk z vibrací

- Přístroj nestojí pevně na podlaze. Tím se vedle stojící předměty a nábytek uvádí do vibrací běžícím chladicím agregátem.
- ▶ Montáž zkontrolujte a přístroj případně znovu vyrovnejte.
- ▶ Odsuňte od sebe láhve a nádoby.

Zvuky z proudění kapaliny v tlumiči zavírání dveří.

- Hluk vzniká při otvírání a zavírání dveří.
- ▶ Tento zvuk je normální.

Bzučení čerpadla v nádržce na vodu.*

- Pokud je voda čerpána z vodní nádržky, je slyšet krátkodobé bzučení čerpadla.
- ▶ Tento zvuk je normální.

V ukazateli teploty se zobrazí: F0 až F9

- Došlo k závadě.
- ▶ Obráťte se na zákaznický servis (viz Údržba).

V ukazateli teploty se zobrazí: FE*

- Došlo k závadě.
- ▶ Obráťte se na zákaznický servis (viz Údržba).

Na ukazateli teploty svítí výpadek sítě. Na ukazateli teploty se objeví nejvyšší teplota, k níž došlo během výpadku elektrického proudu.

- Mrazicí teplota se v důsledku výpadku napájení nebo přerušování proudu v posledních hodinách nebo dnech příliš zvýšila. Když přerušování dodávky elektrického proudu skončí, funguje přístroj dále s posledním nastavením teploty.
- ▶ Smazání ukazatele nejvyšší dosažené teploty: Stiskněte tlačítko Alarm Fig. 2 (15).
- ▶ Zkontrolujte kvalitu potravin. Vyhněte se spotřebě zkažených potravin. Rozmražené potraviny znovu nemrazte.

Na ukazateli teploty svítí .DEMO.

- Předváděcí režim je aktivován.
- ▶ Obráťte se na zákaznický servis (viz Údržba).

Přístroj je na vnějších plochách teplý*.

- Teplota z chladicího okruhu se využívá k zamezení kondenzace vody.
- ▶ To je normální.

IceMaker nelze zapnout.*

- Spotřebič a tím i IceMaker nejsou připojené.
- ▶ Spotřebič připojte (viz Uvedení do provozu).

IceMaker nevyrábí kostky ledu.*

- IceMaker není zapnutý.
- ▶ IceMaker zapněte.
- Zásuvka IceMakeru není správně zavřená.
- ▶ Zásuvku správně zavřete.
- Nádrž na vodu není správně zasunutá.
- ▶ Nádrž na vodu zasuňte.
- V nádrži na vodu není dostatek vody.

Uvedení mimo provoz

- ▶ Nádrž na vodu naplňte.

LED IceMakeru blinká.*

→ V nádrži na vodu není dostatek vody.

- ▶ Nádrž na vodu naplňte.
- Když LED blinká a nádrž na vodu je naplněná, je v IceMakeru porucha.
- ▶ Obraťte se na zákaznický servis (viz Údržba).

Teplota není dostatečně nízká.

→ Dveře přístroje nejsou správně zavřené.

- ▶ Dveře přístroje zavřete.
- Přívod vzduchu a ventilace není dostačující.
- ▶ Uvolněte větrací mřížku.
- Teplota prostředí je příliš vysoká.
- ▶ Řešení: (viz 1.2).
- Spotřebič byl příliš často nebo příliš dlouho otevřený.
- ▶ Počkejte, zda se potřebná teplota neobnoví samovolně. Pokud ne, obraťte se na zákaznický servis (viz Údržba).
- Bylo vloženo příliš velké množství čerstvých potravin bez funkce SuperFrost.
- ▶ Řešení: (viz 5.5.4)
- Teplota je špatně nastavena.
- ▶ Nastavte nižší teplotu a zkontrolujte po 24 hodinách.
- Spotřebič stojí příliš blízko u zdroje tepla (kamna, topení atd.).
- ▶ Změňte umístění spotřebiče nebo zdroje tepla.
- Přístroj nebyl správně zabudován do výklenku.
- ▶ Zkontrolujte, jestli byl přístroj správně zabudován a dveře se správně zavírají.

Vnitřní osvětlení nesvítlí.

- Spotřebič není zapnutý.
- ▶ Spotřebič zapněte.
- Dvířka byla otevřena déle než 15 minut.
- ▶ Vnitřní osvětlení se při otevřených dvířkách automaticky vypne asi po 15 minutách.
- LED osvětlení je vadné nebo je poškozený kryt.



VÝSTRAHA

Nebezpečí úrazu elektrickým proudem!

Pod krytem jsou díly vedoucí elektrický proud.

- ▶ Vnitřní osvětlení pomocí LED diod nechte vyměnit nebo opravit pouze zákaznickým servisem nebo speciálně vyškoleným personálem.



VÝSTRAHA

Nebezpečí zranění LED žárovkou!

Světelná intenzita LED osvětlení odpovídá třídě laserů 1/1M.

Je-li vadný kryt:

- ▶ Nedívejte se optickými čočkami z bezprostřední blízkosti přímo do osvětlení. Můžete při tom utrpět zranění očí.

Těsnění dveří je poškozené nebo se musí vyměnit z jiných důvodů.*

- Těsnění dveří lze u některých přístrojů vyměnit. Lze je vyměnit bez dalšího pomocného nástroje.
- ▶ Obraťte se na zákaznický servis (viz Údržba).

Přístroj je zledovatělý nebo se tvoří kondenzát.*

- Těsnění dveří může být vysmeknuté z drážky.
- ▶ Zkontrolujte těsnění dveří, zda správně sedí v drážce.

8 Uvedení mimo provoz

8.1 Vypnutí spotřebiče

Poznámka

- ▶ Pro vypnutí celého spotřebiče se musí vypnout jenom mraznička.

8.1.1 Vypnutí mrazničky

- ▷ Ozve se dlouhé pípnutí. Ukazatele teploty zhasnou. Přístroj je vypnutý.
- ▷ Když přístroj nelze vypnout, je aktivní dětská pojistka (viz 5.1).



8.1.2 Vypnutí chladničky

Poznámka

- ▶ V případě potřeby lze chladničku vypnout samostatně.
- ▶ Stiskněte tlačítko On/Off chladničky Fig. 2 (1) asi na 2 sekundy.
- ▷ Ukazatel teploty chladničky Fig. 2 (2) zhasne. Chladnička je vypnutá.

8.2 Uvedení mimo provoz*

- ▶ Přístroj vyprázdněte.
- ▶ IceMaker uveďte do polohy pro čištění (viz Údržba).
- ▶ Vytáhněte zástrčku ze sítě.
- ▶ Přístroj vyčistěte (viz 6.2).



- ▶ Dveře nechte otevřené, aby nevznikal nepříjemný zápach.

9 Likvidace přístroje

Přístroj obsahuje pouze kvalitní materiály a je zapotřebí jej likvidovat mimo netříděný domovní odpad. Likvidaci vysloužilých spotřebičů je třeba provádět odborně i věcně správně podle místně platných předpisů a zákonů.



Při dopravě vysloužilého přístroje nepoškodte chladicí okruh, aby obsažené chladivo (údaje na typovém štítku) a olej nemohly nekontrolovaně uniknout.

- ▶ Přístroj musí být v nepoužitelném stavu.
- ▶ Vytáhněte zástrčku ze sítě.
- ▶ Připojovací kabel přestříhnete.

