

Návod k montáži

pro Side-by-Side kombinaci

CZ



310511 **7085216 - 00**

SBS ...

LIEBHERR

všeobecné bezpečnostní pokyny

Obsah

1	všeobecné bezpečnostní pokyny.....	2
2	Rozměry pro instalaci.....	2
3	Montáž vedle sebe "Side-by-Side".....	2

Výrobce trvale pracuje na dalším vývoji všech typů a modelů. Mějte proto laskavě pochopení pro to, že si musíme vyhradit právo na změny tvaru, vybavení a technické části.

Abyste se seznámili se všemi výhodami nového spotřebiče, přečtěte si prosím pozorně pokyny v tomto návodu k obsluze.

Tento návod je určen pro více modelů, takže jsou možné odchylky. Části návodu, které se týkají pouze některých přístrojů, jsou označeny hvězdičkou (*).

Pokyny pro jednotlivé činnosti jsou označeny pomocí ►, výsledky těchto činností jsou označeny pomocí ▷.

1 všeobecné bezpečnostní pokyny

	NEBEZPEČÍ	označuje bezprostředně nebezpečnou situaci, která může mít za následek úmrtí nebo vážná tělesná zranění, pokud se jí nezamezí.
	VÝSTRAHA	označuje nebezpečnou situaci, která může mít za následek úmrtí nebo vážné tělesné zranění, pokud se jí nezamezí.
	UPOZORNĚNÍ	označuje nebezpečnou situaci, která může mít za následek lehká nebo střední tělesná zranění, pokud se jí nezamezí.
	POZOR	označuje nebezpečnou situaci, která může mít za následek věcné škody, pokud se jí nezamezí.

	Poznámka	označuje užitečné pokyny a tipy.
--	----------	----------------------------------

Pro správnou instalaci přístroje je důležité, aby se dodržovaly směrnice a pokyny tohoto návodu. Tento návod si přečtěte a pochopte všechny informace ještě před instalací přístroje.

2 Rozměry pro instalaci

Označení přístroje	Výška A (mm)
SBS(es) 6352	1664
SBSes 7155	1841
SBSes 7165	1841
SBS(esf) 7212	1841
SBS(es) 7252	1841
SBS(es) 7253	1841
SBS 7262	1841
SBSes 7263	1841
SBSes 7353	1841

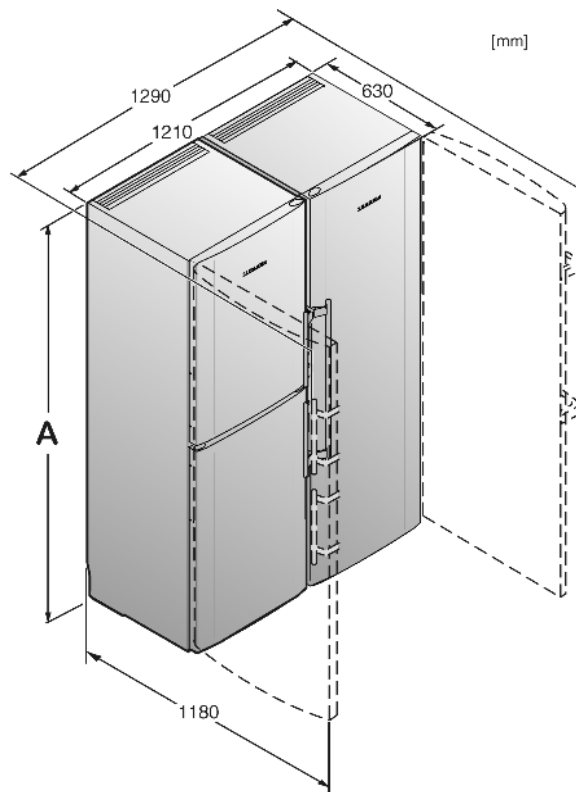


Fig. 1

3 Montáž vedle sebe "Side-by-Side"

Mrazák příp. spotřebič s mrazničkou ustavte vlevo při pohledu zepředu. Tyto přístroje mají na pravé straně vyhřívání stěny, aby se předešlo tvorbě kondenzátu.

Všechny upevňovací součástky jsou přibaleny k přístroji.

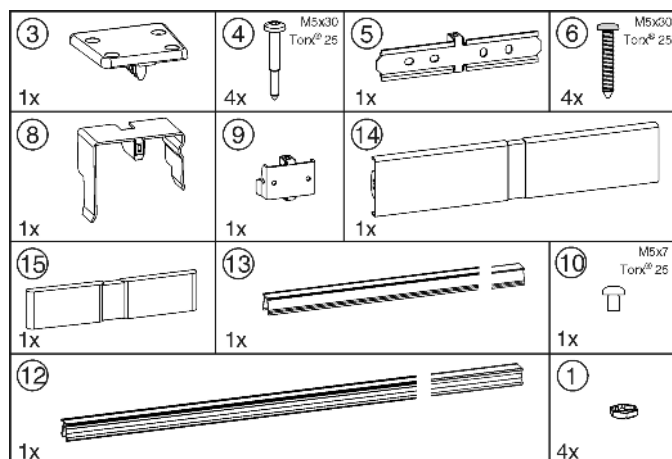


Fig. 2

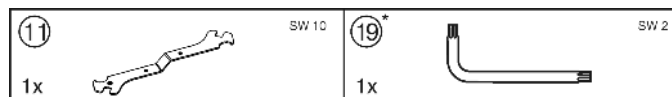


Fig. 3

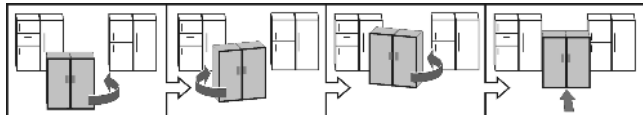
Zajistěte, aby byly připraveny tyto nástroje:

- Vodováha
- Aku šroubovák
- Šroubovák Torx® 25
- Rozvidlený klíč 10 (příložený)
- Imbusový klíč 2 (příložený)*

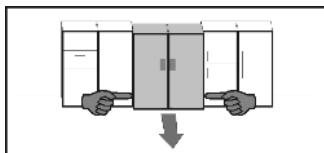
Montáž vedle sebe "Side-by-Side"

Pokyny k posouvání kombinace:

- ❑ Spotřebiče před sestavením postavte co nejlíže k místu definitivního ustavení.
- ❑ Spotřebiče při posouvání vždy uchopte za vnější přední rohy. V žádném případě netlačte kolenem proti bočním stěnám nebo dveřím.
- ❑ Kombinace se nejsnadněji posouvá v příčném směru tak, že se střídavě posouvá levý a pravý roh. Když kombinace stojí přesně před výklenkem, zasuňte ji rovně.



- ❑ Pokud se kombinace musí z výklenku zase vytáhnout, uchopte ji ve spodní třetině a táhněte rovně dopředu.



POZOR

Nebezpečí poškození při posouvání kombinace SBS! Sestavená kombinace SBS je těžká. Při neodborném posouvání se mohou vytvořit proláčky v přístroji.

- ▶ Dodržujte pokyny pro posouvání (viz výše).
- ▶ Z vnější strany pláště stáhněte všechny ochranné fólie.

Vpředu na přístroji:

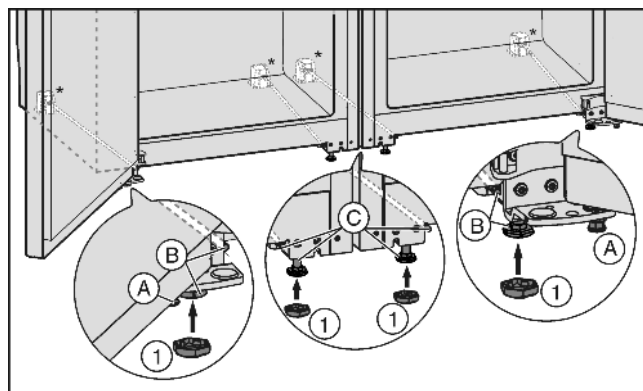


Fig. 4

- ▶ Příp. úplně zašroubujte seřizovací nožky Fig. 4 (A) vpředu na obou přístrojích tak, aby se nedotýkaly podlahy.
- ▶ Nasuňte čapky Fig. 4 (1) na čtyři přední seřizovací nožky.
- ▶ Oba přístroje přisuňte k sobě na vzdálenost cca 10 mm tak, aby byly vpředu zarovnané.

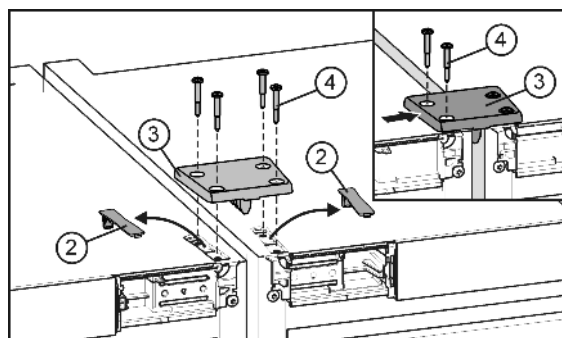


Fig. 5

- ▶ Kryty Fig. 5 (2) uvolněte ze západek a vyjměte. Pomocí spojovací desky bude automaticky vyrovnána výška přístrojů. Je-li jeden přístroj o něco vyšší než druhý, postupujte následovně.
- ▶ Přiložte spojovací desku Fig. 5 (3) a na jednom přístroji volně připevněte dvěma šrouby Fig. 5 (4).

- ▶ Posuňte spojovací desku do strany tak, aby střední můstek desky přiléhal k boční straně přístroje. Utáhněte šrouby.
- ▶ Přišroubujte spojovací desku i k druhému přístroji. Přístroje přitom příp. přisuňte o něco k sobě nebo odsuňte od sebe.

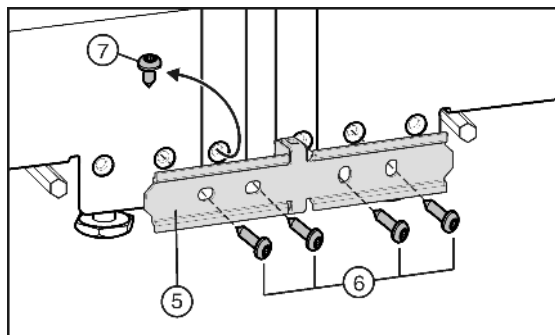


Fig. 6

- ▶ Byl-li váš přístroj vybaven předmontovaným šroubem Fig. 6 (7): Šroub vyšroubujte.

Pomocí spojovacího plechu bude automaticky vyrovnána hloubka přístrojů. Je-li jeden přístroj více předsunutý než druhý, postupujte následovně. Jinak začněte u přístroje vpravo.

- ▶ Připevněte spojovací plech Fig. 6 (5) na jednom přístroji volně pomocí dvou šroubů Fig. 6 (6).
- ▶ Posuňte spojovací plech do strany tak, aby střední můstek plechu přiléhal k boční straně přístroje. Utáhněte šrouby.
- ▶ Přišroubujte spojovací plech i k druhému přístroji. Přístroje přitom příp. přisuňte o něco k sobě nebo odsuňte od sebe.

Vzadu na přístroji:

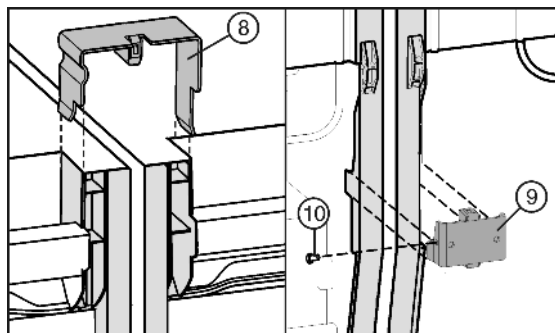


Fig. 7

- ▶ Spojovací svorku Fig. 7 (8) nasuňte nahoru na střední boční stěny.
- ▶ Spojovací úhelník Fig. 7 (9) nasadte dole do příslušných vybrání.
- ▶ Pokud je spojovací úhelník uložen trochu volně, namontujte šroub Fig. 7 (10).

Poznámka

- ▶ Aby nedocházelo k hluku z vibrací, nesmí se ani svorky ani šrouby dostat do kontaktu s potrubím na zadní straně přístrojů!

Vpředu na přístroji:

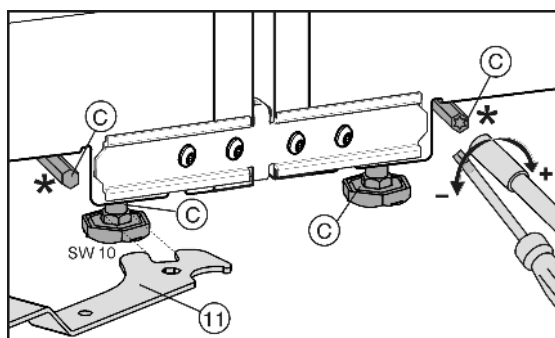


Fig. 8

Přední seřizovací nožky je možné nastavovat přiloženým vidlicovým klíčem Fig. 8 (11), zadní seřizovací nožky* šroubovákem Torx® 25.

Montáž vedle sebe "Side-by-Side"

- ▶ Zašroubujte prostřední seřizovací nožky Fig. 4 (C) tak, aby se nedotýkaly podlahy.
- ▶ Vyrovnajte kombinaci vnějšími seřizovacími nožkami Fig. 4 (B).

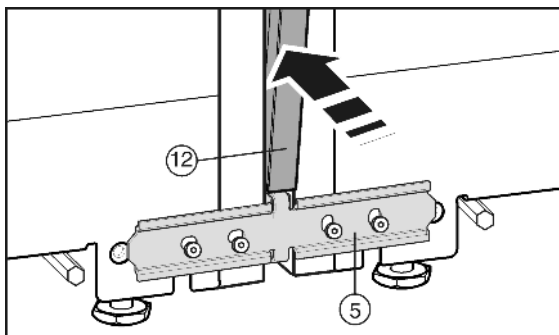


Fig. 9

Před nasazením krycí lišty Fig. 9 (12) oba můstky stlačte po celé délce. Lištu tak lze do spáry vložit snadněji. Při zatlačování lišty použijte měkkou utěrku, aby se nevytvořily proláčky v povrchu krycí lišty. Lištu zatlačte do spáry pečlivě a rovně, aby se dosáhlo optimálního spojení.

- ▶ Na přední straně zatlačte dlouhou krycí lištu Fig. 9 (12) do svislé spáry. Dbejte na to, aby lišta stála na spojovacím plechu Fig. 9 (5).
- ▶ Z krycí lišty stáhněte ochrannou fólii.*

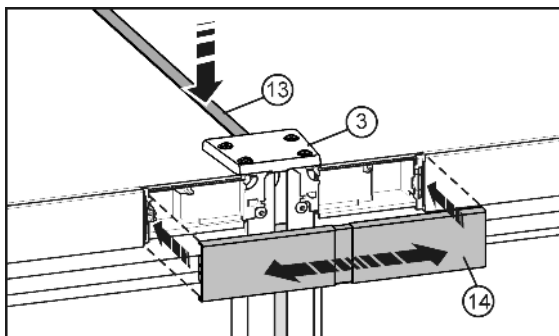


Fig. 10

- ▶ Na horní straně zatlačte krátkou lištu Fig. 10 (13) do spáry. Lišta musí končit zároveň s přední hranou spojovací desky Fig. 10 (3).
- ▶ Zatlačte kryt Fig. 10 (14) do západek ještě otevřeného prostoru mezi oběma ovládacími panely. Dbejte na to, aby vnější strany krytu lícovaly s krytkami ovládacích panelů. Kryt lze pro tento účel vytáhnout.

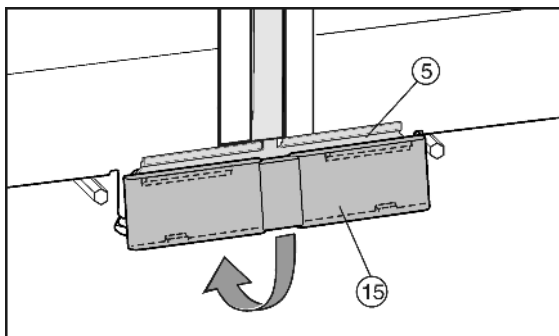


Fig. 11

- ▶ Dolní kryt Fig. 11 (15) shora nasadíte na spojovací plech Fig. 11 (5) a dole zatlačte do západek.
- ▶ Provedte elektrické připojení kombinace podle návodu k obsluze.
Přístroje s výrobníkem ledu IceMaker:
- ▶ Přístroj připojte na pevnou vodovodní přípojku podle návodu k obsluze.

POZOR

Nebezpečí poškození při posouvání kombinace SBS! Sestavená kombinace SBS je těžká. Při neodborném posouvání se mohou vytvořit proláčky v přístroji.
▶ Dodržujte pokyny pro posouvání (viz výše).

- ▶ Kombinaci opatrně posuňte do stanovené polohy.
- ▶ Kombinaci příp. znovu vyrovnajte seřizovacími nožkami.
- ▶ Prostřední seřizovací nožky Fig. 4 (C) zase vyšroubujte, až se dotýkají podlahy.
- ▶ Pak dvířka podepřete: Seřizovací nožky Fig. 4 (A) na stojanu ložiska vyšroubujte, až dosedají k podlaze, pak šroubujte dále o 90°.

Výšku dvířek lze srovnat pomocí vnějších spodních stojanů ložisek :*

- ▶ Vyšroubujte mírně závitový kolík Fig. 12 (17) (maximálně jednu otáčku!).

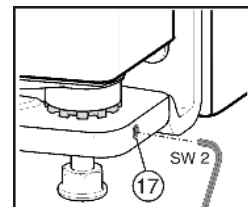


Fig. 12

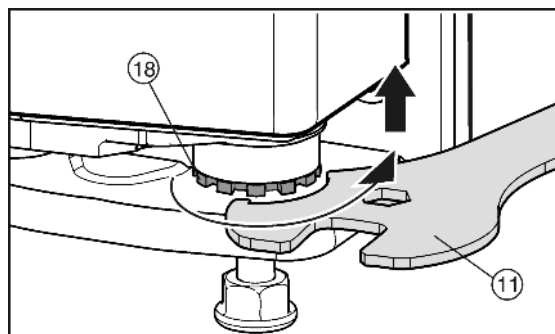


Fig. 13

- ▶ K nadzdvihnutí dvířek vyšroubujte ložiskový čep Fig. 13 (18) přiloženým rozvidleným klíčem Fig. 13 (11) směrem doprava. V dodaném stavu je ložiskový čep zcela zašroubovaný.
- ▶ Závitový kolík Fig. 12 (17) k zafixování ložiskového čepu opět dotáhněte.