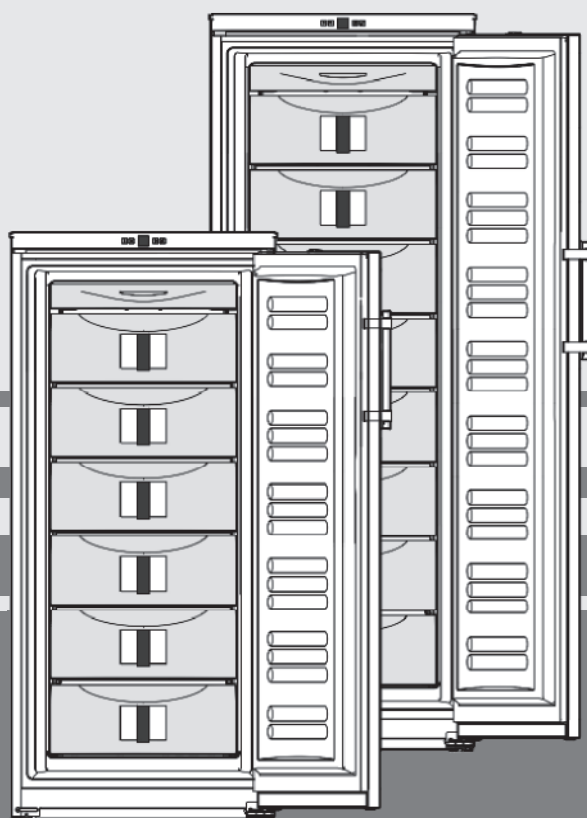


Návod k použití

Mrazák

CZ



231111 **7085200 - 01**

G ... 3

LIEBHERR

Celkový pohled na přístroj

Obsah

1	Celkový pohled na přístroj	2
1.1	Přehled spotřebiče a vybavení.....	2
1.2	Oblast použití přístroje.....	2
1.3	Shoda.....	3
1.4	Rozměry pro instalaci.....	3
1.5	Úspora energie.....	3
2	všeobecné bezpečnostní pokyny	3
3	Ovládací a zobrazovací prvky	4
3.1	Ovládací a kontrolní prvky.....	4
3.2	Ukazatel teploty.....	4
4	Uvedení do provozu	4
4.1	Přeprava přístroje.....	4
4.2	Ustavení přístroje.....	4
4.3	Změna strany otvírání dveří.....	5
4.4	Zasunutí do kuchyňské linky.....	6
4.5	Likvidace obalu.....	6
4.6	Připojení spotřebiče.....	6
4.7	Zapnutí přístroje.....	7
5	Obsluha	7
5.1	Jas ukazatele teploty.....	7
5.2	Dětská pojistka.....	7
5.3	Poplach otevřených dveří.....	7
5.4	Teplotní poplach.....	7
5.5	Mražení potravin.....	8
5.6	Rozmrazování potravin.....	8
5.7	Nastavení teploty.....	8
5.8	SuperFrost.....	8
5.9	Zásuvky.....	8
5.10	Police.....	8
5.11	VarioSpace.....	9
5.12	Informační systém.....	9
5.13	Mrazicí deska.....	9
5.14	Akumulátory chladu.....	9
6	Údržba	9
6.1	ruční odmrazování.....	9
6.2	Čištění přístroje.....	9
6.3	Výměna vnitřního osvětlení.....	10
6.4	Zákaznický servis.....	10
7	Poruchy	10
8	Uvedení mimo provoz	11
8.1	Vypnutí přístroje.....	11
8.2	Uvedení mimo provoz.....	11
9	Likvidace přístroje	11

Výrobce trvale pracuje na dalším vývoji všech typů a modelů. Mějte proto laskavě pochopení pro to, že si musíme vyhradit právo na změny tvaru, vybavení a technické části.

Abyste se seznámili se všemi výhodami nového spotřebiče, přečtěte si prosím pozorně pokyny v tomto návodu k obsluze.

Tento návod je určen pro více modelů, takže jsou možné odchylky. Části návodu, které se týkají pouze některých přístrojů, jsou označeny hvězdičkou (*).

Pokyny pro jednotlivé činnosti jsou označeny pomocí ►, výsledky těchto činností jsou označeny pomocí ▷.

1 Celkový pohled na přístroj

1.1 Přehled spotřebiče a vybavení

Poznámka

► Příhrádky, zásuvky nebo koše jsou v dodaném stavu uspořádány pro optimální energetickou efektivitu.

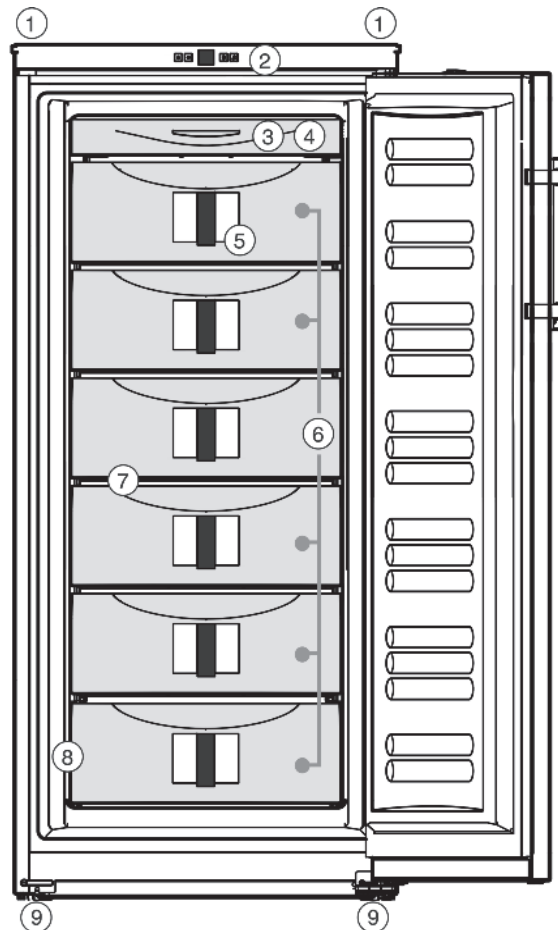


Fig. 1

- | | |
|--------------------------------|---|
| (1) Úchyty pro přenášení vzadu | (6) Zásuvky |
| (2) Ovládací a kontrolní prvky | (7) VarioSpace |
| (3) Mrazicí deska | (8) Typový štítek |
| (4) Akumulátory chladu * | (9) Nastavitelné nožky, úchyty pro přepravu vpředu, přepravní kolečka vzadu |
| (5) InfoSystem * | |

1.2 Oblast použití přístroje

Zařízení je vhodné pouze k chlazení potravin v domácím či podobném prostředí. K tomu patří např. využití

- v osobních kuchyních, penzionech se snídaní,
- hosty ve venkovských domech, hotelech, motelech a jiných typech ubytování,
- při cateringu a podobném servisu ve velkoobchodě

Zařízení používejte pouze v prostředí podobném domácnosti. Všechny ostatní druhy využití jsou nepřijatelné. Přístroj není vhodný pro skladování a chlazení léků, krevní plazmy, laboratorních preparátů nebo podobných látek a výrobků, které vyplývají ze směrnice 2007/47/ES o zdravotnických prostředcích. Nedovolené použití přístroje může vést k poškození uloženého zboží nebo k jeho zkažení. Dále přístroj není vhodný pro provoz v prostředích s nebezpečím výbuchu.

V závislosti na klimatu je přístroj konstruován pro provoz při omezeném rozsahu okolních teplot. Třída klimatu, pro kterou je přístroj určen, je uvedena na identifikačním štítku.

Poznámka

► Uvedené teploty okolí dodržujte, jinak se snižuje chladicí výkon.

Třída klimatu	pro teploty prostředí
SN, N	do 32 °C
ST	do 38 °C
T	do 43 °C

Bezvadná činnost přístroje je zaručena do minimální teploty prostředí 5 °C.

1.3 Shoda

Těsnost chladicího okruhu je zkontrolována. Přístroj odpovídá příslušným bezpečnostním podmínkám a směrnicím ES 2006/95/ES, 2004/108/ES, 2009/125/ES a 2010/30/EU.

1.4 Rozměry pro instalaci

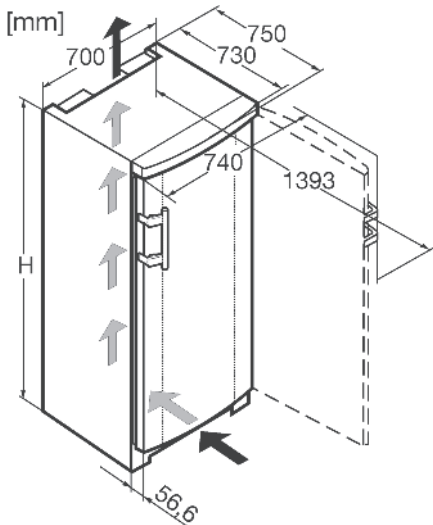


Fig. 2

Model	Výška spotřebiče H (mm)
G 30.., GP 30..	1555
G 35.., GP 35..	1751
G 40.., GP 40..	1947

1.5 Úspora energie

- Je třeba stále dbát na správný přívod vzduchu a odvětrávání. Nezakrývejte ventilační otvory, příp. mřížky.
- Přístroj neinstalujte v místě s přímými slunečními paprsky, vedle sporáků, topení či podobných tepelných zdrojů.
- Spotřeba energie závisí na podmínkách instalace, např. na okolní teplotě (viz 1.2).
- Přístroj otvírejte na co nejkratší dobu.
- Čím nižší teplota je nastavena, tím vyšší je spotřeba energie.
- Potraviny ukládejte rozříděné (viz Celkový pohled na přístroj).
- Všechny potraviny uchovávejte dobře zabalené a zakryté. Zamezí se tak tvorbě jinovatky.
- Vkládání tepkých jídel: nejprve nechte zchladnout na pokojovou teplotu.
- Když je v přístroji silná vrstva námrazy: přístroj odmrazte.

Usazený prach zvyšuje spotřebu energie:

- Chladicí jednotku s výměníkem tepla - kovovou mřížkou na zadní straně přístroje - jednou ročně zbavte prachu.



2 všeobecné bezpečnostní pokyny

Nebezpečí pro uživatele:

- Tento přístroj není určen pro osoby (ani děti) s tělesnými, smyslovými nebo duševními vadami nebo osoby, které nemají dostatečné zkušenosti a znalosti. Ledaže by byly ohledně používání přístroje poučeny osobou odpovědnou za jejich bezpečnost nebo zpočátku přístroj používaly pod dozorem. Dohlédněte na děti, aby si s přístrojem nehrály.
- V případě závady vytáhněte elektrickou zástrčku (při tom netahejte za přívodní kabel) nebo vypněte pojistku.
- Opravy, zásahy do přístroje a výměnu přívodního elektrického vedení smí provádět pouze zákaznický servis nebo jiný k tomu vyškolený odborný personál.
- Když se přístroj odpojuje od elektrické sítě, vždy tahejte za zástrčku. Netahejte za kabel.
- Přístroj montujte a připojujte pouze podle údajů v návodu.
- Návod k obsluze pečlivě uchovejte a předejte případně dalším vlastníkům přístroje.
- Speciální svítidla v zařízení (žárovky, LED, zářivky) slouží k osvětlení jeho vnitřního prostoru a nejsou vhodné k osvětlení místnosti.

Nebezpečí požáru:

- Chladicí prostředek R 600a obsažený v přístroji není nebezpečný životnímu prostředí, ale je hořlavý. Unikající chladivo se může vznítit.
 - Nepoškodte potrubní vedení chladicího okruhu.
 - Ve vnitřním prostoru přístroje nemanipulujte s otevřeným ohněm nebo zdroji jisker.
 - Uvnitř přístroje nepoužívejte elektrické spotřebiče (např. parní čistící přístroje, topná tělesa, výrobky zmrzliny atd.).
 - Když unikne chladivo: Z blízkosti místa úniku odstraňte otevřený oheň nebo zápalné zdroje. Vytáhněte zástrčku ze sítě. Místnost dobře vyvětrejte. Ohlaste to zákaznickému servisu.
- Do zařízení neukládejte žádné výbušné látky ani spreje s hořlavými hnacími plyny, jako je butan, propan nebo pentan atd. Tyto spreje poznáte podle údajů o obsahu nebo symbolu plamene na obalu. V případě úniku by elektrické součástky mohly tyto plyny zapálit.
- Do blízkosti přístroje se nesmí dostat hořící svíčky, lampy a jiné předměty s otevřeným ohněm, aby nezpůsobily vznícení přístroje.
- Nápoje s vysokým obsahem alkoholu ukládejte jen těsně uzavřené a na stojato. V případě úniku by elektrické součástky mohly alkohol zapálit.

Nebezpečí spadnutí a převrácení:

- Sokly, zásuvky, dveře apod. nepoužívejte jako stupátka nebo k opírání. To platí zvláště pro děti.

Nebezpečí otravy z jídla:

- Nepožívejte příliš dlouho skladované potraviny.


Nebezpečí omrzlin, pocitu otupění a bolesti:

- Zamezte trvalému kontaktu kůže se studenými povrchy nebo chlazenými/mraženými potravinami nebo učiňte vhodná ochranná opatření, např. použijte rukavice. Zmrzlinu a zvláště led nebo ledové kostky nejzte ihned po vyjmutí a ne příliš chladné.

Dodržujte prosím pokyny v ostatních kapitolách.

	NEBEZPEČÍ	označuje bezprostředně nebezpečnou situaci, která může mít za následek úmrtí nebo vážná tělesná zranění, pokud se jí nezamezí.
	VÝSTRAHA	označuje nebezpečnou situaci, která může mít za následek úmrtí nebo vážné tělesné zranění, pokud se jí nezamezí.

Ovládací a zobrazovací prvky

	UPOZORNĚNÍ	označuje nebezpečnou situaci, která může mít za následek lehká nebo střední tělesná zranění, pokud se jí nezamezí.
	POZOR	označuje nebezpečnou situaci, která může mít za následek věcné škody, pokud se jí nezamezí.
	Poznámka	označuje užitečné pokyny a typy.

3 Ovládací a zobrazovací prvky

3.1 Ovládací a kontrolní prvky

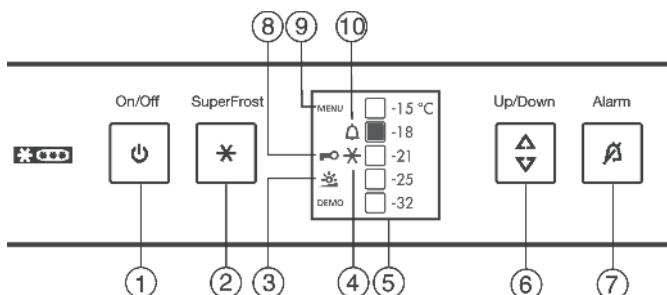


Fig. 3

- | | |
|-------------------------|----------------------------|
| (1) Tlačítko On/Off | (6) Seřizovací tlačítko |
| (2) Tlačítko SuperFrost | (7) Tlačítko Alarm |
| (3) Symbol jasu | (8) Symbol dětské pojistky |
| (4) Symbol SuperFrost | (9) Symbol menu |
| (5) Ukazatel teploty | (10) Symbol Alarm |

3.2 Ukazatel teploty

Při běžném provozu se zobrazuje:

- nastavená mrazicí teplota

Ukazatel teploty bliká:

- měníte nastavení teploty
- po zapnutí není teplota ještě dostatečně nízká
- teplota stoupla o několik stupňů

4 Uvedení do provozu

4.1 Přeprava přístroje



UPOZORNĚNÍ

Nebezpečí zranění a poškození při špatné přepravě!

- ▶ Přístroj přepravujte zabalený.
- ▶ Přístroj přepravujte ve stojaté poloze.
- ▶ Přístroj nepřepravujte sami.

4.2 Ustavení přístroje



VÝSTRAHA

Nebezpečí požáru při vlhkosti!

Když díly vedoucí elektrický proud nebo přívodní elektrický kabel zvlhnou, může dojít ke zkratu.

- ▶ Přístroj je koncipován pro instalaci v uzavřeném prostoru. Přístroj neprovozujte venku, ani ve vlhkých prostorách či v místech se stříkající vodou.



VÝSTRAHA

Nebezpečí požáru z důvodu zkratu!

Pokud se síťový kabel/zástrčka přístroje nebo jiného přístroje dotýká zadní strany přístroje, může dojít k poškození síťového kabelu/zástrčky z důvodu vibrací přístroje a může vzniknout zkrat.

- ▶ Umístěte přístroj tak, aby se nedotýkal zástrčky nebo síťových kabelů.
- ▶ Do zásuvek v oblasti zadní strany přístroje nezapojujte přístroj, ani jiné přístroje.



VÝSTRAHA

Nebezpečí požáru z chladiva!

Chladič prostředek R 600a obsažený v přístroji není nebezpečný životnímu prostředí, ale je hořlavý. Unikající chladivo se může vznítit.

- ▶ Nepoškozte potrubí chladičového okruhu.



VÝSTRAHA

Nebezpečí požáru a poškození!

- ▶ Na přístroj nepokládejte přístroje produkující teplo, např. mikrovlnnou troubu, opékač topinek apod.!



VÝSTRAHA

Nebezpečí požáru a poškození při zakrytí větracích otvorů!

- ▶ Větrací otvory musí být vždy volné. Je třeba stále dbát na správný přívod vzduchu a odvětrání!

POZOR

Nebezpečí poškození vlivem kondenzátu!

- ▶ Zařízení neinstalujte v bezprostřední blízkosti jiného chladičového nebo mrazicího zařízení.

- Při poškození přístroje ihned - ještě před připojením - informujte dodavatele.

- Podlaha v místě instalace musí být vodorovná a rovná.

- Přístroj neinstalujte v místě s přímými slunečními paprsky, vedle sporáků, topení či podobných tepelných zdrojů.

- Optimálním místem instalace jsou suché a dobře větrané prostory.

- Spotřebič přistavte zadní stranou a při použití dodaných vymežovačů odstup od stěny (viz dole) vždy těmito vymežovači přímo ke stěně.

- Přístroj se smí posouvat pouze v prázdném stavu.

- Přístroj neinstalujte bez pomoci.

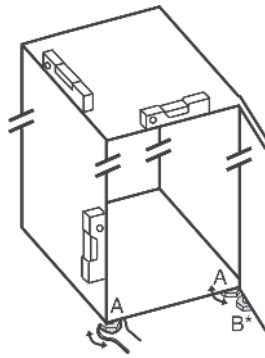
- Prostor pro instalaci přístroje musí mít podle normy EN 378 objem 1 m³ na každých 8 g chladiva R 600a. Je-li prostor pro instalaci příliš malý, pak se v případě úniku chladiva z okruhu může vytvořit hořlavá směs plynu se vzduchem. Údaje o množství chladiva jsou uvedeny na identifikačním štítku ve vnitřním prostoru.

- ▶ Ze zadní strany přístroje sejměte připojovací kabel. Přitom odstraňte držák kabelu, protože jinak vzniká hluk z vibrací!

- ▶ Odstraňte všechny přepravní pojistky.

- ▶ Obal zlikvidujte (viz 4.5) .

- ▶ Příklad vyrovnání pomocí přiloženého klíče na seřizovacích nožkách (A) a pomocí vodováhy tak, aby stál pevně a rovně.



Poznámka

- ▶ Čištění spotřebiče (viz 6.2).

Když se přístroj instaluje ve velmi vlhkém prostředí, může se na vnější straně přístroje tvořit kondenzát.

- ▶ Je třeba dbát na správný přívod vzduchu a větrání v místě instalace!

4.3 Změna strany otvírání dveří

V případě potřeby lze změnit stranu otevírání:

Zajistěte, aby byly připraveny tyto nástroje:

- Torx 25
- Torx 15
- Rozvidlený klíč 6
- Šroubovák
- Přiložený vidlicový klíč
- Případně druhá osoba pro montážní práce



UPOZORNĚNÍ

Nebezpečí zranění, když se dveře převrátí!

- ▶ Dveře držte pevně.
- ▶ Dveře opatrně odstavte.

- ▶ Vpravo dole na stojanu ložiska vyšroubujte pojistný šroub Fig. 4 (1).
- ▶ Otevřete dveře.
- ▶ Dveře uchopte na straně madla a dole a nadzvedněte.
- ▷ Ložiskový čep Fig. 4 (21) se uvolní ze stojanu ložiska Fig. 5 (2).
- ▶ Jestliže se ložiskový čep Fig. 4 (21) neuvolní, vytlačte čep zdola.
- ▶ Dveře dole vykloupte a sejměte.

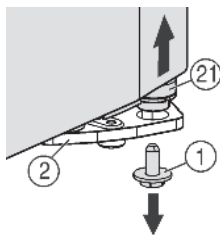


Fig. 4

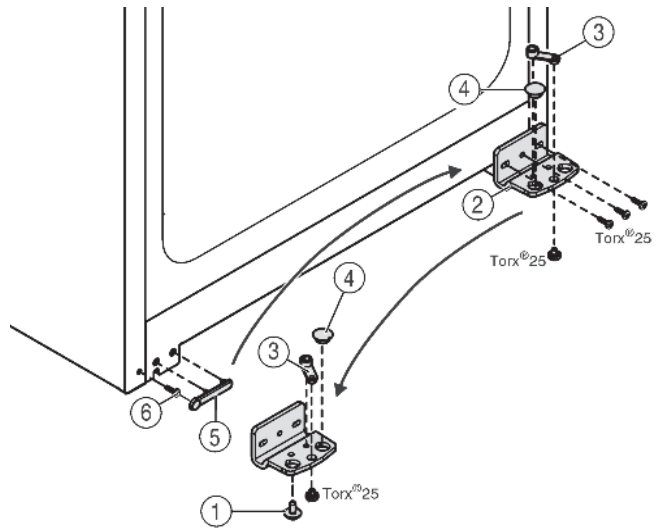


Fig. 5

- ▶ Našroubujte stojan ložiska Fig. 5 (2).
- ▶ Našroubujte ložiskový díl Fig. 5 (3) a přemístěte do protilehlého upínacího otvoru stojanu ložiska, opět přišroubujte.
- ▶ Vyjměte ze stojanu ložiska zátku Fig. 5 (4) a nasadte do protilehlého upínacího otvoru stojanu ložiska.
- ▶ Opatrně zvedněte kryt Fig. 5 (5) na straně madla.
- ▶ Vyšroubujte šroub Fig. 5 (6) a na protější straně ho opět nasadte.
- ▶ Kryt Fig. 5 (5) opět nasadte.
- ▶ Přišroubujte opět stojan ložiska Fig. 5 (2) na novou stranu závěsu (**silou 4 Nm**), příp. pomocí akumulátorového šroubováku.

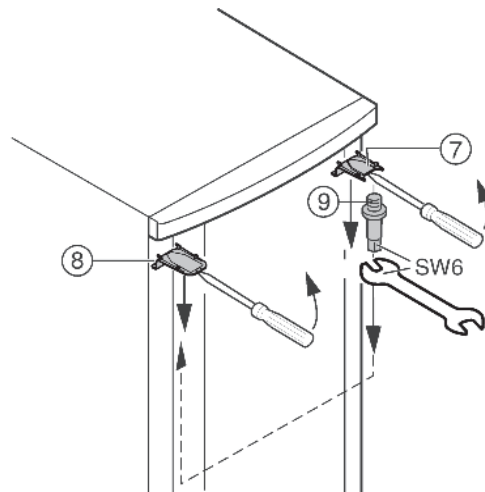


Fig. 6

- ▶ Odstraňte kryt Fig. 6 (7) a kryt Fig. 6 (8) šroubovákem vpředu uvolněte ze západek a odstraňte pohybem šikmo směrem dolů.
- ▶ Vyšroubujte ložiskové čepy Fig. 6 (9) a na protější straně zašroubujte silou (**4 Nm**).
- ▶ Namontujte opět kryt Fig. 6 (7) na straně ložiskového čepu: vzadu nasadte, vpředu nechte zaskočit do západek.
- ▶ Namontujte opět kryt Fig. 6 (8) na protější straně: vzadu nasadte, vpředu nechte zaskočit do západek.

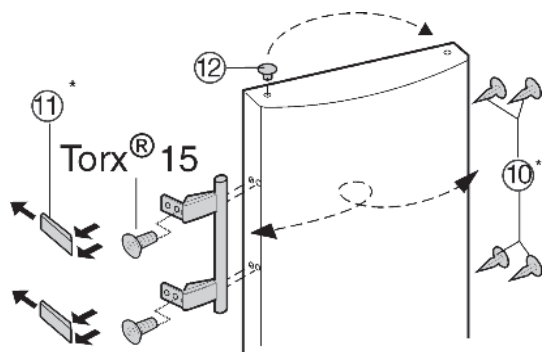


Fig. 7

- ▶ Vyjměte zátky Fig. 7 (12) z pouzdra ložisek dveří a přemístěte je.
- ▶ Odmontujte kliku dveří, zátky Fig. 7 (10) a krycí destičky Fig. 7 (11) a nasadte na druhou stranu.
- ▶ Při montáži krycích destiček dbejte na správné zaskočení do západek.
- ▶ Přemístěte pružinovou svorku Fig. 8 (20): Stiskněte nos zarážky, přes ni stáhněte pružinovou svorku.
- ▶ Pružinovou svorku na nové straně závěsu znovu nasuňte až zaskočí.
- ▶ Vytáhněte ložiskový čep Fig. 8 (21) z dveřní objímky a nasadte spolu s podložkou na protější stranu. Nos zarážky musí ukazovat k vnitřní straně dveří, zářez k vnější straně.
- ▶ Zavěste dveře nahoře do ložiskového čepu Fig. 6 (9).
- ▶ Nasadte dveře dole a ložiskový čep Fig. 8 (21) do stojanu ložiska. Příp. ložiskovým čepem otáčejte tak, aby mohl zaskočit do západky.
- ▶ Zašroubujte a dotáhněte pojistný šroub Fig. 4 (1) dole do ložiskového čepu (**silou 4 Nm**).
- ▶ Dveře případně pomocí obou podélných děr ve stojanu ložiska vyrovnejte tak, aby lícovaly se skříni přístroje. Za tím účelem vyšroubujte prostřední šroub.

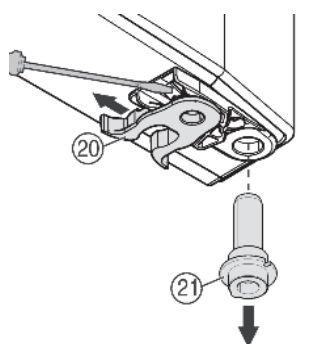


Fig. 8

4.4 Zasunutí do kuchyňské linky

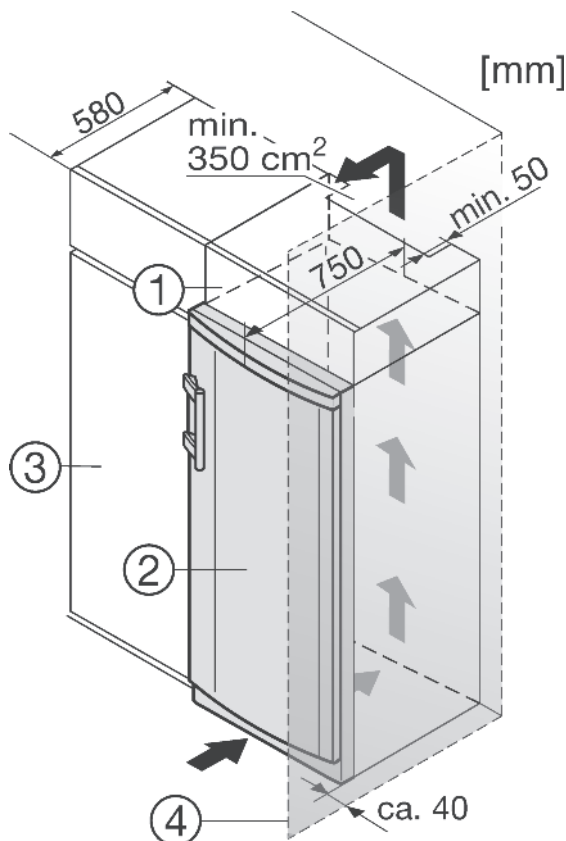


Fig. 9

- (1) Nastavná skříňka
- (2) Přístroj
- (3) Kuchyňská skříň
- (4) Stěna

- Větrací profil pod stropem místnosti musí být minimálně 350 cm².
- Čím větší je větrací profil, tím úsporněji zařízení funguje.

Když se přístroj instaluje závěsy vedle stěny Fig. 9 (4), musí být vzdálenost přístroje od stěny alespoň 40 mm. To odpovídá přesahu madla při otevřených dveřích.

4.5 Likvidace obalu



VÝSTRAHA

Nebezpečí udušení balicím materiálem a fólií!
▶ Nenechte děti, aby si hrály s balicím materiálem.

Obal je vyroben z recyklovatelného materiálu:

- Vlnitá lepenka/lepenka
 - Díly z napěněného polystyrénu
 - Fólie a sáčky z polyetylenu
 - Stahovací pásy z polypropylénu
 - přibitý dřevěný rám s podložkou z polyetylenu*
- ▶ Balicí materiál dopravte na oficiální sběrné místo.



4.6 Připojení spotřebiče

POZOR

Nebezpečí poškození pro elektroniku!

- ▶ Nepoužívejte společné měniče proudu (mění stejnosměrný proud na střídavý proud) ani úsporné zástrčky.



VÝSTRAHA

Nebezpečí požáru a přehřátí!

- ▶ Nepoužívejte prodlužovací kabely ani rozdvojky.

Druh proudu (střídavý proud) a napětí v místě instalace musí souhlasit s údaji na typovém štítku (viz Celkový pohled na přístroj).

Spotřebič připojte pouze do zásuvky s ochranným kontaktem, instalované podle předpisů. Zásuvka musí mít jističní 10 A nebo vyšší.



Musí být snadno přístupná, aby se spotřebič dal v nouzové situaci rychle odpojit od proudu. Musí být mimo oblast zadní stěny přístroje.

- ▶ Zkontrolujte elektrické připojení.
- ▶ Zasuňte síťovou zástrčku.

4.7 Zapnutí přístroje

- ▶ Stiskněte tlačítko On/Off Fig. 3 (1).
- ▷ Spotřebič je zapnutý. Ukazatel teploty a symbol Alarm Fig. 3 (10) blikají, dokud teplota není dostatečně nízká.

5 Obsluha

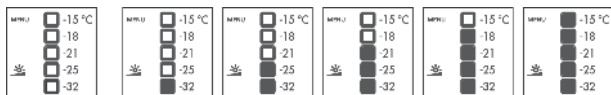
5.1 Jas ukazatele teploty

Jas ukazatele teploty můžete přizpůsobit světelným poměrům v místě instalace.

5.1.1 Seřízení jasu

Podsvícení lze buď vypnout nebo nastavit na jeden z 5 stupňů. Z výroby je podsvícení vypnuto.

- ▶ Zapnutí seřizovacího režimu: Stiskněte tlačítko SuperFrost Fig. 3 (2) asi na 5 sekund.
- ▷ Symbol menu Fig. 3 (9) svítí a symbol dětské pojistky Fig. 3 (8) bliká.
- ▶ Pro vyvolání funkce jasu stiskněte seřizovací tlačítko Fig. 3 (6).
- ▷ Symbol dětské pojistky Fig. 3 (8) zhasne a symbol jasu Fig. 3 (3) bliká.
- ▶ Potvrzení: Krátce stiskněte tlačítko SuperFrost Fig. 3 (2).
- ▷ Symbol jasu Fig. 3 (3) svítí.



- ▶ Pomocí seřizovacího tlačítka Fig. 3 (6) zvolte buď "vyp" nebo požadovaný jas. Čím více políček ukazatele teploty svítí, tím jasnější. Žádné svítící políčko znamená "vyp".
- ▶ Potvrzení: Stiskněte tlačítko SuperFrost Fig. 3 (2).
- ▷ Symbol jasu Fig. 3 (3) bliká.
- ▷ Jas je nastaven na novou hodnotu.
- ▶ Ukončení seřizovacího režimu: Stiskněte tlačítko On/Off Fig. 3 (1).

-nebo-

- ▶ Počkejte 5 minut.

- ▷ Symbol jasu Fig. 3 (3) a symbol menu Fig. 3 (9) zhasnou.
- ▷ Na ukazateli teploty se zase zobrazí teplota.

5.2 Dětská pojistka

Pomocí dětské pojistky lze zajistit, že děti při hraní přístroj nedopatřením nevypnou.

5.2.1 Zapnutí dětské pojistky

- ▶ Zapnutí seřizovacího režimu: Stiskněte tlačítko SuperFrost Fig. 3 (2) asi na 5 sekund.
- ▷ Symbol menu Fig. 3 (9) svítí a symbol dětské pojistky Fig. 3 (8) bliká.
- ▶ Pro vyvolání funkce dětské pojistky krátce stiskněte tlačítko SuperFrost Fig. 3 (2).

- ▷ Symbol dětské pojistky Fig. 3 (8) svítí. V ukazateli teploty svítí LED -15 °C a -21 °C.



- ▶ Pro zapnutí dětské pojistky krátce stiskněte tlačítko SuperFrost Fig. 3 (2).
- ▷ Symbol dětské pojistky Fig. 3 (8) bliká. LED -15 °C a -21 °C zhasnou.
- ▶ Ukončení seřizovacího režimu: Stiskněte tlačítko On/Off Fig. 3 (1).

-nebo-

- ▶ Počkejte 5 minut.

- ▷ Symbol menu Fig. 3 (9) zhasne a ukazatel teploty zase ukazuje teplotu. Symbol dětské pojistky Fig. 3 (8) svítí.

5.2.2 Vypnutí dětské pojistky

- ▶ Zapnutí seřizovacího režimu: Stiskněte tlačítko SuperFrost Fig. 3 (2) asi na 5 sekund.
- ▷ Symbol menu Fig. 3 (9) svítí a symbol dětské pojistky Fig. 3 (8) bliká.
- ▶ Pro vyvolání funkce dětské pojistky krátce stiskněte tlačítko SuperFrost Fig. 3 (2).
- ▷ Symbol dětské pojistky Fig. 3 (8) svítí. Na ukazateli teploty svítí LED -18 °C.



- ▶ Pro vypnutí dětské pojistky krátce stiskněte tlačítko SuperFrost Fig. 3 (2).
- ▷ Symbol dětské pojistky Fig. 3 (8) bliká.
- ▶ Ukončení seřizovacího režimu: Stiskněte tlačítko On/Off Fig. 3 (1).

-nebo-

- ▶ Počkejte 5 minut.

- ▷ Symbol menu Fig. 3 (9) zhasne a ukazatel teploty zase ukazuje teplotu. Symbol dětské pojistky Fig. 3 (8) nesvítí.

5.3 Poplach otevřených dveří

Když jsou dveře otevřené déle než 60 sekund, ozve se výstražný bzučák.

Výstražný bzučák ztichne automaticky, když se dvířka zavřou.

5.3.1 Vypnutí poplachu dveří

Výstražný bzučák lze při otevřených dveřích vypnout. Vypnutí bzučáku je účinné, dokud jsou dveře otevřené.

- ▶ Stiskněte tlačítko Alarm Fig. 3 (7).
- ▷ Poplach dveří ztichne.

5.4 Teplotní poplach

Když mrazicí teplota není dostatečně nízká, ozve se výstražný bzučák.

Současně bliká ukazatel teploty a symbol Alarm Fig. 3 (10).

Příčinou příliš vysoké teploty může být:

- vložili jste teplé čerstvé potraviny
- při překládání a vytahování potravin vniklo velké množství teplého vzduchu z okolí
- před delší dobou došlo k výpadku elektrického proudu
- přístroj je vadný

Výstražný bzučák se vypne automaticky, symbol Alarm Fig. 3 (10) se vypne a ukazatel teploty přestane blikat, když je teplota zase dostatečně nízká.

Když poplachový stav zůstává zachován, postupujte podle kapitoly (viz Poruchy).

Poznámka

Když teplota není dostatečně nízká, mohou se potraviny zkazit.
► Zkontrolujte kvalitu potravin. Vyhněte se spotřebě zkažených potravin.

5.4.1 Vypnutí teplotního poplachu

Výstražný bzučák lze vypnout. Když je teplota zase dostatečně nízká, je funkce alarmu zase aktivní.

- Stiskněte tlačítko Alarm *Fig. 3 (7)*.
- ▷ Bzučák zmlkne.

5.5 Mražení potravin

Během 24 hodin lze zmrazit maximálně tolik kg čerstvých potravin, kolik je uvedeno na typovém štítku jako (viz Celkový pohled na přístroj) údaj "Mrazicí výkon ... kg/24h".

Zásuvky lze zatížit vždy max. 25 kg mražených výrobků, desky vždy max. 55 kg.

Pokud dveře nejdou po zavření hned zase otevřít, počkejte asi 2 minuty, až se vzniklý podtlak vyrovná.



UPOZORNĚNÍ

Nebezpečí zranění skleněnými střepy!
Láhve a plechovky s nápoji mohou při mražení prasknout. To platí zvláště pro nápoje syčené oxidem uhličitým.
► Láhve a plechovky s nápoji nemrazte!

Aby potraviny rychle promrzly i uvnitř, nepřekračujte následující množství v jednom balení:

- ovoce, zelenina do 1 kg
- maso do 2,5 kg
- Potraviny zabalte do sáčků na mrazení, plastových, kovových nebo hliníkových nádob k opakovanému použití.

5.6 Rozmrazování potravin

- při pokojové teplotě
- v mikrovlnné troubě
- v troubě/horkovzdušné troubě
- Rozmražené potraviny opět zmrazíte pouze výjimečně.

5.7 Nastavení teploty

Doporučené nastavení teplot: -18 °C

Teplotu lze změnit plynule. Když se při nastavování dosáhne -32 °C, začne se znovu od -15 °C.

- Vyvolání změny teploty: Jednou stiskněte seřizovací tlačítko *Fig. 3 (6)*.
- ▷ Na ukazateli teploty bliká LED aktuální teploty.
- Seřizovací tlačítko *Fig. 3 (6)* stiskněte tolikrát, až svítí LED požadované teploty.

Poznámka

► Při delším stisknutí seřizovacího tlačítka se v rámci malého rozsahu teplot (např. mezi -15 °C a -18 °C) nastaví trochu nižší hodnota. V ukazateli teploty pak svítí LED nejbližšího nižšího teplotního rozsahu.

5.8 SuperFrost

Pomocí této funkce lze čerstvé potraviny rychle promrazit až do středu. Přístroj pracuje s maximálním chladicím výkonem, přitom mohou být hluky chladicího agregátu přechodně trochu hlasitější.

Kromě toho již uskladněné mražené potraviny dostanou další "rezervu chladu". Tím potraviny zůstanou déle zmrzlé, když přístroj odmrazujete.

Během 24 hodin lze zmrazit maximálně takové množství čerstvých potravin, jaké je uvedeno na typovém štítku jako údaj "Mrazicí výkon ... kg/24h". Toto maximální zmrazitelné množství se liší u jednotlivých modelů a klimatických tříd.

Podle toho, kolik čerstvých potravin se má zmrazit, musíte včas zapnout SuperFrost: při malém množství mražených potravin cca 6h, při maximálním množství mražených potravin 24h před jejich uskladněním.

Potraviny zabalte a pokud možno je rozložte vedle sebe. Mražené potraviny se nesmí dostat do kontaktu s již zmraženými výrobky, aby nedošlo tak k jejich částečnému rozmrazení.

SuperFrost nemusíte zapínat v těchto případech:

- vkládáte již zmražené výrobky
- při mražení do cca 2 kg čerstvých potravin denně

5.8.1 Mrazení se SuperFrost

- Krátce stiskněte tlačítko SuperFrost *Fig. 3 (2)*.
- ▷ Symbol SuperFrost *Fig. 3 (4)* svítí.
- ▷ Mrazicí teplota klesá, zařízení pracuje na maximální chladicí výkon.
Při malém množství mražených potravin:
 - Počkejte asi 6 hodin.
 - Zabalené potraviny vložte do spodních zásuvek.
Při maximálním množství mražených potravin (viz typový štítek):
 - počkejte asi 24 hodin.
 - Vytáhněte nejnižší zásuvku a potraviny položte přímo do přístroje tak, aby měly kontakt se spodní deskou nebo bočními stěnami.
 - ▷ SuperFrost se automaticky vypne asi po 65 hodinách.
 - ▷ Symbol SuperFrost *Fig. 3 (4)* zhasne, když je mrazení dokončené.
 - ▷ Na ukazateli teploty svítí rozsah teplot, který je nastavený pro normální provoz.
 - Potraviny vložte do zásuvky a zase ji zavřete.
 - ▷ Přístroj pracuje dále v normálním úsporném režimu.

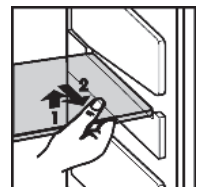
5.9 Zásuvky



- Pro uchovávání mražených výrobků přímo na policích: zásuvku vytáhněte dopředu a vyjměte.

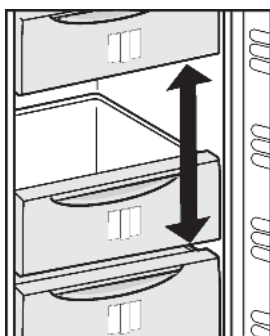
5.10 Police

- Vytahování polic: vpředu nadzvedněte a vytáhněte.
- Nasazování polic zpět: jednoduše zasuňte až na doraz.



5.11 VarioSpace

Kromě zásuvek můžete vyjmout i police. Tak získáte místo pro velké mražené předměty. Drůbež, maso, velké kusy zvěřiny a vysoké kusy pečiva lze mrazit nerozdělené a dále upravovat vcelku.



- ▶ Zásuvky lze zatížit vždy max. 25 kg mražených výrobků, desky vždy max. 55 kg.

5.12 Informační systém*



Fig. 10

- (1) Hotová jídla, zmrzlina
- (2) Vepřové maso, ryby
- (3) Ovoce, zelenina
- (4) Salám, chleba
- (5) Zvěřina, houby
- (6) Drůbež, hovězí/telecí maso

Čísla udávají dobu skladovatelnosti v měsících, a to vždy pro několik druhů mražených potravin. Uvedené doby skladování jsou orientační hodnoty.

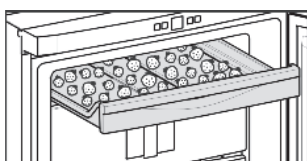
5.13 Mrazicí deska

Pomocí mrazicí desky můžete zmrazit bobuloviny, bylinky, zeleninu a další malé druhy potravin, aniž by zmrzly dohromady. Zmražené potraviny si zachovávají do značné míry původní tvar, což usnadňuje jejich pozdější porcování.

Kromě toho můžete na mrazicí desce pro úsporu místa ukládat akumulátory chladu.

5.13.1 Použití mrazicí desky

- ▶ Mražené produkty rozložte volně na polici do mrazničky.
- ▶ Potraviny nechte promrznout 10 až 12 hodin.
- ▶ Potraviny přeskládejte do sáčků na mražení nebo nádob.
- ▶ Sáčky na mražení nebo nádoby uložte v zásuvce.
- ▶ Pro rozmrazení je třeba opět rozložit volně vedle sebe.

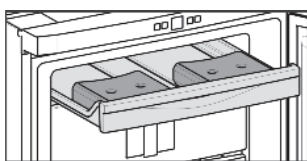


5.14 Akumulátory chladu*

Akumulátory chladu zabrání příliš rychlému nárůstu teploty při výpadku elektrického proudu.

5.14.1 Použití akumulátorů chladu*

- ▶ Akumulátory chladu uložte pro úsporu místa na mrazicí desku.
- ▶ Promrzlé akumulátory chladu položte do horní přední části mrazicího prostoru na mražené potraviny.



6 Údržba

6.1 ruční odmrazování

V přístroji se po delším provozu vytváří vrstva jinovatky popř. ledu.

Vrstva jinovatky popř. ledu se vytváří rychleji, když se přístroj často otvírá nebo pokud jsou vkládané potraviny teplé. Při silnější vrstvě ledu se však zvyšuje spotřeba energie. Proto je třeba přístroj pravidelně odmrazovat.



UPOZORNĚNÍ

Nebezpečí poranění nebo poškození horkou parou!

- ▶ K odmrazování nepoužívejte elektrická topidla, parní čisticí přístroje, otevřený plamen nebo rozmrazovací spreje.
- ▶ Led neodstraňujte pomocí ostrých předmětů.

- ▶ Jeden den před odmrazováním zapněte SuperFrost .

▶ Zmražené výrobky si zachovávají "rezervu chladu".

- ▶ Vypněte přístroj.

▶ Indikátor teploty zhasne.

- ▶ Vytáhněte zástrčku nebo vypněte pojistku.

▶ Akumulátory chladu položte nahoru na zmražené výrobky.

- ▶ Zmražené výrobky eventuelně v zásuvkách zabalte do nového papíru nebo přikrývky a uložte na chladném místě.

- ▶ Den Odsuňte víko

Fig. 11 (1) tlakového

vyrovnávacího ventilu

Fig. 11 (2). Ventil se

nachází za nejspod-

nější velkou zásuvkou.

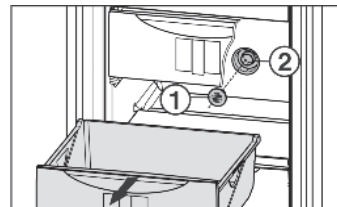
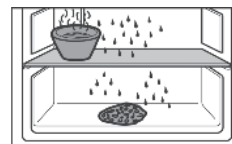


Fig. 11

- ▶ Na prostřední desku postavte hrnec s horkou, nikoli vařící vodou.



▶ Odmrazování se zrychlí.

- ▶ Dveře přístroje nechte během rozmrazování otevřené.

- ▶ Vyměňte uvolněné kusy ledu.

- ▶ Odtátou vodu vysajte eventuelně několikrát houbou nebo hadrem.

- ▶ Zkontrolujte, zda není tlakový vyrovnávací ventil Fig. 11 (2) zledovatělý a zda je suchý.

- ▶ Víko Fig. 11 (1) tlakového vyrovnávacího ventilu opět nasadte a nechte zapadnout.

- ▶ Vyčistěte přístroj (viz 6.2) .

6.2 Čištění přístroje



UPOZORNĚNÍ

Nebezpečí zranění a poškození horkou parou!

Horká pára může poškodit povrchy a vést ke zraněním.

- ▶ Nepoužívejte parní čisticí přístroje!

Poruchy

POZOR

Špatné čištění přístroji škodí!

- ▶ Používejte nekoncentrovaný čisticí prostředek.
- ▶ Nepoužívejte škrábající nebo abrazivní houbičky nebo drátěnky.
- ▶ Nepoužívejte ostré abrazivní čisticí prostředky obsahující písek, chloridy, chemikálie nebo kyseliny.
- ▶ Nepoužívejte chemická rozpouštědla.
- ▶ Nepoškodte a neodstraňujte typový štítek na vnitřní straně přístroje. Je důležitý pro zákaznický servis.
- ▶ Kabel ani jiné díly se nesmí utrhnout, přelomit ani poškodit.
- ▶ Vodu při mytí nenechte proniknout do drážky pro odvod kondenzátu, větracích mřížek a elektrických dílů.
- ▶ Používejte měkké čisticí utěrky a univerzální čisticí prostředek s neutrální hodnotou pH.
- ▶ Ve vnitřním prostoru zařízení používejte pouze čisticí a ošetrovací prostředky, které neškodí potravinám.

- ▶ **Přístroj vyprázdněte.**
- ▶ **Vytáhněte zástrčku ze sítě.**



- ▶ **Vnější a vnitřní plochy z plastu** čistěte ručně vlažnou vodou s trochou mycího prostředku.
- ▶ **Součásti vybavení** čistěte ručně vlažnou vodou s trochou mycího prostředku.

Po vyčištění:

- ▶ Přístroj a součásti vybavení vytřete do sucha.
- ▶ Spotřebič opět připojte a zapněte.
- ▶ SuperFrost zapněte (viz 5.8).
Když je teplota dostatečně nízká:
- ▶ Potraviny zase vložte dovnitř.

6.3 Výměna vnitřního osvětlení

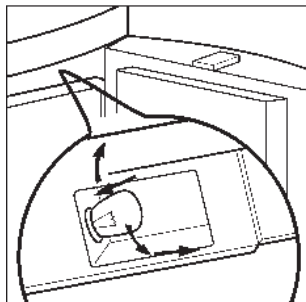
Údaje o žárovce

max. 15 W

Objímka: E14

Druh proudu a napětí musí odpovídat údajům na typovém štítku.

- ▶ Spotřebič vypněte.
- ▶ Vytáhněte síťovou zástrčku nebo vypněte pojistku.
- ▶ Žárovku pod ovládacím panelem vyměňte podle obrázku.



6.4 Zákaznický servis

Nejprve zkontrolujte, zda nemůžete závadu odstranit sami (viz Poruchy). Pokud tomu tak není, obraťte se na zákaznický servis. Adresu získáte v příloženém seznamu zákaznických servisů.



VÝSTRAHA

Nebezpečí zranění neodbornou opravou!

- ▶ Opravy a zásahy do přístroje a přívodního vedení elektrické energie, které nejsou výslovně uvedeny v (viz Údržba), smí provádět pouze zákaznický servis.

- ▶ Označení přístroje *Fig. 12 (1)*, servisní číslo *Fig. 12 (2)* a sériové číslo *Fig. 12 (3)* naleznete na typovém štítku. Identifikační typový štítek je umístěn na levé vnitřní stěně přístroje.

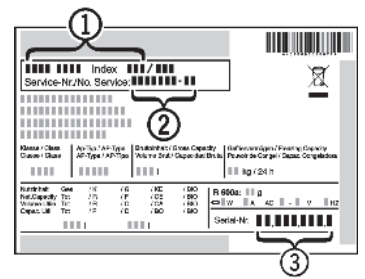


Fig. 12

- ▶ Informujte zákaznický servis a sdělte poruchu, označení přístroje *Fig. 12 (1)*, servisní číslo *Fig. 12 (2)* a sériové číslo *Fig. 12 (3)*.
- ▶ To umožní rychlý a účelný servisní zákrok.
- ▶ Spotřebič nechte zavřený, dokud zákaznický servis nepřijede.
- ▶ Potraviny zůstanou déle chladné.
- ▶ Vytáhněte elektrickou zástrčku (při tom netáhejte za přívodní kabel) nebo vypněte pojistku.

7 Poruchy

Zařízení je vyrobeno a konstruováno tak, aby bylo zaručeno bezpečné fungování a dlouhá životnost. Pokud se během provozu přesto vyskytne porucha, zkontrolujte, zda nebyla způsobena chybnou obsluhou. V tom případě Vám totiž musíme naučtovat vzniklé náklady i během záruční doby. Následující poruchy můžete odstranit sami:

Spotřebič nefunguje.

- Spotřebič není zapnutý.
- ▶ Spotřebič zapněte.
- Zástrčka není správně zasunuta do zásuvky.
- ▶ Zástrčku zkontrolujte.
- Pojistka napájecí zásuvky není v pořádku.
- ▶ Pojistku zkontrolujte.

Kompresor běží dlouho.

- Kompresor přepíná při nižší potřebě chladu na nižší otáčky. I když se tím doba chodu kompresoru prodlouží, dochází k úspoře energie.
- ▶ To je u úsporných modelů normální.
- SuperFrost je zapnutý.
- ▶ Aby se potraviny rychle zchladily, běží kompresor déle. To je normální.

LED v zadu dole na přístroji (za kompresorem) bliká pravidelně každých 15 sekund*.

- Invertor je vybaven LED pro diagnostiku chyb.
- ▶ Toto blikání je normální.

Zařízení vydává příliš velký hluk.

- Kompresory s regulací počtu otáček* mohou na základě různých stupňů počtu otáček způsobovat rozdílný hluk..
- ▶ Tento zvuk je normální.

Bublání a šplouchání

- Tento zvuk vydává chladivo, které protéká chladicím okruhem.
- ▶ Tento zvuk je normální.

Tiché cvaknutí

- Tento zvuk je slyšet při každém automatickém zapnutí nebo vypnutí chladicího agregátu (motoru).
- ▶ Tento zvuk je normální.

Bručivý zvuk. Je chvíli o něco hlasitější, když se chladicí agregát (motor) zapne.

- Při zapnutí SuperFrost, po vložení čerstvých potravin a po otevření dveří na delší dobu se automaticky zvyšuje chladicí výkon.
- ▶ Tento zvuk je normální.
- Teplota prostředí je příliš vysoká.

- ▶ Řešení: (viz 1.2)

Hluk z vibrací

→ Přístroj nestojí pevně na podlaze. Tím se vedle stojící nábytek nebo předměty uvádí do vibrací běžícím chladicím agregátem.

- ▶ Přístroj trochu odsuňte a vyrovnejte seřizovacími nožkami.

Symbol SuperForst *Fig. 3 (4)* **blíká společně s ukazatelem teploty.**

→ Došlo k závadě.

- ▶ Obráťte se na zákaznický servis. (viz Údržba).

Na ukazateli teploty svítí .DEMO.

→ Předváděcí režim je aktivován.

- ▶ Obráťte se na zákaznický servis. (viz Údržba).

Přístroj je na vnějších plochách teplý.

→ Teplota z chladicího okruhu se využívá k zamezení kondenzace vody.

- ▶ To je normální.

Teplota není dostatečně nízká.

→ Dveře přístroje nejsou správně zavřené.

- ▶ Dveře přístroje zavřete.

→ Přívod vzduchu a ventilace není dostačující.

- ▶ Uvolněte větrací mřížku.

→ Teplota prostředí je příliš vysoká.

- ▶ Řešení: (viz 1.2) .

→ Spotřebič byl příliš často nebo příliš dlouho otevřený.

- ▶ Počkejte, zda se potřebná teplota neobnoví samovolně. Pokud ne, obraťte se na zákaznický servis. (viz Údržba).

→ Bylo vloženo příliš velké množství čerstvých potravin bez funkce SuperFrost .

- ▶ Řešení: (viz 5.8)

→ Spotřebič stojí příliš blízko u zdroje tepla.

- ▶ Řešení: (viz Uvedení do provozu).

Vnitřní osvětlení nesvítí.

→ Spotřebič není zapnutý.

- ▶ Spotřebič zapněte.

→ Dvířka byla otevřena déle než 15 minut.

- ▶ Vnitřní osvětlení se při otevřených dvířkách automaticky vypne asi po 15 minutách.

→ Pokud nesvítí vnitřní osvětlení, ale ukazatel teploty svítí, je vadná žárovka.

- ▶ Žárovku vyměňte. (viz Údržba).

Po zavření dveří trvá dlouho, než se dveře dají znovu otevřít.

→ Tlakový vyrovnávací ventil je zledovatělý.

- ▶ Odmrazte přístroj (viz 6.1) .

8 Uvedení mimo provoz

8.1 Vypnutí přístroje

- ▶ Stiskněte tlačítko On/Off *Fig. 3 (1)* asi na 2 s.

▷ Ukazatel teploty zhasne.

8.2 Uvedení mimo provoz

- ▶ Přístroj vyprázdněte.

- ▶ Vytáhněte zástrčku ze sítě.

- ▶ Přístroj vyčistěte (viz 6.2) .



- ▶ Dveře nechte otevřené, aby nevznikal nepříjemný zápach.

9 Likvidace přístroje

Přístroj obsahuje pouze kvalitní materiály a je zapotřebí jej likvidovat mimo netříděný domovní odpad. Likvidaci vysloužilých spotřebičů je třeba provádět odborně i věcně správně podle místně platných předpisů a zákonů.



Při dopravě vysloužilého přístroje nepoškozujte chladicí okruh, aby obsažené chladivo (údaje na typovém štítku) a olej nemohly nekontrolovaně uniknout.

- ▶ Přístroj musí být v nepoužitelném stavu.

- ▶ Vytáhněte zástrčku ze sítě.

- ▶ Připojovací kabel přestříhnete.

