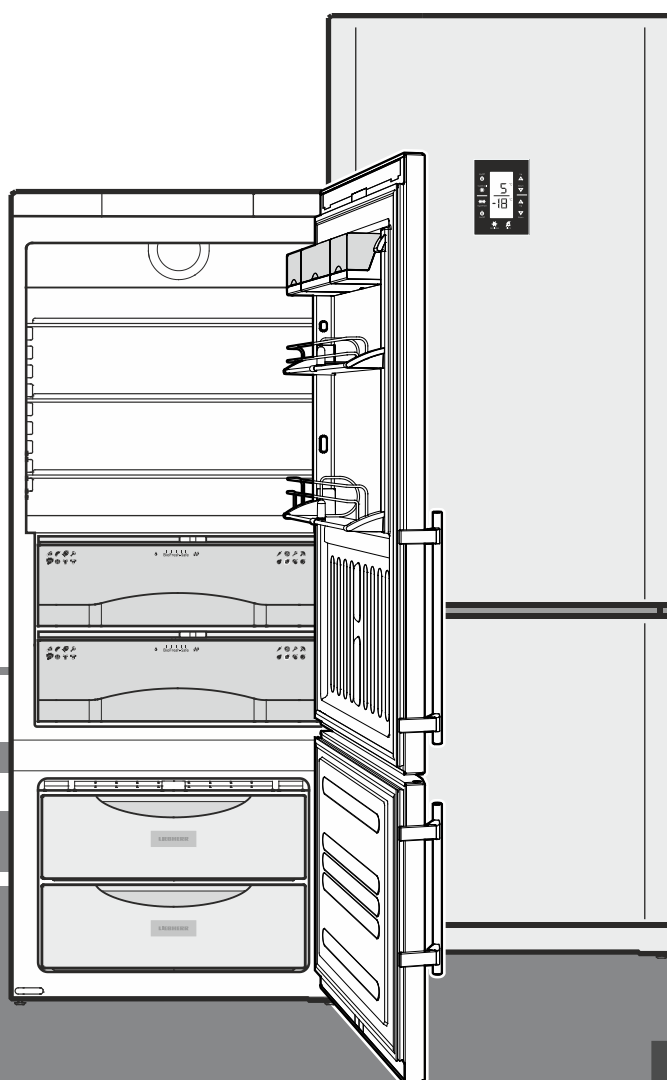


Návod k použití

Kombinace chladničky a mrazničky, NoFrost

strana 24

CZ



7083 279-00

CBN 56

LIEBHERR

Pokyn pro likvidaci

Spotřebič obsahuje ještě hodnotné materiály a je zapotřebí jej likvidovat mimo netříděný domovní odpad do tříděného odpadu. Likvidaci vysloužilých spotřebičů je třeba provádět odborně podle místně platných předpisů a zákonů.



Při dopravě vysloužilého spotřebiče nepoškodte chladicí okruh, aby obsažené chladivo (údaje na typovém štítku) a olej nemohly nekontrolovaně uniknout.

- Spotřebič uvést do nepoužitelného stavu.
- Vytáhněte zástrčku ze sítě.
- Přestříhnete připojovací kabel.

⚠ VÝSTRAHA

Nebezpečí udušení balicím materiálem a fólií!
Nenechte děti, aby si hrály s balicím materiálem.
Balicí materiál dopravte na oficiální sběrné místo.

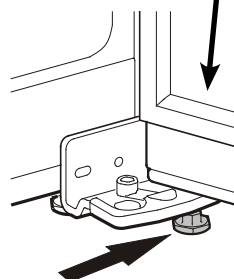
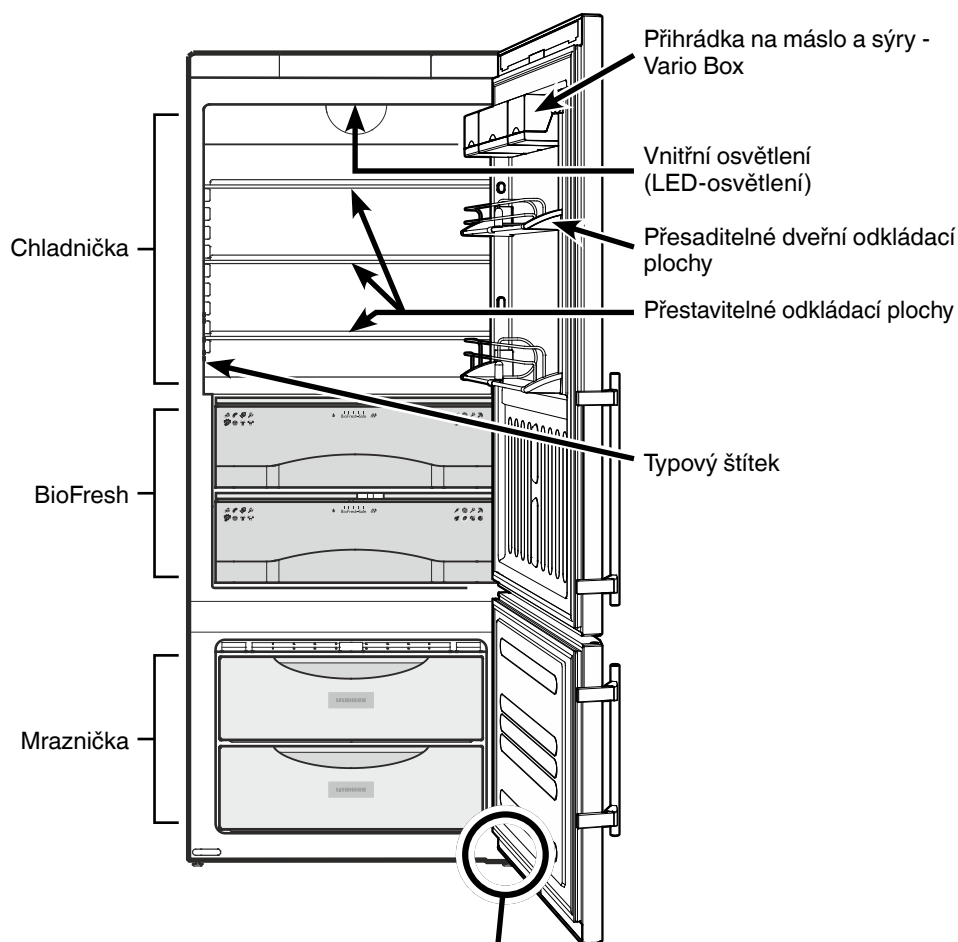
Oblast použití spotřebiče

Spotřebič se hodí pouze k chlazení potravin v domácím či podobném prostředí. K tomu patří např. využití

- v sociálních prostorech v zaměstnání, penzionech se snídaní,
- hosty ve venkovských domech, hotelech, motelech a jiných typech ubytování,
- při cateringu a podobném servisu ve velkoobchodě.

Spotřebič používejte výhradně v rámci potřeb domácnosti. Všechny ostatní druhy využití jsou nepřipustné. Spotřebič není vhodný pro skladování a chlazení léků, krevní plazmy, laboratorních preparátů nebo podobných látek a výrobků, které vyplývají ze směrnice 2007/47/ES o zdravotnických prostředcích. Neodborné použití spotřebiče může vést k poškození uloženého zboží nebo k jeho zkažení. Dále spotřebič není vhodný pro provoz v prostředích s nebezpečím exploze.

Popis spotřebiče



Seřizovací patku vyšroubujte na kozlíku uložení, až přiléhá na podlahu, pak šroubujte dále o 90°.

Bezpečnostní pokyny a upozornění

- Vybalení a instalaci by měly provádět dvě osoby, aby se tak zabránilo možnému zranění a poškození spotřebiče.
- Při poškození spotřebiče ihned - ještě před připojením - informovat dodavatele.
- Pro zaručení bezpečného provozu spotřebiče montovat a připojovat pouze podle údajů v návodu k použití.
- V případě poruchy oddělit spotřebič od sítě. Vytáhnout síťovou zástrčku nebo vypnout anebo vyšroubovat pojistku.
- Pokud chcete spotřebič oddělit od sítě, netahejte za kabel ale za zástrčku.
- Opravy a zásahy na spotřebiči nechat provést pouze službou zákazníků, jinak hrozí značné nebezpečí pro uživatele. To samé platí pro výměnu vedení síťového připojení.
- Ve vnitřním prostoru spotřebiče nemanipulujte s otevřeným ohněm nebo zápalným zdrojem. Při transportu a čištění dbejte na to, aby nebyl poškozen chladicí okruh. Při poškozeních udržujte zápalné zdroje v dostatečné vzdálenosti a prostor dobře vyvětrat.
- Sokly, zásuvky, dveře apod. nepoužívejte jako stupátka nebo k opírání.
- Tento spotřebič smí používat děti od 8 let a více a osoby s omezenými fyzickými, smyslovými nebo duševními schopnostmi nebo nedostatkem zkušeností a znalostí pouze tehdy, když jsou pod dohledem nebo byly do bezpečného zacházení se spotřebičem zaškoleny a chápou nebezpečí z toho vyplývající. Děti si se spotřebičem nesmí hrát. Čištění a uživatelskou údržbu nesmí provádět děti bez dozoru.
- Vyvarujte se trvalému kontaktu s chladným povrchem chlazeného / mraženého zboží. Může to vést k bolestem, pocitu necitlivosti a k podchlazení. Při delším kontaktu s pokožkou použijte ochranná opatření, např. ochranné rukavice.
- Zmrzliny, led nebo ledové kostky nejezte po vyjmutí ihned a ne příliš studené. Příliš nízké teploty mohou způsobit "nebezpečí popálení".
- Nejezte potraviny s překročenou dobou spotřeby, mohlo by dojít k otravě.

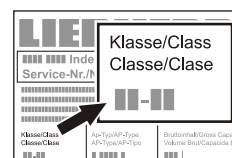
- Neukládejte do spotřebiče žádné explozivní látky nebo spreje s hořlavými hnacími plyny, jako jsou butan, propan, pentan atd. Eventuelně vystupující plyny by mohly být zapáleny od elektrických dílů. Nebezpečné spreje poznáte podle natištěných údajů o obsahu nebo podle symbolu plamene.
- Uvnitř spotřebiče nepoužívejte žádné elektrické potřeby.
- Spotřebič je koncipován pro instalaci v uzavřeném prostoru. Spotřebič neprovozujte venku, ani ve vlhkých prostorách či v místech se stříkající vodou.
- LED-osvětlení v spotřebiči slouží osvětlení vnitřního prostoru spotřebiče. Nehodí se k osvětlení místnosti.

Klimatická třída

Klimatická třída udává za které teploty místnosti se může spotřebič provozovat, aby vyvinul celý chladicí výkon.

Klimatická třída je uvedena na typovém štítku.

Umístění typového štítku je uvedeno v kapitole **Popis spotřebiče**.



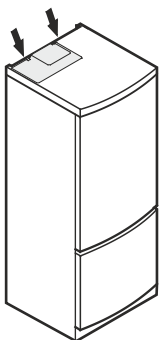
Klimatická třída	Teplota místnosti
SN	+10 °C až +32 °C
N	+16 °C až +32 °C
ST	+16 °C až +38 °C
T	+16 °C až +43 °C
SN-ST	+10 °C až +38 °C
SN-T	+10 °C až +43 °C

Spotřebič neprovozovat mimo udaných teplot místností!

Instalace

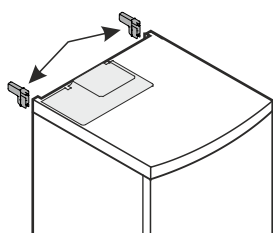
- Příklad neinstalujte na místa vystavená přímým slunečním paprskům, vedle sporáku a topení apod.
- Podlaha na místě instalace by měla být vodorovná a rovná. Nerovnosti vyrovnat použitím přiloženého vidlicového klíče na seřizovací patky spotřebiče.

- **Větrací mřížky nesmí být zahrazeny.**



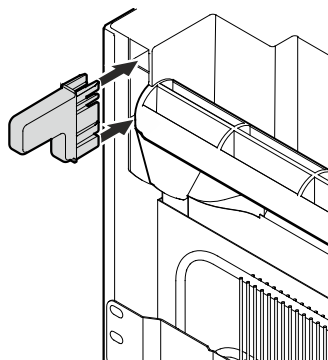
- Na chladicí a mrazicí spotřebič nepokládejte žádné spotřebiče produkující teplo, např. mikrovlnou troubu, opekač topinek atd.!
- Prostor instalace Vašeho spotřebiče musí podle normy EN 378 vykazovat na 8 g chladiva R 600a objem 1 m³, aby v případě netěsnosti chladicího oběhu nemohlo dojít ke vzniku zápalné směsi plyn-vzduch v prostoru instalace spotřebiče. Údaje o množství chladicího média najdete na typovém štítku ve vnitřním prostoru spotřebiče.

- K dosažení deklarované spotřeby energie se musí použít přiložené držáky odstupu od zdi spotřebiče. Tím se zvětší hloubka spotřebiče o cca 35 mm.



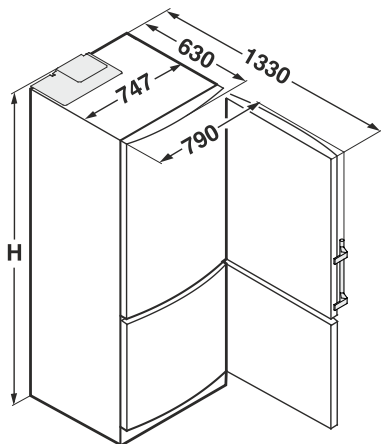
Spotřebič je i bez použití držáků odstupu od zdi zcela funkční, má ale poněkud vyšší spotřebu energie.

Držáky odstupu od zdi vsadit na zadní stranu spotřebiče nahore vpravo a vlevo.



Rozměry spotřebiče (mm)

H = 1851 mm > CBN 4656
H = 2020 mm > CBN 5156



Elektrická přípojka

Spotřebič provozovat jen **střídavým proudem**.

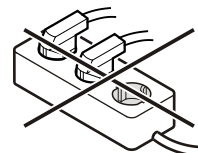
Přípustné napětí a frekvence jsou uvedeny na typovém štítku. Umístění typového štítku je uvedeno v kapitole **Popis spotřebiče**. Zásuvka musí být uzemněna podle předpisů a musí být elektricky jistěna.

Spouštěcí proud pojistky musí ležet mezi 10 A až 16 A.

Zásuvka se nesmí nacházet za spotřebičem a musí být lehce přístupná.

Nezapojit spotřebič na prodlužovací kabel nebo lištu rozvodních zásuvek.

Nepoužívejte společné měniče proudu (mění stejnosměrný proud na střídavý / třífázový proud) ani úsporné zástrčky. Nebezpečí požárení pro elektroniku!



Ovládací a kontrolní prvky



- (1) Tlačítko On/Off chladničky
- (2) Symbol Alarm
- (3) Tlačítko SuperCool
- (4) Tlačítko SuperFrost
- (5) Symbol SuperFrost
- (6) Tlačítko On/Off mrazničky
- (7) Tlačítko Holiday = režim "Dovolená"
- (8) Tlačítko Alarm
- (9) Seřizovací tlačítko Down mrazničky
- (10) Ukazatel teploty v mrazničce
- (11) Seřizovací tlačítko Up mrazničky
- (12) Ukazatel teploty v chladničce
- (13) Seřizovací tlačítko Down chladničky
- (15) Seřizovací tlačítko Up chladničky
- (16) Symbol dětské pojistky
- (17) Symbol výpadku sítě
- (18) Symbol menu > modus nastavení je aktivní (aktivování dětské pojistky a nastavení světlosti displeje)
- (19) Symbol Net@Home
- (20) Symbol SuperCool

Spotřebič zapnout a vypnout

Před spuštěním spotřebiče do provozu ho zevnitř očistit (viz odstavce "Čištění").

Zapnout spotřebič

Stisknout tlačítko On/Off ① nebo ⑥, čímž se rozsvítí ukazatele teploty.

Vypnout chladicí část

Podržet tlačítko On/Off ① stisknuté cca dvě vteřiny.

Upozornění: bude-li mraznička vypnuta (tlačítko On/Off ⑥), pak bude vypnutý celý spotřebič z provozu.

Nastavení teploty

Teploty chladničky a mrazničky se dají nastavit nezávisle na sobě.

Nastavit teplotu chladničky

Zvýšit teplotu > stisknout tlačítko ⑬.
Snižit teplotu > stisknout tlačítko ⑪.

Nastavit teplotu mrazničky

Zvýšit teplotu > stisknout tlačítko ①.
Snižit teplotu > stisknout tlačítko ⑨.

- Při přestavování bliká ukazatel teploty.
- Při prvním stisknutí seřizovacího tlačítka se na ukazateli objeví nastavená teplota.
- Dalším krátkým stisknutím se mění nastavená hodnota ve stupních po 1 °C.
- Cca 5 vteřin po posledním stisknutí tlačítka bude na ukazateli ukázána průměrná vnitřní teplota.

Nastavitelné teplotní oblasti

chladnička: 9 °C až 3 °C.
mraznička: -16 °C až -26 °C.

Úspora energie

- Je třeba stále dbát na správný přívod vzduchu a odvětrávání. Nezakrývejte větrací otvory, příp. mřížky.
- Větrací štěrby nikdy nezakrývejte.
- Přístroj neinstalujte v místě s přímými slunečními paprsky, vedle sporáků, topení či podobných tepelných zdrojů.
- Spotřeba energie závisí na podmínkách instalace, např. na okolní teplotě.
- Přístroj otvírejte na co nejkratší dobu.
- Potravinu ukládejte roztríděně.
- Všechny potraviny uchovávejte dobře zabalené a zakryté. Zamezí se tak tvorbě jinovatky.
- Vkládání teplých jídel: nejprve je nechte zchladnout na pokojovou teplotu.
- Mražené potraviny nechte rozmrazit v chladničce.
- Když je ve spotřebiči silná vrstva námrazy: spotřebič odmrzte.
- Při delší dovolené chladničku vyprázdněte a vypněte.
- Při delší dovolené použijte funkci dovolené.

Usazený prach zvyšuje spotřebu energie:

- Chladicí agregát s výměníkem tepla - kovovou mřížku na zadní stěně spotřebiče - zbaťte jednou ročně prachu.

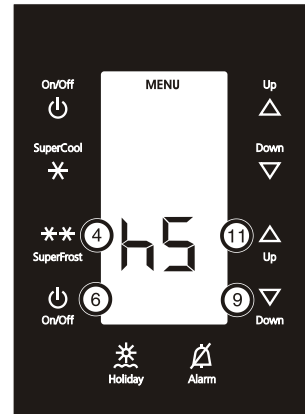
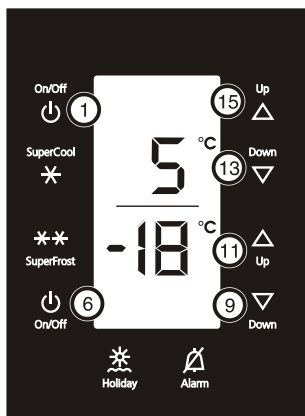
Jas ukazatele teploty

Jas ukazatele teploty můžete přizpůsobit světelným poměrům v místě instalace.

Seřízení jasu

Jas lze nastavit mezi h0 (bez osvětlení) a h5 (maximální síla světla).

- Stisknout tlačítko SuperFrost ④ cca 5 vt.
- Na ukazateli se zobrazí **h**.
- Pomocí seřizovacího tlačítka Up ⑪ nebo seřizovacího tlačítka Down ⑨ zvolte h.
- Krátce stisknout tlačítko SuperFrost ④.
- Nastavení jasnějšího ukazatele: stisknout seřizovací tlačítko Up ⑪.
- Nastavení tmavšího ukazatele: stisknout seřizovací tlačítko Down ⑨.
- Stisknout tlačítko SuperFrost ④.
- Jas je nastaven na novou hodnotu.
- Stisknout tlačítko On/Off mrazničky ⑥ nebo počkat 5 minut.




Dětská pojistka

Pomocí dětské pojistky lze zajistit, že děti při hraní spotřebič nedopatřením nevypnou.


Nastavení dětské pojistky

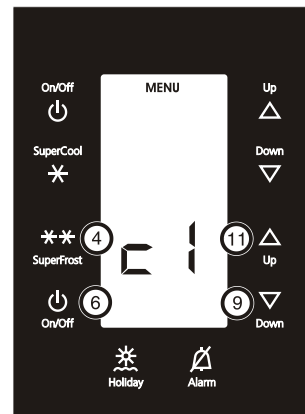
- Stisknout tlačítko SuperFrost ④ cca 5 vt.
- Na ukazateli se zobrazí **h**.
- Pro potvrzení krátce stiskněte tlačítko SuperFrost ④.

Když se na ukazateli zobrazí **h**:

- Pro zapnutí dětské pojistky krátce stiskněte tlačítko SuperFrost ④.
- Symbol dětské pojistky  svítí. Na ukazateli bliká **h**.

Když se na ukazateli zobrazí **h**:

- Pro vypnutí dětské pojistky krátce stiskněte tlačítko SuperFrost ④.
- Symbol dětské pojistky  zhasne. Na ukazateli bliká **h**.
- Stisknout tlačítko On/Off ⑥ nebo počkat 5 minut.



Akustický alarm

Alarm - otevřené dveře spotřebiče

Pokud jsou jedny z dveří spotřebiče otevřeny déle než 60 vt., tak se ozve akustický alarm. Stiskem tlačítka vypnutí alarmu ⑧ může být varovný tón vypnut. Jsou-li dveře zavřeny, je akustický alarm opět funkční.

Alarm - příliš vysoká mrazící teplota

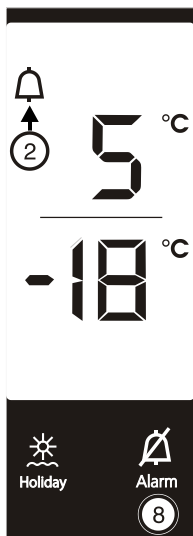
Bude-li teplota v mrazící části příliš vysoká, ozve se akustický alarm a symbol ② a ukazatel teploty začnou blikat.

Stisknutím tlačítka vypnutí alarmu ⑧ se akustický alarm vypne a symbol ② přestane blikat. Symbol ② se ztratí, jakmile teplota v mrazící části dostatečně poklesne.

Tento případ může nastat:

- když proudí do déle otevřených dveří mrazničky teplý okolní vzduch;
- po delším výpadku elektrického proudu;
- při defektu spotřebiče.

Zkontrolujte ve všech případech, zda se potraviny nerozmrazily či nezkažily. Když symbol alarmu nezhasne, pak se obraťte na služby zákazníků (viz odstavec "Porucha").

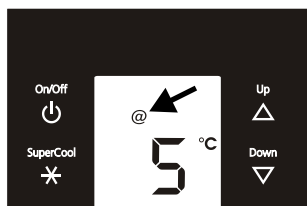


Net@Home


Podle modelu a vybavení může být spotřebič vybaven doplňkovými moduly pro systém HomeDialog nebo sériovým rozhraním (RS 232).

Tyto moduly Vám nabídne Váš specializovaný prodejce.

Více informací naleznete na internetu na adrese www.liebherr.com.



Ukazatel výpadku elektrické sítě

Když se v ukazateli objeví , pak podstatně stoupla teplota v mrazící části v důsledku výpadku zásobování elektrickou energií.

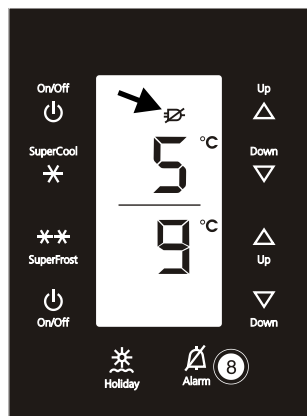
- Stisknout tlačítko Alarm ⑧.
- > Ukázaná bude nejvyšší dosažená teplota během výpadku zásobování elektrickou energií.

Podle ukázané teploty se musí zkontrolovat kvalita potravin.

Zkažené zboží se nesmí použít!

Rozmražené zboží se nesmí znovu zmrazit!

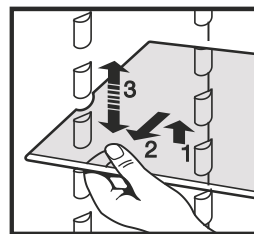
Dalším stisknutím tlačítka Alarm ⑧ se ukazatel vymaže.



Vybavení

Odkládací plochy se dají přestavět podle výšky chlazeného zboží.

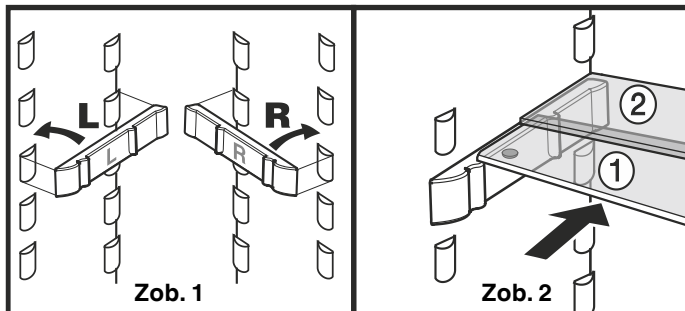
Skleněnou desku nadzvednout, výřez povytáhnout přes podložku a vsadit ji níže, nebo výše.



Přiložené podkládací kolejnice, zob. 1, nasunout v požadované výšce vpravo a vlevo na opěrné knoflíky.

Vsunout podle zob. 2 skleněnou desku ①/②.

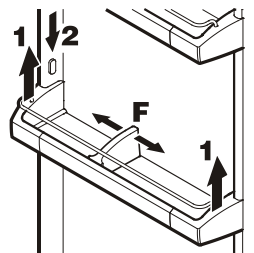
Potřebujete-li místo pro vysoké nádoby, pak jednoduše opatrně zasunout **přední poloviční** skleněnou desku pod zadní desku, zob. 2.



Přesazení odkládací plochy ve dveřích

- Odkládací plochu ve dveřích nadzvednout svisle nahoru (1), vybrat ji směrem dopředu a znovu ji vsadit v jiné výšce v opačném pořadí (2).

- Přesunutím **držáku lahví F** se dají zajistit láhve proti převrácení při otevření nebo zavření dveří.

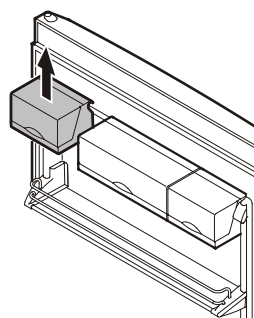


Boxy se dají zcela vybrat a postavit na stůl.

- Přesadit boxy: vybrat je směrem nahoru a znovu je vsadit na libovolném místě.

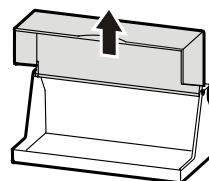
Přidržovací tyč pro boxy se dá vybrat směrem nahoru a dá se přesadit do jiné pozice (např. výměna s odkládací plochou ve dveřích).

Pozor! Víka boxů musí být při zavírání dveří zavřená - nebezpečí poškození.



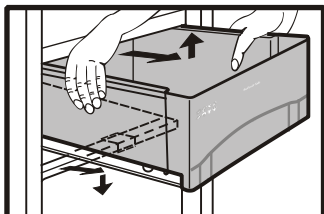
Sundat víko

Otevřít ho o 90° a vybrat ho ze západky.



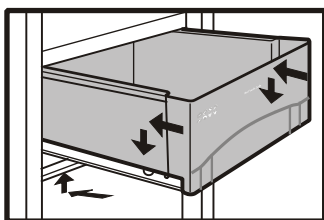
Vydat BioFresh přihrádky

Přihrádku zcela vytáhnout, vzadu jí nadzvednout a vybrat.



Vsadit BioFresh přihrádky

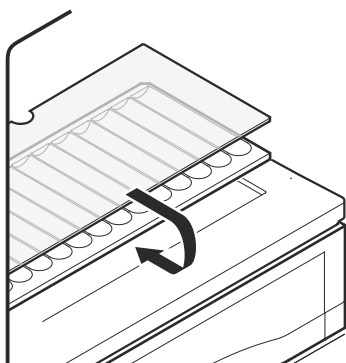
Zcela vytáhnout kolejnice k vytažování. Přihrádku položit na kolejnice a zcela ji zasunout.



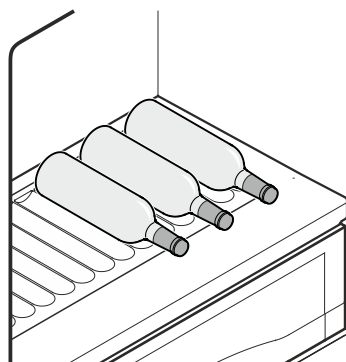
Deska přihrádky na láhve

Deska přihrádky nad BioFresh-přihrádkami se dá použít jen k horizontálnímu uložení lahví.

Vydat skleněnou desku a vsadit ji pod desku přihrádky.



Prohloubení v desce přihrádky zaručují bezpečné uložení lahví.



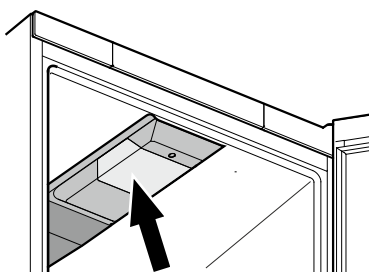
Vnitřní osvětlení (chladnička)

Vnitřní osvětlení se zapne, jakmile se otevřou dveře.

Intenzita světla LED-osvětlení odpovídá laserové třídě 1/1M.

⚠ Pozor

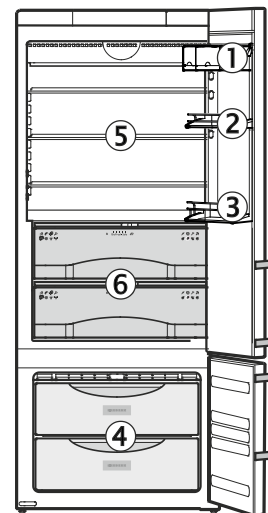
Kryt osvětlení smí sundat jen služby zákazníkům. Bude-li sundán kryt osvětlení, pak se nedívat z bezprostřední blízkosti s optickými čočkami do osvětlení. Mohly by se přitom poškodit oči.



Chlazení

Příklady uložení

- ① máslo, sýry
- ② vejce, dózy, tuby
- ③ láhve
- ④ hluboce zmražené potraviny, ledové kostky
- ⑤ maso a uzeniny, mléčné výrobky
- ⑥ masové výrobky, uzeniny, ryby, mléčné výrobky, salát, ovoce, zelenina



Upozornění

- Potraviny, které snadno přijímají nebo vydávají pachy nebo vůně, jakož i kapaliny, uchovávat vždy v uzavřených obalech nebo přikryté. Nápoje s vysokým obsahem alkoholu ukládat jen těsně uzavřené a nastojato.
- Jako balicí materiál se hodí vícekrát použitelné nádoby z umělé hmoty, kovu, hliníku nebo skla.

SuperCool

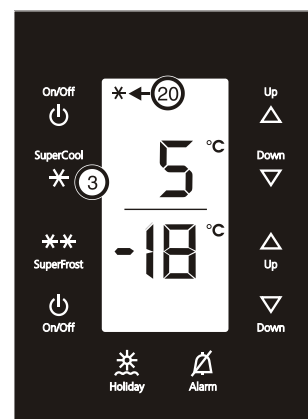
Aktivováním SuperCool klesne teplota v chladicí části na nejnižší hodnotu. To se obzvláště doporučuje, chcete-li co nejrychleji zchladit velké množství potravin.

Zapnout

Krátce stisknout tlačítko SuperCool ③ > LED kontrolka ② se rozsvítí.

Upozornění

SuperCool se vypne automaticky po cca 6 hodinách.



Režim "Dovolená"

Před delší nepřítomností spotřebovat všechny potraviny z chladničky a aktivovat režim "Dovolená".

Tím nedojde i při uzavřených dveřích spotřebiče ke vzniku zápachu ve vnitřním prostoru spotřebiče.

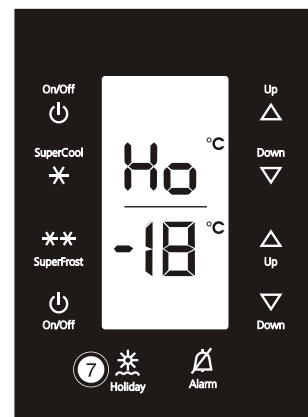
Mrazicí část zůstane během režimu "Dovolená" i nadále v provozu.

Zapnout režim "Dovolená"

- Stisknout tlačítko Holiday ⑦ cca 3 vt.
- Režim "Dovolená" je zapnut. Na ukazateli se objeví **Ho**.

Vypnout režim "Dovolená"

- Stisknout tlačítko Holiday ⑦.
- Režim "Dovolená" je vypnutý.
- Na ukazateli se objeví aktuální teplota chladicí části.



Část BioFresh

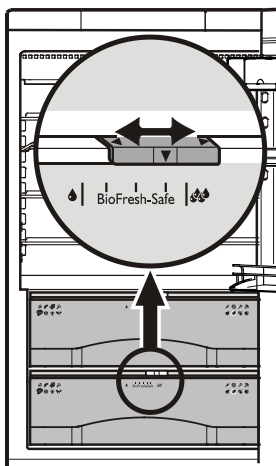
Část BioFresh umožňuje jeden až třikrát delší dobu skladování oproti normálnímu chlazení.

Konstantní teplota těsně nad 0 °C a nastavovací vlhkost vzduchu nabízí různým potravinám optimální skladovací podmínky.

Zásuvka BioFresh splňuje požadavky zchlazovacího prostoru podle EN ISO 15502.

Nastavit vlhkost:

- **"suchý"**: malý symbol vlhkosti - posuvnou část posunout vlevo. Hodí se pro suché, nebo balené potraviny, jako mléčné výrobky, maso, ryby, salámy.
- **"vlhký"**: vysoká relativní vlhkost vzduchu až do max. 90 %, velký symbol vlhkosti - posuvnou část posunout vpravo. Hodí se pro nezaobalené skladování potravin s vysokou vlastní vlhkostí, jako salát, zelenina, ovoce.



Upozornění

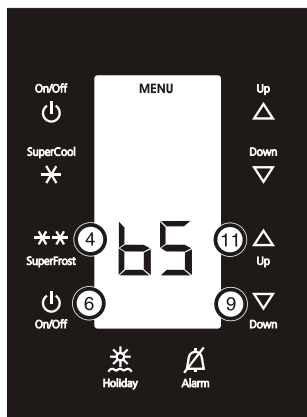
- Nebalené živočišné a rostlinné potraviny skladovat odděleně, uspořádat v šuplicích tříděné. Když se musí z důvodů místa skladovat společně, pak je uskladnit zabalené! Různé druhy masa se nemají přímo dotýkat, oddělit vždy obalem, předejde se předčasnému zkažení přenosem zárodků.
- Do části BioFresh patří: tvrdé sýry, brambory, na chlad citlivá zelenina jako okurky, lilek, avokádo, polozralá rajčata, cukety, všechny na chlad citlivé jižní plody jako ananas, banány, grapefruit, melouny, mango, papaya atd.

Nastavení teploty v části BioFresh

Teplota se automaticky řídí mezi 0 °C a 3 °C, doporučený je 1 °C. Teplotu můžete mírně snížit, nebo zvýšit.

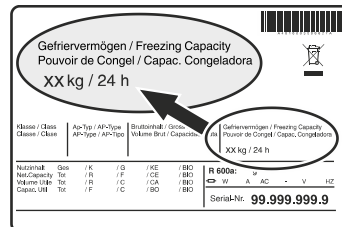
Teplota se dá nastavit od **b1** (nejnižší teplota) do **b9** (nejvyšší teplota). Ve výrobě byla nastavena hodnota **b5**. U hodnot od **b1** do **b4** může teplota klesnout pod 0 °C, takže se potraviny můžou lehce zmrazit.

- Aktivace modusu nastavení: stisknout tlačítko SuperFrost ④ cca 5 vt.
- Na ukazateli teploty se zobrazí: **c**
- Stisknout seřizovací tlačítko Up (1) tak často, než začne v ukazateli blikat **b**.
- Krátce stisknout tlačítko SuperFrost ④.
- Nastavit vyšší teplotu: stisknout seřizovací tlačítko Up (1).
- Nastavit nižší teplotu: stisknout seřizovací tlačítko Down (9).
- Stisknout tlačítko SuperFrost ④.
- Ukončení modusu nastavení: stisknout tlačítko On/Off ⑥ nebo počkat 5 minut.



Mražení

Během 24 hodin můžete zmrazit maximálně tolik kg potravin, kolik je udáno na typovém štítku pod pojmem "Mrazicí výkon".

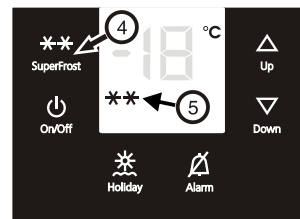


Umístění typového štítku je uvedeno v kapitole **Popis spotřebiče**.

SuperFrost

Aktivací SuperFrost funkce klesne teplota v mrazničce na nejnižší dosažitelnou hodnotu. Potraviny se tím rychleji zmrazí a kvalita zůstane uchována.

- Stisknout tlačítko SuperFrost ④ - SuperFrost symbol ⑤ se rozsvítí.
- Při malém množství zmrazovaných potravin počkat 6 hodin, při maximálním množství počkat 24 hodin.
- Vložit čerstvé potraviny.



- Spotřebič se přepne automaticky podle vloženého množství po 30 až 65 hodinách do normálního provozu.

SuperFrost nemusíte zapínat

- při vkládání již zmražených produktů,
- při zmrazování asi 2 kg čerstvých potravin denně.

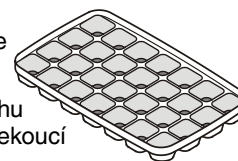
Poznámky k mražení

- Potraviny, které mrazíte sami, zabalte vždy v takových proporcích, aby to vyhovovalo spotřebě ve Vaší domácnosti. Aby potraviny promrzly rychle i uvnitř, neměly by být překračovány následující množství v jednom balení: ovoce, zelenina do 1 kg, maso do 2,5 kg.
- Nově zmrazované potraviny nenechávejte ve styku s již zmraženými. Balení ukládejte vždy suché, aby jste se vyhnuli vzájemnému přimrznutí.
- Balení vždy označte datem a obsahem a nepřekračujte doporučené doby trvanlivosti mražených produktů.
- Lahve a dózy s nápoji obsahujícími kysličník uhličitý nedávejte mrazit. Mohly by vybuchnout.
- K rozmražení vyjímajte vždy jen tolik, kolik právě potřebujete. Rozmražené potraviny zpracujte co možná nejdříve na hotové jídlo.

Mražené produkty můžete rozmrazovat: v teplovzdušných kamnech, v mikrovlnné troubě, při pokojové teplotě, v chladničce.

Příprava ledových kostek

- Misku na led naplňte vodou.
- Misku na led položte do mrazničky a nechte zmraznout.
- Ledové kostky vyndáte z misky, když ji trochu zkroutíte, nebo když ji necháte chvíli pod tekoucí vodou.



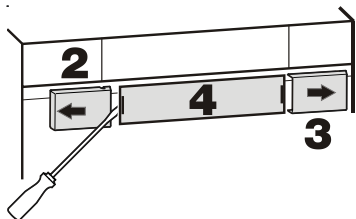
Výměna závěsu dveří

Výměnu závěsu dveří by měl provést jen vyškolený, odborný personál.

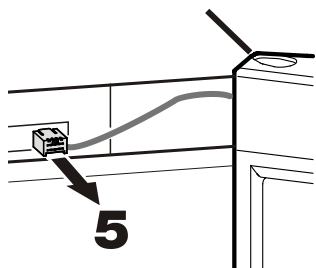
Pro přestavbu jsou potřebné dvě osoby.

Pozor! Před výměnou závěsu dveří vytáhnout zástrčku ze zásuvky.

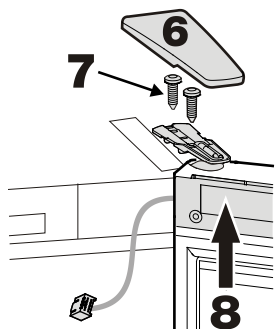
1. Otevřít vrchní dveře.
2. Sundat kryt ze strany s madlem: vysunout vpravo šroubovákem ze západky a vysunout ho směrem ven.
3. Sundat kryt ze strany závěsů: vysunout vlevo šroubovákem ze západky a vysunout ho směrem ven.
4. Sundat čelní clonu šroubovákem.



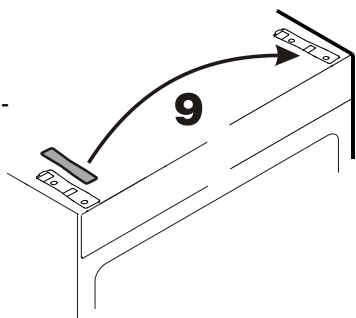
5. Rozpojit kontakt a rozpojit zástrčkové spojení. Šedý kabel uvolnit z vedení.



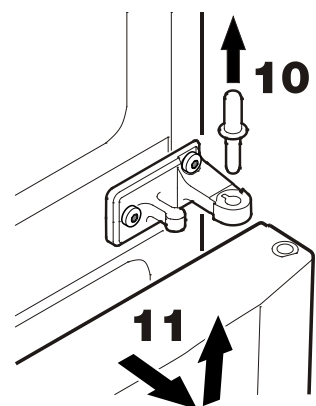
6. Sundat kryt.
7. Uvolnit šrouby.
8. Vybrat kompletní dveře s kozlíkem uložení a kabele směrem nahoru.



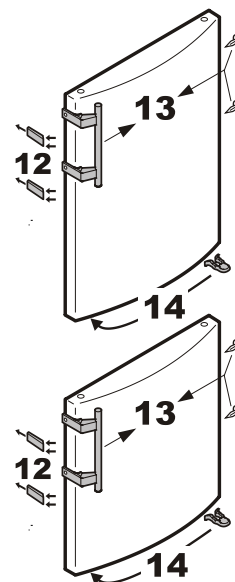
9. Přesadit desku krytu na protilehlou stranu.



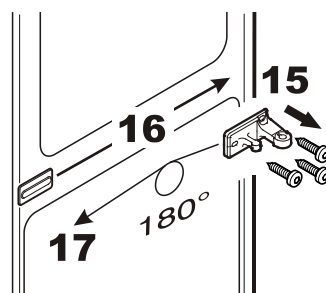
10. Vytáhnout střední čep uložení.
11. Sundat spodní dveře.



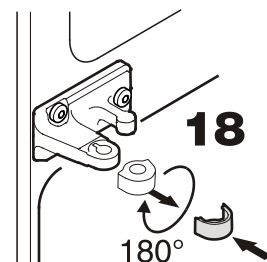
12. Přední přitlačné desky vysunout ze západky a odsunout.
13. Madlo dveří a zátky přesadit na protilehlou stranu.
14. Pružinovou svorku přesadit na protilehlou stranu.



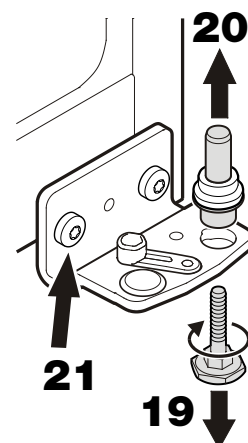
15. Odšroubovat úhelník závěsu.
16. Přesadit desku krytu na protilehlou stranu.
17. Přišroubovat úhelník závěsu otočený o 180°.



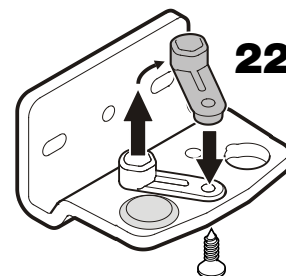
18. Sundat pouzdro uložení, otočit ho o 180° a znovu ho nasadit.



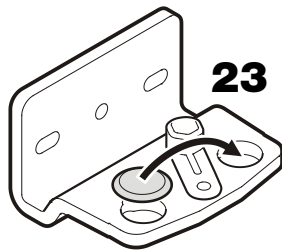
19. Spotřebič zlehka naklonit dozadu a odšroubovat seřizovací patku.
20. Vyndat čep uložení.
21. Odšroubovat úhelník závěsu.



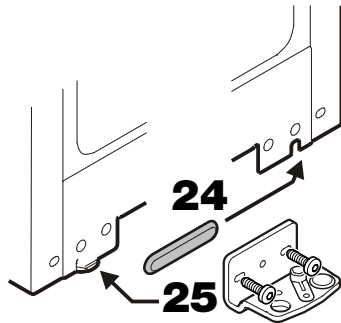
22. Přesadit uložení na úhelníku závěsu.



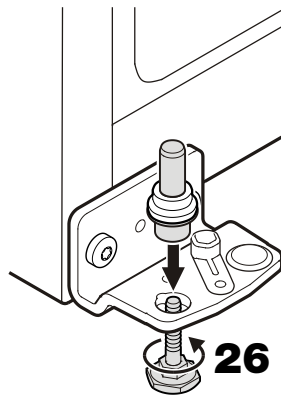
23. Přesadit krytku na protilehlou stranu.



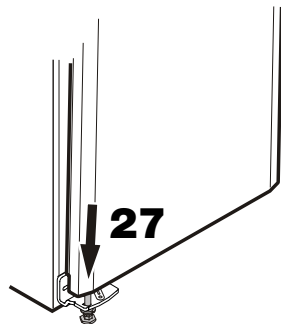
24. Přesadit desku krytu na protilehlou stranu.
25. Přišroubovat úhelník závěsu.



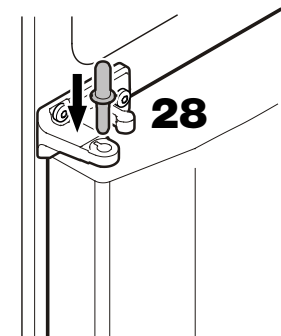
26. Spotřebič zlehka naklonit dozadu. Vsadit čep uložení a sešroubovat ho se seřizovací patkou.



27. Nasadit spodní dveře na spodní čep závěsu a zavřít je.



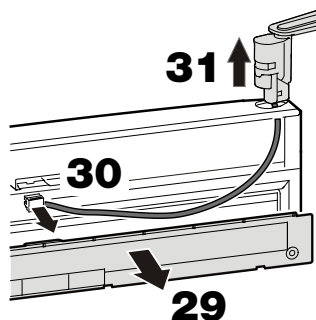
28. Vsadit střední čep uložení.



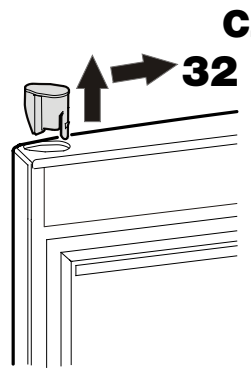
29. Sundat kryt ze dveří pomocí šroubováku.

30. Vytáhnout zástrčku.

31. Vysunout zespodu kozlík uložení pomocí šroubováku a kompletně ho odstranit z dveří i s kabelem.



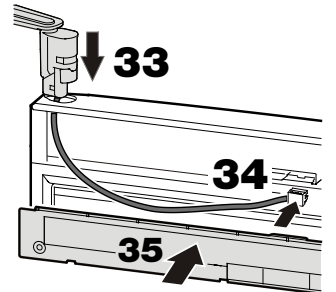
32. Zátku odspodu vysunout pomocí šroubováku a zastrčit je do protilehlé strany.



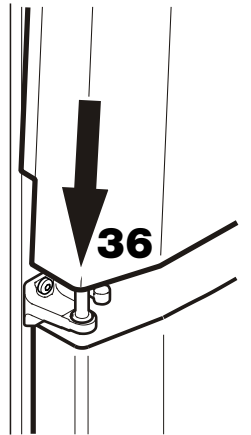
33. Zásunout kabel kozlíka uložení do protilehlé strany a vsadit kozlík uložení.

34. Zastrčit zástrčku. Vložit kabel do vedení uložení.

35. Nechat zapadnout kryt dveří.

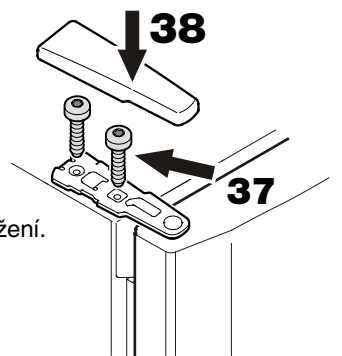


36. Nasadit vrchní dveře na střední čep uložení a zavřít je.

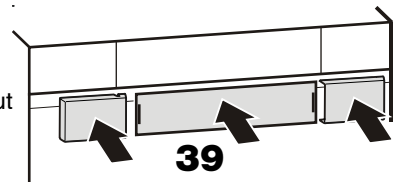


37. Pevně přišroubovat kozlík uložení.

38. Nechat zapadnout kryt.



39. Otevřít vrchní dveře a nechat znovu zapadnout všechny kryty.



40. Postavit spotřebič na místo jeho postavení a uvést ho do konečné pozice. Šroubovat seřizovací patku na spodním úhelníku závěsu tak dlouho, až se bude dotýkat podlahy, pak ji ještě vytočit o 90°.

