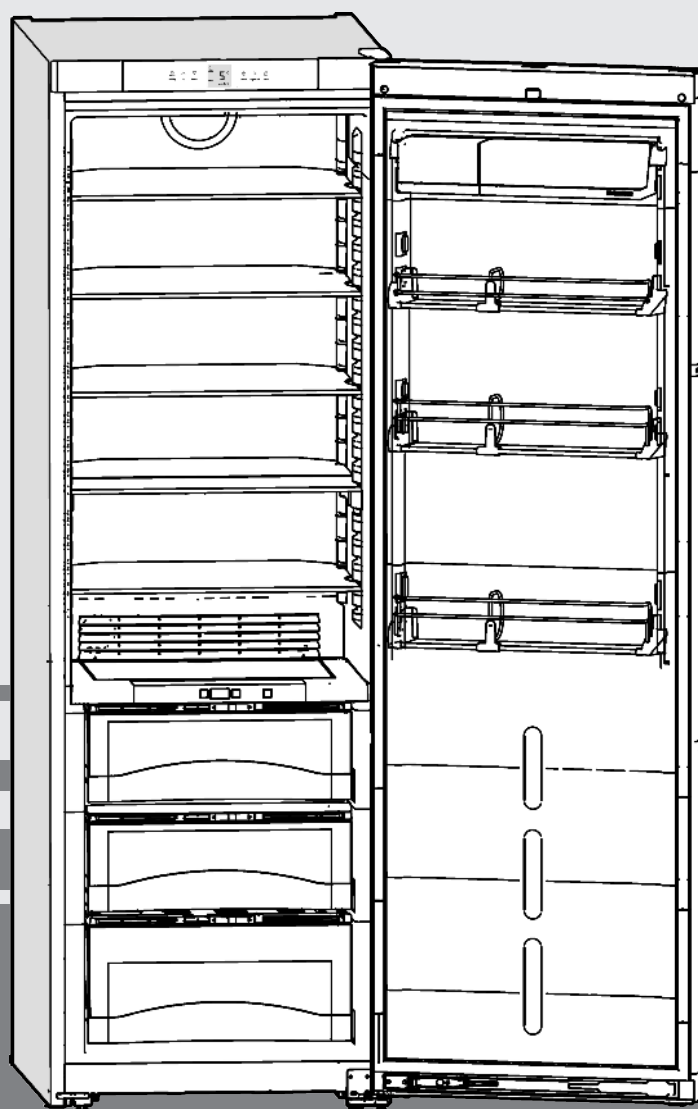


# Návod k použití a montáži

Svislá chladnička s částí BioFresh

CZ



090312 **7085344 - 00**

SKBes4213 ... 6

# LIEBHERR

# Celkový pohled na přístroj

## Obsah

|          |   |           |
|----------|---|-----------|
| <b>1</b> | <b>Celkový pohled na přístroj.....</b>    | <b>2</b>  |
| 1.1      | Přehled vybavení přístroje.....           | 2         |
| 1.2      | Oblast použití přístroje.....             | 2         |
| 1.3      | Shoda.....                                | 3         |
| 1.4      | Rozměry pro instalaci.....                | 3         |
| 1.5      | Úspora energie.....                       | 3         |
| 1.6      | HomeDialog.....                           | 3         |
| <b>2</b> | <b>všeobecné bezpečnostní pokyny.....</b> | <b>3</b>  |
| <b>3</b> | <b>Ovládací a zobrazovací prvky.....</b>  | <b>4</b>  |
| 3.1      | Ovládací a kontrolní prvky.....           | 4         |
| 3.2      | Ukazatel teploty.....                     | 4         |
| <b>4</b> | <b>Uvedení do provozu.....</b>            | <b>4</b>  |
| 4.1      | Přeprava přístroje.....                   | 4         |
| 4.2      | Ustavení přístroje.....                   | 4         |
| 4.3      | Změna strany otvírání dveří.....          | 5         |
| 4.4      | Zasunutí do kuchyňské linky.....          | 7         |
| 4.5      | Likvidace obalu.....                      | 7         |
| 4.6      | Připojení spotřebiče.....                 | 8         |
| 4.7      | Zapnutí spotřebiče.....                   | 8         |
| <b>5</b> | <b>Obsluha.....</b>                       | <b>8</b>  |
| 5.1      | Jas ukazatele teploty.....                | 8         |
| 5.2      | Dětská pojistka.....                      | 8         |
| 5.3      | Poplach otevřených dveří.....             | 8         |
| 5.4      | Chladnička.....                           | 8         |
| 5.5      | Oddíl BioFresh.....                       | 10        |
| <b>6</b> | <b>Údržba.....</b>                        | <b>11</b> |
| 6.1      | Čištění přístroje.....                    | 11        |
| 6.2      | Zákaznický servis.....                    | 12        |
| <b>7</b> | <b>Poruchy.....</b>                       | <b>12</b> |
| <b>8</b> | <b>Uvedení mimo provoz.....</b>           | <b>13</b> |
| 8.1      | Vypnutí spotřebiče.....                   | 13        |
| 8.2      | Uvedení mimo provoz.....                  | 13        |
| <b>9</b> | <b>Likvidace přístroje.....</b>           | <b>13</b> |

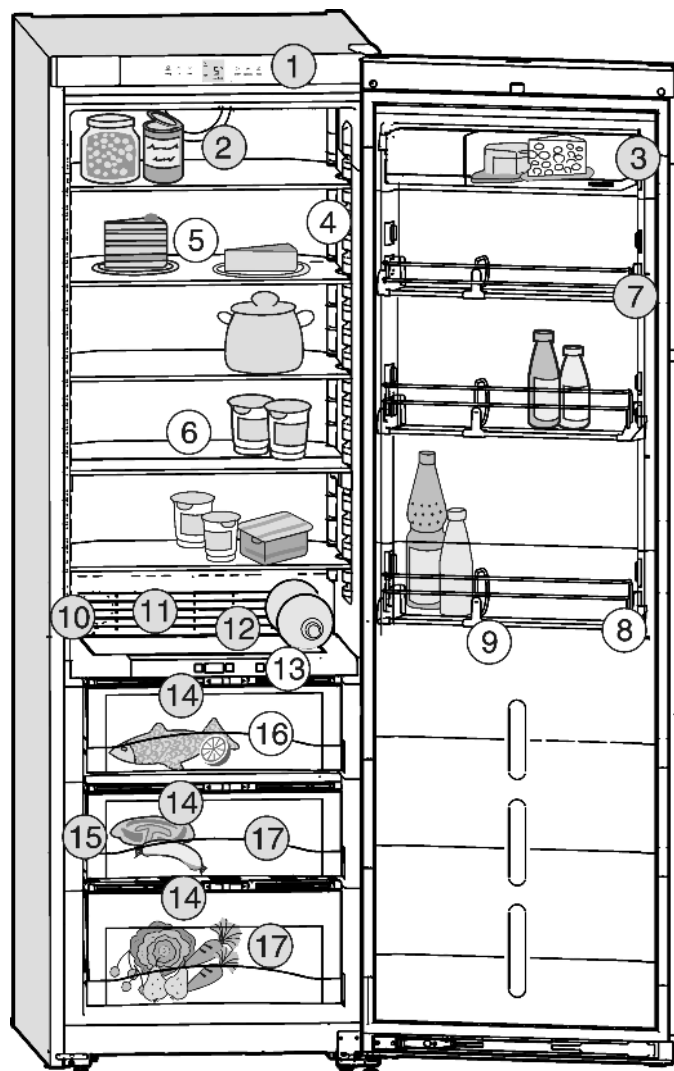


Fig. 1

- |  |   |
|--|---|
| (1) Ovládací panel                       | (10) Typový štítek                                      |
| (2) Ventilátor                           | (11) Mřížka pro oběh vzduchu                            |
| (3) Uzavřená přihrádka, vyjímatelná      | (12) integrovaná přihrádka na lahve nebo skleněná deska |
| (4) Osvětlení Chladnička                 | (13) Ovládací panel pro oddíl BioFreshPlus              |
| (5) Skleněná police, nastavitelná        | (14) Regulátor BioFresh                                 |
| (6) Dělená skleněná police, nastavitelná | (15) Osvětlení BioFresh                                 |
| (7) Police na konzervy, nastavitelná     | (16) Zásuvka BioFresh Plus                              |
| (8) Police na láhve, nastavitelná        | (17) Zásuvka BioFresh, Hydro-safe                       |
| (9) Držák na láhve, nastavitelný         |   |

Výrobce trvale pracuje na dalším vývoji všech typů a modelů. Mějte proto laskavě pochopení pro to, že si musíme vyhradit právo na změny tvaru, vybavení a technické části.

Abyste se seznámili se všemi výhodami nového spotřebiče, přečtěte si prosím pozorně pokyny v tomto návodu k obsluze.

Tento návod je určen pro více modelů, takže jsou možné odchylky. Části návodu, které se týkají pouze některých přístrojů, jsou označeny hvězdičkou (\*).

**Pokyny pro jednotlivé činnosti jsou označeny pomocí ►, výsledky těchto činností jsou označeny pomocí ▷.**

## 1 Celkový pohled na přístroj

### 1.1 Přehled vybavení přístroje

#### Poznámka

- Rozdělte potraviny podle zobrazení. Zařízení pak pracuje úsporněji.
- Přihrádky, zásuvky nebo koše jsou v dodaném stavu uspořádány pro optimální energetickou efektivitu.

### 1.2 Oblast použití přístroje

Zařízení je vhodné pouze k chlazení potravin v domácím či podobném prostředí. K tomu patří např. využití

- v osobních kuchyních, penzionech se snídaní,
- hosty ve venkovských domech, hotelech, motelech a jiných typech ubytování,
- při cateringu a podobném servisu ve velkoobchodě

Zařízení používejte pouze v prostředí podobném domácnosti. Všechny ostatní druhy využití jsou nepřijatelné. Přístroj není vhodný pro skladování a chlazení léků, krevní plazmy, laboratorních preparátů nebo podobných látek a výrobků, které vyplývají ze směrnice 2007/47/ES o zdravotnických prostředcích.

Nedovolené použití přístroje může vést k poškození uloženého zboží nebo k jeho zkažení. Dále přístroj není vhodný pro provoz v prostředích s nebezpečím výbuchu.

V závislosti na klimatu je přístroj konstruován pro provoz při omezeném rozsahu okolních teplot. Třída klimatu, pro kterou je přístroj určen, je uvedena na identifikačním štítku.

### Poznámka

► Uvedené teploty okolí dodržujte, jinak se snižuje chladicí výkon.

| Třída klimatu | pro teploty prostředí |
|---------------|-----------------------|
| SN            | 10 °C až 32 °C        |
| N             | 16 °C až 32 °C        |
| ST            | 16 °C až 38 °C        |
| T             | 16 °C až 43 °C        |

## 1.3 Shoda

Těsnost chladicího okruhu je zkontrolována. Přístroj odpovídá příslušným bezpečnostním podmínkám a směrnicím ES 2006/95/ES, 2004/108/ES, 2009/125/ES a 2010/30/EU.

## 1.4 Rozměry pro instalaci

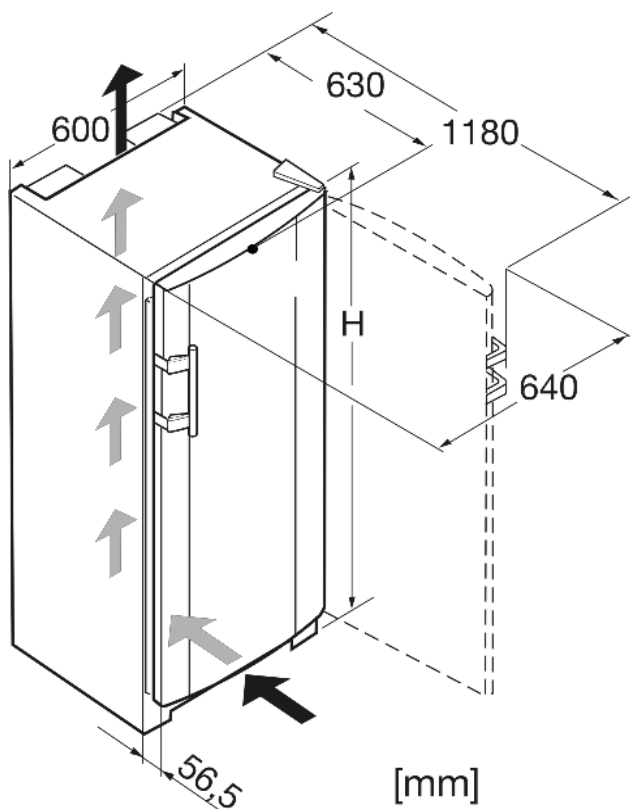


Fig. 2

| Označení   | H (mm) |
|------------|--------|
| SKBes 4213 | 1852   |

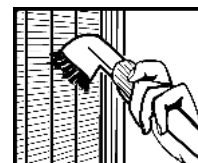
## 1.5 Úspora energie

- Je třeba stále dbát na správný přívod vzduchu a odvětrávání. Nezakrývejte ventilační otvory, příp. mřížky.
- Větrací štěrby nikdy nezakrývejte.
- Přístroj neinstalujte v místě s přímými slunečními paprsky, vedle sporáků, topení či podobných tepelných zdrojů.

- Spotřeba energie závisí na podmínkách instalace, např. na okolní teplotě (viz 1.2).
- Přístroj otvírejte na co nejkratší dobu.
- Čím nižší teplota je nastavena, tím vyšší je spotřeba energie.
- Potraviny ukládejte rozříděné (viz Celkový pohled na přístroj).
- Všechny potraviny uchovávejte dobře zabalené a zakryté. Zamezí se tak tvorbě jinovatky.
- Potraviny vyjímajte jen po nezbytně nutnou dobu, aby se příliš neohřály.
- Vkládání teplých jídel: nejprve nechte zchladnout na pokojovou teplotu.
- Při delší dovolené použijte funkci dovolené (viz 5.4.4).

Usazený prach zvyšuje spotřebu energie:

- Chladicí jednotku s výměníkem tepla - kovovou mřížkou na zadní straně přístroje - jednou ročně zbavte prachu.



## 1.6 HomeDialog

Podle modelu a výbavy lze pomocí systému HomeDialog spojit v síti několik spotřebičů Liebherr (např. ve sklepě) s hlavním spotřebičem (např. v kuchyni) a tak je ovládat. Více informací o používání, předpokladech a principu činnosti naleznete na internetu pod [www.liebherr.com](http://www.liebherr.com).



# 2 všeobecné bezpečnostní pokyny

### Nebezpečí pro uživatele:

- Tento přístroj není určen pro osoby (ani děti) s tělesnými, smyslovými nebo duševními vadami nebo osoby, které nemají dostatečné zkušenosti a znalosti. Ledáže by byly ohledně používání přístroje poučeny osobou odpovědnou za jejich bezpečnost nebo zpočátku přístroj používaly pod dozorem. Dohlédněte na děti, aby si s přístrojem nehrály.
- V případě závady vytáhněte elektrickou zástrčku (při tom netahejte za přívodní kabel) nebo vypněte pojistku.
- Opravy, zásahy do přístroje a výměnu přívodního elektrického vedení smí provádět pouze zákaznický servis nebo jiný k tomu vyškolený odborný personál.
- Když se přístroj odpojuje od elektrické sítě, vždy tahejte za zástrčku. Netahejte za kabel.
- Přístroj montujte a připojujte pouze podle údajů v návodu.
- Návod k obsluze pečlivě uchovávejte a předejte případně dalším vlastníkům přístroje.
- Speciální svítidla v zařízení (žárovky, LED, zářivky) slouží k osvětlení jeho vnitřního prostoru a nejsou vhodné k osvětlení místnosti.

### Nebezpečí požáru:

- Chladicí prostředek R 600a obsažený v přístroji není nebezpečný životnímu prostředí, ale je hořlavý. Unikající chladivo se může vznítit.
  - Nepoškodte potrubní vedení chladicího okruhu.
  - Ve vnitřním prostoru přístroje nemanipulujte s otevřeným ohněm nebo zdroji jisker.
  - Uvnitř přístroje nepoužívejte elektrické spotřebiče (např. parní čisticí přístroje, topná tělesa, výrobky zmrzliny atd.).
  - Když unikne chladivo: Z blízkosti místa úniku odstraňte otevřený oheň nebo zápalné zdroje. Vytáhněte zástrčku ze sítě. Místnost dobře vyvětrejte. Ohlaste to zákaznickému servisu.

# Ovládací a zobrazovací prvky

- Do zařízení neukládejte žádné výbušné látky ani spreje s hořlavými hnacími plyny, jako je butan, propan nebo pentan atd. Tyto spreje poznáte podle údajů o obsahu nebo symbolu plamene na obalu. V případě úniku by elektrické součástky mohly tyto plyny zapálit.
- Do blízkosti přístroje se nesmí dostat hořící svíčky, lampy a jiné předměty s otevřeným ohněm, aby nezpůsobily vznícení přístroje.
- Nápoje s vysokým obsahem alkoholu ukládejte jen těsně uzavřené a na stojato. V případě úniku by elektrické součástky mohly alkohol zapálit.

## Nebezpečí spadnutí a převrácení:

- Sokly, zásuvky, dveře apod. nepoužívejte jako stupátka nebo k opírání. To platí zvláště pro děti.

## Nebezpečí otravy z jídla:

- Nepožívejte příliš dlouho skladované potraviny.




## Nebezpečí omrzlin, pocitu otupění a bolesti:

- Zamezte trvalému kontaktu kůže se studenými povrchy nebo chlazenými/mraženými potravinami nebo učiňte vhodná ochranná opatření, např. používejte rukavice. Zmrzlinu a zvláště led nebo ledové kostky nejezte ihned po vyjmutí a ne příliš chladné.

## Nebezpečí pohmoždění

- Nesahejte do tlumičů zavírání. Když se dveře zavírají, mohou se přivřít prsty.

## Dodržujte prosím pokyny v ostatních kapitolách.

|   |            |  |
|---|------------|--|
|   | NEBEZPEČÍ  | označuje bezprostředně nebezpečnou situaci, která může mít za následek úmrtí nebo vážná tělesná zranění, pokud se jí nezamezí. |
|  | VÝSTRAHA   | označuje nebezpečnou situaci, která může mít za následek úmrtí nebo vážné tělesné zranění, pokud se jí nezamezí.               |
|  | UPOZORNĚNÍ | označuje nebezpečnou situaci, která může mít za následek lehká nebo střední tělesná zranění, pokud se jí nezamezí.             |
|   | POZOR      | označuje nebezpečnou situaci, která může mít za následek věcné škody, pokud se jí nezamezí.                                    |
|   | Poznámka   | označuje užitečné pokyny a tipy.   |

# 3 Ovládací a zobrazovací prvky

## 3.1 Ovládací a kontrolní prvky

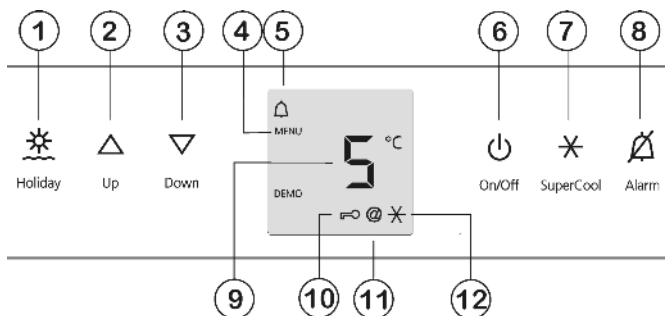


Fig. 3

- |                              |                             |
|------------------------------|-----------------------------|
| (1) Tlačítko Holiday         | (7) Tlačítko SuperCool      |
| (2) Seřizovací tlačítko Up   | (8) Tlačítko Alarm          |
| (3) Seřizovací tlačítko Down | (9) Ukazatel teploty        |
| (4) Symbol menu              | (10) Symbol dětské pojistky |

- (5) Symbol Alarm
- (6) Tlačítko On/Off

- (11) Symbol HomeDialog
- (12) Symbol SuperCool

## 3.2 Ukazatel teploty

Při běžném provozu se zobrazuje:

- průměrná chladicí teplota

Následující ukazatele upozorňují na poruchu. Možné příčiny a opatření pro odstranění: (viz Poruchy).

- F0 až F9

# 4 Uvedení do provozu

## 4.1 Přeprava přístroje



### UPOZORNĚNÍ

Nebezpečí zranění a poškození při špatné přepravě!

- Přístroj přepravujte zabalený.
- Přístroj přepravujte ve stojaté poloze.
- Přístroj nepřepravujte sami.

## 4.2 Ustavení přístroje



### VÝSTRAHA

Nebezpečí požáru při vlhkosti!

Když díly vedoucí elektrický proud nebo přírodní elektrický kabel zvlhnou, může dojít ke zkratu.

- Přístroj je koncipován pro instalaci v uzavřeném prostoru. Přístroj neprovozujte venku, ani ve vlhkých prostorách či v místech se stříkající vodou.



### VÝSTRAHA

Nebezpečí požáru z důvodu zkratu!

Pokud se síťový kabel/zástrčka přístroje nebo jiného přístroje dotýká zadní strany přístroje, může dojít k poškození síťového kabelu/zástrčky z důvodu vibrací přístroje a může vzniknout zkrat.

- Umístěte přístroj tak, aby se nedotýkal zástrčky nebo síťových kabelů.
- Do zásuvek v oblasti zadní strany přístroje nezapojujte přístroj, ani jiné přístroje.



### VÝSTRAHA

Nebezpečí požáru z chladiva!

Chladicí prostředek R 600a obsažený v přístroji není nebezpečný životnímu prostředí, ale je hořlavý. Unikající chladivo se může vznítit.

- Nepoškodte potrubí chladicího okruhu.



### VÝSTRAHA

Nebezpečí požáru a poškození!

- Na přístroj nepokládejte přístroje produkující teplo, např. mikrovlnou troubu, opékač topinek apod.!



### VÝSTRAHA

Nebezpečí požáru a poškození při zakrytí větracích otvorů!

- Větrací otvory musí být vždy volné. Je třeba stále dbát na správný přívod vzduchu a odvětrání!

- ❑ Při poškození přístroje ihned - ještě před připojením - informujte dodavatele.
- ❑ Podlaha v místě instalace musí být vodorovná a rovná.
- ❑ Přístroj neinstalujte v místě s přímými slunečními paprsky, vedle sporáků, topení či podobných tepelných zdrojů.
- ❑ Spotřebič přistavte zadní stranou a při použití dodaných vymezovačů odstupů od stěny (viz dole) vždy těmito vymezovači přímo ke stěně.
- ❑ Přístroj se smí posouvat pouze v prázdném stavu.
- ❑ Přístroj neinstalujte bez pomoci.
- ❑ Prostor pro instalaci přístroje musí mít podle normy EN 378 objem 1 m<sup>3</sup> na každých 8 g chladiva R 600a. Je-li prostor pro instalaci příliš malý, pak se v případě úniku chladiva z okruhu může vytvořit hořlavá směs plynu se vzduchem. Údaje o množství chladiva jsou uvedeny na identifikačním štítku ve vnitřním prostoru.
- ▶ Ze zadní strany přístroje sejměte připojovací kabel. Přitom odstraňte držák kabelu, protože jinak vzniká hluk z vibrací!
- ▶ Z vnější strany chladničky stáhněte ochranné fólie.

## POZOR

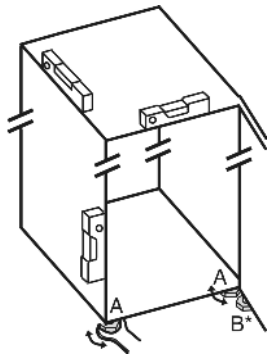
Nerezové dveře jsou opatřeny vysoce kvalitní povrchovou úpravou a nesmí se čistit přiloženým přípravkem.



Povrchová úprava se jinak zničí.

- ▶ **Dveře s povrchovou úpravou** otírejte jenom měkkou, čistou utěrkou.
- ▶ Prostředek na ošetřování nerezových ploch nanášejte ve směru broušení jenom na **boční stěny z nerez**. Tím se usnadní pozdější čištění.
- ▶ **Lakované boční stěny** otírejte jenom měkkou, čistou utěrkou.

- ▶ Odstraňte všechny přepravní pojistky.
- ▶ Obal zlikvidujte (viz 4.5).
- ▶ Přístroj vyrovnejte pomocí přiloženého klíče na seřizovacích nožkách (A) a pomocí vodováhy tak, aby stál pevně a rovně.
- ▶ Pak dvířka podepřete: Seřizovací nožku vyšroubujte na stojanu ložiska (B), až přiléhá na podlaže, pak šroubujte dále o 90°.



Když se spotřebič Side-by-Side (S...) montuje společně s druhým spotřebičem (jako kombinace SBS):

- ▶ Postupujte podle montážního návodu pro chladničku s mrazničkou Side-by-Side. (Sáček s příslušenstvím mrazničky SBS příp. chladničky s mrazničkou)

## Poznámka

- ▶ Čištění spotřebiče (viz 6.1).

Když se přístroj instaluje ve velmi vlhkém prostředí, může se na vnější straně přístroje tvořit kondenzát.

- ▶ Je třeba dbát na správný přívod vzduchu a větrání v místě instalace!

## 4.3 Změna strany otvírání dveří

V případě potřeby lze změnit stranu otvírání:

## POZOR

Nebezpečí poškození kondenzátem u přístrojů Side-by-Side! Když se spotřebič Side-by-Side (S...) montuje společně s druhým spotřebičem (jako kombinace SBS), musí zůstat strana otevírání dveří, stejná jaká byla při dodání.

- ▶ Stranu otvírání dveří neměňte.

Zajistěte, aby byly připraveny tyto nástroje:

- ❑ Torx® 25
- ❑ Torx® 15
- ❑ Šroubovák
- ❑ případně akumulátorový šroubovák
- ❑ případně druhá osoba pro montážní práce
- ❑ Přiložený imbusový klíč SW 2

### 4.3.1 Demontáž jednotky tlumiče zavírání

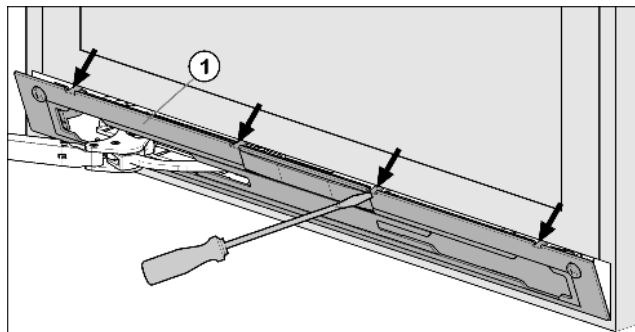


Fig. 4

- ▶ Dveře otevřete.

## POZOR

Nebezpečí poškození!

Jestliže se poškodí těsnění dvířek, může dojít k tomu, že se dvířka řádně nedovírají a chlazení pak není dostatečné.

- ▶ Nepoškodte těsnění dvířek šroubovákem!

- ▶ Krytku Fig. 4 (1) plochým šroubovákem uvolněte a sejměte.
- ▷ Krytka visí přes třmen tlumiče.

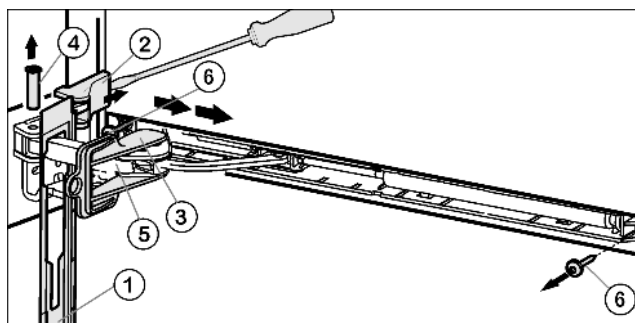


Fig. 5

- ▶ Krytku posuňte dopředu přes třmen tlumiče Fig. 5 (5) směrem k přístroji.
- ▶ Pojistku Fig. 5 (3) zaklesněte do podélného otvoru.
- ▷ Díky pojistce se kloub nemůže sklopit.
- ▶ Kryt Fig. 5 (2) nadzvedněte šroubovákem z vnější strany a vyjměte ho směrem ven.
- ▶ Spotřebič případně s pomocí další osoby nakloňte dozadu.
- ▶ Čep Fig. 5 (4) zespod vytlačte.
- ▶ Třmen tlumiče Fig. 5 (5) tlačte ve směru dveří.
- ▶ Krytku Fig. 5 (1) sejměte.
- ▶ Celou jednotku tlumiče zavírání vyšroubujte (2x Torx® 15) Fig. 5 (6).
- ▶ Jednotku tlumiče zavírání trochu vytáhněte, posuňte ve směru madla a kývavým pohybem vytáhněte.
- ▶ Jednotku tlumiče zavírání odložte stranou.



# Uvedení do provozu

## 4.3.2 Demontáž dveří

### Poznámka

- ▶ Před odejmutím dvířek vyberte z dveřních přihrádek potraviny, aby pak potraviny nevypadávaly ven.

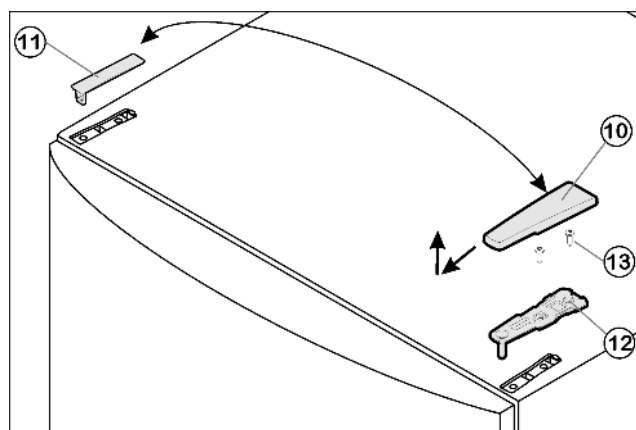


Fig. 6

- ▶ Dveře zavřete.
- ▶ Kryt Fig. 6 (10) stáhněte dopředu a nahoru.
- ▶ Kryt Fig. 6 (11) zvedněte.



### UPOZORNĚNÍ

Nebezpečí zranění, když se dveře převrátí!

- ▶ Dveře držte pevně.
- ▶ Dveře opatrně odstavte.
- ▶ Horní stojan ložiska Fig. 6 (12) odšroubujte (2 krát Torx® 25) Fig. 6 (13) a stáhněte nahoru.
- ▶ Dveře sejměte směrem nahoru a odložte stranou.

## 4.3.3 Přemístění dílů ložiska

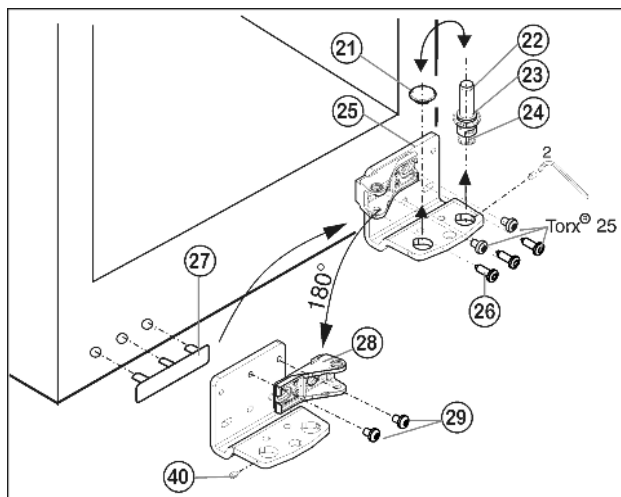


Fig. 7

- ▶ Závitový kolík Fig. 7 (40) vyšroubujte o zhruba 1 otáčku pomocí přiloženého imbusového klíče.
- ▶ Ložiskový čep Fig. 7 (22) včetně podložky Fig. 7 (23) a seřizovací nožky Fig. 7 (24) vyšroubujte nahoru.
- ▶ Zátku Fig. 7 (21) odstraňte.
- ▶ Stojan ložiska Fig. 7 (25) odšroubujte Fig. 7 (26).
- ▶ Závitový kolík Fig. 7 (40) kompletně vyšroubujte a zase našroubujte na protější straně do kozlíku ložiska, až vně lícuje s kozlíkem ložiska.
- ▶ Ložiskový díl Fig. 7 (28) odšroubujte a zase dotáhněte Fig. 7 (29) otočený o 180°.
- ▶ Zátku Fig. 7 (21) zase vložte do druhé díry.

- ▶ Krytku na straně madla Fig. 7 (27) opatrně vytáhněte a přemístěte na druhou stranu.
- ▶ Stojan ložiska Fig. 7 (25) na nové straně závěsu zase přišroubujte příp. pomocí akumulátorového šroubováku (momentem 4 Nm).
- ▶ Ložiskový čep Fig. 7 (22) včetně podložky a seřizovací nožky zase nasadíte.
- ▶ Kolík se závitem Fig. 7 (40) dotáhněte.

## 4.3.4 Přemístění madla

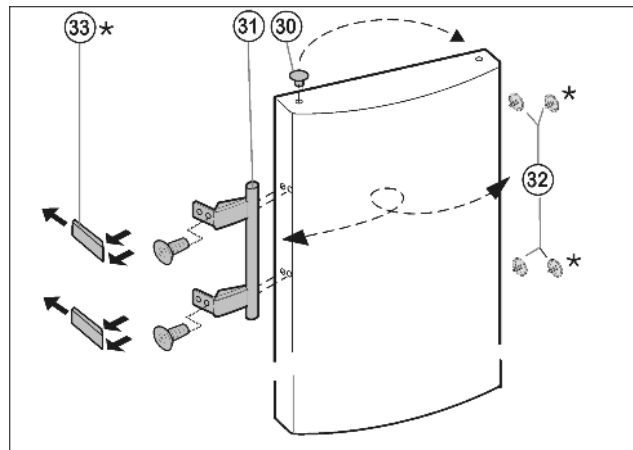


Fig. 8

- ▶ Zátky Fig. 8 (30) vyjměte z pouzdra ložisek dvířek a přemístěte je.
- ▶ Madlo dveří Fig. 8 (31), zátky Fig. 8 (32) a krycí destičky\* Fig. 8 (33) odmontujte a přemontujte na protější stranu.
- ▶ Při montáži krycích destiček na protější straně dávejte pozor na správné zaklesnutí.\*

## 4.3.5 Montáž dveří

- ▶ Dveře nasadíte shora na spodní ložiskový čep Fig. 7 (22).
- ▶ Dveře zavřete.
- ▶ Horní stojan ložiska Fig. 6 (12) vložte na nové straně závěsu do dveří.
- ▶ Horní stojan ložiska Fig. 6 (12) přišroubujte (s 4 Nm) (2 krát Torx® 25) Fig. 6 (13). Díry pro šrouby případně předem propíchněte nebo použijte akumulátorový šroubovák.
- ▶ Kryt Fig. 6 (10) a kryt Fig. 6 (11) zatlačte vždy na opačné straně.

## 4.3.6 Montáž jednotky tlumiče dveří

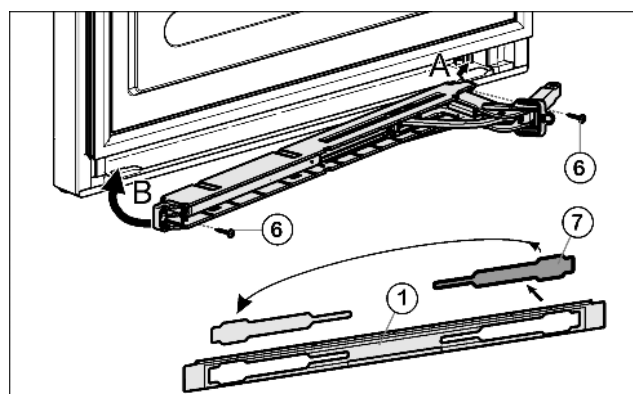


Fig. 9

- ▶ Kryt Fig. 9 (7) uvolněte z krytky Fig. 9 (1) a nasadíte zase na druhé straně.
- ▶ Jednotku tlumiče zavírání dveří s kloubem zahákněte (A) tak, že ukazuje ke straně závěsu, a nasadíte (B).
- ▶ Otvory pro šrouby vlevo a vpravo musí ležet přesně nad sebou.
- ▶ Jednotku tlumiče zavírání pevně přišroubujte (2 x Torx 15) Fig. 9 (6).

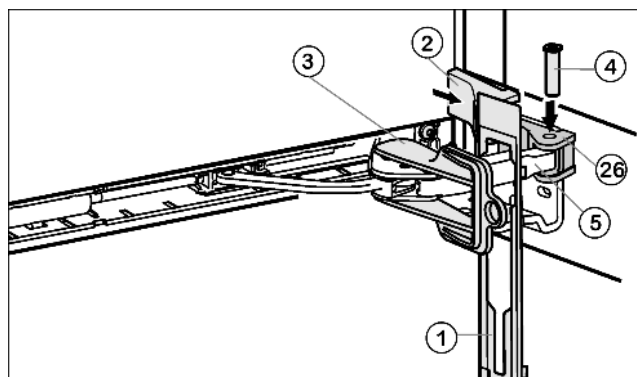


Fig. 10

- ▶ Krytku Fig. 10 (1) zavěste na třmenu tlumiče tak, že zajišťovací háčky ukazují dopředu a přední strana ke spotřebiči.
- ▶ Třímen tlumiče Fig. 10 (5) přitáhněte k ložiskovému dílu Fig. 10 (26) a čep Fig. 10 (4) zase vložte shora tak, aby čtyřhran seděl v prohlubni.
- ▶ Kryt Fig. 10 (2) nasadte a zaklesněte.
- ▷ Dávejte pozor na správné usazení krytů, aby se dveře daly dobře zavírat a čep byl zajištěný.
- ▶ Pojistku Fig. 10 (3) vytáhněte otočením.
- ▶ Krytku Fig. 10 (1) zatlačte do dveří.
- ▶ Dveře zavřete.

### 4.3.7 Vyrovnání dveří

- ▶ Dveře případně pomocí obou podélných děr ve spodním stojanu ložiska Fig. 7 (25) vyrovnejte tak, aby lícovaly se skříní přístroje. Vyšroubujte prostřední šroub.



#### VÝSTRAHA

- Nebezpečí zranění vypadávajícími dvířky!  
Pokud nejsou díly ložiska pevně přišroubovány, mohou dvířka vypadnout. To může vést k vážným zraněním. Dvířka se navíc řádně nedovírají, takže chlazení pak není dostatečné.
- ▶ Stojany ložiska přišroubujte s 4 Nm.
  - ▶ Zkontrolujte všechny šrouby a příp. je dotáhněte.

## 4.4 Zasunutí do kuchyňské linky

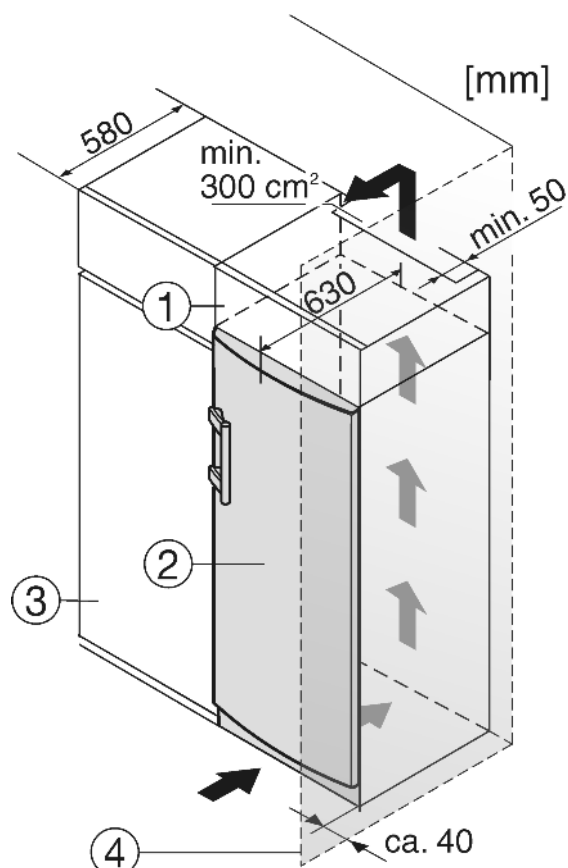


Fig. 11

- |                      |                     |
|----------------------|---------------------|
| (1) Nástavná skříňka | (3) Kuchyňská skříň |
| (2) Přístroj         | (4) Stěna           |

Zařízení lze zabudovat do vybavení kuchyně. K vyrovnání přístroje Fig. 11 (2) na výšku kuchyňské linky lze na přístroj nasadit odpovídající nástavec Fig. 11 (1).

Při montáži do kuchyňských skříní (hloubka max. 580 mm) lze přístroj instalovat hned vedle kuchyňské skříně Fig. 11 (3). Dvířka přístroje přesahují přední stěnu kuchyňské skříně na stranách o 34 mm a uprostřed o 50 mm. To umožňuje jejich volné otevírání a zavírání.

Důležité pro větrání:

- Na zadní straně skříňky nástavce musí být větrací šachta hluboká alespoň 50 mm přes celou šířku skříňky.
- Větrací profil pod stropem místnosti musí být minimálně 300 cm<sup>2</sup>.
- Čím větší je větrací profil, tím úsporněji zařízení funguje.

Když se přístroj instaluje závěsy vedle stěny Fig. 11 (4), musí být vzdálenost přístroje od stěny alespoň 40 mm. To odpovídá přesahu madla při otevřených dvířkách.

## 4.5 Likvidace obalu



#### VÝSTRAHA

- Nebezpečí udušení balicím materiálem a fólií!  
▶ Nenechte děti, aby si hrály s balicím materiálem.

Obal je vyroben z recyklovatelného materiálu:

- Vlnitá lepenka/lepenka
- Díly z napěněného polystyrénu
- Fólie a sáčky z polyetylenu
- Stahovací pásky z polypropylénu
- přibitý dřevěný rám s podložkou z polyetylenu\*
- ▶ Balicím materiálem dopravte na oficiální sběrné místo.



## 4.6 Připojení spotřebiče

### POZOR

Nebezpečí poškození pro elektroniku!

- ▶ Nepoužívejte společné měniče proudu (mění stejnosměrný proud na střídavý proud) ani úsporné zástrčky.



### VÝSTRAHA

Nebezpečí požáru a přehřátí!

- ▶ Nepoužívejte prodlužovací kabely ani rozdvojky.

Druh proudu (střídavý proud) a napětí v místě instalace musí souhlasit s údaji na typovém štítku (viz Celkový pohled na přístroj).

Spotřebič připojte pouze do zásuvky s ochranným kontaktem, instalované podle předpisů. Zásuvka musí mít jistič 10 A nebo vyšší.

Musí být snadno přístupná, aby se spotřebič dal v nouzové situaci rychle odpojit od proudu. Musí být mimo oblast zadní stěny přístroje.

- ▶ Zkontrolujte elektrické připojení.
- ▶ Zasuňte síťovou zástrčku.



## 4.7 Zapnutí spotřebiče

- ▶ Stiskněte tlačítko On/Off Fig. 3 (6).
- ▷ Ukazatel teploty chladničky ukazuje aktuální teplotu.
- ▷ Při otevřených dvířkách svítí vnitřní osvětlení.

## 5 Obsluha

### 5.1 Jas ukazatele teploty

Jas ukazatele teploty můžete přizpůsobit světelným poměrům v místě instalace.

#### 5.1.1 Seřízení jasu

Jas lze nastavit mezi **h0** (bez osvětlení) a **h5** (maximální síla světla).

- ▶ Aktivace režimu nastavování: Stiskněte Tlačítko SuperCool Fig. 3 (7) asi na 5 sekund.
- ▷ Na ukazateli se zobrazí **c**.
- ▷ Symbol Menu Fig. 3 (4) svítí.
- ▶ Pomocí seřizovacího tlačítka Up Fig. 3 (2) a seřizovacího tlačítka Down Fig. 3 (3) zvolte **h**.
- ▶ Potvrzení: Krátce stiskněte tlačítko SuperCool Fig. 3 (7).
- ▶ Nastavení jasnějšího ukazatele: Stiskněte seřizovací tlačítko Up Fig. 3 (2).
- ▶ Nastavení tmavšího ukazatele: Stiskněte seřizovací tlačítko Down Fig. 3 (3).
- ▶ Potvrzení: Stiskněte tlačítko SuperCool Fig. 3 (7).



- ▷ Jas je nastaven na novou hodnotu.
- ▶ Ukončení režimu nastavování: Stiskněte tlačítko On/Off Fig. 3 (6).

**-nebo-**

- ▶ Počkejte 5 minut.

- ▷ V ukazateli teploty se zase zobrazí teplota.

### 5.2 Dětská pojistka

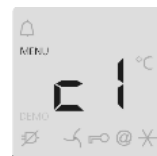
Pomocí dětské pojistky lze zajistit, že děti při hraní přístroj nedopatřením nevypnou.

#### 5.2.1 Nastavení dětské pojistky

- ▶ Aktivace režimu nastavování: Stiskněte tlačítko SuperCool Fig. 3 (7) asi na 5 sekund.
- ▷ Na ukazateli se zobrazí **c**.
- ▷ Symbol Menu Fig. 3 (4) svítí.
- ▶ Pro zapnutí dětské pojistky krátce stiskněte tlačítko SuperCool Fig. 3 (7).

Když se na displeji zobrazí **c0**:

- ▶ Pro vypnutí dětské pojistky krátce stiskněte tlačítko SuperCool Fig. 3 (7).



- ▷ Symbol dětské pojistky Fig. 3 (10) svítí. Na displeji bliká **c**.  
Když se na displeji zobrazí **c0**:
- ▶ Pro vypnutí dětské pojistky krátce stiskněte tlačítko SuperCool Fig. 3 (7).
- ▷ Symbol dětské pojistky Fig. 3 (10) zhasne. Na displeji bliká **c**.
- ▶ Ukončení režimu nastavení: Stiskněte tlačítko On/Off Fig. 3 (6).

**-nebo-**

- ▶ Počkejte 5 minut.

- ▷ Na ukazateli teploty se zase zobrazí teplota.

### 5.3 Poplach otevřených dveří

Když jsou dveře otevřené déle než 60 sekund, ozve se výstražný bzučák.

Výstražný bzučák ztichne automaticky, když se dvířka zavřou.

#### 5.3.1 Vypnutí poplachu dveří

Výstražný bzučák lze při otevřených dveřích vypnout. Vypnutí bzučáku je účinné, dokud jsou dveře otevřené.

- ▶ Stiskněte tlačítko Alarm Fig. 3 (8).
- ▷ Poplach dveří ztichne.

### 5.4 Chladnička

Vlivem přirozené cirkulace vzduchu vznikají v chladničce oblasti s rozdílnými teplotami. Nejchladněji je bezprostředně nad dělicí deskou k oddílu BioFreshPlus a při zadní stěně. V horní části vpředu a ve dveřích je nejtepleji.

#### 5.4.1 Chlazení potravin

##### Poznámka

Když je větrání nedostatečné, spotřeba energie stoupá a chladicí výkon se snižuje.

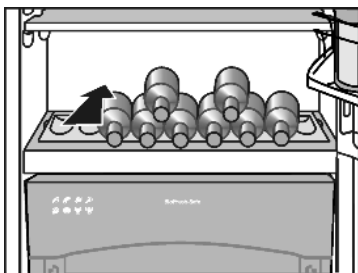
- ▶ Větrací štěrby nikdy nezakrývejte.

- ▶ V horní části a ve dveřích uložte máslo a konzervy. (viz Celkový pohled na přístroj)
- ▶ K balení potravin použijte plastové, kovové, hliníkové a skleněné nádoby k opakovanému použití a fólie pro skladování potravin.
- ▶ Potraviny, které snadno přijímají nebo uvolňují zápach nebo chuť, a tekutiny uchovávejte vždy v uzavřených nádobách nebo přikryté.
- ▶ Potraviny, z nichž se silně uvolňuje etylén, a potraviny citlivé na etylén jako ovoce, zelenina a saláty, vždy oddělte nebo zabalte, aby se nezkracovala jejich trvanlivost. Např. rajčata neukládejte společně s kiwi nebo se zelím.
- ▶ Přední plochu dna chladničky používejte pouze pro krátkodobé uložení chlazených potravin, např. když potraviny překládáte nebo třídíte. Potraviny tam však nenechávejte stát, protože při zavření dveří se mohou pousnout dozadu nebo převrátit.



- ▶ Potraviny neskladujte příliš těsně u sebe, aby vzduch mohl cirkulovat.
  - ▶ Lahve zajistěte proti převrácení: Posuňte držák lahví.
- Na dně chladničky lze použít buď integrovanou polici na láhve nebo skleněnou polici:

- ▶ Použití police na láhve: skleněnou polici uložte pro úsporu místa pod polici na láhve.
- ▶ Láhve ukládejte dnem dozadu k zadní stěně. Když láhve přesahují dopředu přes polici:
- ▶ Spodní přihrádku ve dveřích posadte o jednu polohu výše.



## 5.4.2 Nastavení teploty

Teplotu lze nastavit od 9 °C do 3 °C, doporučuje se 5 °C.

- ▶ Nastavení vyšší teploty: Stiskněte seřizovací tlačítko Up Fig. 3 (2).
- ▶ Nastavení nižší teploty: Stiskněte seřizovací tlačítko Down Fig. 3 (3).
- ▷ Při prvním stisknutí se na ukazateli teploty ukáže dosud nastavená hodnota.
- ▶ Změna teploty v krocích po 1 °C : Tlačítko stiskněte krátce.
- ▶ Plynulá změna teploty: Tlačítko držte stlačené.
- ▷ Během nastavování hodnota bliká.
- ▷ Asi 5 sekund po posledním stisknutí tlačítka se zobrazí skutečná teplota. Teplota se pomalu nastaví na novou hodnotu.

## 5.4.3 SuperCool

Chlazení pomocí SuperCool přepínáte na maximální chladicí výkon. Tím se dosáhne nižších chladicích teplot. Použijte SuperCool pro rychlé zchlazení velkého množství potravin.

SuperCool má trochu vyšší spotřebu energie.

### Chlazení pomocí SuperCool

- ▶ Krátce stiskněte tlačítko SuperCool Fig. 3 (7).
- ▷ Symbol SuperCool Fig. 3 (12) na ukazateli svítí.
- ▷ Teplota chlazení klesne na nejnižší hodnotu. SuperCool je zapnutý.
- ▷ SuperCool se po 6 až 12 hodinách automaticky vypne. Přístroj pracuje dále v normálním úsporném režimu.

### SuperCool - předčasné vypnutí

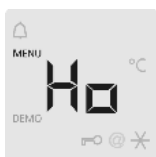
- ▶ Krátce stiskněte tlačítko SuperCool Fig. 3 (7).
- ▷ Symbol SuperCool Fig. 3 (12) na ukazateli zhasne.
- ▷ SuperCool je vypnutý.

## 5.4.4 Režim dovolené

Zapnutí v režimu dovolené představuje úsporu energie a zabráňuje tvorbě nepříjemného zápachu, když jsou dveře chladničky zavřené delší dobu.

### Zapnutí režimu dovolené

- ▶ Vyměňte všechny potraviny z chladničky a oddílu BioFresh, jinak se zkazí.
- ▶ Tlačítko Holiday Fig. 3 (1) stiskněte na 3 sekundy.



- ▷ Režim dovolené je zapnutý. Na displeji se objeví **Ho**.

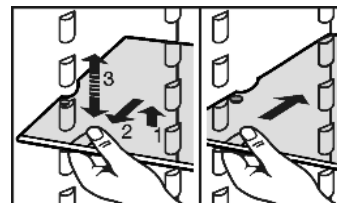
### Vypnutí režimu dovolené

- ▶ Krátce stiskněte tlačítko Holiday Fig. 3 (1).
- ▷ Režim dovolené je vypnutý.
- ▷ Ukazatel ukazuje aktuální chladicí teplotu.

## 5.4.5 Přemístění polic

Desky polic jsou proti neúmyslnému vysunutí zajištěny zarážkami.

- ▶ Polici nadzvedněte a vytáhněte dopředu.
- ▶ Uložnou plochu zase zasuňte v požadované výšce. Zarážky bránící vytažení musí směřovat dolů a ležet za přední úložnou plochou.



## 5.4.6 Použití dělených polic

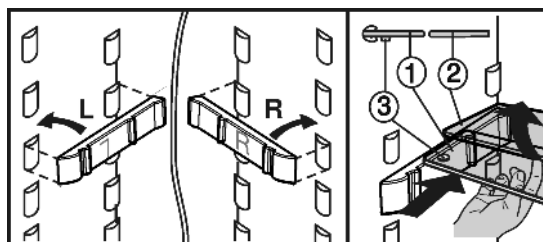
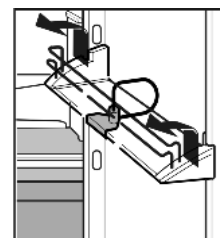


Fig. 12

- ▶ nasadte kolejničky pro police, dávejte přitom pozor na pravý (R) a levý (L) díl!
- ▶ Skleněná deska (1) se zarážkami proti vytažení musí ležet vpředu, takže zarážky (3) směřují dolů.

## 5.4.7 Přemístění přihrádek ve dveřích

- ▶ Přihrádku vytáhněte podle vyobrazení.

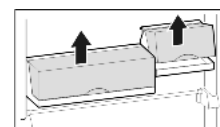


Přihrádky s víkem lze vyjmout a postavit jako celek na stůl.

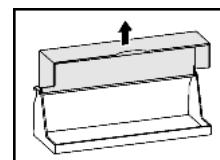
Lze používat jen jednu přihrádku s víkem nebo obě. Je-li zapotřebí umístit do dveří zvláště vysoké láhve, zavěste nad přihrádku na láhve jen širokou přihrádku s víkem.

Prostřednictvím zákaznického servisu lze namísto jedné široké přihrádky s víkem a jedné malé obdržet tři malé přihrádky s víkem.

- ▶ Přemísťování přihrádek s víkem: Vyměňte tahem nahoru a znovu nasadte na libovolné místo.

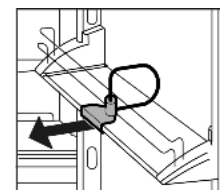


- ▶ Sejmutí víka: otevřete na 90° a vytáhněte z úchyty tahem nahoru.



## 5.4.8 Vyjmutí držáku lahví

- ▶ Držák lahví uchopte vždy za plastový díl.



## 5.5 Oddíl BioFresh

Oddíl BioFresh umožňuje pro různé čerstvé potraviny až třikrát delší dobu skladovatelnosti při konstantní kvalitě ve srovnání s dosavadními chladničkami.

U potravin s uvedením minimální trvanlivosti platí vždy datum uvedené na obalu.

### 5.5.1 HydroSafe

HydroSafe se při nastavení na vlhko hodí ke skladování nebaleného salátu, zeleniny a ovoce s vysokým podílem vlastní vlhkosti. Při dobře naplněné zásuvce vzniká čerstvé vlhké prostředí s vlhkostí vzduchu do max. 90 %. Vlhkost v zásuvce závisí na obsahu vlhkosti vložených potravin a na četnosti otvírání zásuvky. Vlhkost můžete nastavit sami.

### 5.5.2 Zásuvka BioFreshPlus (nastavitelná)

Nastavitelná zásuvka BioFreshPlus se podle nastavení hodí k uložení mořských plodů, ovoce/zeleniny nebo jižního ovoce.

### 5.5.3 Skladování potravin

#### Poznámka

► Do oddílu BioFresh nepatří zelenina citlivá na chladno jako okurky, lilek, nezralá rajčata, cukety a všechno jižní ovoce citlivé na chladno.

► Citrusy a jižní ovoce skladujte v oddíle BioFreshPlus při +6 °C.

► Aby se potraviny nekazily přenašeny zárodky: Nebalené potraviny živočišného a rostlinného původu ukládejte do zásuvek odděleně. To platí i pro různé druhy ryb.

Když se potraviny musí z důvodu nedostatku místa skladovat společně:

► potraviny zabalte.

### 5.5.4 Doba skladování

| Orientační hodnoty pro skladovatelnost při nízké vzdušné vlhkosti |    |     |     |
|---|----|-----|-----|
| Máslo   | až | 90  | dnů |
| Tvrdý sýr   | až | 110 | dnů |
| Mléko   | až | 12  | dnů |
| Salám, nářez  | až | 9   | dnů |
| Drůbež  | až | 6   | dnů |
| Vepřové maso  | až | 7   | dnů |
| Hovězí maso   | až | 7   | dnů |
| Zvěřina   | až | 7   | dnů |

#### Poznámka

► Nezapomeňte, že potraviny bohatší na bílkoviny se kazí rychleji. To znamená, že škeble a korýši se kazí rychleji než ryby, ryby rychleji než maso.

| Orientační hodnoty pro skladovatelnost při vysoké vzdušné vlhkosti |    |    |     |
|--|----|----|-----|
| Zelenina, saláty   |    |    |     |
| Artyčoky   | až | 14 | dnů |
| Celer  | až | 28 | dnů |
| Květák   | až | 21 | dnů |
| Brokolice  | až | 13 | dnů |
| Čekanka  | až | 27 | dnů |

| Orientační hodnoty pro skladovatelnost při vysoké vzdušné vlhkosti |    |     |     |
|--|----|-----|-----|
| Polníček   | až | 19  | dnů |
| Hrášek   | až | 14  | dnů |
| Listová kapusta  | až | 14  | dnů |
| Mrkev  | až | 80  | dnů |
| Česnek   | až | 160 | dnů |
| Kedluben   | až | 55  | dnů |
| Hlávkový salát   | až | 13  | dnů |
| Byliny   | až | 13  | dnů |
| Pórek  | až | 29  | dnů |
| Houby  | až | 7   | dnů |
| Ředkvičky  | až | 10  | dnů |
| Růžičková kapusta  | až | 20  | dnů |
| Chřest   | až | 18  | dnů |
| Špenát   | až | 13  | dnů |
| Hlávková kapusta   | až | 20  | dnů |
| Ovoce  |    |     |     |
| Meruňky  | až | 13  | dnů |
| Jablka   | až | 80  | dnů |
| Hrušky   | až | 55  | dnů |
| Ostružiny  | až | 3   | dnů |
| Datle  | až | 180 | dnů |
| Jahody   | až | 7   | dnů |
| Fíky   | až | 7   | dnů |
| Borůvky  | až | 9   | dnů |
| Maliny   | až | 3   | dnů |
| Rybíz  | až | 7   | dnů |
| Třešně, sladké   | až | 14  | dnů |
| Kiwi   | až | 80  | dnů |
| Broskve  | až | 13  | dnů |
| Švestky  | až | 20  | dnů |
| Brusinky   | až | 60  | dnů |
| Rebarbora  | až | 13  | dnů |
| Angrešt  | až | 13  | dnů |
| Hrozny   | až | 29  | dnů |

| Další orientační hodnoty pro skladovatelnost v oddíle BioFreshPlus |           |    |    |     |
|--|-----------|----|----|-----|
| Mořské plody   |           |    |    |     |
| Raci   | při -2 °C | až | 4  | dnů |
| Mušle  | při -2 °C | až | 6  | dnů |
| Suši   | při -2 °C | až | 4  | dnů |
| Jižní ovoce  |           |    |    |     |
| Papája   | při 6 °C  | až | 15 | dnů |
| Plod opuncie   | při 0 °C  | až | 20 | dnů |
| Mučenka  | při 6 °C  | až | 24 | dnů |

| Další orientační hodnoty pro skladovatelnost v oddíle BioFreshPlus |          |    |    |     |
|--|----------|----|----|-----|
| Citrony  | při 6 °C | až | 45 | dnů |
| Limetky  | při 6 °C | až | 55 | dnů |

## 5.5.5 Nastavení teploty pro BioFreshPlus

- ▶ Teplotu pro oddíl BioFreshPlus lze nastavit samostatně pomocí ovládacího panelu (viz Celkový pohled na přístroj),



Fig. 13

- ▶ Nastavení pro ryby a mořské plody: Stiskněte tlačítko -2 °C.
- ▶ Nastavení jako normální oddíl BioFresh: Stiskněte tlačítko 0 °C.
- ▶ Nastavení pro jižní ovoce: Stiskněte tlačítko 6 °C.

## 5.5.6 Nastavení teploty v oddíle BioFresh

Teplota se reguluje automaticky. Při teplotě v chladničce 5 °C je teplota v oddílu BioFresh mezi 0 °C a 3 °C.

Teplotu můžete nastavit trochu nižší nebo vyšší. Teplotu lze nastavit:

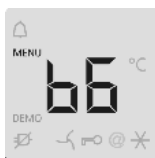
- V oddíle BioFresh od **b1** (nejnižší teplota) do **b9** (nejvyšší teplota).
- V oddíle BioFreshPlus od **u1** (nejnižší teplota) do **u9** (nejvyšší teplota).

Přednastavena je hodnota **b5/u5**. Při hodnotách **b1/u1** až **b4/u4** může teplota klesnout pod 0 °C, takže potraviny mohou lehce namrznout.

### Poznámka

**Pro zkušební ústavy:** Když se v chladničce má dosahovat teplot pod 3 °C:

- ▶ nastavte teplotu v oddíle BioFresh na b1-b4.
- ▶ Aktivace režimu nastavování: Stiskněte tlačítko SuperCool Fig. 3 (7) asi na 5 sekund.
- ▷ Symbol Menu Fig. 3 (4) svítí. V ukazateli teploty se zobrazí **c**.
- ▶ Seřizovací tlačítko Up Fig. 3 (2) stiskněte tolikrát, až na ukazateli bliká **b/u**.
- ▶ Potvrzení: Krátce stiskněte tlačítko SuperCool Fig. 3 (7).
- ▶ Nastavení nižší teploty: Stiskněte seřizovací tlačítko Down Fig. 3 (3).
- ▶ Potvrzení: Stiskněte tlačítko SuperCool Fig. 3 (7).
- ▷ Teplota se pomalu nastaví na novou hodnotu.



- ▶ Ukončení režimu nastavení: Stiskněte tlačítko On/Off Fig. 3 (6).

**-nebo-**

- ▶ Počkejte 5 minut.

- ▷ V ukazateli teploty se zase zobrazí teplota.

## 5.5.7 Nastavení vlhkosti v HydroSafe

- ▶ nízká vlhkost vzduchu: Posuňte regulátor doleva.

- ▶ vysoká vlhkost vzduchu: Posuňte regulátor doprava.



## 5.5.8 Zásuvky

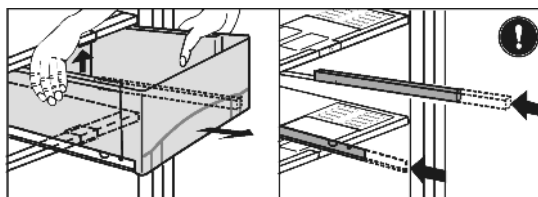


Fig. 14

- ▶ Zásuvku vysuňte, vzadu nadzvedněte a zcela vytáhněte dopředu.
- ▶ Kolečničky zase zasuňte!

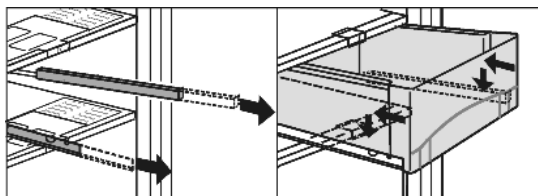


Fig. 15

- ▶ Kolečničky vysuňte.
- ▶ Zásuvku položte na kolejničky a zasuňte, až vzadu slyšitelně zapadne.

## 5.5.9 Police s regulací vlhkosti

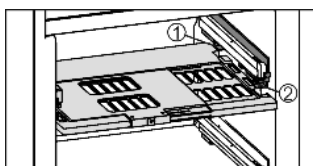


Fig. 16

- ▶ Vyjmutí police s regulací vlhkosti: Když jsou zásuvky vytáhnuty, polici opatrně vytáhněte dopředu a vyjměte směrem dolů.
- ▶ Vložení police s regulací vlhkosti: Výstupky víka police zespod zaveďte do zadních držáků Fig. 16 (1) a vpředu zaklesněte do držáku Fig. 16 (2).

# 6 Údržba

## 6.1 Čištění přístroje



### UPOZORNĚNÍ

Nebezpečí zranění a poškození horkou párou!  
Horká pára může poškodit povrchy a vést ke zraněním.  
▶ Nepoužívejte parní čisticí přístroje!

### POZOR

Špatné čištění přístroji škodí!

- ▶ Používejte nekoncentrovaný čisticí prostředek.
- ▶ Nepoužívejte škrábající nebo abrazivní houbičky nebo drátěnky.
- ▶ Nepoužívejte ostré abrazivní čisticí prostředky obsahující písek, chloridy, chemikálie nebo kyseliny.
- ▶ Nepoužívejte chemická rozpouštědla.
- ▶ Nepoškodte a neodstraňujte typový štítek na vnitřní straně přístroje. Je důležitý pro zákaznický servis.
- ▶ Kabel ani jiné díly se nesmí utrhnout, přelomit ani poškodit.
- ▶ Vodu při mytí nenechte proniknout do drážky pro odvod kondenzátu, větracích mřížek a elektrických dílů.
- ▶ Používejte měkké čisticí utěrky a univerzální čisticí prostředek s neutrální hodnotou pH.
- ▶ Ve vnitřním prostoru zařízení používejte pouze čisticí a ošetřovací prostředky, které neškodí potravinám.

# Poruchy

- ▶ **Přístroj vyprázdněte.**
- ▶ **Vytáhněte zástrčku ze sítě.**



- ▶ **Vnější a vnitřní plochy z plastu** čistěte ručně vlažnou vodou s trochou mycího prostředku.

Čistící prostředek na nerezovou ocel nenášejte na skleněné ani plastové plochy, aby se nepoškrábaly. Pokud jsou na povrchu z nerezové oceli zpočátku tmavší místa a místa s výraznější barvou, je to normální.

## POZOR

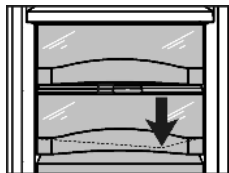
Nerezové dveře jsou opatřeny vysoce kvalitní povrchovou úpravou a nesmí se čistit přiloženým přípravkem.



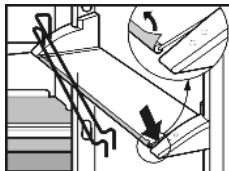
Povrchová úprava se jinak zničí.

- ▶ **Dveře s povrchovou úpravou** otírejte jenom měkkou, čistou utěrkou. Při silném znečištění použijte trochu vody nebo neutrální čistící prostředek. Případně lze použít také utěrku z mikrovláken.
- ▶ **Boční stěny z nerezů** v případě znečištění očistěte běžným přípravkem na čištění nerezových ploch. Pak ve směru broušení naneste rovnoměrně přiložený přípravek na ošetřování nerezových ploch.
- ▶ **Lakované boční stěny** otírejte jenom měkkou, čistou utěrkou. Při silném znečištění použijte trochu vody nebo neutrální čistící prostředek. Případně lze použít také utěrku z mikrovláken.

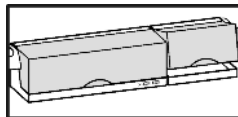
- ▶ Čištění **odtokového otvoru**: Usazeniny odstraňte tenkým předmětem, např. vatovou tyčinkou.



- ▶ **Ostatní součásti vybavení** vyčistěte ručně vlažnou vodou s trochou mycího prostředku.
- ▶ **Součásti vybavení** čistěte ručně vlažnou vodou s trochou mycího prostředku.
- ▶ Pro čištění **kolejničky** pro dělené skleněné police vytáhněte.
- ▶ Demontáž **polic**: Stáhněte lišty a boční díly.
- ▶ Demontáž **přihrádky ve dveřích**: Z ozdobných lišt stáhněte ochranné fólie.



- ▶ **Boxy** vyjměte a víka odstraňte zvednutím.



## Po vyčištění:

- ▶ Přístroj a součásti vybavení vytřete do sucha.
- ▶ Spotřebič opět připojte a zapněte.
- ▶ Potraviny zase vložte dovnitř.

## 6.2 Zákaznický servis

Nejprve zkontrolujte, zda nemůžete závadu odstranit sami (viz Poruchy). Pokud tomu tak není, obraťte se na zákaznický servis. Adresu získáte v přiloženém seznamu zákaznických servisů.



## VÝSTRAHA

Nebezpečí zranění neodbornou opravou!

- ▶ Opravy a zásahy do přístroje a přívodního vedení elektrické energie, které nejsou výslovně uvedeny v (viz Údržba), smí provádět pouze zákaznický servis.

- ▶ Označení přístroje *Fig. 17 (1)*, servisní číslo *Fig. 17 (2)* a sériové číslo *Fig. 17 (3)* naleznete na typovém štítku. Identifikační typový štítek je umístěn na levé vnitřní stěně přístroje.

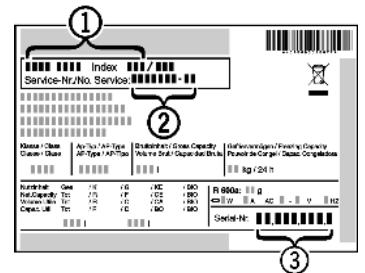


Fig. 17

- ▶ Informujte zákaznický servis a sdělte poruchu, označení přístroje *Fig. 17 (1)*, servisní číslo *Fig. 17 (2)* a sériové číslo *Fig. 17 (3)*.
- ▶ To umožní rychlý a účelný servisní zákrok.
- ▶ Spotřebič nechte zavřený, dokud zákaznický servis nepřijede.
- ▶ Potraviny zůstanou déle chladné.
- ▶ Vytáhněte elektrickou zástrčku (při tom netehejte za přívodní kabel) nebo vypněte pojistku.

## 7 Poruchy

Zařízení je vyrobeno a konstruováno tak, aby bylo zaručeno bezpečné fungování a dlouhá životnost. Pokud se během provozu přesto vyskytne porucha, zkontrolujte, zda nebyla způsobena chybnou obsluhou. V tom případě Vám totiž musíme naúčtovat vzniklé náklady i během záruční doby. Následující poruchy můžete odstranit sami:

### Spotřebič nefunguje.

- Spotřebič není zapnutý.
- ▶ Spotřebič zapněte.
- Zástrčka není správně zasunuta do zásuvky.
- ▶ Zástrčku zkontrolujte.
- Pojistka napájecí zásuvky není v pořádku.
- ▶ Pojistku zkontrolujte.

### Kompresor běží dlouho.

- Kompresor přepíná při nižší potřebě chladu na nižší otáčky. I když se tím doba chodu kompresoru prodlouží, dochází k úspoře energie.
- ▶ To je u úsporných modelů normální.
- SuperCool je zapnutý.
- ▶ Aby se potraviny rychle zchladily, běží kompresor déle. To je normální.

### LED vzadu dole na přístroji (za kompresorem) bliká pravidelně každých 15 sekund\*.

- Invertor je vybaven LED pro diagnostiku chyb.
- ▶ Toto blikání je normální.

### Zařízení vydává příliš velký hluk.

- Kompresory s regulací počtu otáček\* mohou na základě různých stupňů počtu otáček způsobovat rozdílný hluk..
- ▶ Tento zvuk je normální.

### Bublání a šplouchání

- Tento zvuk vydává chladivo, které protéká chladicím okruhem.
- ▶ Tento zvuk je normální.

### Tiché cvaknutí

- Tento zvuk je slyšet při každém automatickém zapnutí nebo vypnutí chladicího agregátu (motoru).

- ▶ Tento zvuk je normální.

## **Bručivý zvuk. Je chvíli o něco hlasitější, když se chladicí agregát (motor) zapne.**

- Při zapnutí SuperCool, po vložení čerstvých potravin a po otevření dvířek na delší dobu se automaticky zvyšuje chladicí výkon.
- ▶ Tento zvuk je normální.
- Teplota prostředí je příliš vysoká.
- ▶ Řešení: (viz 1.2)

## **hluboký bručivý zvuk**

- Zvuk vzniká při proudění vzduchu ventilátorem.
- ▶ Tento zvuk je normální.

## **Hluk z vibrací**

- Přístroj nestojí pevně na podlaze. Tím se vedle stojící nábytek nebo předměty uvádí do vibrací běžícím chladicím agregátem.
- ▶ Přístroj trochu odsuňte a vyrovnejte seřizovacími nožkami.
- ▶ Odsuňte od sebe láhve a nádoby.

## **Zvuky z proudění kapaliny v tlumiči zavírání dveří.**

- Hluk vzniká při otvírání a zavírání dveří.
- ▶ Tento zvuk je normální.

## **V ukazateli teploty se zobrazí: F0 až F9**

- Došlo k závadě.
- ▶ Obráťte se na zákaznický servis. (viz Údržba).

## **Na ukazateli teploty svítí .DEMO.**

- Předváděcí režim je aktivován.
- ▶ Obráťte se na zákaznický servis. (viz Údržba).

## **Přístroj je na vnějších plochách teplý.**

- Teplota z chladicího okruhu se využívá k zamezení kondenzace vody.
- ▶ To je normální.

## **Teplota není dostatečně nízká.**

- Dveře přístroje nejsou správně zavřené.
- ▶ Dveře přístroje zavřete.
- Přívod vzduchu a ventilace není dostačující.
- ▶ Uvolněte větrací mřížku.
- Teplota prostředí je příliš vysoká.
- ▶ Řešení: (viz 1.2) .
- Spotřebič byl příliš často nebo příliš dlouho otevřený.
- ▶ Počkejte, zda se potřebná teplota neobnoví samovolně. Pokud ne, obraťte se na zákaznický servis. (viz Údržba).
- Teplota je špatně nastavena.
- ▶ Nastavte nižší teplotu a zkontrolujte po 24 hodinách.
- Spotřebič stojí příliš blízko u zdroje tepla.
- ▶ Řešení: (viz Uvedení do provozu).

## **Vnitřní osvětlení nesvítí.**

- Spotřebič není zapnutý.
- ▶ Spotřebič zapněte.
- Dvířka byla otevřena déle než 15 minut.
- ▶ Vnitřní osvětlení se při otevřených dvířkách automaticky vypne asi po 15 minutách.
- LED osvětlení je vadné nebo je poškozený kryt:\*



## **VÝSTRAHA\***

- Nebezpečí zranění laserovým zářením třídy 1M.
- ▶ Když je kryt otevřený, neďivejte se dovnitř.

## 8 Uvedení mimo provoz

### 8.1 Vypnutí spotřebiče

- ▶ Stiskněte tlačítko On/Off Fig. 3 (6) asi na 2 s.
- ▷ Ukazatel teploty zhasne.

### 8.2 Uvedení mimo provoz

- ▶ Přístroj vyprázdněte.
- ▶ Vytáhněte zástrčku ze sítě.
- ▶ Přístroj vyčistěte (viz 6.1) .



- ▶ Dveře nechte otevřené, aby nevznikal nepříjemný zápach.

## 9 Likvidace přístroje

Přístroj obsahuje pouze kvalitní materiály a je zapotřebí jej likvidovat mimo netříděný domovní odpad. Likvidaci vysloužilých spotřebičů je třeba provádět odborně i věcně správně podle místně platných předpisů a zákonů.



Při dopravě vysloužilého přístroje nepoškodte chladicí okruh, aby obsažené chladivo (údaje na typovém štítku) a olej nemohly nekontrolovaně uniknout.

- ▶ Přístroj musí být v nepoužitelném stavu.
- ▶ Vytáhněte zástrčku ze sítě.
- ▶ Připojovací kabel přestříhnete.



## **VÝSTRAHA\***

Nebezpečí úrazu elektrickým proudem!

Pod krytem jsou díly vedoucí elektrický proud.

- ▶ Vnitřní osvětlení pomocí LED diod nechte vyměnit nebo opravit pouze zákaznickým servisem nebo speciálně vyškoleným personálem.



