

**GSN 29VW30**

**Návod k použití**

---

---

**GSN 29VW30**

---

---

Q4ACZM2270

---

# Obsah

Obsah .....	2
Bezpečnostní a výstražné pokyny .....	3
Pokyny pro likvidaci .....	5
Rozsah dodávky .....	5
Dbejte na pokojovou teplotu a větrání .....	6
Připojení spotřebiče .....	6
Seznámení se se spotřebičem .....	7
Zapnutí spotřebiče .....	8
Nastavení teploty .....	8
Funkce Alarm .....	8
Užitný obsah .....	9
Mrazicí prostor .....	9
Max. mrazicí schopnost .....	10
Mražení a skladování .....	10
Mražení čerstvých potravin .....	10
Funkce rychlého zmrazení .....	11
Rozmrazování potravin .....	12
Vybavení .....	12
Vypnutí a odstavení spotřebiče .....	13
Odmrazování .....	13
Čištění spotřebiče .....	13
Úspora energie .....	14
Provozní zvuky .....	14
Odstranění drobných závad svépomocí .....	15
Zákaznický servis .....	17

Případné technické změny, tiskové chyby a odlišnosti ve vyobrazení jsou vyhrazeny bez upozornění.

# Bezpečnostní a výstražné pokyny

## Dříve než spotřebič uvedete do provozu

Pozorně si přečtete návod k použití a montážní návod! Obsahují důležité informace o instalaci, použití a údržbě spotřebiče.

Výrobce neručí, pokud porušíte upozornění a varování v návodu k obsluze. Uchovejte všechny podklady pro pozdější použití nebo pro dalšího majitele.

## Technická bezpečnost

Spotřebič obsahuje malé množství ekologicky nezávadného, avšak hořlavého chladiva R600a. Dbejte na to aby potrubí chladicího oběhu nebylo při přepravě nebo montáži poškozeno. Vystřikující chladivo může vést k poranění očí nebo se vznítit.

Při poškození

- Otevřený oheň nebo zdroje zapálení musí být v dostatečné vzdálenosti od spotřebiče,
- místnost několik minut dobře vyvětrejte,
- vypněte spotřebič a vytáhněte síťovou zástrčku,
- Informujte zákaznický servis.

Čím více je chladiva ve spotřebiči, tím větší musí být místnost, ve které spotřebič stojí. V příliš malých místnostech může při netěsnosti vzniknout hořlavá směs plynu a vzduchu.

Na 8 g chladiva musí být místnost velká nejméně 1 m<sup>3</sup>. Množství chladiva Vašeho spotřebiče je uvedeno na typovém štítku uvnitř spotřebiče.

Bude-li síťový přívod tohoto spotřebiče poškozen, musí být vyměněn výrobcem, zákaznickým servisem nebo podobně kvalifikovanou osobou. Neodborné instalace a opravy mohou závažně ohrozit uživatele.

Opravy smí provádět pouze výrobce, zákaznický servis nebo podobně kvalifikovaná osoba.

Smí se používat pouze originální díly výrobce. Jen u takových dílů výrobce zaručuje splnění bezpečnostních požadavků.

Prodloužení síťového přívodního vedení smí být zakoupeno jen přes zákaznický servis.

## Při použití

- Nikdy nepoužívejte uvnitř spotřebiče elektrické přístroje (např. topná tělesa, elektrické výrobky ledu atd.). Nebezpečí výbuchu!
- Nikdy neodmrazujte nebo nečistěte spotřebič parním čističem! Pára se může dostat na elektrické součásti a vyvolat zkrat!. Nebezpečí úderu elektrickým proudem!

- Na odstranění jinovatky nebo vrstev ledu nepoužívejte žádné špičaté předměty nebo předměty s ostrými hranami. Mohli byste tím poškodit roury s chladičem. Vystříknuté chladiivo by se mohlo vznítit nebo způsobit poranění očí.
- Neuchovávejte žádné výrobky s hořlavými hnacími plyny (např. spreje) a žádné výbušné látky. Nebezpečí výbuchu!
- Nepoužívejte sokl, zásuvky, dveře atd. jako stupátko nebo k podepření.
- K odmrazování a čištění vytáhněte síťovou zástrčku nebo vypněte pojistkový automat. Potáhněte za síťovou zástrčku, ne za připojovací kabel.
- Uchovávejte vysokoprocenní alkohol pouze těsně uzavřený a ve stojaté poloze.
- Neznečistěte umělohmotné díly a těsnění dveří olejem nebo tukem. Jinak se stanou umělohmotné díly a těsnění dveří porézní.
- Nezakrývejte nebo nepřistavujte větrací a odvětrávací otvory pro spotřebič.
- Tento spotřebič mají používat osoby (včetně dětí) s omezenými fyzickými, sensorickými nebo psychickými schopnostmi nebo nedostatečnými znalostmi pouze tehdy, jsou-li pod dohledem osoby příslušné pro jejich bezpečnost nebo od níž obdržely pokyny, jak se má spotřebič používat.
- Neuchovávejte v mrazicím prostoru žádné kapaliny v láhvích nebo plechovkách (zejména nápoje s obsahem kyseliny uhličitě). Láhve a plechovky by mohly prasknout!
- Nikdy nedávejte zmrazené zboží okamžitě po vyndání z mrazicího prostoru do úst. Nebezpečí popálení chladem!
- Zabraňte delšímu kontaktu rukou se zmrazenými potravinami, ledem nebo trubkami odpařovače atd.

## Děti v domácnosti

- Nepřenechávejte obal a jeho díly dětem. Nebezpečí udušení skládanými kartony a fóliemi!
- Spotřebič není žádná hračka pro děti!
- U spotřebiče s dveřním zámkem: Uschovejte klíč mimo dosahu dětí!

## Všeobecná ustanovení

Spotřebič je vhodný

- ke zmrazování potravin,
- k výrobě ledu.

Spotřebič je určen pouze pro domácí použití v soukromé domácnosti nebo domácnosti podobném prostředí. Spotřebič je odrušen podle směrnice EU 2004/108/EC. Chladicí oběh je přezkoušen na těsnost.

Tento výrobek odpovídá příslušným bezpečnostním ustanovením pro elektrické přístroje (EN 60335-2-24).

# Pokyny pro likvidaci

## Likvidace obalu

Obal chrání Váš spotřebič před poškozením vzniklým při přepravě. Všechny použité materiály jsou pro životní prostředí nezávadné a recyklovatelné. Podílejte se prosím s námi: Zlikvidujte obal šetrně k životnímu prostředí.

O aktuálních možnostech likvidace se prosím informujte u Vašeho odborného prodejce nebo u obecní správy.

## Likvidace starého spotřebiče

Staré spotřebiče nejsou žádný bezcenný odpad! Ekologickou likvidací lze opět získat cenné suroviny.



Tento spotřebič je označen podle evropské směrnice 2002/96/ES o elektrických a elektronických přístrojích (waste electrical and electronic equipment WEEE). Směrnice stanoví rámec pro vrácení a recyklaci starých spotřebičů, platný v celé EU.

## Varování

U vysloužilých spotřebičů

1. Vytáhněte síťovou zástrčku.
2. Přeřízněte připojovací kabel a odstraňte jej společně se síťovou zástrčkou.
3. Zásuvky a nádoby nevytahujte, abyste dětem znemožnili vlézt do ledničky!
4. Nenechávejte děti hrát si s vysloužilými spotřebiči. Nebezpečí udušení!

Chladničky obsahují chladivo a v izolaci plyny. Chladivo a plyny se musí odborně zlikvidovat. Nepoškozujte trubky cirkulace chladiva až do odborného zlikvidování.

## Rozsah dodávky

Zkontrolujte po vybalení všechny díly z hlediska eventuálního poškození při přepravě. S reklamacemi se obraťte na prodejce, u kterého jste spotřebič zakoupili nebo na náš zákaznický servis.

Dodávka se skládá z následujících dílů:

- Volně stojící spotřebič
- Vybavení (závislé na modelu)
- Návod na použití
- Montážní návod
- Servisní sešit
- Příloha Záruka
- Informace ke spotřebě energie a hlučnosti
- Sáček s montážním materiálem

# Dbejte na pokojovou teplotu a větrání

## Pokojová teplota

Spotřebič je vhodný pro určitou klimatickou třídu. V závislosti na klimatické třídě můžete spotřebič provozovat při následujících pokojových teplotách.

Klimatickou třídu najdete na typovém štítku, obrázek **11**

Klimatická třída	Přípustná Pokojová teplota
SN	+10 °C do 32 °C
N	+16 °C do 32 °C
ST	+16 °C do 38 °C
T	+16 °C do 43 °C

## Upozornění

Spotřebič je plně funkční v rámci vymezených pokojových teplot uvedené klimatické třídy. Pokud bude spotřebič třídy SN provozován při chladnější pokojové teplotě, lze vyloučit poškození spotřebiče až do teploty +5 °C.

## Větrání

Obrázek **3**

Vzduch na zadní stěně spotřebiče se ohřívá. Ohřátý vzduch musí umět nerušeně vycházet. Chladicí stroj jinak musí více chladit. To zvyšuje spotřebu energie. Proto: Nikdy nezakrývejte nebo nezastavujte větrací a odvětrávací otvory!

# Připojení spotřebiče

Po instalaci spotřebiče počkejte alespoň 1 hodinu, než uvedete spotřebič do provozu. Během přepravy může dojít k tomu, že se olej obsažený v kompresoru dostane do chladicího systému.

Před prvním uvedením do provozu vyčistěte vnitřní prostor spotřebiče (viz „Čistění spotřebiče“).

## Elektrické připojení

Síťová zásuvka se musí nacházet poblíž spotřebiče a také být po instalaci spotřebiče volně přístupná.

Spotřebič vyhovuje ochranné třídě I. Připojte spotřebič do předpisově nainstalované zásuvky na střídavý proud 220-240 V/50 Hz. Síťová zásuvka musí být jjištěna pojistkou 10 A až 16 A.

U spotřebičů, které budou provozovány v neevropských zemích se musí zkontrolovat, zda uvedené napětí a druh proudu souhlasí s hodnotami Vaší elektrické sítě. Tyto údaje najdete na typovém štítku, obrázek **11**.

## Upozornění

Spotřebič se v žádném případě nesmí připojit na zástrčkový elektronický šetřič energie.

Pro využití našich spotřebičů lze použít měniče synchronizované síťovým napětím a sinusové měniče napětí. Měniče synchronizované sítě se používají ve fotovoltaických zařízeních, která se připojují přímo na veřejnou elektrickou síť.

Při řešení ostrovních systémů (např. na lodích nebo horských chatách), které nemají žádné přímé připojení na veřejnou elektrickou síť, se musí použít sinusové měniče napětí.

---

## Seznámení se se spotřebičem

Obrázky naleznete v zadní části návodu. Obrázky jsou ilustrační, odchylky jsou možné!

### Obrázek 1

- 1-4 Ovládací prvky
- 5 Systém "No Frost"
- 6 Klapka mrazicího boxu
- 7 Skleněná police
- 8 Výrobník ledu/zásobník na ledové kostky (není součástí výbavy)
- 9 Zásobník zmrazených potravin (malý)
- 10 Zásobník zmrazených potravin (velký)
- 11 Šroubovací nohy
- 12 Chladicí akumulátor
- 13 Kalendář skladovatelnosti
- 14 Dveřní větrání

### Ovládací prvky

#### Obrázek 2

- 1 Tlačítko zap/vyp**  
Slouží k zapnutí a vypnutí celého spotřebiče.
- 2 Indikace teploty**  
Zobrazuje nastavenou teplotu mrazicího prostoru.
- 3 Indikace superzmrazování**  
Rozsvítí se tehdy, když je superzmrazování v provozu.
- 4 Tlačítko pro nastavení teploty**  
Tímto tlačítkem můžete nastavit požadovanou teplotu.



---

## Zapnutí spotřebiče

Obrázek 2

Zapněte spotřebič tlačítkem Zap./Vyp. 1.

Ozve se výstražný akustický signál.

Ukazatel teploty 2 bliká.

Stiskněte nastavovací tlačítko teploty

4. Výstražný signál se vypne.

Když mrazicí prostor dosáhne nastavené teploty, svítí ukazatel teploty 2.

## Pokyny k provozu

- Po zapnutí může trvat několik hodin, až se dosáhne nastavená teplota. Předtím nedávejte do spotřebiče žádné potraviny.
- Zásluhou plně automatického No Frost systému zůstane mrazicí prostor bez ledu. Odmrazování již není nutné.
- Čelní strany skříňky spotřebiče jsou částečně lehce ohřívány, což zabraňuje tvorbě kondenzační vody v oblasti těsnění dveří.
- Nedají-li se dveře mrazicího prostoru okamžitě po zavření znovu otevřít, počkejte chvíli, než se vzniklý podtlak vyrovná.

---

## Nastavení teploty

Obrázek 2

### Mrazicí prostor

Teplota je nastavitelná od -16 °C do -26 °C.

Stiskněte tlačítko pro nastavení teploty 4 tolikrát, až se nastaví požadovaná teplota mrazicího prostoru. Naposledy nastavená hodnota se uloží.

Nastavená teplota se zobrazí na ukazateli 2.

Ze závodu doporučujeme nastavení teploty v mrazicím prostoru na -18 °C.

---

## Funkce Alarm

V následujících případech se může vybavit alarm:

### Alarm dveří

Alarm dveří (trvalý tón) se zapne, jsou-li dveře spotřebiče otevřené déle než jednu minutu. Zavřením dveří se výstražný akustický signál opět vypne.

### Teplotní alarm

Teplotní alarm (pípání) se zapne, je-li v mrazicím prostoru příliš vysoká teplota a jsou ohrožené zmrazené potraviny. Ukazatel teploty 2 bliká.

## Upozornění

Částečné rozmrazené nebo rozmrazené potraviny znovu nezmrazujte. Teprve po zpracování na hotový pokrm (vařený nebo pečený) je lze opětovně zmrazit.

Nevyužívejte pak již celou maximální délku skladování.

## Bez toho aby byly mražené potraviny ohroženy se alarm může zapnout:

- při uvádění spotřebiče do provozu,
- při vložení velkého množství čerstvých potravin,
- při dlouho otevřených dveřích mrazicího prostoru.

## Vypnutí alarmu

Obrázek 2

Stisknutím nastavovacího tlačítka teploty 4 se alarm vypne.

---

## Užité obsah

Údaje o užitém obsahu najdete na Vašem spotřebiči na typovém štítku. Obrázek +

## Plné využití objemu mrazicího prostoru

K uložení maximálního množství zmrazených potravin, lze vyndat různé díly vybavení. Potraviny lze potom ukládat na sebe přímo na odkládací plochy.

## Upozornění

K dodržení hodnot uvedených na typovém štítku, by měl ve spotřebiči zůstat vždy nejhořejší díl vybavení.

## Vyjmutí dílů vybavení

- Vytáhněte zásobník zmrazených potravin až na doraz, vpředu jej nadzvedněte a vyndejte. Obrázek 4
- Klapka mrazicího boxu

Obrázek 5

1. Otevřete napůl klapku mrazicího boxu,
2. uvolněte na jedné straně spotřebiče držák,
3. táhněte klapku mrazicího boxu směrem dopředu a vyndejte z držáku,
4. uvolněte držák na druhé straně spotřebiče.

- U spotřebičů s výrobníkem ledu lze tento výrobník vyndat. Obrázek 6

---

## Mrazicí prostor

### Mrazicí prostor používejte

- K uložení hlubocezmrazených potravin.
- K výrobě ledových kostek.
- Ke zmrazování potravin.

## Upozornění

Dbejte na to, aby byla dvířka mrazicího prostoru vždy zavřena! U otevřených dvířek se rozmrazují mražené potraviny a v mrazicím prostoru se rychle tvoří vrstva ledu. Kromě toho: Plýtvání energií příliš velkou spotřebou proudu!

## Max. mrazicí schopnost

Údaje o maximální mrazicí schopnosti ve 24 hodinách najdete na typovém štítku.

Obrázek 11

## Mražení a skladování

### Nakupování mražených potravin

- Obal nesmí být poškozen.
- Dbejte na datum trvanlivosti.
- Teplota v mrazicím boxu v prodejné musí být -18 °C nebo nižší.
- Mražené potraviny přenášejte pokud možno v izolované tašce a rychle ukládejte do mrazicího prostoru.

### Při ukládání dbejte na

Větší množství potravin zmrazujte především v nejhořejší přihrádce, tam se zmrazí obzvláště rychle a tím také šetrně. Položte potraviny celoplošně do přihrádek, případně zásobníků zmrazených potravin. Již zmrazené potraviny se nesmí dotýkat čerstvě zmrazovaných potravin. Eventuálně zmrazené potraviny v zásobnících zmrazených potravin přerovnejte.

Důležité pro bezvadnou cirkulaci vzduchu ve spotřebiči je zasunutí zásobníků zmrazených potravin až na doraz.

Větrací štěrbinu na zadní stěně nezakrývejte mraženým produkty!

## Mražení čerstvých potravin

Pro mražení používejte jen čerstvé a bezvadné potraviny.

Aby byla co možná nejlépe zachována výživná hodnota, aroma a barva, měla by být zelenina před zmražením blanširována. U baklažánů, paprik, cuket a chřestu není blanširování nutné.

Literaturu o zmrazování a blanširování naleznete v knihkupectví.

### Upozornění

Potraviny, které chcete mrazit, nesmí přijít do kontaktu s již zamraženými potravinami.

- Ke zmrazování jsou vhodné: Pekařské výrobky, ryby a mořské plody, maso, zvěřina a drůbež, zelenina, ovoce, bylinky, vejce bez skořápky, mléčné výrobky jako jsou sýry, máslo a tvaroh, hotové pokrmy a zbytky pokrmů jako jsou polévky, jídla z jednoho hrnce, tepelně upravované maso a ryby, pokrmy z brambor, nákypy a moučníky.
- Ke zmrazování nejsou vhodné: Druhy zeleniny, které se obvykle konzumují syrové, jako jsou listové saláty nebo ředkvičky, vejce ve skořápce, hrozny, celá jablka, hrušky a broskve, natvrdo uvařená vejce, jogurt, sražené mléko, kyselá smetana, crème fraîche a majonéza.

## Balení mražených potravin

Potraviny zabalte vzduchotěsně, aby nedošlo ke ztrátě chuti nebo nevysychaly.

1. Vložte potraviny do obalu.
2. Vytlačte vzduch.
3. Obal uzavřete vzduchotěsně.
4. Na obal napište obsah a datum zamražení.

**Jako obal jsou vhodné:** umělohmotná fólie, fólie ve tvaru hadice z polyethylenu, hliníková fólie, mrazicí dózy. Tyto produkty jsou k dostání ve specializovaných prodejnách.

**Jako obal nejsou vhodné:** pečicí papír, pergamenový papír, celofán, sáčky na odpad a použité nákupní tašky.

**K uzavírání jsou vhodné:** gumové kroužky, umělohmotné svorky, provázky, lepicí páska odolná proti chladu, atp. Sáčky a fólie ve tvaru hadice z polyethylenu můžete uzavírat svařovačkou.

## Trvanlivost mražených produktů

V závislosti na druhu potravin. Při teplotě -18 °C:

- ryby, uzeniny, hotové pokrmy, pečivo: až 6 měsíců
- sýr, drůbež, maso: až 8 měsíců
- zelenina, ovoce: až 12 měsíců

## Funkce rychlého zmrazení

Potraviny by měly být zmrazovány pokud možno rychle až na jádro, aby zůstaly zachovány vitamíny, výživné hodnoty, vzhled a chuť.

Aby při vložení čerstvých potravin nedošlo k nežádoucímu vzestupu teploty, zapněte několik hodin před vložení čerstvého zboží superzmrazování.

Jestliže se má využít max. mrazicí kapacity, je nutno 24 hodin před vložení čerstvých potravin zapnout superzmrazování.

Menší množství potravin (do 2 kg) lze zmrazit bez superzmrazování.

### Upozornění

Je-li zapnuto superzmrazování, může docházet ke zvýšenému provoznímu hluku.

## Zapnutí a vypnutí

Obrázek **2**

Stiskněte nastavovací tlačítko teploty 4 tolikrát, až ukazatel "super" 3 svítí.

Superzmrazování se automaticky vypne, nejpozději za cca 2½ dne.

---

# Rozmrazování potravin

Podle druhu a způsobu použití můžete volit z různých možností:

- při teplotě místnosti
- v chladničce
- v elektrické pečicí troubě, s/bez ventilátoru horkého vzduchu
- v mikrovlnné troubě



## Pozor

Částečně rozmrazené nebo rozmrazené potraviny znovu nezmrazujte. Teprve po zpracování na hotový pokrm (vařený nebo pečený) je lze opětovně zmrazit.

Maximální dobu skladování mraženého pokrmu však již plně nevyužívejte.

---

# Vybavení

## Zásobník zmrazených potravin (velký)

Obrázek **1**/10

Ke zmrazení a uložení velkých zmrazených potravin, např. krůt, kachen a husí.

## Kalendář skladovatelnosti

Obrázek **7**/A

Aby se zabránilo snížení kvality zmrazených potravin je důležité, aby nebyla překročena přípustná doba skladování. Doba uchování je závislá na druhu zmrazených potravin. Čísla u symbolů udávají přípustnou dobu skladování zmrazených potravin v měsících. U hotových hlubocezmrazených pokrmů, které jsou k obdržení v obchodech, dbejte na datum výroby nebo datum trvanlivosti.

## Chladicí akumulátor

Obrázek **7**/B

Při výpadku proudu nebo poruše zpomaluje chladicí akumulátor zahřátí skladovaných mražených pokrmů. Nejdelší čas skladování přitom dosáhnete, pokud položíte akumulátor do horní přihrádky přímo na potraviny. K ušetření místa lze akumulátor uložit do přihrádky ve dveřích. Chladicí akumulátor můžete vyjmout pro dočasné udržování chladu potravin, např. v chladicí tašce.

## Výrobník ledu

Obrázek **8**

Vyndejte zásobník vody, naplňte jej vodou a znovu nasadte. Když jsou kostky ledu zmrzlé, stlačte rukojeť směrem dolů a uvolněte. Kostky ledu se uvolní a spadnou do zásobníku. Vyndejte kostky ledu ze zásobníku.

## Výrobník ledu

Obrázek **9**

Výrobník ledu naplňte do  $\frac{3}{4}$  vodou a vložte do mrazicího prostoru.

Přimrzlý výrobník ledu uvolněte jen tupým předmětem (koncem lžičky).

Pro uvolnění kostek ledu ponořte výrobník krátce pod tekoucí vodu a lehce ho ohněte.

---

## Vypnutí a odstavení spotřebiče

### Vypnutí spotřebiče

Obrázek **2**

Stiskněte tlačítko 1 Zap./Vyp.

Ukazatel teploty zhasne a chladicí stroj se vypne.

### Odstavení spotřebiče

Pokud nebudete delší dobu používat spotřebič:

1. Vypněte spotřebič.
2. Vytáhněte síťovou zástrčku nebo vypněte pojistku.
3. Očistěte spotřebič.
4. Nechejte otevřená dvířka spotřebiče.

---

## Odmrazování

### Mrazicí prostor

Zásluhou plně automatického No Frost systému zůstane mrazicí prostor bez ledu. Odmrazování již není nutné.

---

## Čištění spotřebiče



**Pozor**

- Nepoužívejte žádné čisticí prostředky a rozpouštědla obsahující písek, chloridy nebo kyseliny.
- Nepoužívejte žádné abrazivní nebo drsné houby. Na kovovém povrchu může vzniknout koroze.
- Nikdy nemyjte odkládací plochy a nádoby v myčce nádobí. Díly by se mohly zdeformovat!

### Upozornění

Cca. 4 hodiny před čištěním zapněte superzmrazování, aby potraviny dosáhly velmi nízké teploty a mohly se tak delší dobu uchovávat při pokojové teplotě.

### Postupujte následovně:

1. Před čištěním vypněte spotřebič.
2. Vytáhněte síťovou zástrčku nebo vypněte pojistku!
3. Vyjměte mražené potraviny a skladujte je na chladném místě. Chladicí akumulátor (pokud je přiložen) položte na potraviny.
4. Očistěte spotřebič měkkou utěrkou, vlažnou vodou a trochou mycího prostředku s neutrální hodnotou PH. Mycí voda se nesmí dostat do osvětlení.
5. Těsnění dvířek otřete jen čistou vodou a poté důkladně vytřete dosucha.
6. Po očištění spotřebič opět připojte a zapněte.
7. Znovu vložte potraviny.

---

## Úspora energie

- Spotřebič postavte v suché, větrané místnosti! Spotřebič by neměl stát přímo na slunci nebo poblíž zdrojů tepla (např. otopné těleso, sporák). Použijte případně izolační desku.
- Nezastavujte větrací a odvětrávací otvory spotřebiče.
- Teplé potraviny a nápoje nechejte nejdříve vychladnout, potom je postavte do spotřebiče!
- Zmražené potraviny určené k rozmrznutí dávejte do chladicího prostoru. Chlad mraženého pokrmu použijte k chlazení potravin.
- Otevírejte spotřebič pokud možno co nejkratší dobu!
- Dbejte na to, aby dveře mrazicího prostoru byly vždy zavřené.
- Aby se zabránilo zvýšené spotřebě elektrické energie, měla by se zadní strana spotřebiče příležitostně vyčistit.
- Pokud je k dispozici: Namontujte stěnovou rozpěrku, abyste dosáhli deklarované spotřeby energie spotřebiče (viz Montážní návod). Redukovaná vzdálenost od zdi neomezuje funkci spotřebiče. Spotřeba energie se potom může nepatrně změnit. Vzdálenost 75 mm se nesmí překročit.

---

## Provozní zvuky

### Zcela běžné zvuky

#### Bručení

Běží motory (např. chladicí agregát, ventilátor).

#### Bublání, bzučení nebo kloktání

Chladivo protéká trubkami.

#### Cvakání

Motor, vypínač nebo magnetické ventily se zapínají/vypínají.

### Zamezení zvukům

#### Spotřebič nestojí rovně

Vyrovnejte spotřebič pomocí vodováhy. Použijte k tomu šroubovací nožky nebo pod spotřebič něco podložte.

#### Spotřebič stojí u...

Odsuňte spotřebič od sousedícího nábytku nebo sousedících spotřebičů.

#### Nádoby nebo police se kývou nebo jsou vzpříčené

Zkontrolujte prosím vyjímatelné díly a eventuálně je znovu nasadte.

# Odstranění drobných závad svépomocí

Ještě než zavoláte zákaznický servis:

Zkontrolujte, zda na základě následujících pokynů nemůžete poruchu odstranit sami.

Náklady za poradenství zákaznického servisu musíte sami uhradit – také během záruční doby!

Porucha	Možné příčiny	Odstranění
<b>Teplota se silně liší od nastavení.</b>		<p>V některých případech stačí, pokud spotřebič na 5 minut vypnete.</p> <p>Je-li teplota příliš vysoká, zkontrolujte po několika hodinách, zda došlo k přiblížení se k nastavené teplotě. Je-li teplota příliš nízká, zkontrolujte ji opět následující den.</p>
<b>Dveře mrazicího prostoru byly delší dobu otevřené; teplota nebude dosažená.</b>	Odpařovač (chladicí zařízení) v No Frost systému je silně pokryt ledem, že se plně automaticky neodmrazí.	<p>K odmrazení odpařovače vyndejte zmrazené potraviny se zásuvkami a uložte je dobře izolované na chladném místě.</p> <p>Vypněte spotřebič a odsuňte jej od stěny. Nechejte otevřená dvířka spotřebiče.</p> <p>Po cca 20 minutách začne do odpařovací misky na zadní straně spotřebiče přitékat zkondenzovaná voda. Obrázek <b>10</b></p> <p>Abyste v tomto případě zabránili přetečení odpařovací misky, odsajte zkondenzovanou vodu houbou.</p> <p>Nepřitéká-li už do odpařovací misky žádná voda, je odpařovač odmrazený. Vyčistěte vnitřní prostor. Uved'te spotřebič opět do provozu.</p>



Porucha	Možné příčiny	Odstranění
<b>Nesvíí žádný ukazatel.</b>	Výpadek proudu; Výpadek proudu; vypnula se pojistka; síťová zástrčka nesesí pevně.	Připojte síťovou zástrčku. Zkontrolujte, zda je k dispozici proud, zkontrolujte pojistky.
<b>Spotřebič nechladí, svítí ukazatel teploty a osvětlení.</b>	Je zapnutý předváděcí režim.	Držte po dobu 10 sekund stisknuté tlačítko pro nastavení teploty obrázek <b>2/4</b> až zazní potvrzovací signál. Zkontrolujte po nějaké době, zda Váš spotřebič chladí.
<b>Zazní výstražný akustický signál. Bliká ukazatel teploty. Obrázek <b>2/2</b></b>	<p>Porucha – v mrazicím prostoru je příliš teplo!</p> <p>Nebezpečí pro zmrazené potraviny!</p> <p>Spotřebič je otevřený.</p> <p>Větrací a odvětrávací otvory jsou zakryté.</p> <p>Bylo vloženo příliš mnoho potravin.</p>	<p>K vypnutí výstražného akustického signálu stiskněte nastavovací tlačítko teploty 4.</p> <p><b>Upozornění</b> Částečně rozmrznuté a rozmrazené zboží lze znovu zmrazit, jestliže maso a ryby nebyly uchovávány déle než jeden den, jiné zmrazené zboží déle než tři dny při teplotě vyšší než +3 °C. Pokud jsou chuť, vůně a vzhled nezměněné, můžete potraviny po uvaření nebo upečení znovu zamrazit. Nevyužívejte pak již celou maximální délku skladování.</p> <p>Zavřete spotřebič.</p> <p>Zajistěte větrací a odvětrávací otvory.</p> <p>Nepřekračujte maximální mrazicí schopnost.</p> <p>Po odstranění poruchy přestane ukazatel teploty blikat.</p>

---

## Zákaznický servis

Zákaznický servis ve Vaší blízkosti najdete v telefonním seznamu nebo v seznamu zákaznických center. Uveďte prosím při komunikaci se zákaznickým centrem číslo výrobku (E-č.) a výrobní číslo (FD-č.) spotřebiče.

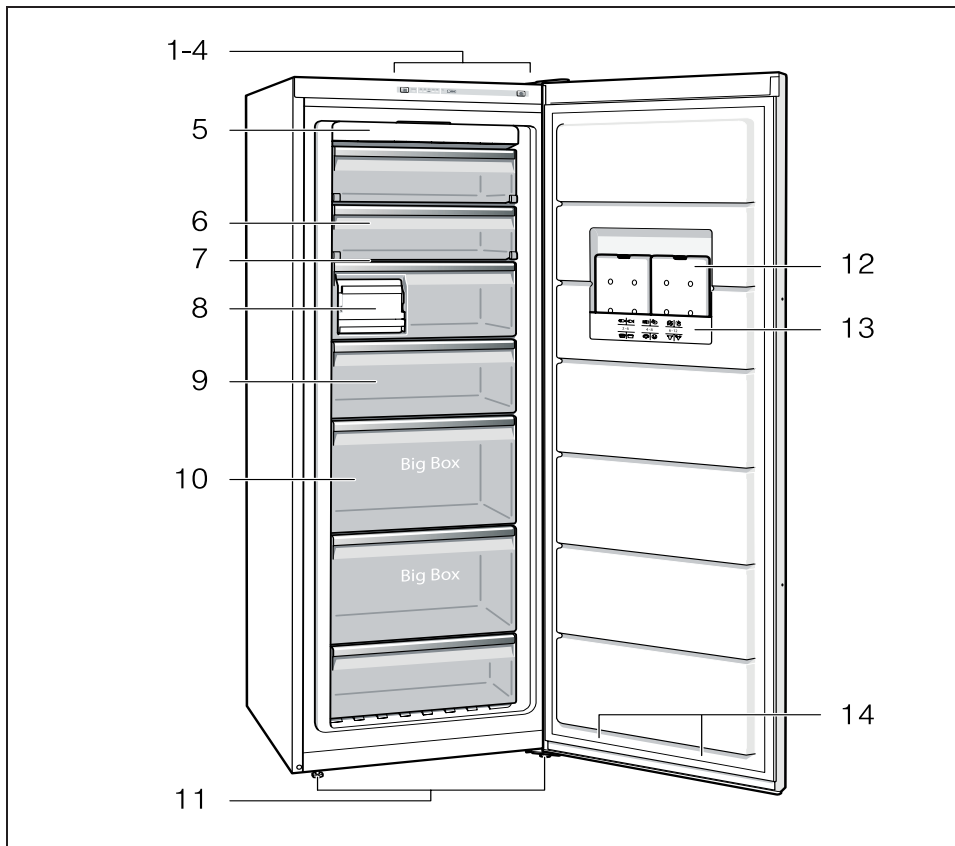
Tyto údaje najdete na typovém štítku.

Obrázek **11**

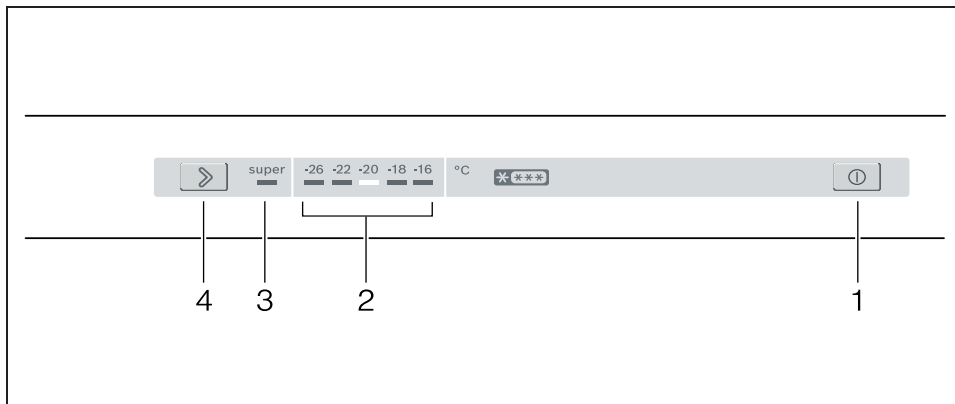
Zabraňte prosím zbytečným výjezdům tím, že uvedete název výrobku a výrobní číslo. Ušetříte tak s tím spojené vyšší náklady.

## Objednávka opravy a poradenství při poruchách

Kontaktní údaje všech zemí najdete v příloženém seznamu zákaznických servisů.

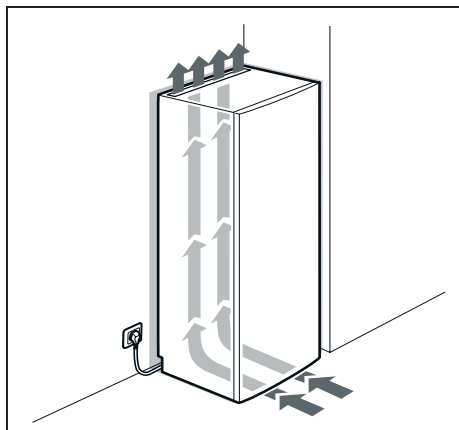


**1**



**2**

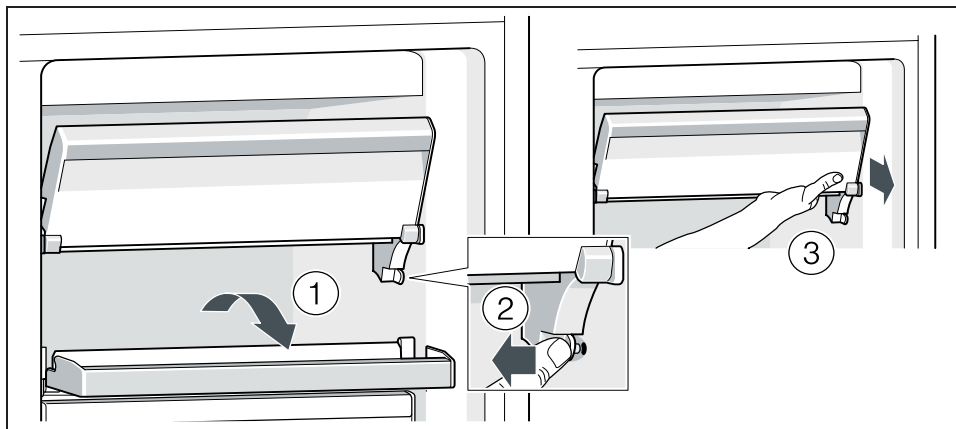
Na obrázku je vyobrazen maximální počet prvků výbavy. Příslušnou výbavu a její prvky, prosím, zjistěte ve vnitřním vybavení vašeho spotřebiče. Obrázky jsou pouze ilustrační, odchylky jsou možné.



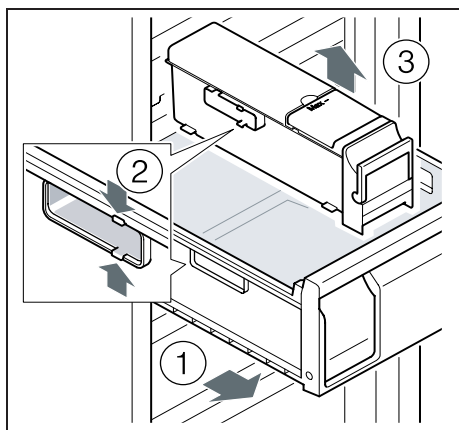
3



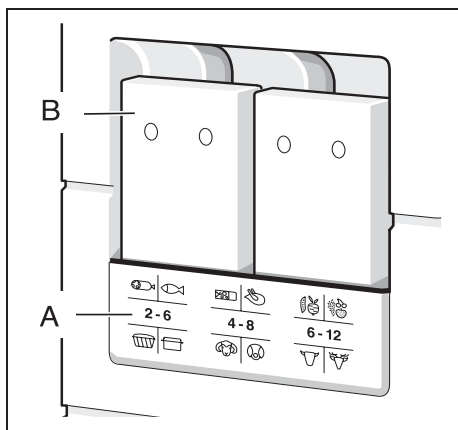
4



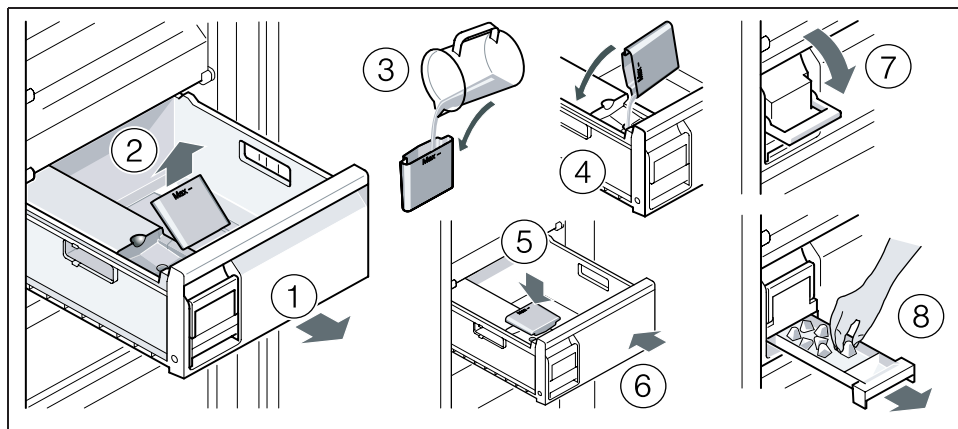
5



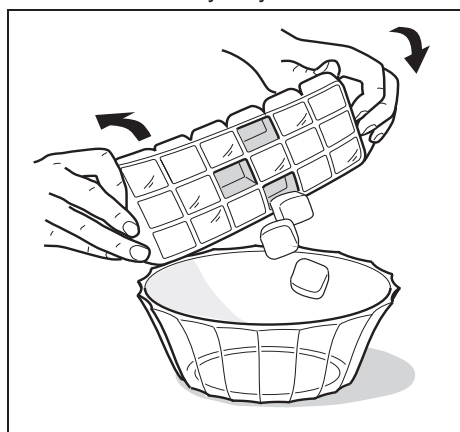
6 není součástí výbavy



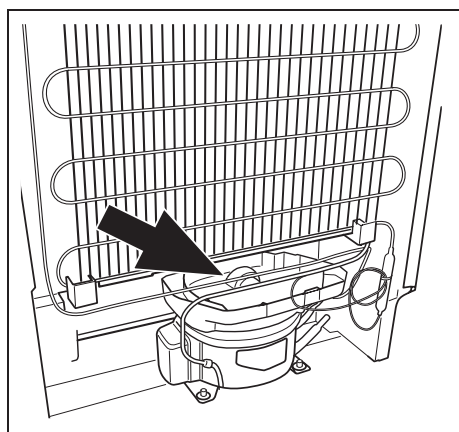
7



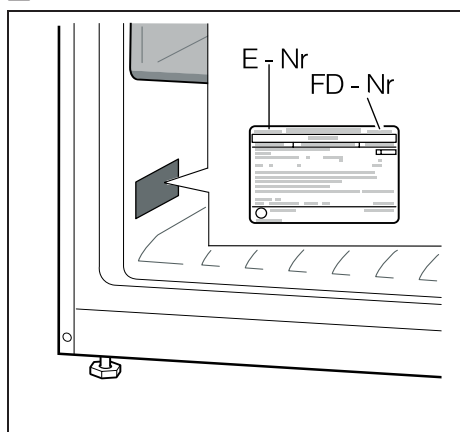
**8** není součástí výbavy



**9**



**10**



**11**

Obchodní značka BSH:



Značka	BOSCH	
Prodejní označení	GSN 29VW30	
Typ spotřebiče <sup>3)</sup>	8	
Třída energetické účinnosti (A+++... nízká spotřeba el. energie až D... vysoká spotřeba el. energie)	A++	
Spotřeba energie za 365 dní <sup>1)</sup>	kWh	211
Hvězdičkové označení mrazícího prostoru	*(***)	
Užitný objem celkem:	l	195
z toho objem chladicí části	l	0
z toho objem mrazicí části	l	195
z toho „beznámrazová“ chladicí/mrazicí část	l/l	0/195
Doba skladování při vypnutí	hod.	19
Mrazicí výkon	kg/ 24hod.	20
Klimatická třída <sup>2)</sup>	SN-T	
Hlučnost <sup>3)</sup>	dB (re 1 pW)	42
Vestavný spotřebič určen k montáži/spotřebič je určen ke skladování vína	ne/ne	

- <sup>1)</sup> Spotřeba energie v kWh / rok založená na výsledcích normalizované zkoušky na dobu 24 hod. Skutečná spotřeba energie závisí od způsobu použití a postavení spotřebiče.
- <sup>2)</sup> SN: okolní teploty od + 10 °C do +32 °C  
 ST: okolní teploty od + 18 °C do +38 °C  
 N: okolní teplota od + 16 °C do +32 °C  
 T: okolní teploty od + 18 °C do + 38 °C
- <sup>3)</sup> 1 = Chladnička bez prostoru s nízkou teplotou  
 7 = Chladnička / mraznička s prostory s nízkou teplotou \*(\*\*\*)  
 8 = Skříňová mraznička  
 10 = Chladnička s prostory blízko 0°C
- <sup>4)</sup> Hlučnost dle Evropské normy EN 60704.

Deklarovaná hodnota emise hluku tohoto spotřebiče je 42 dB (A), což představuje váženou hladinu akustického výkonu L<sub>wa</sub> vzhledem k referenčnímu akustickému výkonu 1pW.

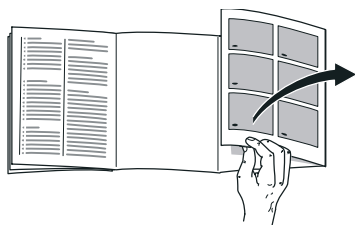
Případné technické změny, tiskové chyby a odlišnosti ve vyobrazení jsou vyhrazeny bez upozornění. Aktuální návod najdete na webových stránkách [www.bosch-home.com/cz](http://www.bosch-home.com/cz)



# **Montážní návod**



## Používání montážního návodu



Odklopte prosím poslední stránku s obrázky.

Tento montážní návod platí pro více modelů.

Odchylky u vyobrazení jsou možné.

## Místo instalace

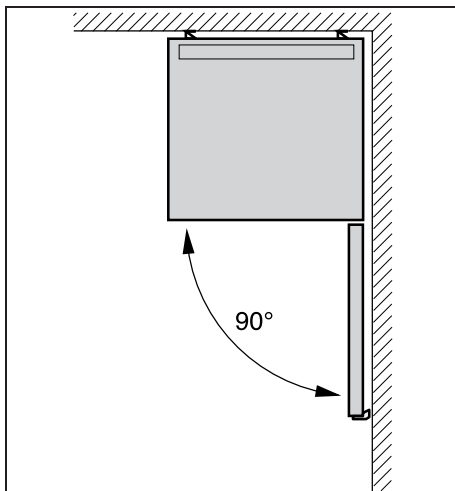
Pro instalaci spotřebiče je vhodná suchá, větratelná místnost. Místo postavení nemá být vystaveno přímému slunečnímu záření a být v blízkosti tepelného zdroje jako je sporák, topné těleso atd. Je-li postavení vedle tepelného zdroje nevyhnutelné, použijte vhodnou izolační desku nebo dodržujte následující minimální vzdálenosti k tepelnému zdroji:

- K elektrickým a plynovým sporákům: 3 cm.
- K volně stojícím olejovým kamnům nebo kamnům na uhlí: 30 cm.

V místě instalace nesmí podlaha poklesnout. Podlahu eventuálně vyztužte. Eventuální nerovnosti podlahy vyrovnejte pomocí podložek.

## Vzdálenost od stěny

Postavte spotřebič tak, aby byl zaručen úhel otevření dveří 90°.



## Instalace spotřebičů vedle sebe

### Obrázek 2

Při instalaci dvou spotřebičů dbejte na to, aby chladnička stála vlevo a mraznička vpravo.

Pravá boční stěna chladničky se lehce ohřívá. Zabraňuje to tvorbě kondenzované vody mezi spotřebiči.

## Montáž distančních rozpěrek

### Obrázek 3

1. Na pravé straně chladničky odmastěte lepená místa čisticím benzínem nebo lihem.
2. Nalepte distanční rozpěrky ve všech čtyřech rozích ve vzdálenosti 5 cm k bočním hranám, aby byla zaručena minimální vzdálenost mezi spotřebiči.

### Upozornění

Spojovací sadu můžete zakoupit u Vašeho prodejce.

## Výměna závěsu dveří

(pokud je to nutné)

Doporučujeme nechat vyměnit závěs dveří prostřednictvím našeho zákaznického servisu. Náklady na výměnu závěsu dveří si můžete zjistit u Vašeho příslušného zákaznického servisu.



### Varování

Během výměny závěsu dveří nesmí být spotřebič připojen na elektrickou síť. Napřed vytáhněte síťovou zástrčku. Aby se nepoškodila zadní strana spotřebiče, podložte ji podkladovým materiálem. Položte opatrně spotřebič na zadní stranu. Vyměňte závěs dveří v pořadí čísel.

### Obrázek 1

### Upozornění

Bude-li spotřebič položen na zadní stranu, nesmí být namontována stěnová rozpěrka.

## Výměna rukojeti dveří

(pokud je to nutné)

Obrázek **4**

Vyměňte rukojeť dveří v pořadí čísel.

## Montáž stěnové rozpěrky

Obrázek **5**

Pokud je k dispozici:

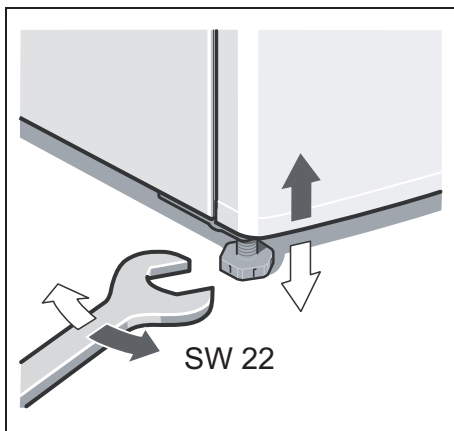
Namontujte stěnovou rozpěrku, abyste dosáhli deklarované spotřeby energie spotřebiče. Redukovaná vzdálenost od zdi neomezuje funkci spotřebiče. Spotřeba energie se potom může nepatrně změnit.

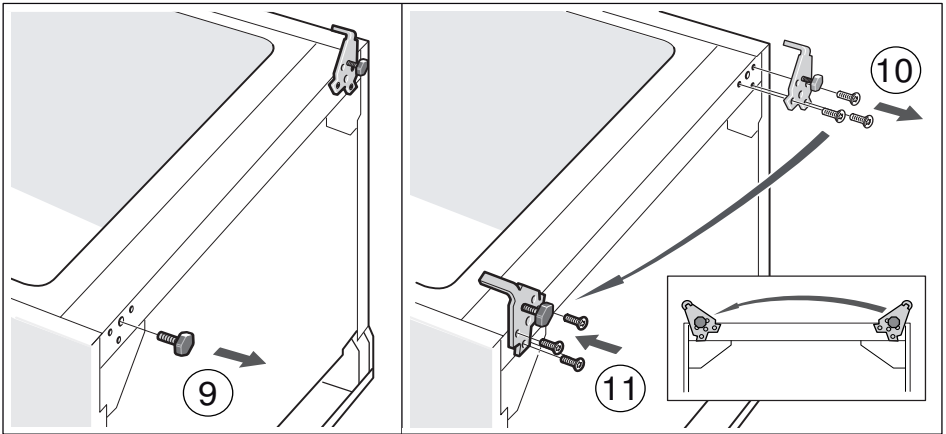
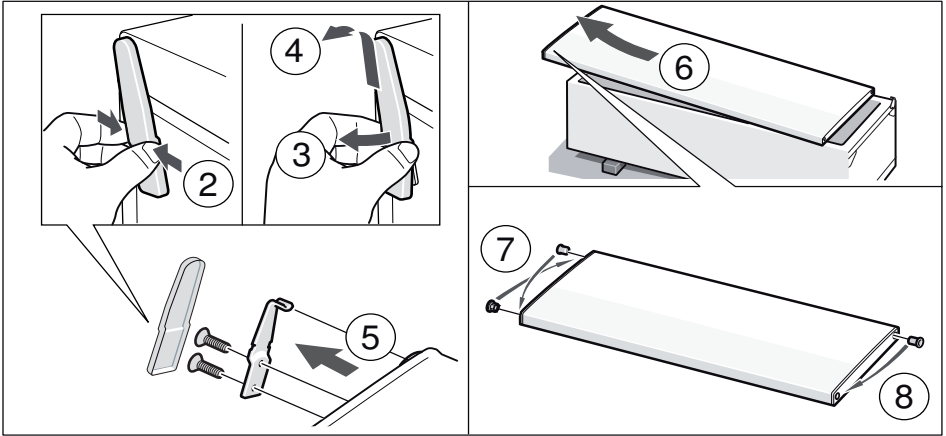
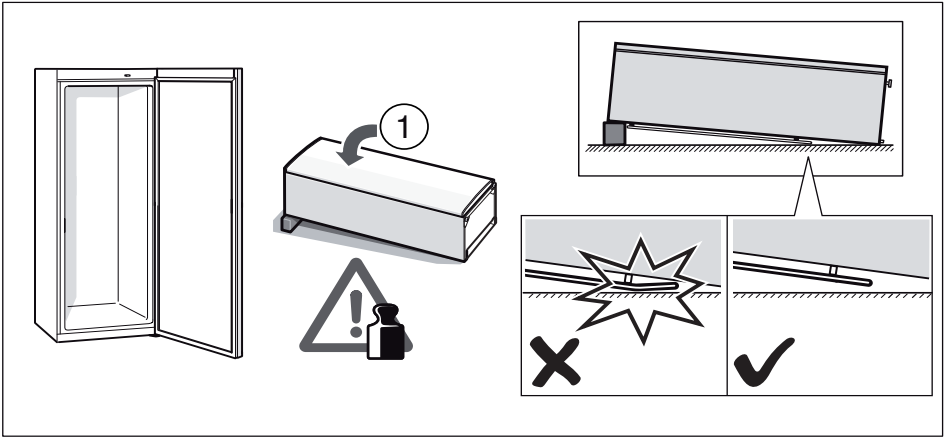
## Ustavení spotřebiče

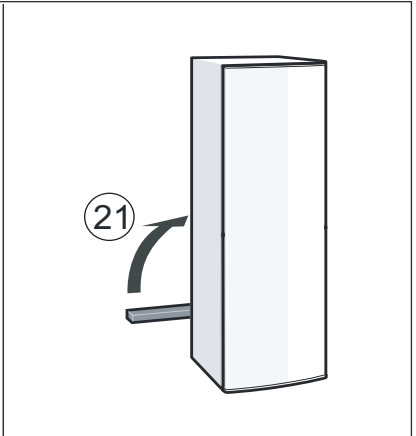
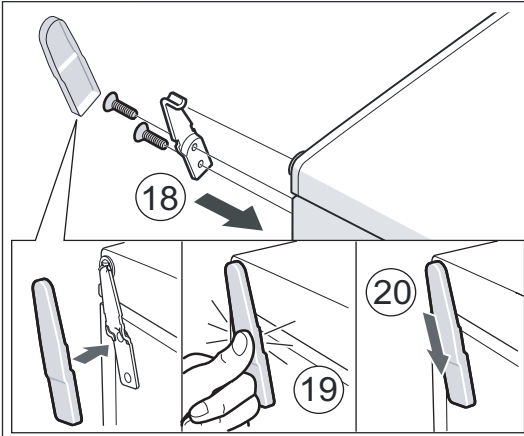
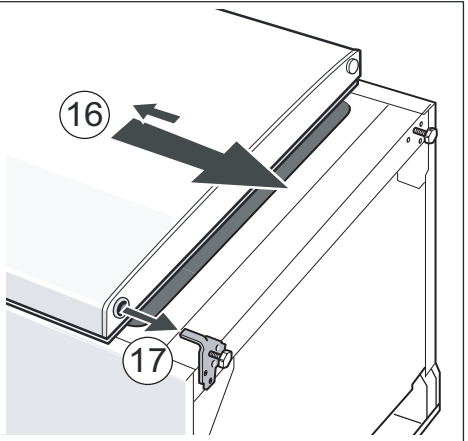
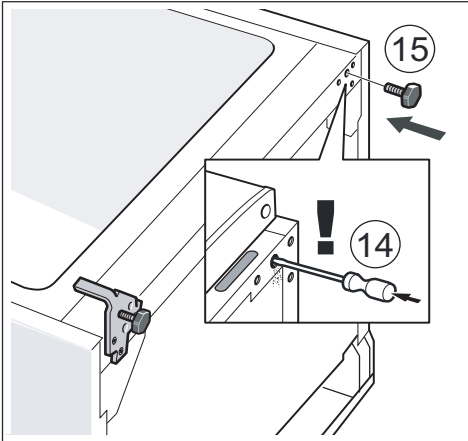
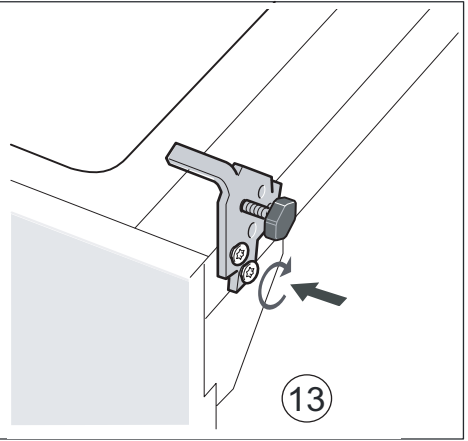
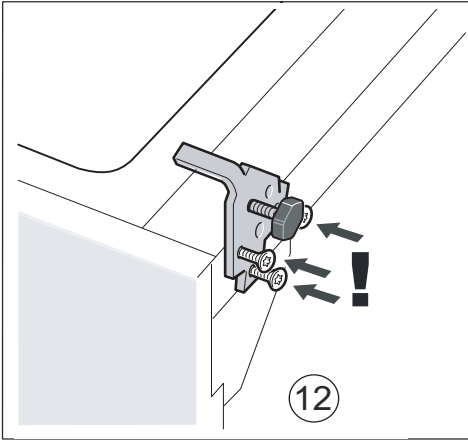
Postavte spotřebič na určené místo a ustavte jej do vodorovné polohy. Spotřebič musí stát stabilně a rovně. Nerovnosti podlahy vyrovnejte pomocí obou předních šroubovacích nožek. K přestavení šroubovacích nožek použijte šroubový klíč.

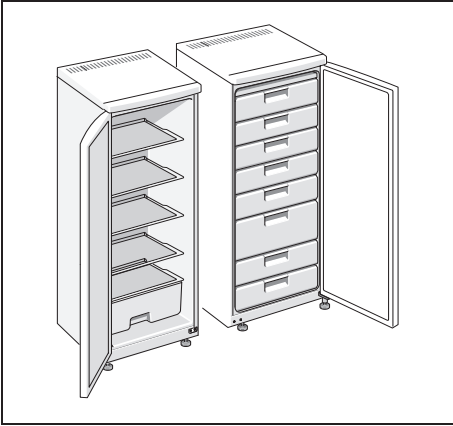
### Upozornění

Spotřebič musí stát svisle. Ustavte pomocí vodováhy.

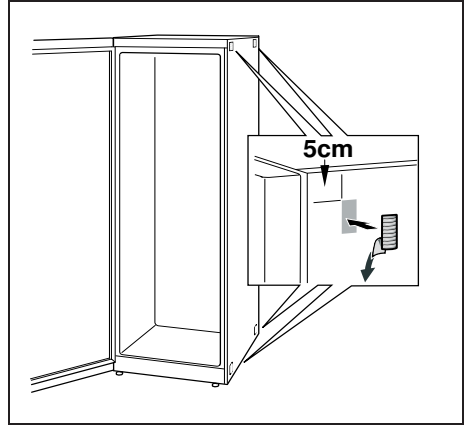




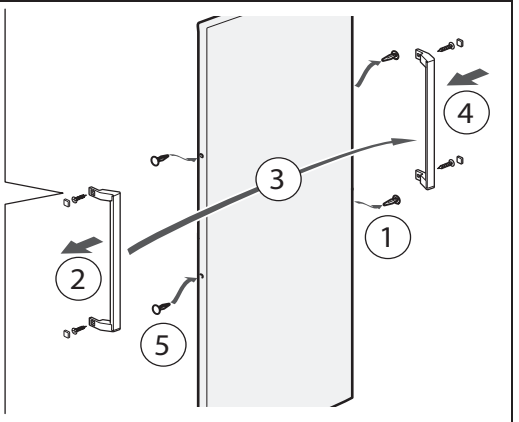
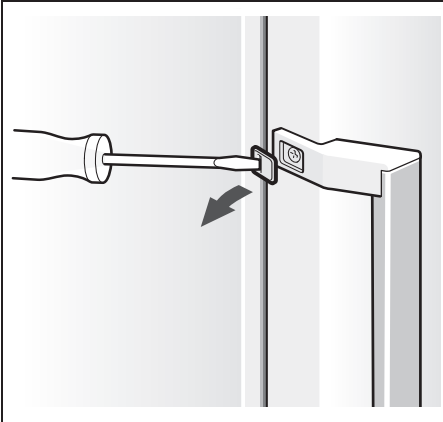




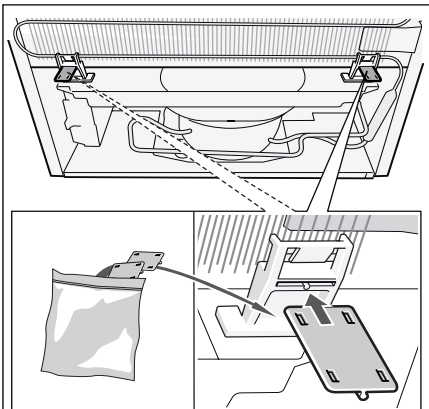
2



3



4



5

## **Ujištění dovozce o vydání prohlášení o shodě**

Vážený zákazníku,

dle § 13, odst.5 zákona č.22/97 Sb. Vás ujišťujeme, že na všechny výrobky distribuované společností BSH domácí spotřebiče s.r.o. našim obchodním partnerům bylo vydáno prohlášení o shodě ve smyslu zákona č. 22/97 Sb a nařízení vlády č.168/1997 Sb., 169/1997 Sb. a 177/1997 Sb. a příslušných nařízení vlády.

Toto ujištění dovozce o vydání prohlášení o shodě se vztahuje na všechny výrobky včetně plynových spotřebičů, které jsou obsaženy v aktuálním ceníku firmy BSH domácí spotřebiče s.r.o.

## **Prohlášení o hygienické nezávadnosti výrobků**

Všechny výrobky distribuované společností BSH domácí spotřebiče s.r.o. a přicházející do styku s potravinami splňují požadavky o hygienické nezávadnosti dle zákona č.258/2000 Sb., vyhlášky 38/2001 Sb. Toto prohlášení se vztahuje na všechny výrobky přicházející do styku s potravinami uvedené v aktuálním ceníku firmy BSH domácí spotřebiče s.r.o.

## **Záruční podmínky**

Na tento uvedený výrobek je poskytována záruční lhůta 24 měsíců (ode dne prodeje).

Základním průkazem práv spotřebitele ve smyslu Občanského zákoníku je pořizovací doklad (paragon, faktura, leasingová smlouva ap.). Pokud byl při prodeji vydán záruční list, je tento součástí výrobku s výrobním číslem uvedeným na přední straně tohoto záručního listu. Zejména v případech delší než zákonné záruční lhůty je proto záruční list jediným průkazným dokladem práv uživatele pro uznání prodloužené záruky. Ve vlastním zájmu ho proto uschovejte. Nedílnou součástí záručního listu je doklad o pořízení (paragon, faktura, leasingová smlouva apod.) Pro případ prodloužené záruční lhůty z důvodu dříve provedených oprav je nutno předložit i opravní listy z těchto oprav.

Bezplatný záruční servis je možno poskytnout jen v případě předložení pořizovacího dokladu nebo v případě prodloužené záruky i vyplněného záručního listu (musí obsahovat druh spotřebiče, typové označení, výrobní číslo, datum prodeje a označení prodávajícího v souladu s § 620 odst. 3 Občanského zákoníku). Záruční list vyplňuje prodejce a je v zájmu spotřebitele zkontrolovat správnost a úplnost uvedených údajů. Záruční list je platný pouze v originálu, na kopie nebude brán zřetel.

Záruční oprava se vztahuje výhradně na závady, které vzniknou průkazně v době platné záruční lhůty, a to vadou materiálu nebo výrobní vadou. Takto vzniklé závady je oprávněn odstranit pouze autorizovaný servis. Uplatnit záruku může spotřebitel u autorizovaného servisu nebo v prodejně, kde byl spotřebič zakoupen. Zvolí-li spotřebitel jiný, než nejbližší autorizovaný servis, bude na něm, aby nesl v souvislosti s tím zvýšené náklady.

### **Ze záručních oprav jsou vyloučeny zejména tyto případy:**

- výrobek byl instalován nebo používán v rozporu s návodem k obsluze, příp. s návodem na montáž
- údaje na záručním listu nebo dokladu o zakoupení se liší od údajů na výrobním štítku spotřebiče
- při chybějícím nebo poškozeném výrobním štítku spotřebiče
- je-li výrobek používán k jinému než výrobcem stanovenému účelu - spotřebič je určen k používání v domácnosti.
- záruka neplatí, je-li výrobek používán k profesionálním nebo komerčním účelům
- mechanické poškození (závady vzniklé při přepravě)
- poškození vzniklá nepozorností, živelnou pohromou nebo jinými vnějšími vlivy (např. vyšším napětím v elektrorozvodné síti, extrémně tvrdou vodou apod.)
- neodborným zásahem, nepovolenými konstrukčními změnami nebo opravou provedenou neoprávněnou osobou
- běžná údržba nebo čištění, instalace, programování, kontrola parametrů výrobku
- opotřebením vzniklé používáním spotřebiče

### **Rozšířená záruka nad rámec zákona**

U spotřebičů (pračky, myčky) sériově vybavených systémem Aqua-Stop (patent fy BSH) je výrobcem poskytnuta záruka na škody způsobené chybou tohoto systému. Na tyto škody poskytneme náhradu soukromému spotřebiteli a to po celou dobu životnosti spotřebiče.

### **Upozornění pro prodejce**

Prodejce je povinen dát zákazníkovi platný prodejní doklad, kde bude uvedeno datum prodeje a označení spotřebiče a na požádání zákazníka je povinen vystavit správně a úplně vyplněný záruční list v den prodeje výrobku. Při případné předprodejní reklamaci je třeba předložit řádně vyplněný reklamační protokol.

„Spotřebič není určený pro používání osobami (včetně dětí) se sníženými fyzickými, smyslovými a nebo mentálními schopnostmi, a nebo s nedostatkem zkušeností a vědomostí, pokud jim osoba zodpovědná za jejich bezpečnost neposkytne dohled a nebo je nepoučila o používání spotřebiče.“



## SEZNAM AUTORIZOVANÝCH SERVISŮ DOMÁCÍCH SPOTŘEBIČŮ BOSCH

Firemní servis + prodej náhradních dílů:

BSH domácí spotřebiče, s.r.o., Pekařská 10b, 155 00 Praha 5

telefon: +420 251 095 546

fax: +420 251 095 559

Firma	Ulice	Město	telefon	mail
Martin Jansta	Tovární 17	280 02 Kolín 5	321723670	janstovi@volny.cz
A PROFÍ SERVIS s.r.o.	Pražská 83	294 71 Benátky nad Jizerou	603201133	aprofiservis@seznam.cz
Irena Komárková ml.	Slovanské údolí 31	318 00 Plzeň	724888887 377387406 377387057	servis-ap@volny.cz
Marek Pollet	Vřesinská 24	326 00 Plzeň	377241172 733133300	pollet@volny.cz
KL servis	Bergmannova 112	356 04 Sokolov - Dolní Rychnov	608151231	info@klservis.eu
ELMOT v.o.s	Blahoslavova 1a	370 04 České Budějovice	387438911 731583433 387437681	elmotch@seznam.cz
ELEKTRO Jankovský s.r.o.	nám. Míru 204	388 01 Blatná	383422554 607749068	blatna@jankovsky.cz; elektro@jankovsky.cz
Bekl	Bílková 3011	390 02 Tábor	381256300 381256303	pracky@email.cz
BMK servis s.r.o.	Chýnovská 98	391 56 Tábor - Měšice	800231231	tabor@bmkervis.cz
B. I. SERVIS	Horova 9	400 01 Ústí n./Labem	472734300 603202588	stepankova@biservis.cz; info@biservis.cz
Petr KUČERA	Topolová 1234	434 01 Most	476441914	serviskucera@seznam.cz
RADEK MENČÍK	Proletářská 120	460 02 Liberec 23	482736542 602288130	elektroservis.mencik@seznam.cz
Wh-servis s.r.o.	Žitavská 63	460 11 Liberec 11	774573399	wh-servis@volny.cz
A - Z Chlazení	Piletická 45	503 41 Hradec Králové 7	495221313 602661664	info@klimatizace.net
ŠKALOUĐ - servisní, s.r.o.	Smilova 390	530 02 Pardubice	602405453	info@skaloud-servisni.eu
ŠKALOUĐ - servisní, s.r.o.	Malé náměstí 110	500 03 Hradec Králové	602405453	info@skaloud-servisni.eu
SERVIS ČERNÝ S.R.O.	Mírové náměstí 99	550 01 Broumov	491522881	elektra.99@servis.cerny.cz
ALPHA servis s.r.o.	Purkyňova 101	563 01 Lanškroun	465322747 465320298	servis@alphaobchod.cz; info@alphaobchod.cz
VIKI, spol. s r.o.	Majakovského 8	586 01 Jihlava	567303546	viki.servis@iol.cz
Dana Bednaříková	Charbulova 73	618 00 Brno	548530004	petr.bednarik@seznam.cz
Caffe Idea - Blažek	Cacovická 66a	618 00 Brno	541240656	info@caffeidea.cz
Faraheit servis s.r.o.	Kaštanová 12	620 00 Brno	548210358	faraheit.servis@seznam.cz
Karel Veselý	Gagarinova 39	669 02 Znojmo	515246788 515264792	elservisznprodejna@tiscali.cz
Jan Liška	Žďárského 214	674 01 Třebíč	602758214	info@elso-servis.cz
ELEKTRO TREFILÍK s.r.o.	Malá strana 286	696 03 Dubňany	518365157 602564967	trefilik@wo.cz
Martin Wlazlo MW	Žerotínova 1155/3	702 00 Ostrava - Moravská Ostrava	602709146 595136057	info@elektroopravna.cz; servis@elektroopravna.cz
Stanislav Novotný	Hoblíkova 15	741 01 Nový Jičín	724269275 556702804	sano@iol.cz
Lumír Majnuš	Bílovecká 146	747 06 Opava 6	724043490 723081976 602282902	mezerova@elektroservis-majnus.cz; hulvova@elektroservis-majnus.cz; vana@elektroservis-majnus.cz
Bosch servis centrum spol. s r.o.	Nábřeží 596	760 01 Zlín	577211029	bosch@boschservis.cz
Elektroservis Živěla	Dolní Novosadská 34	779 00 Olomouc 9	585434844 585435688	servis@elektroserviszivela.cz
ELEKTROSERVIS KOLÁČEK s.r.o.	Polní 20	790 81 Česká Ves u Jeseníku	602767106 774811730; 584428208	elektro.kolacek@centrum.cz
ELEKTROSERVIS KOLÁČEK s.r.o.	Polní 20	790 81 Česká Ves u Jeseníku	602767106 774811730 584428208	elektro.kolacek@centrum.cz

S výhradou průběžných změn, aktuální seznam servisů najdete na webových stránkách [www.bosch-home.com/cz](http://www.bosch-home.com/cz)

**Návod na obsluhu**

---

---

**GSN 29VW30**

---

---

Q4ACZM2270

---

# Obsah

Bezpečnostné a výstražné pokyny .....	3
Pokyny pre likvidáciu .....	5
Rozsah dodávky .....	5
Dbajte na izbovú teplotu a vetranie .....	6
Pripojenie spotrebiča .....	6
Zoznámenie sa so spotrebičom .....	7
Zapnutie spotrebiča .....	8
Nastavenie teploty .....	8
Funkcia Alarm .....	8
Užitočný obsah .....	9
Mraziaci priestor .....	9
Max. mraziaca schopnosť .....	10
Mrazenie a skladovanie .....	10
Mrazenie čerstvých potravín .....	10
Funkcia rýchleho zmrazenia .....	11
Rozmrazovanie potravín .....	12
Vybavenie .....	12
Vypnutie a odstavenie spotrebiča .....	13
Odmrazovanie .....	13
Čistenie spotrebiča .....	13
Úspora energie .....	14
Prevádzkové zvuky .....	14
Svojpomocné odstránenie malých porúch .....	15
Zákaznícky servis .....	17

Prípadné technické zmeny, tlačové chyby a odlišnosti vo vyobrazení sú vyhradené bez upozornenia.

# Bezpečnostné a výstražné pokyny

## Skôr ako spotrebič uvediete do prevádzky

Pozorne si prečítajte návod na obsluhu a montážny návod! Obsahujú dôležité informácie o inštalácii, použití a údržbe spotrebiča.

Výrobca neručí, ak porušíte upozornenia a varovania v návode na obsluhu. Uchovajte všetky podklady pre neskoršie použitie alebo pre ďalšieho majiteľa.

## Technická bezpečnosť

Spotrebič obsahuje malé množstvo ekologicky bezchybného, ale horľavého chladiva R600a. Dbajte na to aby potrubie chladiaceho obehu nebolo pri preprave alebo montáži poškodené. Vystrekujúce chladivo môže viesť k poraneniu očí alebo sa vznietiť.

Pri poškodení

- Otvorený oheň alebo zdroje zapálenia musia byť v dostatočnej vzdialenosti od spotrebiča,
- miestnosť niekoľko minút dobre dobre vyvetrajte,
- vypnite spotrebič a vyťahnite sieťovú zástrčku,
- Informujte zákaznícky servis.

Čím viac je chladiva v spotrebiči, tým väčšia musí byť miestnosť, v ktorej spotrebič stojí. Vo veľmi malých miestnostiach môže pri netesnosti vzniknúť horľavá zmes plynu a vzduchu.

Na 8 g chladiva musí byť miestnosť veľká najmenej 1 m<sup>3</sup>. Množstvo chladiva Vášho spotrebiča je uvedené na typovom štítku vo vnútri spotrebiča.

Ak bude napájací kábel tohto spotrebiča poškodený, musí byť vymenený výrobcom, zákazníckym servisom alebo podobne kvalifikovanou osobou. Neodborné inštalácie a opravy môžu závažne ohroziť užívateľa.

Opravy môže vykonávať len výrobca, zákaznícky servis alebo iná kvalifikovaná osoba.

Môžu sa používať len originálne diely výrobcu. Len pri takýchto dieloch výrobca zaručuje splnenie bezpečnostných požiadaviek.

Predĺženie napájacieho kábla môže byť zakúpené len cez zákaznícky servis.

## Pri použití

- Nikdy vo vnútri spotrebiča nepoužívajte elektrické spotrebiče (napr. vykurovacie telesá, elektrické výrobníky ľadu atď.) Nebezpečenstvo výbuchu!
- Nikdy neodmrazujte ani nečistite spotrebič parným čističom! Para sa môže dostať na elektrické súčasti a vyvolať skrat!. Nebezpečenstvo zasiahnutia elektrickým prúdom!

- Na odstránenie námrazy alebo vrstiev ľadu nepoužívajte žiadne špicaté predmety alebo predmety s ostrými hranami. Mohli by ste tým poškodiť rúry s chladivom. Vystreknuté chladiivo by sa mohlo vznietiť alebo spôsobiť poranenie očí.
- Neuchovávajte žiadne výrobky s horľavými hnacími plynmi (napr. spreje) a žiadne výbušné látky. Nebezpečenstvo výbuchu!
- Nepoužívajte sokel, zásuvky, dvere atď. ako schodík alebo na podopretie.
- Na odmrazovanie a čistenie vyťahnite sieťovú zástrčku alebo vypnite poistkový automat. Potiahnite za sieťovú zástrčku, nie za prívodný kábel.
- Uchovávajte vysokopercentný alkohol len tesne zatvorený a v stojatej polohe.
- Neznečistite umelohmotné diely a tesnenia dverí olejom alebo tukom. Inak sa stanú umelohmotné diely a tesnenia dverí porézne.
- Nezakrývajte alebo nepristavujte vetracie a odvetrávacie otvory pre spotrebič.
- Tento spotrebič môžu používať osoby (vrátane detí) s obmedzenými fyzickými, senzorickými alebo psychickými schopnosťami alebo nedostatočnými znalosťami len vtedy, ak sú pod dozorom osoby zodpovednej za ich bezpečnosť alebo od ktorej dostali pokyny, ako sa má spotrebič používať.
- Neuchovávajte v mraziacom priestore žiadne kvapaliny vo fľašiach alebo plechovkách (hlavne nápoje s obsahom kyslíčnika uhličitého). Fľaše a plechovky by mohli prasknúť!
- Nikdy nedávajte zmrazené potraviny okamžite po vybratí z mraziaceho priestoru do úst. Nebezpečenstvo popálenia chladom!
- Zabráňte dlhšiemu kontaktu rúk so zmrazenými potravinami, ľadom alebo rúrkami odparovača atď.

## Deti v domácnosti

- Nenechávajte obal a jeho diely deťom. Nebezpečenstvo udusenia skladanými kartónmi a fóliami!
- Spotrebič nie je žiadna hračka pre deti!
- Pri spotrebiči s dvernou zámkou: Uschovajte kľúč mimo dosahu detí!

## Všeobecné ustanovenia

Spotrebič je vhodný

- na zmrazovanie potravín,
- na prípravu ľadu.

Spotrebič je určený len pre domáce použitie v súkromnej domácnosti alebo domácnosti podobnom prostredí. Spotrebič je odrušený podľa smernice EU 2004/108/EC. Chladicí obeh je preskúšaný na tesnosť.

Tento výrobok zodpovedá príslušným bezpečnostným ustanoveniam pre elektrické prístroje (EN 60335-2-24).

# Pokyny pre likvidáciu

## Likvidácia obalu

Obal chráni Váš spotrebič pred poškodením vzniknutým pri preprave. Všetky použité materiály sú pre životné prostredie neškodlivé a recyklovateľné. Podieľajte sa prosím s nami: Zlikvidujte obal šetrne k životnému prostrediu.

O aktuálnych možnostiach likvidácie sa prosím informujte u Vášho odborného predajcu alebo na miestnej správe.

## Likvidácia starého spotrebiča

Staré spotrebiče nie sú žiadny bezcenný odpad! Ekologickou likvidáciou je možné opäť získať cenné suroviny.



Tento spotrebič je označený podľa európskej smernice 2002/96/ES o elektrických a elektronických prístrojoch (waste electrical and electronic equipment WEEE). Smernica stanoví rámec pre vrátenie a recykláciu starých spotrebičov, platný v celej EU.



## Varovanie

Pri doslúžilých spotrebičoch

1. Vytiahnite sieťovú zástrčku.
2. Odrežte napájací kábel a odstráňte ho spoločne so zástrčkou.
3. Zásuvky a nádoby nevyťahujte, aby ste deťom znemožnili vliezť do chladničky!
4. Nenechávajte deti hrať sa s doslúžilými spotrebičmi. Nebezpečenstvo udusenía!

Chladničky obsahujú chladivo a v izolácii plyny. Chladivo a plyny sa musia odborne zlikvidovať. Nepoškodzujte rúrky cirkulácie chladiva až do odborného zlikvidovania.

## Rozsah dodávky

Skontrolujte po vybalení všetky diely z hľadiska prípadného poškodenia pri preprave. S reklamáciami sa obráťte na predajcu, u ktorého ste spotrebič zakúpili alebo na náš zákaznícky servis.

Dodávka sa skladá z nasledujúcich dielov:

- Voľne stojaci spotrebič
- Vybavenie (od modelu)
- Návod na obsluhu
- Montážny návod
- Servisný zošit
- Príloha Záruka
- Informácie o spotrebe energie a hlukoch
- Sáčok s montážnym materiálom

# Dbajte na izbovú teplotu a vetranie

## Izbová teplota

Spotrebič je vhodný pre určitú klimatickú triedu. V závislosti na klimatickej triede môžete spotrebič prevádzkovať pri nasledujúcich izbových teplotách.

Klimatickú triedu nájdete na typovom štítku, obrázok **11**

Klimatická trieda	Prípustná izbová teplota
SN	+10 °C do 32 °C
N	+16 °C do 32 °C
ST	+16 °C do 38 °C
T	+16 °C do 43 °C

## Upozornenie

Spotrebič je plne funkčný v rámci vymedzených izbových teplôt uvedenej klimatickej triedy. Ak bude spotrebič triedy SN prevádzkovaný pri chladnejšej izbovej teplote, je možné vylúčiť poškodenie spotrebiča až do teploty +5 °C.

## Vetranie

Obrázok **3**

Vzduch na zadnej stene spotrebiča sa ohrieva. Ohriaty vzduch musí nerušené vychádzať. Chladiaci stroj potom musí viac chladiť. To zvyšuje spotrebu energie. Preto: Nikdy nezakrývajte ani nezastavujte vetracie a odvetrávacie otvory!

# Pripojenie spotrebiča

Po inštalácii spotrebiča počkajte najmenej 1 hodinu, kým uvediete spotrebič do prevádzky. Počas prepravy môže dôjsť k tomu, že sa olej obsiahnutý v kompresore dostane do chladiaceho systému. Pred prvým uvedením do prevádzky vyčistite vnútorný priestor spotrebiča (viď „Čistenie spotrebiča“).

## Elektrické pripojenie

Sieťová zásuvka sa musí nachádzať v blízkosti spotrebiča a taktiež byť po inštalácii spotrebiča voľne prístupná.

Spotrebič vyhovuje ochrannej triede I. Pripojte spotrebič do predpisovo nainštalovanej zásuvky na striedavý prúd 220-240 V/50 Hz. Sieťová zásuvka musí byť istená poistkou 10 A až 16 A.

Pri spotrebičoch, ktoré budú prevádzkované v európskych krajinách je nutné skontrolovať, či uvedené napätie a druh prúdu súhlasia s hodnotami Vašej napájacej siete. Tieto údaje nájdete na typovom štítku, obrázok **11**.

## **Upozornenie**

Spotrebič sa v žiadnom prípade nesmie pripojiť na zástrčkový elektronický šetrič energie.

Pre využitie našich spotrebičov je možné použiť meniče synchronizované sieťovým napätím a sínusové meniče napätia. Sieťové meniče sa používajú vo fotovoltaických zariadeniach, ktoré sú napojené priamo na verejnú elektrickú sieť.

Pri ostrovčekových riešeniach (napr. na lodiach alebo horských chatách), ktoré nemajú priame pripojenie na verejnú elektrickú sieť, musia byť použité sínusové meniče.

---

## **Zoznámenie sa so spotrebičom**

Obrázky nájdete v zadnej časti návodu. Obrázky sú ilustračné, odchýlky sú možné!

### Obrázok **1**

- 1-4 Ovládacie prvky
- 5 Systém "No Frost"
- 6 Klapka mraziaceho boxu
- 7 Sklenená polica
- 8 Výrobník ľadu/zásobník na ľadové kocky (nie je súčasťou výbavy)
- 9 Zásobník zmrazených potravín (malý)
- 10 Zásobník zmrazených potravín (veľký)
- 11 Skrutkovacie nohy
- 12 Chladiaci akumulátor
- 13 Kalendár skladovania
- 14 Dverné vetranie

### **Ovládacie prvky**

#### Obrázok **2**

- 1 Tlačidlo zap/vyp**  
Slúži na zapnutie a vypnutie celého spotrebiča.
- 2 Indikácia teploty**  
Zobrazuje nastavenú teplotu mraziaceho priestoru.
- 3 Indikácia supermrazenia**  
Rozsvieti sa vtedy, keď je supermrazenie v prevádzke.
- 4 Tlačidlo pre nastavenie teploty**  
Týmto tlačidlom môžete nastaviť požadovanú teplotu.



---

## Zapnutie spotrebiča

Obrázok 2

Zapnite spotrebič tlačidlom Zap./Vyp. 1.

Ozve sa výstražný akustický signál.

Ukazovateľ teploty 2 bliká.

Stlačte nastavovacie tlačidlo teploty 4.

Výstražný signál sa vypne.

Keď mraziaci priestor dosiahne nastavenú teplotu, svieti ukazovateľ teploty 2.

## Pokyny k prevádzke

- Po zapnutí môže trvať niekoľko hodín, kým sa dosiahne nastavená teplota. Predtým nedávajte do spotrebiča žiadne potraviny.
- Zásluhou plne automatického No Frost systému zostane mraziaci priestor bez ľadu. Odmrazovanie nie je nutné.
- Predné strany skrinky spotrebiča sú čiastočne ohrievané, čo bráni tvorbe kondenzačnej vody v oblasti tesnenia dvierok.
- Ak sa nedajú dvere mraziaceho priestoru okamžite po zatvorení opäť otvoriť, počkajte chvíľu, kým sa vzniknutý podtlak vyrovná.

---

## Nastavenie teploty

Obrázok 2

### Mraziaci priestor

Teplota je nastaviteľná od -16 °C do -26 °C.

Stlačte tlačidlo pre nastavenie teploty 4 toľkokrát, kým sa nastaví požadovaná teplota mraziaceho priestoru. Naposledy nastavená hodnota sa uloží.

Nastavená teplota sa zobrazí na ukazovateli 2.

Z výroby odporúčame nastavenie teploty v mraziacom priestore na -18 °C.

---

## Funkcia Alarm

V nasledujúcich prípadoch sa môže spustiť alarm:

### Alarm dverí

Alarm dverí (trvalý tón) sa zapne, ak sú dvierka spotrebiča otvorené dlhšie ako jednu minútu. Zatvorením dvierok sa výstražný akustický signál opäť vypne.

### Alarm teploty

Alarm teploty (pípanie) sa zapne, ak je v mraziacom priestore veľmi vysoká teplota a sú ohrozené zmrazené potraviny. Ukazovateľ teploty 2 bliká.

## Upozornenie

Čiastočne rozmrazené alebo rozmrazené potraviny opäť nezmrazujte. A po spracovaní na hotový pokrm (varený alebo pečený) ich je možné opäť zmraziť. Nevyužívajte už potom celú maximálnu dĺžku skladovania.

## Bez toho aby boli mrazené potraviny ohrozené sa alarm môže zapnúť:

- pri uvádzaní spotrebiča do prevádzky,
- pri vložení veľkého množstva čerstvých potravín,
- pri dlho otvorených dvierkach mraziaceho priestoru.

## Vypnutie alarmu

Obrázok 2

Stlačením nastavovacieho tlačidla teploty 4 sa alarm vypne.

---

## Užitočný obsah

Údaje o užitočnom obsahu nájdete na Vašom spotrebiči na typovom štítku.

Obrázok +

## Plné využitie objemu mraziaceho priestoru

Pre uloženie maximálneho množstva zmrazených potravín je možné vybrať rôzne diely vybavenia. Potraviny je možné potom ukladať na seba priamo na odkladacie plochy.

## Upozornenie

Pre dodržanie hodnôt uvedených na typovom štítku, by mal v spotrebiči zostať vždy najvrchnejší diel vybavenia.

## Vybratie dielov vybavenia

- Vytiahnite zásobník zmrazených potravín až na doraz, vpredu ho nadvihnite a vyberte. Obrázok 4
- Klapka mraziaceho boxu

Obrázok 5

1. Otvorte napoly klapku mraziaceho boxu,
2. uvoľnite na jednej strane spotrebiča držiak,
3. ťahajte klapku mraziaceho boxu smerom dopredu a vyberte z držiaka,
4. uvoľnite držiak na druhej strane spotrebiča.

- Pri spotrebičoch s výrobníkom ľadu je možné tento výrobník vybrať. Obrázok 6

---

## Mraziaci priestor

### Mraziaci priestor používajte

- Pre uloženie hlbokozmrazených potravín.
- Na výrobu kociek ľadu.
- na zmrazovanie potravín,

## Upozornenie

Dbajte na to, aby boli dvierka mraziaceho priestoru vždy zatvorené! Pri otvorených dvierkach sa rozmrazujú mrazené potraviny a v mraziacom priestore sa rýchlo tvorí vrstva ľadu. Okrem toho: Plytvanie energiou veľmi veľkou spotrebou prúdu!

## Max. mraziaca schopnosť

Údaje o maximálnej mraziacej schopnosti za 24 hodín nájdete na typovom štítku.

Obrazok **11**

## Mrazenie a skladovanie

### Nakupovanie mrazených potravín

- Obal nesmie byť poškodený.
- Dbajte na dátum trvanlivosti.
- Teplota v mraziacom boxe v predajni musí byť -18 °C alebo nižšia.
- Mrazené potraviny prenášajte ak je to možné v izolovanej taške a rýchlo vkladajte do mraziaceho priestoru.

### Pri ukladaní dbajte na

Väčšie množstvo potravín zmrazujte predovšetkým v najvyššej priehradke, tam sa zmrazia veľmi rýchlo a tým taktiež šetrne. Položte potraviny celoplošne do priehradok, prípadne zásobníkov zmrazených potravín. Už zmrazené potraviny sa nesmú dotýkať čerstvo zmrazovaných potravín. Prípadne zmrazené potraviny v zásobníkoch zmrazených potravín preukladajte.

Dôležité pre bezchybnú cirkuláciu vzduchu v spotrebiči je zasunutie zásobníkov zmrazených potravín až na doraz.

Vetráciu štrbinu na zadnej stene nezakrývajte mrazenými výrobkami!

## Mrazenie čerstvých potravín

Pre mrazenie používajte len čerstvé a bezchybné potraviny.

Aby bola čo možno najlepšie zachovaná výživná hodnota, aróma a farba, mala by byť zelenina pred zmrazením blanširovaná. Pri baklažánoch, paprikách, cuketách a špargli nie je blanširovanie nutné.

Literatúru o spracovaní a blanširovaní nájdete v kníhkupectve.

### Upozornenie

Potraviny, ktoré chcete mraziť, nesmú prísť do kontaktu s už zmrazenými potravinami.

- Na zmrazovanie sú vhodné: Pekárenské výrobky, ryby a morské plody, mäso, zverina a hydina, zelenina, ovocie, bylinky, vajcia bez škrupiny, mliečne výrobky ako sú syry, maslo a tvaroh, hotové pokrmy a zvyšky pokrmov ako sú polievky, jedlá z jedného hrnca, tepelne upravované mäso a ryby, pokrmy zo zemiakov, nákypy a múčniky.
- Na zmrazovanie nie sú vhodné: Druhy zeleniny, ktoré sa bežne konzumujú surové, ako sú listové šaláty alebo reďkovky, vajcia v škrupine, hrozno, celé jablká, hrušky a broskyne, natvrdo uvarené vajcia, jogurt, zrazené mlieko, kyslá smotana, crème fraîche a majonéza.

## Balenie mrazených potravín

Potraviny zabaľte vzduchotesne, aby nedošlo k strate chuti alebo nevysychali.

1. Vložte potraviny do obalu.
2. Vytlačte vzduch.
3. Obal zatvorte vzduchotesne.
4. Na obal napíšte obsah a dátum zmrazenia.

**Ako obal sú vhodné:** umelohmotná fólia, fólie v tvare hadice z polyetylénu, hliníková fólia, mraziace dózy. Tieto produkty sú dostupné v špecializovaných predajniach.

**Ako obal nie sú vhodné:** papier na pečenie, pergamenový papier, celofán, sáčky na odpad a použité nákupné tašky.

**Na zatváranie sú vhodné:** gumové krúžky, umelohmotné svorky, povrázky, lepiaca páska odolná proti chladu, atď. Sáčky a fólie v tvare hadice z polyetylénu môžete zatvárať zväračkou.

## Trvanlivosť mrazených produktov

V závislosti od druhu potravín. -18 °C).

- ryby, údeniny, hotové pokrmy, pečivo: až 6 mesiacov
- syr, hydina, mäso: až 8 mesiacov
- zelenina, ovocie: až 12 mesiacov

## Funkcia rýchleho zmrazenia

Potraviny by mali byť zmrazované ak je to možné rýchlo až do stredu, aby zostali zachované vitamíny, výživné hodnoty, vzhľad a chuť.

Aby pri vložení čerstvých potravín nedošlo k nežiadúcemu vzostupu teploty, zapnite niekoľko hodín pred vložením čerstvých potravín funkciu supermrazenia.

Ak sa má využiť max. mraziaca kapacita, je nutné 24 hodín pred vložením čerstvých potravín zapnúť supermrazenie.

Menšie množstvá potravín (do 2 kg) je možné zmraziť bez superzmrazovania.

### Upozornenie

Ak je zapnuté supermrazenie, môže dochádzať k zvýšenému prevádzkovému hluku.

## Zapnutie a vypnutie

Obrázok **2**

Stlačte nastavovacie tlačidlo teploty 4 toľkokrát, kým ukazovateľ "super" 3 svieti.

Supermrazenie sa automaticky vypne, najneskôr za cca 2½ dňa.

---

## Rozmrazovanie potravín

Podľa druhu a spôsobu použitia môžete voliť z rôznych možností:

- pri teplote miestnosti
- v chladničke
- v elektrickej rúre, s/bez ventilátora horúceho vzduchu
- v mikrovlnnej rúre



### Pozor

Čiastočne rozmrazené alebo rozmrazené potraviny opäť nezmrazujte. Až po spracovaní na hotový pokrm (varený alebo pečený) ich je možné opäť zmraziť.

Maximálny čas skladovania mrazeného pokrmu však už plne nevyužívajte.

---

## Vybavenie

### Zásobník zmrazených potravín (veľký)

Obrázok **1**/10

Na zmrazenie a uloženie veľkých zmrazených potravín, napr. moriek, kačiek a husí.

## Kalendár skladovania

Obrázok **7**/A

Aby sa zabránilo zníženiu kvality zmrazených potravín, je dôležité, aby nebola prekročená prípustná doba skladovania. Čas uchovania je závislý od druhu zmrazených potravín. Čísla pri symboloch udávajú prípustný čas skladovania zmrazených potravín v mesiacoch. Pri hotových hlbokozmrazených pokrmoch, ktoré sú dostupné v predajniach, dbajte na dátum výroby alebo dátum trvanlivosti.

### Chladiaci akumulátor

Obrázok **7**/B

Pri výpadku prúdu alebo poruche spomaľuje chladiaci akumulátor zahriatie skladovaných mrazených pokrmov. Najdlhší čas skladovania pritom dosiahnete, ak položíte akumulátor do hornej priehradky priamo na potraviny.

Pre ušetrenie miesta je možné akumulátor uložiť do priehradky vo dverách.

Chladiaci akumulátor môžete vybrať pre dočasné udržiavanie chladu potravín, napr. v chladiacej taške.

### Výrobník ľadu

Obrázok **8**

Vyberte zásobník vody, naplňte ho vodou a opäť nasadte. Keď sú kocky ľadu zamrznuté, stlačte rukoväť smerom dolu a uvoľníte. Kocky ľadu sa uvoľnia a spadnú do zásobníka. Vyberte kocky ľadu z zásobníka.

## Výrobník ľadu

Obrázok 9

Výrobník ľadu naplňte do  $\frac{3}{4}$  vodou a vložte do mraziaceho priestoru.

Primrznutý výrobník ľadu uvoľnite len tupým predmetom (koncom lyžičky).

Pre uvoľnenie kociek ľadu ponorte výrobník krátko pod tečúcu vodu a mierne ohnite.

## Vypnutie a odstavenie spotrebiča

### Vypnutie spotrebiča

Obrázok 2

Stlačte tlačidlo 1 Zap./Vyp.

Ukazovateľ teploty zhasne a kompresor sa vypne.

### Odstavenie spotrebiča

Ak nebudete dlhší čas používať spotrebič:

1. Vypnite spotrebič.
2. Vytiahnite sieťovú zástrčku alebo vypnite poistku.
3. Očistite spotrebič.
4. Nechajte otvorené dvierka spotrebiča.

## Odmrazovanie

### Mraziaci priestor

Zásluhou plne automatického No Frost systému zostane mraziaci priestor bez ľadu. Odmrazovanie nie je nutné.

## Čistenie spotrebiča



**Pozor**

- Nepoužívajte žiadne čistiace a rozpúšťacie prostriedky obsahujúce piesok, chlór alebo kyseliny.
- Nepoužívajte žiadne drsné špongie. Na kovovom povrchu môže vzniknúť korózia.
- Nikdy neumývajte odkladacie plochy a nádoby v umývačke riadu. Diely by sa mohli deformovať!

### Upozornenie

Cca. 4 hodiny pred čistením zapnite supermrazenie, aby potraviny dosiahli veľmi nízke teploty a mohli sa tak dlhší čas uchovávať pri izbovej teplote.

### Postupujte nasledovne:

1. Pred čistením vypnite spotrebič.
2. Vytiahnite sieťovú zástrčku alebo vypnite poistku!
3. Vyberte mrazené potraviny a skladujte ich na chladnom mieste. Chladiaci akumulátor (ak je priložený) položte na potraviny.
4. Očistite spotrebič mäkkou utierkou, vlažnou vodou a trochou čistiaceho prostriedku s neutrálnou hodnotou PH. Čistiaca voda sa nesmie dostať do osvetlenia.
5. Tesnenie dvierok utrite len čistou vodou a potom dôkladne vytrite dosucha.
6. Po očistení spotrebič opäť pripojte a zapnite.
7. Opäť vložte potraviny.

## Úspora energie

- Spotrebič postavte v suchej, vetranej miestnosti! Spotrebič by nemal stáť priamo na slnku alebo v blízkosti zdrojov tepla (napr. vykurovacie teleso, sporák). Použite prípadne izolačný panel.
- Neblokujte vetracie a odvetrávacie otvory spotrebiča.
- Teplé potraviny a nápoje nechajte najskôr vychladnúť, potom ich postavte do spotrebiča!
- Zmrazené potraviny určené na rozmrazenie dávajte do chladiaceho priestoru. Chlad mrazeného pokrmu použite na chladenie potravín.
- Otvárajte spotrebič ak je to možné, na čo najkratší čas!
- Dbajte na to, aby dvere mraziaceho priestoru boli vždy zatvorené.
- Aby sa zabránilo zvýšenej spotrebe elektrickej energie, mala by sa zadná strana spotrebiča príležitostne vyčistiť.
- Ak je k dispozícii: Namontujte stenový rozperku, aby ste dosiahli deklarovanú spotrebu energie spotrebiča (viď Montážny návod). Redukovaná vzdialenosť od steny neobmedzuje funkciu spotrebiča. Spotreba energie sa potom môže nepatrne zmeniť. Vzdialenosť 75 mm sa nesmie prekročiť.

## Prevádzkové zvuky

### Úplne bežné zvuky

#### Bručanie

Bežia motory (napr. chladiaci agregát, ventilátor).

#### Bublanie, bzučanie alebo klokotanie

Chladivo preteká rúrkami.

#### Cvakanie

Motor, vypínač alebo magnetické ventily sa zapínajú/vypínajú.

### Zabránenie zvukom

#### Spotrebič nestojí rovno

Vyrovnajte spotrebič pomocou vodováhy. Použite na to skrutkovacie nožičky alebo pod spotrebič niečo podložte.

#### Spotrebič stojí pri...

Odsuňte spotrebič od susediaceho nábytku alebo susediacich spotrebičov.

#### Nádoby alebo police sa kývu alebo sú vzpričené

Skontrolujte prosím vyberateľné diely a prípadne ich opäť nasadte.

# Svojpomocné odstránenie malých porúch

Skôr ako zavoláte zákaznícky servis:

Skontrolujte, či na základe nasledujúcich pokynov nemôžete poruchu odstrániť sami.

Náklady za poradenstvo zákazníckeho servisu musíte sami uhradiť – taktiež počas záručnej doby!

Porucha	Možné príčiny	Odstránenie
<b>Teplota sa veľmi odlišuje od nastavenia.</b>		<p>V niektorých prípadoch stačí, ak spotrebič na 5 minút vypnete.</p> <p>Ak je teplota veľmi vysoká, skontrolujte po niekoľkých hodinách, či došlo k priblíženiu sa k nastavenej teplote. Ak je teplota veľmi nízka, skontrolujte ju opäť nasledujúci deň.</p>
<b>Dvere mraziaceho priestoru boli dlhší čas otvorené; teplota nebude dosiahnutá.</b>	Odparovač (chladiace zariadenie) v No Frost systéme je veľmi pokrytý ľadom, že sa plne automaticky neodmrazí.	<p>Na odmrazenie odparovača vyberte zmrazené potraviny so zásuvkami a uložte ich dobre izolované na chladnom mieste.</p> <p>Vypnite spotrebič a odsuňte ho od steny. Nechajte otvorené dvierka spotrebiča.</p> <p>Po cca 20 minútach začne do odparovacej misky na zadnej strane spotrebiča pritekať skondenzovaná voda. Obrázok <b>10</b></p> <p>Aby ste v tomto prípade zabránili pretečeniu odparovacej misky, odsajte skondenzovanú vodu špongiou.</p> <p>Ak nepriteká už do odparovacej misky žiadna voda, je odparovač odmrazený. Vyčistite vnútorný priestor. Uvedte spotrebič opäť do prevádzky.</p>



Porucha	Možné príčiny	Odstránenie
<b>Nesvieti žiadny ukazovateľ.</b>	Výpadok prúdu; Výpadok prúdu; vypla sa poistka; sieťová zástrčka nesesí pevne.	Pripojte sieťovú zástrčku. Skontrolujte, či je k dispozícii prúd, skontrolujte poistky.
<b>Spotrebič nechladí, svieti ukazovateľ teploty a osvetlenie.</b>	Je zapnutý predvážací režim.	Držte 10 sekúnd stlačené tlačidlo pre nastavenie teploty obrázok <b>2</b> /4 kým nezaznie potvrdzovací signál. Skontrolujte po určitom čase, či Váš spotrebič chladí.
<b>Zaznie výstražný akustický signál. Bliká ukazovateľ teploty. Obrázok <b>2</b>/2</b>	<p>Porucha – v mraziacom priestore je veľmi teplo!</p> <p>Nebezpečenstvo pre zmrazené potraviny!</p> <p>Spotrebič je otvorený.</p> <p>Vetracie a odvetrávacie otvory sú zakryté.</p> <p>Bolo vložené nadmerné množstvo potravín.</p>	<p>Pre vypnutie výstražného akustického signálu stlačte nastavovacie tlačidlo teploty 4.</p> <p><b>Upozornenie</b> Čiastočne rozmrazené potraviny je možné opäť zmraziť, ak mäso a ryby neboli uchované dlhšie ako jeden deň, iné zmrazené potraviny dlhšie ako tri dni pri teplote vyššej ako +3 °C. Ak sú chuť, vôňa a vzhľad nezmenené, môžete potraviny po uvarení alebo upečení opäť zamraziť. Nevyužívajte už potom celú maximálnu dĺžku skladovania.</p> <p>Zatvorte spotrebič.</p> <p>Zaistite vetracie a odvetrávacie otvory.</p> <p>Neprekračujte maximálnu mraziacu schopnosť.</p> <p>Po odstránení poruchy prestane ukazovateľ teploty blikať.</p>

---

## Zákaznícky servis

Zákaznícky servis vo Vašej blízkosti nájdete v telefónnom zozname alebo v zozname zákazníckych centier. Uveďte prosím pri komunikácii so zákazníckym centrom číslo výrobku (E-č.) a výrobné číslo (FD-č.) spotrebiča.

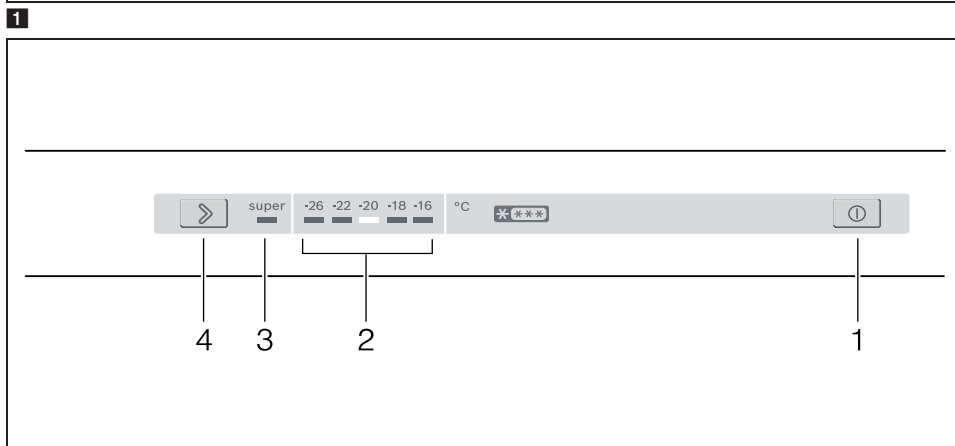
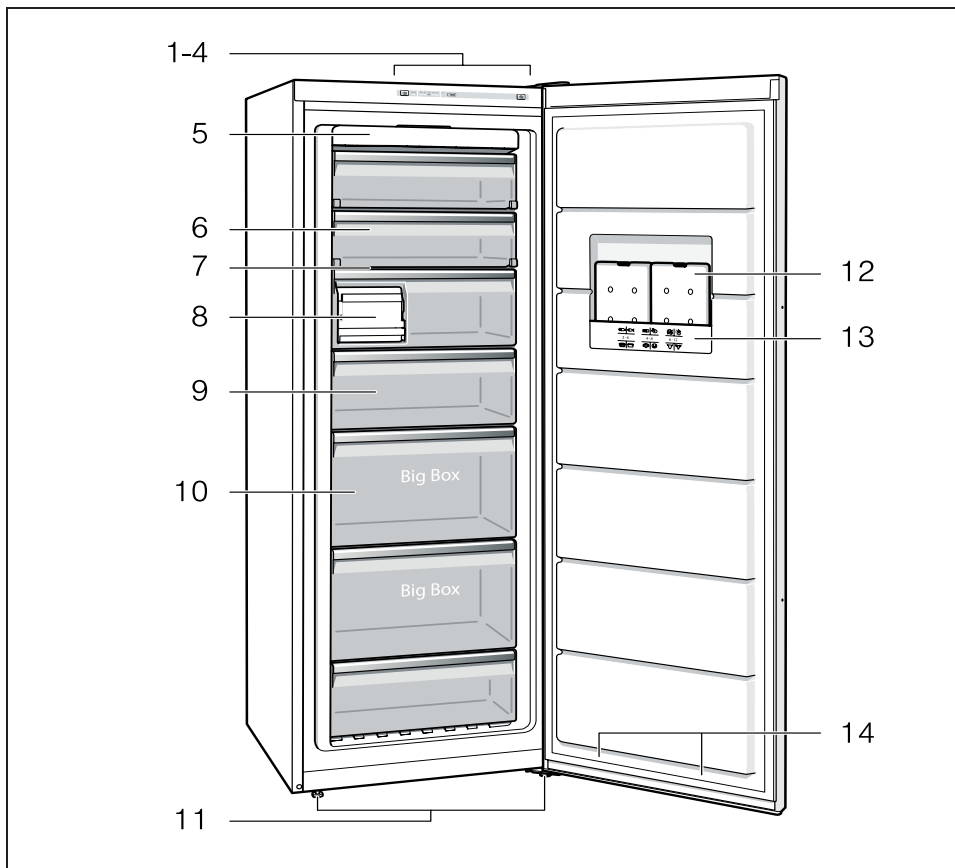
Tieto údaje nájdete na typovom štítku.

Obrázok **11**

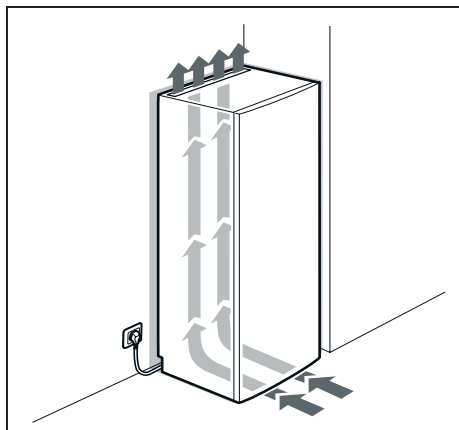
Zabráňte prosím zbytočným výjazdom tým, že uvediete názov výrobku a výrobné číslo. Ušetríte tak s tým spojené vyššie náklady.

## Objednávka opravy a poradenstvo pri poruchách

Kontaktné údaje všetkých krajín nájdete v priloženom zozname zákazníckych servisov.



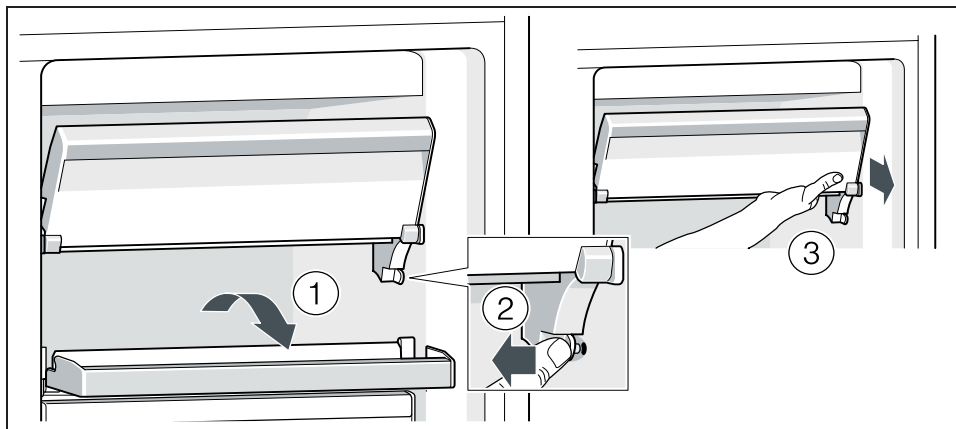
**2** Na obrázku je vyobrazený maximálny počet prvkov výbavy. Príslušnú výbavu a jej prvky prosím zistíte vo vnútornom vybavení vášho spotrebiča. Obrázky sú len ilustračné, odchýlky sú možné.



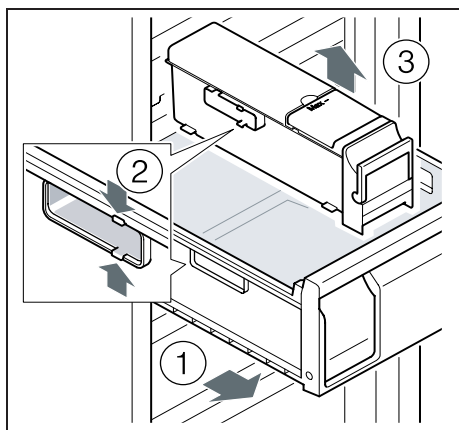
3



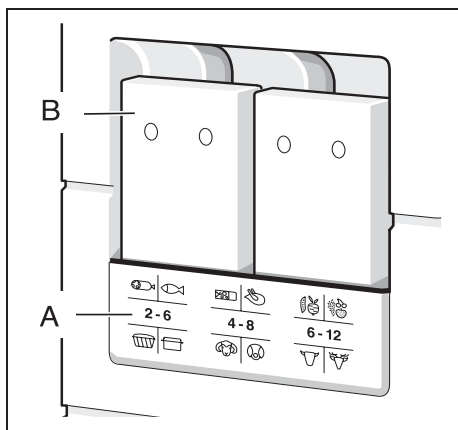
4



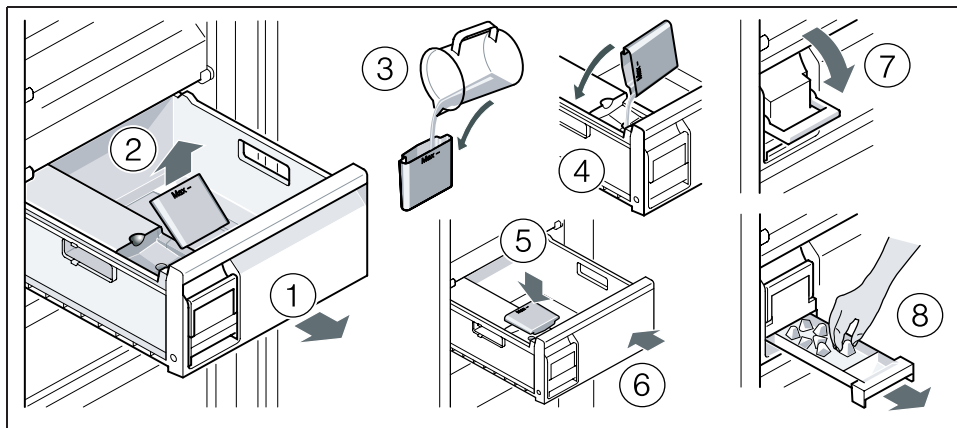
5



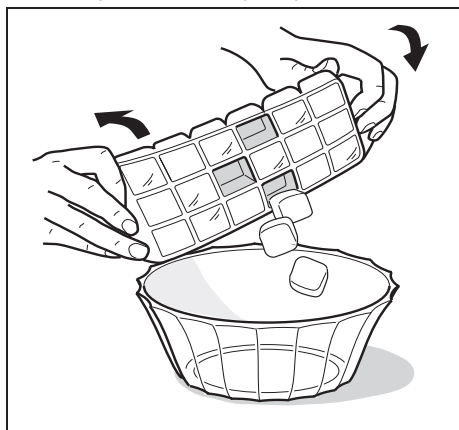
6 Nie je súčasťou výbavy



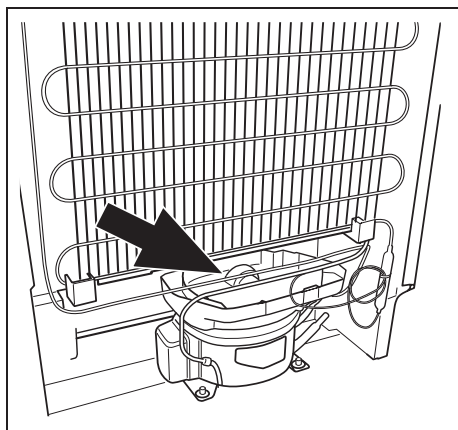
7



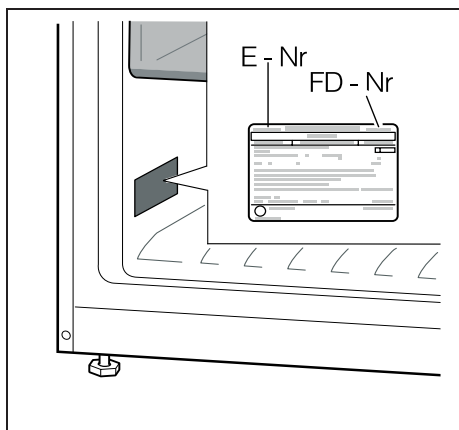
**8** Nie je súčasťou výbavy.



**9**



**10**



**11**



Značka	BOSCH	
Predajné označenie	GSN 29VW30	
Typ spotrebiča <sup>3)</sup>	8	
Trieda energetickej účinnosti (A+++... nízka spotreba el. energie až D... vysoká spotreba el. energie)	A++	
Spotreba energie za 365 dní <sup>1)</sup>	kWh	211
Hviezdičkové označenie mraziaceho priestoru	*(***)	
Užitočný objem celkom :	l	195
z toho: objem chladiacej časti	l	0
z toho: objem mraziacej časti	l	195
z toho: chladiaca/mraziaca časť	l/l	0/195
Doba skladovania pri vypnutí	hod.	19
Mraziaci výkon	kg/ 24hod.	20
Klimatická trieda <sup>2)</sup>	SN-T	
Hlučnosť <sup>4)</sup>	dB (re 1 pW)	42
Vstavaný spotrebič určený na montáž/ spotrebič je určený na skladovanie vína	nie/nie	

- <sup>1)</sup> Spotreba energie v kWh / rok založená na výsledkoch normalizovanej skúšky na dobu 24 hod. Skutočná spotreba energie závisí od spôsobu použitia a postavenia spotrebiča.
- <sup>2)</sup> SN: okolité teploty od + 10 °C do +32 °C  
 ST: okolité teploty od + 18 °C do +38 °C  
 N: okolité teploty od + 16 °C do +32 °C  
 T: okolité teploty od + 18 °C do + 38 °C
- <sup>3)</sup> 1 = Chladnička bez priestoru s nízkou teplotou  
 7 = Chladnička / mrazička s priestormi s nízkou teplotou \*(\*\*\*)  
 8 = Skriňová mrazička  
 10 = Chladnička s priestormi blízko 0°C
- <sup>4)</sup> Hlučnosť podľa Európskej normy EN 60704.

Deklarovaná hodnota emisie hluku tohto spotrebiča je 42 dB (A), čo predstavuje hladinu A akustického výkonu vzhľadom na referenčný akustický výkon 1pW.

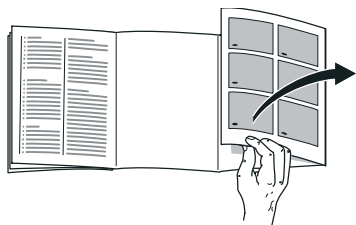
Prípadné technické zmeny, tlačové chyby a odlišnosti vo vyobrazení sú vyhradené bez upozornenia. Aktuálny návod nájdete na webových stránkach [www.bosch-home.com/sk](http://www.bosch-home.com/sk)



# **Montážny návod**



## Používanie montážneho návodu



Odklopte prosím poslednú stránku s  
obrázkami.

Tento montážny návod platí pre viac  
modelov.

Odchýlky pri vyobrazení sú možné.

## Miesto inštalácie

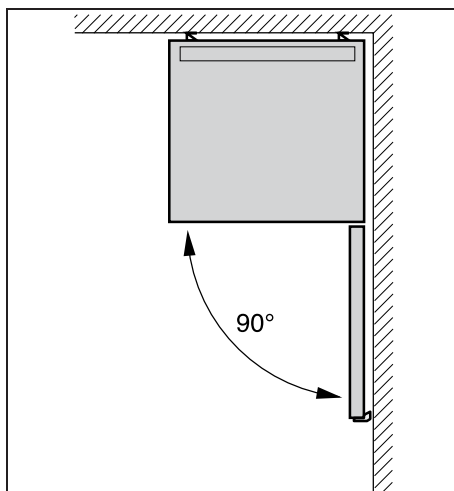
Pre inštaláciu spotrebiča je vhodná suchá,  
vetrateľná miestnosť. Miesto postavenia  
nemá byť vystavené priamemu slnečnému  
žiareniu a byť v blízkosti tepelného zdroja  
ako je sporák, vykurovacie teleso atď.  
Ak je postavenie vedľa tepelného zdroja  
nevyhnutné, použite vhodný izolačný panel  
alebo dodržiavajte nasledujúce minimálne  
vzdialenosti k tepelnému zdroju:

- K elektrickým a plynovým sporákom: 3  
cm.
- K voľne stojacim olejovým peciam alebo  
peciam na uhlie: 30 cm.

V mieste inštalácie nesmie podlaha  
poklesnúť. Podlahu prípadne vyztužte.  
Prípadné nerovnosti podlahy vyrovnajte  
pomocou podložiek.

## Vzdialenosť od steny

Postavte spotrebič tak, aby bol zaručený  
uhol otvorenia dveriek 90°.



## Inštalácia spotrebičov vedľa seba

### Obrázok 2

Pri inštalácii dvoch spotrebičov dbajte na to, aby chladnička stála vľavo a mraznička vpravo.

Pravá bočná stena chladničky sa mierne ohrieva. Bráni to tvorbe kondenzovanej vody medzi spotrebičmi.

## Montáž dištančných rozperok

### Obrázok 3

1. Na pravej strane chladničky odmastite lepené miesta čistiacim benzínom alebo liehom.
2. Nalepte dištančné rozperky vo všetkých štyroch rohoch vo vzdialenosti 5 cm k bočným hranám, aby bola zaručená minimálna vzdialenosť medzi spotrebičmi.

### Upozornenie

Spojovaciu sadu môžete zakúpiť od Vášho predajcu.

## Výmena závesu dvierok

(ak je to nutné)

Odporúčame nechať vymeniť záves dvierok prostredníctvom nášho zákazníckeho servisu. Náklady na výmenu závesu dvierok si môžete zistiť od Vášho príslušného zákazníckeho servisu.



### Varovanie

Počas výmeny závesu dvierok nesmie byť spotrebič pripojený na elektrickú sieť. Najskôr odpojte sieťovú zástrčku. Aby sa nepoškodila zadná strana spotrebiča, podložte ju podkladovým materiálom. Položte opatrne spotrebič na zadnú stranu. Vymeňte záves dvierok v poradí čísel.

Obrázok 1

### Upozornenie

Ak bude spotrebič položený na zadnú stranu, nesmie byť namontovaná stenová rozperka.

## Výmena rukoväti dvierok

(ak je to nutné)

Obrázok **4**

Vymeňte rukoväť dvierok v poradí čísel.

## Montáž stenovej rozperky

Obrázok **5**

Ak je k dispozícii:

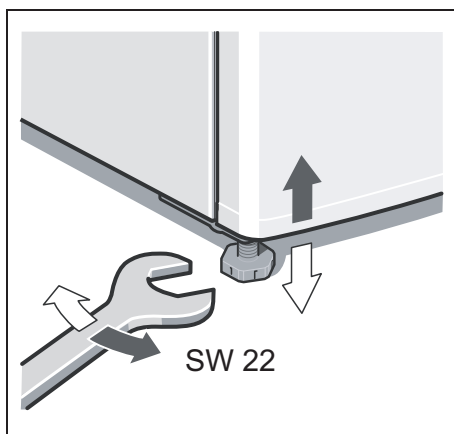
Namontujte stenovú rozperku, aby ste dosiahli deklarovanú spotrebu energie spotrebiča. Redukovaná vzdialenosť od steny neobmedzuje funkciu spotrebiča. Spotreba energie sa potom môže nepatrne zmeniť.

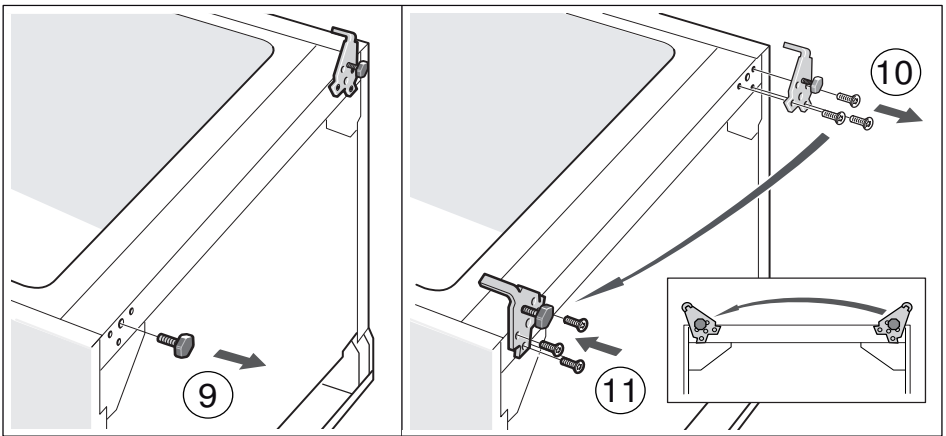
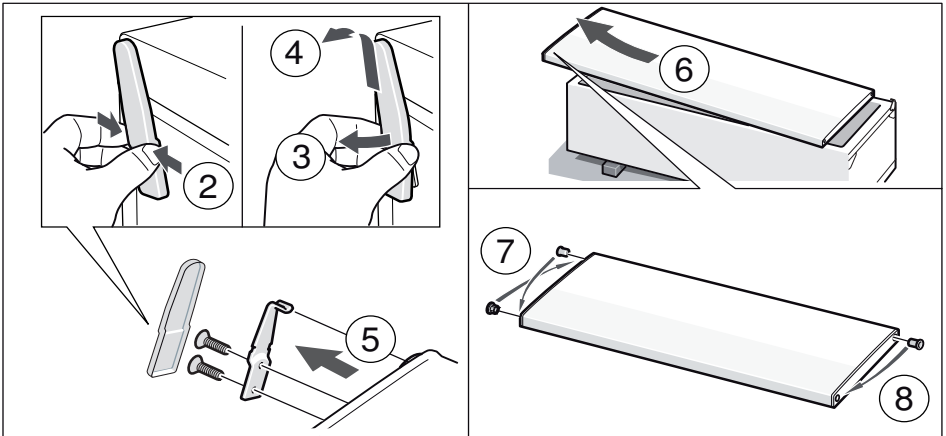
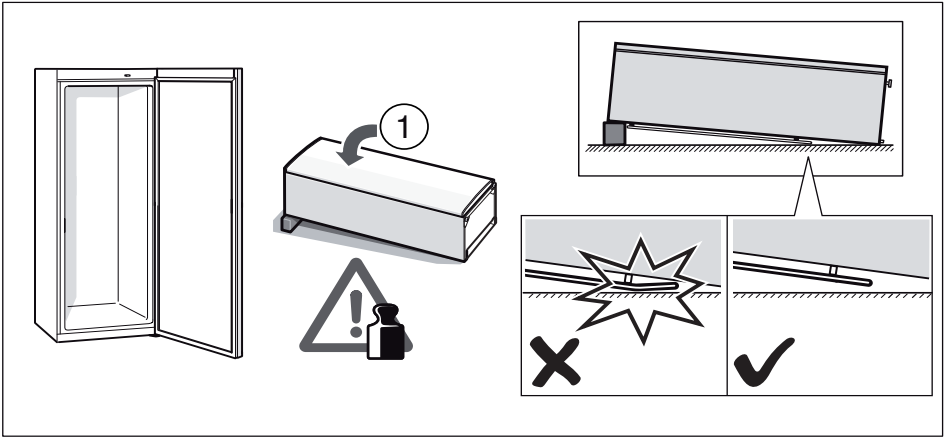
## Postavenie spotrebiča

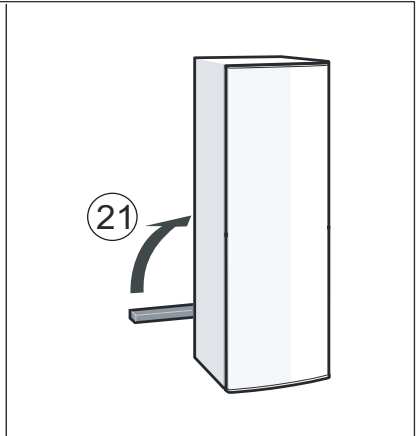
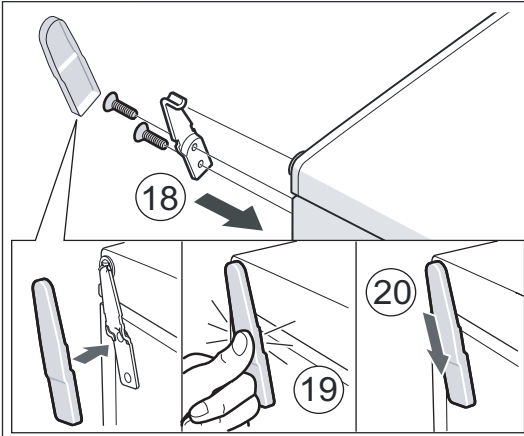
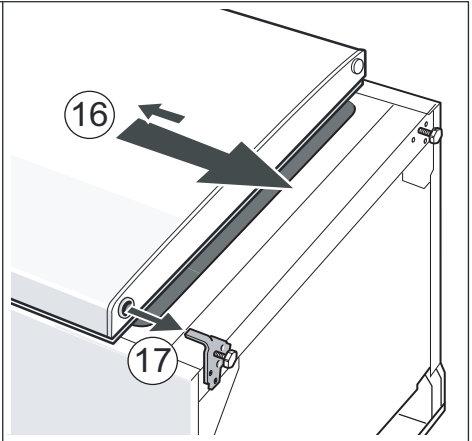
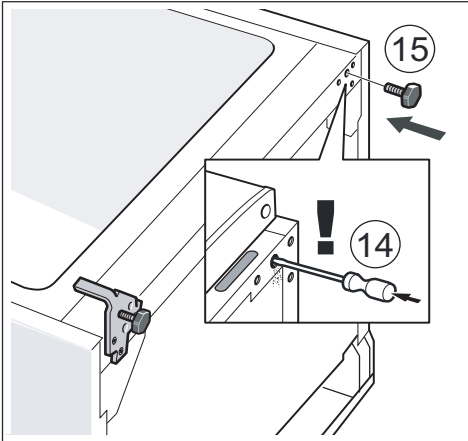
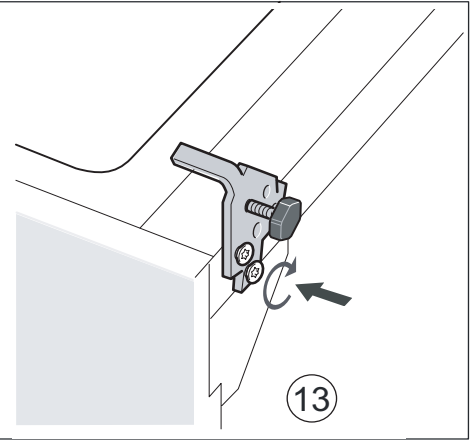
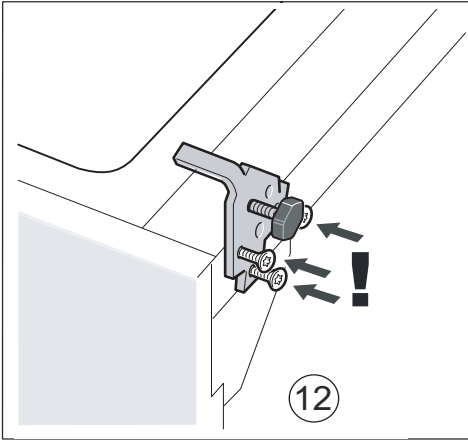
Postavte spotrebič na určené miesto a postavte ho do vodorovnej polohy. Spotrebič musí stáť stabilne a rovno. Nerovnosti podlahy vyrovnajte pomocou oboch predných skrutkovacích nožičiek. Na nastavenie skrutkovacích nožičiek použite kľúč.

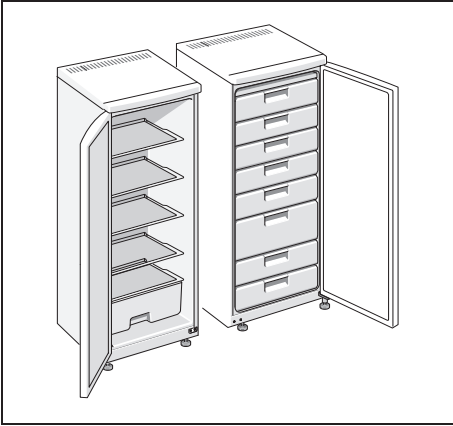
### Upozornenie

Spotrebič musí stáť zvislo. Vyrovnajte pomocou vodováhy.

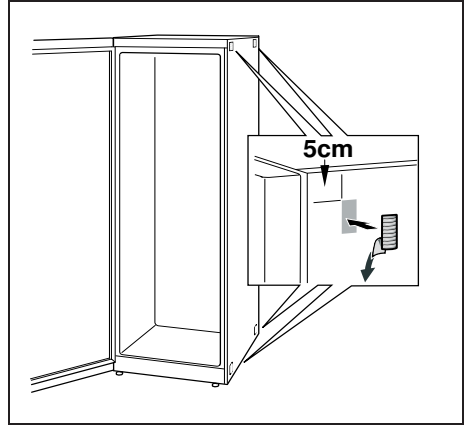




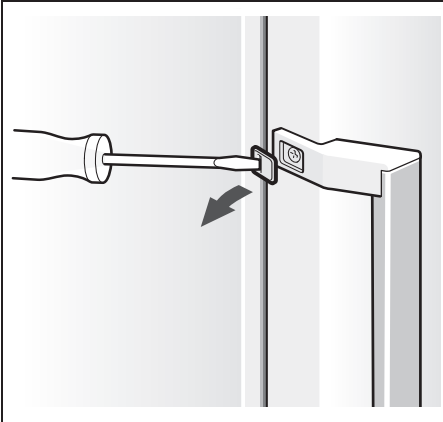




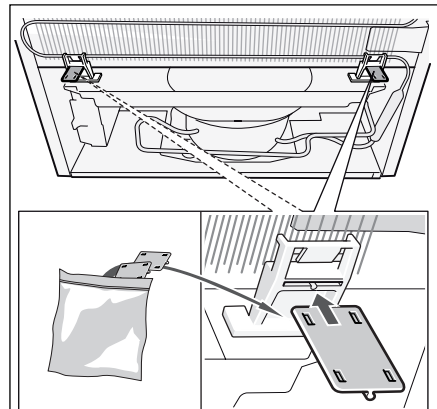
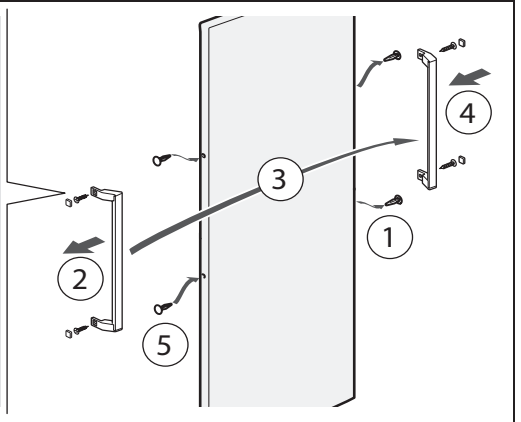
2



3



4



5

## Uistenie dovozcu o vydaní prehlásenia o zhode

Vážený zákazník,

Podľa § 13, odst.5 zákona č. 22/97 Zb. Vás uisťujeme, že na všetky výrobky distribuované spoločnosťou BSH domáci spotrebiče s. r. o. našim obchodným partnerom, bolo vydané prehlásenie o zhode v zmysle zákona č. 22/97 Zb a príslušných nariadení vlády.

Toto uistenie dovozcu o vydaní prehlásenia o zhode sa vzťahuje na všetky výrobky vrátane plynových spotrebičov, ktoré sú obsiahnuté v aktuálnom cenníku firmy BSH domáci spotrebiče s. r. o.

Odporúča sa, aby výrobky montoval a uviedol do prevádzky autorizovaný servis, ktorý poskytuje záruku odbornej montáže, predvedenie a preskúšanie výrobku. Montáž a inštalácia spotrebiča, musí byť vykonaná v súlade s vyhláškou ÚBP SR č.508/2009 Z. z. súvisiacich predpisov a noriem v platnom znení. Pred montážou výrobku je nutné, aby boli splnené všetky podmienky pre pripojenie na inžinierske siete podľa platných noriem a podľa návodu na použitie.

### Záručné podmienky

- na výrobok sa poskytuje záručná doba 24 mesiacov odo dňa zakúpenia výrobku kupujúcim
- pri reklamácií je podmienkou predložiť platný daňový doklad o kúpe výrobku (napr. pokladničný blok, faktúru a pod.)
- ak je výrobok používaný k inému než výrobcom stanovenému účelu, alebo je výrobok používaný v rámci predmetu obchodnej činnosti, poskytuje sa záručná doba 6 mesiacov odo dňa zakúpenia, nakoľko spotrebiče sú určené výhradne pre použitie v domácnosti
- za vadu výrobku sa nepovažuje jeho nadmerné opotrebovanie a z toho vyplývajúce absencie niektorých pôvodných vlastností, ktoré boli spôsobené napr. zanedbaním bežnej údržby, čistenia, nadmerným používaním výrobku
- záručná doba neplynie po dobu, po ktorú kupujúci nemôže užívať tovar pre jeho vady, za ktoré zodpovedá predávajúci
- ak nebude zistená žiadna závada, na ktorú sa vzťahuje bezplatná záručná oprava alebo bude zistená závada nezavinená výrobcom, hradí náklady spojené s vyslaním servisného technika osoba, ktorá uplatnila nárok na túto opravu
- záručné opravy vykonávajú autorizované servisné strediská podľa zoznamu uvedeného v tomto záručnom liste

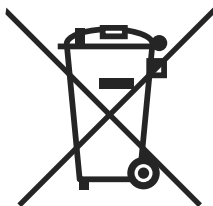
### **Právo na bezplatnú opravu výrobku na náklady BSH domáci spotrebiče, s.r.o. organizačná zložka Bratislava zaniká, ak:**

- je nečitateľný výrobný štítok, alebo na výrobku chýba
- údaje na záručnom liste, prípadne na doklade o predaji sa líšia od údajov uvedených na výrobnom štítku spotrebiča
- výrobok bol namontovaný v rozpore s návodom na montáž, prípadne nebol dodržaný súlad s platnými STN, alebo s návodom na obsluhu
- výrobok bol neodborne namontovaný, alebo nebol uvedený do prevádzky organizáciou oprávnenou v zmysle vyhlášky ÚBP SR č.718/2002 Z. z., platí pre plynové spotrebiče a spotrebiče s elektrickým napájaním 400 V, ako i na spotrebiče dodávané bez elektrického kábla, prípadne bez elektrickej koncovky
- bola vykonaná konštrukčná zmena alebo zásah do výrobku neoprávnenou osobou
- závada na výrobku vznikla použitím neoriginálnych náhradných dielov, alebo príslušenstva
- sa jedná o poškodenie: mechanické, nadmernou záťažou, v dôsledku vodného kameňa, neodborného zapojenia, živelnou pohromou, vonkajšími vplyvmi a pod.



## Rozšířená záruka nad rámec zákona

Pri spotrebičoch (práčky, umývačky riadu) sériovo vybavených systémom „AquaStop“, je výrobcom poskytnutá záruka na škody vzniknuté nesprávnou funkciou tohto systému a to po celú dobu životnosti spotrebiča (toto sa nevzťahuje na vlastný aqua-stop). Ak vzniknú škody vodou spôsobené chybou systému „Aqua Stop“, poskytneme náhradu týchto škôd.



Symbol uvedený na výrobku alebo jeho obale upozorňuje na to, že výrobok po skončení jeho životnosti nepatrí k bežnému domácejmu odpadu, ale ho treba odovzdať do špeciálnej zberne odpadu na recyklovanie elektrických alebo elektronických spotrebičov.

Vašou podporou správnej likvidácie pomáhate získať opäť cenné suroviny a chrániť tak životné prostredie. Ďalšie informácie o recyklovaní tohto výrobku získate na miestnom úrade, v zberni odpadu alebo v združení Envidom, ktoré zabezpečuje zber, prepravu, spracovanie, recykláciu a ekologické zneškodňovanie elektroodpadu v zmysle zákona.

## Prehlásenie o hygienickej nezávadnosti výrobkov

Všetky výrobky distribuované spoločnosťou BSH domácí spotřebiče s.r.o. a prichádzajúce do styku s potravinami spĺňajú požiadavky o hygienickej nezávadnosti podľa zákona č. 258/2000 Zb., vyhlášky 38/2001 Zb. Toto prehlásenie sa vzťahuje na všetky výrobky prichádzajúce do styku s potravinami uvedené v aktuálnom cenníku firmy BSH domácí spotřebiče s.r.o.

„Spotřebič nie je určený pre použitie osobami (vrátane detí) so zníženými fyzickými, zmyslovými alebo mentálnymi schopnosťami, alebo s nedostatkom skúseností a vedomostí, ak im osoba zodpovedná za ich bezpečnosť neposkytne dohľad a alebo ich nepoučila o používaní spotřebiča.“



# ZOZNAM SERVISNÝCH STREDISK

085 01	Bardejov	Partizánska 14	Peter Špiš	www.spikiektra.sk	spikservis@gates.sk	054/4748227	0903 527102
821 07	Bratislava	Kazanská 56	Martin Ščasný servis domácich spotrebičov		gdg@eriau@orange.sk	02/38103355	0918996988
841 02	Bratislava	Trhová 38	TECHNO SERVIS BRATISLAVA spol. s r. o.	www.technoservis.sk	technoservis@nextra.sk	02/64463643	0907778406
811 07	Bratislava	Mýtna 17	Viva elektro servis, s. r. o.	www.vivaservis.sk	servis@vivaservis.sk	02/45958855	0905722111
945 01	Komárno	Mesačná 20	LASER Komárno spol. s r.o.	www.laser-ko.sk	servis@laser-ko.sk	035/7702688	0915222454
040 01	Košice	Komenského 14	Ing. Lubor Kolesár Kubis		kubis@servis@mail.t-com.sk	055/6221477	0905894769
071 01	Michalovce	Ul.Ohrančov mieri 9	ELEKTROSERVIS VALTIM		valtskalubomir@stonline.sk	056/6423290	0903855309
949 01	Nitra	Spojovacia 7	EXPRES servis Anna Elmanová		expres@servis@nraex.sk	037/6524597	0903524108
058 01	Pešťany	Zlínská 47	Domoss Technika a.s.	www.domoss.sk	servis@domoss.sk	033/7744810	0337742417
080 05	Poprad	Továrenská ul.č.3	TATRACHLAD POPRAD s.r.o.	www.tatrachlad.sk	tatrachlad@tatrachlad.sk	052/7722023	09039068828
971 01	Prešov	Svätbska 6695/57A	BARAN servis - Baran Luboš	www.baranservis.sk	baranservis@baranservis.sk	051/7721439	0903904572
971 01	Previdza	V.Clementisa 6	ELEKTROSERVIS Pavlíček Peter	www.peterpavlicek- elektroservis.sk	pavlicek.elektroservis@stonline.sk	046/5485778	0905264822
979 01	Rimavská Soba	B. Bartočka 24	N.B.ELEKTROCENTRUM		nbelektrocentrum@stonline.sk	047/5811877	0905664258
034 72	Ruzomberok	Lipovská Lužná 496	Elpra spol. s r.o.		elpra@speednet.sk	044/4396413	0905577817
038 52	Sučany	Hlavná ul. č. 5	BSC - servis centrum spol. s r.o.	www.bsc-serviscoentrum.eu	bsc@bsc-serviscoentrum.eu	043/4003424	09022722727
911 08	Trenčín	Matieja Bela 37	Jozef Rožník	www.dbstservis.sk	roznik@dbstservis.sk		0903702458
960 01	Zvolen	Hviezdoslavova 34	STAFEXPRESS-ELEKTROSERVIS		stafexpress.zvservis@mail.t-com.sk	045/5400798	0905259983
010 01	Zlínina	Komenského 38	M-SERVIS Mareš Jaroslav	www.m-servis.sk	mservis@zoznam.sk	041/5640627	